

# SCHNEIDER

**PLANCHA AVEC PLAQUE RÉVERSIBLE  
PLANCHA WITH REVERSIBLE COOKING PLATE  
PLANCHA MIT WENDBARER PLATTE  
PLANCHA MET OMKEERBARE BAKPLAAT  
PLANCHA CON PLACA REVERSIBLE**

**SCPL218B**



**MANUEL D'INSTRUCTIONS • INSTRUCTION MANUAL  
BEDIENUNGSANLEITUNG • HANDLEIDING  
MANUAL DE INSTRUCCIONES**

INSTRUCTIONS IMPORTANTES DE SÉCURITÉ LISEZ  
ATTENTIVEMENT ET CONSERVEZ CES INSTRUCTIONS POUR TOUTE  
FUTURE RÉFÉRENCE.

IMPORTANT SAFETY INSTRUCTIONS READ AND SAVE FOR FUTURE REFERENCE.

WICHTIGE SICHERHEITSHINWEISE LESEN UND FÜR ZUKÜNFTIGE  
VERWEISE SPEICHERN.

BELANGRIJKE VEILIGHEIDSINSTRUCTIES LEES EN BEWAAR VOOR  
TOEKOMSTIG GEBRUIK.

INSTRUCCIONES DE SEGURIDAD IMPORTANTES LEA Y GUARDE PARA  
FUTURAS CONSULTAS.



# **CONSIGNES DE SÉCURITÉ IMPORTANTES**

- Cet appareil peut être utilisé par des enfants âgés de 8 ans et plus ainsi que par des personnes dont les capacités physiques, sensorielles et mentales sont réduites, ou des personnes dénuées d'expérience ou de connaissance, si ceux-ci ont bénéficié d'une surveillance ou d'instructions préalables concernant l'utilisation de l'appareil en toute sécurité et comprennent les dangers encourus. Les enfants ne doivent pas jouer avec l'appareil. Le nettoyage et l'entretien par l'utilisateur ne doivent pas être effectués par des enfants, sauf s'ils sont âgés de plus de 8 ans et surveillés.
- Tenez l'appareil et le cordon d'alimentation hors de portée des enfants de moins de 8 ans.

- Afin d'éviter tout danger, faites remplacer le cordon d'alimentation endommagé par le fabricant, un agent agréé ou une personne qualifiée.
- Les surfaces sont susceptibles de devenir chaudes pendant le fonctionnement.
- Les appareils de cuisson doivent être placés dans une position stable avec les poignées (s'ils en sont pourvus) positionnées de manière à éviter le déversement de liquides chauds.
- Une manipulation incorrecte peut endommager l'appareil et provoquer des blessures.
- Celui-ci est destiné à un usage intérieur et domestique. Il doit être installé conformément aux règles de câblage nationales.
- La prise de l'installation doit toujours être équipée d'une mise à la terre. Si ce n'est pas le cas, ne

branchez pas l'appareil.

- Avant de le brancher, assurez-vous que la tension indiquée sur sa plaque signalétique corresponde à la tension secteur.
- Pour éviter tout risque d'électrocution, n'immergez pas le cordon ou la fiche dans de l'eau ou tout autre liquide.
- N'essayez jamais d'ouvrir le boîtier vous-même. N'y introduisez aucun objet. N'en retirez aucune partie.
- N'utilisez pas l'appareil avec les mains mouillées, un sol ou un environnement humide.
- Ne touchez pas la fiche secteur avec les mains mouillées ou humides.
- Vérifiez le cordon d'alimentation et la fiche pour vous assurer qu'ils sont en bon état. En cas de dommage, faites remplacer le cordon d'alimentation et la prise par le fabricant ou un

professionnel qualifié pour éviter tout danger.

- N'essayez pas de réparer l'appareil vous-même, en raison du risque d'électrocution.
- Ne laissez pas le cordon pendre sur le bord de la table ou du comptoir ou encore toucher des surfaces chaudes.
- Par ailleurs, il faut positionner toute rallonge utilisée de manière à ne pas tirer dessus accidentellement ou à éviter tout risque de trébuchement.
- Si une longue rallonge est utilisée, elle doit être adaptée à l'alimentation électrique de l'appareil. Sinon, cela peut entraîner une surchauffe du câble et/ou de la prise.
- Il faut placer l'appareil sur une surface rigide, plate et résistante à la chaleur, loin des flammes nues (par exemple celles d'une cuisinière à gaz) et hors de portée

des enfants.

- Débranchez-le lorsque vous ne l'utilisez pas et avant de le nettoyer.
- Avertissement : Pour débrancher l'appareil du secteur, tournez le bouton du thermostat jusqu'à la position « MIN » et débranchez la fiche d'alimentation de la prise.
- Ne le transportez jamais par son cordon d'alimentation.
- Risque de brûlures ! Certaines parties de l'appareil sont amenées à très haute température pendant son utilisation. Ne le déplacez pas lorsqu'il fonctionne. Utilisez toujours les poignées pour le soulever ou le déplacer.
- Enlevez toujours les aliments de la plaque de cuisson avec des ustensiles appropriés, de préférence des ustensiles en bois ou en plastique pour éviter les rayures.
- Ne laissez pas l'appareil sans

surveillance lorsqu'il est allumé.

- N'utilisez pas le gril à proximité de matériaux combustibles. Ne mettez jamais d'objets, de tissus ou d'autres produits inflammables à sa proximité lorsqu'il est chaud.
- Pendant son utilisation, il doit être placé à 15 cm des murs, meubles, etc.
- Assurez-vous que le cordon d'alimentation n'entre pas en contact avec les parties chaudes de l'appareil pendant qu'il fonctionne.
- Utilisez uniquement les accessoires fournis avec celui-ci.
- Cet appareil devient chaud lorsqu'il est utilisé et le reste pendant un certain temps après avoir été éteint.
- Faites attention aux éclaboussures lorsque vous faites griller de la viande grasse ou juteuse.
- Assurez-vous d'utiliser l'appareil dans un endroit bien ventilé.

- Il n'est pas destiné à être utilisé à l'aide d'une minuterie ou d'un système de télécommande.
- Cet appareil est destiné à un usage domestique.



Attention - surface chaude :  
les surfaces sont  
susceptibles de devenir  
chaudes pendant l'utilisation.



Convient pour la cuisson des  
aliments.



## **IMPORTANT**

Il est interdit de remplacer le câble d'alimentation par vous-même. En cas de dommage, il doit être réparé par le service après-vente du distributeur local, par le fabricant ou par une personne qualifiée.

Si l'appareil est tombé, veuillez demander à une personne qualifiée de le vérifier avant de l'utiliser à nouveau. Des dommages internes pourraient entraîner des accidents. Pour tout type de problèmes ou de réparations, veuillez contacter le service après-vente du distributeur local, le fabricant ou une personne qualifiée, afin d'éviter tout risque de danger.

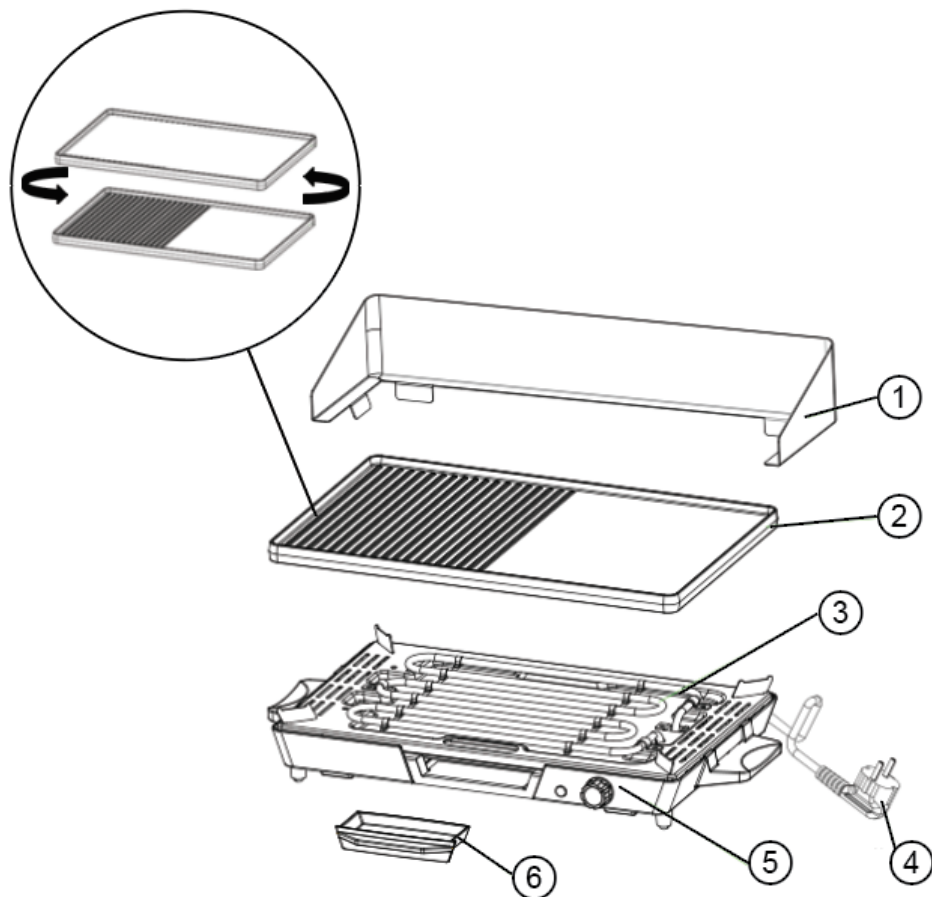
## **MISE AU REBUT ET RESPONSABILITÉ ENVIRONNEMENTALE**

Afin d'être respectueux de l'environnement, nous vous encourageons à jeter correctement l'appareil. Vous pouvez contacter les autorités locales ou les centres de recyclage pour plus d'informations.

Lire attentivement la notice avant toute utilisation.  
Ce produit est conforme aux exigences de la directive 2014/35/UE (qui remplace la directive 73/23/CEE modifiée par la directive 93/68/CEE) et 2014/30/UE (remplaçant la directive 89/336/CEE).



## Caractéristiques de votre grill



1. Pare-vent
2. Plaque de grill à deux côtés réversible avec revêtement antiadhésif
3. Éléments chauffants
4. Fiche et câble
5. Bouton de commande du thermostat
6. Bac récupérateur de graisse

## **Comment utiliser votre plancha**

### **Avant la première utilisation**

Lavez la plaque de cuisson et le bac récupérateur de graisse dans de l'eau chaude savonneuse avec un détergent ménager doux. Séchez soigneusement le tout.

Placez le bac récupérateur de graisse à l'emplacement prévu. Il recueillera les graisses, sucs et jus de cuisson et facilitera l'entretien de votre appareil.

Pour de meilleures performances antiadhésives, utilisez un peu d'huile et absorbez l'excédent à l'aide d'une serviette en papier par exemple.

Avant la première utilisation, faites fonctionner l'appareil sans nourriture pendant 10 minutes. Une petite quantité de fumée peut également se dégager, ce phénomène est tout à fait normal et ne présente aucun risque. Veuillez simplement ventiler la pièce.

### **Utilisation de votre plancha**

1. Graissez légèrement la plaque de cuisson avec du beurre ou de l'huile de cuisson.
2. Branchez le cordon dans une prise de courant et mettez l'appareil sous tension.
3. Réglez le thermostat à la température souhaitée.

**Remarque 1 :** Le voyant du thermostat indique que l'appareil est en train de chauffer. Il restera allumé jusqu'à ce que la température réglée soit atteinte, puis s'allumera et s'éteindra tout au long de la cuisson. Il garantit que la plancha maintient toujours la température sélectionnée.

Le temps de préchauffage dépendra du réglage de température sélectionné. Plus un réglage de température élevé est sélectionné, plus le temps de préchauffage est élevé.

**REMARQUE 2 :** Lors vous faites vos grillades aux réglages de température les plus élevés, le gril émet de la fumée. Sélectionner un réglage moindre réduit l'émission de fumée.  
Une ventilation adéquate est recommandée.

## **Entretien et Nettoyage**

- Ne laissez pas d'ustensiles en plastique en contact avec la plaque chauffante pendant la cuisson.
- N'utilisez pas d'objets pointus ou ne coupez pas les aliments sur la plancha. Lors du nettoyage de la plaque de cuisson, n'utilisez pas d'éponges récurer métalliques ou autrement abrasifs. Après le nettoyage, séchez soigneusement la plancha avec un chiffon doux avant de le ranger. Mettez toujours l'appareil hors tension et retirez la fiche de la prise de courant avant de le nettoyer.
- La plaque peut être nettoyée et être plongée dans l'eau pour être nettoyée.
- Ne passez pas la plaque au lave-vaisselle.
- Ne plongez jamais l'appareil dans l'eau.

## **Plaque chauffante et bac récupérateur de graisse**

Lavez la plaque chauffante et le bac récupérateur de graisse dans de l'eau chaude savonneuse, utilisez un détergent ménager doux et une éponge de nettoyage douce. Une brosse à bouteille peut être utilisée pour nettoyer entre les barres du gril de la plaque chauffante.

## **Rangement**

- Séchez toujours la plancha avant de la ranger. Assurez-vous que le bac récupérateur de graisse est correctement positionné.
- Rangez la plancha sur une surface plane de votre table ou placard.

## **Description technique**

- Tension 230V ~
- Fréquence : 50-60Hz
- Puissance : 1800W

**Les défauts dus à une utilisation non conforme de l'appareil et les dommages dus à une intervention ou une réparation faite par une tierce personne ou dus à l'installation de pièces qui ne sont pas d'origine ne sont pas couverts par la responsabilité du fournisseur.**



Ce logo apposé sur le produit signifie qu'il s'agit d'un appareil dont le traitement en tant que déchet rentre dans le cadre de la directive 2012/19/CE du 4 juillet 2012, relative aux déchets d'équipements électriques et électroniques (DEEE).

La présence de substances dangereuses dans les équipements électriques et électroniques peut avoir des effets potentiels sur l'environnement et la santé humaine

dans le cycle de retraitement de ce produit.

Ainsi, lors de la fin de vie de cet appareil, celui-ci ne doit pas être débarrassé avec les déchets municipaux non triés.

En tant que consommateur final, votre rôle est primordial dans le cycle de réutilisation, de recyclage et les autres formes de valorisation de cet équipement électrique et électronique. Des systèmes de reprise et de collecte sont mis à votre disposition par les collectivités locales (déchetteries) et les distributeurs.

Vous avez l'obligation d'utiliser les systèmes de collecte sélective mise à votre disposition.

La garantie ne couvre pas les pièces d'usure du produit, ni les problèmes ou les dommages résultant de :

- 1) détériorations superficielles dues à l'usure normale du produit ;
- 2) défauts ou détériorations dus au contact du produit avec des liquides et dus à la corrosion provoquée par la rouille ou de présence d'insectes;
- 3) tout incident, abus, utilisation impropre, modification, démontage ou réparation non autorisés;
- 4) toute opération impropre d'entretien, utilisation non conforme aux instructions concernant le produit ou le branchement à une tension incorrecte ;
- 5) toute utilisation d'accessoires non fournis ou non approuvés par le fabricant.

La garantie sera annulée si la plaque signalétique et/ou le numéro de série du produit sont retirés.



**Ce produit est importé par : SCHNEIDER CONSUMER GROUP  
12, rue Jules Ferry, 93110 Rosny-sous-Bois, FRANCE**

# **IMPORTANT SAFETY INSTRUCTIONS**

- This appliance can be used by children aged 8 and over as well as by people with reduced physical, sensory and mental capacities, or people lacking in experience or knowledge, if they have received supervision or instructions regarding the safe use of the device and understand the dangers involved. Children should not play with the device. Cleaning and user maintenance shall not be made by children unless they are over 8 years of age and supervised.
- Keep the appliance and the power cord out of the reach of children under 8 years old.
- To avoid any hazard, have the damaged power cord replaced by the manufacturer, an authorized agent or a qualified person.
- Surfaces are likely to become hot

during operation.

- Cooking appliances should be placed in a stable position with handles (if fitted) positioned to prevent spillage of hot liquids.
- Improper handling can damage the device and cause injury.
- This is intended for indoor and household use. It must be installed in accordance with national wiring rules.
- The socket of the installation must always be equipped with an earth connection. If not, do not plug in the device.
- Before connecting it, make sure that the voltage indicated on its nameplate corresponds to the mains voltage.
- To protect against risk of electric shock, do not immerse cord or plug in water or other liquid.
- Never try to open the case yourself. Do not insert any object into it. Do



not remove any part of it.

- Do not use the device with wet hands, damp floor or environment.
- Do not touch the mains plug with wet or damp hands.
- Check the power cord and plug to make sure they are in good condition. If damaged, have the power cord and plug replaced by the manufacturer or a qualified professional to avoid a hazard.
- Do not attempt to repair the device yourself, due to the risk of electric shock.
- Do not let cord hang over edge of table or counter, or touch hot surfaces.
- In addition, any extension cord used should be positioned so as not to accidentally pull on it or to avoid any risk of tripping.
- If a long extension cord is used, it must be suitable for the power supply of the device. Otherwise, it

may lead to overheating of the cable and/or the plug.

- The appliance must be placed on a rigid, flat and heat-resistant surface, away from naked flames (eg those of a gas cooker) and out of the reach of children.
- Unplug it when not in use and before cleaning.
- Warning : To disconnect the appliance from the mains, turn the thermostat knob to the “MIN” position and disconnect the mains plug from the socket.
- Never carry it by its power cord.
- Risk of burns ! Certain part of the device are brought to a very high temperature during use. Do not move it when it is working. Always use the handles to lift or move it.
- Always remove food from the hob with suitable utensils, preferably wooden or plastic utensils to avoid scratches.
- Do not leave the device unattended

when switched on.

- Do not use the grill near combustible materials. Never put flammable objects, fabrics or other products near it when it is hot.
- During use, it should be placed 15 cm from walls, furniture, etc.
- Make sure that the power cord does not come into contact with hot parts of the appliance during operation.
- Only use the accessories supplied with it.
- This appliance becomes hot when in use and remains hot for some time after being turned off.
- Watch out for splatter when grilling fatty or juicy meat.
- Be sure to use the device in a well-ventilated area.
- It is not intended for use with a timer or remote control system.
- This appliance is intended for household use.



Caution - hot surface : surfaces may become hot during use.



Suitable for cooking food.

## **IMPORTANT**

**It is forbidden to replace the power cable yourself. If damaged, it must be repaired by the local distributor's after-sales service, by the manufacturer or by a qualified person.**

**If the device has been dropped, please have a qualified person check it before using it again. Internal damage could lead to accidents. For any type of problems or repairs, please contact the after-sales service of the local distributor, the manufacturer or a qualified person, in order to avoid any risk of danger.**

## **DISPOSAL AND ENVIRONMENTAL RESPONSIBILITY**

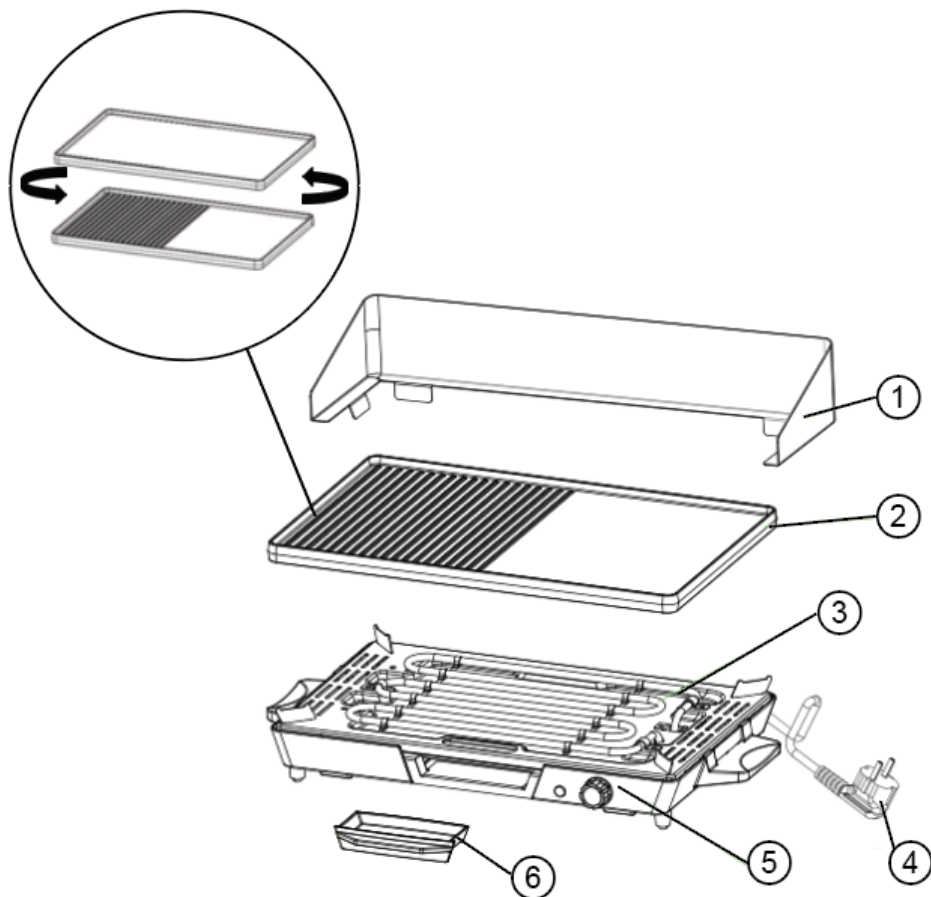
**In order to be respectful of the environment, we encourage you to dispose of the device correctly. You can contact local authorities or recycling centers for more information.**

### **Read the instructions carefully before use.**

**This product complies with the requirements of Directive 2014/35/EU (repealing Directive 73/23/EEC as amended by Directive 93/68/EEC) and 2014/30/EU (repealing Directive 89/336/EEC).**



## Features of your product



1. Windscreen
2. Reversible two-sided grill plate  
with non-stick coating
3. Heating elements
4. plug and cable
5. Control button of the thermostat
6. Grease collection tray

## **How to use your plancha**

### **Before first use**

Wash the griddle and grease tray in warm, soapy water with a mild household detergent. Dry everything thoroughly.

Place the grease collection tray in the location provided. It will collect fats, juices and cooking juices and will facilitate the maintenance of your appliance. For better non-stick performance, use a little oil and absorb the excess with a paper towel, for example.

Before first use, run the appliance without food for 10 minutes. A small amount of smoke may also be released, this is completely normal and poses no risk. Please just ventilate the room.

### **Using your plancha**

1. Lightly grease the baking sheet with butter or cooking oil.
2. Plug the cord into a power outlet and turn the unit on.
3. Set the thermostat to the desired temperature.

**Note 1:** The thermostat light indicates that the appliance is heating up. It will stay on until the set temperature is reached, then cycle on and off as it cooks. It ensures that the plancha always maintains the selected temperature.

The preheating time will depend on the selected temperature setting. The higher a temperature setting is selected, the longer the preheat time.

**NOTE 2:** When grilling at the highest temperature settings, the grill emits smoke. Selecting a lower setting reduces smoke emission. Adequate ventilation is recommended.

## **Maintenance and Cleaning**

- Do not leave plastic utensils in contact with the hotplate during cooking.
- Do not use sharp objects or cut food on the griddle. When cleaning the cooktop, do not use metallic or other abrasive scouring pads. After cleaning, dry the plancha thoroughly with a soft cloth before putting it away. Always switch off the appliance and remove the plug from the socket before cleaning it.
- The plate can be cleaned and immersed in water to be cleaned.
- Do not put the plate in the dishwasher.
- Never immerse the appliance in water.

## **Heating plate and grease collection tray**

Wash the griddle and grease tray in hot soapy water, use a mild household detergent and a soft cleaning sponge. A bottle brush can be used to clean between the griddle grill bars.

## **Storage**

- Always dry the plancha before storing it. Make sure the grease tray is correctly positioned.
- Store the plancha on a flat surface of your table or cupboard.

## **Technical description**

- Voltage 230V ~
- Frequency: 50-60Hz
- Power: 1800W



**Defects due to improper use of the device and damage due to intervention or repair by a third party or due to the installation of non-original parts are not covered by the responsibility of the provider.**



This logo affixed to the product means that it is a device whose treatment as waste falls within the scope of Directive 2012/19/EC of July 4, 2012, relating to waste electrical and electronic equipment. (WEEE).

The presence of hazardous substances in electrical and electronic equipment can have potential effects on the environment and human health

in the reprocessing cycle of this product.

Thus, at the end of the life of this device, it must not be disposed of with unsorted municipal waste.

As the end consumer, your role is essential in the cycle of reuse, recycling and other forms of recovery of this electrical and electronic equipment. Recovery and collection systems are made available to you by local authorities (waste centres) and distributors.

You have the obligation to use the selective collection systems made available to you.

The warranty does not cover wear parts of the product, or problems or damage resulting from:

- 1) surface damage due to normal wear of the product;
- 2) defects or deterioration due to contact of the product with liquids and due to corrosion caused by rust or the presence of insects;
- 3) any incident, abuse, misuse, unauthorized modification, disassembly or repair;
- 4) any improper maintenance, use not in accordance with the product instructions or connection to an incorrect voltage;
- 5) any use of accessories not supplied or approved by the manufacturer.

The warranty will be void if the product nameplate and/or serial number is removed.

**This product is imported by: SCHNEIDER CONSUMER GROUP  
12, rue Jules Ferry, 93110 Rosny-sous-Bois, FRANCE**

# **WICHTIGE SICHERHEITSSANWEISUNGEN**

- Dieses Gerät kann von Kindern ab 8 Jahren sowie von Personen mit eingeschränkten körperlichen, sensorischen und geistigen Fähigkeiten oder mangelnder Erfahrung oder Wissen verwendet werden, wenn sie beaufsichtigt oder bezüglich des sicheren Gebrauchs des Geräts unterwiesen wurden und die damit verbundenen Gefahren verstehen. Kinder sollten nicht mit dem Gerät spielen. Reinigung und Benutzerwartung dürfen nicht von Kindern durchgeführt werden, es sei denn, sie sind älter als 8 Jahre und werden beaufsichtigt.
- Bewahren Sie das Gerät und das Netzkabel außerhalb der Reichweite von Kindern unter 8 Jahren auf.
- Um Gefahren zu vermeiden, lassen Sie das beschädigte Netzkabel vom Hersteller, einem autorisierten

Vertreter oder einer qualifizierten Person ersetzen.

- Die Oberflächen werden während des Betriebs wahrscheinlich heiß.
- Kochgeräte sollten in einer stabilen Position mit Griffen (falls vorhanden) aufgestellt werden, um ein Verschütten heißer Flüssigkeiten zu verhindern.
- Unsachgemäße Handhabung kann das Gerät beschädigen und Verletzungen verursachen.
- Dies Gerät ist für den Innen- und Haushaltsgebrauch bestimmt. Es muss gemäß den nationalen Verdrahtungsvorschriften installiert werden.
- Die Steckdose der Installation muss immer mit einem Erdungsanschluss ausgestattet sein. Wenn nicht, schließen Sie das Gerät nicht an.
- Vergewissern Sie sich vor dem Anschließen, dass die auf dem Typenschild angegebene Spannung

mit der Netzspannung  
übereinstimmt.

- Zum Schutz vor Stromschlägen Kabel oder Stecker nicht in Wasser oder andere Flüssigkeiten tauchen.
- Versuchen Sie niemals, das Gehäuse selbst zu öffnen. Stecken Sie keine Gegenstände hinein. Entfernen Sie keinen Teil davon.
- Verwenden Sie das Gerät nicht mit nassen Händen, feuchtem Boden oder feuchter Umgebung.
- Fassen Sie den Netzstecker nicht mit nassen oder feuchten Händen an.
- Überprüfen Sie das Netzkabel und den Stecker, um sicherzustellen, dass sie in gutem Zustand sind. Lassen Sie das Netzkabel und den Stecker bei Beschädigung vom Hersteller oder einem qualifizierten Fachmann ersetzen, um Gefahren zu vermeiden.
- Versuchen Sie nicht, das Gerät

selbst zu reparieren, da die Gefahr eines Stromschlags besteht.

- Lassen Sie das Kabel nicht über Tisch- oder Tresenkanten hängen oder heiße Oberflächen berühren.
- Darüber hinaus sollte jedes verwendete Verlängerungskabel so positioniert werden, dass nicht versehentlich daran gezogen wird oder Stolpergefahr besteht.
- Wenn ein langes Verlängerungskabel verwendet wird, muss es für die Stromversorgung des Geräts geeignet sein. Andernfalls kann es zu einer Überhitzung des Kabels und/oder des Steckers kommen.
- Das Gerät muss auf einer festen, ebenen und hitzebeständigen Oberfläche aufgestellt werden, entfernt von offenem Feuer (z. B. einem Gasherd) und außerhalb der Reichweite von Kindern.
- Trennen Sie es bei Nichtgebrauch und vor der Reinigung vom Stromnetz.

- Achtung : Um das Gerät vom Stromnetz zu trennen, drehen Sie den Thermostatknopf auf die Position „MIN“ und ziehen Sie den Netzstecker aus der Steckdose.
- Tragen Sie es niemals am Netzkabel.
- Verbrennungsgefahr! Bestimmte Teile des Geräts werden während des Gebrauchs auf eine sehr hohe Temperatur gebracht. Bewegen Sie es nicht, wenn es in Betrieb ist. Verwenden Sie immer die Griffe, um es anzuheben oder zu bewegen.
- Entfernen Sie Lebensmittel immer mit geeigneten Utensilien, vorzugsweise Holz- oder Kunststoffutensilien, um Kratzer zu vermeiden.
- Lassen Sie das Gerät nicht unbeaufsichtigt, wenn es eingeschaltet ist.
- Verwenden Sie den Grill nicht in der Nähe von brennbaren Materialien.

Legen Sie niemals brennbare Gegenstände, Stoffe oder andere Produkte in die Nähe, wenn es heiß ist.

- Während des Gebrauchs sollte es 15 cm von Wänden, Möbeln usw. entfernt aufgestellt werden.
- Achten Sie darauf, dass das Netzkabel während des Betriebs nicht mit heißen Teilen des Gerätes in Berührung kommt.
- Verwenden Sie nur das mitgelieferte Zubehör.
- Dieses Gerät wird während des Gebrauchs heiß und bleibt auch nach dem Ausschalten noch einige Zeit heiß.
- Achten Sie beim Grillen von fettem oder saftigem Fleisch auf Spritzer.
- Stellen Sie sicher, dass Sie das Gerät in einem gut belüfteten Bereich verwenden.
- Es ist nicht für die Verwendung mit einer Zeitschaltuhr oder einem Fernbedienungssystem vorgesehen.



- Dieses Gerät ist für den Hausgebrauch bestimmt.



Achtung - heiße Oberfläche:  
Oberflächen können während  
des Gebrauchs heiß werden.



Geeignet zum Kochen von  
Speisen.

## **WICHTIG**

**Es ist verboten, das Netzkabel selbst auszutauschen. Wenn es beschädigt ist, muss es vom Kundendienst des örtlichen Händlers, vom Hersteller oder von einer qualifizierten Person repariert werden.**

**Wenn das Gerät heruntergefallen ist, lassen Sie es bitte von einer qualifizierten Person überprüfen, bevor Sie es erneut verwenden. Innere Schäden können zu Unfällen führen. Wenden Sie sich bei Problemen oder Reparaturen jeglicher Art an den Kundendienst des Händlers vor Ort, den Hersteller oder eine qualifizierte Person, um jegliches Gefahrenrisiko zu vermeiden.**

## **ENTSORGUNG UND UMWELTVERANTWORTUNG**

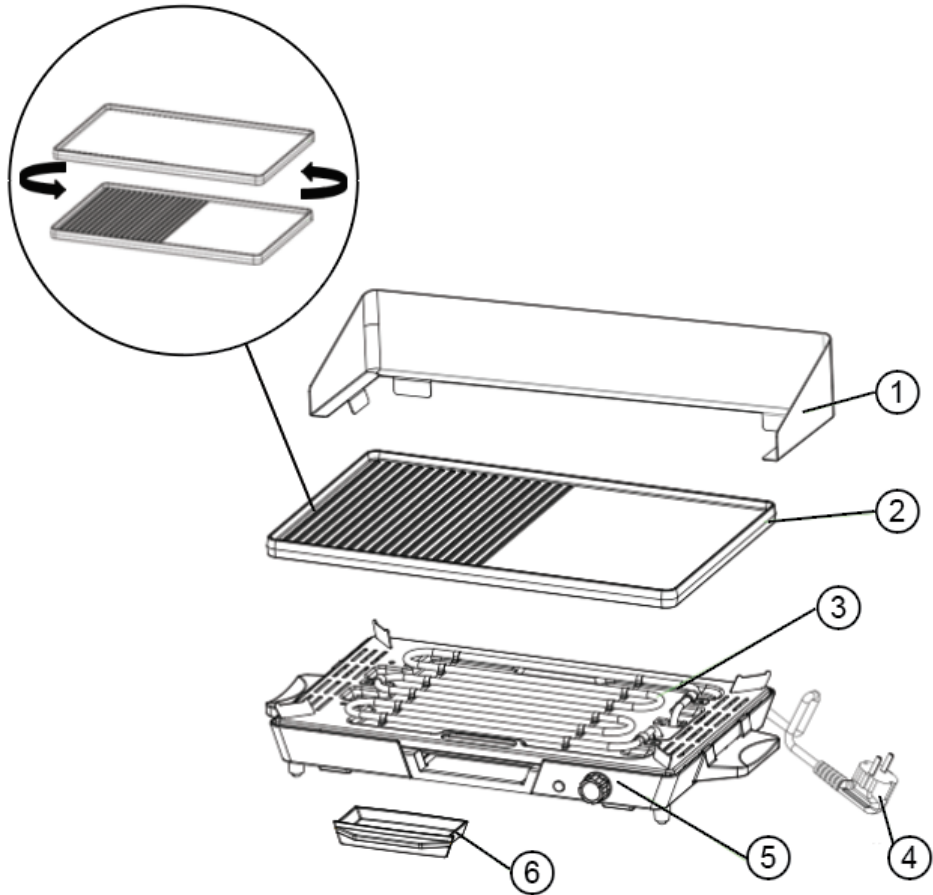
**Aus Rücksicht auf die Umwelt empfehlen wir Ihnen, das Gerät ordnungsgemäß zu entsorgen. Weitere Informationen erhalten Sie bei den örtlichen Behörden oder Recyclinghöfen.**

**Lesen Sie die Anweisungen vor Gebrauch sorgfältig durch.**

Dieses Produkt entspricht den Anforderungen der Richtlinie 2014/35/EU (zur Aufhebung der Richtlinie 73/23/EWG, geändert durch die Richtlinie 93/68/EWG) und 2014/30/EU (zur Aufhebung der Richtlinie 89/336/EWG).



## Eigenschaften Ihres Grills



1. Spritzschutz
2. Wendbare zweiseitige Grillplatte mit Antihafbeschichtung
3. Heizelemente
4. Stecker und Kabel
5. Steuertaste des Thermostaten
6. Fettauffangschale

## **So verwenden Sie Ihre Grillplatte**

### **Vor dem ersten Gebrauch**

Waschen Sie die Grill- und Fettauffangschale in warmem Seifenwasser mit einem milden Haushaltsreiniger. Trocknen Sie alles gründlich ab.

Stellen Sie die Fettauffangschale an die vorgesehene Stelle. Es sammelt Fette, Säfte und Kochsäfte und erleichtert die Wartung Ihres Geräts.

Verwenden Sie für eine bessere Antihafwirkung etwas Öl und nehmen Sie den Überschuss z. B. mit einem Papiertuch auf.

Lassen Sie das Gerät vor dem ersten Gebrauch 10 Minuten lang ohne Lebensmittel laufen. Es kann auch eine kleine Menge Rauch freigesetzt werden, dies ist völlig normal und stellt kein Risiko dar. Bitte lüften Sie einfach den Raum.

### **Verwenden Sie Ihre Plancha**

1. Das Grillblech leicht mit Butter oder Speiseöl einfetten.
2. Stecken Sie das Kabel in eine Steckdose und schalten Sie das Gerät ein.
3. Stellen Sie den Thermostat auf die gewünschte Temperatur ein.

**Anmerkung 1:** Die Thermostatlampe zeigt an, dass das Gerät aufheizt. Es bleibt eingeschaltet, bis die eingestellte Temperatur erreicht ist, und schaltet dann während des Garens ein und aus. Es sorgt dafür, dass die Plancha immer die gewählte Temperatur beibehält.

Die Vorheizzeit hängt von der gewählten Temperatureinstellung ab. Je höher eine Temperatureinstellung gewählt wird, desto länger ist die Vorheizzeit.

**ANMERKUNG 2:** Beim Grillen mit den höchsten Temperatureinstellungen gibt der Grill Rauch ab. Die Auswahl einer niedrigeren Einstellung reduziert die Rauchentwicklung.

Ausreichende Belüftung wird empfohlen.

## **Wartung und Reinigung**

- Lassen Sie während des Kochens keine Plastikutensilien in Kontakt mit der Kochplatte.
- Verwenden Sie keine scharfen Gegenstände oder schneiden Lebensmittel auf der Grillplatte. Verwenden Sie beim Reinigen des Kochfelds keine Scheuerschwämme aus Metall oder anderen scheuernden Stoffen. Trocknen Sie die Plancha nach der Reinigung gründlich mit einem weichen Tuch ab, bevor Sie sie wegstellen. Schalten Sie das Gerät immer aus und ziehen Sie den Stecker aus der Steckdose, bevor Sie es reinigen.
- Die Platte kann gereinigt und in Wasser getaucht werden, um gereinigt zu werden.
- Geben Sie die Platte nicht in die Spülmaschine.
- Tauchen Sie das Gerät niemals in Wasser.

## **Heizplatte und Fettauffangschale**

Waschen Sie die Grillplatte und die Fettschale in heißem Seifenwasser, verwenden Sie ein mildes Haushaltsreinigungsmittel und einen weichen Reinigungsschwamm. Zur Reinigung zwischen den Griddle-Grillstäben kann eine Flaschenbürste verwendet werden.

## **Lagern**

- Trocknen Sie die Plancha immer, bevor Sie sie lagern. Stellen Sie sicher, dass die Fettauffangschale richtig positioniert ist.
- Bewahren Sie die Plancha auf einer ebenen Fläche Ihres Tisches oder Schrankes auf.

## **Technische Beschreibung**

- Spannung 230V ~
- Frequenz: 50-60 Hz
- Leistung: 1800 W

**Mängel durch unsachgemäßen Gebrauch des Gerätes und Schäden durch Eingriff oder Reparatur durch Dritte oder durch den Einbau von Nicht-Originalteilen fallen nicht unter die Verantwortung des Anbieters.**



Dieses auf dem Produkt angebrachte Logo bedeutet, dass es sich um ein Gerät handelt, dessen Behandlung als Abfall in den Geltungsbereich der Richtlinie 2012/19/EG vom 4. Juli 2012 über Elektro- und Elektronik-Altgeräte fällt. (WEEE). Das Vorhandensein gefährlicher Stoffe in Elektro- und Elektronikgeräten kann potenzielle Auswirkungen auf die Umwelt und die menschliche Gesundheit haben

im Wiederaufbereitungskreislauf dieses Produkts.

Daher darf dieses Gerät am Ende seiner Lebensdauer nicht mit dem unsortierten Hausmüll entsorgt werden.

Als Endverbraucher spielen Sie eine entscheidende Rolle im Kreislauf der Wiederverwendung, des Recyclings und anderer Formen der Verwertung dieser Elektro- und Elektronikgeräte. Verwertungs- und Sammelsysteme werden Ihnen von Kommunen (Abfallzentren) und Händlern zur Verfügung gestellt.

Sie sind verpflichtet, die Ihnen zur Verfügung gestellten selektiven Sammelsysteme zu nutzen.

Die Garantie deckt keine Verschleißteile des Produkts oder Probleme oder Schäden ab, die sich ergeben aus:

- 1) Oberflächenschäden durch normale Abnutzung des Produkts;
- 2) Defekte oder Verschlechterungen aufgrund des Kontakts des Produkts mit Flüssigkeiten und aufgrund von Korrosion durch Rost oder das Vorhandensein von Insekten;
- 3) jeglichen Vorfall, Missbrauch, Zweckenfremdung, unbefugte Modifikation, Demontage oder Reparatur;
- 4) jede unsachgemäße Wartung, Verwendung nicht in Übereinstimmung mit den Produkthanweisungen oder Anschluss an eine falsche Spannung;
- 5) Jegliche Verwendung von Zubehör, das nicht vom Hersteller geliefert oder genehmigt wurde.

Die Garantie erlischt, wenn das Produkttypenschild und/oder die Seriennummer entfernt werden.

Die Gewährleistung für dieses Produkt entspricht den gesetzlichen Bestimmungen zum Zeitpunkt des Erwerbs.

Technische Änderungen und Irrtümer vorbehalten.

Wir behalten uns Änderungen an der Software oder Hardware, abweichend

der Beschreibung in dieser Bedienungsanleitung, vor.

**Dieses Produkt wird importiert von:  
SCHNEIDER CONSUMER GROUP  
12, rue Jules Ferry, 93110 Rosny-sous-Bois, FRANKREICH**

# **BELANGRIJKE VEILIGHEIDSINSTRUCTIES**

- Dit apparaat kan worden gebruikt door kinderen van 8 jaar en ouder, evenals door mensen met verminderde fysieke, zintuiglijke en mentale capaciteiten, of mensen zonder ervaring of kennis, als ze onder toezicht staan of instructies hebben gekregen over het veilige gebruik van het apparaat en de gevaren betrokken. Kinderen mogen niet met het apparaat spelen. Reiniging en gebruikersonderhoud mogen niet door kinderen worden uitgevoerd, tenzij ze ouder zijn dan 8 jaar en onder toezicht staan.
- Houd het apparaat en het netsnoer buiten het bereik van kinderen onder de 8 jaar.
- Laat het beschadigde netsnoer vervangen door de fabrikant, een geautoriseerde agent of een gekwalificeerd persoon om elk risico te voorkomen.



- Oppervlakken kunnen tijdens het gebruik heet worden.
- Kooktoestellen moeten in een stabiele positie worden geplaatst met de handgrepen (indien aanwezig) zo geplaatst dat het morsen van hete vloeistoffen wordt voorkomen.
- Onjuiste behandeling kan het apparaat beschadigen en letsel veroorzaken.
- Deze is bedoeld voor binnen- en huishoudelijk gebruik. Het moet worden geïnstalleerd in overeenstemming met de nationale bedradingsregels.
- Het stopcontact van de installatie moet altijd voorzien zijn van een aardaansluiting. Als dit niet het geval is, sluit u het apparaat niet aan.
- Voordat u het aansluit, moet u ervoor zorgen dat de spanning die op het typeplaatje staat vermeld, overeenkomt met de netspanning.
- Dompel het snoer of de stekker niet

onder in water of een andere vloeistof om het risico op elektrische schokken te voorkomen.

- Probeer de behuizing nooit zelf te openen. Steek er geen voorwerpen in. Verwijder er geen enkel deel van.
- Gebruik het apparaat niet met natte handen, vochtige vloer of omgeving.
- Raak de stekker niet aan met natte of vochtige handen.
- Controleer het netsnoer en de stekker om er zeker van te zijn dat ze in goede staat verkeren. Laat bij beschadiging het netsnoer en de stekker vervangen door de fabrikant of een gekwalificeerde professional om gevaar te voorkomen.
- Probeer het apparaat niet zelf te repareren, vanwege het risico op een elektrische schok.
- Laat het snoer niet over de rand van de tafel of het aanrecht hangen of in aanraking komen met hete oppervlakken.
- Bovendien moet een eventueel

gebruikt verlengsnoer zo worden geplaatst dat er niet per ongeluk aan wordt getrokken of dat er geen struikelgevaar ontstaat.

- Als er een lang verlengsnoer wordt gebruikt, moet dit geschikt zijn voor de stroomvoorziening van het apparaat. Anders kan dit leiden tot oververhitting van de kabel en/of de stekker.
- Het apparaat moet op een stevig, vlak en hittebestendig oppervlak worden geplaatst, uit de buurt van open vuur (bijv. van een gasfornuis) en buiten het bereik van kinderen.
- Haal de stekker uit het stopcontact wanneer het niet in gebruik is en voordat u het schoonmaakt.
- Waarschuwing : Om het apparaat van het elektriciteitsnet af te koppelen, draait u de thermostaatknop naar de “MIN”-stand en haalt u de stekker uit het stopcontact.
- Draag het nooit aan het netsnoer.

- Gevaar voor brandwonden!  
Bepaalde delen van het apparaat worden tijdens gebruik op een zeer hoge temperatuur gebracht. Verplaats het niet wanneer het werkt. Gebruik altijd de handgrepen om hem op te tillen of te verplaatsen.
- Verwijder voedsel altijd van de kookplaat met geschikt keukengerei, bij voorkeur houten of plastic keukengerei om krassen te voorkomen.
- Laat het apparaat niet onbeheerd achter wanneer het is ingeschakeld.
- Gebruik de barbecue niet in de buurt van brandbare materialen. Plaats nooit brandbare voorwerpen, stoffen of andere producten in de buurt als het heet is.
- Tijdens gebruik moet het op 15 cm van muren, meubels, enz.
- Zorg ervoor dat het netsnoer tijdens het gebruik niet in contact komt met hete delen van het apparaat.

- Gebruik alleen de meegeleverde accessoires.
- Dit apparaat wordt heet tijdens gebruik en blijft nog enige tijd heet nadat het is uitgeschakeld.
- Pas op voor spetters bij het grillen van vet of sappig vlees.
- Zorg ervoor dat u het apparaat in een goed geventileerde ruimte gebruikt.
- Het is niet bedoeld voor gebruik met een timer of afstandsbedieningssysteem.
- Dit apparaat is bedoeld voor huishoudelijk gebruik.



Let op - heet oppervlak:  
oppervlakken kunnen heet  
worden tijdens gebruik.



Geschikt voor het koken van  
voedsel.

## **BELANGRIJK**

Het is verboden zelf de stroomkabel te vervangen. Als het beschadigd is, moet het worden gerepareerd door de plaatselijke distributeur, door de fabrikant of door een gekwalificeerd persoon.

Als het apparaat is gevallen, laat het dan door een gekwalificeerd persoon controleren voordat u het opnieuw gebruikt. Interne schade kan tot ongelukken leiden. Neem voor elk type probleem of reparatie contact op met de klantenservice van de plaatselijke distributeur, de fabrikant of een gekwalificeerd persoon om elk risico op gevaar te voorkomen.

## **VERWIJDERING EN MILIEUVERANTWOORDELIJKHEID**

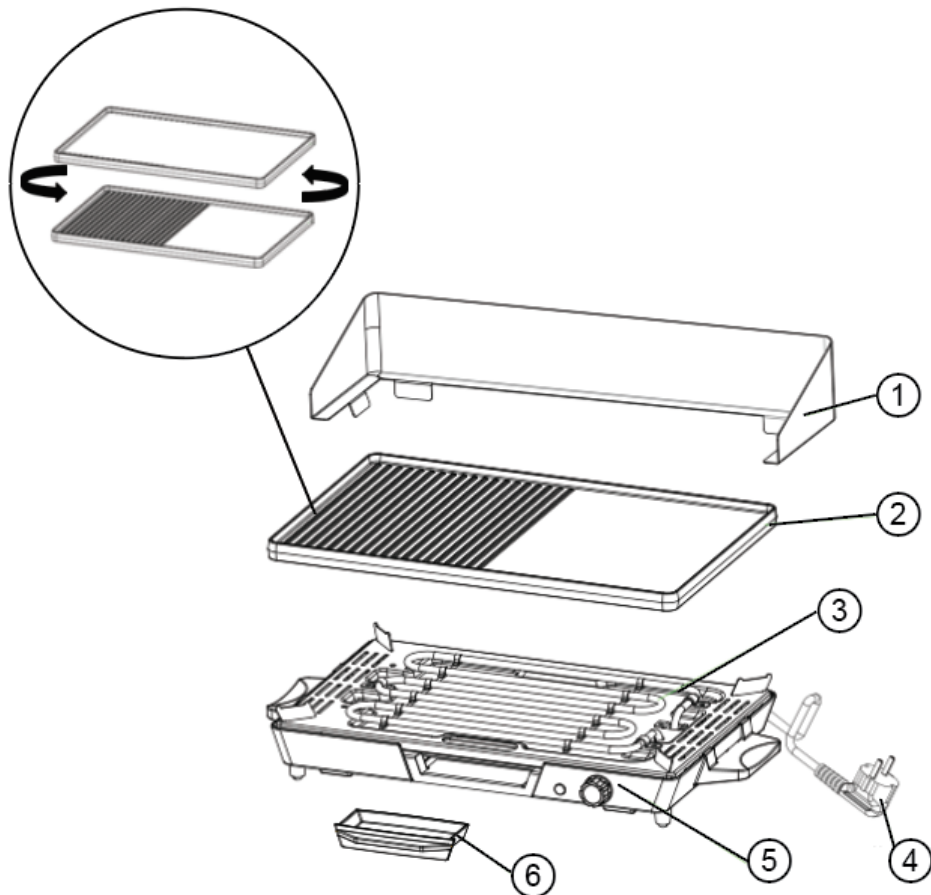
Om het milieu te respecteren, raden we u aan om het apparaat op de juiste manier weg te gooien. Voor meer informatie kunt u contact opnemen met de plaatselijke autoriteiten of recyclingcentra.

### **Lees de instructies aandachtig voor gebruik.**

Dit product voldoet aan de vereisten van Richtlijn 2014/35/EU (intrekking van Richtlijn 73/23/EEG zoals gewijzigd bij Richtlijn 93/68/EEG) en 2014/30/EU (intrekking van Richtlijn 89/336/EEG).



## Kenmerken van uw barbecue



1. Voorruit
2. Omkeerbare dubbelzijdige grillplaat met antiaanbaklaag
3. Verwarmingselementen
4. stekker en kabel
5. Bedieningsknop van de thermostaat
6. Vetopvangbak

## Hoe u uw plancha gebruikt?

### **Voor het eerste gebruik**

Was de bakplaat en de vetopvangbak in warm zeepsop met een mild huishoudelijk schoonmaakmiddel. Droog alles goed af.

Plaats de vetopvangbak op de daarvoor bestemde plaats. Het verzamelt vetten, sappen en kooksappen en vergemakkelijkt het onderhoud van uw apparaat.

Gebruik voor een betere antiaanbaklaag een beetje olie en absorbeer het overtollige bijvoorbeeld met keukenpapier.

Laat het apparaat voor het eerste gebruik 10 minuten zonder voedsel draaien. Er kan ook een kleine hoeveelheid rook vrijkomen, dit is volkomen normaal en vormt geen risico. Gelieve de kamer gewoon te ventileren.

### **Uw plancha gebruiken**

1. Vet de bakplaat licht in met boter of bakolie.
2. Steek de stekker in een stopcontact en zet het apparaat aan.
3. Stel de thermostaat in op de gewenste temperatuur.

**Notitie 1:** Het thermostaatlampje geeft aan dat het apparaat aan het opwarmen is. Het blijft aan totdat de ingestelde temperatuur is bereikt, en gaat vervolgens aan en uit terwijl het kookt. Het zorgt ervoor dat de plancha altijd de geselecteerde temperatuur behoudt.

De voorverwarmtijd is afhankelijk van de geselecteerde temperatuurinstelling. Hoe hoger een temperatuurinstelling wordt gekozen, hoe langer de voorverwarmtijd.

**OPMERKING 2:** Bij het grillen op de hoogste temperatuurstanden komt er rook uit de grill. Door een lagere instelling te kiezen, wordt de rookontwikkeling verminderd.

Voldoende ventilatie wordt aanbevolen.



## **Onderhoud en reiniging**

- Laat tijdens het koken geen plastic keukengerei in contact met de kookplaat.
- Gebruik geen scherpe voorwerpen en snijd geen voedsel op de bakplaat. Gebruik bij het reinigen van de kookplaat geen metalen of andere schurende schuursponsjes. Droog de plancha na het reinigen grondig af met een zachte doek voordat u deze opbergt. Schakel het apparaat altijd uit en haal de stekker uit het stopcontact voordat u het schoonmaakt.
- De plaat kan worden gereinigd en ondergedompeld in te reinigen water.
- Plaats het bord niet in de vaatwasser.
- Dompel het apparaat nooit onder in water.

## **Verwarmingsplaat en vetopvangbak**

Was de bakplaat en de vetopvangbak in warm zeepsop, gebruik een mild huishoudelijk schoonmaakmiddel en een zachte reinigingsspons. Voor het reinigen tussen de grillroosters kan een flessenborstel worden gebruikt.

## **Opslag**

- Droog de plancha altijd voordat u deze opbergt. Zorg ervoor dat de vetopvangbak correct is geplaatst.
- Bewaar de plancha op een vlakke ondergrond van je tafel of kast.

## **Technische beschrijving**

- Spanning 230V ~
- Frequentie: 50-60Hz
- Vermogen: 1800W

**Defecten als gevolg van oneigenlijk gebruik van het apparaat en schade door tussenkomst of reparatie door een derde partij of door het inbouwen van niet-originele onderdelen vallen niet onder de verantwoordelijkheid van de aanbieder.**



Dit logo dat op het product is aangebracht, betekent dat het een apparaat is waarvan de verwerking als afval binnen het toepassingsgebied van Richtlijn 2012/19/EG van 4 juli 2012 met betrekking tot afgedankte elektrische en elektronische apparatuur valt. (AEEA).

De aanwezigheid van gevaarlijke stoffen in elektrische en elektronische apparatuur kan mogelijke gevolgen hebben voor het milieu en de menselijke gezondheid

in de opwerkingscyclus van dit product.

Aan het einde van de levensduur van dit apparaat mag het dus niet worden weggegooid met ongesorteerd gemeentelijk afval.

Als eindgebruiker is jouw rol essentieel in de cyclus van hergebruik, recycling en andere vormen van terugwinning van deze elektrische en elektronische apparatuur. Ophaal- en inzamelsystemen worden u ter beschikking gesteld door lokale overheden (afvalcentra) en distributeurs.

U bent verplicht gebruik te maken van de selectieve inzamelingsystemen die u ter beschikking worden gesteld.

De garantie dekt geen slijtageonderdelen van het product, of problemen of schade als gevolg van:

- 1) oppervlakteschade door normale slijtage van het product;
- 2) defecten of bederf door contact van het product met vloeistoffen en door corrosie veroorzaakt door roest of de aanwezigheid van insecten;
- 3) elk incident, misbruik, ongeoorloofde wijziging, demontage of reparatie;
- 4) eventueel onjuist onderhoud, gebruik niet in overeenstemming met de productinstructies of aansluiting op een verkeerde spanning;
- 5) elk gebruik van accessoires die niet zijn geleverd of goedgekeurd door de fabrikant.

De garantie vervalt als het productnaamplaatje en/of serienummer wordt verwijderd.

# **INSTRUCCIONES DE SEGURIDAD IMPORTANTES**

- Este aparato puede ser utilizado por niños mayores de 8 años, así como por personas con capacidades físicas, sensoriales y mentales reducidas, o personas sin experiencia o conocimiento, si han recibido supervisión o instrucciones sobre el uso seguro del dispositivo y entienden los peligros involucrados. Los niños no deben jugar con el dispositivo. La limpieza y el mantenimiento del usuario no deben ser realizados por niños a menos que sean mayores de 8 años y estén supervisados.
- Mantenga el aparato y el cable de alimentación fuera del alcance de los niños menores de 8 años.
- Para evitar cualquier peligro, haga que el fabricante, un agente autorizado o una persona calificada reemplacen el cable de alimentación

dañado.

- Es probable que las superficies se calienten durante el funcionamiento.
- Los aparatos de cocina deben colocarse en una posición estable con manijas (si las hay) colocadas para evitar derrames de líquidos calientes.
- El manejo inadecuado puede dañar el dispositivo y causar lesiones.
- Está diseñado para uso en interiores y domésticos. Debe instalarse de acuerdo con las normas nacionales de cableado.
- El enchufe de la instalación debe estar siempre provisto de toma de tierra. Si no, no conecte el dispositivo.
- Antes de conectarlo, asegúrese de que el voltaje indicado en su placa de características se corresponda con el voltaje de la red.
- Para protegerse contra el riesgo de descarga eléctrica, no sumerja el

cable ni enchufe en agua u otro líquido.

- Nunca intente abrir el estuche usted mismo. No introduzca ningún objeto en él. No elimine ninguna parte del mismo.
- No utilice el dispositivo con las manos mojadas, el suelo o el entorno húmedo.
- No toque el enchufe de red con las manos mojadas o húmedas.
- Verifique el cable de alimentación y el enchufe para asegurarse de que estén en buenas condiciones. Si está dañado, haga que el fabricante o un profesional calificado reemplace el cable de alimentación y el enchufe para evitar riesgos.
- No intente reparar el dispositivo usted mismo, debido al riesgo de descarga eléctrica.
- No permita que el cable cuelgue del borde de la mesa o mostrador, ni que toque superficies calientes.

- Además, cualquier cable de extensión que se utilice debe colocarse de forma que no se tire accidentalmente de él o se evite cualquier riesgo de tropiezo.
- Si se utiliza un cable de extensión largo, debe ser adecuado para la fuente de alimentación del dispositivo. De lo contrario, puede provocar un sobrecalentamiento del cable y/o del enchufe.
- El aparato debe colocarse sobre una superficie rígida, plana y resistente al calor, lejos de llamas abiertas (por ejemplo, las de una cocina de gas) y fuera del alcance de los niños.
- Desenchúfelo cuando no esté en uso y antes de limpiarlo.
- Advertencia: Para desconectar el aparato de la red eléctrica, gire la perilla del termostato a la posición "MIN" y desconecte el enchufe de la toma de corriente.
- Nunca lo transporte por su cable de

alimentación.

- ¡Peligro de quemaduras! Ciertas partes del dispositivo alcanzan una temperatura muy alta durante el uso. No lo mueva cuando esté funcionando. Utilice siempre las asas para levantarlo o moverlo.
- Retire siempre los alimentos de la placa con utensilios adecuados, preferiblemente utensilios de madera o plástico para evitar arañazos.
- No deje el dispositivo desatendido cuando esté encendido.
- No use la parrilla cerca de materiales combustibles. Nunca coloque objetos, telas u otros productos inflamables cerca de él cuando esté caliente.
- Durante su uso, debe colocarse a 15 cm de paredes, muebles, etc.
- Asegúrese de que el cable de alimentación no entre en contacto con partes calientes del aparato durante el funcionamiento.



- Utilice únicamente los accesorios suministrados con él.
- Este aparato se calienta cuando está en uso y permanece caliente durante algún tiempo después de apagarlo.
- Tenga cuidado con las salpicaduras al asar carne grasosa o jugosa.
- Asegúrese de usar el dispositivo en un área bien ventilada.
- No está diseñado para usarse con un temporizador o sistema de control remoto.
- Este aparato está diseñado para uso doméstico.



Precaución - superficie caliente: las superficies pueden calentarse durante el uso.



Adecuado para cocinar alimentos.

## **IMPORTANTE**

Está prohibido reemplazar el cable de alimentación usted mismo. Si está dañado, debe ser reparado por el servicio postventa del distribuidor local, por el fabricante o por una persona calificada.

Si el dispositivo se ha caído, haga que una persona calificada lo revise antes de volver a usarlo. Los daños internos pueden provocar accidentes. Para cualquier tipo de problema o reparación, póngase en contacto con el servicio postventa del distribuidor local, el fabricante o una persona calificada, para evitar cualquier riesgo de peligro.

## **ELIMINACIÓN Y RESPONSABILIDAD MEDIOAMBIENTAL**

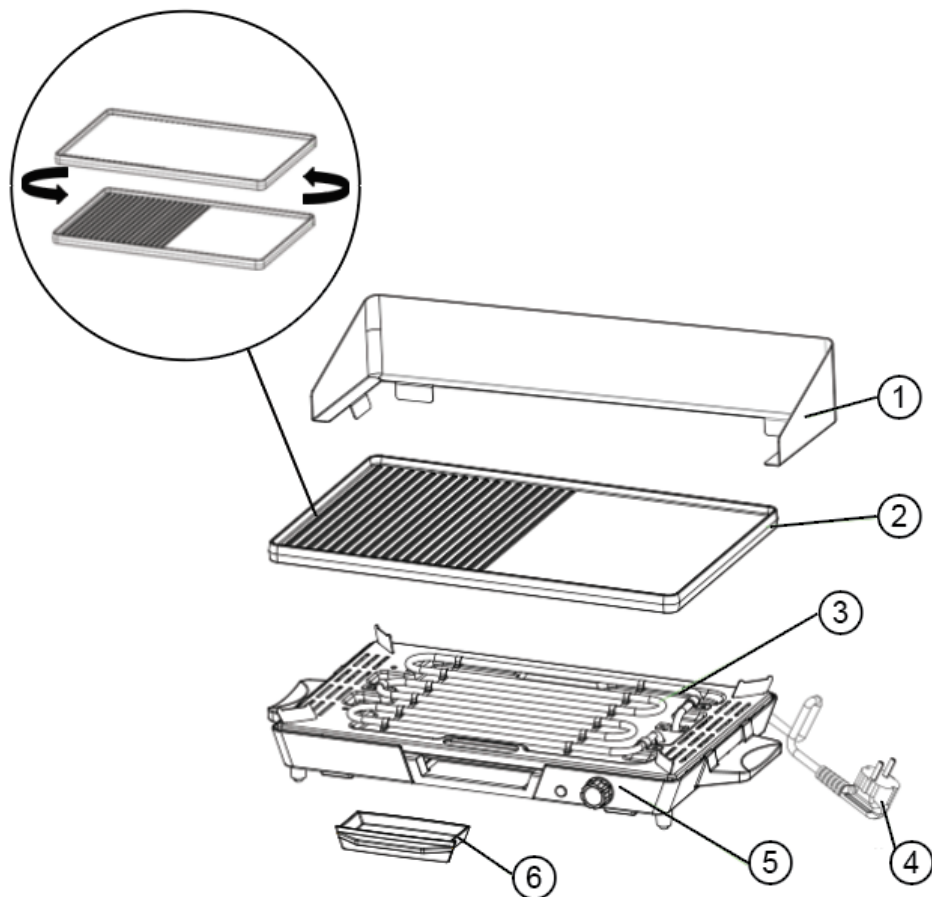
Para ser respetuoso con el medio ambiente, le recomendamos que deseché el dispositivo correctamente. Puede ponerse en contacto con las autoridades locales o los centros de reciclaje para obtener más información.

### **Lea atentamente las instrucciones antes de usar.**

Este producto cumple con los requisitos de la Directiva 2014/35/UE (que deroga la Directiva 73/23/CEE modificada por la Directiva 93/68/CEE) y 2014/30/UE (que deroga la Directiva 89/336/CEE).



## Características de tu parrilla



1. Parabrasis
2. Placa grill reversible de dos caras con revestimiento antiadherente
3. Elementos de calentamiento
4. Enchufe y cable
5. Botón de control del termostato
6. Bandeja recolectora de grasas

## **Cómo usar tu plancha**

### **Antes del primer uso**

Lavez la plaque de cuisson et le bac récupérateur de graisse dans de l'eau chaude savonneuse avec un détergent ménager doux. Séchez soigneusement le tout.

Placez le bac récupérateur de graisse à l'emplacement prévu. Il recueillera les graisses, sucs et jus de cuisson et facilitera l'entretien de votre appareil.

Pour de meilleures performances antiadhésives, use un peu d'huile et absorbez l'excédent à l'aide d'une serviette en papier par exemple.

Avant la première utilisation, faites fonctionner l'appareil sans nourriture pendant 10 minutos. Une petite quantité de fumée peut également se dégager, ce phénomène est tout a fait normal et ne present aucun risque.

Veuillez simplement ventiler la piece.

### **Usando tu plancha**

1. Engrase ligeramente la bandeja para hornear con mantequilla o aceite de cocina.
2. Enchufe el cable a una toma de corriente y encienda la unidad.
3. Ajuste el termostato a la temperatura deseada.

**Nota 1:**La luz del termostato indica que el aparato se está calentando.

Permanecerá encendido hasta que se alcance la temperatura establecida, luego se encenderá y apagará mientras se cocina. Garantiza que la plancha mantenga siempre la temperatura seleccionada.

El tiempo de precalentamiento dependerá del ajuste de temperatura seleccionado. Cuanto mayor sea el ajuste de temperatura seleccionado, mayor será el tiempo de precalentamiento.

**NOTA 2:**Cuando asa a la parrilla a la temperatura más alta, la parrilla emite humo. Seleccionar un ajuste más bajo reduce la emisión de humo. Se recomienda una ventilación adecuada.

## **Mantenimiento y limpieza**

- No deje utensilios de plástico en contacto con la placa de cocción durante la cocción.
- No utilice objetos afilados ni corte alimentos en la plancha. Cuando limpie la superficie de cocción, no use estropajos metálicos u otros abrasivos. Después de la limpieza, seque bien la plancha con un paño suave antes de guardarla. Apague siempre el aparato y retire el enchufe de la toma de corriente antes de limpiarlo.
- La placa se puede limpiar y sumergir en agua para limpiarla.
- No ponga el plato en el lavavajillas.
- Nunca sumerja el aparato en agua.

## **Placa calefactora y bandeja recoge-grasas**

Lave la plancha y la bandeja para la grasa con agua caliente y jabón, use un detergente doméstico suave y una esponja de limpieza suave. Se puede usar un cepillo para botellas para limpiar entre las barras de la parrilla de la plancha.

## **Almacenamiento**

- Seque siempre la plancha antes de guardarla. Asegúrese de que la bandeja para la grasa esté colocada correctamente.
- Guarde la plancha en una superficie plana de su mesa o armario.

## **Descripción técnica**

- Voltaje 230V ~
- Frecuencia: 50-60Hz
- Potencia: 1800W

**Los defectos debidos a un uso inadecuado del dispositivo y los daños debidos a la intervención o reparación por parte de un tercero o debido a la instalación de piezas no originales no están cubiertos por la responsabilidad del proveedor.**



Este logotipo colocado en el producto significa que se trata de un dispositivo cuyo tratamiento como residuo entra en el ámbito de aplicación de la Directiva 2012/19/CE, de 4 de julio de 2012, relativa a los residuos de aparatos eléctricos y electrónicos. (RAEE).

La presencia de sustancias peligrosas en equipos eléctricos y electrónicos puede tener efectos potenciales sobre el medio ambiente y la salud humana

en el ciclo de reprocesamiento de este producto.

Por lo tanto, al final de la vida útil de este dispositivo, no debe desecharse con los residuos municipales sin clasificar.

Como consumidor final, su papel es fundamental en el ciclo de reutilización, reciclaje y otras formas de recuperación de estos equipos eléctricos y electrónicos. Las autoridades locales (centros de residuos) y los distribuidores ponen a su disposición sistemas de recuperación y recogida.

Tiene la obligación de utilizar los sistemas de recogida selectiva puestos a su disposición.

La garantía no cubre las piezas de desgaste del producto, ni los problemas o daños resultantes de:

1. daños en la superficie debido al desgaste normal del producto;
2. defectos o deterioros por contacto del producto con líquidos y por corrosión causada por óxido o presencia de insectos;
3. cualquier incidente, abuso, mal uso, modificación no autorizada, desmontaje o reparación;
4. cualquier mantenimiento inadecuado, uso no conforme a las instrucciones del producto o conexión a un voltaje incorrecto;
5. cualquier uso de accesorios no suministrados o aprobados por el fabricante.

La garantía quedará anulada si se quita la placa de identificación y/o el número de serie del producto.

### **Servicio Postventa**

Para contactar con nuestro servicio postventa por una avería, llame al +34 900533621 .

Si necesita información sobre un producto o pedir piezas de repuesto, llame al +34 900533621.

**Este producto es importado por: SCHNEIDER CONSUMER GROUP  
12, rue Jules Ferry, 93110 Rosny-sous-Bois, FRANCIA**

**SCHNEIDER**