

SCHNEIDER

**BOUILLOIRE
KETTLE
WASSERKOCHER
WATERKOKER
HERVIDOR
SCKEN17**



**MANUEL D'INSTRUCTIONS / INSTRUCTION MANUAL
BEDIENUNGSANLEITUNG / HANDLEIDING / MANUAL DE INSTRUCCIONES**

INSTRUCTIONS IMPORTANTES DE SÉCURITÉ
LISEZ ATTENTIVEMENT ET CONSERVEZ CES INSTRUCTIONS POUR TOUTE FUTURE RÉFÉRENCE.

IMPORTANT SAFETY INSTRUCTIONS
READ CAREFULLY AND SAVE THESE INSTRUCTIONS FOR FUTURE REFERENCE.

WICHTIGE SICHERHEITSANWEISUNGEN
LESEN SIE SORGFÄLTIG DURCH UND SPEICHERN SIE DIESE
ANWEISUNGEN FÜR ZUKÜNFTIGE VERWEISE.

BELANGRIJKE VEILIGHEIDSINSTRUCTIES
LEES DEZE INSTRUCTIES AANDACHTIG EN BEWAAR DEZE INSTRUCTIES VOOR
TOEKOMSTIG GEBRUIK.

INSTRUCCIONES DE SEGURIDAD IMPORTANTES
LEA DETENIDAMENTE Y GUARDE ESTAS INSTRUCCIONES PARA FUTURAS CONSULTAS.



CONSIGNES DE SÉCURITÉ IMPORTANTES

Lorsque vous utilisez un appareil électrique, des mesures de sécurité de base doivent être observées, dont les suivantes :

- Afin de vous protéger de tout danger lié à l'électricité, ne mettez pas la fiche d'alimentation, le socle d'alimentation, ou la bouilloire dans l'eau ou tout autre liquide. N'utilisez pas la bouilloire dans une salle de bain ou à proximité de toute source d'eau. N'utilisez pas l'appareil en extérieur.
- Ne touchez pas de surfaces chaudes. Utilisez les poignées ou les boutons.
- N'ouvrez pas le couvercle lorsque l'eau est en train de bouillir.
- Soyez prudent lorsque vous versez l'eau. Versez l'eau lentement et ne remplissez pas la bouilloire au-delà de sa capacité.
- L'eau peut rester chaude pendant un certain temps après l'ébullition et peut

engendrer des brûlures. Tenez la bouilloire, le socle et le cordon d'alimentation éloignés du bord des plans de travail et hors de portée des enfants.

- Ne laissez pas le cordon d'alimentation pendre au bord de la table ou du plan de travail, ou de tout autre endroit où il peut être saisi, ou sur lequel il est possible de trébucher accidentellement.
- Une surveillance étroite est requise lorsque la bouilloire est utilisée à proximité d'enfants.
- Débranchez le socle d'alimentation de la prise électrique murale lorsque vous ne l'utilisez pas, avant de le déplacer ou de le nettoyer. Laissez la bouilloire refroidir complètement avant de la nettoyer ou de la ranger.
- Vérifiez que le couvercle est fermé avant de mettre la bouilloire en marche ; si tel n'est pas le cas, il se peut qu'elle ne s'éteigne pas automatiquement.
- Assurez-vous que la bouilloire est correctement positionnée sur le socle

d'alimentation avant de l'allumer.

- N'allumez pas la bouilloire si elle ne contient pas au moins une tasse d'eau ; vous risquez, sinon, de l'endommager.
- Ne la remplissez pas au-delà du repère de remplissage maximal « MAX » situé sur l'indicateur de niveau d'eau (1,7L)
- Retirez la bouilloire de son socle avant de la remplir ou de servir de l'eau.
- Ne placez pas la bouilloire, le socle ou le cordon d'alimentation sur ou près de surfaces chaudes, des plaques de cuisson, de réchauds ou de brûleurs.
- N'utilisez pas la bouilloire à d'autres fins que celles de faire chauffer de l'eau.
- Utilisez la bouilloire uniquement avec le socle d'alimentation fourni (et inversement).
- N'utilisez aucun appareil dont le cordon ou la fiche d'alimentation est endommagé, ou s'il présente des

dysfonctionnements, ou a été endommagé de quelque manière que ce soit. Si le cordon est endommagé, il doit être remplacé par un cordon spécifiquement conçu pour cet emploi, disponible auprès du service après-vente.



Conçu pour un usage en contact avec les aliments.

IMPORTANT

Il est interdit de remplacer le câble d'alimentation par vous-même.

En cas de dommage, il doit être réparé par le service après-vente du distributeur local, par le fabricant ou par une personne qualifiée.

Si l'appareil est tombé, veuillez demander à une personne qualifiée de le vérifier avant de l'utiliser à nouveau.

Des dommages internes pourraient entraîner des accidents. Pour tout type de problèmes ou de réparations, veuillez contacter le service après-vente du distributeur local, le fabricant ou une personne qualifiée, afin d'éviter tout risque de danger.

Élimination et responsabilité environnementale

Afin d'être respectueux de l'environnement, nous vous encourageons à vous débarrasser correctement de l'appareil. Vous pouvez contacter les autorités locales ou les centres de recyclage pour plus d'informations.

Lisez attentivement les instructions d'utilisation avant la première utilisation.

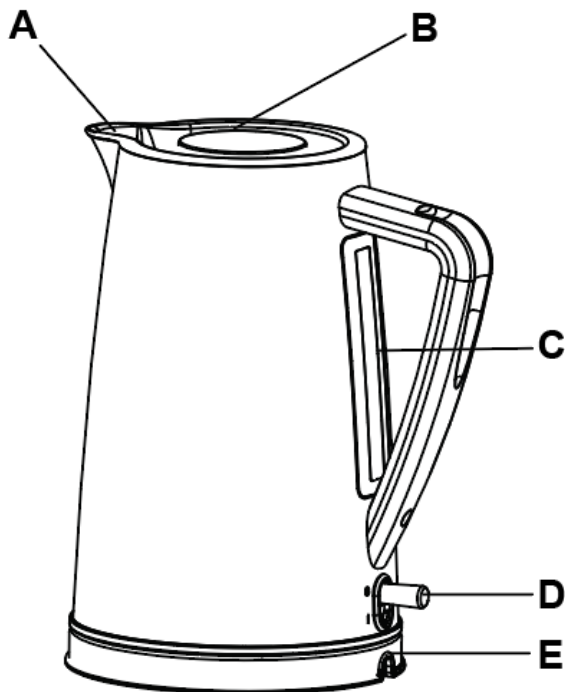
Ce produit est conforme aux exigences de la directive 2014/35/UE (qui remplace la directive 73/23/CEE modifiée par la directive 93/68/CEE) et 2014/30/UE (remplaçant la directive 89/336/CEE).



Avant utilisation

Retirez tous les matériaux d'emballage de la bouilloire et de son socle. Avant d'utiliser la bouilloire pour la première fois, ou si elle n'a pas été utilisée pendant un certain temps, remplissez-la jusqu'au repère « MAX » et faites bouillir l'eau. Puis, jetez l'eau bouillie et rincez la bouilloire avec de l'eau froide.

Présentation de votre bouilloire



- A. Bec verseur avec filtre
- B. Couvercle
- C. Niveau d'eau visible
- D. Button marche/ Arrêt
- E. Socle

UTILISATION

Positionnement

- Positionnez le socle au plus près d'une prise de courant
- Placez le cordon d'alimentation de manière à ce qu'il ne soit pas suspendu au-dessus du plan de travail et ne puisse pas être saisi accidentellement. Pour raccourcir le cordon d'alimentation, enrroulez-le sur le range-cordon situé sous le socle d'alimentation et faites-le ressortir par la fente située sur le socle.

Remplissage

- Dans la mesure du possible, remplissez la bouilloire par le bec verseur.
- Vérifiez le niveau d'eau grâce à l'indicateur de niveau d'eau. Utilisez l'équivalent d'une tasse d'eau 0,5l, en vous assurant que le niveau d'eau ne dépasse pas le repère « MAX ».
- Ne remplissez pas la bouilloire au-delà de sa capacité. Si la bouilloire est trop remplie, de l'eau bouillante peut être éjectée.

Mise en marche

- Vérifiez que le bouton marche/arrêt est sur la position « O » (retirez la bouilloire du socle puis posez-la à nouveau dessus).
- Branchez le socle d'alimentation sur une prise murale. Si nécessaire, mettez la prise de courant en marche en appuyant sur son interrupteur. Positionnez délicatement la bouilloire sur le socle, en prenant soin de ne pas renverser d'eau.
- Appuyez sur le bouton marche/arrêt en le pressant vers le bas. Le bouton s'allume et la bouilloire commence à chauffer.
- Une fois l'eau portée à ébullition, la bouilloire s'éteint automatiquement, le bouton marche/arrêt revient en position « O » et le voyant lumineux s'éteint.

Mise hors tension

- Vous pouvez éteindre la bouilloire à tout moment, avant que l'eau ne soit portée à ébullition, en retirant simplement l'appareil du socle d'alimentation, puis en le reposant ou réglez simplement l'interrupteur d'alimentation sur zéro.
- Si la bouilloire est soulevée de sa base, elle s'éteindra automatiquement et l'ébullition s'arrêtera. Il peut être redémarré après 30 secondes en appuyant sur l'interrupteur d'alimentation.

Filtre

- Ouvrez le couvercle de la bouilloire et retirez le filtre. Rincez sous l'eau courante. Remettez le filtre en place et assurez-vous qu'il est dans la bonne position.

INFORMATION GÉNÉRALE

- Lorsque vous retirez la bouilloire du socle, des traces d'humidité peuvent être visibles sur la surface du socle. Celles-ci proviennent de la vapeur qui est utilisée pour éteindre la bouilloire automatiquement, puis qui condense et s'écoule par des orifices situés dans la partie inférieure de la bouilloire. Ne la soulevez pas en la penchant en arrière, car de l'eau pourrait s'écouler sur la zone de commande en passant par les orifices de sortie de vapeur. Si tel était le cas, laissez sécher la bouilloire avant de l'utiliser.
- Afin d'éviter tout risque d'éclaboussures, versez l'eau lentement sans trop incliner la bouilloire.

MAUVAISE UTILISATION

1. N'allumez pas la bouilloire si celle-ci ne contient pas l'équivalent d'une tasse d'eau au minimum. Une mauvaise utilisation de ce genre réduira la durée de vie de votre appareil.
2. Si la bouilloire est accidentellement mise en marche, alors qu'elle ne contient pas suffisamment d'eau, un dispositif anti-chauffage à sec l'éteindra automatiquement. Attendez que la bouilloire refroidisse avant de la remplir, car la résistance sera très chaude, ce qui pourrait provoquer des projections.

ENTRETIEN ET NETTOYAGE

Nettoyage

1. Éteignez la bouilloire (retirez-la du socle), débranchez le socle d'alimentation de la prise de courant murale et laissez refroidir complètement la bouilloire avant de la nettoyer.
2. Essayez les surfaces externes et internes de la bouilloire à l'aide d'un chiffon humide. Si nécessaire, vous pouvez utiliser une petite quantité de détergent ménager. Pour le nettoyage du filtre, veuillez-vous référer à la section « Filtre à eau » ci-dessous. Si vous utilisez du détergent à l'intérieur de la bouilloire, rincez-la ensuite soigneusement afin d'en enlever toute trace.
3. Assurez-vous qu'aucune des connexions électriques et des prises n'est en contact avec l'eau.

Ne plongez pas la bouilloire ou le socle d'alimentation dans l'eau ou tout autre liquide.

N'utilisez pas de produits de nettoyage ou de solvants corrosifs ou abrasifs.

Ne mettez pas la bouilloire, ses parties amovibles, ou le socle d'alimentation au lave-vaisselle.

Détartrage

L'accumulation de calcaire peut entraîner une surchauffe de la résistance, réduisant sa durée de vie. Cela peut également déclencher prématurément le dispositif de sécurité et interrompre le fonctionnement de la bouilloire, avant que l'eau ne soit arrivée à ébullition.

La résistance étant assemblée sous la bouilloire, il n'y a ni coin ni recoin où le calcaire peut se déposer. Celui-ci peut s'accumuler sur les parois et le fond de la bouilloire, où il est visible et peut être retiré.

Pour minimiser l'accumulation de tartre :

1. Remplissez la bouilloire avec 1/3 de vinaigre blanc et 2/3 d'eau et faites bouillir ou laissez reposer toute la nuit.
2. Videz la solution de la bouilloire et remplissez la bouilloire avec de l'eau propre et faites bouillir.
3. Jeter l'eau bouillie car elle pourrait contenir des restes de vinaigre
4. Rincez la bouilloire à l'eau claire.

Nous recommandons que le détartrage soit fait régulièrement, il doit être fait avec les intervalles suivants ;

Remarque : les produits retournés durant la période de garantie, et dont les dysfonctionnements sont directement liés à l'accumulation de calcaire, feront l'objet de frais de réparation.

Le fabricant s'efforçant d'améliorer constamment ses produits, le design et les caractéristiques techniques peuvent être modifiés sans préavis.

Caractéristiques techniques

Tension et fréquence nominales : 220 - 240 V, 50-60Hz
Puissance : 1850-2200W
Capacité : 1,7 L

Si ce logo est apposé sur l'appareil, cela signifie qu'il doit être mis au rebut conformément à la directive 2012/19/UE relative aux Déchets d'Equipements Electriques et Electroniques (DEEE).



Toute substance dangereuse contenue dans un équipement électrique ou électronique peut avoir des effets nuisibles sur l'environnement et la santé au cours de son recyclage.

En conséquence, en fin de vie utile de l'appareil, celui-ci ne doit pas être jeté avec les déchets municipaux non triés.

En tant que consommateur final, votre rôle est primordial pour assurer le réemploi, le recyclage ou toute autre création de valeur pour cet appareil. Plusieurs dispositifs de collecte et de récupération mis en place par vos autorités locales (centres de recyclage) et les distributeurs sont à votre disposition.

Il est de votre responsabilité d'avoir recours à ces dispositifs.

La garantie ne couvre pas les pièces usées du produit, ni les problèmes ou dommages résultant :

- (1) d'une détérioration du revêtement liée à une usure normale du produit ;
- (2) de défauts ou de détériorations dus au contact avec des liquides et à la corrosion causée par la rouille ou de présence d'insectes ;
- (3) de tout incident, abus, mauvais usage, altération, démontage ou réparation non autorisée ;
- (4) d'un entretien inapproprié, d'une utilisation impropre du produit ou d'un raccordement à une source électrique dont la tension est incorrecte ;
- (5) de l'utilisation d'accessoires non fournis ou non approuvés par le fabricant.

La garantie sera annulée si la plaque signalétique et/ou le numéro de série du produit sont enlevés.



Pour en savoir plus :
www.quefairedemesdechets.fr

Ce produit est importé par :
SCHNEIDER CONSUMER GROUP
12 rue Jules Ferry — 93110 Rosny-sous-Bois, FRANCE

IMPORTANT SAFETY INSTRUCTIONS

When using electrical appliance, basic safety precautions should always be followed, including the following:

- To protect against electrical hazards do not immerse the mains plug, power base, or kettle in water or any other liquid. Do not use in the bathroom or near any source of water. Do not use outdoors.
- Do not touch hot surfaces. Use handles or knobs.
- Do not open the lid while the water is boiling.
- Take care when pouring. Pour the water slowly, and do not overfill the kettle.
- Water can remain hot for a considerable time after boiling and can present a scald hazard. Keep the kettle, the power base, and the mains lead away from the edge of worktops and out of the reach of children.
- Do not allow the mains lead to hang over the edge of the table or worktop, or anywhere it may be

- accidentally caught or tripped over.
- Close supervision is necessary when the kettle is used near children.
 - Unplug the power base from the wall socket when not in use, before displacing and before cleaning. Allow the kettle to cool down fully before cleaning and before storing away.
 - Ensure that the lid is closed before switching the kettle on, otherwise it may not automatically switch off.
 - Check that the kettle is properly located on the power base before switching it on.
 - Do not switch on unless the kettle contains at least 1 cupful of water, otherwise you may damage it.
 - Do not fill above the bottom of the Max. mark on the water level indicator (1.7 liter)
 - Remove the kettle from its power base before filling or pouring.
 - Do not place the kettle, power base or mains lead on or near any hot surface, hotplate, hot hob or burner.
 - Do not use the kettle for any other purpose than heating water.

- Use the kettle only with the power base supplied (and vice versa)
- Do not operate any appliance with a damaged cord or plug, or if the appliance has malfunctions or has been damaged in a manner. If the mains lead is damaged, it must be replaced by a special lead available from the Service department



Designed for use in
contact with food.

IMPORTANT

It is forbidden to replace the power cable by yourself. In the event of damage, it must be repaired by the after-sales service of the local distributor, by the manufacturer or by a qualified person.

If the device has been dropped, please have a qualified person check it before using it again.

Internal damage could cause accidents. For any type of problem or repair, please contact the after-sales service of the local distributor, the manufacturer or a qualified person, in order to avoid any risk of danger.

Disposal and environmental responsibility

In order to be respectful of the environment, we encourage you to dispose of the device correctly. You can contact local authorities or recycling centers for more information.

Read the instructions for use carefully before first use.

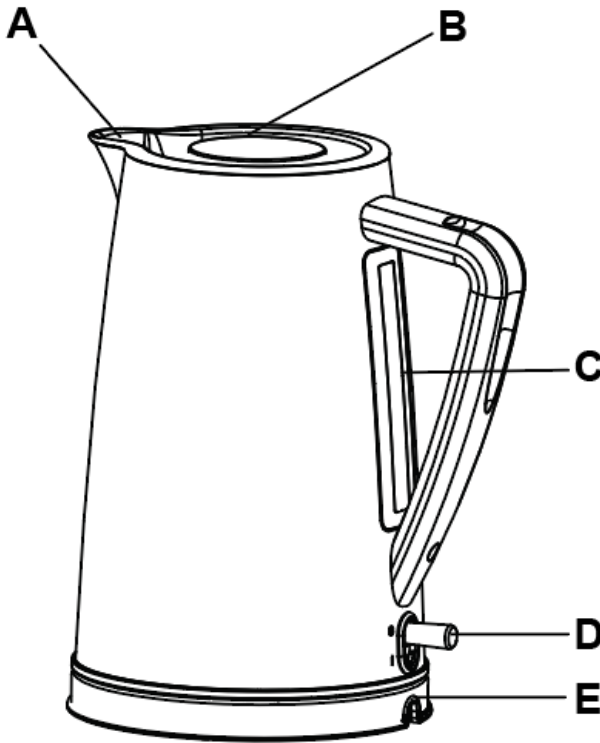
This product complies with the applicable requirements of Directives 2014/35/EU (repealing Directive 73/23/EEC as amended by Directive 93/68/EEC) and 2014/30/EU (repealing Directive 89/336/EEC).



Before use

Remove all packaging from the kettle and its power base. Before using the kettle for the first time, or if it has been out of use for a long time, fill to the max mark and boil, then discard the boiled water and rinse the kettle out with cold water.

Getting to know your kettle



- A. Spout filter
- B. Open lid
- C. Visible water level
- D. Start/Stop button
- E. Base

HOW TO USE

Positioning

- Position the power base as close as possible from a power socket
- Place the mains lead so that it does not overhang the work surface, and cannot be caught accidentally. To shorten the mains lead, you can wind it around the cord storage area under the power base, and bring it out of the cord exit slot from the base.

Filling

- Wherever possible fill through the spout.
- Watch the water level thanks to the water level indicator. You must use at least 0.5L, but the water level must be below the Max. mark.
- Do not overfill the kettle. If the kettle is overfilled, there is a risk that boiling water may be ejected.

Switching on

- Check that the switch is in the OFF “O” position (lift the kettle from the powerbase and set it down again).
- Plug the power base into the wall socket. If necessary, switch the socket on. Gently position the kettle on the power base, taking care not to spill anywater.
- Press the switch down. The switch will light up, and the kettle will start to heatup.
- When the water has been boiled, the kettle will switch off automatically, the switch will return to the OFF “O” position and the light will go out.

Switching off

- You can switch off the kettle at any time before the water boils, simply lift it from the power base and set it down again. Or simply set the power switch to zero.
- If the kettle is lifted off its base, it will automatically shut off, andthe boiling will stop. It can be restarted after 30 seconds by pushing in thepower switch.

Filter

- Open kettle lid and remove the filter. Rinse under running water. Put back filter and make sure it is in correct position.

GENERAL

- When you lift the kettle from the base, you may see moisture on the surface of the base. This is the steam used to switch the kettle off automatically, which then condenses and is allowed to escape via vents in the underside of the kettle. Do not lift it backwards, as this may allow water to pass through the steam aperture on to the control area. Should this occur, the kettle must be allowed to dry before use.
- To avoid the risk of splashing, pour slowly and do not over-tilt the kettle.

MISUSE

1. Do not switch the kettle on unless it contains at least one cup of water. Misuse of this kind will shorten the life of the element.
2. If the kettle is accidentally switched on when it does not contain sufficient water, a boil-dry device will automatically switch it off. Wait until the kettle has cooled down before filling, as the element will be hot and spitting may occur.

CARE AND CLEANING

Cleaning

1. Switch the kettle off (lift it from the power base), unplug the power base from the wall socket and let the kettle cool down completely before cleaning.
2. Wipe the outside and inside surfaces of the kettle with a damp cloth. If necessary, you may use a little household detergent (use the lid to clean the kettle). To clean the filter, see “Water filter” below. If you use detergent inside the kettle, rinse thoroughly afterwards to remove all trace of the detergent.
3. Ensure that all connectors and sockets are kept dry.

Do not immerse the kettle or power base in water or any other liquid.

Do not use harsh or abrasive cleaners or solvents.

Do not put the kettle and the power base in a dishwasher.

Descaling

Scale build-up will cause the element to overheat, reducing its working life. It may also cause the safety cut out to operate prematurely, switching the kettle off before the water boils.

As the element is mounted beneath the kettle, there are no awkward nooks and crannies for the scale to get a foothold. It can build up only on the walls and floor of the kettle, where it can be seen and dealt with.

To minimize scale build-up:

1. Fill the kettle with 1/3 white vinegar and 2/3 water and boil or allow it to stand overnight.
2. Empty solution from kettle and fill kettle with clean water and boil.
3. Discard the boiled water as it might contain remains of vinegar
4. Rinse kettle with clean water.

We recommend descaling to be done regularly, it should be done with the following intervals;

NOTE: products returned during the guarantee period with faults that are directly related to scale built-up will be subject to a repair charge.

As the manufacturer is constantly striving to improve its products, design and specifications are subject to change without notice.

Technical Specification

Rated voltage: 220-240V, 50-60Hz


Power: 1850-2200W

Capacity: 1.7L

If this logo appears on the appliance, it signifies that it should be scrapped in line with directive 2012/19/UE relating Waste Electronic and Electric Equipment (WEEE).



All dangerous substances contained in electric and electronic equipment may exert deleterious effects on the environment and human health during processing.

 This explains why at the end of its useful life this appliance should not be disposed of with unsorted municipal waste.

As end consumer, your role is essential in ensuring reuse, recycling or other form of value creation for this appliance. You have at your disposal several collection and recovery systems put in place by your local authority (recycling centre) and distributors.

You have the obligation of using these systems.

The warranty does not cover the wear parts of the product, nor the problems or damage resulting from:

- (1) surface deterioration due to normal wear and tear of the product;
- (2) defects or deterioration due to contact with liquids and corrosion caused by rust or the presence of insects;
- (3) any incident, abuse, misuse, alteration, disassembly or unauthorized repair;
- (4) improper maintenance, improper use concerning the product or connection to an incorrect voltage;
- (5) any use of accessories not supplied or not approved by the manufacturer.

The guarantee will be cancelled if the nameplate and / or serial number of the product are removed.

This product is imported by:
SCHNEIDER CONSUMER GROUP
12 rue Jules Ferry - 93110 Rosny-sous-Bois, France

Wichtige Sicherheitshinweise

Bei der Benutzung elektrischer Geräte sollten grundlegende Sicherheitshinweise immer befolgt werden, wie zum Beispiel:

- Tauchen Sie Netzstecker, Basis und Wasserkocher nicht in Wasser oder andere Flüssigkeiten. Andernfalls besteht Stromschlaggefahr. Verwenden Sie das Gerät nicht im Badezimmer oder in der Nähe von Wasserquellen. Nicht für den Einsatz im Freien vorgesehen.
- Berühren Sie keine heißen Oberflächen. Verwenden Sie stattdessen die Griffe und Knöpfe.
- Öffnen Sie den Deckel nicht, während das Wasser kocht.
- Seien Sie beim Ausgießen entsprechend vorsichtig. Gießen Sie das Wasser langsam aus. Geben Sie nicht zu viel Wasser in den Wasserkocher.
- Wasser kann auch einige Zeit nach dem Kochen noch heiß sein und Verbrühungen verursachen. Bewahren Sie Wasserkocher, Basis

und Netzkabel außerhalb der Reichweite von Kindern auf. Halten Sie sie von Tischkanten fern.

- Achten Sie darauf, dass das Netzkabel nicht über die Kante des Tisches oder der Arbeitsplatte hängt. Jemand könnte hängen bleiben oder darüber stolpern.
- Verwenden Sie den Wasserkocher in Anwesenheit von Kindern nur unter strenger Aufsicht.
- Ziehen Sie bei Nichtbenutzung sowie vor Umstellung und Reinigung den Netzstecker. Vor Reinigung und Lagerung muss sich der Wasserkocher vollständig abgekühlt haben.
- Achten Sie darauf, vor dem Einschalten den Deckel zu schließen. Andernfalls schaltet sich der Wasserkocher möglicherweise nicht automatisch aus.
- Prüfen Sie, ob der Wasserkocher richtig auf der Basis steht, bevor Sie ihn einschalten.
- Schalten Sie das Gerät erst ein, wenn der Wasserkocher mit

mindestens 1 Tasse Wasser gefüllt ist. Andernfalls könnte er beschädigt werden.

- Füllen Sie den Wasserkocher höchstens bis zur maximalen Wasserstandanzeige (1,7 Liter).
- Nehmen Sie den Wasserkocher vor dem Auffüllen und Ausgießen von der Basis.
- Stellen Sie Wasserkocher, Basis und Netzteil nicht auf oder in die Nähe von heißen Oberflächen, Kochfeldern, heißen Herdplatten usw.
- Verwenden Sie den Wasserkocher ausschließlich zum Erhitzen von Wasser.
- Verwenden Sie den Wasserkocher nur mit der mitgelieferten Basis (und umgekehrt).
- Nehmen Sie das Gerät nicht in Betrieb, wenn Netzkabel und/oder Stecker beschädigt sind, das Gerät Fehlfunktionen aufweist oder auf irgendeine Weise beschädigt wurde. Falls das Netzkabel beschädigt ist,

muss es durch ein spezielles bei unserer Kundendienstabteilung erhältliches Kabel ersetzt werden.



Für den Einsatz
mit Lebensmitteln

WICHTIG

Es ist streng untersagt, das Netzkabel eigenhändig zu ersetzen. Falls es beschädigt ist, muss es zur Vermeidung von Gefahren vom Kundendienst Ihres Händlers, dem Hersteller, seinem Dienstleister oder einer ähnlich qualifizierten Person ersetzt werden.

Falls Ihr Gerät heruntergefallen ist, sollten Sie es vor erneuter Inbetriebnahme von einem Experten prüfen lassen. Interne Schäden stellen ein Sicherheitsrisiko dar.

Wenden Sie sich bei Problemen oder Reparaturanfragen an den Kundendienst Ihres Händlers, den Hersteller, seinen Dienstleister oder eine ähnlich qualifizierte Person.

Entsorgung und Umweltverantwortung

Um die Umwelt zu schonen, empfehlen wir Ihnen, das Gerät ordnungsgemäß zu entsorgen. Weitere Informationen erhalten Sie von den örtlichen Behörden oder Recyclingzentren.

Lesen Sie die Gebrauchsanweisung vor dem ersten Gebrauch sorgfältig durch.

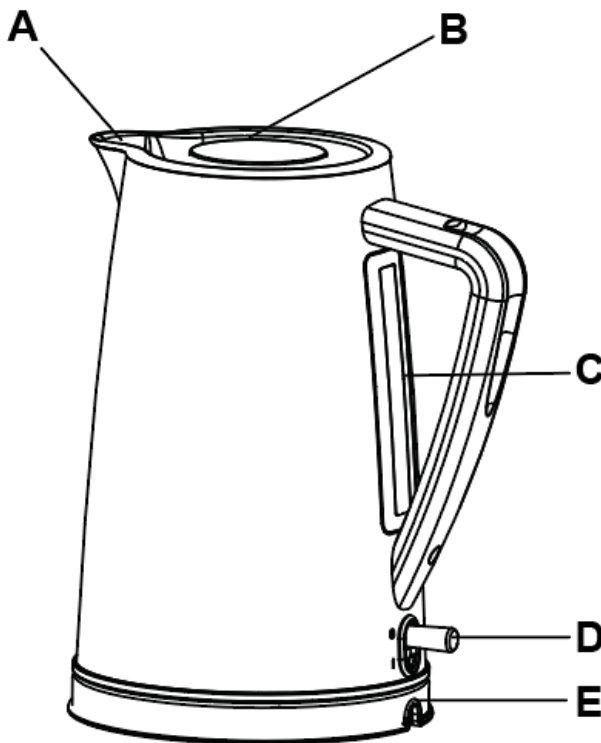
Dieses Produkt entspricht den geltenden Anforderungen der Richtlinien 2014/35/EU (Aufhebung der Richtlinie 73/23/EWG in der durch die Richtlinie 93/68/EWG geänderten Fassung) und 2014/30/EU (Aufhebung der Richtlinie 89/336/EWG).



Vor der Benutzung

Entfernen Sie alle Verpackungsmaterialien vom Wasserkocher und seiner Basis. Wenn Sie den Wasserkocher das erste Mal benutzen oder lange Zeit nicht benutzt haben, füllen Sie ihn bis zur maximalen Wasserstandmarkierung und lassen Sie das Wasser kochen. Schütten Sie das gekochte Wasser weg und spülen Sie den Wasserkocher mit kaltem Wasser aus.

Ihr Wasserkocher im Überblick



- A. Auslauffilter
- B. Deckel öffnen
- C. Sichtbarer Wasserstand
- D. Start/Stopp-Taste
- E. Basis

Bedienung

Aufstellen

- Stellen Sie die Basis so nah wie möglich an einer Steckdose auf.
- Achten Sie zur Vermeidung von Unfällen darauf, dass das Netzkabel nicht über die Arbeitsfläche hinausragt. Sie können das Netzkabel verkürzen, indem Sie es um den Kabelaufbewahrungsbereich unter der Basis wickeln und über den Schlitz aus der Basis hinausführen.

Auffüllen

- Soweit möglich das Wasser über den Ausguss einfüllen.
- Die Wasserstandanzeige informiert Sie über den aktuellen Wasserstand. Sie müssen mindestens 0,5 l verwenden und dürfen die maximale Wasserstandmarkierung nicht überschreiten.
- Achten Sie unbedingt darauf, nicht zu viel Wasser einzufüllen. Andernfalls könnte das Wasser überkochen.

Einschalten

- Stellen Sie sicher, dass sich der Schalter in der Aus-Position befindet (nehmen Sie den Wasserkocher von der Basis und stellen Sie ihn wieder darauf).
- Schließen Sie die Basis an eine Steckdose an. Schalten Sie bei Bedarf die Steckdose ein. Positionieren Sie den Wasserkocher vorsichtig auf der Basis, ohne Wasser zu verschütten.
- Drücken Sie den Schalter nach unten. Der Schalter leuchtet auf und der Wasserkocher beginnt mit dem Erhitzen.
- Sobald das Wasser kocht, schaltet sich der Wasserkocher automatisch aus. Der Schalter kehrt in die Aus-Position zurück und die Leuchte erlischt.

Ausschalten

- Wenn Sie den Wasserkocher zu irgendeinem Zeitpunkt ausschalten müssen, bevor das Wasser kocht, heben Sie ihn einfach von der Steckdose und stellen Sie ihn wieder ab. Oder stellen Sie einfach den Netzschalter auf Null.
- Wenn der Wasserkocher vom Sockel abgehoben wird, schaltet er sich automatisch ab und das Kochen wird beendet. Er kann nach 30 Sekunden durch Drücken des Netzschalters neu gestartet werden.

Filter

- Wasserkocherdeckel öffnen und Filter entnehmen. Unter fließendem Wasser abspülen. Setzen Sie den Filter wieder ein und vergewissern Sie sich, dass er in der richtigen Position ist.

Allgemeines

- Wenn Sie den Wasserkocher von der Basis nehmen, bemerken Sie möglicherweise Feuchtigkeit auf der Oberfläche der Basis. Dies ist der Dampf, der zur automatischen Abschaltung des Wasserkochers genutzt wird.

Anschließend kondensiert er und entweicht über die Belüftungsöffnungen in der Unterseite des Wasserkochers. Heben Sie den Wasserkocher nicht nach hinten ab. Andernfalls könnte Wasser durch die Dampföffnung in den Steuerbereich gelangen. In solch einem Fall müssen Sie den Wasserkocher vor einer erneuten Benutzung unbedingt trocknen lassen.

- Gießen Sie das Wasser nur langsam aus, ohne den Wasserkocher zu stark zu neigen.

Falscher Gebrauch

1. Schalten Sie den Wasserkocher nur ein, wenn er mindestens eine Tasse Wasser enthält. Jegliche Form von falschem Gebrauch verkürzt die Lebensdauer des Heizelements.
2. Falls der Wasserkocher versehentlich mit einer unzureichenden Menge Wasser eingeschaltet wird, wird das Gerät durch den Trockengehschutz automatisch abgeschaltet. Warten Sie, bis sich der Wasserkocher abgekühlt hat, bevor Sie ihn auffüllen. Andernfalls könnte das Wasser aufgrund des heißen Heizelements herumspritzen.

Pflege und Reinigung

Reinigung

1. Schalten Sie den Wasserkocher aus (nehmen Sie ihn von der Basis), ziehen Sie den Netzstecker aus der Steckdose und lassen Sie den Wasserkocher vollständig abkühlen.
2. Wischen Sie die Außen- und Innenflächen mit einem feuchten Tuch ab. Bei Bedarf können Sie etwas Spülmittel verwenden. Beachten Sie zur Reinigung des Filters den Abschnitt „Wasserfilter“ weiter unten. Spülen Sie den Wasserkocher nach Verwendung von Spülmittel gründlich mit klarem Wasser aus.
3. Achten Sie darauf, dass alle Anschlüsse und Buchsen trocken bleiben.

Tauchen Sie Wasserkocher und Basis niemals in Wasser oder andere Flüssigkeiten.

Verwenden Sie keine aggressiven oder scheuernden Reiniger oder Lösungsmittel.

Wasserkocher und Basis sind nicht spülmaschinengeeignet.

Entkalken

Durch Kalkablagerungen kann das Heizelement überhitzen, wodurch sich die Lebensdauer des Produktes verkürzt. Zudem kann Kalk zu einer Sicherheitsabschaltung führen, bei der sich der Wasserkocher automatisch abschaltet, bevor das Wasser kocht.

Da das Heizelement unter dem Wasserkocher montiert ist, gibt es keine schwer zu erreichenden Rillen oder Ecken, in denen sich Kalk ablagern könnte. Kalk kann sich nur an den Wänden und am Boden des Wasserkochers ablagern, also an leicht einsehbaren und einfach zu reinigenden Stellen.

So minimieren Sie Kalkablagerungen:

1. Den Wasserkocher mit 1/3 Weißweinessig und 2/3 Wasser füllen und aufkochen oder über Nacht stehen lassen.
2. Entleeren Sie die Lösung aus dem Wasserkocher und füllen Sie den Wasserkocher mit sauberem Wasser und kochen Sie.
3. Entsorgen Sie das abgekochte Wasser, da es Essigreste enthalten könnte
4. Spülen Sie den Wasserkocher mit klarem Wasser aus.

Wir empfehlen eine regelmäßige Entkalkung mit folgenden Intervallen;

Bitte beachten: Wenn Mängel an Produkten, die während der Garantiezeit zur Reparatur eingeschendet werden, auf Kalkablagerungen zurückzuführen sind, fallen Reparaturkosten an.

Da der Hersteller ständig bemüht ist, seine Produkte zu verbessern, können Design und Spezifikationen ohne vorherige Ankündigung geändert werden.

Technische Daten

Nennspannung: 220 bis 240 V, 50-60 Hz
Leistung: 1850 bis 2200 W
Kapazität: 1,7 L

Falls dieses Symbol am Gerät angezeigt wird, bedeutet das, dass es gemäß der Richtlinie 2012/19/EU über elektrische und elektronische Altgeräte entsorgt werden muss.



Alle gefährlichen Stoffe in Elektro- und Elektronikgeräten können während der Verarbeitung schädliche Auswirkungen auf Umwelt und menschliche Gesundheit haben.

Daher dürfen sie am Ende ihrer Einsatzzeit nicht mit dem unsortierten Hausmüll entsorgt werden.

Sie als Endverbraucher tragen eine wesentliche Verantwortung, wenn es darum geht, dieses Gerät dem Recycling zuzuführen. Sie können das Gerät bei geeigneten Sammel- und Recyclingstellen Ihrer Stadtverwaltung oder bei Ihrem Händler entsorgen.

Sie sind zur Benutzung dieser Systeme verpflichtet.

Diese Garantie deckt keine Verschleißteile des Produkts noch Probleme oder Beschädigungen, die resultieren aus:

- (1) Oberflächenschäden aufgrund normalen Verschleißes;
- (2) Defekte oder Schäden aufgrund des Kontakts mit Flüssigkeiten und Korrosion oder die Anwesenheit von Insekten;
- (3) einer Störung, Missbrauch, unsachgemäßer Verwendung, einer Veränderung, Demontage oder nicht autorisierten Reparatur;
- (4) unsachgemäßer Wartung, unsachgemäßer Verwendung des Produkts oder Anschluss an eine falsche Spannung;
- (5) der Verwendung von Zubehör, das nicht mitgeliefert oder vom Hersteller nicht genehmigt wurde.

Die Garantie verfällt, wenn das Namensschild und/oder die Seriennummer des Produkts entfernt wurden.

Dieses Produkt wird importiert von:
SCHNEIDER CONSUMER GROUP
12 rue Jules Ferry - 93110 Rosny-sous-Bois, Frankreich

BELANGRIJKE VEILIGHEIDSVORSCHRIFTEN

Wanneer u elektrische apparatuur gebruikt, moeten bepaalde algemene voorzorgsmaatregelen worden getroffen, waaronder de volgende:

- Om het risico op elektrische schokken te voorkomen, dompel de netstekker, het verwarmingselement of de ketel nooit in water of enigerlei andere vloeistoffen. Niet gebruiken in de badkamer of in de buurt van enigerlei waterbron. Niet buitenshuis gebruiken.
- Raak hete oppervlaktes niet aan. Gebruik hendels en knoppen.
- Open het deksel niet terwijl het waterkookt.
- Ben voorzichtig wanneer u water giet. Giet het water geleidelijk aan envul de ketel nooit te vol.
- Water kan na het koken aanzienlijk lang heet blijven en een risico op brandwonden vormen. Houd de

ketel, het verwarmingselement en voedingskabel uit de buurt van de rand van werkbladen en buiten bereik van kinderen.

- Laat de voedingskabel niet over de rand van een tafel of werkblad hangen of ergens waar de kabel verstrikt kan raken of een struikelgevaar vormt.
- Houd strikt toezicht wanneer de ketel wordt gebruikt in de buurt van kinderen.
- Koppel het verwarmingselement los van het stopcontact wanneer niet in gebruik en voordat u deze verplaatstof reinigt. Laat de ketel volledig afkoelen voordat u deze reinigt of opbergt.
- Zorg ervoor dat het deksel is gesloten voordat u de ketel inschakelt, anders zal deze mogelijk niet automatisch uitschakelen.
- Verifieer dat de ketel goed op het verwarmingselement is geplaatst voordat u deze inschakelt.
- Schakel de ketel niet in tenzij deze

minstens 1 kopje water bevat, anders kan de ketel beschadigd raken.

- Vul de ketel niet tot over de “MAX” markering op de waterpeilindicator (1,7 liter).
- Haal de ketel van het verwarmingselement af voordat u deze vult of leegt.
- Plaats de ketel, het verwarmingselement of de voedingskabel niet op of in de buurt van enigerlei heet/hete oppervlak, kookplaat, kookpit of brander.
- Gebruik de ketel voor geen ander doeleinde dan het verwarmen van water.
- Gebruik de ketel uitsluitend met het meegeleverde verwarmingselement (en vice-versa).
- Gebruik geen apparaat met een beschadigde kabel of stekker, of als het apparaat storingen vertoont of openigerlei wijze beschadigd is. Als de voedingskabel is beschadigd, moet deze worden vervangen door

een speciale kabel verkrijgbaar van onze klantendienst.



Voor gebruik in contact met voedsel.

BELANGRIJK

Het is absoluut verboden om het netsnoer zelf te vervangen. Als het beschadigd is, moet het worden vervangen door de onderhoudsdienst van uw verkoper, de fabrikant of de service agent, of een vergelijkbaar gekwalificeerd persoon, om gevaar te vermijden.

Als uw apparaat valt, brengt het dan naar een professional voor inspectie, voordat u het apparaat weer inschakelt. Interne schade kan veiligheidsgevaaren met zich meebrengen.

Voor problemen of reparatie, kunt u contact opnemen met de onderhoudsdienst van uw verkoper, de fabrikant, de service agent of een vergelijkbaar gekwalificeerd persoon, om gevaar te vermijden.

Verwijdering en verantwoordelijkheid voor het milieu

Ter bescherming van het milieu raden wij u aan het apparaat op de juiste manier af te voeren. Neem voor meer informatie contact op met uw plaatselijke autoriteiten of recyclingcentrum.

Lees voor het eerste gebruik de gebruiksaanwijzing aandachtig door.

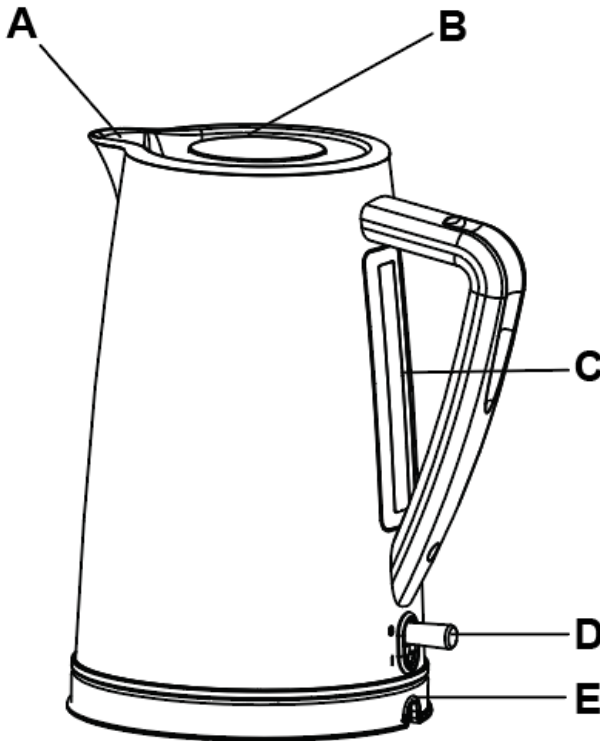
Dit product voldoet aan de toepasselijke eisen van de richtlijnen 2014/35/EU (intrekking van richtlijn 73/23/EEG zoals gewijzigd bij richtlijn 93/68/EEG) en 2014/30/EU (intrekking van richtlijn 89/336/EEG).



Voorafgaand aan gebruik

Verwijder alle verpakkingsmaterialen van de ketel en het verwarmingselement. Voordat u de ketel voor het eerst gebruikt of als deze voor langere tijd niet is gebruikt, vul de ketel tot de maximale markering, kook het water, giet het gekookte water vervolgens weg en spoel de ketel uit met koud water.

Beschrijving van uw ketel



- A. Uitloopfilter
- B. Open deksel
- C. Zichtbaar waterniveau
- D. Start/Stop-knop
- E. Basis

GEBRUIKSAANWIJZINGEN

De ketel plaatsen

- Plaats het verwarmingselement zo dicht mogelijk in de buurt van een stopcontact.
- Arrangeer de voedingskabel zodanig dat deze niet over het werkblad hangt en niet onverwacht verstrikt kan raken. U kunt de voedingskabel verkorten door deze rond de snoeropslag onder het verwarmingselement te rollen en de kabel uit de kabeluitgang uit de basis te laten komen.

Vullen

- Vul de waterkoker zo mogelijk via de schenktuit.
- Controleer het waterpeil via de waterpeilindicator. U moet minimaal 0,5L gebruiken, maar het waterniveau moet onder de Max zijn. Mark.
- Vul de ketel nooit te vol. Als de ketel te vol is, bestaat er de kans dat kokend water uit de ketel spuit.

Inschakelen

- Controleer of de schakelaar op de stand "UIT" staat (pak de ketel van het verwarmingselement af en zet deze weer terug).
- Sluit het verwarmingselement aan op het stopcontact. Indien van toepassing, schakel het stopcontact in. Plaats de ketel voorzichtig op het verwarmingselement en zorg er hierbij voor geen water te morsen.
- Druk de schakelaar in. De schakelaar zal oplichten en de ketel begint op te warmen.
- Wanneer het water is gekookt, zal de ketel automatisch uitschakelen, de schakelaar zal terugkeren naar de stand "UIT" en het lampje schakelt uit.

Uitschakelen

- U kunt de ketel op elk gewenst moment uitschakelen voordat het water kookt door deze gewoon van het verwarmingselement op te pakken en weer terug te zetten. f zet de aan/uit-schakelaar gewoon op nul.
- Als de waterkoker van zijn voet wordt getild, wordt hij automatisch uitgeschakeld en stopt het koken. Het kan na 30 seconden opnieuw worden gestart door de aan / uit-schakelaar in te drukken.

Filter

- Open het deksel van de waterkoker en verwijder het filter. Spoel onder stromend water. Plaats het filter terug en zorg ervoor dat het zich in de juiste positie bevindt.

ALGEMEEN

- Wanneer u de ketel van de basis oppakt, kan er mogelijk vocht te zien zijn op de oppervlakte van de basis. Dit is de stoom gebruikt om de ketel automatisch uit te schakelen. Deze stoom condenseert en kan via de ventilatieopeningen in de onderzijde van de ketel ontsnappen. Kantel het niet achterover, anders kan water door de stoomopening lopen en op de bedieningszone terecht komen. Als dit gebeurt, moet u de ketel laten drogen voordat u deze weer gebruikt.
- Om het risico van spetters te voorkomen, dient u het water rustig uit te gieten en de ketel niet teveel te kantelen.

VERKEERD GEBRUIK

1. Schakel de ketel niet in tenzij deze minstens één kopje water bevat. Dit soort verkeerd gebruik zal de levensduur van het element verkorten.
2. Als de ketel per ongeluk wordt ingeschakeld wanneer deze onvoldoende water bevat, zal de droogkookbeveiliging de ketel automatisch uitschakelen. Wacht totdat de ketel is afgekoeld voordat u deze vult, omdat het element nog heet zal zijn en er een risico op spetters bestaat.

REINIGING EN ONDERHOUD

Reiniging

1. Schakel de ketel uit (pak de ketel op van het verwarmingselement), koppel het verwarmingselement los van het stopcontact en laat de ketel volledig afkoelen voorafgaand aan reiniging.
2. Veeg de binnen- en buitenoppervlaktes van de ketel af met een vochtig doekje. Gebruik eventueel een beetje afwasmiddel. Lees "Waterfilter" hieronder voor reiniging van de filter. Als u afwasmiddel gebruikt binnenin de ketel, spoel deze daarna grondig uit om alle restjes van het afwasmiddel te verwijderen.
3. Zorg ervoor alle connectors en aansluitingen droog te houden.

Dompel de ketel of het verwarmingselement nooit in water of enigerlei andere vloeistof.

Gebruik geen agressieve of schurende reinigingsproducten of oplosmiddelen.

Plaats de ketel of het verwarmingselement niet in een vaatwasser.

Ontkalken

Het element zal oververhitten door kalkaanslag waardoor de levensduur ervan wordt verkort. Het kan ook veroorzaken dat de beveiligingsstop vroegtijdig in werking treedt waardoor de ketel uitschakelt voordat het water kookt.

Omdat het element onder de ketel is gemonteerd, zijn er geen lastige hoekjes en groeven waar kalkaanslag zich eenvoudig kan opbouwen. Kalkaanslag kan alleen optreden op de wanden en bodem van de ketel, waar het duidelijk zichtbaar is en gemakkelijk kan worden verwijderd.

Kalkaanslag minimaliseren:

1. Vul de waterkoker met 1/3 witte azijn en 2/3 water en kook of laat het een nacht staan.
2. Leeg de oplossing uit de waterkoker en vul de waterkoker met schoon water en kook.
3. Gooi het gekookte water weg omdat het azijnresten kan bevatten
4. Spoel de waterkoker om met schoon water.

We raden aan om regelmatig te ontkalken, dit moet met de volgende intervallen gebeuren;

Opgelet a.u.b.: voor producten geretourneerd tijdens de garantieperiode met storingen direct gerelateerd aan kalkaanslag zullen reparatiekosten in rekening worden gebracht.

Aangezien de fabrikant voortdurend streeft naar verbetering van zijn producten, kunnen ontwerp en specificaties zonder voorafgaande kennisgeving worden gewijzigd.

Technische specificaties

Nominale spanning: 220-240V, 50-60Hz


Vermogen: 1850-2200W

Capaciteit: 1,7L

Als dit logo gemarkeerd staat op het apparaat, betekent dit dat het product moet worden afgedankt in overeenstemming met de richtlijn 2012/19/UE m.b.t. elektronische en elektrische afvalapparatuur (WEEE).



Alle schadelijke stoffen die elektrische en elektronische apparatuur bevat kunnen tijdens hun verwerking negatieve effecten hebben op het milieu en de volksgezondheid.

 Dit geeft aan waarom dit apparaat aan het einde van de levensduur ervan niet mag worden afgevoerd als ongescheiden huishoudelijk afval.

Uw rol als eindgebruiker is essentieel om hergebruik, recycling of andere vormen van waardecreatie te garanderen voor dit apparaat. U beschikt over verscheidene inzamel- en terugwinsystemen beschikbaar gesteld door uw gemeente (recyclingcentrum) en distributeurs.

U bent verplicht deze systemen te gebruiken.

De garantie dekt geen slijtende onderdelen van het product, noch problemen of beschadiging als een resultaat van:

- (1) degradatie van de oppervlakte wegens normale slijtage van het product;
- (2) defecten of degradatie wegens contact met vloeistoffen en corrosie veroorzaakt door roest of de aanwezigheid van insecten;
- (3) enigerlei ongelukken, verkeerd gebruik, misbruik, modificatie, ontmanteling of ongeautoriseerde reparaties;
- (4) incorrect onderhoud, incorrect gebruik m.b.t. het product of aansluiting op een incorrecte spanning;
- (5) enigerlei gebruik van accessoires niet geleverd of niet goedgekeurd door de fabrikant.

De garantie komt te vervallen als het naamplaatje en/of serienummer van het product is verwijderd.

**Dit product is geïmporteerd door:
SCHNEIDER CONSUMER GROUP
12 rue Jules Ferry - 93110 Rosny-sous-Bois, Frankrijk**

INSTRUCCIONES IMPORTANTES RELACIONADAS CON LA SEGURIDAD

Cuando se utilicen aparatos eléctricos, se deberán respetar siempre unas precauciones básicas de seguridad, incluidas las siguientes:

- Para protegerse frente a cualquier riesgo de electrocución, no sumerja el enchufe, la base de alimentación ni el hervidor en agua ni en ningún otro líquido. No utilice en el cuarto de baño ni cerca de cualquier fuente de agua. No use en exteriores.
- No toque las superficies calientes. Utilice únicamente las asas o los pomos.
- No abra la tapa mientras el agua está hirviendo.
- Tenga cuidado al verter. Vierta el agua con cuidado, y no llene excesivamente el hervidor.
- El agua podría permanecer caliente durante un tiempo considerable después de hervir y suponer un riesgo de quemaduras. Mantenga el hervidor, la base de alimentación y el

cable de red alejados del borde de encimeras y fuera del alcance de los niños.

- No permita que el cable de red cuelgue sobre el borde de una mesa o encimera ni lo coloque en ningún lugar en el pudiera quedar atrapado o alguien pudiera tropezar con él accidentalmente.
- Deberá extremarse la vigilancia cuando se utilice el hervidor en proximidad de niños.
- Desenchufe la base de alimentación de la toma de corriente cuando no utilice el aparato, antes de desplazarlo y antes de limpiarlo. Deje que el hervidor se enfríe totalmente antes de limpiarlo y almacenarlo.
- Asegúrese de que la tapa esté cerrada antes de encender el hervidor; de otro modo, podría no apagarse automáticamente.
- Compruebe que el hervidor esté ubicado correctamente sobre la base de alimentación antes de encenderlo.
- No encienda el hervidor a menos que contenga como mínimo 1 taza de

- agua. De otro modo, podría dañarlo.
- No llene por encima de la marca Max. del indicador de nivel de agua(1,7 litros)
 - Retire el hervidor de la base de alimentación antes de llenar o verter.
 - No coloque el hervidor, la base de alimentación ni el cable de corriente sobre o cerca de superficies calientes, placas de cocina, fogones o quemadores.
 - No utilice el hervidor para ningún otro fin que no sea calentar agua.
 - Utilice el hervidor únicamente con la base de alimentación suministrada (y viceversa).
 - No utilice ningún aparato con un cable o un enchufe dañados, o si el aparato presentara algún fallo de funcionamiento o hubiera resultado dañado en cualquier modo. Si el cable de corriente estuviera dañado, deberá sustituirse por un cable especial que podrá solicitar al departamento de Servicio.



Para uso en contacto con
alimentos

IMPORTANTE

Está prohibido reemplazar el cable de alimentación usted mismo. En caso de daño, debe ser reparado por el servicio postventa del distribuidor local, por el fabricante o por una persona calificada.

Si el dispositivo se ha caído, solicite a una persona calificada que lo revise antes de volver a usarlo. Los daños internos pueden provocar accidentes. Para cualquier tipo de problema o reparación, póngase en contacto con el servicio postventa del distribuidor local, el fabricante o una persona cualificada, con el fin de evitar cualquier riesgo de peligro.

ELIMINACIÓN Y RESPONSABILIDAD AMBIENTAL

Para ser respetuoso con el medio ambiente, le recomendamos que deseche correctamente la unidad. Puede ponerse en contacto con las autoridades locales o los centros de reciclaje para obtener más información.

Lea atentamente las instrucciones antes de usar.

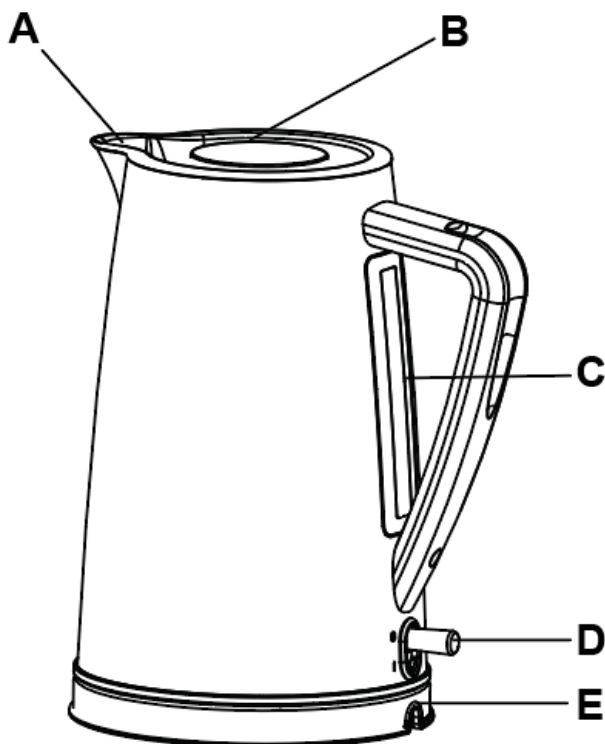
Este producto cumple con los requisitos de las Directivas 2014/35/UE (que deroga la Directiva 73/23/CEE modificada por la Directiva 93/68/CEE) y 2014/30/UE (que deroga la Directiva 89/336/CEE).



Antes del uso

Retire todos los elementos de embalaje del hervidor y su base de alimentación. Antes de utilizar el hervidor por vez primera, o si no se hubiera utilizado durante un período de tiempo prolongado, llénelo con agua hasta la marca Max., hiérvala, tire al agua hervida y enjuague el hervidor con agua fría.

Familiarícese con su hervidor



- A. Filtro de boquilla
- B. Tapa abierta
- C. Nivel de agua visible
- D. Botón de inicio / parada
- E. Base

UTILIZACIÓN

Posicionamiento

- Coloque la base de alimentación lo más cerca posible de una toma de corriente.
- Coloque el cable de corriente de modo que no cuelgue de una superficie de trabajo y que no pueda quedar atrapado accidentalmente. Para acortar el cable de corriente, podrá enrollarlo alrededor del área de almacenamiento del cable situada bajo la base de alimentación y extraerlo por la ranura de salida del cable de la base.

Llenado

- Siempre que sea posible, llene a través del pitorro.
- Observe el nivel de agua gracias al indicador de nivel de agua. Debe usar al menos 0.5L, pero el nivel del agua debe estar por debajo del Máx. Marcos.
- No llene excesivamente el hervidor. Si llenara el hervidor excesivamente, existe riesgo de proyecciones de agua hirviendo.

Encendido

- Compruebe que el interruptor esté en la posición "OFF" (levante el hervidor de la base de alimentación y vuélvalo a poner de nuevo).
- Enchufe la base de alimentación a una toma de corriente. Si fuera necesario, encienda la toma. Coloque con cuidado el hervidor sobre la base de alimentación, teniendo cuidado de no derramar ningún agua.
- Pulse el interruptor. El interruptor se iluminará y el hervidor empezará a calentarse.
- Cuando el agua haya hervido, el hervidor se apagará automáticamente, el interruptor volverá a la posición "OFF" y la luz se apagará.

Apagado

- Si necesitara apagar el hervidor en cualquier momento antes de que hierva el agua, simplemente levántelo de la base de alimentación y vuélvalo a colocar. O simplemente ponga el interruptor de encendido en cero.
- Si el hervidor se levanta de su base, se apagará automáticamente y dejará de hervir. Se puede reiniciar después de 30 segundos presionando el interruptor de encendido..

Filtrar

- Abra la tapa del hervidor y retire el filtro. Enjuague con agua corriente. Vuelva a colocar el filtro y asegúrese de que esté en la posición correcta.

GENERALIDADES

- Cuando levante el hervidor de su base, tal vez perciba humedad sobre la superficie de la base. Se trata del vapor utilizado para apagar el hervidor automáticamente, que se condensa y escapa a través de los respiraderos de la parte inferior del hervidor. No lo levante hacia atrás, ya que esto podría permitir el paso del agua a través de la abertura de vapor hacia el área de control. Si fuera el caso, deberá dejarse secar el hervidor antes de usarlo.
- Para evitar el riesgo de salpicaduras, vierta el agua lentamente y no incline excesivamente el hervidor.

USO INADECUADO

1. No encienda el hervidor a menos que contenga como mínimo una taza de agua. La utilización inadecuada acortará la vida útil del elemento térmico.
2. Si se encendiera accidentalmente el hervidor sin contener agua suficiente, el dispositivo de seguridad frente a hervido en seco apagará automáticamente el aparato. Espere a que el hervidor se haya enfriado antes del llenado, ya que el elemento térmico estará caliente y podrían producirse chisporroteos.

CUIDADO Y LIMPIEZA

Limpieza

1. Apague el hervidor (levántelo de la base de alimentación), desenchufe la base de alimentación de la toma de corriente y deje enfriar completamente el hervidor antes de proceder a su limpieza.
2. Limpie la superficie exterior e interior del hervidor con un paño húmedo. Si fuera necesario, podrá utilizar un poco de detergente lavavajillas (use la tapa para limpiar el hervidor). Para limpiar el filtro, consulte “Filtro del agua” a continuación. Si utilizara detergente dentro del hervidor, aclare perfectamente después para eliminar cualquier resto de detergente.
3. Asegúrese de que todos los conectores y tomas permanezcan secos.

No sumerja el hervidor ni la base de alimentación en agua ni en ningún otro líquido.

No utilice productos de limpieza demasiado fuertes o abrasivos ni disolventes.

No introduzca el hervidor ni la base de alimentación en el lavavajillas.

Descalcificación

La acumulación de depósitos de cal hará que el elemento térmico se sobrecaliente, lo cual reducirá su vida útil. Esto también podría hacer que el dispositivo de desconexión de seguridad entre en funcionamiento de forma prematura, apagando el hervidor antes de que el agua hierva.

El elemento térmico está montado debajo del hervidor, por lo que no existen rincones ni grietas difíciles en los que la cal pueda introducirse. Los depósitos de cal solamente podrán formarse en las paredes y en el fondo del hervidor, donde pueden verse y eliminarse.

Para minimizar la formación de depósitos de cal:

1. Llene la tetera con 1/3 de vinagre blanco y 2/3 de agua y hierva o déjela reposar durante la noche.
2. Vacíe la solución del hervidor y llénelo con agua limpia y hierva.
3. Deseche el agua hervida, ya que puede contener restos de vinagre.
4. Enjuague la tetera con agua limpia.

Recomendamos que la descalcificación se realice con regularidad, debe hacerse con los siguientes intervalos;

Tenga en cuenta que los productos devueltos durante el período de garantía con fallos relacionados directamente con la formación de depósitos de cal están sujetos a gastos de reparación.

Dado que el fabricante se esfuerza constantemente por mejorar sus productos, el diseño y las especificaciones están sujetos a cambios sin previo aviso.

Especificaciones técnicas

Tensión nominal: 220-240 V, 50-60 Hz

Potencia: 1850-2200W

Capacidad: 1,7L



Este símbolo que aparece en el producto indica que se trata de un aparato que debe desecharse en conformidad con la directiva 2012/19/UE, relacionada con los Residuos de Aparatos Eléctricos y Electrónicos (RAEE).

Todas las sustancias peligrosas en los equipos eléctricos y electrónicos podrían tener efectos perjudiciales para el medio ambiente y la salud humana durante su procesamiento.

Por eso es necesario que al final de su vida útil el aparato no sea desechado junto con los desperdicios municipales sin clasificar.

Como consumidor final, usted tiene un papel esencial en garantizar la reutilización, el reciclaje u otras formas de creación de valor derivados de este aparato. Las autoridades (centro de reciclaje) y los distribuidores locales han puesto a su disposición varios sistemas de recuperación y recogida de desechos.

Usted tiene la obligación de usar estos sistemas.

La garantía no cubrirá piezas de desgaste del producto ni problemas o daños resultantes de:

- (1) deterioro de la superficie debido a desgaste o rotura normales del producto;
- (2) defectos o deterioro debido al contacto con líquidos y corrosión generada por el óxido o la presencia de insectos;
- (3) cualquier incidente, abuso, uso inadecuado, alteración, desmontaje o reparación no autorizados;
- (4) mantenimiento inadecuado, uso inapropiado del producto o conexión a una tensión incorrecta;
- (5) cualquier uso de accesorios no suministrados o no aprobados por el fabricante.

La garantía quedara anulada si se quitara la placa de características y/o el número de serie del producto.

**Este producto es importado por:
SCHNEIDER CONSUMER GROUP
12 rue Jules Ferry - 93110 Rosny-sous-Bois, Francia**