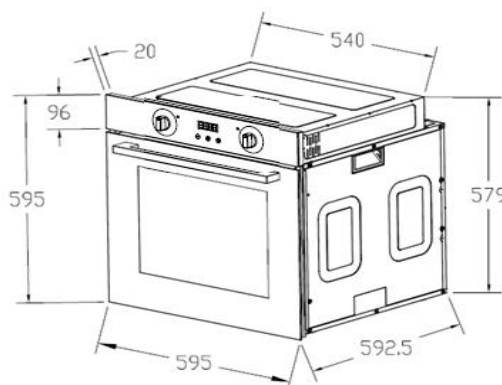


SCHNEIDER

SMO 9



technische Daten	Geräteart	Einbaubackofen	
	Bedienpanel	Glas, Schwarz	
	Material Kochfeld	—	
	Energieeffizienzklasse A+++ (höchste Effizienz) bis D (geringste Effizienz)	A	
	Energieeffizienzindex	90,6	
	Energieverbrauch (konventionell)	0,81 KW/h	
	Energieverbrauch (Um-/ Heissluft)	0,78 KW/h	
	Nutzbare Volumen des Garraums	74,00 Liter	
	Anzahl Wärmequellen pro Garraum	1 (Elektro)	
	Größe des Gerätes	groß: Volumen > 70 l	
	Zahl der Garräume	1	
	Restwärmeanzeige	—	
	Funktionen Backofen	Unterhitze mit Umluft, Ober- und Unterhitze, Ober- und Unterhitze mit Umluft, Grill, Oberhitze mit Umluft, Grill mit Umluft, Heissluft, Auftauen, Eco,	
Ausstattung	Grill	ja	
	Umluft	ja	
	Heißluft	ja	
	Vollglasinnentüre	ja	
	Teleskopauszüge	-	
	Timer	ja	
	Backofentür/ Glasschichten	schwarzes Glas	3
	Gehäusekühlung	ja	
	Griff und Knöpfe	Aluminium	
	Versenkbare Knöpfe	ja	
	Energieeffizienzklasse	A	
	Geräuschemission	< 52 dB(A)	
	max. Leistung/ Spannung/ Frequenz	3,05 kW	220-240V - 50Hz
	Anzahl Seitenracks / Teleskopauszüge	1	-
	Tropfschale/ Grillrost	1	1
Kabellänge in cm	150 cm		
Schuko-Stecker	ja		
Logistik	Einbaumaße Ofen H x B x T in cm	59,50 x 59,50 x 59,25	
	Verpackungsmaße Ofen H x B x T in cm	68,00 x 66,00 x 66,50	
	Nettogewicht / Bruttogewicht Ofen	32,00 Kg	35,00 Kg
	Containermenge	216	
	Service / Umtausch	2 Jahre	—
	Artikelnummer	23212	
	EAN-Code	4030608232127	
UVP	599 €		