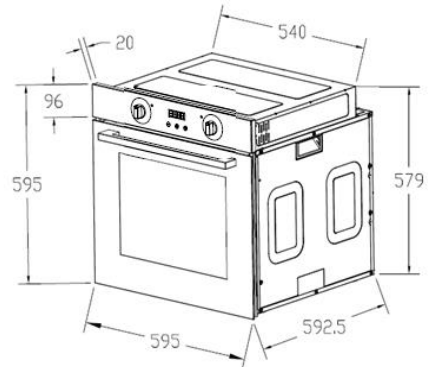


SCHNEIDER

SMO 7P



technische Daten	Geräteart	Einbaubackofen	
	Bedienpanel	Glas, Schwarz	
	Material Kochfeld	—	
	Energieeffizienzklasse A+++ (höchste Effizienz) bis D (geringste Effizienz)	A	
	Energieeffizienzindex	92,8	
	Energieverbrauch (konventionell)	0,76 KW/h	
	Energieverbrauch (Um-/ Heissluft)	0,82 KW/h	
	Nutzbare Volumen des Garraums	70,00 Liter	
	Anzahl Wärmequellen pro Garraum	1 (Elektro)	
	Größe des Gerätes	groß: Volumen > 65 l	
	Zahl der Garräume	1	
	Restwärmeanzeige	—	
	Funktionen Backofen	Auftauen, Ober- und Unterhitze, Grill, Oberhitze mit Grill und Umluft, Groß Grill, Groß Grill mit Unterhitze, ECO, Pyrolyse	
Ausstattung	Grill	ja	
	Umluft	ja	
	Heißluft	nein	
	Vollglasinnentüre	ja	
	Teleskopauszüge	nein	
	Timer	ja	
	Backofentür/ Glasschichten	schwarzes Glas	4
	Gehäusekühlung	ja	
	Griff und Knöpfe	Aluminium	
	Versenkbare Knöpfe	ja	
	Energieeffizienzklasse	A	
	Geräuschemission	< 52 dB(A)	
	max. Leistung/ Spannung/ Frequenz	2,80 kW	220-240V - 50Hz
	Anzahl Seitenracks / Teleskopauszüge	-	-
	Tropfschale/ Grillrost	1	1
	Kabellänge in cm	150 cm	
Schuko-Stecker	ja		
Logistik	Einbaumaße Ofen H x B x T in cm	59,50 x 59,50 x 59,25	
	Verpackungsmaße Ofen H x B x T in cm	68,00 x 66,00 x 66,50	
	Nettogewicht / Bruttogewicht Ofen	39,00 Kg	42,50 Kg
	Containermenge	216	
	Service / Umtausch	2 Jahre	—
	Artikelnummer	23211	
	EAN-Code	4030608232110	
UVP	699 €		