


SCHNEIDER

 Bedienungsanleitung
 Mode d'emploi

 Instruction Manual
 Gebruiksaanwijzing

Mikrowellenofen
Four à micro-ondes

Microwave Oven
Magnetron

MW 720



MW 720 FR
(rot/red/rouge/rood)



MW 720 B
(schwarz/black/noir/swart)



MW 720 LB
(blau/blue/bleu/blauw)



MW 720 SG
(grün/green/vert/groen)



MW 720 SC
(creme/cream/couleur crème/crémekleurig)

Deutsch
English
Français
Nederlands

Seite 2
Page 26
Page 46
Bladzijde 66

Sehr geehrter Kunde! Sehr geehrte Kundin! Wir möchten Ihnen herzlich danken, dass Sie sich zum Erwerb eines Produkts aus unserem reichhaltigen Angebot entschieden haben. Lesen Sie die gesamte Bedienungsanleitung, bevor Sie das Gerät zum ersten Mal benutzen. Verwahren Sie diese Bedienungsanleitung zur zukünftigen Verwendung an einem sicheren Ort. Falls Sie das Gerät weitergeben, müssen Sie diese Bedienungsanleitung ebenfalls mit übergeben.

Inhalt

1. Sicherheitshinweise.....	3
1.1 Signalwörter.....	5
1.2 Sicherheitsanweisungen.....	5
2. Installation.....	9
2.1 Gerätebeschreibung.....	9
2.2 Installation des Geräts.....	9
2.3 Installation des Drehtellers.....	10
3. Bedienung.....	11
3.1 Bedienfeld.....	11
3.2 Allgemeine Informationen zur Bedienung.....	12
3.3 Einstellen der Uhr.....	13
3.4 Kochen von Lebensmitteln.....	13
3.5 Schnellstart.....	14
3.6 Auftauen.....	14
3.7 Kochautomatik.....	15
3.8 Vorprogrammierter Kochbeginn.....	17
3.9 Kochen in mehreren Abschnitten.....	17
3.10 Kindersicherung.....	18
4. Mikrowellen-Kochen.....	18
4.1 Grundlagen zum Kochen in einer Mikrowelle.....	18
4.2 Geeignete Materialien für das Mikrowellenkochen.....	19
4.3 Ungeeignete Materialien für das Mikrowellenkochen.....	20
5. Reinigung und Pflege.....	21
6. Problembehandlung.....	22
7. Technische Daten.....	23
8. Entsorgung.....	24

- i** Die in dieser Bedienungsanleitung enthaltenen Abbildungen können in einigen Details von dem tatsächlichen Design Ihres Geräts abweichen. Folgen Sie in einem solchen Fall dennoch den beschriebenen Sachverhalten. Lieferung ohne Inhalt.
- i** Der Hersteller behält sich das Recht vor, solche Änderungen vorzunehmen, die keinen Einfluss auf die Funktionsweise des Geräts haben. Entsorgen Sie das Verpackungsmaterial entsprechend den örtlichen Vorschriften Ihres Wohnorts.
- i** Das von Ihnen gekaufte Gerät wurde möglicherweise inzwischen verbessert und weist somit vielleicht Unterschiede zur Bedienungsanleitung auf. Dennoch sind die Funktionen und Betriebsbedingungen identisch, sodass Sie die Bedienungsanleitung im vollen Umfang nutzen können. Technische Änderungen bzw. Druckfehler bleiben vorbehalten.

EG - Konformitätserklärung

- ★ Die in dieser Bedienungsanleitung beschriebenen Produkte entsprechen sämtlichen harmonisierten Anforderungen.
- ★ Die relevanten Unterlagen können durch die zuständigen Behörden über den Produktverkäufer angefordert werden.

1. Sicherheitshinweise

LESEN SIE VOR DER ERSTEN BENUTZUNG DES GERÄTS DIE GESAMTEN SICHERHEITSHINWEISE UND SICHERHEITSANWEISUNGEN GRÜNDLICH DURCH.

Die darin enthaltenen Informationen dienen dem Schutz Ihrer Gesundheit. Die Nichtbeachtung der Sicherheitshinweise kann zu schweren Beeinträchtigungen Ihrer Gesundheit und im schlimmsten Fall zum Tod führen.

- i** Bewahren Sie diese Bedienungsanleitung so auf, dass sie bei Bedarf jederzeit griffbereit ist. Befolgen Sie sorgfältig alle Hinweise, um Unfälle oder eine Beschädigung des Geräts zu vermeiden.
- i** Prüfen Sie auf jeden Fall auch das technische Umfeld des Geräts! Sind alle Kabel oder Leitungen, die zu ihrem Gerät führen, in Ordnung? Oder sind sie veraltet und halten der Geräteleistung nicht mehr Stand? Daher muss durch **eine qualifizierte Fachkraft (Elektrotechniker/-in)** eine Überprüfung bereits vorhandener wie auch neuer Anschlüsse erfolgen. Sämtliche Arbeiten, die zum Anschluss des Geräts an die Stromversorgung notwendig sind, dürfen

nur von **einer qualifizierten Fachkraft (Elektrotechniker/-in)** durchgeführt werden.

- i** Das Gerät ist ausschließlich zur privaten Nutzung bestimmt sowie zur Nutzung (1) in Personalküchen von Geschäften, Büros und ähnlichen Arbeitsumgebungen; (2) durch Gäste von Beherbergungsbetrieben wie Hotels, Motels etc.
- i** Das Gerät ist ausschließlich zum Kochen von Lebensmitteln bestimmt.
- i** Das Gerät ist ausschließlich zum Betrieb innerhalb geschlossener Räume bestimmt.
- i** Dieses Gerät darf nicht für gewerbliche Zwecke, beim Camping und in öffentlichen Verkehrsmitteln betrieben werden.
- i** Betreiben Sie das Gerät ausschließlich im Sinne seiner bestimmungsgemäßen Verwendung.
- i** Erlauben Sie niemandem, der mit der Bedienungsanleitung nicht vertraut ist, das Gerät zu benutzen.

Sicherheitsvorkehrungen zur Vermeidung einer möglichen Belastung durch übermäßiges Einwirken von Mikrowellenenergie

- 1** Benutzen Sie das Gerät nicht bei geöffneter Tür, da Sie sich dadurch einer übermäßig hohen und gefährlichen Belastung durch Mikrowellenenergie aussetzen. Öffnen Sie die Sicherheitsverriegelung nicht gewaltsam. Basteln Sie nicht an der Sicherheitsverriegelung herum.
- 2** Stellen oder legen Sie keine Gegenstände zwischen die Vorderseite und der geöffneten Tür des Geräts. Es dürfen sich keine Verunreinigungen und Rückstände von Reinigungsmitteln auf den Dichtungen ansammeln.
- 3** Benutzen Sie das Gerät nicht, wenn es beschädigt ist. Es ist besonders wichtig, dass die Tür ordnungsgemäß schließt und dass die folgenden Bestandteile **nicht beschädigt** sind:
 - a** Die Tür darf z.B. nicht verbogen sein.
 - b** Die Scharniere und Verriegelung dürfen z.B. nicht gebrochen oder lose sein.
 - c** Die Türdichtungen und die Oberfläche der Dichtungen.
- 4** Das Gerät darf ausschließlich von geeignetem und qualifiziertem Servicepersonal eingestellt oder repariert werden.

1.1 Signalwörter

⚠ GEFAHR! verweist auf eine Gefahrensituation, die ,wenn sie nicht abgewendet wird, eine unmittelbare Gefährdung für Leben und Gesundheit zur Folge hat.

⚠ VORSICHT! verweist auf eine Gefahrensituation, die ,wenn sie nicht abgewendet wird, zu mittelschweren oder kleineren Verletzungen führen kann.

⚠ WARNUNG! verweist auf eine Gefahrensituation, die ,wenn sie nicht abgewendet wird, eine mögliche bevorstehende Gefährdung für Leben und Gesundheit zur Folge hat.

HINWEIS! verweist auf eine Gefahrensituation, die, wenn sie nicht abgewendet wird, eine mögliche Beschädigung des Geräts zur Folge hat.

1.2 Sicherheitsanweisungen

⚠ GEFAHR!

1. Benutzen Sie das Gerät nicht, wenn es nicht ordnungsgemäß arbeitet, sichtbar beschädigt oder heruntergefallen ist oder das Netzkabel oder der Netzstecker beschädigt sind. Sollte es zu irgendeiner Fehlfunktion aufgrund eines technischen Defekts kommen, trennen Sie das Gerät umgehend von der Stromversorgung (entsprechende Haussicherung abschalten) und wenden Sie sich an das Geschäft, in dem Sie das Gerät erworben haben.
2. Achten Sie darauf, dass sich das Netzanschlusskabel nicht unter dem Gerät befindet oder durch das Bewegen des Geräts beschädigt wird.
3. Wenn das Netzanschlusskabel beschädigt ist, darf es ausschließlich vom Hersteller oder einem vom Hersteller autorisierten Kundendienst oder einer gleichartig qualifizierten Person ausgetauscht werden.
4. Entfernen Sie **niemals** die Wellenleiterabdeckung im Inneren der Backröhre.
5. Reparieren Sie das Gerät niemals alleine. Reparaturen, die von dazu nicht qualifizierten Personen durchgeführt werden, können zu ernsthaften Verletzungen und Schäden führen. Lassen Sie ausschließlich Original-Ersatzteile einbauen.

WARNUNG!

1. Betreiben Sie das Gerät nur mit 220-240V/50Hz AC. Verwenden Sie bei 220-240V AC/50Hz Netzbetrieb keine Steckdosenleisten, Mehrfachsteckdosen oder Verlängerungskabel.
2. Das Gerät darf ausschließlich an einer ordnungsgemäß geerdeten Steckdose angeschlossen werden. Verwenden Sie nur eine entsprechende Sicherheitssteckdose, um die Gefahr eines Stromschlags zu minimieren.
3. Die technischen Daten Ihrer elektrischen Versorgung müssen den auf dem Typenschild angegebenen Werten entsprechen. Ihr Hausstrom muss mit einem Sicherungsautomaten zur Notabschaltung des Geräts ausgestattet sein.
4. Sämtliche Reparatur- oder Wartungsarbeiten, die ein Entfernen jeglicher Geräteteile, die als Schutz gegen die Mikrowellenstrahlung dienen, nötig macht, dürfen ausschließlich von einer autorisierten Fachkraft ausgeführt werden.
5. Das Gerät ist nicht als Einbaugerät geeignet, sondern muss frei stehen.
6. Betreiben Sie das Gerät ausschließlich bei geschlossener Tür.
7. Unbeaufsichtigtes Kochen mit Ölen und Fetten kann gefährlich sein und zu einem Feuer führen. Versuchen Sie NIEMALS, ein durch Öl oder Fett unterstütztes Feuer mit Wasser zu löschen. Stattdessen schalten Sie das Gerät ab und ersticken Sie das Feuer mittels eines Deckels oder einer Feuerdecke.
8. Während des Betriebs können zugängliche Teile des Geräts heiß werden. Berühren Sie die heißen Bereiche nicht und halten Sie Kinder vom Gerät fern. **VERBRENNUNGSGEFAHR!**
9. Benutzen Sie das Gerät nicht zum Trocknen von Gegenständen wie Wäsche oder feuchten Zeitungen.
10. Betreiben Sie das Gerät niemals in leerem Zustand.
11. So reduzieren Sie mögliche Brandrisiken im Inneren des Geräts:
 - a. Überprüfen Sie andauernd das Gerät, falls Sie Lebensmittel in Kunststoff- oder Papierbehältern erhitzen, damit diese sich nicht entzünden können.
 - b. Entfernen Sie sämtliche Drahtverschlüsse von Kunststoff- oder Papierbeuteln, bevor Sie die Beutel in das Gerät geben.
 - c. Schalten Sie das Gerät ab und trennen Sie es von der Stromzufuhr, falls Sie das Entstehen von Rauch bemerken. Halten Sie die Tür verschlossen, um die Flammen zu ersticken.
 - d. Benutzen Sie das Gerät nicht zu Lagerungszwecken.
 - e. Lassen Sie keine Gegenstände aus Papier, Kochutensilien oder Lebensmittel im Gerät, wenn Sie das Gerät nicht benutzen.

12. Benutzen Sie das Gerät nicht zum Frittieren. Das heiße Öl kann Teile des Geräts beschädigen und durch Verbrennungen Personenschäden verursachen.
13. Erhitzen Sie **niemals** Lebensmittel und Flüssigkeiten **in geschlossenen Behältern**, da diese Explosionen verursachen können.
14. Säugflaschen oder Babynahrung in Gläsern sollten geschüttelt oder umgerührt werden. Kontrollieren Sie vor dem Füttern die Temperatur der Nahrung. Somit vermeiden Sie, dass Ihr Kind Verbrennungen erleidet.
15. Benutzen Sie niemals einen Dampfreiniger zum Reinigen des Geräts. Der Dampf kann die Elektrik des Geräts nachhaltig beschädigen. **STROMSCHLAGGEFAHR.**
16. Trennen Sie das Gerät vor allen Wartungs- und Reinigungsarbeiten von der Stromversorgung.
17. Achten Sie beim Entpacken unbedingt darauf, dass die Bestandteile der Verpackung (Polyäthylentüten, Polystyrenstücke) nicht in die Reichweite von Kindern und Tieren gelangen. **ERSTICKUNGSGEFAHR!**
18. Dieses Gerät kann von **Kindern** ab 8 Jahren und darüber sowie von Personen mit verringerten physischen, sensorischen oder mentalen Fähigkeiten oder Mangel an Erfahrung und Wissen benutzt werden, wenn sie beaufsichtigt oder bezüglich des sicheren Gebrauchs des Gerätes unterwiesen wurden und die daraus resultierenden Gefahren verstehen. **Kinder** dürfen nicht mit dem Gerät spielen. Reinigung und **Benutzer-Wartung** dürfen nicht von **Kindern** ohne Beaufsichtigung durchgeführt werden.
19. Beaufsichtigen Sie Kinder immer, damit diese nicht mit dem Gerät spielen. Das Gerät während seines Betriebs zu berühren, kann zu schweren Verbrennungen führen.
20. Erlauben Sie Kindern nur dann, das Gerät unbeaufsichtigt zu benutzen, wenn sie vorher in einer solchen Art und Weise im Gebrauch des Geräts unterwiesen wurden, dass sie das Gerät sicher bedienen können und sich der Gefahren, die durch eine unsachgemäße Bedienung entstehen, unbedingt bewusst sind.

VORSICHT!

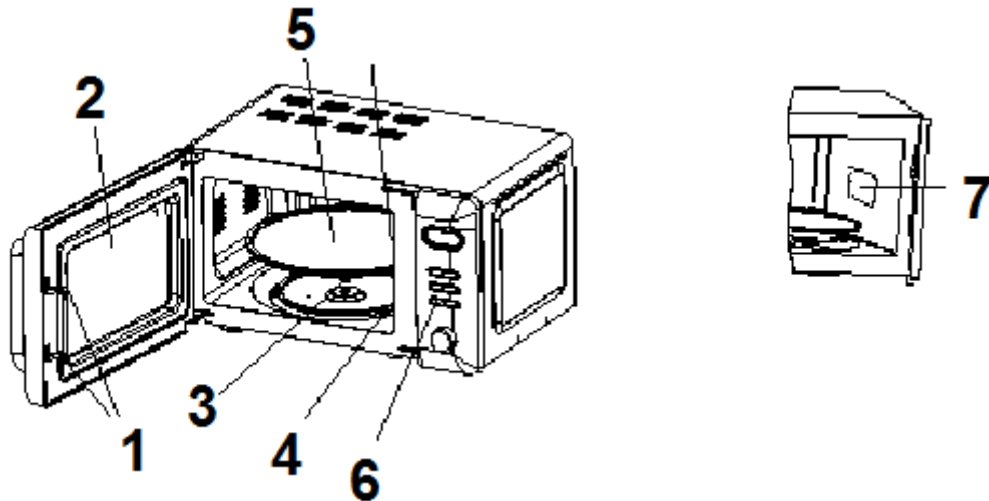
1. Das Gerät entspricht der gegenwärtigen europäischen Sicherheitsgesetzgebung. Wir möchten hierbei aber ausdrücklich betonen, dass diese Entsprechung nichts an der Tatsache ändert, dass die Oberflächen des Geräts während der Benutzung **heiß werden** und nach dem Ende der Benutzung noch **Restwärme ausstrahlen**.
2. Platzieren Sie das Netzkabel so, dass niemand darüber stolpern kann.
3. Wenn Sie Getränke mittels Mikrowellenstrahlung erhitzen, kann dieses zu einem zeitverzögerten und plötzlich auftretenden Kocheffekt führen. Seien Sie also besonders vorsichtig, wenn Sie Behälter entnehmen, die Getränke enthalten.
4. Erhitzen Sie keine frischen oder hart gekochten Eier in dem Gerät, da diese selbst nach Beendigung des Erhitzens explodieren können.
5. Kochutensilien können aufgrund der durch die Lebensmittel weitergeleitete Hitze heiß werden. Benutzen Sie Topflappen zum Umgang mit Ihrem Kochgeschirr.

HINWEIS!

1. Verwenden Sie die Tür nicht zum Transport des Geräts, da Sie dadurch die Scharniere beschädigen können.
2. Entfernen Sie sämtliches Verpackungsmaterial, bevor Sie das Gerät an die Stromversorgung anschließen. Benutzen Sie keine aggressiven Reinigungsmittel, um Reste von Transportsicherungen zu entfernen.
3. Eine konstante Pflege und Wartung gewährleistet einen einwandfreien Betrieb und die optimale Leistung Ihres Geräts.
4. Überprüfen Sie Ihr Kochgeschirr, ob es zur Verwendung in der Mikrowelle geeignet ist.
5. Das Typenschild darf **niemals** unleserlich gemacht oder gar entfernt werden! **Falls das Typenschild unleserlich gemacht oder entfernt wurde, entfällt jeglicher Garantieanspruch!**

2. Installation

2.1 Gerätebeschreibung



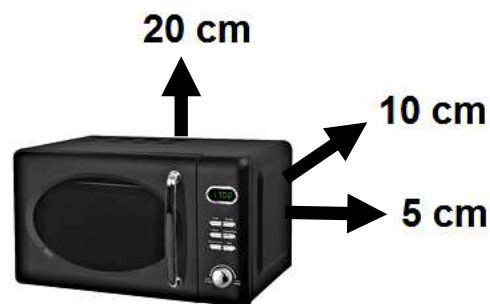
1	Türverriegelung	Zum Betrieb des Geräts muss die Tür ordnungsgemäß geschlossen sein.
2	Sichtfenster	Zur Überprüfung des Kochfortschritts.
3	Rotationsachse	Der Drehteller sitzt auf der Rotationsachse. Der darunterliegende Motor sorgt für die Rotationsbewegung.
4	Rotationsring	Der Drehteller liegt auf den Rädern auf; der Ring stabilisiert den Drehteller und sorgt für dessen Balance.
5	Drehteller	Stellen Sie das Kochgut auf den Drehteller, dessen Rotation während des Betriebs für einen gleichmäßigen Garvorgang sorgt.
6	Bedienfeld	Siehe dazu Kapitel 3. BEDIENUNG.
7	Wellenleiterabdeckung	Die Wellenleiterabdeckung befindet sich innen an der rechten Seitenwand.

2.2 Installation des Geräts

1. Entfernen Sie sämtliche Verpackungsmaterialien. Falls sich eine Sicherheitsfolie am Gerät befindet, ziehen Sie diese vorsichtig ab. Überprüfen Sie das Gerät auf mögliche Beschädigungen. Falls Sie Beschädigungen feststellen, wenden Sie sich bitte an das Geschäft, in dem Sie das Gerät erworben haben.

2. Stellen Sie das Gerät an einem trockenen und korrosionsgeschützten Ort auf und halten Sie es von Feuchtigkeit und Wärmequellen fern (wie z.B. Gasbrennern, Wasserbehältern etc.).
3. Halten Sie zur Aufrechterhaltung einer ausreichenden Belüftung des Geräts die folgenden Mindestabstände ein:

Rückseite des Geräts ↔ Wand	min. 10 cm
Seiten des Geräts ↔ Wand, Schrank etc.	min. 5 cm
Kopffreiheit über dem Gerät	min. 20 cm



4. Der Abstand des Geräts zum Boden sollte mindestens 85 cm betragen.
5. Stellen Sie das Gerät zur Vermeidung von Interferenzen mehr als 5 m entfernt von Fernsehgeräten, Radios oder Antennen auf.
6. Nachdem Sie das Gerät aufgestellt haben, muss der Netzanschlusstecker jederzeit gut zugänglich sein. Schließen Sie das Gerät ausschließlich an einer ordnungsgemäß geerdeten Sicherheitssteckdose an.
7. Betreiben Sie das Gerät nur mit geschlossener Gerätetür.
8. Fabrikationsrückstände oder Ölrückstände, die in der Backröhre oder am Heizelement verblieben sind, können Gerüche und eine leichte Rauchentwicklung bewirken. Dies sind normale Betriebsparameter, die nach einigen Benutzungen nicht weiter auftreten. Lassen Sie die Zimmertür oder ein Fenster offen, um eine gute Belüftung zu gewährleisten. Wir empfehlen daher nachdrücklich, eine Tasse Wasser auf den Drehteller zu stellen und das Gerät einige Male auf hoher Leistungsstufe zu betreiben.

2.3 Installation des Drehtellers

1. Platzieren Sie zuerst den Rotationsring.
2. Setzen Sie den Drehteller auf die Rotationsachse und vergewissern Sie sich, dass der Drehteller ordnungsgemäß aufsitzt.
3. Legen Sie den Drehteller niemals mit der Oberseite nach unten in das Gerät. Die Beweglichkeit des Drehtellers darf niemals eingeschränkt sein.
4. Benutzen Sie das Gerät niemals ohne den Drehteller und den Lauftring.
5. Alle zum Kochen vorgesehenen Lebensmittel bzw. Behältnisse mit Lebensmitteln müssen immer auf dem Drehteller platziert werden.

6. Verwenden Sie das Gerät nicht, wenn der Drehteller oder Lauftring beschädigt sind.

3. Bedienung

3.1 Bedienfeld



1	Display
2	Leistung
3	Auftauen
4	Pause/Löschen
5	Schnellstart
6	Voreinstellung/Uhr
7	Start
8	Drehknopf für Kochautomatik und Zeit/Gewicht

3.2 Allgemeine Informationen zur Bedienung

→ Inbetriebnahme

Wenn das Gerät eingeschaltet haben, blinkt das DISPLAY dreimal. Danach blinkt der Doppelpunkt ":", der Sie dazu auffordert, das Koch-Menü und die Kochzeit einzugeben.

→ Drehknopf KOCHAUTOMATIK/ZEIT-GEWICHT (8)

Hiermit können Sie die Kochzeit und die Gewichtsangabe erhöhen und vermindern oder KOCHAUTOMATIK während des Betriebs wählen.

→ PAUSE/LÖSCHEN (4)

1. Bei Betriebsbeginn oder während der Eingabe: **Einmal** drücken, um die Eingabe abzurechnen und zum Betriebsbeginn-Status zurückzukehren.
2. Während des Betriebs: **Einmal** drücken, um den Betriebsvorgang anzuhalten. **Zweimal** drücken, um das Kochprogramm abzurechnen.

→ Automatische Erinnerungsfunktion

Wenn ihr voreingestellter Kochvorgang beendet ist, zeigt das DISPLAY **End** an. Es ertönen drei akustische Signale, die Sie daran erinnern sollen, ihr Kochgut zu entnehmen. Wenn Sie nicht die PAUSE/LÖSCHEN-TASTE (4) einmal drücken oder die Tür öffnen, ertönt das akustische Signal weiter in einem 3 Minuten Intervall.

→ Sofortiges Kochen

Drücken Sie im Standby-Status die START-Taste (7). Das Gerät beginnt mit hoher Leistung zu arbeiten; die voreingestellte Kochzeit beträgt 1 Minute. Sie können die Kochzeit mittels des DREHKNOPFS (8) erhöhen oder vermindern.

❖ Sie können SOFORTIGES KOCHEN bei den 3 folgenden Vorgaben anwenden:

- Sie können SOFORTIGES KOCHEN innerhalb von 2 Minuten aktivieren, nachdem
 - a) Sie die Ofentür geschlossen haben.
 - b) Sie die PAUSE/LÖSCHEN -TASTE (4) gedrückt haben.
 - c) ein voreingestelltes Kochprogramm beendet ist.

3.3 Einstellen der Uhr

Beispiel: 12:30:

1. Nach dem Einschalten blinkt der Doppelpunkt.	:
2. Drücken Sie einmal VOREINSTELLUNG/UHR (6).	00:00
3. Stellen Sie mit dem DREHKNOPF (8) die Stunden ein.	12:00
4. Drücken Sie einmal VOREINSTELLUNG/UHR (6).	12:00
5. Stellen Sie mit dem DREHKNOPF (8) die Minuten ein.	12:30
6. Drücken Sie einmal VOREINSTELLUNG/UHR (6) oder warten Sie 5 Sekunden zur Bestätigung.	

3.4 Kochen von Lebensmitteln

⚠️ WARNUNG! Betreiben Sie das Gerät **niemals** in leerem Zustand.

Drücken Sie die LEISTUNG-Taste (2). Das DISPLAY zeigt zyklisch 100P-80P-60P-40P-20P an.

Hohe Leistung	100 % Mikrowellenleistung. Anwendbar für schnelles und gründliches Kochen.
Mittelhohe Leistung	80 % Mikrowellenleistung. Anwendbar für mittelschnelles Kochen.
Mittlere Leistung	60 % Mikrowellenleistung. Anwendbar zum Dämpfen von Lebensmitteln.
Mittelniedrige Leistung	40 % Mikrowellenleistung. Anwendbar zum Auftauen von Lebensmitteln.
Niedrige Leistung	20 % Mikrowellenleistung. Anwendbar zum Warmhalten von Lebensmitteln.

- ❖ Die maximal einstellbare Kochzeit beträgt 60 Minuten.
- ❖ Bei Betrieb mit maximaler Leistung verringert das Gerät nach einem bestimmten Zeitraum die Leistung, um die Lebensdauer des Geräts zu verlängern.
- ❖ Falls Sie das Kochgut während des Betriebs wenden, drücken Sie die START-Taste (7) einmal und der voreingestellte Kochvorgang wird fortgesetzt.
- ❖ Falls Sie das Kochgut vor Ablauf der voreingestellten Kochzeit entnehmen möchten, müssen Sie die PAUSE/LÖSCHEN -TASTE (4) einmal drücken; somit

löschen Sie die Voreinstellung und vermeiden einen nichtbeabsichtigten Betrieb bei der nächsten Benutzung.

Beispiel: Sie möchten bei 80 % Leistung für 10 Minuten kochen.

1. Nach dem Einschalten blinkt der Doppelpunkt.	:
2. Wählen Sie die gewünschte Mikrowellenleistung, indem Sie die LEISTUNG-Taste (2) fortlaufend drücken	80P
3. Stellen Sie mit dem DREHKNOPF (8) die Kochzeit von 10 Minuten ein.	10:00
4. Drücken Sie zur Initialisierung des Kochvorgangs die START-Taste (7). Auf dem DISPLAY erscheint die verbleibende Kochzeit.	

3.5 Schnellstart

Wenn Sie die SCHNELLSTART-Taste (5) drücken, zeigt das DISPLAY zyklisch 0:30, 1:00, 1:30 an. Mit dieser Funktion können Sie bequem entsprechend der Kochzeitschritte eine Tasse Wasser oder ein Getränk erhitzen. Die Auswahl der entsprechenden Kochzeit hängt von der Menge des Getränks ab.

Beispiel: SCHNELLSTART-Kochen für 1 Minute.

1. Nach dem Einschalten blinkt der Doppelpunkt.	:
2. Wählen Sie die gewünschte Kochzeit, indem Sie die SCHNELLSTART-Taste (5) fortlaufend drücken	1:00
3. Drücken Sie zur Initialisierung des Kochvorgangs die START-Taste (7).	

3.6 Auftauen

Drücken Sie zum Auftauen von Lebensmitteln die AUFTAUEN-Taste (3). Das DISPLAY zeigt zyklisch d.1-d.2-d.3 an.

- d.1 Zum Auftauen von Fleisch mit einem Gewicht von 0,1 bis 2,0 kg.
- d.2 Zum Auftauen von Geflügel mit einem Gewicht von 0,2 bis 3,0 kg.
- d.3 Zum Auftauen von Meeresfrüchten mit einem Gewicht von 0,1 bis 0,9 kg.

- ❖ Für ein gleichmäßiges Auftauen müssen Sie das Gefriergut während des Auftauens wenden.
- ❖ Normalerweise benötigt das Auftauen mehr Zeit als das Kochen.
- ❖ Wenn Sie das Gefriergut mit einem Messer schneiden können, ist der Auftauprozess als beendet anzusehen.
- ❖ Mikrowellen dringen zumeist um ca. 4 cm in die meisten gefrorenen Lebensmittel ein.
- ❖ Aufgetaute Lebensmittel sollten so schnell wie möglich verzehrt werden. Nach dem Auftauen nicht wieder einfrieren!

Beispiel: 0,4 kg Geflügel auftauen.

1. Nach dem Einschalten blinkt der Doppelpunkt.	:
2. Drücken Sie zur Auswahl des Gefrierguts die AUFTAUEN-Taste (3).	d.2
3. Stellen Sie mit dem DREHKNOPF (8) das Gewicht des Gefrierguts ein.	0,4
4. Drücken Sie zur Initialisierung des Auftauvorgangs die START-Taste (7).	
5. Während des Auftauvorgangs ertönt zweimal ein akustisches Signal; öffnen Sie dann die Tür und wenden Sie das Gefriergut. Schließen Sie die Tür und drücken Sie die START-Taste (7), um den Auftauvorgang fortzusetzen.	

3.7 Kochautomatik

Drehen Sie den DREHKNOPF (8), wenn der Doppelpunkt auf dem DISPLAY blinkt. Das DISPLAY zeigt zyklisch A.1, A.2A.8 an.

Wählen Sie das geeignete Menu entsprechend der Art und des Gewichtes des Lebensmittels. Beachten Sie unbedingt die Anweisungen in der folgenden Tabelle; anderenfalls kann das Kochergebnis stark beeinflusst werden.

Kochautomatik-Einstellungen:

Display	Lebensmittel	Methode
A.1	Popcorn	Geeignet für im Handel erhältliche Popcorn-tüten mit einem Gewicht von 85 g. Wenn sich die Aufpop-Geschwindigkeit auf einmal pro 1-2 Sekunden verringert hat, drücken Sie die PAUSE/LÖSCHEN-Taste (4).

A.2	Popcorn	Wie A.1, aber für 100 g Tüten.
A.3	Pizza	Geeignet zum Aufwärmen eines Stücks von 150 g.
A.4	Getränke	Geeignet für eine Tasse mit 250 ml Flüssigkeit bei einer Temperatur von 5-10 °C. Verwenden Sie einen Großen Becher. Der Becher darf nicht verschlossen werden!
A.5	Getränke	Wie A.4, aber für 500 ml.
A.6	Kartoffeln	Schneiden Sie 450 g Kartoffeln in 5 mm dicke und hohe Streifen. Legen Sie die Streifen auf einen großen Teller. Decken Sie den Teller mit einer geeigneten dünnen Folie ab, um Wasserverlust zu vermeiden.
A.7	Kartoffeln	Wie A.6, aber für 650 g.
A.8	Fisch	Geeignet zum Dämpfen von 450 g Fisch. Den Fisch waschen und die Schuppen entfernen. Die Haut leicht einritzen. Legen Sie den Fisch auf einen flachen Teller mit einem Durchmesser von 22-27 cm. Würzen und mit einer geeigneten dünnen Folie abdecken, um Wasserverlust zu vermeiden. Nach der Zubereitung 2 Minuten ruhen lassen.

- ❖ Die Temperatur der Lebensmittel vor dem Kochen sollte 20-25 °C betragen. Höhere oder niedrigere Temperaturen erfordern eine Erhöhung oder Verminderung der Kochzeiten.
- ❖ Temperatur, Gewicht und Struktur der Lebensmittel beeinflussen das Kochergebnis erheblich. Falls Sie Abweichungen zu den oben angegebenen Faktoren finden, können Sie die Kochzeiten entsprechend einstellen.

Beispiel: 450 g Fisch dämpfen.

1. Nach dem Einschalten blinkt der Doppelpunkt.	:
2. Drehen Sie zur Auswahl des Menus den DREHKNOPF (8).	A.8
3. Drücken Sie zur Initialisierung des Kochvorgangs die START-Taste (7). Auf dem DISPLAY erscheint die verbleibende Kochzeit.	

3.8 Vorprogrammierter Kochbeginn

- Achten Sie darauf, dass die Uhr richtig eingestellt ist (s.a. Kapitel 3.3).
- Geben Sie ihre Programmierung ein.

Beispiel: Es ist 12:30. Sie möchten, dass das Gerät um 14:20 für 9 Minuten und 30 Sekunden bei 100 % Mikrowellenleistung arbeitet.

1. Stellen Sie die Leistung mit der LEISTUNG-Taste (2) ein.	100P
2. Stellen Sie mit dem DREHKNOPF (8) die Kochzeit ein.	9:30
3. Drücken und halten Sie die VOREINSTELLUNG/UHR-Taste (6) für 3 Sekunden, um zur Tageszeitanzeige zu gelangen.	
4. Stellen Sie die gewünschte Startzeit ein (siehe dazu Kapitel 3.3, Punkte 3, 4 und 5).	14:20
5. Drücken Sie die VOREINSTELLUNG/UHR-Taste (6), um ihre Eingaben zu bestätigen. Das Programm ist nun aktiviert. Der Kochvorgang wird um 14.20 beginnen.	
6. Sie können durch Drücken der VOREINSTELLUNG/UHR-Taste (6) den Zeitpunkt für den vorprogrammierten Kochbeginn überprüfen.	

3.9 Kochen in mehreren Abschnitten

Manche Rezepte verlangen verschiedene Kochmethoden und Kochzeiten, um das beste Kocheergebnis zu erhalten.

Beispiel: Sie möchten bei 100 P Mikrowellenleistung für 3 Minuten und danach bei 20 P für 9 Minuten kochen.

- Dieses Beispiel ist eine 2-Sequenzen-Programmierung.
- Sie können bis zu 4 Sequenzen programmieren, indem Sie die Schritte wiederholen.

1. 100P Mikrowellenleistung für 3 Minuten	
a. Stellen Sie mit der LEISTUNG-Taste (2) die Leistungsstärke ein.	100P
b. Stellen Sie mit dem DREHKNOPF (8) die Kochzeit ein.	3:00

2. 20 P Mikrowellenleistung für 9 Minuten.	
a. Stellen Sie mit der LEISTUNG-Taste (2) die Leistungsstärke ein.	20P
b. Stellen Sie mit dem DREHKNOPF (8) die Kochzeit ein.	9:00
3. Drücken Sie zur Initialisierung des Kochvorgangs die START-Taste (7).	

3.10 Kindersicherung

Aktivieren	Drücken und halten Sie die PAUSE/LÖSCHEN -TASTE (4) für 3 Sekunden.
Deaktivieren	Drücken und halten Sie die PAUSE/LÖSCHEN -TASTE (4) für 3 Sekunden.

4. Mikrowellen-Kochen

4.1 Grundlagen zum Kochen in einer Mikrowelle

1. Ordnen Sie die Lebensmittel vorsichtig an. Legen Sie die dickeren Bestandteile Ihres Kochguts an die äußere Seite des zu kochenden Gerichts.
2. Beachten Sie die Kochzeit. Wählen Sie zum Kochen die kürzeste angegebene Zeit. Fügen Sie anschließend noch Kochzeit hinzu, falls dies nötig sein sollte. Lebensmittel, die zu lange in einer Mikrowelle gegart werden, können zu rauchen oder zu brennen beginnen.
3. Decken Sie die Lebensmittel während des Kochens ab. Die Abdeckung schützt vor Spritzern und unterstützt das gleichmäßige Garen Ihrer Lebensmittel.
4. Wenden Sie Ihre Lebensmittel einmal während des Kochens. Lebensmittel wie Hähnchen oder Hamburger garen so schneller. Größere Gegenstände wie Bratenstücke müssen mindestens einmal gewendet werden.
5. Ordnen Sie Lebensmittel wie Fleischklöße nach der Hälfte der Kochzeit neu an. Hierbei verlagern Sie Lebensmittel, die sich zuvor unten befanden, nach oben (und umgekehrt) und Lebensmittel, die sich zuvor in der Mitte befanden, nach außen (und umgekehrt).
6. Wenn Sie spezielles Bräunungsgeschirr oder Behälter, die sich leicht aufheizen, verwenden, stellen Sie immer einen hitzeresistenten Isolator wie z.B. eine Porzellanplatte darunter, um Beschädigungen an dem Drehteller oder dem Rotationsring zu vermeiden.
7. Wenn Sie mikrowelleneignete Plastikfolie verwenden, darf diese nicht das Kochgut berühren, weil die Folie dadurch schmelzen kann.

8. Mikrowellengeeignetes Kochgeschirr aus Plastik ist möglicherweise nicht dazu geeignet, Kochgut mit hohen Fett- oder Zuckeranteilen aufzunehmen. Überschreiten Sie nicht die im Kochrezept angegebenen Vorheizzeiten.

4.2 Geeignete Materialien für das Mikrowellenkochen

1. Verwenden Sie nur mikrowellengeeignetes Kochgeschirr aus hitzeresistenter Keramik, hitzeresistentem Glas oder hitzeresistentem Plastik.
2. Benutzen Sie kein Kochgeschirr oder andere Gegenstände aus Metall oder Teller mit Metallverzierungen, da die Mikrowellenstrahlung Metall nicht durchdringen kann.
3. **⚠️ WARNUNG!** Metall kann Funken erzeugen. BRANDGEFAHR!

Material	Anmerkungen
Aluminiumfolie	Nur zum Schutz kleinerer Bereiche geeignet. Sie können dünne Teile von Fleisch oder Geflügel zum Schutz vor Übergarung mit kleinen Stücken von Aluminiumfolie abdecken. Falls sich Folienstücke zu nah an den Gerätewänden befinden, kann es zu Funkenbildung kommen. Die Folie muss mindestens 2,5 cm von den Gerätewänden entfernt sein.
Bräunungsgeschirr	Befolgen Sie die Anweisungen des entsprechenden Herstellers. Der Boden des Bräunungsgeschirrs muss sich mindestens 5 mm oberhalb des Drehtellers befinden. Durch unsachgemäße Benutzung kann der Drehteller zerbrechen.
Essgeschirr	Verwenden Sie ausschließlich mikrowellengeeignetes Essgeschirr. Befolgen Sie die Anweisungen des entsprechenden Herstellers. Verwenden Sie kein angebrochenes oder angeschlagenes Essgeschirr.
Glasgefäße	Entfernen Sie immer den Deckel. Erhitzen Sie das Lebensmittel nur solange, bis es gerade warm ist. Die meisten Glasgefäße sind nicht hitzeresistent und können zerbrechen.
Glasgeschirr	Verwenden Sie ausschließlich hitzeresistentes Glasgeschirr. Das Glasgeschirr darf keine metallischen Bestandteile aufweisen. Verwenden Sie kein angebrochenes oder angeschlagenes Glasgeschirr.
Ofen-Bratschläuche	Befolgen Sie die Anweisungen des entsprechenden Herstellers. Verschließen Sie den Bratschlauch nicht mit Metallbindern. Machen Sie Schlitze in den Schlauch, sodass der Dampf entweichen kann.
Pappteller/Pappbecher	Nur zum Kurzzeit-Kochen oder Aufwärmen verwenden! Lassen Sie das Gerät dabei nicht unbeaufsichtigt.

Küchenpapier	Nur zum Kurzzeit-Kochen zur Fettabsorption verwenden! Lassen Sie das Gerät dabei nicht unbeaufsichtigt.
Pergamentpapier	Verwendbar als Abdeckung zum Schutz vor Spritzern oder zur Unterstützung beim Dämpfen.
Kunststoffe	Verwenden Sie ausschließlich mikrowellengeeignete Kunststoffe. Befolgen Sie die Anweisungen des entsprechenden Herstellers. Der Kunststoff muss als "Mikrowellen-sicher/Microwave Safe" ausgewiesen sein. Einige Kunststoffbehälter schmelzen, wenn die darin enthaltenen Lebensmittel heiß werden. Kochbeutel und fest verschlossene Kunststoffbeutel müssen wie auf den Packungen angegeben mit Schlitz versehen, durchstochen oder belüftet werden.
Plastikfolie	Verwenden Sie ausschließlich mikrowellengeeignete Plastikfolie. Sie können die Plastikfolie zum Abdecken des Kochguts verwenden, um Feuchtigkeit zu bewahren. Die Plastikfolie darf die Lebensmittel nicht berühren!
Thermometer	Verwenden Sie ausschließlich mikrowellengeeignete Thermometer.
Wachspapier	Sie können Wachspapier als Abdeckung zum Schutz gegen Spritzer oder zur Bewahrung von Feuchtigkeit verwenden.

4.3 Ungeeignete Materialien für das Mikrowellenkochen

Material	Anmerkungen
Aluminiumschalen	Aluminiumschalen können Funkenbildung verursachen. Geben Sie die entsprechenden Lebensmittel in ein mikrowellengeeignetes Gefäß.
Lebensmittelkartons mit Metallgriff etc.	Lebensmittelkartons mit Metallgriff etc. können Funkenbildung verursachen. Geben Sie die entsprechenden Lebensmittel in ein mikrowellengeeignetes Gefäß.
Metallene oder metallhaltige Gegenstände	Metall schirmt das Kochgut gegen die Mikrowellenstrahlung ab. Metallbestandteile können Funkenbildung verursachen.
Papiertüten	Papiertüten können sich im Gerät entzünden. BRANDGEFAHR!
Schaumstoffe	Wenn Sie hohen Temperaturen ausgesetzt werden, können Schaumstoffe schmelzen und/oder das Kochgut verunreinigen.

Holz

In einem Mikrowellengerät verwendetes Holz trocknet aus und kann Risse bekommen oder brechen. Holz kann sich im Gerät entzünden.
BRANDGEFHR!

5. Reinigung und Pflege

⚠️ WARNUNG! Trennen Sie das Gerät vor allen Reinigungs- und Wartungsarbeiten von der Stromversorgung und lassen Sie es vollständig abkühlen.

1. Halten Sie das Innere des Geräts sauber. Entfernen Sie Rückstände von Lebensmitteln oder Getränken, die an den Innenseiten des Geräts haften, mit einem feuchten Tuch. Sie können ein mildes, nicht ätzendes Reinigungsmittel verwenden, wenn das Gerät stark verschmutzt ist. Benutzen Sie keine Sprays oder andere scharfen Reinigungsmittel, da diese die Türfläche stumpf machen und beschädigen können.
2. Reinigen Sie die Außenseiten des Geräts mit einem feuchten Tuch. Achten Sie besonders darauf, dass kein Wasser in die Belüftungsöffnungen des Geräts gelangt, weil dadurch die Betriebsbestandteile im Inneren des Geräts beschädigt werden können.
3. Reinigen Sie mit einem feuchten Tuch regelmäßig und häufig beide Seite der Tür und des Fensters, die Türdichtungen und die daran anliegenden Bereiche. Entfernen Sie sämtliche Verunreinigungen. Benutzen Sie keine scheuernden Reinigungsmittel.
4. Das Bedienfeld darf nicht nass werden. Reinigen Sie das Bedienfeld mit einem weichen und feuchten Tuch. Öffnen Sie die Tür des Geräts, wenn Sie das Bedienfeld reinigen, damit Sie das Gerät nicht versehentlich einschalten.
5. Wenn sich an der Innenseite oder um die Außenseite der Tür herum Feuchtigkeit ansammelt, entfernen Sie diese mit einem weichen Tuch. Dieses kann vorkommen und ist normal, wenn das Gerät bei hoher Luftfeuchtigkeit benutzt wird.
6. Gelegentlich ist es notwendig, den Drehteller und den Rollenring für die Reinigung zu entfernen. Reinigen Sie den Drehteller und den Rollenring in warmen Seifenwasser. Anschließend klar nachspülen und gründlich abtrocknen. Wenn Sie den Rollenring aus dem Gerät entfernt hatten, achten Sie darauf, ihn wieder ordnungsgemäß einzusetzen.
7. 3 Methoden zur Entfernung von Gerüchen:
 - a. Geben Sie einige Zitronenscheiben in eine Tasse. Betreiben Sie das Gerät mit hoher Leistung für 2 bis 3 Minuten.
 - b. Stellen Sie eine Tasse schwarzen Tees in das Gerät und erhitzen Sie diesen bei hoher Leistungseinstellung für 1 Minute.
 - c. Geben Sie auf einem flachen Teller einige Orangenschalen in das Gerät

und erhitzen Sie diese bei hoher Leistungseinstellung für 1 Minute.

⚠️ WARNUNG! Falls die Beleuchtung¹ des Geräts ersetzt werden muss, setzen Sie sich für den Austausch mit Ihrem Einzelhändler in Verbindung.

6. Problembehandlung

Normale Betriebsvorkommnisse

Interferenzen beim TV/Radio Empfang	Beim Betrieb des Geräts kann es zu solchen Interferenzen kommen, wie auch beim Betrieb kleinerer elektrischer Geräte, z.B. Mixer, Staubsauger, Fön etc.
Abgeschwächte Geräteinnenbeleuchtung	Bei Betrieb mit geringer Leistung kann die Innenbeleuchtung abgeschwächt werden.
Dampfbildung an der Gerätetür/heiße Luft kommt aus den Belüftungsöffnungen	Während des Kochens tritt Dampf aus dem Kochgut aus. Der meiste Dampf wird durch die Belüftungsöffnungen abgeleitet; dennoch kann sich etwas Dampf an den kühleren Stellen wie der Gerätetür ansammeln.
Sie haben das Gerät versehentlich ohne Kochgut in Betrieb genommen..	⚠️ WARNUNG! Betreiben Sie das Gerät niemals ohne Kochgut.

Problem

Mögliche Ursache

Abhilfe

Das Gerät kann nicht in Betrieb genommen werden.

- | | |
|--|---|
| 1. Netzanschlusskabel ist nicht ordnungsgemäß eingesteckt. | 1. Ziehen Sie den Netzstecker. Stecken Sie den Netzstecker nach 10 Sekunden wieder ein. |
| 2. Sicherung im Haussicherungskasten ist durchgebrannt. | 2. Überprüfen Sie den Haussicherungskasten. |
| 3. Fehler an der Netzanschlussdose. | 3. Testen Sie die Netzanschlussdose mit einem anderen elektrischen Gerät. |

Das Gerät heizt nicht.

- | | |
|--|--|
| Die Gerätetür ist nicht ordnungsgemäß geschlossen. | Schließen Sie die Gerätetür ordnungsgemäß. |
|--|--|

¹ Ausstattung abhängig vom Modell.

Der Drehteller erzeugt beim Betrieb des Geräts Lärm.

Verunreinigungen am Laufring oder Boden des Geräts.

Entsprechende Stellen reinigen (s.a. Kapitel REINIGUNG UND PFLEGE).

7. Technische Daten

Geräteart	Mikrowelle
Volumen Backröhre	20 l
Max. Leistung Mikrowelle	700W
Stromspannung/Frequenz	230 V AC / 50 Hz
Leistungsstufen	5
Automatikprogramme	8
Display	✓
Akustisches Endsignal	✓
Kindersicherung	✓
Timer	Digital / max. 60 Minuten
Drehteller	✓
Kabellänge in cm	85
Abmessungen H*B*T in cm	25,60*45,10*36,10
Gewicht netto/brutto in kg	10,50 / 11,30

❖ Technische Änderungen vorbehalten.

8. Entsorgung

1. Achten Sie beim Entpacken unbedingt darauf, dass die Bestandteile der Verpackung (Polyäthylentüten, Polystyrenstücke) nicht in die Reichweite von Kindern und Tieren gelangen. **ERSTICKUNGSGEFAHR!**
2. Nicht mehr benutzte und alte Geräte müssen der zuständigen Wiederverwertungsstelle zugeführt werden. Keinesfalls offenen Flammen aussetzen.
3. Bevor Sie ein beliebiges Altgerät entsorgen, **machen Sie dieses vorher unbedingt funktionsuntüchtig!** Das bedeutet, immer den Netzstecker ziehen und danach das Stromanschlusskabel am Gerät abschneiden und direkt mit dem Netzstecker entfernen und entsorgen!
4. Entsorgen Sie Papier und Kartonagen in den dafür vorgesehenen Behältern.
5. Entsorgen Sie Kunststoffe in den dafür vorgesehenen Behältern.
6. Falls es in Ihrem Wohnumfeld keine geeigneten Entsorgungsbehälter gibt, bringen Sie diese Materialien zu einer geeigneten kommunalen Sammelstelle.
7. Nähere Informationen erhalten Sie von Ihrem Fachhändler oder bei Ihren entsprechenden kommunalen Entsorgungseinrichtungen.



Alle mit diesem Symbol gekennzeichneten Materialien sind wiederverwertbar.



Alle verfügbaren Informationen zur Mülltrennung erhalten Sie bei Ihren örtlichen Behörden.

9. Garantiebedingungen

Der Hersteller leistet **dem Verbraucher** für die Dauer von 24 Monaten, gerechnet vom Tag des Kaufes Garantie für einwandfreies Material und fehlerfreie Fertigung. Dem Verbraucher stehen neben den Rechten aus der Garantie die gesetzlichen Gewährleistungsrechte zu, die der Verbraucher gegen den Verkäufer hat, bei dem er das Gerät erworben hat. Diese werden durch die Garantie nicht eingeschränkt.

Der Garantieanspruch ist vom Käufer durch Vorlage des Kaufbelegs mit Kauf- und/oder Lieferdatum nachzuweisen und **unverzüglich nach Feststellung** und **innerhalb von 24 Monaten** nach Lieferung an den Erstendabnehmer zu melden.

Die Garantie begründet keine Ansprüche auf Rücktritt vom Kaufvertrag oder Minderung (Herabsetzung des Kaufpreises). Ersetzte Teile oder ausgetauschte Geräte gehen in unser Eigentum über.

Der Garantieanspruch erstreckt sich nicht auf:

1. zerbrechliche Teile wie z.B. Kunststoff oder Glas bzw. Glühlampen;
2. geringfügige Abweichungen der Schneider-Produkte von der Soll-Beschaffenheit, die auf den Gebrauchswert des Produkts keinen Einfluss haben;
3. Schäden infolge Betriebs- und Bedienungsfehler,
4. Schäden durch aggressive Umgebungseinflüsse, Chemikalien, Reinigungsmittel;
5. Schäden am Produkt, die durch nicht fachgerechte Installation oder Transport verursacht wurden;
6. Schäden infolge nicht haushaltsüblicher Nutzung;
7. Schäden, die außerhalb des Geräts durch ein Schneider-Produkt entstanden sind
- soweit eine Haftung nicht zwingend gesetzlich angeordnet ist.

Die Gültigkeit der Garantie endet bei:

1. Nichtbeachten der Aufstell- und Bedienungsanleitung;
2. Reparatur durch nicht fachkundige Personen;
3. Schäden, verursacht durch den Verkäufer, Installateur oder dritte Personen;
4. unsachgemäße Installation oder Inbetriebnahme;
5. mangelnde oder fehlerhafte Wartung;
6. Geräten, die nicht ihrem vorgesehenen Zweck entsprechend verwendet werden;
7. Schäden durch höhere Gewalt oder Naturkatastrophen, insbesondere, aber nicht abschließend bei Brand oder Explosion.

Garantieleistungen bewirken weder eine Verlängerung der Garantiefrist noch setzen sie eine neue Garantiefrist in Lauf.

Der räumliche Geltungsbereich der Garantie erstreckt sich auf in Deutschland, Österreich, Belgien, Luxemburg und in den Niederlanden gekaufte und verwendete Geräte.



August 2014

Dear customer! We would like to thank you for purchasing a product from our wide range of domestic appliances. Read the complete instruction manual before you operate the appliance for the first time. Retain this instruction manual in a safe place for future reference. If you transfer the appliance to a third party, also hand over this instruction manual.

Index

1. Safety information	27
1.1 Signal words.....	28
1.2 Safety instructions.....	28
2. Installation	31
2.1 Appliance	31
2.2 Installation of the appliance.....	32
2.3 Installation of the turntable.....	33
3. Operation.....	33
3.1 Control panel.....	33
3.2 General operational information	34
3.3 Setting of the clock.....	35
3.4 Cooking of food	35
3.5 Express.....	36
3.6 Defrosting.....	36
3.7 Auto-Cooking.....	37
3.8 Programmed start of cooking.....	38
3.9 Multi-Sequence Cooking.....	39
3.10 Child lock.....	39
4. Microwave cooking.....	39
4.1 Basics of microwave cooking.....	39
4.2 Suitable materials for microwave cooking	40
4.3 Unsuitable materials for microwave cooking	41
5. Cleaning and maintenance	41
6. Trouble shooting.....	42
7. Technical data.....	43
8. Waste management.....	44

9. Guarantee conditions 45

- i** The figures in this instruction manual may differ in some details from the current design of your appliance. Nevertheless follow the instructions in such a case. Delivery without content.
- i** Any modifications, which do not influence the functions of the appliance. shall remain reserved by the manufacturer. Please dispose of the packing with respect to your current local and municipal regulations.
- i** The appliance you have purchased may be an enhanced version of the unit this manual was printed for. Nevertheless, the functions and operating conditions are identical. This manual is therefore still valid. Technical modifications as well as misprints shall remain reserved.

EU - Declaration of Conformity

- ★ The products, which are described in this instruction manual, comply with the harmonized regulations.
- ★ The relevant documents can be requested from the final retailer by the competent authorities.

1. Safety information

READ THE SAFETY INFORMATION AND THE SAFETY INSTRUCTIONS CAREFULLY BEFORE YOU OPERATE THE APPLIANCE FOR THE FIRST TIME.

All information included in those pages serve for the protection of the operator. If you ignore the safety instructions, you will endanger your health and life.

- i** Store this manual in a safe place so you can use it whenever it is needed. Strictly observe the instructions to avoid damage to persons and property.
- i** Check the technical periphery of the appliance! Do all wires and connections to the appliance work properly? Or are they time-worn and do not match the technical requirements of the appliance? A check-up of existing and newly-made connections must be done by an authorized professional. All connections and energy-leading components (incl. wires inside a wall) must be checked by a qualified professional. All modifications to the electrical mains to enable the installation of the appliance must be performed by a qualified professional.
- i** The appliance is intended for private use only as well as to be used (1) in staff kitchen areas of shops, offices and other working environments; (2) by clients in hotels, motels, B&B and other residential type environments.

- i** The appliance is intended for cooking only.
- i** The appliance is intended for indoor-use only.
- i** The appliance is not intended to be operated for commercial purposes, during camping and in public transport.
- i** Operate the appliance in accordance with its intended use only.
- i** Do not allow anybody who is not familiar with this instruction manual to operate the appliance.

Precautions to avoid possible exposure to excessive microwave energy

- 1 Do not attempt to operate this appliance with the door open as open-door operating can result in harmful exposure to microwave energy. Do not break or tamper with the safety interlocks.
- 2 Do not place any object between the front of the appliance and the door or allow soil or cleaner residuals to accumulate on the sealing surfaces.
- 3 Do not operate the appliance if it is damaged. It is particularly important that the door closes properly and that there is not any damage on the:
 - a door (bent).
 - b hinges and latches (must not be broken or loosened).
 - c door seals and sealing surfaces.
- 4 The appliance should not be adjusted or repaired by anyone except properly qualified service personal.

1.1 Signal words

⚠ DANGER! indicates a hazardous situation which, if ignored, will result in death or serious injury.

⚠ CAUTION! indicates a hazardous situation which, if not avoided, may result in minor or moderate injury.

⚠ WARNING! indicates a hazardous situation which, if ignored, could result in death or serious injury.

NOTICE! indicates possible damage to the appliance.

1.2 Safety instructions

⚠ DANGER!

1. **Do not connect** the appliance to the mains if the appliance itself or the power cord or the plug are visibly damaged.
2. Always check that the power cord is not placed under the appliance or damaged by moving the appliance.
3. Never try to repair the appliance yourself. If the appliance does not operate properly, disconnect it from the mains and contact the shop

you purchased the appliance at. Original spare parts should be used only.

4. When the power cord is damaged, it must be replaced by the manufacturer or an authorized aftersales service or a qualified professional only.
5. Never remove the mica-plate which covers the wave guide inside the oven.

 **WARNING!**

1. Operate the appliance with 220~240V AC/50Hz only. Do not use an extension cord or a multiple socket.
2. Connect the appliance to a properly grounded socket only. Use a safety socket to minimize any risk of electric shock.
3. The technical data of your energy supply must meet the data on the rating label. The main current circuit must be equipped with a safety shut-down device.
4. Any repair or service work including the removal of any cover, which protects from exposure to microwave energy, must be performed by an qualified professional only.
5. Only operate the appliance when the door is closed.
6. Unattended cooking with fat or oil can be dangerous and may result in fire. NEVER try to extinguish a fire with water, but switch off the appliance and then cover flame e.g. with a lid or a fire blanket..
7. Accessible parts may become hot during use. Young children should be kept away. Do not touch the hot parts of the appliance.
RISK OF BURNS!
8. Do not use the appliance to dry clothes or wet newspapers etc.
9. Do not use the appliance when it is empty.
10. In order to reduce any risk of fire in the appliance:
 - a. Check the appliance frequently when you use plastic or paper containers.
 - b. Remove wire twist-ties from paper or plastic bags before you place such a bag in the appliance.
 - c. Switch off or unplug the appliance if you notice any smoke. Keep the door closed to stifle any flames.
 - d. Do not use the appliance to store anything inside.
 - e. Do not leave any items, e.g. paper, cooking utensils or food, inside the appliance even when it is not running.
11. Do not fry in the appliance. Hot oil can damage parts of the appliance and result in skin-burns.
12. **Never** heat any food or liquids **in sealed containers**, because they can explode.
13. The contents of feeding bottles and baby food should be stirred or

shaken and their temperature should be checked before serving to avoid burns.

14. Do not use a steam cleaner to clean the appliance. RISK OF ELECTRIC SHOCK!
15. Disconnect the appliance from the mains before cleaning or maintenance.
16. While unpacking, the packaging materials (polythene bags, polystyrene pieces, etc.) should be kept away from children and pets. CHOKING HAZARD!
17. This appliance may be operated by **children** aged from 8 years and above as well as by persons with reduced physical, sensory and mental capabilities or lack of experience and knowledge if they are supervised or have been instructed concerning the safe use of the appliance and do comprehend the hazards involved. **Children** must not play with the appliance. Cleaning and **user-maintenance** must not be carried out by **children** unless they are supervised.
18. Children must never play with the appliance. Touching the appliance during operation can cause serious burns.
19. Only allow children to use the appliance without supervision, when adequate instructions have been given before so that the child is able to use the appliance in a safe way and understands the risks of improper use.

 **CAUTION!**

1. This appliance complies with the current European safety legislation. We do wish to emphasize that this compliance does not negate the fact that the surfaces of **the appliance will become hot** while operating and **will retain and emit heat even if it has stopped operating.**
2. Lead the power cord in such a way that you will not trip on it.
3. Microwave heating of beverages can result in delayed eruptive boiling. Be extremely careful when handling the container.
4. Do not heat eggs in their shell or hard-boiled eggs as they may explode even after microwave heating has ended.
5. Cooking utensils may become hot because of the heat transferred by the heated food. Pot-holders may be needed to handle such utensils.

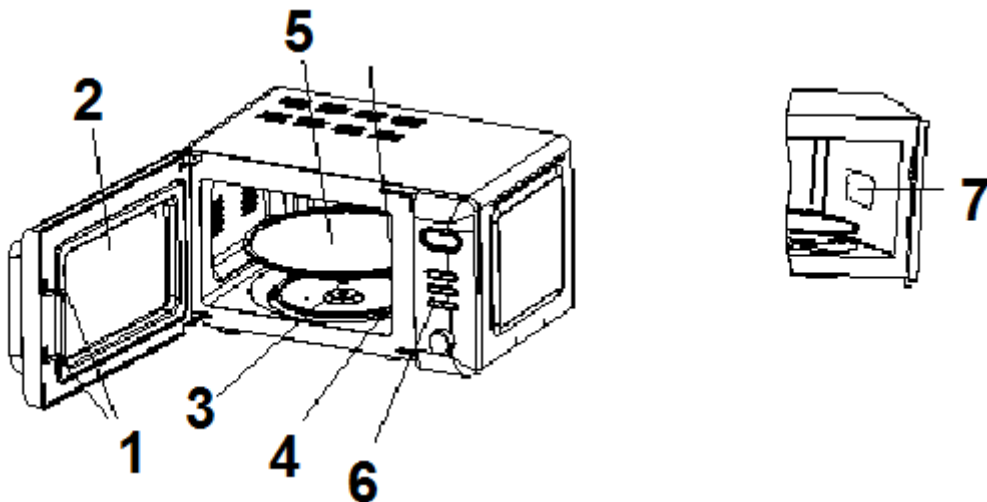
NOTICE

1. Do not use the door to transport the appliance as you will damage the hinges.
2. Do not connect your appliance to the mains unless all packaging and transit protectors have been removed. Do not use any aggressive detergents to remove the transit protectors.
3. Regularly cleaning and maintenance grants proper operation and optimal performance of your appliance.
4. Check your utensils if they are suitable for use in a microwave appliance.
5. The rating plate **must not** be removed or made illegible, **otherwise all terms of the warranty become invalid!**

2. Installation

2.1 Appliance

- Remove all packaging materials before installation.



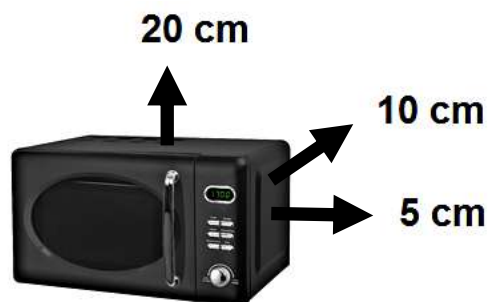
1	Door lock	The door has to be closed for proper operation.
2	Window	Helps you to observe the cooking procedure.
3	Rotation axis	The turntable is placed on the rotation axis. The motor installed below enables the rotational movement.
4	Rotation ring	The turntable is also placed on the rotation ring, which stabilises the turntable and maintains its balance.

5	Turntable	Place the food on the turntable. The rotation ensures uniform cooking.
6	Control panel	See chapter 3, OPERATION.
7	Wave guide	The wave guide is installed on the right side inside the oven cavity.

2.2 Installation of the appliance

1. remove all packaging materials. If a safety film is on the appliance, pull it off carefully. Check that the appliance is not damaged. If you detect any damage, please contact the shop you purchased the appliance at.
2. Install the appliance in a dry and corrosion-safe place. Keep the appliance away from sources of heat and moisture such as gas burners, water containers etc.
3. Strictly observe the minimum distances for proper ventilation on the schedule below:

Back of the appliance ↔ Wall	min. 10 cm
Sides of the appliance ↔ Wall, cupboard etc.	min. 5 cm
Free space above the appliance	min. 20 cm



4. The distance to the ground should be min. 85 cm.
5. Install the appliance more than 5 m away from TV-sets, radios and antennas to avoid interferences.
6. The plug must always be accessible after installation. Only use a proper grounded safety socket for connection.
7. Operate the appliance with its door closed only.
8. Manufacturing residues or oil having remained in the oven cavity or on the heating element may cause some odours and smoke emission. These are normal operational parameters, which will disappear after a number of uses. Open the room door or a window to ensure proper ventilation. We strongly recommend to place a cup of water on the turntable; then operate the appliance with high power a few times.

2.3 Installation of the turntable

1. Place the rotation ring first.
2. Place the turntable on the rotation axis. Ensure that the turntable is positioned properly.
3. Never place the turntable upside down. The rotation of the turntable must never be restricted.
4. Never use the appliance without the turntable and rotating ring.
5. All food or containers with food must be placed on the turntable.
6. Do not operate the appliance when the turntable and/or rotating ring are damaged.

3. Operation

3.1 Control panel



1	Display
2	Power
3	Defrost
4	Pause / Cancel
5	Express
6	Pre-set / Clock
7	Start
8	Rotary knob for Auto-Cooking (anti-clockwise) and Time / Weight (clockwise).

3.2 General operational information

→ Initial use

When you have switched on the appliance, the DISPLAY flashes thrice. Then the colon ":" flashes. Now you can set the cooking menu and time.

→ Rotary knob Auto-Cooking/Time-Weight (8)

You can increase and decrease the cooking time and the weight of the food or select AUTO-COOKING using the ROTARY KNOB.

→ Pause/Cancel (4)

1. At the start of operation or during input: Press once to cancel your input.
2. During operation: Press once to stop operation. Press twice to cancel the programme.

→ Auto reminder

When the preset cooking procedure has ended, the DISPLAY indicates **End**. Three acoustic signals sound to remind you to remove the cooked food. If you do not press PAUSE/CANCEL (4) once or open the door, the acoustic signals continue in intervals of 3 minutes.

→ Instant Cooking

Press the START-button (7) during stand-by status. The appliance runs with high power; the default cooking time is 1 minute. You can increase or decrease the cooking time using the ROTARY KNOB (8).

❖ INSTANT COOKING is applicable to the 3 following conditions:

- You can activate INSTANT COOKING within 2 minutes when
 - a) you have closed the door of the appliance.
 - b) you have pressed the PAUSE/CANCEL-button (4).
 - c) a preset programme has ended.

3.3 Setting of the clock

Example: 12:30 (12:30 pm)

1. The colon flashes after switching on.	:
2. Press the PRE-SET/CLOCK-button (6) once.	00:00
3. Set the hours using the ROTARY KNOB (8).	12:00
4. Press the PRE-SET/CLOCK-button (6) once.	12:00
5. Set the minutes using the ROTARY KNOB (8).	12:30
6. Press the PRE-SET/CLOCK-BUTTON (6) once or wait 5 seconds to confirm.	

3.4 Cooking of food

⚠ WARNING! Do not use the appliance when it is empty.

Press the POWER-button (2). The DISPLAY indicates 100P-80P-60P-40P-20P cyclically.

High power	100 % microwave power. Suitable for quick and thorough cooking.
Medium-high power	80 % microwave power. Suitable for medium-quick cooking.
Medium power	60 % microwave power. Suitable for stewing.
Medium-low power	40 % microwave power. Suitable for defrosting of food.
Low power	20 % microwave power. Suitable for keeping food warm.

- ❖ The max. adjustable cooking time is 60 minutes.
- ❖ When operating with high power, the appliance will decrease the power after a certain period of time to extend its service life.
- ❖ If you turn the food during operation, press the START-button (7) once to continue the preset cooking programme.
- ❖ If you want to remove the food before the cooking time has elapsed, you must press the PAUSE/CANCEL-button (4) once. In doing so, you delete the set programme to avoid unintended operation during next use.

Example: Cooking with 80 % power for 10 minutes.

1. The colon flashes after switching on	:
2. Select the desired power by pressing the POWER-button (2) consecutively.	80P
3. Set the cooking time (10 minutes) using the ROTARY KNOB (8).	10:00
4. Press the START-button (7) to initialise cooking. The DISPLAY indicates the cooking time remaining.	

3.5 Express

When you press the EXPRESS-button (5), the DISPLAY indicates 0:30, 1:00, 1:30 cyclically. You can heat a cup of water or beverage relevant to the cooking time steps when using the EXPRESS function. Which cooking time step you use depends on the quantity of the beverage.

Example: EXPRESS-cooking for 1 minute.

1. The colon flashes after switching on.	:
2. Select the desired cooking time step by pressing the EXPRESS-button (2) consecutively.	1:00
3. Press the START-button (7) to initialise cooking.	

3.6 Defrosting

Press the DEFROST-button (3) for the defrosting of food. The DISPLAY indicates d.1-d.2-d.3 cyclically.

- d.1 For the defrosting of meat with a weight of 0.1 to 2.0 kg.
- d.2 For the defrosting of poultry with a weight of 0.2 to 3.0 kg.
- d.3 For the defrosting of seafood with a weight of 0.1 to 0.9 kg.

- ❖ Turn the food during defrosting for an uniform result.
- ❖ Defrosting requires a longer period of time than cooking.
- ❖ When you can cut the food using a knife, the defrosting can be considered as to be completed.
- ❖ Microwaves penetrate most of frozen food by approx. 4 cm.
- ❖ Consume defrosted food as soon as possible. Do not refreeze after defrosting!

Example: Defrosting of 0.4 kg of poultry.

1. The colon flashes after switching on.	:
2. Press the DEFROST-button (3) to select the kind of food.	d.2
3. Set the weight using the ROTARY KNOB (8).	0.4
4. Press the START-button (7) to initialise defrosting.	
5. An acoustic signal sounds twice during defrosting. Open the door and turn the food. Close the door and press the START-button (7) to proceed.	

3.7 Auto-Cooking

Turn the ROTARY KNOB (8) while the colon is flashing on the DISPLAY . The DISPLAY indicates A.1, A.2A.8 cyclically. Select a suitable menu relevant to the kind and weight of the food. Observe the information on the schedule below; otherwise the result of cooking can be influenced strongly.

Auto-Cooking settings

Display	Food	Method
A.1	Popcorn	Suitable for commercially available popcorn bags with a weight of 85 g. When the popping-speed has decreased to once every 1-2 seconds, press the PAUSE/CANCEL-button (4).
A.2	Popcorn	Same as A.1, but for 100 g bags.
A.3	Pizza	Suitable to warm a piece of 150 g.
A.4	Beverages	Suitable for a cup containing 250 ml of a liquid at a temperature of 5-10 °C. Use mugs. The mug must not be sealed.
A.5	Beverages	Same as A.6, but for 500 ml.
A.6	Potatoes	Cut 450 g of potatoes into strips (5 mm thick and high). Place the strips on a large dish. Cover the dish using a suitable thin foil to avoid water loss.
A.7	Potatoes	Same as A.6, but for 650 g.
A.8	Fish	Suitable for stewing 450 g of fish. Wash the fish and remove the fish scales. Slightly cut into the fish skin.

Place the fish on a shallow plate (diameter 22-27 cm). Season the fish and cover using a suitable thin foil to avoid water loss. Allow to rest for 2 minutes after cooking.

- ❖ The temperature of the food should be 20-25 °C before cooking. Higher or lower temperatures require increase or decrease of the cooking times.
- ❖ Temperature, weight and shape of the food will affect the result of cooking. If you detect differences to the factors on the schedule, you can modify the cooking times accordingly.

Example: Stewing of 450 g of fish.

1. The colon flashes after switching on.	:
2. Use the ROTARY KNOB (8) to select the menu.	A.8
3. Press the START-button (7) to initialise cooking. The DISPLAY indicates the cooking time remaining.	

3.8 Programmed start of cooking

- Ensure that the time of the day is set properly (see chapter 3.3).
- Carry out your programming.

Example: It is 12:30. You want the appliance to operate for 9 minutes and 30 seconds at 14:20 (2:20 pm).

1. Set the power using the POWER-button(2.	100P
2. Set the cooking time using the ROTARY KNOB (8).	9:30
3. Press and hold the PRE-SET/CLOCK-button (6) for 3 seconds to enter the time of the day indication.	
4. Set the desired starting time (see chapter 3.3, items 3,4 and 5).	14:20
5. Press the PRE-SET/CLOCK-button (6) to confirm. The programme has been activated. Cooking will start at 14:20.	
6. You can check the preset starting time by pressing the PRE-SET/CLOCK-button (6).	

3.9 Multi-Sequence Cooking

Some recipes require different cooking methods and cooking times to reach the best result.

Example: You want to cook with 100P power for 3 minutes and then with 20P for 9 minutes.

- This example is a 2-sequence-programming.
- You can programme up to 4 sequences by repeating the steps.

1. 100P power for 3 minutes.	
a. Set the power using the POWER-button (2).	100P
b. Set the cooking time using the ROTARY KNOB (8).	3:00
2. 20P power for 9 minutes.	
a. Set the power using the POWER-button (2).	20P
b. Set the cooking time using the ROTARY KNOB (8).	9:00
3. Press the START-button (7) to initialise cooking.	

3.10 Child lock

Activation Press and hold the PAUSE/CANCEL-button (4) for 3 seconds.

Deactivation Press and hold the PAUSE/CANCEL-button (4) for 3 seconds.

4. Microwave cooking

4.1 Basics of microwave cooking

1. Arrange your food carefully. Place thick pieces at the outer areas of your arrangement.
2. Consider the cooking times. Choose the shortest time available. If needed, add some more cooking time later. Any food, which is cooked too long in a microwave, can begin to fume or catch fire.
3. Cover food while it is cooking. Covering avoids splashes and enhances an even cooking procedure.
4. Turn over your food once while cooking it. Food like chicken or hamburgers will then cook faster. Larger pieces like roasts must be turned over at least once.
5. Rearrange food like meat-balls in the middle of the cooking time from the outer areas to the inner ones (and inversely) and also turn them over.
6. If you use microwave-safe plastic wrap, it must not contact the food as the wrap may melt.
7. Some microwave-safe plastic cookware might not be suitable for cooking food

with a high content of fat and sugar. Moreover, the preheating time specified in the dish instruction manual must not be exceeded.

4.2 Suitable materials for microwave cooking

1. Use microwave-safe cookware made of heat-resistant ceramic, glass or plastic only.
2. Do not use metal-made cookware or other metal-made items or plates with metal-made ornaments. Microwave radiation cannot penetrate metal.
3. **⚠ WARNING!** Metal can generate sparks. RISK OF FIRE.

Material	Remarks
Aluminium foil	Only suitable to protect small parts of the food. You can cover the thin parts of meat or poultry using small parts of aluminium foil as an overcooking-protection. When the parts of the aluminium foil are too close to the walls of the appliance, sparking can occur. The aluminium foil must be at least 2.5 cm away from the walls of the appliance.
Browning dishes	Observe the information given by the relevant manufacturer. The bottom of the browning dish must be at least 5 mm above the turntable. Improper use can break the turntable.
Tableware	Use microwave-safe tableware only. Observe the information given by the relevant manufacturer. Do not use cracked or chipped tableware.
Glass jars	Always remove the lid. Heat-up the food until it is just warm. Most glass jars are not heat-resistant and can break.
Glass tableware	Use heat-resistant glass tableware only. The glass tableware must not contain any metal components. Do not use cracked or chipped glass tableware.
Oven cooking bags	Observe the information given by the relevant manufacturer. Do not close using metal ties. make small openings to allow steam to escape.
Paper plates/cups	Only suitable for short-time cooking or reheating! Do not leave the appliance unattended while it is operating.
Paper towel	Only suitable for short-time cooking or reheating! Do not leave the appliance unattended while it is operating.
Parchment paper	Use as a cover to prevent splattering or as a cover for steaming.

Plastic	Only use microwave-safe plastic. Observe the information given by the relevant manufacturer. The plastic must be labelled "Microwave-safe". Some plastic containers can melt when the food they contain becomes hot. Boiling bags and tightly closed plastic bags must be equipped with small openings, pierced or vented as described on their packaging.
Plastic wrap	Only use microwave-safe plastic wrap. You can use plastic wrap to cover the food so moisture is retained. The plastic wrap must not touch the food!
Thermometer	Only use microwave-safe thermometers.
Wax paper	You can use wax paper as a cover to protect the appliance from splatters or to retain moisture.

4.3 Unsuitable materials for microwave cooking

Material	Remarks
Aluminium trays	Aluminium trays can cause sparking. Transfer the food into a microwave-safe container.
Food carton with metal handle etc.	Food cartons with metal handle etc. can cause sparking. Transfer the food into a microwave-safe container.
Metal-made or metal-trimmed items	Metal shields the food from the microwave energy. Metal components can cause sparking!
Paper bags	Paper bags can catch fire in the appliance. RISK OF FIRE!
Plastic foam	Plastic foam can melt when exposed to high temperatures and/or contaminate the food.
Wood	Wood used in a microwave appliance can dry and/or can get cracks. Wood can catch fire in the appliance. RISK OF FIRE!

5. Cleaning and maintenance

⚠ WARNING! Disconnect the appliance from the mains before you clean or maintain it.

1. Keep the inside of your appliance clean. When food splatters or spilled liquids are on the walls of your appliance, clean it with a damp cloth. Mild detergents may be used if the appliance has become very dirty. Avoid the use of sprays and other harsh cleaners as they may stain, streak or dull the door-surface.

2. Clean the outside with a damp cloth. Water should not run into the ventilation-openings to prevent damage to the operating parts inside the appliance.
3. Wipe both sides of the door and the window, the door seals and adjacent parts frequently using a damp cloth to remove any spills or spatters. Do not use abrasive cleaners.
4. The control panel should not become wet. Clean it with a soft and damp cloth. When cleaning the control panel, leave the door open so the appliance cannot be switched on accidentally.
5. If steam accumulates inside or around the outside of the door, wipe it with a soft cloth. This may occur when the appliance runs under high-humidity-conditions. It is a normal occurrence.
6. It is sometimes necessary to remove the turntable and/or rotating ring for cleaning. Wash the turntable/ring in warm soapy water, then rinse and dry thoroughly. When having removed the rotating ring from the appliance, you must reinstall it in its proper position.

⚠ WARNING! If it is necessary to remove the internal light² of the appliance, please contact the shop you purchased the appliance at.

6. Trouble shooting

Normal operating conditions

Interference to radio or television reception	Radio and TV reception can be interfered while the appliance is operating, similar to interferences of other electric appliances such as mixers, vacuum cleaners, electric fans etc.
Dim oven light	The oven light may become dim while the appliance is operating in lower power cooking.
Steam accumulation on door/hot air escapes from the air vents	During cooking, steam escapes from the food. Most of the steam is discharged via the ventilation openings. Nethertheless, some steam can accumulate at the cooler parts of the appliance, e.g. the door.
The appliance was accidentally-started without load (food).	⚠ WARNING! Never operate the appliance when it is empty.

² Equipment depending on model.

Malfunction	
Possible cause(s)	Possible measure(s)
The appliance cannot be started.	
1. The power cord is not plugged in properly.	1. Unplug. Plug in again after 10 seconds.
2. Blown fuse in household fuse box.	2. Check household fuse box.
3. Socket malfunction.	3. Check the socket using another electric appliance.
The appliance does not heat.	
The door of the appliance is not closed properly.	Close the door of the appliance properly.
The turntable generates unusual noise.	
The rotating ring or the bottom of the appliance inside is contaminated.	Clean the relevant parts (look also chapter CLEANING AND MAINTENANCE).

7. Technical data

Type	Microwave oven
Volume	20 l
Max. power / microwave	700 W
Voltage / frequency	230 V AC / 50 Hz
Power levels microwave	5
Auto-programmes	8
Display	✓
Acoustic end signal	✓
Child lock	✓
Timer	digital / max. 60 minutes
Turntable	✓
Length of power cord in cm	85
Dimensions H*W*D in cm	25.60*45.10*36.10
Weight net / gross in kg	10.50 / 11.30

❖ Technical modifications reserved.

8. Waste management

1. While unpacking, the packaging materials (polythene bags, polystyrene pieces, etc.) should be kept away from children and pets. **CHOKING HAZARD!**
2. Old and unused appliances must be sent for disposal to the responsible recycling centre. Never expose to open flames.
3. Before you dispose of an old appliance, **render it inoperative**. Unplug the appliance and cut off the entire power cord. Dispose of the power cord and the plug immediately.
4. Dispose of any paper and cardboard into the corresponding containers.
5. Dispose of any plastics into the corresponding containers.
6. If suitable containers are not available at your residential area, dispose of these materials at a suitable municipal collection point for waste-recycling.
7. Receive more detailed information from your retailer or your municipal facilities.



Materials marked with this symbol are recyclable.



Please contact your local authorities to receive further information.

9. Guarantee conditions

This appliance includes a 24-month guarantee **for the consumer** given by the manufacturer, dated from the day of purchase, referring to its flawless material-components and its faultless fabrication. The consumer is accredited with both the dues of the guarantee given by the manufacturer and the vendor's guarantees. These are not restricted to the manufacturer's guarantee. Any guarantee claim has to be made **immediately after the detection and within 24 months** after the delivery to the first ultimate vendee. The guarantee claim has to be verified by the vendee by submitting a proof of purchase including the date of purchase and/or the date of delivery. The guarantee does not establish any entitlement to withdraw from the purchase contract or for a price reduction. Replaced components or exchanged appliances demise to us as our property.

The guarantee claim does not cover:

1. fragile components as plastic, glass or bulbs;
2. minor modifications of the Schneider-products concerning their authorized condition if they do not influence the utility value of the product;
3. damage caused by handling errors or false operation;
4. damage caused by aggressive environmental conditions, chemicals, detergents;
5. damage caused by non-professional installation and haulage;
6. damage caused by non common household use;
7. damages which have been caused outside the appliance by a Schneider-product unless a liability is forced by legal regulations.

The validity of the guarantee will be terminated if:

1. the prescriptions of the installation and operation of the appliance are not observed.
2. the appliance is repaired by a non-professional.
3. the appliance is damaged by the vendor, the installer or a third party.
4. the installation or the start-up is performed inappropriately.
5. the maintenance is inadequately or incorrectly performed.
6. the appliance is not used for its intended purpose.
7. the appliance is damaged by force majeure or natural disasters, including, but with not being limited to fires or explosions.

The guarantee claims neither extend the guarantee period nor initiate a new guarantee period. The geographical scope of the guarantee is limited with respect to appliances, which are purchased and used in Germany, Austria, Belgium, Luxembourg and the Netherlands.



August 2014

Cher client ! Nous tenons à vous remercier d'avoir fait l'acquisition de l'un des produits de notre vaste gamme. Veuillez à lire tout le mode d'emploi avant d'utiliser l'appareil pour la première fois. Conservez ce mode d'emploi en un endroit sûr pour toute référence ultérieure. Si vous cédez cet appareil à autrui, vous devez également lui transmettre le mode d'emploi.

Contenu

1. Consignes de sécurité	47
1.1 Mots de signalisation	48
1.2 Instructions de sécurité	49
2. Installation	52
2.1 Description de l'appareil	52
2.2 Installation de l'appareil.....	53
2.3 Installation: Plateau rotatif.....	53
3. Utilisation.....	54
3.1 Panneau de commande	54
3.2 Indications générales pour l'utilisation	55
3.3 Réglage de l'horloge.....	56
3.4 La cuisson d'aliments.....	56
3.5 Démarrage rapide	57
3.6 Décongélation	57
3.7 Cuisson automatique	58
3.8 Lancement préprogrammé	59
3.9 Instructions avec plusieurs étapes.....	60
3.10 Sécurité enfant.....	60
4. Cuisson au four à micro-ondes	60
4.1 Principes de la cuisson au four à micro-ondes.....	60
4.2 Choix de la vaisselle adéquate.....	61
4.3 Matériaux inappropriés.....	62
5. Nettoyage et entretien	62
6. Dépannage	63
7. Caractéristiques techniques.....	64
8. Mise au rebut	64

- i** Les illustrations contenues dans ce mode d'emploi peuvent légèrement s'écarter de la conception effective de votre appareil. Dans ce cas, veuillez suivre la procédure formelle décrite. Livraison sans contenu.
- i** Le fabricant se réserve le droit de procéder à des modifications qui n'auraient aucune influence sur le fonctionnement de l'appareil.
- i** Veuillez éliminer le matériau d'emballage conformément aux prescriptions locales de votre région.
- i** Il est possible que l'appareil que vous venez d'acheter ait été amélioré dans l'intervalle et affiche par conséquent des différences par rapport au mode d'emploi. Cependant, les fonctions et les conditions d'utilisation sont identiques si bien que le mode d'emploi peut être utilisé pleinement. Sous réserve de modifications techniques et d'erreurs d'impression.

Déclaration de conformité CE

- ★ Les produits décrits dans ce mode d'emploi correspondent à toutes les exigences harmonisées.
- ★ Les documents pertinents peuvent être obtenus auprès des autorités compétentes par le biais du revendeur du produit.

1. Consignes de sécurité

VEUILLEZ LIRE ATTENTIVEMENT L'ENSEMBLE DES CONSIGNES DE SECURITE ET DES INSTRUCTIONS DE SECURITE AVANT LA PREMIERE UTILISATION DE L'APPAREIL.

Les informations contenues servent à protéger votre santé. Le non-respect des consignes de sécurité peut mettre en péril votre santé et entraîner la mort dans le pire des cas.

- i** Conservez ce mode d'emploi pour qu'il soit à portée de main en toutes circonstances. Respectez scrupuleusement toutes les remarques pour éviter les accidents ou une détérioration de l'appareil.
- i** Vérifiez toujours l'état technique de l'appareil! Tous les câbles ou fils reliés à l'appareil sont-ils en bon état? Ou sont-ils usés (??) et ne résistent-ils plus à la puissance de l'appareil? C'est pourquoi il est indispensable de faire vérifier les connexions déjà présentes (voire neuves) par **un professionnel (électricien)**. Tous les travaux qui sont nécessaires au raccordement de l'appareil à l'alimentation secteur doivent être effectués exclusivement par **un professionnel qualifié (électricien)**.

- i** L'appareil est exclusivement destiné à un usage privé.
- i** L'appareil est uniquement destiné à cuisiner des aliments dans le cadre d'un usage familial.
- i** L'appareil est uniquement destiné à fonctionner dans des espaces clos.
- i** Cet appareil ne peut pas être utilisé à des fins professionnelles, en camping ou dans des transports publics.
- i** Utilisez l'appareil uniquement conformément à l'usage prévu.
- i** Ne laissez personne utiliser l'appareil s'il ne s'est pas familiarisé avec le mode d'emploi.

Dispositifs de sécurité permettant d'éviter une charge éventuelle du fait d'une action excessive des micro-ondes

- 1** N'utilisez pas l'appareil lorsque la porte est ouverte car vous vous exposeriez à une charge excessivement élevée et dangereuse de l'énergie hyperfréquence. Ne forcez pas l'ouverture du verrouillage de sécurité. N'altérez pas le verrouillage de sécurité.
- 2** Ne posez aucun objet entre la face avant et la porte ouverte de l'appareil. Aucune saleté ni résidu de produit nettoyant ne peut s'accumuler sur les joints.
- 3** N'utilisez pas l'appareil lorsqu'il est endommagé. Il est particulièrement important que la porte se ferme convenablement et que les composants suivants ne soient **pas endommagés**:
 - a** La porte ne peut pas être déformée.
 - b** Les charnières et la serrure ne peuvent pas être cassées ou détachées.
 - c** Les joints de porte et la surface des joints.
- 4** L'appareil ne peut être réglé ou réparé que par un personnel technique adéquat et qualifié.

1.1 Mots de signalisation

⚠ DANGER! renvoie à une situation dangereuse qui, si elle n'est pas évitée, constituera un danger immédiat de mort ou un risque pour la santé.

⚠ PRUDENCE! renvoie à une situation dangereuse qui, si elle n'est pas évitée, peut entraîner des blessures faibles ou modérées.

⚠ Avertissement! renvoie à une situation dangereuse qui, si elle n'est pas évitée, constituera un danger de mort imminent ou un risque pour la santé.

REMARQUE! renvoie à une situation dangereuse qui, si elle n'est pas évitée, peut éventuellement endommager l'appareil.

1.2 Instructions de sécurité

DANGER!

1. N'utilisez pas l'appareil s'il ne fonctionne pas correctement, s'il est endommagé en apparence ou tombé ou si le câble secteur ou la fiche sont endommagés. S'il devait se produire un dysfonctionnement quelconque du fait d'un défaut technique, débranchez immédiatement l'appareil de l'alimentation secteur (couper le fusible correspondant) et adressez-vous au magasin où vous avez acheté l'appareil.
2. Veillez à ce que le câble secteur ne se trouve pas sous l'appareil ou ne soit pas endommagé par le déplacement de l'appareil.
3. Si le câble secteur est endommagé, il doit être remplacé exclusivement par le fabricant ou un service après-vente agréé par le fabricant ou une personne qualifiée équivalente.
4. N'enlevez jamais la couverture de la guide d'onde.
5. Ne réparez jamais l'appareil seul. Les réparations effectuées par des personnes non qualifiées à cette fin peuvent entraîner des blessures graves et des dommages. N'utilisez que des pièces de rechange d'origine.

AVERTISSEMENT!

1. N'utilisez l'appareil qu'avec une tension alternative de 220 ~ 240 V / 50 Hz. Avec une tension secteur de 220 ~ 240 V / 50 Hz, n'utilisez pas de multiprises, de dominos ou de rallonges.
2. L'appareil ne peut être raccordé qu'à une prise correctement reliée à la terre. Utilisez uniquement la prise de sécurité correspondante pour minimiser le risque d'électrocution. La fiche doit être accessible facilement à tout moment.
3. Les données techniques de votre alimentation électrique doivent correspondre aux valeurs indiquées sur la plaquette signalétique. Votre courant domestique doit être équipé d'un fusible automatique déconnectant d'office l'appareil.
4. Tous les travaux de réparation ou d'entretien qui imposent le démontage de certaines pièces de l'appareil et qui servent à protéger du rayonnement électromagnétique ne peuvent être effectués que par un professionnel agréé.
5. L'appareil n'est pas conçu pour être encastré.
6. N'utilisez l'appareil qu'avec la porte fermée.
7. Une cuisson à la graisse ou à l'huile non surveillée peut être dangereuse et entraîner un incendie. N'essayez JAMAIS d'éteindre un feu entretenu par de l'huile ou de la graisse avec de l'eau.

- Eteignez plutôt l'appareil et étouffez le feu à l'aide d'un couvercle ou d'une couverture anti-feu.
8. Pendant l'utilisation, les pièces accessibles de l'appareil peuvent devenir chaudes. Ne touchez pas aux parties chaudes et éloignez les enfants de l'appareil. **RISQUE DE BRÛLURES!**
 9. N'utilisez pas l'appareil pour sécher des objets tels que du linge ou des journaux humides.
 10. N'utilisez jamais l'appareil lorsqu'il est vide.
 11. Voici comment réduire le risque d'incendie à l'intérieur de l'appareil:
 - a) Vérifiez continuellement l'appareil si vous réchauffez des aliments dans des récipients en plastique ou en papier afin qu'ils ne puissent pas s'enflammer.
 - b) Retirez les liens métalliques des sacs en plastique ou en papier avant de mettre les sacs dans l'appareil.
 - c) Eteignez l'appareil et débranchez l'alimentation électrique si vous remarquez la formation de fumée. Laissez la porte fermée pour étouffer les flammes.
 - d) N'utilisez pas l'appareil à des fins de stockage.
 - e) Ne laissez pas traîner d'objets en papier, d'ustensiles de cuisine ou d'aliments dans l'appareil si vous n'utilisez pas l'appareil.
 12. N'utilisez pas l'appareil pour frire. L'huile chaude peut endommager des pièces de l'appareil et provoquer des dommages par brûlures.
 13. Ne réchauffez **jamais** des aliments et des liquides **dans des récipients fermés** car ils peuvent provoquer des explosions.
 14. Les biberons ou aliments pour bébé en verre doivent être agités ou mélangés. Vérifiez la température des aliments avant de nourrir un enfant. Vous éviterez ainsi qu'il se brûle.
 15. N'utilisez jamais de nettoyeur à vapeur pour nettoyer l'appareil. La vapeur peut endommager durablement les circuits électriques de l'appareil. **RISQUE D'ELECTROCUTION.**
 16. Débranchez l'appareil de l'alimentation électrique avant d'effectuer tout entretien ou nettoyage.
 17. Lors du déballage, veillez impérativement à ce que les composants de l'emballage (sacs en polyéthylène, morceaux de polystyrène) n'aboutissent pas entre les mains des enfants et animaux. **RISQUE D'ETOUFFEMENT!**
 18. Cet appareil ne peut être utilisé par des **enfants** de plus de 8 ans ainsi que par des personnes aux capacités physiques, sensorielles ou mentales réduites, ou manquant d'expérience ou de connaissances que s'ils sont placés sous la supervision d'une personne chargée de leur sécurité ou que s'ils ont reçu les directives nécessaires à l'utilisation de l'appareil et ont été informés des dangers en résultant. Les **enfants** ne peuvent pas jouer avec

l'appareil. Le nettoyage et l'**entretien par l'utilisateur** ne peuvent pas être effectués par des **enfants** sans surveillance.

19. Surveillez toujours les enfants afin qu'ils ne jouent pas avec l'appareil. Toucher l'appareil pendant son utilisation peut entraîner des brûlures graves.
20. Ne laissez les enfants utiliser l'appareil sans surveillance que s'ils ont été formés à l'utilisation de l'appareil d'une telle manière qu'ils puissent se servir de l'appareil en toute sécurité et ont pris connaissance des dangers qu'une utilisation inappropriée peut entraîner.
21. Lorsque l'appareil est utilisé dans la fonction combinée, les enfants ne peuvent utiliser l'appareil qu'en présence d'un adulte en raison des températures générées.

ATTENTION!

1. L'appareil répond à la législation européenne en vigueur relative à la sécurité. Nous voulons toutefois insister expressément sur le fait que cette conformité ne change rien au fait que les surfaces de l'appareil **deviennent chaudes** pendant l'utilisation et **émettent encore une chaleur résiduelle** après utilisation.
2. Placez le câble secteur de sorte que personne ne puisse trébucher.
3. Réchauffer des boissons avec le four à micro-ondes peut provoquer un effet de cuisson différé et soudain. Soyez donc particulièrement attentif lorsque vous retirez des récipients qui contiennent des boissons.
4. Ne réchauffez pas d'œufs frais ou cuits dur dans l'appareil car ils peuvent exploser, même après les avoir réchauffés.
5. Les ustensiles de cuisine peuvent devenir chauds en raison de la chaleur transmise par les aliments. Utilisez des maniques pour manipuler votre batterie de cuisine.

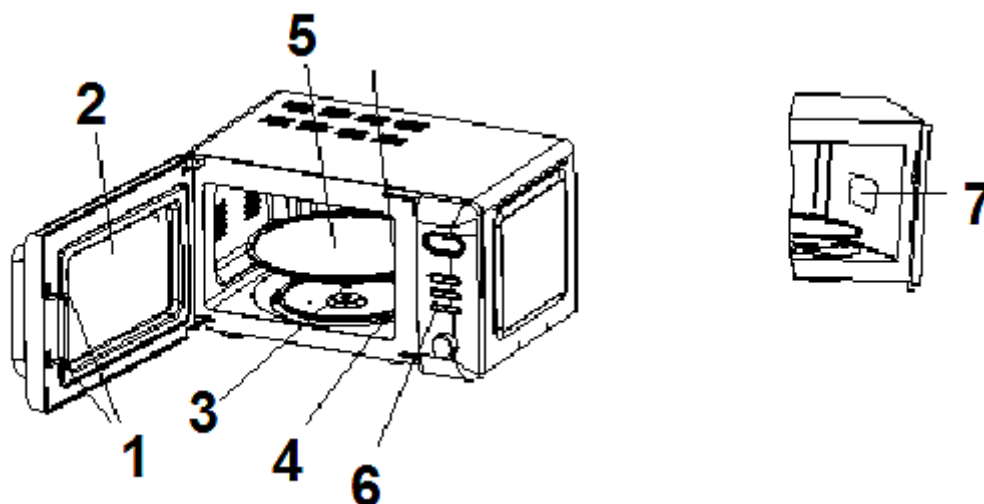
REMARQUE!

1. N'utilisez pas la porte pour transporter l'appareil car vous risqueriez d'abîmer les charnières.
2. Enlevez tout le matériau d'emballage avant de raccorder l'appareil au secteur. N'utilisez pas de nettoyeurs agressifs pour éliminer les résidus des protections de transport.
3. Un entretien constant garantit un fonctionnement irréprochable et les performances optimales de votre appareil.
4. Vérifiez votre batterie de cuisine pour voir si elle convient pour une utilisation au micro-ondes.

5. La plaque signalétique ne doit pas être modifiée ou enlevée; **sinon la garantie est perdue.**

2. Installation

2.1 Description de l'appareil



1	Verrouillage de porte	Fermez toujours la porte de l'appareil.
2	Hublot	Au contrôle de la cuisson.
3	Axe de rotation	Placez le plateau rotatif à l'axe de rotation.
4	Anneau de rotation	Placez le plateau rotatif à les rouleaux.
5	Plateau rotatif	Placez les aliments à cuire sur le plateau rotatif.
6	Panneau de commande	Voir aussi au chapitre 3. UTILISATION.
7	Couverture de la guide d'onde	N'enlevez jamais la couverture de la guide d'onde.

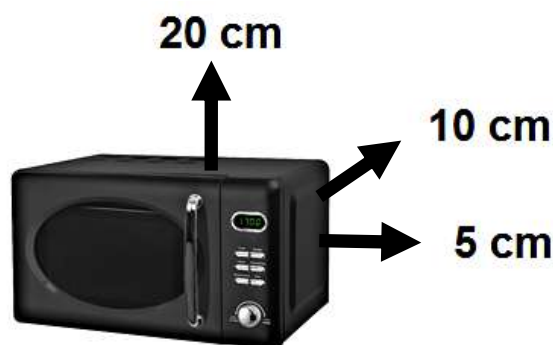
2.2 Installation de l'appareil

1. Enlevez tout le matériau d'emballage. S'il y a un film de protection sur l'appareil, retirez-le complètement. Vérifiez que l'appareil n'est pas endommagé. Si vous constatez le moindre dommage, adressez-vous au magasin où vous avez acheté l'appareil.
2. N'installez pas l'appareil à proximité de sources de chaleur ou d'humidité comme par ex. des cuisinières ou des réservoirs d'eau.
3. Distance appareil ↔ sol : min. 85 cm.
4. L'éloignement des téléviseurs, radios ou antennes doit être d'au moins 5 m car cela pourrait entraîner des interférences.
5. La fiche secteur doit rester opérationnelle.
6. Il est impératif que la porte reste à présent fermée (pendant le fonctionnement).
7. Le dos de l'appareil doit être tourné côté mur.
8. Des déchets de fabrication ou résidus d'huile sur le four ou l'élément chauffant peuvent entraîner la libération d'odeurs ou la formation légère de fumée. Il s'agit d'un phénomène normal qui disparaîtra au bout de quelques cycles d'utilisation. Ouvrez la porte de la pièce ou une fenêtre pour aérer.

Distance minimale:

Distances minimales pour ventiler convenablement l'appareil.

Dos ↔ Mur	10 cm
Côtés ↔ autre objet / mur	5 cm
Espace supérieur libre	20 cm



2.3 Installation: Plateau rotatif

1. Placez le plateau rotatif.
2. Placez le plateau rotatif sur l'axe de rotation correctement.
3. N'installez pas le plateau rotatif tête en bas.
4. Ne jamais utiliser l'appareil sans le plateau rotatif / l'anneau de rotation.

5. N'utilisez pas l'appareil si le plateau rotatif / l'anneau de rotation sont défectueusement.

3. Utilisation

3.1 Panneau de commande



1	L'écran
2	Puissance
3	Décongélation
4	Pause / Annuler
5	Démarrage rapide
6	Défaut / Horloge
7	Lancement
8	Bouton rotatif: Cuisson automatique (à gauche) et Temps / Poids (à droite)

3.2 Indications générales pour l'utilisation

→ Mise en marche

L'écran clignote trois fois lorsque vous branchez l'appareil à l'alimentation électrique. Ensuite, le ":" se met à clignoter.

→ saisie de la menu et temps.

→ BOUTON ROTATIF (cuisson automatique: temps / poids) (8)

1. temps / poids → augmenter ou diminuer
2. sélectionnez → cuisson automatique

→ PAUSE / ANNULER (4)

1. En début de service ou pendant la saisie: Appuyez une fois = annuler + retour pour de lancement.
2. Pendant le service: Appuyez une fois = stop le service. Appuyez deux fois = Annulation du programme.

→ Fonction de rappel automatique

Lorsqu'un cycle de cuisson défini se termine, l'écran affiche **Fin**. Trois signaux sonores retentissent pour vous rappeler de retirer les aliments de l'appareil. Le signal sonore retentira toutes les 3 minutes sauf si vous appuyez sur PAUSE / ANNULER (4) ou ouvrez la porte.

→ Cuisson immédiatement

Appuyez sur la touche LANCEMENT (7) en mode veille pour que l'appareil commence immédiatement à fonctionner à la puissance maximale. Le temps de cuisson pré-réglé s'élève à 1 minute. Vous pouvez augmenter ou réduire le temps de cuisson avec le BOUTON ROTATIF (8).

❖ Vous devez utiliser les spécifications suivantes:

- Vous permettra d'activer le programme en 2 minutes, lorsque
 - a) la portière est fermée.
 - b) le bouton PAUSE / ANNULER est enfoncé.
 - c) un programme est terminé

3.3 Réglage de l'horloge

Exemple : réglage pour 12:30:

1. Après la mise sous tension, le double point clignote.	:
2. Appuyez une fois DEF AUT / HORLOGE (6).	00:00
3. Réglez les heures avec le bouton rotatif (8).	12:00
4. Appuyez une fois DEF AUT / HORLOGE (6).	12:00
5. Réglez les minutes avec le bouton rotatif (8).	12:30
6. Appuyez une fois DEF AUT / HORLOGE (6) ou attendez 5 secondes	

3.4 La cuisson d'aliments

Appuyez PUISSANCE (2). L'écran affiche successivement : 100 P - 80 P - 60 P - 40 P - 20 P.

100%	Puissance maximale.	Pour une cuisson rapide/en profondeur.
80%	Puissance élevée.	Pour une cuisson légèrement accélérée.
60%	Puissance moyenne.	Pour étuver les aliments.
40%	Puissance faible.	Pour décongeler les aliments.
20%	Puissance minimale.	Maintien au chaud.

ATTENTION!

- ❖ N'utilisez jamais l'appareil lorsqu'il est vide.
- ❖ Le temps au maximum réglable est limité à 60 minutes.
- ❖ Lors de la sélection de la puissance maximale, l'appareil réduit automatiquement la puissance au bout d'un certain moment pour prolonger la durée de vie de l'appareil.
- ❖ Si vous retournez la nourriture pendant la cuisson, appuyez sur la touche LANCEMENT (7) de manière à poursuivre le processus de cuisson pré-réglé.
- ❖ Si vous souhaitez retirer les aliments avant la fin du cycle de cuisson, vous devez appuyer sur la touche PAUSE / ANNULER (4) pour réinitialiser le réglage afin qu'il ne redémarre pas accidentellement lors d'une prochaine cuisson.

Exemple : cuire sur 80 P pendant 10 minutes:

1. Après la mise sous tension, le double point clignote.	:
2. Sélectionnez la puissance en appuyant successivement sur la touche PUISSANCE (2).	80 P
3. Réglez le temps de cuisson avec le bouton rotatif (8).	10:00
4. Appuyez sur LANCEMENT (7). L'écran affiche le temps restant.	

3.5 Démarrage rapide

Appuyez une fois DEMARRAGE RAPIDE. L'ECRAN affiche :30, 1:00, 1:30 cycliquement

Exemple: DEMARRAGE RAPIDE pour 1 minute:

1. Après la mise en marche → le cône clignote.	:
2. Sélection du temps → appuyez DEMARRAGE RAPIDE (5) continuellement	1:00
3. Appuyez LANCEMENT (7).	

3.6 Décongélation

Appuyez sur DECONGELATION (3) et l'écran affiche successivement d.1 - d.2 - d.3.

d.1 Viande. Poids compris entre 0,1 et 2,0 kg.

d.2 Volaille. Poids compris entre 0,2 et 3,0 kg.

d.3 Fruits de mer / poisson. Poids compris entre 0,1 et 0,9 kg.

1. Vous devez retourner les aliments pour une décongélation uniforme.
2. Décongeler des aliments exige plus de temps que de les préparer habituellement.
3. Le processus de décongélation est terminé lorsque les aliments peuvent être coupés au couteau.
4. Les micro-ondes pénètrent d'env. 4 cm. dans la plupart des aliments.
5. Consommez immédiatement les aliments décongelés. Ne les mettez pas au frigo et ne les recongelez pas.

Exemple : décongélation de 0,4 kg de volaille.

1. Après la mise sous tension, le double point clignote.	:
2. Appuyez sur DECONGELATION (3).pour sélectionner le mode.	d.2
3. Réglez le poids avec le bouton rotatif (8).	0,4
4. Appuyez sur LANCEMENT (7) pour démarrer.	
5. A la moitié du temps, un signal sonore retentit 2 fois. Ouvrez la porte et retournez la nourriture. Refermez la porte et appuyez sur LANCEMENT (7).	

3.7 Cuisson automatique

Utilisez BOUTON ROTATIF (8), lorsque le colon clignote. L'écran affiche à présent successivement A.1 à A.8.

Sélectionnez le menu approprié en fonction de la nature et du poids des aliments. Respectez scrupuleusement les instructions du tableau ci-dessous; à défaut, vous risquez de compromettre fortement le processus de cuisson.

Cuisson automatique / paramètres:

Ecran	Aliment	Poids
A.1	Popcorn	Sacs commercial - poids: 85 g.
A.2	Popcorn	Sacs commercial - poids: 100 g.
A.3	Pizza	Pour réchauffer (150 g).
A.4	Boissons	Un récipient ouvert de liquide(250 ml) à 5-10 °C.
A.5	Boissons	Un récipient ouvert de liquide(500 ml) à 5-10 °C.
A.6	Pommes de terre	550 g de pommes de terre p, coupé en tranches de 5 mm d'épaisseur.
A.7	Pommes de terre	650 g de pommes de terre p, coupé en tranches de 5 mm d'épaisseur.
A.8	Poisson	Idéale pour étuver le poisson (450 g).

- ❖ La température des aliments doit être de 20 - 25 °C avant la cuisson. Des températures de départ supérieures ou inférieures affectent la durée de la cuisson en conséquence.
- ❖ La température, le poids et la forme des aliments influencent considérablement la cuisson. Si vous constatez des différences par rapport aux informations ci-dessus, adaptez le temps de cuisson pour un meilleur résultat.

Exemple: étuver le poisson (450 g).

1. Après la mise sous tension, le double point clignote.	:
2. Utilisez BOUTON ROTATIF (8).	A.8
3. Appuyez LANCEMENT (7).	

3.8 Lancement préprogrammé

- Assurez-vous que l'horloge intégrée est à l'heure. (chapitre 3.3).
- Sélectionnez le programme.

Exemple : Il est 12:30. Vous voulez démarrer une cuisson de 9 minutes et 30 secondes à 14:20 à la puissance 100 P.

1. Sélectionnez le puissance (2).	100 P
2. Réglez les heures avec le BOUTON ROTATIF (8).	9:30
3. APPUYEZ SUR DEFAULT / HORLOGE (6) pendant 3 secondes.	
4. Régler l'heure de démarrage (chapitre 3.3)	14:20
5. Appuyez sur la touche DEFAULT / HORLOGE (6) pour confirmer l'heure de départ différée. La programmation est activée à présent. Le processus de cuisson commencera à 14:20.	
6. Appuyez DEFAULT / HORLOGE (6) pour le contrôle.	

3.9 Instructions avec plusieurs étapes

Exemple:

1. Puissance micro-ondes = 100 P / 3 minutes
2. Puissance micro-ondes = 20 P / 9 minutes

1. 100 P / 3 minutes	
a. Utilisez PUISSANCE (2).	100 P
b. Utilisez BOUTON ROTATIF (8).	3:00
2. 20 P / 9 minutes	
a. Utilisez PUISSANCE (2).	20 P
b. Utilisez BOUTON ROTATIF (8).	9:00
3. Appuyez LANCEMENT (7).	

3.10 Sécurité enfant

Utilisez cette fonction pour bloquer le panneau de commande lorsque vous nettoyez l'appareil ou pour vous prémunir d'une utilisation par des enfants. Dans ce mode, tous les éléments de commande sont mis hors fonction. Appuyez sur la touche PAUSE/ANNULER (4) pendant 3 secondes pour activer la sécurité enfant. Répétez la procédure pour désactiver la sécurité enfant.

4. Cuisson au four à micro-ondes

4.1 Principes de la cuisson au four à micro-ondes

1. Disposez les aliments avec précaution. Déposez les plus gros morceaux de nourriture sur les côtés extérieurs du plat à cuire.
2. Respectez le temps de cuisson. Sélectionnez le temps indiqué le plus court pour cuire. Rajoutez ensuite encore du temps de cuisson si cela s'avère nécessaire. Les aliments qui sont cuits trop longtemps aux micro-ondes peuvent commencer à fumer ou à brûler.
3. Recouvrez les aliments pendant la cuisson. Le couvercle évite les projections tout en favorisant la cuisson uniforme de vos aliments.
4. Retournez nos aliments une fois pendant la cuisson. Des aliments tels que le

poulet ou des hamburgers cuiront plus rapidement. Des aliments plus gros tels que des brochettes doivent être retournés au moins une fois.

5. Réorganisez des aliments tels que des boulettes à la moitié de la cuisson. Les aliments qui se trouvaient en bas passeront en haut (et inversement) et les aliments au centre seront déplacés à l'extérieur (et inversement).
6. Si vous utilisez des assiettes ou récipients qui s'échauffent facilement, placez toujours un isolant résistant à la chaleur comme un plat en porcelaine en dessous afin d'éviter d'endommager le plateau tournant ou le cercle de rotation.
7. Si vous utilisez un film plastique adapté aux micro-ondes, celui-ci ne peut pas toucher les aliments parce que le film peut fondre.
8. La vaisselle en plastique adaptée aux micro-ondes ne convient peut-être pas pour accueillir des aliments à forte teneur en graisse ou en sucre. Ne dépassez pas les temps de préchauffage indiqués dans la recette.

4.2 Choix de la vaisselle adéquate

1. Utilisez seulement de la vaisselle adaptée aux micro-ondes en céramique, en verre ou en plastique résistant à la chaleur.
2. N'utilisez pas de vaisselle ou d'autres ustensiles en métal ou d'assiettes avec des ornements en métal étant donné que le rayonnement électromagnétique ne peut pas traverser le métal.
3. **⚠ AVERTISSEMENT!** Le métal peut provoquer des étincelles. **RISQUE D'INCENDIE!**

Matériel	Remarques
Papier aluminium	Distance minimal papier aluminium ↔ les parois de l'appareil = 2.5 cm. Sinon: Risque d'incendie par projections d'étincelles.
Vaisselle brunisseuse pour fours à micro-ondes	Suivez les instructions du fabricant.
Vaisselle	Utiliser seulement des matériaux surs pour le micro-ondes. Suivez les instructions du fabricant.
Récipients en verre	Utiliser sans couvercle. Utiliser seulement des matériaux surs pour le micro-ondes. Suivez les instructions du fabricant.
Verrerie	Utiliser seulement des matériaux surs pour le micro-ondes. Suivez les instructions du fabricant.
Matières plastiques	Utiliser seulement des matériaux surs pour le micro-ondes. Suivez les instructions du fabricant.
Thermomètre	Utiliser seulement des matériaux surs pour le micro-ondes. Suivez les instructions du fabricant.

4.3 Matériaux inappropriés

Matériel
Coque en aluminium
Composants métalliques
Sacs en papier
Mousses
Bois

5. Nettoyage et entretien

⚠ AVERTISSEMENT! Débranchez l'appareil du secteur avant tout nettoyage ou entretien et laissez-le refroidir complètement.

1. Gardez l'intérieur de l'appareil propre. Éliminez les restes d'aliments ou de boissons qui adhèrent à l'intérieur de l'appareil avec un chiffon humide. Vous pouvez utiliser un nettoyant doux non abrasif si l'appareil est très encrassé. N'utilisez pas de sprays ou d'autres nettoyants agressifs étant donné qu'ils ternissent la surface de la porte et peuvent l'endommager.
2. Nettoyez les bords extérieurs de l'appareil avec un chiffon humide. Faites particulièrement attention à ce que de l'eau ne pénètre pas dans les ouvertures d'aération de l'appareil car cela peut endommager les composants à l'intérieur de l'appareil.
3. Nettoyez régulièrement les deux côtés de la porte et de la vitre, les joints de porte et les zones adjacentes avec un chiffon humide. Éliminez toutes les saletés. N'utilisez pas de détergent abrasif.
4. Le panneau de commande ne peut pas être mouillé. Nettoyez le panneau de commande avec un chiffon doux et humide. Ouvrez la porte de l'appareil lorsque vous nettoyez le panneau de commande afin de ne pas enclencher l'appareil par inadvertance.
5. Si de l'humidité s'accumule à l'intérieur ou autour de l'extérieur de la porte, éliminez-la avec un chiffon doux. Ce phénomène normal peut se produire lorsque l'appareil est utilisé en présence d'une humidité de l'air élevée.
6. Occasionnellement, il est nécessaire de retirer le plateau tournant et le cercle rotatif pour les nettoyer. Nettoyez le plateau tournant et le cercle rotatif dans de l'eau savonneuse tiède. Ensuite, rincez à l'eau claire et séchez convenablement. Si vous avez retiré le cercle rotatif de l'appareil, faites attention à le remettre correctement.
7. 3 méthodes pour éliminer les odeurs :
 - a. Mettez quelques tranches de citron dans une tasse. Utilisez l'appareil à pleine puissance pendant 2 à 3 minutes.
 - b. Mettez une tasse de thé noir dans l'appareil et chauffez-la pendant 1

- minute à la puissance maximale.
- c. Mettez quelques épluchures d'orange sur une assiette plate dans l'appareil et chauffez-les pendant 1 minute à la puissance maximale.

⚠ AVERTISSEMENT! Si l'éclairage de³ l'appareil doit être remplacé, contactez votre revendeur pour le remplacement.

6. Dépannage

Evénements normales

Brouillage (TV/Radio)

Vaporisation sur la porte

Eclairage intérieur réduite

⚠ AVERTISSEMENT! Ne jamais utiliser l'appareil sans aliments à cuire.

Problème	
Cause possible	Solution
L'appareil ne fonctionne pas.	
1. Aucune alimentation	1. Est-ce que le câble électrique est débranché ou mal branché?
2. Le fusible est défectueux.	2. Vérifier les fusibles.
3. La boîte de jonction est défective.	3. Vérifier la boîte de jonction
Aucune performance.	
1. La porte n'est pas encore complètement fermée.	1. Fermez la porte.
Bruit.	
1. Impuretés(plateau rotatif / anneau de rotation)	1. Nettoyez soigneusement l'appareil après chaque utilisation (voir aussi chapitre NETTOYAGE ET ENTRETIEN).

³ Equipement en fonction du modèle.

7. Caractéristiques techniques

Type d'appareil	Four à micro-ondes autonome
Volume du four	20 l
Puissance maximale (micro-ondes)	700 W
Tension / Fréquence	230 V AC / 50 Hz
Niveaux de performance micro-ondes	5
Programmes automatiques	8
Ecran	✓
Signal sonore de fin	✓
Sécurité enfant	✓
Timer	Numérique / max. 60 minutes
Plateau tournant / grille	✓
Longueur de câble / cm	85
Dimensions de l'appareil H*L*P en cm	25,60*45,10*36,10
Poids net / brut en kg	10,50 / 11,30

❖ Modifications techniques réservées.

8. Mise au rebut

1. Lors du déballage, veillez impérativement à ce que les composants de l'emballage (sacs en polyéthylène, morceaux de polystyrène) n'aboutissent pas entre les mains des enfants et animaux. **RISQUE D'ETOUFFEMENT !**
2. Les appareils inutilisés ou anciens doivent être déposés dans un centre de recyclage approprié. Ne jamais exposer à des flammes nues.
3. Avant de mettre un vieil appareil au rebut, **rendez-le d'abord absolument inopérant !** Débranchez la fiche secteur, puis coupez le câble électrique au niveau de l'appareil et jetez-les ensuite !
4. Jetez les papiers et cartons dans les conteneurs prévus à cet effet.
5. Jetez les plastiques dans les conteneurs prévus à cet effet.
6. S'il n'y a pas de conteneurs à déchets près de chez vous, amenez ces matériaux sur un lieu de collecte communal approprié.
7. Pour plus d'informations, adressez-vous à notre revendeur ou aux instances communales chargées des déchets.



Tous les matériaux identifiés par ce symbole sont recyclables.



Toutes les informations disponibles pour le tri sélectif peuvent être obtenues auprès de vos autorités locales.

9. Conditions de la garantie

Le consommateur bénéficie d'une garantie de 24 mois sur les défauts de matériel et de fabrication, à compter de la date d'achat.

Outre les droits issus de la présente garantie, le consommateur dispose des droits de garantie légaux vis-à-vis du vendeur auprès duquel il a acquis l'appareil. Ceux-ci ne sont pas limités par la garantie.

Pour prouver le recours en garantie, l'acheteur est tenu de présenter le ticket d'achat mentionnant la date d'achat et/ou de livraison dès qu'il constate le défaut et dans les 24 mois après la livraison chez le premier destinataire.

Le recours à la garantie ne saurait donner lieu à une dénonciation du contrat de vente ou une réduction (diminution du prix d'achat). Les pièces remplacées ou les appareils échangés nous reviennent de plein droit.

Le recours en garantie ne porte pas sur :

1. les pièces fragiles, comme par ex. le plastique ou le verre et les ampoules ;
2. de légères différences des produits Schneider par rapport aux conditions prévues, insignifiantes quant à la valeur du produit ;
3. des dommages causés par des erreurs d'utilisation et de manipulation,
4. des dommages causés par des influences environnementales agressives, des produits chimiques, des détergents ;
5. des dommages au produit qui ont été provoqués par une installation ou un transport inappropriés ;
6. des dommages suite à une utilisation ménagère non courante ;
7. des dommages qui sont provoqués par un produit Schneider en dehors de l'appareil - dans la mesure où une responsabilité n'est pas définie comme obligatoire par la loi.

La validité de la garantie prend fin en cas de :

1. Non-respect des instructions d'installation et d'utilisation ;
2. Réparation par des personnes non professionnelles ;
3. Dommages provoqués par le vendeur, l'installateur ou des tiers ;
4. Installation ou mise en service incorrecte ;
5. Absence d'entretien ou mauvais entretien ;
6. Utilisation des appareils non conforme à l'usage prescrit ;
7. Dommages dus à la force majeure ou aux catastrophes naturelles, notamment, mais non exclusivement, en cas d'incendie ou d'explosion.

Le droit de garantie ne prolonge ni la durée de garantie ni ne prévoit une nouvelle garantie.

L'applicabilité territoriale de la garantie concerne les appareils achetés et utilisés en Allemagne, en Autriche, en Belgique, au Luxembourg et aux Pays-Bas.



August 2014

Beste klant, Allereerst willen we u bedanken omdat u een product uit ons ruime assortiment hebt gekozen. Graag vragen we u om de volledige gebruiksaanwijzing te lezen voordat u het apparaat voor de eerste keer gebruikt. Bewaar deze gebruiksaanwijzing op een veilige plaats, zodat u er ook in de toekomst gemakkelijk gebruik kunt van maken. Geef de gebruiksaanwijzing mee als u het apparaat later aan iemand anders geeft.

Inhoud

1. Veiligheidsadviezen.....	67
1.1 Signaalwoorden	68
1.2 Veiligheidsinstructies	69
2. Installatie	72
2.1 Apparaat.....	72
2.2 Installatie van het apparaat	73
2.3 Installatie van de draaischijf.....	74
3. Bediening	74
3.1 Bedieningspaneel.....	74
3.2 Algemene bedieningsinformatie	75
3.3 Instellen van de Klok.....	76
3.4 Voedsel koken	76
3.5 Express (snel)	77
3.6 Ontdooien.....	77
3.7 Automatisch-Koken.....	78
3.8 Geprogrammeerde start van het koken	79
3.9 Multi-sequentie Koken.....	80
3.10 Kinderslot	80
4. Magnetron koken.....	81
4.1 Basis van magnetron koken	81
4.2 Geschikte materialen voor het koken in de magnetron	81
4.3 Ongeschikte materialen voor het koken in de magnetron.....	83
5. Reiniging en onderhoud.....	83
6. Probleem oplossen	84
7. Technische data.....	85
8. Afvalbeheer.....	86

- i** De afbeeldingen die in deze gebruiksaanwijzing zijn opgenomen, kunnen in enkele details verschillen van het werkelijke ontwerp van uw apparaat. Toch moet u ook in die gevallen de instructies gewoon blijven volgen. Levering zonder inhoud.
- i** De fabrikant behoudt zich het recht voor om wijzigingen aan te brengen die geen invloed hebben op de werking van het apparaat.
- i** Verwijder het verpakkingsmateriaal in overeenstemming met de plaatselijke voorschriften die in uw woonplaats van kracht zijn.
- i** Het is mogelijk dat het door u gekochte apparaat intussen verbeterd is, waardoor de gebruiksaanwijzing op sommige punten kan afwijken. De functies en de werkingsvoorwaarden zijn echter hetzelfde gebleven, zodat u de gebruiksaanwijzing op alle punten kunt blijven gebruiken. Technische wijzigingen en drukfouten blijven voorbehouden.

EG-verklaring van overeenstemming

- ★ De producten die in deze gebruiksaanwijzing worden beschreven, beantwoorden aan alle geharmoniseerde eisen.
- ★ U kunt de relevante documenten via de bevoegde instanties bij de verkoper van het product aanvragen.

1. Veiligheidsadviezen

LEES ALLE VEILIGHEIDSADVIEZEN EN VEILIGHEIDSINSTRUCTIES DIE VAN TOEPASSING ZIJN OP HET APPARAAT AANDACHTIG VOORDAT U HET APPARAAT VOOR DE EERSTE KEER GEBRUIKT.

De informatie die u hierin vindt, beschermt u tegen risico's voor uw gezondheid. Niet-naleving van de instructies kan tot ernstige risico's voor uw gezondheid en in het ergste geval zelfs tot de dood leiden.

- i** Bewaar deze gebruiksaanwijzing zo dat ze te allen tijde beschikbaar blijft. Leef alle tips na om ongevallen of een beschadiging van het apparaat te vermijden.
- i** Controleer in ieder geval ook de technische omgeving van het apparaat! Zijn alle kabels of leidingen waarmee uw apparaat verbonden is, in orde? Of zijn ze verouderd en zijn ze niet meer berekend op het vermogen van het apparaat? Doe daarvoor een beroep op **een gekwalificeerde vakman (elektricien)**, zodat hij de bestaande en nieuwe aansluitingen kan controleren. Alle werken die nodig zijn om het apparaat op het stroomnet aan te sluiten, mogen alleen door

een gekwalificeerde vakman (elektricien) worden uitgevoerd.

- i** Dit apparaat is uitsluitend voor privégebruik bedoeld.
- i** Dit apparaat is uitsluitend bedoeld voor het koken van levensmiddelen in een gezin.
- i** Dit apparaat is uitsluitend geschikt voor gebruik in een afgesloten ruimte.
- i** Dit apparaat mag niet voor commerciële doelstellingen, op een kampeerterrein of in openbare vervoermiddelen worden gebruikt.
- i** Gebruik het apparaat alleen op de manier waarvoor het werd ontworpen.
- i** Laat iemand die niet vertrouwd is met de gebruiksaanwijzing het apparaat niet gebruiken.

Voorzorgsmaatregelen voor het vermijden van een eventuele belasting door bovenmatige effecten van de microgolfenergie

- 1** Sluit de deur van het apparaat altijd wanneer u het gebruikt. Anders stelt u zichzelf bloot aan een bovenmatige en gevaarlijke belasting door de microgolfenergie. Open de veiligheidsvergrendeling niet met geweld. Knoei niet aan de veiligheidsvergrendeling.
- 2** Plaats of leg geen voorwerpen tussen de voorkant en de openstaande deur van het apparaat. Er mag zich geen vuil of resten van reinigingsmiddelen op de dichtingen verzamelen.
- 3** Gebruik het apparaat niet wanneer het beschadigd is. Het is bijzonder belangrijk dat de deur behoorlijk sluit en dat de volgende onderdelen **niet beschadigd** zijn:
 - a** De deur mag bijvoorbeeld niet vervormd zijn.
 - b** De scharnieren en de vergrendeling mogen bv. niet stuk zijn of loszitten.
 - c** De dichtingen van de deur en de oppervlakken van de dichtingen.
- 4** Het apparaat mag alleen door geschikt en gekwalificeerd servicepersoneel worden ingesteld of hersteld.

1.1 Signaalwoorden

⚠ GEVAAR! verwijst naar een gevaarlijke situatie die een onmiddellijk risico voor uw leven en uw gezondheid met zich brengt als ze niet wordt vermeden.

⚠ OPGELET! verwijst naar een gevaarlijke situatie waarin u matige of kleine blessures kunt oplopen als ze niet wordt vermeden.

⚠ WAARSCHUWING! verwijst naar een gevaarlijke situatie die een mogelijk risico voor uw leven en uw gezondheid met zich brengt als ze niet wordt vermeden.

TIP! verwijst naar een gevaarlijke situatie die mogelijk schade aan het apparaat kan veroorzaken als ze niet wordt vermeden.

1.2 Veiligheidsinstructies

GEVAAR!

1. Gebruik het apparaat niet als het niet behoorlijk werkt, zichtbaar beschadigd is, gevallen is of als het netsnoer of de stekker beschadigd is. Als het apparaat niet goed werkt als gevolg van een technisch defect, moet u de stekker onmiddellijk uit het stopcontact trekken (en de overeenstemmende zekering uitschakelen) en het apparaat terugbrengen naar de winkel waar u het hebt gekocht.
2. Zorg ervoor dat het netsnoer niet onder het apparaat ligt of door het verplaatsen van het apparaat wordt beschadigd.
3. Wanneer het netsnoer beschadigd is, mag het uitsluitend door de fabrikant of door een door de fabrikant erkende klantendienst of een vergelijkbaar gekwalificeerde persoon worden vervangen.
4. Verwijder tijdens het reinigen nooit de afdekplaat van de golfgeleider.
5. Herstel het apparaat nooit zelf. Herstellingen die door niet gekwalificeerde personen worden uitgevoerd, kunnen ernstige blessures en schade veroorzaken. Laat uitsluitend originele onderdelen inbouwen.

WAARSCHUWING!

1. Gebruik het apparaat alleen met 220~240 V / 50 Hz wisselspanning. Gebruik bij een voeding van 220~240 V / 50 Hz geen meervoudige stopcontacten of verlengsnoeren.
2. Het apparaat mag alleen op een behoorlijk geaard stopcontact worden aangesloten. Gebruik alleen een geschikt veiligheidsstopcontact, zodat u het risico op een elektrische schok zo veel mogelijk kunt beperken. De stekker moet te allen tijde gemakkelijk bereikbaar zijn.
3. De technische gegevens van uw elektrische voeding moeten overeenstemmen met de waarden die op het typeplaatje worden vermeld. De elektrische kring in uw woning moet met een stroomkringonderbreker uitgerust zijn, zodat het apparaat in noodgevallen kan worden uitgeschakeld.
4. Alle herstellings- of onderhoudswerkzaamheden waarbij onderdelen van het apparaat die bescherming bieden tegen de microgolfstraling, moeten worden verwijderd, mogen alleen door een erkende vakman worden uitgevoerd.
5. Het apparaat is niet geschikt als inbouwapparaat, maar moet vrij staan.
6. Sluit de deur van het apparaat altijd wanneer u het gebruikt.

7. Olie en vet koken zonder toezicht kan tot gevaarlijke situaties en zelfs brand leiden. Probeer NOOIT om brandende olie of brandend vet met water te blussen. Schakel in dat geval het apparaat uit en doof het vuur met een deksel of een branddeken.
8. Sommige toegankelijke onderdelen van het apparaat kunnen tijdens het gebruik heet worden. Raak die zones niet aan en houd kinderen uit de buurt van het apparaat. RISICO OP VERBRANDING!
9. Gebruik het apparaat niet om zaken zoals wasgoed of natte kranten te drogen.
10. Laat het apparaat nooit werken terwijl het leeg is.
11. Op die manier beperkt u mogelijke risico's op brand in het apparaat.
 - a. Controleer het apparaat constant als u levensmiddelen in kunststof- of papieren houders opwarmt, want deze kunnen in sommige gevallen vlam vatten.
 - b. Verwijder alle sluitstrips uit zakken van kunststof of papier voordat u de zakken in het apparaat legt.
 - c. Schakel het apparaat uit en trek de stekker uit het stopcontact als u merkt dat er rook uit het apparaat ontsnapt. Houd de deur dicht, zodat de vlammen geen zuurstof meer krijgen.
 - d. Gebruik het apparaat niet om iets in te bewaren.
 - e. Laat geen voorwerpen van papier, keukengerei of levensmiddelen in het apparaat liggen als u het apparaat niet gebruikt.
12. Gebruik het apparaat niet om iets te frituren. Hete olie kan onderdelen van het apparaat beschadigen en door verbranding blessures veroorzaken.
13. Verwarm **nooit** levensmiddelen en vloeistoffen in **gesloten houders**, want deze kunnen ontploffen.
14. Zuigflessen of babyvoeding in glazen houders moeten worden geschud of geroerd. Controleer de temperatuur van de voeding voordat u de baby voedt. Zo voorkomt u dat het kind zich verbrandt.
15. Gebruik nooit een stoomreiniger om het apparaat te reinigen. De stoom kan de elektrische componenten van het apparaat onherstelbaar beschadigen. RISICO OP ELEKTRISCHE SCHOK.
16. Trek de stekker van het apparaat uit het stopcontact voordat u onderhouds- of reinigingswerken uitvoert.
17. Let er bij het uitpakken zeker op dat de bestanddelen van de verpakking (polyethyleen zakken, polystyreen stukken) niet binnen het bereik van kinderen en dieren komen. VERSTIKKINGSGEVAAR!
18. Dit apparaat kan door **kinderen** vanaf 8 jaar en door personen met beperkte fysieke, zintuiglijke of mentale vermogens of met gebrek

aan ervaring en kennis worden gebruikt, wanneer dit gebeurt onder toezicht of nadat ze werden gewezen op het veilige gebruik van het apparaat en op de gevaren als met dat advies geen rekening wordt gehouden. **Kinderen** mogen niet met het apparaat spelen. Reinigings- en **onderhoudswerkzaamheden die door de gebruiker mogen worden uitgevoerd**, mogen niet door **kinderen** worden uitgevoerd als dit niet onder toezicht gebeurt.

19. Zorg ervoor dat kinderen niet met dit apparaat spelen. Het apparaat tijdens het gebruik aanraken kan ernstige brandwonden veroorzaken.
20. Laat kinderen het apparaat pas zonder toezicht gebruiken als u ze voordien hebt getoond hoe ze het apparaat op een veilige manier kunnen gebruiken en als ze zich bewust zijn van de gevaren die met een verkeerd gebruik gepaard gaan.
21. Wanneer het apparaat in de combifunctie wordt gebruikt, mogen kinderen het apparaat omwille van de hoge temperaturen die daarbij ontstaan, slechts onder toezicht van een volwassene gebruiken.

OPGELET!

1. Het apparaat beantwoordt aan de huidige Europese veiligheidswetgeving. We wensen er hierbij uitdrukkelijk op te wijzen dat dit niets verandert aan het feit dat de oppervlakken van het apparaat tijdens het gebruik **zeer warm kunnen worden** en na het gebruik nog altijd **restwarmte uitstralen**.
2. Leg het netsnoer zo dat niemand erover kan struikelen.
3. Wanneer u drank met microgolfstraling verwarmt, kan er zich een vertraagd en plots kookeffect voordoen. Wees daarom bijzonder voorzichtig wanneer u de houder met de drank uit het apparaat neemt.
4. Verwarm geen verse of hard gekookte eieren in het apparaat. Deze kunnen immers zelfs na het beëindigen van de verwarming uit elkaar spatten.
5. Keukengerei kan door de via de levensmiddelen geleide warmte heet worden. Gebruik een pannelap in combinatie met keukengerei.

TIP!

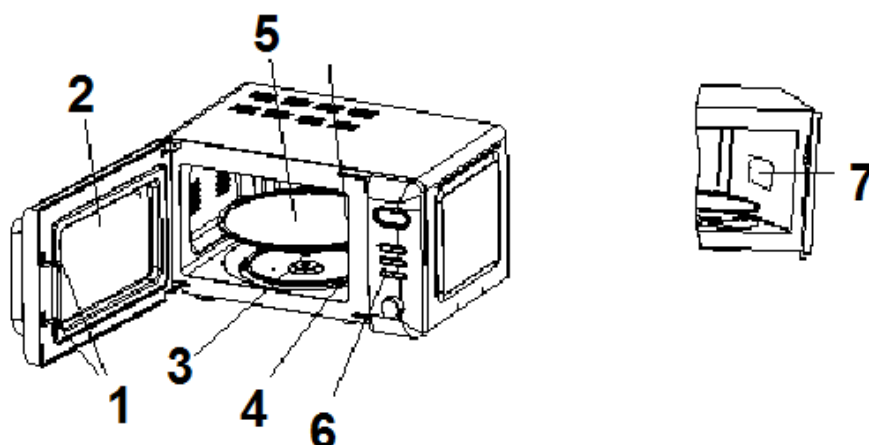
1. Trek niet aan de deur van het apparaat wanneer u het apparaat wilt verplaatsen, want zo beschadigt u de scharnieren.
2. Verwijder al het verpakkingsmateriaal voordat u de stekker van het apparaat in het stopcontact steekt. Gebruik geen agressieve

reinigingsmiddelen om resten van beschermingsmateriaal voor het transport te verwijderen.

3. Een regelmatig onderhoud garandeert een foutloze werking en optimale prestaties van uw apparaat.
4. Controleer of uw keukengerei geschikt is voor gebruik in de magnetron.
5. Het typeplaatje mag niet worden verwijderd of onleesbaar gemaakt worden, anders worden alle voorwaarden van de garantie ongeldig!

2. Installatie

2.1 Apparaat

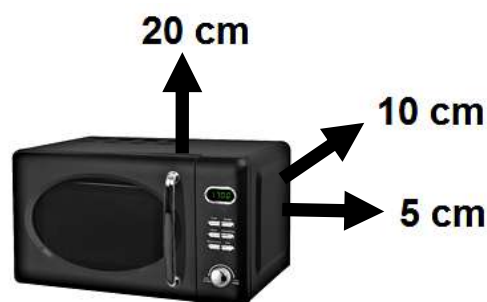


1	Deurslot	De deur dient gesloten te zijn voor een goede werking.
2	Raam	Helpt u om de kookprocedure te observeren
3	Rotatie-as	De draaischijf wordt op de rotatie-as geplaatst. De hieronder geïnstalleerde motor zorgt voor de rotatiebeweging.
4	Rotatiering	De draaischijf wordt ook geplaatst op de rotatiering, die de draaischijf stabiliseert en de balans houdt.
5	Draaischijf	Plaats het eten op de draaischijf. De rotatie zorgt voor uniform koken.
6	Controlepaneel	Zie hoofdstuk 3, bediening
7	Golfgeleider	De golfgeleider is aan de rechterkant in de ovenholte geïnstalleerd.

2.2 Installatie van het apparaat

1. Verwijder alle verpakkingsmateriaal. Als er een veiligheidsfilm op het apparaat zit, haal het voorzichtig af. Controleer dat het apparaat niet beschadigd is. Als u schade ontdekt, kunt u contact opnemen met de winkel waar u het apparaat hebt gekocht.
2. Installeer het apparaat op een droge en corrosievrije plek. Houd het apparaat weg van bronnen van hitte en vocht, zoals gasbrander, watercontainers, enz.
3. Let op de minimale afstanden voor de juiste ventilatie zoals in onderstaande schema:

Achterkant van het apparaat ↔ Muur	min. 10 cm
Zijkant van het apparaat ↔ Muur, kast etc.	min. 5 cm
Vrije ruimte boven het apparaat	min. 20 cm



4. De afstand tot de grond moet min. 85 cm zijn.
5. Installeer het apparaat meer dan 5 meter verwijderd van tv sets, radio's en antennes om interferenties te vermijden.
6. De stekker moet na de installatie altijd toegankelijk zijn. Gebruik uitsluitend een goed geaarde veiligheidsschakelaar voor aansluiting.
7. Bedien het apparaat alleen met gesloten deur.
8. Vervaardigingresiduen of olie die in de ovenholte of op het verwarmingselement zijn gebleven, kunnen bepaalde geuren en rookemissies veroorzaken. Dit zijn normale operationele parameters, die na een aantal keer gebruik, zullen verdwijnen. Open de deur van de kamer of een raam om de juiste ventilatie te garanderen. Wij raden u aan om een kopje met water op de draaischijf te plaatsen; zet het apparaat vervolgens een paar keer aan met een hoog vermogen.

2.3 Installatie van de draaischijf

1. Plaats eerst de rotatie-ring.
2. Plaats de draaischijf op de rotatie-as. Zorg ervoor dat de draaischijf goed geplaatst is.
3. Plaats de draaischijf nooit ondersteboven. De rotatie van de draaischijf mag nooit worden beperkt.
4. Gebruik het apparaat nooit zonder de draaischijf en de roterende ring.
5. Alle voedsel of containers met voedsel moeten op de draaischijf geplaatst worden.
6. Gebruik het apparaat niet als de draaischijf en/of de roterende ring beschadigd zijn.

3. Bediening

3.1 Bedieningspaneel



1	Display
2	Vermogen
3	Ontdooien
4	Pauze / Annuleren
5	Express (snel)
6	Voorinstelling / Klok
7	Start
8	Draaiknop voor Auto-Koken (links) en Tijd / Gewicht (rechts)

3.2 Algemene bedieningsinformatie

→ Eerste gebruik

Als u het apparaat hebt ingeschakeld, knippert het scherm driemaal. Dan knippert de dubbelepunt ":". Nu kunt u het kookmenu en de tijd instellen.

→ Draaiknop AUTO-KOKEN / TIJD-GEWICHT (8)

U kunt de kooktijd en het gewicht van het voedsel verhogen of verkleinen of auto-koken selecteren met de draaiknop.

→ PAUZE / ANNULEREN (4)

1. Aan het begin van gebruik of tijdens invoer: Druk een keer om uw invoer te annuleren.
2. Tijdens gebruik: Druk tweemaal om het programma te annuleren.

→ Automatische herinnering

Wanneer het voorgeprogrammeerde kookprogramma is beëindigd, geeft het DISPLAY **End** aan. Drie akoestische geluidssignalen klinken om u te herinneren om het gekookte voedsel te verwijderen. Als u geen PAUZE / ANNULEREN (4) een keer indrukt of de deur opent, blijven de akoestische signalen luiden in intervallen van 3 minuten.

→ Direct koken

Druk tijdens de stand-by modus op de STARTKNOP (7). Het apparaat werkt op hoog vermogen; De standaard kooktijd is 1 minuut. U kunt de kooktijd verhogen of verlagen met behulp van de DRAAIKNOP (8).

❖ DIRECT KOKEN is van toepassing op de volgende drie voorwaarden:

- U kunt DIRECT KOKEN binnen 2 minuten activeren wanneer
 - a) U de deur van het apparaat hebt gesloten.
 - b) U de pauze / annuleringsknop hebt gedrukt (4)
 - c) Een voorgeprogrammeerd programma is beëindigd.

3.3 Instellen van de Klok

Voorbeeld: 12:30 (12:30 pm)

1. De dubbelepunt knippert na het inschakelen	:
2. Druk eenmaal op de VOORINSTELLING / KLOKKNOP (6)	00:00
3. Stel de uren in met de DRAAIKNOP (8)	12:00
4. Druk eenmaal op de VOORINSTELLING / KLOKKNOP (6)	12:00
5. Stel de minuten in met de DRAAIKNOP (8)	12:30
6. Druk eenmaal op de VOORINSTELLING / KOOKKNOP (6) of wacht 5 seconden om te bevestigen	

3.4 Voedsel koken

⚠ WAARSCHUWING! Laat het apparaat nooit werken terwijl het leeg is.

Druk op de VERMOGEN knop (2). De display geeft 100 P - 80 P - 60 P - 40 P - 20 P cyclisch aan.

Hoog vermogen	100% microgolfvermogen. Geschikt voor snel en grondig koken.
Mediumhoog vermogen	80% microgolfvermogen. Geschikt voor mediumsnel koken.
Medium vermogen	60 % microgolfvermogen. Geschikt voor stoven.
Mediumlaag vermogen	40 % microgolfvermogen. Geschikt voor ontdooien van voedsel
Laag vermogen	20% microgolfvermogen. Geschikt om voedsel warm te houden

- ❖ De max. verstelbare kooktijd is 60 minuten
- ❖ Bij gebruik met hoog vermogen, zal het apparaat na een bepaalde tijd de stroom verminderen om de levensduur te verlengen.
- ❖ Als u het voedsel tijdens het gebruik omdraait, drukt u eenmaal op de STARTKNOP (7) om het vooraf ingestelde kookprogramma verder te zetten.

- ❖ Als u het eten wilt verwijderen voordat de kooktijd is verstreken, moet u één keer op de PAUZE / ANNULEREN KNOP (4) drukken. Hierdoor verwijdert u het ingestelde programma om onbedoelde werking te voorkomen tijdens het volgende gebruik.

Voorbeeld: Koken met 80% power gedurende 10 minuten.

1. De dubbelepunt knippert na het inschakelen	:
2. Selecteer het gewenste vermogen door op de VERMOGEN knop (2) achter elkaar te drukken	80 P
3. Stel de kooktijd (10 minuten) in met de DRAAIKNOP (8).	10:00
4. Druk op de STARTKNOP (7) om het koken te initialiseren. De DISPLAY geeft de resterende kooktijd aan.	

3.5 Express (snel)

Wanneer u op de SNELKNOP drukt (5), geeft de DISPLAY 0:30, 1:00, 1:30 cyclisch aan. U kunt een kopje water of drank verwarmen volgens de kooktijd stappen bij het gebruik van de snelfunctie. Welke kooktijd stap u gebruikt hangt af van de hoeveelheid drank.

Voorbeeld: Snel-koken voor 1 minuut.

1. De dubbelepunt knippert na het inschakelen.	:
2. Selecteer de gewenste kooktijd stappen door achtereenvolgens op de SNELKNOP (2) te drukken.	1:00
3. Druk op de STARTKNOP (7) om het koken te initialiseren.	

3.6 Ontdooien

Druk op de ONTDOOIKNOP (3) voor het ontdooien van voedsel. De display geeft d.1 - d.2 - d.3 cyclisch aan.

- d.1** Voor het ontdooien van vlees met een gewicht van 0,1 tot 2,0 kg.
- d.2** Voor het ontdooien van pluimvee met een gewicht van 0,2 tot 3,0 kg.
- d.3** Voor het ontdooien van zeevruchten met een gewicht van 0,1 tot 0,9 kg.

- ❖ Draai het voedsel tijdens het ontdooien voor een uniform resultaat.
- ❖ Ontdooien vereist een langere tijd dan het koken.

- ❖ Wanneer u het voedsel met een mes kunt snijden, kan het ontdooien als afgerond worden beschouwd.
- ❖ Microgolven penetreren het grootste gedeelte van het bevroren voedsel met ca. 4 cm.
- ❖ Consumeer ontdooide voedsel zo snel mogelijk. Niet opnieuw invriezen na het ontdooien!

Voorbeeld: Ontdooien van 0,4 kg pluimvee.

1. De dubbelepunt knippert na het inschakelen.	:
2. Druk op de ONTDOOIKNOP (3) om het soort voedsel te selecteren.	d.2
3. Stel het gewicht in met behulp van de DRAAIKNOP (8).	0,4
4. Druk op de STARTKNOP (7) om het ontdooien te initialiseren.	
5. Een akoestisch signaal klinkt twee keer tijdens het ontdooien. Open de deur en draai het eten. Sluit de deur en druk op de STARTKNOP (7) om door te gaan.	

3.7 Automatisch-Koken

Draai de DRAAIKNOP (8) terwijl de dubbelepunt op de display knippert. De display geeft A.1, A.2, A.8 cyclisch aan.

Selecteer een geschikt menu dat relevant is voor het soort en het gewicht van het voedsel. Let op de informatie op het onderstaande schema; Anders kan het resultaat van koken sterk beïnvloed worden.

Automatisch-koken instellingen:

Display	Voedsel	Methode
A.1	Popcorn	Geschikt voor in de handel verkrijgbare popcorn zakken met een gewicht van 85 g. Als de pop snelheid 1 keer per 1-2 seconden is afgenomen, drukt u op de PAUZE / ANNULEREN knop (4).
A.2	Popcorn	Hetzelfde als A.1, maar voor 100 g zakken.
A.3	Pizza	Geschikt om een stuk van 150 g te verwarmen.
A.4	Dranken	Geschikt voor een kopje dat 250 ml vloeistof bevat bij een temperatuur van 5-10 ° C. Gebruik mokken. De mok mag niet afgesloten worden.
A.5	Dranken	Hetzelfde als A.6, maar voor 500 ml.

A.6	Aardappelen	Snijd 450 g aardappelen in strips (5 mm dik en hoog). Plaats de strips op een grote schotel. Bedek het gerecht met een geschikte dunne folie om waterverlies te vermijden.
A.7	Aardappelen	Hetzelfde als A.6, maar voor 650 g.
A.8	Vis	Geschikt voor het stoven van 450 g vis. Was de vis en verwijder de visschalen. Snijd oppervlakkig in de vishuid. Plaats de vis op een ondiepe plaat (diameter 22 - 27 cm). Zet de smaakgevers op de vis en bedek dit met een geschikte dunne folie om waterverlies te vermijden. Laat rusten gedurende 2 minuten na het koken.

- ❖ De temperatuur van het eten moet 20 - 25 °C zijn voor het koken. Hogere of lagere temperaturen vergen verhogen of verlagen van de kooktijden.
- ❖ Temperatuur, gewicht en vorm van het voedsel beïnvloeden het resultaat van koken. Als u verschillen detecteert op de factoren op het schema, kunt u de kooktijden dienovereenkomstig wijzigen.

Voorbeeld: Stoven van 450 g vis.

1. De dubbelepunt knippert na het inschakelen.	:
2. Gebruik de DRAAIKNOP (8) om het menu te selecteren.	A.8
3. Druk op de STARTKNOP (7) om het koken te initialiseren. De DISPLAY geeft de resterende kooktijd aan.	

3.8 Geprogrammeerde start van het koken

- Zorg ervoor dat de tijd van de dag goed is ingesteld (zie hoofdstuk 3.3).
- Voer uw programmering uit.

Voorbeeld: Het is 12:30. U wilt dat het apparaat gedurende 9 minuten en 30 seconden om 14:20 (2:20 pm) werkt. Voer uw programmering uit.

1. Stel de stroom in met behulp van de VERMOGEN knop (2).	100 P
2. Stel de kooktijd in met de DRAAIKNOP (8).	9:30
3. Houd de VOORINSTELLING / KLOKKNOP (6) ingedrukt gedurende 3 seconden om de tijd van de dagindicatie in te voeren.	

4. Stel de gewenste starttijd in (zie hoofdstuk 3.3, punten 3, 4 en 5).	14:20
5. Druk op de VOORINSTELLING / KLOKKNOP (6) om te bevestigen. Het programma is geactiveerd. Koken begint om 14:20.	
6. U kunt de vooraf ingestelde begintijd controleren door op de VOORINSTELLING / KLOKKNOP (6) te drukken.	

3.9 Multi-sequentie Koken

Sommige recepten vereisen verschillende kookmethodes en kooktijden om het beste resultaat te bereiken.

Voorbeeld: U wilt gedurende 3 minuten met 100 P vermogen koken en vervolgens met 20 P gedurende 9 minuten.

- ❖ Dit voorbeeld is een 2-sequentie-programmering.
- ❖ U kunt maximaal 4 sequenties programmeren door de stappen te herhalen.

1. 100 P vermogen gedurende 3 minuten.	
a. Stel het vermogen in met behulp van de VERMOGEN knop (2).	100 P
b. Stel de kooktijd in met de DRAAIKNOP (8).	3:00
2. 20 P vermogen gedurende 9 minuten.	
a. Stel het vermogen in met behulp van de VERMOGEN knop (2).	20 P
b. Stel de kooktijd in met de DRAAIKNOP (8).	9:00
3. Druk op de STARTKNOP (7) om het koken te initialiseren.	

3.10 Kinderslot

Activering	Houd de PAUZE / ANNULERINGSKNOP (4) ingedrukt gedurende 3 seconden
De-activering	Houd de PAUZE/ ANNULERINGSKNOP (4) ingedrukt gedurende 3 seconden.

4. Magnetron koken

4.1 Basis van magnetron koken

1. Schik uw voedsel zorgvuldig. Plaats dikke stukken aan de buitenkant van uw opstelling.
2. Overweeg de kooktijden. Kies de kortste beschikbare tijd. Voeg eventueel nog wat meer kooktijd toe. Alle voedsel dat te lang in een magnetron wordt gekookt, kan beginnen te dampen of vlam vatten.
3. Bedek het voedsel terwijl het kookt. Het bedekken vermijdt spatten en verbetert een gelijkmatig kookproces.
4. Draai je eten een keer om tijdens het koken. Voedsel zoals kip of hamburgers zullen dan sneller koken. Grotere stukken zoals braadstukken moeten minstens een keer worden omgedraaid.
5. Herrangschik voedsel zoals vleesballetjes tijdens het midden van de kooktijd van de buitenste gebieden naar de binnenste (en omgekeerd) en draai ze ook om.
6. Als u een magnetronveilige plasticfolie gebruikt, mag het het voedsel niet aanraken, doordat de folie kan smelten.
7. Sommige magnetronveilige plastic kookgerei is wellicht niet geschikt voor het koken van voedsel met een hoog gehalte aan vet en suiker. Bovendien mag de voorverwarmingstijd die in de instructiehandleiding wordt vermeld, niet worden overschreden.

4.2 Geschikte materialen voor het koken in de magnetron

1. Gebruik alleen magnetronveilige kookgerei van hittebestendig keramiek, glas of plastic.
2. Gebruik geen van metaal gemaakte kookgerei of andere metalen producten of platen met metalen ornamenten. Magnetische straling kan niet doordringen in metaal
3. **⚠ WAARSCHUWING!** Metaal kan vonken produceren. **BRAND RISICO!**

Materiaal	Opmerkingen
Aluminiumfolie	Alleen geschikt om kleine delen van het voedsel te beschermen. U kunt de dunne delen vlees of pluimvee bedekken met kleine delen aluminiumfolie om overkoken te voorkomen. Als de delen van het aluminiumfolie te dicht bij de wanden van het apparaat liggen, kunnen er vonken ontstaan. Het aluminiumfolie moet minimaal 2,5 cm verwijderd zijn van de wanden van het apparaat.

Bruine borden	Let op de door de betreffende fabrikant gegeven informatie. De onderkant van de bruine schotel moet minimaal 5 mm boven de draaitafel liggen. Onjuist gebruik kan de draaischijf breken.
Tafelgerei	Gebruik uitsluitend magnetronveilige tafelgerei. Let op de door de betreffende fabrikant gegeven informatie. Gebruik geen gebroken of gesneden tafelgerei.
Glazen potten	Verwijder het deksel altijd. Verhit het eten tot het net warm is. De meeste glazen potten zijn niet hittebestendig en kunnen breken.
Glazen tafelgerei	Gebruik alleen hittebestendige glazen tafelgerei. Het glazen tafelgerei mag geen metalen onderdelen bevatten. Gebruik geen gebroken of gesneden glazen tafelgerei.
Oven kookzakken	Let op de door de betreffende fabrikant gegeven informatie. Sluit niet met behulp van metalen banden. Maak kleine openingen om stoom te laten ontsnappen.
Papieren borden / bekers	Alleen geschikt voor kort koken of opwarmen! Laat het apparaat niet onbeheerd tijdens het gebruik.
Keukenpapier	Alleen geschikt voor kort koken of opwarmen! Laat het apparaat niet onbeheerd tijdens het gebruik.
Perkamentpapier	Gebruik als deksel om spatten te voorkomen of als deksel om te stomen
Kunststof	Gebruik alleen Magnetronveilige kunststof. Let op de door de betreffende fabrikant gegeven informatie. De kunststof moet gemerkt zijn "Magnetron veilig". Sommige kunststof containers kunnen smelten als het voedsel dat het bevat heet wordt. Kookzakken en stevig gesloten plasticzakken moeten kleine openingen hebben, doorboord of ontlucht zijn zoals beschreven op hun verpakking.
Plasticfolie	Gebruik alleen magnetron veilige plasticfolie. U kunt plasticfolie gebruiken om het voedsel te bedekken, zodat vocht wordt vastgehouden. De plasticfolie mag het eten niet aanraken!
Thermometer	Gebruik alleen magnetronveilige thermometers
Waspapier	U kunt waspapier gebruiken als deksel om het apparaat te beschermen tegen spatjes of om vocht te behouden.

4.3 Ongeschikte materialen voor het koken in de magnetron

Materiaal	Opmerkingen
Aluminiumbakken	Aluminiumbakken kunnen vonken veroorzaken. Breng het eten over in een magnetronveilige container.
Voedselkartons met metalen handgreep enz.	Voedselkartons met metalen handgreep enz. kunnen vonken veroorzaken. Breng het eten over in een magnetronveilige container.
Van metalen gemaakte of metalen versneden artikelen	Metaal schermt het voedsel van de energie van de magnetron. Metalen onderdelen kunnen vonken veroorzaken!
Papieren zakken	Papieren zakken kunnen vlam vatten in het apparaat. BRAND RISICO!
Plastic schuim	Plastic schuim kan smelten bij blootstelling aan hoge temperaturen en / of het voedsel verontreinigen.
Hout	Hout gebruikt in een magnetron kan drogen en / of kraken. BRAND RISICO!

5. Reiniging en onderhoud

⚠ WAARSCHUWING! Trek het apparaat uit het stopcontact voordat u het reinigt of onderhoudt.

1. Houd de binnenkant van uw apparaat schoon. Wanneer er spatten of gemorste vloeistoffen op de wanden van uw apparaat zijn, reinigt u het met een vochtige doek. Milde reinigingsmiddelen kunnen worden gebruikt als het apparaat erg vies is geworden. Vermijd het gebruik van sprays en andere harde reinigers, omdat deze het deuropervlak kunnen vlekken of dof doen worden.
2. Reinig de buitenkant met een vochtige doek. Om schade aan de bedieningsdelen in het apparaat te voorkomen mag water niet in de ventilatieopeningen komen.
3. Veeg beide kanten van de deur en het raam, de deurdichtingen en de aangrenzende delen regelmatig met een vochtige doek om eventuele morsen of spatten te verwijderen. Gebruik geen schuurreinigers.
4. Het bedieningspaneel mag niet nat worden. Maak het schoon met een zachte en vochtig doek. Laat de deur open als u het bedieningspaneel schoonmaakt, zodat het apparaat niet per ongeluk kan worden ingeschakeld.
5. Als er stoom in of rondom de buitenkant van de deur opkomt, veeg het met een zachte doek. Dit kan optreden wanneer het apparaat onder hoge vochtigheidstoestanden werkt. Het is een normaal verschijnsel.

6. Het is soms nodig om de draaischijf en / of de roterende ring te verwijderen voor reiniging. Was de draaischijf / ring in warm zeepwater, spoel dan grondig en droog. Als u de roterende ring van het apparaat hebt verwijderd, moet u deze opnieuw in de juiste positie plaatsen.
7. U kunt geurproblemen op drie verschillende manieren oplossen:
 - a. Leg enkele schijfjes citroen in een kop. Laat het apparaat 2 tot 3 minuten lang met een hoog vermogen werken.
 - b. Plaats een kop zwarte thee in het apparaat en verwarm deze 1 minuut lang op een hoog vermogen.
 - c. Leg enkele sinaasappelschillen in een plat bord en verwarm dit 1 minuut lang op een hoog vermogen.

⚠ WAARSCHUWING! Als de interne lamp⁴ van het apparaat moet verwijderen, neem dan contact op met de winkel waar u het apparaat hebt gekocht.

6. Probleem oplossen

Normale gebruiksomstandigheden

Storing op radio of televisieontvangst	Radio- en tv-ontvangst kunnen worden onderbroken tijdens het gebruik van het apparaat, zoals met interferenties van andere elektrische apparaten zoals mixers, stofzuigers, elektrische ventilatoren, enz.
Dim ovenlicht	Het ovenlicht kan dim worden, terwijl het toestel op een laag vermogen werkt.
Stoom accumulatie op de deur / hete lucht ontsnapt uit de ventilatieopeningen	Tijdens het koken komt er stoom uit het eten. Het grootste gedeelte van de stoom wordt via de ventilatieopeningen ontladen. Niettemin kan zich wat stoom op de koelere delen van het apparaat accumuleren, bijv. de deur.
Het apparaat is per ongeluk gestart zonder inhoud (voedsel).	⚠ WAARSCHUWING! Gebruik het apparaat nooit wanneer het leeg is.

⁴ Afhankelijk van het model

Storing	
Mogelijke oorzaak	Mogelijke maatregel(en)

Het apparaat kan niet gestart worden.

- | | |
|---|---|
| <ol style="list-style-type: none"> 1. Het netsnoer is niet goed aangesloten. 2. Gesprongen zekering in zekeringkast. 3. Storing stopcontact. | <ol style="list-style-type: none"> 1. Trek de stekker uit. Na 10 seconden opnieuw aansluiten. 2. Controleer de zekeringkast 3. Controleer het stopcontact met een ander elektrisch apparaat. |
|---|---|

Het apparaat verwarmd niet

- | | |
|--|---|
| <ol style="list-style-type: none"> 1. De deur van het apparaat is niet goed gesloten. | <ol style="list-style-type: none"> 1. Sluit de deur van het apparaat goed. |
|--|---|

De draaischijf zorgt voor ongewoon geluid.

- | | |
|---|---|
| <ol style="list-style-type: none"> 1. De roterende ring of de bodem van het apparaat is verontreinigd. | <ol style="list-style-type: none"> 1. Maak de betreffende onderdelen schoon (zie ook hoofdstuk over reiniging en onderhoud). |
|---|---|

7. Technische data

Type	Magnetron oven
Volume	20 l
Max. vermogen / magnetron	700 W
Voltage / frequentie	230 V AC / 50 Hz
Vermogen niveaus magnetron	5
Automatische programma's	8
Display	✓
Akoestisch eindsignaal	✓
Kinderslot	✓
Timer	digitaal / max. 60 minuten
Draaitafel	✓
Lengte van netsnoer in cm	85
Afmetingen H * W * D in cm	25.60*45.10*36,10
Gewicht netto / bruto in kg	10.50 / 11.30

❖ Technische wijzigingen voorbehouden

8. Afvalbeheer

1. Bij het uitpakken dient het verpakkingsmateriaal (polyethyleenzakken, polystyreenstukken, enz.) van kinderen en dieren weggehouden te worden. **STIKKINGSGEVAAR!**
2. Oude en ongebruikte toestellen dienen ter beschikking gesteld te worden aan het verantwoordelijke recyclingcentrum. Stel nooit bloot aan open vuur.
3. Voordat u een oud apparaat weggooit, **moet u deze buiten werking stellen.** Haal het apparaat uit het stopcontact en haal het hele netsnoer uit. Verwijder het netsnoer en de stekker onmiddellijk.
4. Verwijder papier en karton in de bijbehorende containers.
5. Verwijder alle kunststoffen in de bijbehorende containers.
6. Als er geen geschikte containers in uw woonwijk beschikbaar zijn, verwijder deze materialen op een geschikt gemeentelijk inzamelpunt voor afvalrecycling.
7. Ontvang meer gedetailleerde informatie van uw winkelier of uw gemeentelijke faciliteiten.



Materialen gemarkeerd met dit symbool zijn recyclebaar.



Neem contact op met uw lokale autoriteiten om meer informatie te ontvangen

9. Garantievoorwaarden

De fabrikant verleent **de consument** voor een duur van 24 maanden vanaf de dag van de aankoop garantie op onberispelijk materiaal en een foutloze fabricage.

De consument kan behalve zijn rechten op basis van de garantie ook zijn wettelijke garantierechten laten gelden tegenover de verkoper bij wie hij het apparaat heeft gekocht. Deze rechten worden niet door de garantie beperkt.

De koper moet zijn recht op garantie kunnen aantonen aan de hand van het aankoopbewijs, waarop de aankoop- en/of de leveringsdatum wordt vermeld. Bovendien moet hij **ditonmiddellijk nadat hij een defect heeft vastgesteld en binnen 24 maanden** na de levering aan de eindgebruiker melden.

De garantie biedt de consument niet het recht om van de aankoop af te zien of om een korting te eisen (verlaging van de aankoopprijs). Vervangen onderdelen of geruilde apparaten worden onze eigendom.

De garantie geldt niet voor:

1. breekbare onderdelen zoals kunststof of glas of gloeilampen;
2. kleine afwijkingen van de producten van Schneider ten opzichte van de beoogde eigenschappen, die geen invloed hebben op de gebruikswaarde van het product;
3. schade als gevolg van een verkeerde werking of bediening;
4. schade als gevolg van agressieve omgevingsinvloeden, chemische producten, reinigingsmiddelen;
5. schade aan het product als gevolg van een ondeskundige installatie of vervoer;
6. schade als gevolg van niet-huishoudelijk gebruik;
7. schade die buiten het apparaat door een product van Schneider veroorzaakt is - tenzij hiervoor andere wettelijke bepalingen bestaan.

De geldigheid van de garantie vervalt bij:

1. niet-naleving van de instructies voor installatie en bediening;
2. herstelling door ondeskundige personen;
3. schade die door de verkoper, de installateur of derden veroorzaakt is;
4. ondeskundige installatie of inbedrijfstelling;
5. onvoldoende of foutief onderhoud;
6. apparaten die niet voor het beoogde doel worden gebruikt;
7. schade als gevolg van overmacht of natuurrampen in het bijzonder, maar niet uitsluitend bij brand of explosies.

Garantieprestaties leiden niet tot een verlenging van de garantietermijn en laten ook geen nieuwe garantietermijn starten.

De garantie geldt voor in Duitsland, Oostenrijk, België, Luxemburg of Nederland gekochte en gebruikte apparaten.



August 2014

SERVICE INFORMATION

SCHNEIDER

**Wenden Sie sich bitte an das Geschäft,
in dem Sie das Gerät erworben haben.**

Please contact the shop you purchased the appliance at.

**Adressez-vous au magasin
où vous avez acheté l'appareil.**

**Neem contact op met de winkel
waar u het apparaat hebt gekocht.**

Änderungen
vorbehalten

Subject to
alterations

Modifications
réservées

Wijzigingen
voorbehouden

Stand
06.07.2017

Updated
07/06/2017

Situation
06.07.2017

Stand op
07/06/2017

© PKM GmbH & Co. KG, Neuer Wall 2, 47441 Moers

SCHNEIDER