

SCHNEIDER

Électroménager
intégrable et pose-libre



**FOURS & APPAREILS
COMPACTS** p. 10

Fours p. 13
Four vapeur p. 22
Micro-ondes combinés & micro-ondes p. 26
Tiroir chauffant p. 30

TABLE ASPIRANTE p. 32

TABLES DE CUISSON p. 40

Tables induction p. 43
Tables gaz p. 50
Tables vitrocéramiques / électriques p. 54

HOTTES p. 56

Hottes décor murales p. 59
Hottes îlot p. 64
Hottes télescopiques p. 65
Groupes filtrants p. 66
Hottes casquettes p. 67

LAVE-VAISSELLE p. 68

LAVE-LINGE p. 80

FROID p. 86

Réfrigérateurs intégrables p. 89
Réfrigérateurs pose-libre p. 104

CAVES À VIN p. 136

TABLEAUX TECHNIQUES p. 144

* Les prix indiqués ont un caractère uniquement indicatif, il appartient à chaque distributeur de fixer librement ses prix.
Le Groupe se réserve le droit de modifier à tout moment et sans préavis les produits décrits dans ce document. Celui-ci ne peut constituer un document contractuel.

SCHNEIDER

MARQUE OFFICIELLE

TOP 14

RUGBY



UN ENGAGEMENT PORTEUR DE VALEURS FORTES


Schneider s'associe au TOP 14, le championnat de France de rugby et l'une des compétitions sportives professionnelles les plus renommées au monde : dépassement de soi, respect de l'autre, passion de bien faire, esprit d'équipe et convivialité sont les valeurs fortes que nous partageons.


AU CŒUR DE L'ACTION


Échanges avec les joueurs, présence des produits dans les stades, animations durant le TOP 14 Rugby Tour, séries limitées griffées TOP 14... Schneider est au cœur du rugby et contribue au rayonnement de ce sport toujours plus populaire.


REJOIGNEZ LE SCHNEIDER RUGBY CLUB !

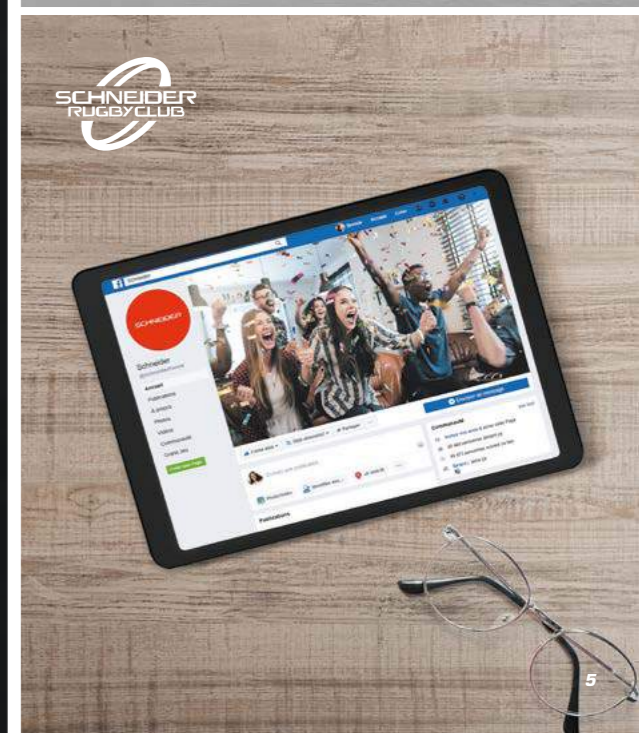
Pour vibrer avec Schneider tout au long de la saison, rendez-vous sur les réseaux sociaux :

 [schneider_france](#)

 [schneiderfrance](#)

 [Schneider](#)

 [schneiderfrance](#)



ÉTIQUETTE ÉNERGÉTIQUE EUROPÉENNE

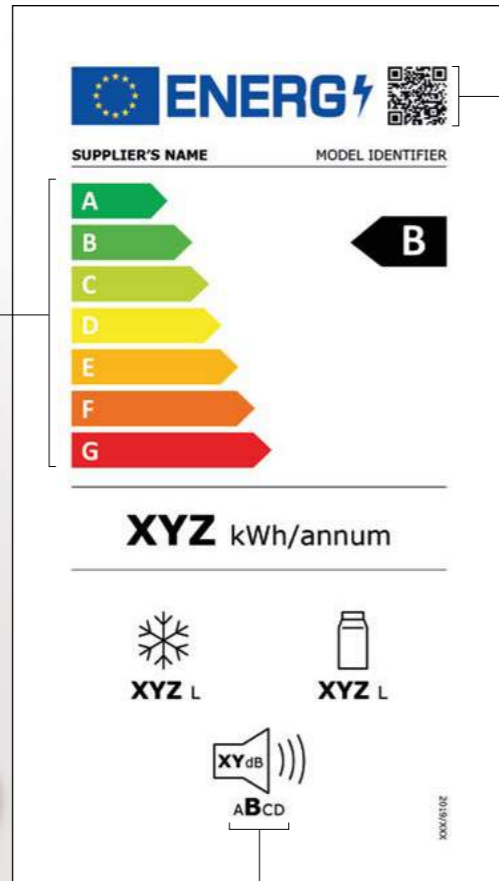
Afin de s'adapter aux progrès réalisés ces dernières années en matière d'efficacité énergétique, d'en améliorer la lisibilité, la précision et l'exigence, les étiquettes énergie évoluent.

LES ÉVOLUTIONS MAJEURES

communes à toutes les familles de produits :

1

L'échelle des classes d'efficacité énergétique de A à G : les classes A+++, A++ et A+ sont supprimées. L'efficacité énergétique associée aux sept classes constitue de nouveaux objectifs pour les fabricants.



2

Le QR code permet au consommateur d'obtenir sur son smartphone les informations figurant sur l'étiquette énergie et celles indiquées dans la fiche d'information produit, enregistrées dans EPREL.

EPREL (European Product Database for Energy Labelling) est une base de données européenne permettant de centraliser l'ensemble des caractéristiques techniques des produits. Elle a pour objectifs de faciliter le contrôle et la surveillance du marché.

3

Classes de perception sonore : une échelle de A à D permet aux consommateurs de mieux apprécier le niveau sonore de l'appareil.

Produits concernés et évolutions propres à certaines familles de produits

RÉFRIGÉRATEUR



APPAREIL COMBINÉ



CONGÉLATEUR



CAVE À VIN



Concernant les réfrigérateurs, appareils combinés, congélateurs et caves à vin, les évolutions de la nouvelle étiquette énergie constituent les points mentionnés sur la page ci-contre, également communs à toutes les familles de produits concernées par cette évolution.

LAVE-LINGE



XYZ kWh / 100

La consommation d'énergie est indiquée pour 100 cycles.

La durée du programme « eco 40-60 » est exprimée en heures et minutes.
X:YZ

La consommation d'énergie est indiquée pour 100 cycles. La valeur en dB et la classe de perception du bruit aérien en phase essorage.
XY dB
ABCD

LAVE-VAISSELLE



XYZ kWh / 100

La consommation d'énergie est indiquée pour 100 cycles.

Le programme « eco » devient le programme de référence pour déterminer la classe d'efficacité énergétique.

La durée du programme « eco » est exprimée en heures et minutes.
X:YZ

LAVANTE-SÉCHANTE



XYZ kWh / 100

Pour ces deux types de fonctionnalités, les consommations d'énergie sont indiquées pour 100 cycles.

À l'exception de la performance d'essorage et du niveau sonore, l'étiquette énergie distingue deux types de fonctionnement de l'appareil :
Partie gauche : indications du cycle de lavage et séchage.
Partie droite : indications du cycle de lavage.

Les durées des programmes en heures et minutes.
X:YZ

La valeur en dB et la classe de perception du bruit aérien en phase essorage.
XY dB
ABCD

La performance d'essorage sur une échelle de A à G.
ABCDEFGHI

! BON À SAVOIR

LA NOUVELLE RÉGLEMENTATION ÉTIQUETTE ÉNERGIE DEVRAIT PERMETTRE D'ÉCONOMISER D'ICI 2030 :

167 TWh / an

46 MILLIONS DE TONNES DE CO₂

D'AUTRES PRODUITS VERRONT PROCHAINEMENT LEUR ÉTIQUETTE ÉNERGIE RÉVISÉE.

SUBLIMEZ VOTRE QUOTIDIEN

Depuis 1934, Schneider s'engage à rendre le meilleur de la technologie accessible à tous en développant des collections inspirées et inspirantes.

Des aliments conservés dans les meilleures conditions, des cuissons maîtrisées, un soin particulier apporté au lavage... Nos appareils de cuisson, de froid, de lavage et de petit électroménager sont pensés pour une utilisation intuitive, performante et éco-responsable. De style vintage ou contemporain, ils ne sont pas seulement efficaces : ils confèrent à votre intérieur un design élégant et de caractère avec un seul objectif, sublimer votre quotidien.



FOURS





Les fours Schneider apportent une précision de cuisson dans la préparation de tous vos plats. Simples à entretenir, ils sont les alliés de votre cuisine au quotidien.



UNE GRANDE CAPACITÉ POUR TOUTES LES OCCASIONS

Les fours Schneider disposent d'une cavité jusqu'à 72L, vous permettant de régaler de nombreux convives.

GAGNEZ DU TEMPS ET DE LA PRÉCISION GRÂCE À LA FONCTION AIR PULSÉ

Faites monter la température de votre appareil à grande vitesse grâce à la résistance circulaire supplémentaire qui s'active en mode air pulsé. Celle-ci assure également une cuisson homogène et permet de cuire simultanément sur plusieurs niveaux.



PYROLYSE OU CATALYSE POUR UN NETTOYAGE FACILE

S'il est facile et agréable de cuisiner au four, le nettoyage de celui-ci doit l'être tout autant. La fonction pyrolyse laisse votre appareil faire tout le travail pour que vous n'ayez qu'un chiffon à passer afin de récupérer les cendres présentes après l'auto-nettoyage du four.

Le revêtement catalytique, quant à lui, absorbe directement les graisses lors de la cuisson et seul un nettoyage manuel occasionnel reste à faire. Cuisinez autant que vous le souhaitez tout en préservant le capital propreté de votre appareil.

PROGRAMMEZ LA CUISSON DE VOS PLATS PRÉFÉRÉS AVEC LE DÉPART DIFFÉRÉ

Grâce au départ différé, les fours Schneider vous accompagnent dans la cuisson de vos plats en fonction de votre emploi du temps. Vous pourrez programmer le départ du four jusqu'à 24h en avance en réglant l'heure souhaitée du départ, la température et la durée de cuisson. Lorsque l'heure arrivera, le four émettra un signal sonore et démarrera la cuisson.



UNE FERMETURE TOUT EN DOUCEUR

Pour plus de confort, votre four est équipé de charnières offrant une fermeture de porte douce et en silence.



4 ÉPAISSEURS DE VERRE POUR UNE SÉCURITÉ RENFORCÉE

Quel meilleur moyen de sécuriser votre four que de garder sa porte froide pendant la cuisson ? Les portes des fours pyrolyse sont dotées de 4 parois de verre, celles des fours catalyse de 3. Cuisinez ainsi en toute sérénité.



ENFOURNEZ VOS PLATS EN TOUTE SÉCURITÉ

Les rails télescopiques, disponibles selon les modèles de fours, facilitent l'entrée et la sortie de vos plats dans le plus grand confort. Ils permettent également de réduire le risque de basculement de vos ustensiles et deviennent ainsi des accessoires sécurisants.





FOUR PYROLYSE

SCOP72HIDX | 823 €*



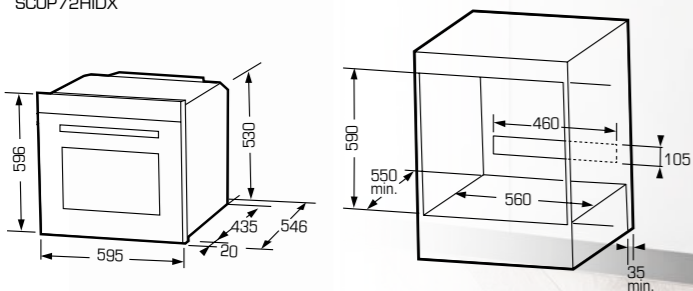
Caractéristiques principales

Nettoyage pyrolyse
 Multifonction air pulsé
 12 fonctions : décongélation, double gril air brassé, double gril, gril, traditionnel air brassé, convection naturelle, chaleur de sole, air pulsé, pizza, éco, étuve, pyrolyse
 Préchauffage rapide
 Fin différée
 Plage de température : 30 - 250 °C
 Volume net de la cavité : 72 litres
 5 niveaux de cuisson
 Affichage LED blanc
 Rails télescopiques sur 1 niveau
 Préconisation de la température

Informations techniques

Éclairage intérieur 25 W
 Classe énergétique A+
 Accessoires inclus : 1 lèchefrite, 1 grille

SCOP72HIDX



FOUR PYROLYSE

SCOP27MIBK | 764 €*



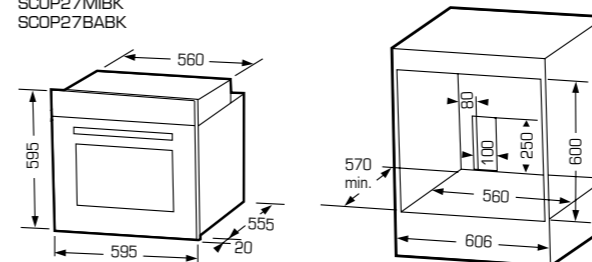
Caractéristiques principales

Nettoyage pyrolyse
 Multifonction air pulsé
 11 fonctions : éclairage, décongélation, chaleur de sole, traditionnel, traditionnel air brassé, gril, double gril, double gril air brassé, air pulsé, éco, pyrolyse.
 Départ différé
 Plage de température : 50 - 250 °C
 Volume net de la cavité : 70 litres
 5 niveaux de cuisson
 Affichage LED blanc
 Fermeture douce
 Rails télescopiques sur 1 niveau
 Préconisation de la température

Informations techniques

Éclairage intérieur 25 W
 Classe énergétique A
 Accessoires inclus : 1 lèchefrite, 1 grille

SCOP27MIBK
 SCOP27BABK



FOUR PYROLYSE

SCOP27BABK | 705 €*



Caractéristiques principales

Nettoyage pyrolyse
 Multifonction air pulsé
 11 fonctions : éclairage, décongélation, chaleur de sole, traditionnel, traditionnel air brassé, gril, double gril, double gril air brassé, air pulsé, éco, pyrolyse.
 Départ différé
 Plage de température : 50 - 250 °C
 Volume net de la cavité : 70 litres
 5 niveaux de cuisson
 Affichage LED blanc
 Préconisation de la température

Informations techniques

Éclairage intérieur 25 W
 Classe énergétique A
 Accessoires inclus : 1 lèchefrite, 1 grille



FOUR PYROLYSE

SCOP27MIBS | 764 €*



Caractéristiques principales

Nettoyage pyrolyse

Multifonction air pulsé

11 fonctions : éclairage, décongélation, chaleur de sole, traditionnel, traditionnel air brassé, gril, double gril, double gril air brassé, air pulsé, éco, pyrolyse.

Départ différé

Plage de température : 50 - 250 °C

Volume net de la cavité : 70 litres

5 niveaux de cuisson

Affichage LED blanc

Fermeture douce

Rails télescopiques sur 1 niveau

Préconisation de la température

Informations techniques

Éclairage intérieur 25 W

Classe énergétique A

Accessoires inclus : 1 lèchefrite, 1 grille

FOUR PYROLYSE

SCOP27BABS | 705 €*



Caractéristiques principales

Nettoyage pyrolyse

Multifonction air pulsé

11 fonctions : éclairage, décongélation, chaleur de sole, traditionnel, traditionnel air brassé, gril, double gril, double gril air brassé, air pulsé, éco, pyrolyse.

Départ différé

Plage de température : 50 - 250 °C

Volume net de la cavité : 70 litres

5 niveaux de cuisson

Affichage LED blanc

Préconisation de la température

Informations techniques

Éclairage intérieur 25 W

Classe énergétique A

Accessoires inclus : 1 lèchefrite, 1 grille

FOUR CATALYSE

SCOC17MIBK | 647 €*



Caractéristiques principales

Nettoyage catalyse

Multifonction air pulsé

10 fonctions : éclairage, décongélation, chaleur de sole, traditionnel, traditionnel air brassé, gril, double gril, double gril air brassé, air pulsé, éco

Départ différé

Plage de température : 50 - 250 °C

Volume net de la cavité : 70 litres

5 niveaux de cuisson

Affichage LED blanc

Fermeture douce

Rails télescopiques sur 1 niveau

Préconisation de la température

Informations techniques

Éclairage intérieur 25 W

Classe énergétique A

Accessoires inclus : 1 lèchefrite, 1 grille

FOUR CATALYSE

SCOC17BABK | 588 €*



Caractéristiques principales

Nettoyage catalyse

Multifonction air pulsé

10 fonctions : éclairage, décongélation, chaleur de sole, traditionnel, traditionnel air brassé, gril, double gril, double gril air brassé, air pulsé, éco

Départ différé

Plage de température : 50 - 250 °C

Volume net de la cavité : 70 litres

5 niveaux de cuisson

Affichage LED blanc

Préconisation de la température

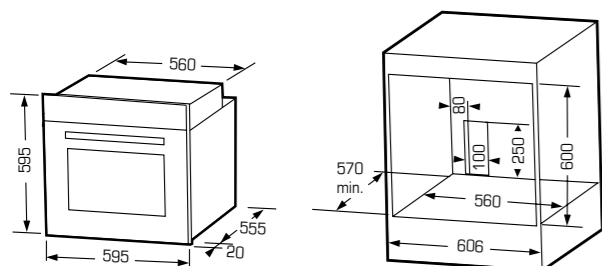
Informations techniques

Éclairage intérieur 25 W

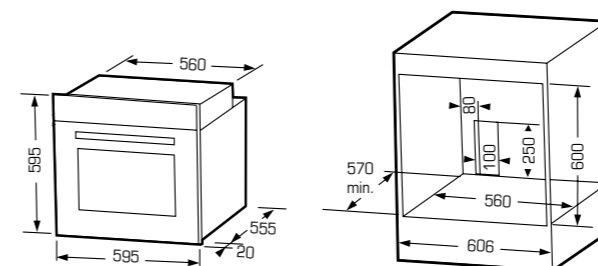
Classe énergétique A

Accessoires inclus : 1 lèchefrite, 1 grille

SCOP27MIBS
SCOP27BABS



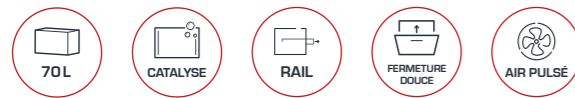
SCOC17MIBK
SCOC17BABK





FOUR CATALYSE

SCOC17MIBS | 647 €*



Caractéristiques principales

Nettoyage catalyse

Multifonction air pulsé

10 fonctions : éclairage, décongélation, chaleur de sole, traditionnel, traditionnel air brassé, gril, double gril, double gril air brassé, air pulsé, éco

Départ différé

Plage de température : 50 - 250 °C

Volume net de la cavité : 70 litres

5 niveaux de cuisson

Affichage LED blanc

Fermeture douce

Rails télescopiques sur 1 niveau

Préconisation de la température

Informations techniques

Éclairage intérieur 25 W

Classe énergétique A

Accessoires inclus : 1 lèchefrite, 1 grille

FOUR CATALYSE

SCOC17BABS | 588 €*



Caractéristiques principales

Nettoyage catalyse

Multifonction air pulsé

10 fonctions : éclairage, décongélation, chaleur de sole, traditionnel, traditionnel air brassé, gril, double gril, double gril air brassé, air pulsé, éco

Départ différé

Plage de température : 50 - 250 °C

Volume net de la cavité : 70 litres

5 niveaux de cuisson

Affichage LED blanc

Préconisation de la température

Informations techniques

Éclairage intérieur 25 W

Classe énergétique A

Accessoires inclus : 1 lèchefrite, 1 grille

FOUR PYROLYSE

SCOP26ENBK | 623 €*



Caractéristiques principales

Nettoyage pyrolyse

Multifonction air brassé

6 fonctions : convection naturelle, chaleur brassé + gril, chaleur de sole, traditionnel + air brassé, gril

Départ différé

Plage de température : 40 - 240 °C

Volume net de la cavité : 60 litres

4 niveaux de cuisson

Affichage LED blanc

Préconisation de la température

Informations techniques

Éclairage intérieur 25 W

Classe énergétique A

Accessoires inclus : 1 lèchefrite, 1 grille

FOUR CATALYSE

SCOC16ENBK | 470 €*



Caractéristiques principales

Nettoyage catalyse

Multifonction air brassé

7 fonctions : air brassé, convection naturelle, chaleur brassé + gril, chaleur de sole + air brassé, traditionnel + air brassé, chaleur de voûte + air brassé, gril

Départ différé

Plage de température : 40 - 240 °C

Volume net de la cavité : 60 litres

4 niveaux de cuisson

Affichage LED blanc

Préconisation de la température

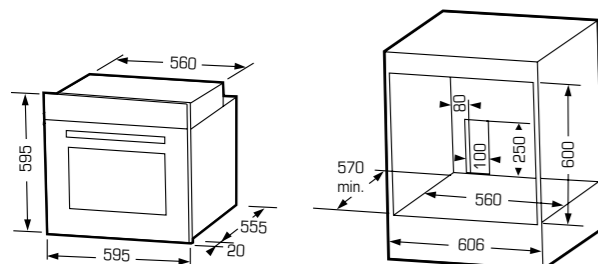
Informations techniques

Éclairage intérieur 25 W

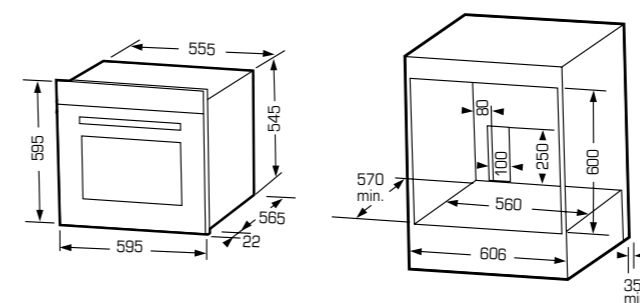
Classe énergétique A

Accessoires inclus : 1 lèchefrite, 1 grille

SCOC17MIBS
SCOC17BABS



SCOP26ENBK
SCOC16ENBK





DES RECETTES AUTOMATIQUES POUR DES PLATS UNIQUES

La cuisson vapeur permet une cuisine saine tout en conservant les nutriments et les saveurs. Avec ses 20 programmes préréglés, votre four s'occupe de tout.

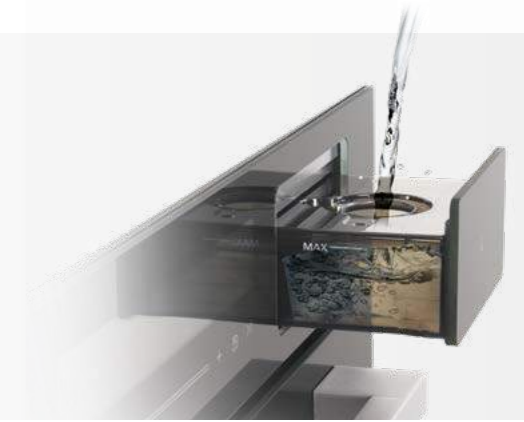
PROGRAMMEZ LA CUISSON DE VOS PLATS PRÉFÉRÉS AVEC LE DÉPART DIFFÉRÉ

Grâce au départ différé, les fours Schneider vous accompagnent dans la cuisson de vos plats en fonction de votre emploi du temps. Vous pourrez programmer le départ du four jusqu'à 24h en avance en réglant l'heure souhaitée du départ, la température et la durée de cuisson. Lorsque l'heure arrivera, le four émettra un signal sonore et démarrera la cuisson.



UN RÉSERVOIR AMOVIBLE D'UN LITRE POUR UNE CUISSON LONGUE DURÉE

Le four vapeur Schneider dispose d'un réservoir de 1 litre, entièrement amovible, permettant une cuisson allant jusqu'à 90 minutes.



UN NETTOYAGE SIMPLIFIÉ GRÂCE À LA FONCTION DÉTARTRAGE

Ne craignez plus l'entartrage grâce à la fonction détartage intégrée dans votre four vapeur Schneider.



FONCTION FERMENTATION

Le four vapeur Schneider est doté de la fonction « fermentation » pour vous permettre de réaliser la levée de votre pain mais également vos recettes de yaourt préférées.



SÉCHAGE AUTOMATIQUE

Inutile d'essuyer vous-même votre four vapeur après l'utilisation, grâce à la fonction séchage, la cavité est séchée automatiquement. Gagnez ainsi du temps et de l'énergie.



UNE DÉCONGÉLATION EN DOUCEUR

Décongelez vos ingrédients tout en conservant leurs propriétés nutritives avec la fonction décongélation des fours Schneider. Sans utilisation de chaleur, vos aliments sont décongelés lentement et sans être cuits, grâce à une ventilation adéquate de la cavité.





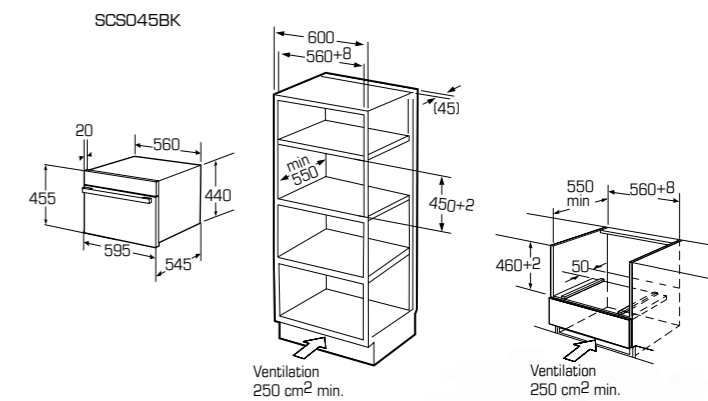
FOUR VAPEUR 45 CM

SCS045BK | 1035 €



Caractéristiques principales

- Volume 34 litres
- Capacité du réservoir d'eau 1l
- Température réglable de 35 - 100 °C
- 20 programmes automatiques
- Fonction fermentation
- Fonction décongélation
- Fonction séchage
- Fonction détartrage
- Sécurité enfants
- Départ différé
- 3 niveaux d'enfournement
- Accessoires inclus : 1 grille pour cuisson à vapeur, 1 plaque pour cuisson à vapeur



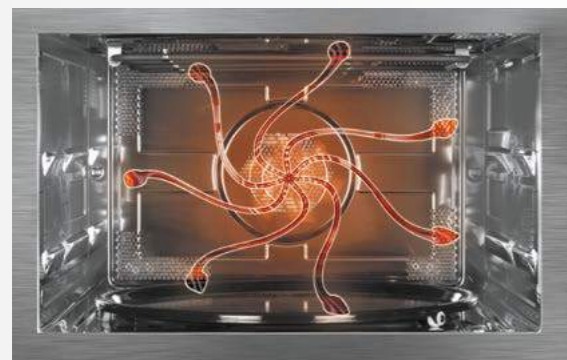


MICRO-ONDES COMBINÉS



UN PLATEAU GRAND FORMAT POUR TOUS TYPES DE PLATS

Grâce à son plateau de 36 cm de diamètre, le four micro-ondes combiné Schneider vous permet de réchauffer tous types de plats, même les plus grands.



UNE CUISSON HOMOGENE SUR TOUS LES NIVEAUX

Faites monter la température de votre appareil à grande vitesse grâce à la résistance circulaire supplémentaire qui s'active en mode air pulsé. Celle-ci assure également une cuisson homogène et permet de cuire simultanément sur plusieurs niveaux. Combinée aux micro-ondes, elle vous permet de plus de réduire le temps de cuisson de vos plats.



MICRO-ONDES



DOREZ VOS PLATS EN UN TEMPS RECORD

Disposant d'un gril de 1000W, les micro-ondes Schneider vous permettent d'apporter du croustillant à vos préparations.

CAVITÉ 25 L

Dotés d'une large cavité, réchauffez vos plats et larges assiettes sans contrainte.



UN REVÊTEMENT INOX POUR UNE DURÉE DE VIE PROLONGÉE

Les fours micro-ondes intégrables Schneider sont tous dotés d'une cavité en inox, matériau reconnu pour sa longévité et sa facilité d'entretien.

COMMANDES SENSITIVES

Pour faciliter l'usage du tiroir chauffant, les commandes sont accessibles sur la tranche. Ses touches sensibles sont autant intuitives que pratiques. Chaque programme est facilement repérable grâce à des symboles clairs et la maîtrise de votre tiroir chauffant devient un jeu d'enfant.



OUVERTURE D'UNE SIMPLE PRESSION

Ultra simple d'utilisation avec son système *push and pull*, ce tiroir chauffant peut également opérer une sortie complète des rails pour un accès plus facile à vos plats.



UN TAPIS POUR PLUS DE STABILITÉ

Pas de dérapage permis : notre tiroir chauffant est équipé d'un tapis anti-dérapant qui permet à tous les types de contenants d'adhérer et de bien rester en place lors de l'ouverture.



GARDEZ VOS PLATS À TEMPÉRATURE IDÉALE ET BIEN PLUS ENCORE

Notre tiroir chauffant vous permet de conserver vos plats à la bonne température jusqu'à ce que vous soyez prêts à servir. Il est également parfait pour décongeler les aliments en douceur ou encore faire lever une pâte à pain. Véritable compagnon au quotidien, il saura vite se rendre indispensable.



TIROIR CHAUFFANT 14 CM

SCWD15BK | 588 €*



Caractéristiques principales

- Ouverture push-pull, sortie totale
- Commande par touches sensibles
- Fermeture douce
- Tapis antidérapant
- Cavité en inox
- Volume intérieur 22 litres
- Plage de température : 40° – 80° C
- Fonctions : étuve, cuisson à basse température, fermentation de yaourts, décongélation, maintien au chaud, préchauffage de la vaisselle

Informations techniques

- Chargement max 25 kg
- Nombre maximum d'assiettes : 12
- Nombre maximum de tasses d'espresso : 80
- Préchauffage de vaisselle pour 6 personnes (EN 50242)

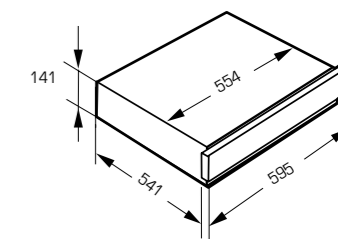
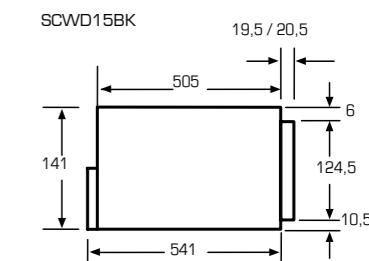


TABLE ASPIRANTE





Pour un gain de place et un confort de travail lors de la préparation de vos plats, les plaques aspirantes Schneider combinent avec perfection cuisson et aspiration.



TABLE ASPIRANTE / CUISSON

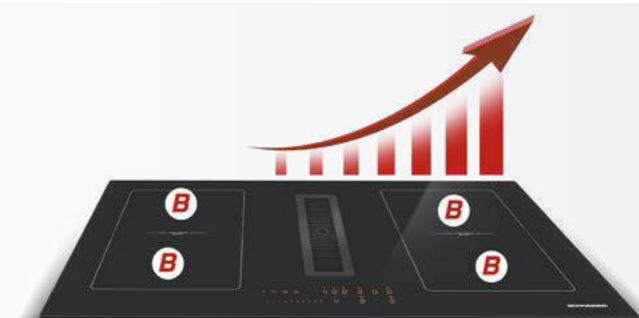


TÉMOIN DE CHALEUR RÉSIDUELLE

Après l'arrêt d'une zone ou de la table de cuisson, les foyers sont toujours chauds. Le témoin de chaleur résiduelle indique ainsi H sur l'écran et le symbole disparaît lorsque le foyer est suffisamment refroidi.

FONCTION BOOSTER ET DOUBLE BOOSTER

Le booster et double booster permettent de chauffer le foyer sélectionné de façon plus rapide. Si cette fonction est activée, la puissance est maximale (3000 W en double booster) pendant 10 minutes.



CUISSON AUTOMATIQUE

En sélectionnant la puissance souhaitée puis la fonction "Cuisson automatique", la table active le booster afin d'accélérer la montée en température pour atteindre le niveau défini, avant de revenir au réglage initial.

STOP & GO

Cette fonction interrompt toutes les activités de la table de cuisson et mémorise les paramètres pour les réactiver lorsque vous le souhaitez. Pratique pour nettoyer votre table de cuisson entre deux préparations !



TABLE ASPIRANTE / CUISSON

MAINTIEN AU CHAUD

Cette fonction règle la température du foyer à 70°C et maintient les plats au chaud jusqu'au moment de les servir. Ainsi, vous évitez les débordements et sur-cuissons de vos plats. La durée maximale du maintien au chaud est de 2 heures.



TABLE ASPIRANTE / ASPIRATION

FONCTION BOOSTER

En activant cette fonction, les graisses et odeurs les plus tenaces sont capturées : la hotte déclenche une aspiration à puissance maximale pendant 10 minutes.

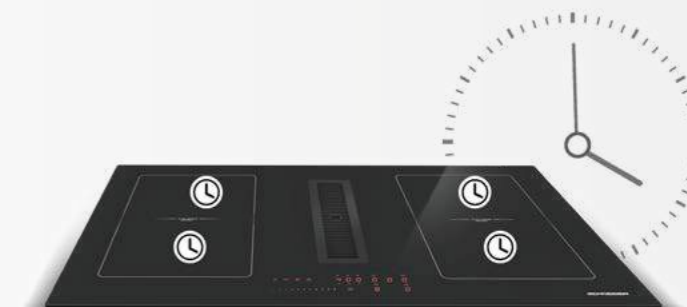


BRIDGE OU BRIDGE AUTOMATIQUE

La fonction bridge permet d'utiliser les 2 foyers en même temps avec les mêmes réglages : vous disposez ainsi d'un grand foyer permettant de cuire les casseroles et autres ustensiles les plus larges. Le booster est également activable dans cette fonction.

FONCTION ARRÊT DIFFÉRÉ

Pour un air assaini dans la cuisine, activez cette fonction : ainsi, la hotte continuera de fonctionner pendant 15 minutes après l'arrêt de la table de cuisson.



FONCTION GRIL

La touche gril permet l'utilisation d'un accessoire de cuisson de type gril ou plancha dans les meilleures conditions en cuisinant sur le foyer bridge à la bonne température.



FONCTION AUTOMATIQUE

Cette fonction permet de lier la hotte à la table de cuisson. Plus la puissance de la table est élevée, plus l'aspiration de la hotte est puissante.

DÉTECTION INTÉLLIGENTE

Lorsque vous positionnez une casserole sur un foyer, la zone est automatiquement sélectionnée sur le bandeau de commande et il suffit de régler la puissance souhaitée.



INDICATEUR DE SATURATION DU FILTRE À GRAISSES

Lorsque la hotte est allumée et la puissance réglée sur 0, l'écran affiche le nombre d'heures restantes avant la nécessité de nettoyer les filtres. Le nombre d'heures par défaut est 30 heures, mais il est possible d'ajuster ce paramètre.





TABLE
ASPIRANTE

TABLE ASPIRANTE 4 foyers induction avec hotte centrale

SCVH651AS | 2705€*




Caractéristiques principales

Table de cuisson :

Commande par slider central et accès directs aux fonctions spéciales
9 puissances + double booster
Minuterie
Maintien au chaud
Bridge automatique
Fonction grill
Stop & Go
Cuisson automatique
Détection intelligente
Fonction automatique

Puissance totale 7400 W

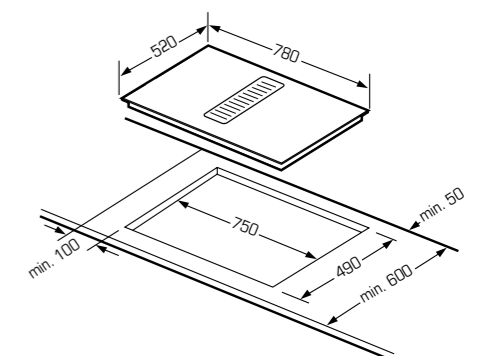
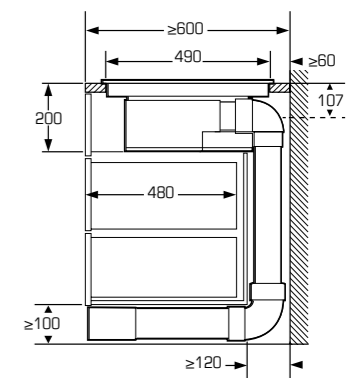
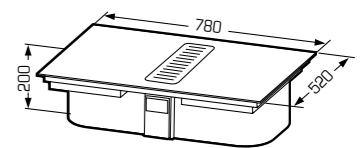
 2 x 210 x 190 mm
2100 W
Booster I : 2300 W,
Booster II : 3000 W

 2 x 210 x 190 mm
2100 W
Booster I : 2300 W,
Booster II : 3000 W

Hotte :

Classe énergétique A
Moteur EC, silencieux et efficace
Puissance d'aspiration : 499 m³/h
Niveau sonore : max 69 dB
9 puissances + double booster
Fonction arrêt différé
Dimensions : 78 x 52 cm
Indicateur de saturation des filtres à graisses

Installation possible en mode recyclage ou évacuation.
Un filtre à charbon AirClean est pré-installé dans le produit.
Recyclage : pour les accessoires optionnels, voir le tableau technique.
Évacuation : accessoires non fournis.



TABLES DE CUISSON





Avec un design pensé pour rendre leur utilisation intuitive, les tables de cuisson Schneider offrent maîtrise, puissance de montée en température, sécurité au service de la passion culinaire.



TABLES INDUCTION



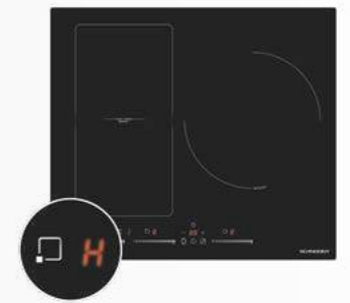
3 TYPES DE COMMANDES POUR GÉRER VOS CUISSONS DE FAÇON EFFICACE

La collection de tables de cuisson Schneider dispose de 3 types de commandes intuitives pour régler la puissance du foyer :

- les touches sensibles avec un accès direct aux foyers.
- le slider central permet de régler la puissance en faisant glisser le doigt. Il est également possible de sélectionner une puissance en touchant l'endroit correspondant sur le slider.
- les multi sliders combinent les avantages des deux : la facilité d'utilisation du slider et l'accès direct au foyer en sélectionnant le slider correspondant.

TÉMOIN DE CHALEUR RÉSIDUELLE

Cet indicateur de chaleur résiduelle, symbolisé par un « H », indique en fin de cuisson, que le foyer est encore chaud. Attendez que la zone soit complètement refroidie afin d'éviter les risques de brûlure.

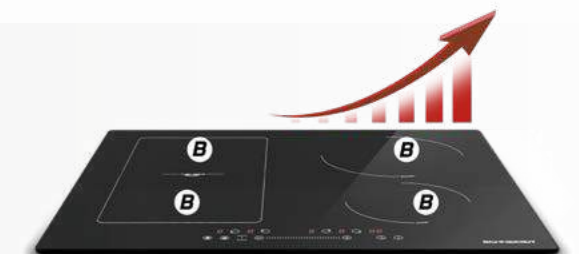


UNE CUISSON SURVEILLÉE À LA MINUTE PRÈS

Chaque foyer est doté de la fonction minuterie pour vous assurer une cuisson précise à la minute près et faire en sorte que vos plats soient cuits à la perfection.

PRESSÉ ? UTILISEZ LA FONCTION BOOSTER

Cuisinez beaucoup plus rapidement grâce à la fonction Booster ! En l'activant, bénéficiez d'une montée en température plus rapide qu'en utilisation normale pour un gain de temps assuré.



GARDEZ VOS PLATS À LA BONNE TEMPÉRATURE

La fonction « maintien au chaud » permet de garder vos plats à la bonne température lorsque vos autres préparations ne sont pas prêtes, ou que vous devez attendre pour servir. Finie la tiédeur, bonjour les saveurs !



UNE ENVIE DE PLANCHA ?

Lorsque vous cuisinez avec un accessoire de type plancha ou barbecue sur votre table à induction, la fonction plancha règle la puissance idéale pour vous permettre de cuire vos viandes, poissons ou légumes de façon saine et savoureuse.

GRAND FOYER POUR GRANDES QUANTITÉS !

Besoin de cuisiner en grande quantité ? Grâce au grand foyer de 28 cm disponible sur les tables de cuissons Schneider, concoctez des plats dans des casseroles volumineuses le plus facilement du monde.



UNE ZONE FLEXIBLE POUR PETITS OU GRANDS PLATS

Résolument pratiques, les tables à induction Schneider sont flexibles, vous offrant deux zones de cuisson séparées ou une seule zone de 39,5 x 20 cm.

TABLE INDUCTION 60 CM

SCTI6042N5/1 | 647 €*



Caractéristiques principales

- 4 foyers induction dont 2 zones flexibles
- Commande par multi sliders et touches sensibles
- Minuterie 99 min
- 9 puissances
- Sécurité enfants
- Témoin de chaleur résiduelle
- Arrêt automatique
- Détecteur de récipients
- Fonction plancha
- Fonction maintien au chaud

Puissance totale : 7400 W

- Zone flexible : 395 x 200 mm 2500W, Booster 3000 W
- 180 mm x 180 mm 2000 W, Booster 2600 W
- 180 mm x 180 mm 1500 W, Booster 2000 W
- 180 mm x 180 mm 2000 W, Booster 2600 W
- 180 mm x 180 mm, 1500 W, Boster 2000 W



TABLE INDUCTION 60 CM

SCTI6031N5/1 | 588 €*



Caractéristiques principales

- 3 foyers induction dont 1 zone flexible
- Commande par multi slider
- Fonction plancha
- Fonction maintien au chaud
- Minuterie 99 min
- 9 puissances
- Sécurité enfants
- Témoin de chaleur résiduelle
- Arrêt automatique
- Détecteur de récipients

Puissance totale : 7400 W

- Zone flexible : 395 x 200 mm 2500 W, Booster 3000 W
- 180 mm x 180 mm 2000 W, Booster 2600 W
- 180 mm x 180 mm 1500 W, Booster 2000 W
- Ø : 280 mm 2500 W, Booster 3600 W

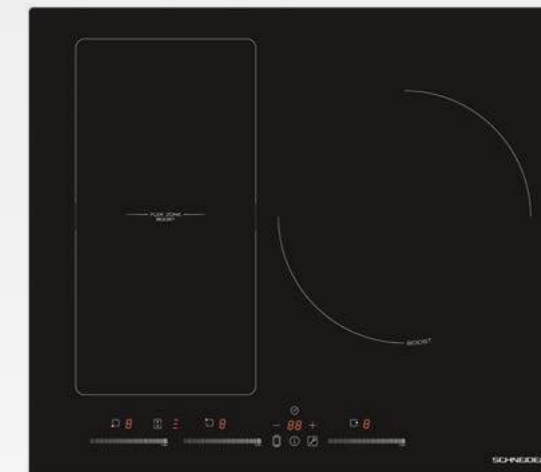


TABLE INDUCTION 60 CM

SCTI6041N3/1 | 529 €*

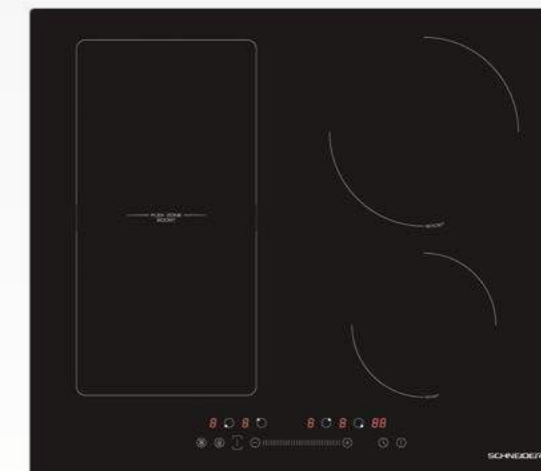


Caractéristiques principales

- 4 foyers induction dont 1 zone flexible
- Commande par slider
- Fonction plancha
- Fonction maintien au chaud
- Minuterie 99 min
- 9 puissances
- Sécurité enfants
- Témoin de chaleur résiduelle
- Arrêt automatique
- Détecteur de récipients

Puissance totale : 7400 W

- Zone flexible : 395 x 200 mm 2600 W, Booster 3000 W
- 180 mm x 180 mm 2000 W, Booster 2600 W
- 180 mm x 180 mm 1500 W, Booster 2000 W
- Ø : 210 mm 2000 W, Booster 2600 W
- Ø : 160 mm 1500 W, Booster 2000 W



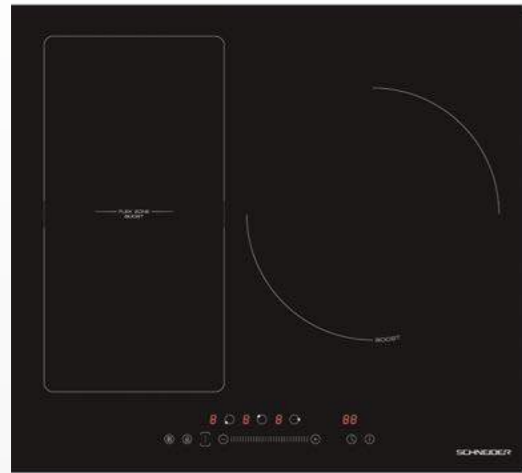


TABLE INDUCTION 60 CM

SCTI6031N3/1 | 529 €*

Caractéristiques principales

3 foyers induction dont
1 zone flexible

Commande par slider

Fonction plancha

Fonction maintien au chaud

Minuterie 99 min

Booster sur chaque foyer

9 puissances

Sécurité enfants

Témoin de chaleur résiduelle

Arrêt automatique

Détecteur de récipients



Puissance totale : 7400 W

Zone flexible : 395 x 200 mm
2500 W, Booster 3000 W

Ø : 180 mm x 180 mm
2000 W, Booster 2600 W

Ø : 180 mm x 180 mm
1500 W, Booster 2000 W

Ø : 280 mm
2500 W, Booster 3600 W

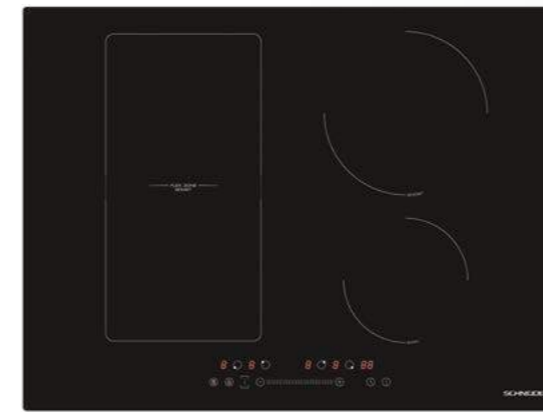


TABLE INDUCTION 70 CM

SCTI7041N3/1 | 529 €*



Caractéristiques principales

4 foyers induction dont 1 zone flexible

Commande par slider

Fonction plancha

Fonction maintien au chaud

Minuterie 99 min

Booster sur chaque foyer

9 puissances

Sécurité enfants

Témoin de chaleur résiduelle

Arrêt automatique

Détecteur de récipients

Puissance totale : 7400 W

Zone flexible : 395 x 200 mm
2600W, Booster 3000 W

180 mm x 180 mm
2000 W, Booster 2600 W

180 mm x 180 mm
1500 W, Booster 2000 W

Ø : 210 mm
2000 W, Booster 2600 W

Ø : 160 mm
1500 W, Booster 2000 W

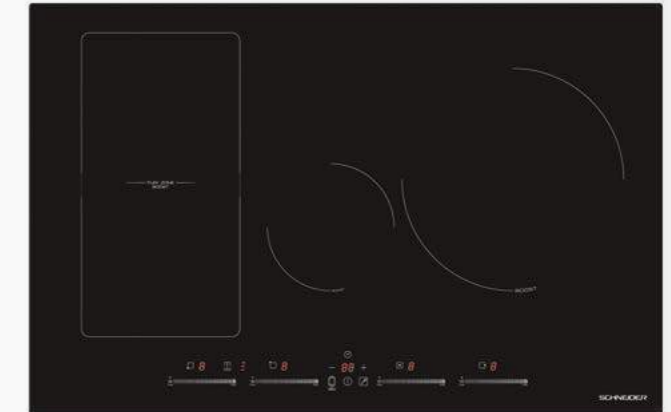


TABLE INDUCTION 80 CM

SCTI8041N3/1 | 764 €*



Caractéristiques principales

4 foyers induction dont 1 zone flexible

Commande par multi sliders

Fonction plancha

Fonction maintien au chaud

Minuterie 99 min

Booster sur chaque foyer

9 puissances

Sécurité enfants

Témoin de chaleur résiduelle

Arrêt automatique

Détecteur de récipients

Puissance totale : 7400 W

Zone flexible : 395 x 200 mm
2500W, Booster 3000 W

180 mm x 180 mm
2000 W, Booster 2600 W

180 mm x 180 mm
1500 W, Booster 2000 W

Ø : 160 mm
1500 W, Booster 1800 W

Ø : 280 mm
2000 W, Booster 3000 W

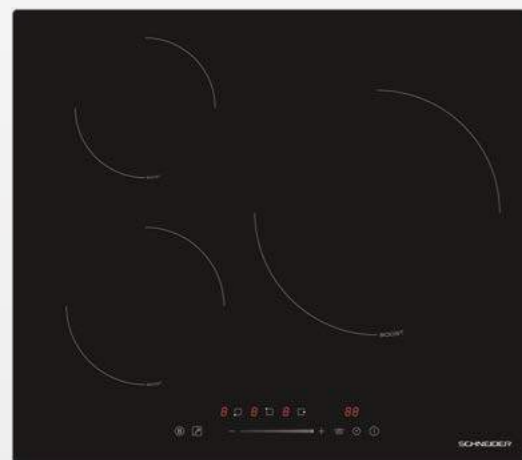


TABLE INDUCTION 60 CM

SCTI6030N3/1 | 447 €*

Caractéristiques principales

3 foyers induction

Commande par slider

Fonction maintien au chaud

Minuterie 99 min

Booster sur chaque foyer

9 puissances

Sécurité enfants

Témoin de chaleur résiduelle

Arrêt automatique

Détecteur de récipients



Puissance totale : 7400 W

Ø : 180 mm
2000 W, Booster 2600 W

Ø : 160 mm
1500 W, Booster 2000 W

Ø : 280 mm
2500 W, Booster 3600 W

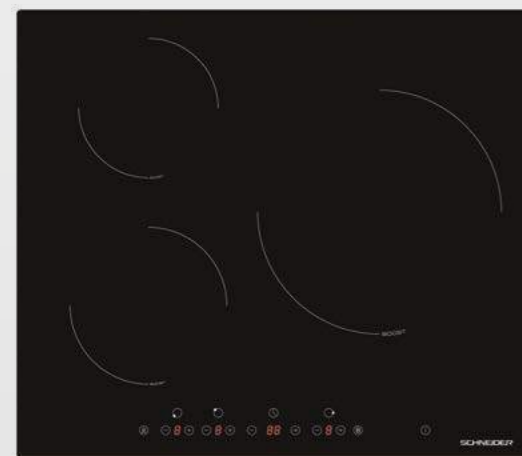


TABLE INDUCTION 60 CM

SCTI6030N1/1 | 388 €*

Caractéristiques principales

3 foyers induction

Commande par touches
sensitives

Fonction maintien au chaud

Minuterie 99 min

Booster sur chaque foyer

9 puissances

Sécurité enfants

Témoin de chaleur résiduelle

Arrêt automatique

Détecteur de récipients



Puissance totale : 7400 W

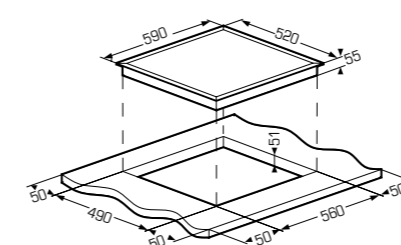
Ø : 180 mm
2000 W, Booster 2600 W

Ø : 160 mm
1500 W, Booster 2000 W

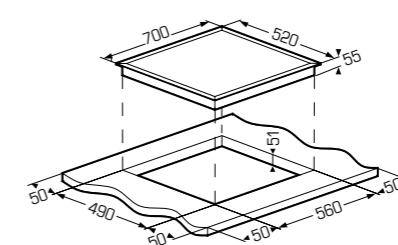
Ø : 280 mm
2500 W, Booster 3600 W

SCTI6042N5/1
SCTI6031N3/1
SCTI6041N3/1

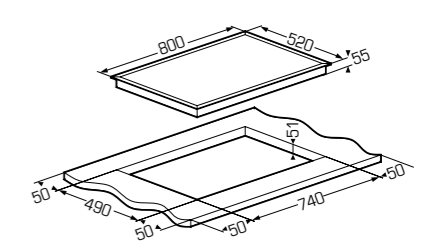
SCTI6030N3/1
SCTI6030N3/1
SCTI6030N1/1



SCTI7041N3



SCTI8041N3



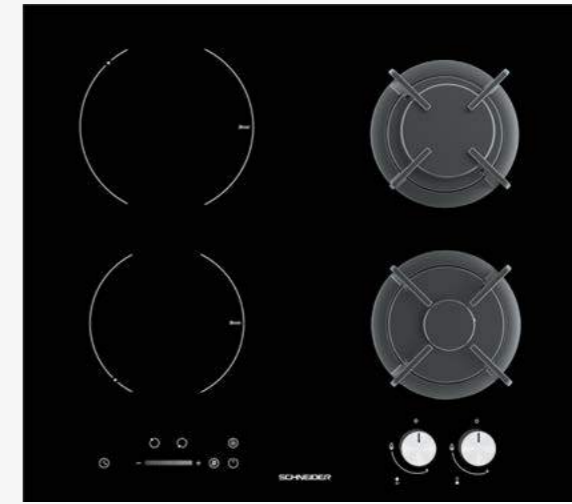
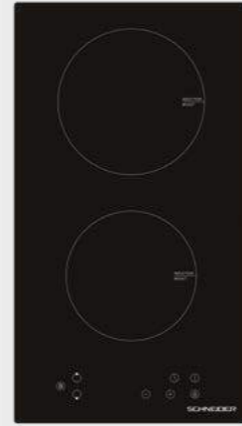
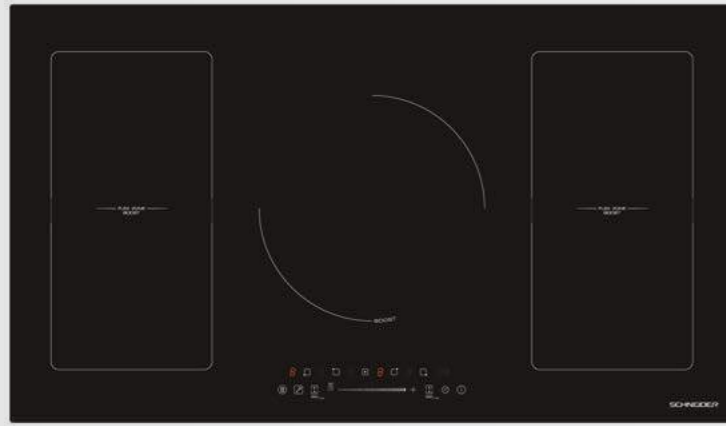


TABLE INDUCTION 90 CM

SCTI9528N3 | 882 €*



Caractéristiques principales

- 5 foyers induction dont 2 zones flexibles
- Commande par slider
- Fonction plancha
- Fonction maintien au chaud
- Minuterie 99 min
- Booster sur chaque foyer
- 9 puissances
- Sécurité enfants
- Témoin de chaleur résiduelle
- Arrêt automatique
- Détecteur de récipients

Puissance totale : 7400 W

Zones flexibles : 395 x 200 mm
2800W, Booster 3500 W

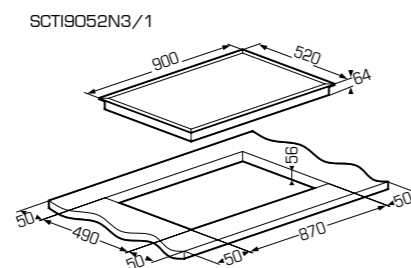
180 mm x 180 mm
2000 W, Booster 2600 W

180 mm x 180 mm
1500 W, Booster 2000 W

Ø : 280 mm
2300 W, Booster 3000 W

180 mm x 180 mm
2000 W, Booster 2600 W

180 mm x 180 mm
1500 W, Booster 2000 W



DOMINO INDUCTION

SCDI30N1 | 317 €*



Caractéristiques principales

- 2 foyers induction
- Commande par touches sensibles
- Fonction maintien au chaud
- Minuterie 99 min
- Booster sur chaque foyer
- 9 puissances
- Sécurité enfants
- Témoin de chaleur résiduelle
- Arrêt automatique
- Détecteur de récipients

Puissance totale : 3500 W

Ø : 180 mm
1500 W, Booster 1800 W

Ø : 180 mm
2000 W, Booster 2300 W

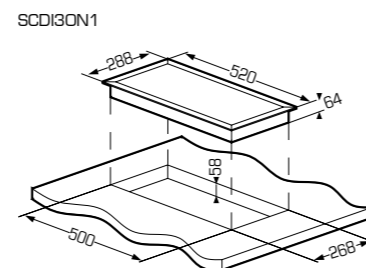


TABLE MIXTE GAZ - INDUCTION

SCTGI640S | 588 €*



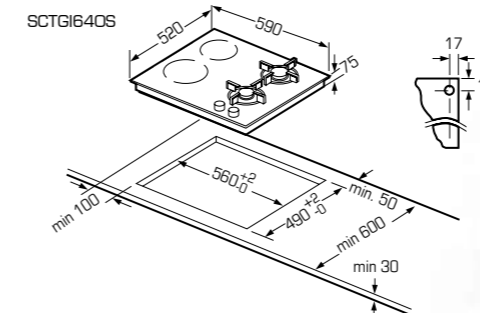
Caractéristiques principales Induction

- 2 foyers induction
- Commande par slider
- Minuterie 99 min
- Booster sur chaque foyer
- 9 puissances
- Sécurité enfants
- Témoin de chaleur résiduelle
- Arrêt automatique
- Détecteur de récipients

Puissance totale induction : 3500 W

Ø : 200 mm
2000 W / 2300 kW

Ø : 160 mm
1200 W / 1500 kW



Caractéristiques principales Gaz

- 2 brûleurs gaz Sabaf
- Surface en verre
- Grilles en fonte, lavables au lave-vaisselle
- Allumage une main
- Sécurité par thermocouple
- Équipé pour le gaz naturel, injecteurs pour butane/propane livrés avec l'appareil

Puissance totale gaz : 4750 W

Brûleur rapide, 3000 W

Brûleur normal, 1750 W



UN BRÛLEUR SUR-MESURE POUR VOS WOKS

Idéal pour la cuisine au wok, le gaz permet de saisir les aliments tout en conservant leur croquant et leur saveur. Le brûleur wok de nos appareils atteint jusqu' à 3,8 kw et grâce à sa triple couronne, la chaleur se répartit de manière homogène sur toute la surface de cuisson de l'ustensile.



ESTHÉTIQUES ET RASSURANTS

Très solides, nos supports en fonte assurent la stabilité de vos marmites, poêles et woks, tout en étant esthétiques et lavables au lave-vaisselle.

TABLE VERRE GAZ

SCTG741ACN | 470 €*



Caractéristiques principales

5 brûleurs gaz Sabaf dont 1 Wok

Surface en verre

Bandeau de commande en aluminium noir

Grilles en fonte lavables au lave-vaisselle

Allumage une main

Sécurité par thermocouple

Équipé pour le gaz naturel, injecteurs pour butane/propane livrés avec l'appareil

Puissance de raccordement totale : 11300 W

Brûleur normal : 1750 W

Brûleur rapide : 3000 W

Brûleur Wok : 3800 W

Brûleur normal : 1750 W

Brûleur économique : 1000W



ALLUMAGE D'UNE MAIN

Les manettes permettent non seulement de sélectionner la puissance souhaitée mais également d'allumer automatiquement les brûleurs de votre table de cuisson à gaz. En toute simplicité, allumez et réglez la flamme d'une seule main.



TABLE VERRE GAZ

SCTG640ACN | 352 €*



Caractéristiques principales

4 brûleurs gaz Sabaf

Surface en verre

Bandeau de commande en alu noir

Grilles en fonte lavables au lave vaisselle

Allumage une main

Sécurité par thermocouple

Équipé pour le gaz naturel, injecteurs pour butane/propane livrés avec l'appareil

Puissance de raccordement totale : 7500 W

Brûleur normal : 1750 W

Brûleur normal : 1750 W

Brûleur rapide : 3000 W

Brûleur économique : 1000W



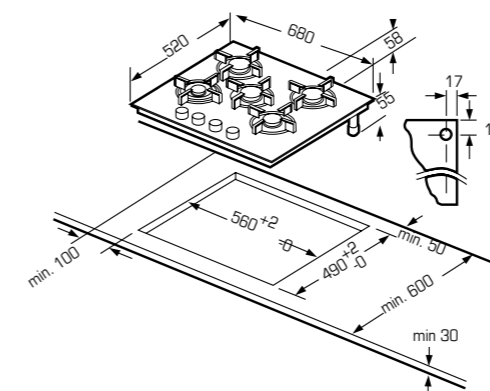
TABLES DE CUISSON



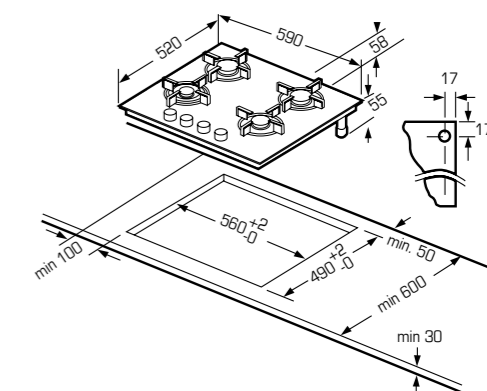
CUISINEZ EN TOUT SÉCURITÉ

La fonction thermocouple vous assure une sécurité optimale puisqu'elle garantit un arrêt de l'arrivée de gaz si la flamme s'éteint.

SCTG741ACN



SCTG640ACN



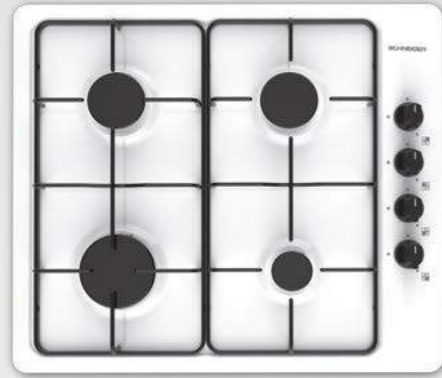


TABLE GAZ ÉMAIL 60CM

SCTG6040B1 | 211 €*



Caractéristiques principales

4 brûleurs gaz Sabaf
Surface en émail
Grilles émaillées lavables au lave-vaisselle
Allumage une main
Sécurité par thermocouple
Équipé pour le gaz naturel, injecteurs pour butane/propane livrés avec l'appareil

Puissance de raccordement totale : 7500 W

- Brûleur rapide : 3000 W
- Brûleur normal : 1750 W
- Brûleur normal : 1750 W
- Brûleur économique : 1000 W

TABLE GAZ ÉMAIL 60CM

SCTG6040N1 | 211 €*



Caractéristiques principales

4 brûleurs gaz Sabaf
Surface en émail
Grilles émaillées lavables au lave-vaisselle
Allumage une main
Sécurité par thermocouple
Équipé pour le gaz naturel, injecteurs pour butane/propane livrés avec l'appareil

Puissance de raccordement totale : 7500 W

- Brûleur rapide : 3000 W
- Brûleur normal : 1750 W
- Brûleur normal : 1750 W
- Brûleur économique : 1000 W

TABLE GAZ INOX 60CM

SCTG6040X1 | 211 €*



Caractéristiques principales

4 brûleurs gaz Sabaf
Surface en inox
Grilles émaillées lavables au lave-vaisselle
Allumage une main
Sécurité par thermocouple
Équipé pour le gaz naturel, injecteurs pour butane/propane livrés avec l'appareil

Puissance de raccordement totale : 7500 W

- Brûleur rapide : 3000 W
- Brûleur normal : 1750 W
- Brûleur normal : 1750 W
- Brûleur économique : 1000 W

DOMINO GAZ INOX

SCDG30IX | 211 €*



Caractéristiques principales

2 brûleurs gaz Sabaf
Surface en inox
Grilles en fonte lavables au lave-vaisselle
Manettes en métal
Allumage une main
Sécurité par thermocouple
Équipé pour le gaz naturel, injecteurs pour butane/propane livrés avec l'appareil

Puissance de raccordement totale : 7500 W

- Brûleur rapide : 3000 W
- Brûleur économique : 1000 W

DOMINO GAZ VERRE

SCDG30B4 | 282 €*

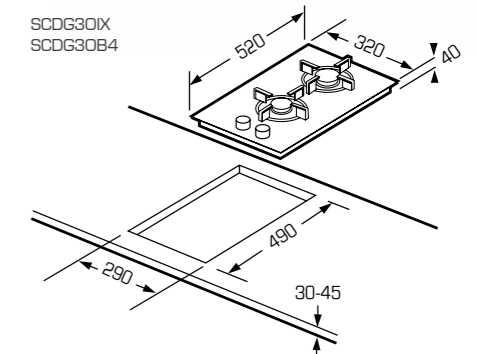
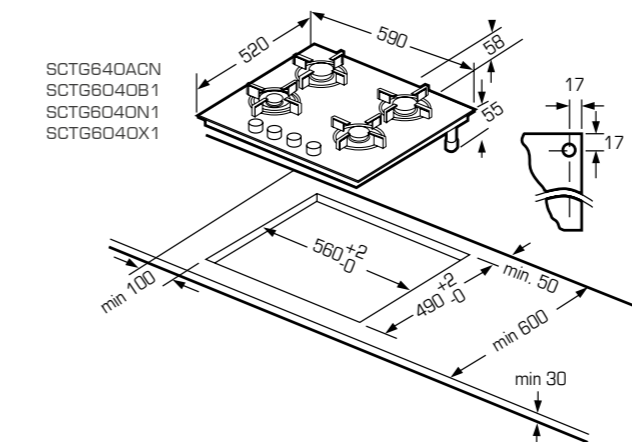


Caractéristiques principales

2 brûleurs gaz Sabaf
Surface en verre
Bandeau de commande en alu noir
Grilles en fonte lavables au lave-vaisselle
Manettes en métal
Allumage une main
Sécurité par thermocouple
Équipé pour le gaz naturel, injecteurs pour butane/propane livrés avec l'appareil

Puissance de raccordement totale : 7500 W

- Brûleur rapide : 3000 W
- Brûleur économique : 1000 W



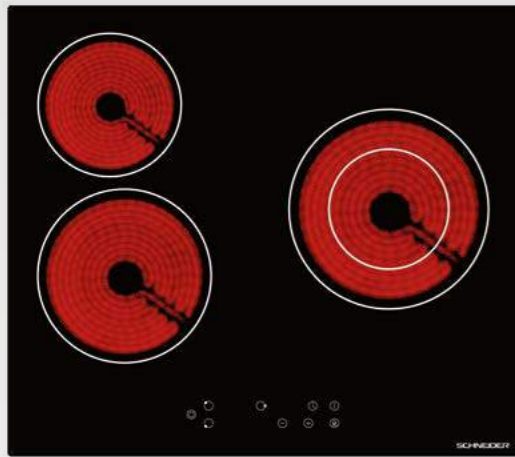


TABLE VITROCÉRAMIQUE

STV603 | 294 €*

Caractéristiques principales

3 foyers vitrocéramiques dont 1 double couronne

Commande par touches sensibles

Minuterie

9 puissances

Sécurité enfants

Témoin de chaleur résiduelle

Arrêt automatique



Puissance totale : 5200 W

Ø : 200 mm
1800 W

Ø : 165 mm
1200 W

Ø : 138 mm / 230 mm
1000 W / 2200 W

DOMINO VITROCÉRAMIQUE

SDV30M | 235 €*

Caractéristiques principales

2 foyers vitrocéramiques

Commande par manettes avec affichage digital de la puissance

7 puissances

Témoin de chaleur résiduelle

Arrêt automatique



Puissance totale : 3000 W

Ø : 165 mm
1200 W

Ø : 200 mm
1800 W

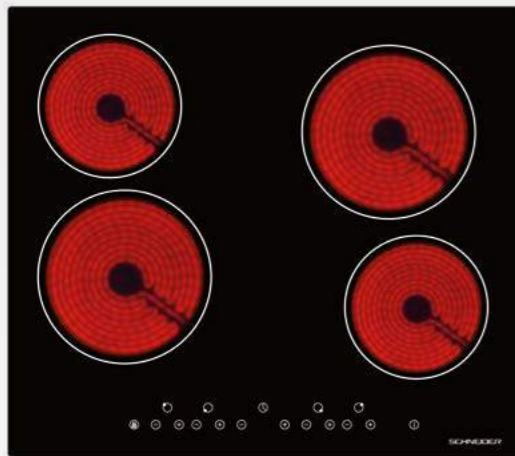
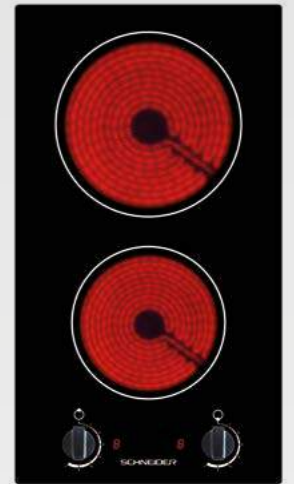


TABLE VITROCÉRAMIQUE

STV604 | 294 €*

Caractéristiques principales

4 foyers vitrocéramiques

Commande par touches sensibles

Minuterie

9 puissances

Sécurité enfants

Témoin de chaleur résiduelle

Arrêt automatique



Puissance totale : 6000 W

Ø : 200 mm
1800 W

Ø : 165 mm
1200 W

Ø : 200 mm
1800 W

Ø : 165 mm
1200 W

DOMINO VITROCÉRAMIQUE

SDV30S | 235 €*

Caractéristiques principales

2 foyers vitrocéramiques

Commande par touches sensibles

Minuterie

9 puissances

Sécurité enfants

Témoin de chaleur résiduelle

Arrêt automatique



Puissance totale : 3000 W

Ø : 165 mm
1200 W

Ø : 200 mm
1800 W

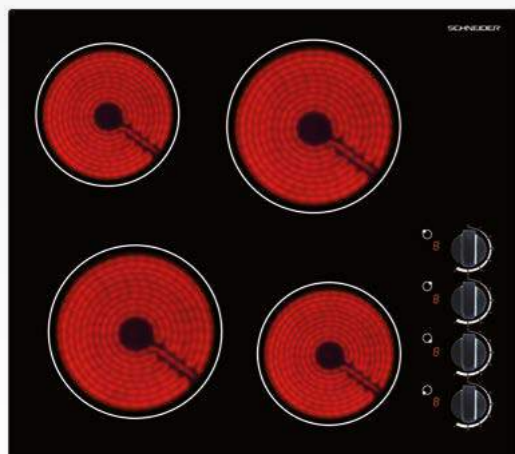
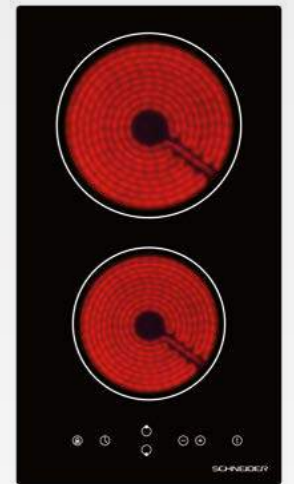


TABLE VITROCÉRAMIQUE

STV60M | 294 €*

Caractéristiques principales

4 foyers vitrocéramiques

Commande par manettes avec affichage digital de la puissance

7 puissances

Témoin de chaleur résiduelle

Arrêt automatique



Puissance totale : 6000 W

Ø : 200 mm
1800 W

Ø : 165 mm
1200 W

Ø : 200 mm
1800 W

Ø : 165 mm
1200 W

DOMINO ÉLECTRIQUE

SCDE302XM | 164 €*

Caractéristiques principales

2 foyers électriques

Commande par manettes

Manette minuteur coupe-circuit 90 min

3 puissances

Témoin de fonctionnement

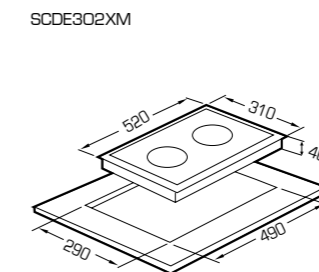
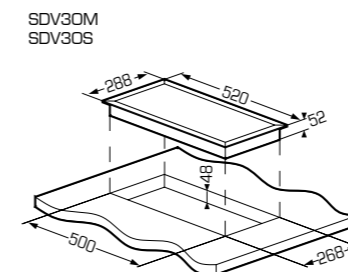
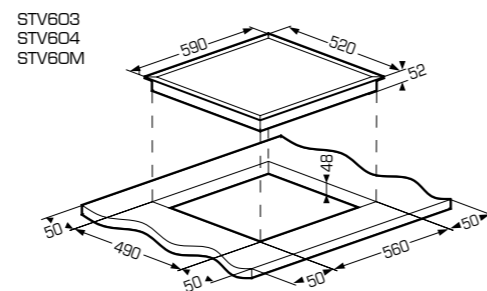
Détecteur de récipients



Puissance totale : 3000 W

Ø : 145 mm
1000 W

Ø : 180 mm
2000 W



HOTTES





Lieu d'échange et de vie, la cuisine est une pièce capitale : souvent décloisonnée, elle se doit d'être accueillante, confortable et élégante. Si la hotte de cuisson est un élément décoratif et fonctionnel indispensable dans une cuisine, elle se doit de rester discrète. Economes en énergie, les hottes de cuisson Schneider combinent justement esthétique, performance d'aspiration et faible niveau sonore.



HOTTES



CLASSE ÉNERGÉTIQUE

Toutes les hottes décoratives sont classées A++ ou A, avec des puissances jusqu'à 800 m³/h.

EFFICACES EN SILENCE

Les hottes Schneider sont dotées d'une puissance d'aspiration importante, tout en conservant un niveau sonore qui vous permet d'allier confort et efficacité en cuisine.



UN AIR PURIFIÉ

Anti-odeurs, les filtres à charbon Schneider seront les meilleurs alliés de vos hottes installées en mode recyclage. Déjà pré-installés, profitez d'un air pur dès la première cuisson !

OUVERTURE AUTOMATIQUE

La hotte s'ouvre automatiquement en fonction de la vitesse sélectionnée pour optimiser l'aspiration.



ARRÊT AUTOMATIQUE

Toutes les hottes avec commande par touches sensibles disposent de la fonction arrêt différé. Ainsi, la hotte continue à aspirer les mauvaises odeurs quelques minutes après avoir appuyé sur la touche on/off pour un environnement encore plus sain.



HOTTE DÉCOR MURALE 90 CM

SCHD2A99AAB | 647 €*



Caractéristiques principales

Fonctionnement en mode recyclage ou évacuation
 Finition verre noir dépoli
 Ouverture automatique du panneau pour optimiser l'aspiration
 Commande par touches sensibles
 Fonction arrêt automatique
 Débit d'air max 616 m³/h
 Puissance du moteur : 165 W
 Niveau sonore 64 dB (A)
 3 vitesses
 Éclairage LED, 2 x 1,5 W
 2 filtre à graisses en aluminium
 Filtres à charbon inclus
 Classe d'efficacité énergétique : A
 Filtres à charbon de rechange : 1.11.01.0004

HOTTES DÉCOR MURALES 60 & 90 CM

SCHD2A60EBV (60 cm) | 411 €*

SCHD2A90EBV (90 cm) | 470 €*



Caractéristiques principales

Fonctionnement en mode recyclage ou évacuation
 Finition verre noir
 Commande par touches sensibles
 Fonction arrêt automatique
 Débit d'air max 594 m³/h
 Puissance du moteur : 165 W
 Niveau sonore 65 dB (A)
 3 vitesses
 Éclairage LED, 2 x 1,5 W
 1 filtre à graisses en aluminium
 Filtres à charbon inclus
 Classe d'efficacité énergétique : A
 Filtres à charbon de rechange : 1.11.01.0004



HOTTES DÉCOR MURALES 60 & 90 CM

SCHD6652EB (60 cm) | 529 €*

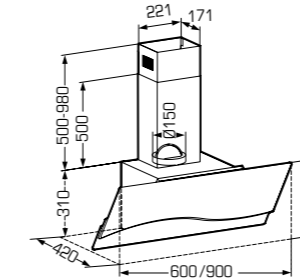
SCHD9652EB (90 cm) | 588 €*



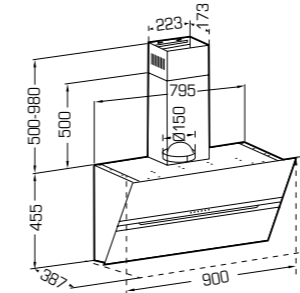
Caractéristiques principales

Fonctionnement en mode recyclage ou évacuation
 Finition verre noir
 Commande par touches sensibles
 Moteur inverter BLDC
 Fonction arrêt automatique
 Débit d'air max 650 m³/h
 Puissance du moteur : 70 W
 Niveau sonore 56 dB (A)
 3 vitesses + booster
 Éclairage LED, 2 x 1,5 W
 2 / 3 filtre à graisses en aluminium
 Filtres à charbon inclus
 Classe d'efficacité énergétique : A++
 Filtres à charbon de rechange : 1.11.01.0004

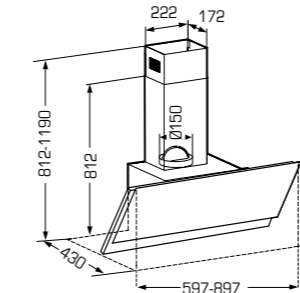
SCHD2A60EBV
SCHD2A90EBV



SCHD2A99AAB



SCHD6652EB
SCHD9652EB





HOTTE DÉCOR MURALE 90 CM

SCHB9612TB | 529 €*



Caractéristiques principales

Fonctionnement en mode recyclage ou évacuation
 Finition inox et verre noir
 Commande par touches sensibles
 Moteur inverter BLDC
 Fonction arrêt automatique
 Débit d'air max 647 m³/h
 Puissance du moteur : 70 W
 Niveau sonore 59 dB (A)
 3 vitesses + booster
 Eclairage LED, 2 x 1,5 W
 3 filtre à graisses en aluminium
 Filtres à charbon inclus
 Classe d'efficacité énergétique : A++
 Filtres à charbon de rechange : CU003556

HOTTES DÉCOR MURALES 60 & 90 CM

SCHB68EX (60 cm) | 411 €*

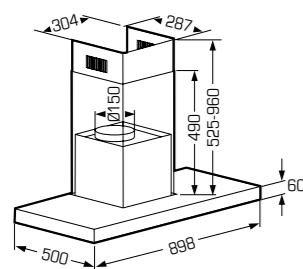
SCHB98EX (90 cm) | 470 €*



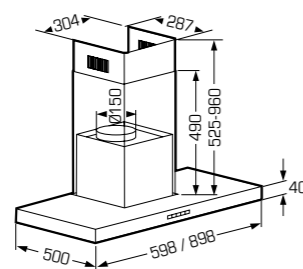
Caractéristiques principales

Fonctionnement en mode recyclage ou évacuation
 Finition inox
 Commande par touches électroniques
 Débit d'air max 805 m³/h
 Puissance du moteur : 250 W
 Niveau sonore 65 dB (A)
 3 vitesses + booster
 Eclairage LED, 2 x 1,5 W
 2 / 3 filtre à graisses en aluminium
 Filtres à charbon inclus
 Classe d'efficacité énergétique : A
 Filtres à charbon de rechange : CU003556

SCHB9612TB



SCHB68EX
SCHB98EX



HOTTE ILOT

SCH19602AN | 705 €*



Caractéristiques principales

Fonctionnement en mode recyclage ou évacuation
 Commande par touches sensibles
 Fonction arrêt automatique
 Débit d'air max 602 m³/h
 Puissance du moteur : 165 W
 Niveau sonore 61 dB (A)
 3 vitesses
 Eclairage LED, 4 x 1,5 W
 3 filtres à graisses en aluminium
 Filtres à charbon inclus
 Classe d'efficacité énergétique : A
 Filtres à charbon de rechange :
 1.11.01.0009

HOTTE ILOT

SCH16589AN | 588 €*



Caractéristiques principales

Fonctionnement en mode recyclage
 Commande par touches sensibles
 Fonction arrêt automatique
 Débit d'air max 589 m³/h
 Puissance du moteur : 165 W
 Niveau sonore 58 dB (A)
 3 vitesses
 Eclairage LED, 2 x 1,5 W
 1 filtre à graisses en aluminium
 Filtres à charbon inclus
 Classe d'efficacité énergétique : A
 Filtres à charbon de rechange :
 1.11.01.0004



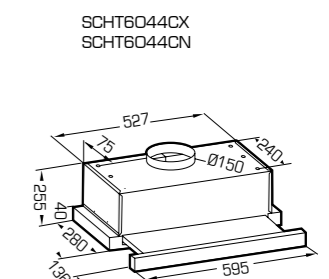
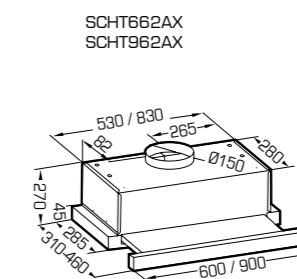
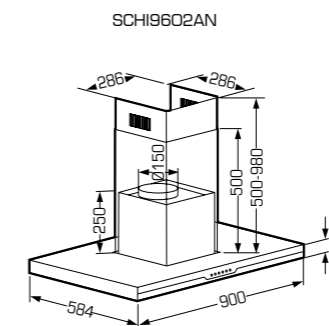
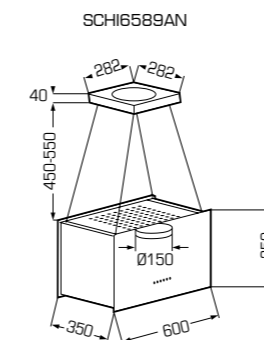
HOTTE TÉLESCOPIQUE

SCHT662AX (60 cm) | 270 €*
 SCHT962AX (90 cm) | 388 €*



Caractéristiques principales

Fonctionnement en mode recyclage ou évacuation
 Commande à bascule
 Débit d'air max 620 m³/h
 Puissance du moteur : 165 W
 Niveau sonore 68 dB (A)
 2 vitesses
 Éclairage LED, 2 x 2 W
 2 filtres à graisses en aluminium
 Filtres à charbon inclus
 Classe d'efficacité énergétique : A
 Filtres à charbon de rechange : 1.11.01.0004



HOTTE TÉLESCOPIQUE

SCHT6044CX (inox) | 176 €*
 SCHT6044CN (noir) | 176 €*



Caractéristiques principales

Fonctionnement en mode recyclage ou évacuation
 Commande par curseur
 Débit d'air max 440 m³/h
 Puissance du moteur : 105 W
 Niveau sonore 63 dB (A)
 3 vitesses
 Éclairage LED, 1 x 1,5 W
 2 filtres à graisses en aluminium
 Filtres à charbon inclus
 Classe d'efficacité énergétique : C
 Filtres à charbon de rechange : CU003556





GRUPE FILTRANT

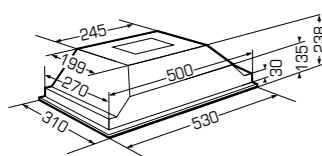
SCHG5360CX | 235 €*



Caractéristiques principales

Fonctionnement en mode recyclage ou évacuation
 Commande par touches électroniques
 Débit d'air max 599 m³/h
 Puissance du moteur : 210 W
 Niveau sonore 69 dB (A)
 3 vitesses
 Éclairage LED, 2 x 3 W
 2 filtres à graisses en aluminium
 Filtres à charbon inclus
 Classe d'efficacité énergétique : C
 Filtres à charbon de rechange : CU005411

SCHG5360CX



GRUPE FILTRANT

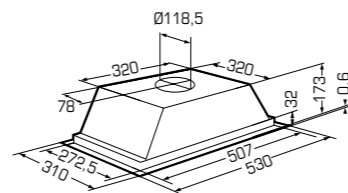
SCHG5330DX | 188 €*



Caractéristiques principales

Fonctionnement en mode recyclage ou évacuation
 Commande par curseur
 Débit d'air max 291 m³/h
 Puissance du moteur : 125 W
 Niveau sonore 63 dB (A)
 3 vitesses
 Éclairage LED, 2 x 3 W
 2 filtres à graisses en aluminium
 Filtres à charbon inclus
 Classe d'efficacité énergétique : D
 Filtres à charbon de rechange : CU005410

SCHG5330DX



HOTTE CASQUETTE

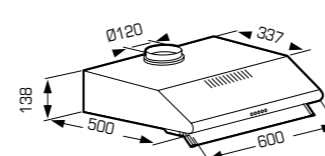
SCHC6400CX | 152 €*



Caractéristiques principales

Fonctionnement en mode recyclage ou évacuation
 Commande par touches mécaniques
 Débit d'air max 400 m³/h
 Puissance du moteur : 2 x 95 W
 Niveau sonore 65 dB (A)
 3 vitesses
 Éclairage LED, 2 x 2W
 2 filtres à graisse en aluminium
 Filtres à charbon inclus
 Classe d'efficacité énergétique : D
 Filtres à charbon de rechange : 1.11.01.0003

SCHC6400CX



HOTTE CASQUETTE

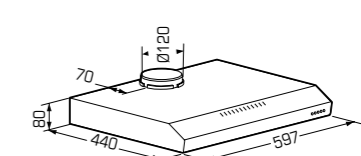
SCHC6018WH (blanc) | 105 €*
 SCHC6018SL (silver) | 105 €*



Caractéristiques principales

Fonctionnement en mode recyclage ou évacuation
 Commande à bascule
 Débit d'air max 177 m³/h
 Puissance du moteur : 100 W
 Niveau sonore 65 dB (A)
 2 vitesses
 Éclairage LED, 1 x 1,5 W
 1 filtre à graisse acrylique
 Filtre à charbon inclus
 Classe d'efficacité énergétique : C
 Filtres à charbon de rechange : CU003974

SCHC6018WH
 SCHC6018SL



LAVE-VAISSELLE





Silencieux et d'une grande modularité, nos appareils se démarquent également par leurs performances énergétiques, un véritable atout qui facilite le quotidien tout en préservant l'environnement. Ainsi, libérez-vous de toute contrainte de lavage et profitez d'une vaisselle sèche et impeccable.



LAVE-VAISSELLE



CHOISISSEZ LA FAÇADE QUE VOUS SOUHAITEZ

Grâce aux charnières à glissières, l'habillage coulisse sur la porte du lave-vaisselle. Ainsi, il est possible d'installer des façades jusqu'à une hauteur de 800 mm. Cela permet de réduire la hauteur de la plinthe sans qu'il n'y ait d'obstacles lors de l'ouverture du lave-vaisselle. C'est également la solution idéale pour l'installation du lave-vaisselle en hauteur, grâce à un interstice minimum.

INSTALLATION EN HAUTEUR

Tous les lave-vaisselle de la gamme Schneider peuvent être installés en hauteur. Ainsi, vous évitez de vous baisser pour ranger la lave-vaisselle.



100% MODULARITÉ

Le panier supérieur de nos lave-vaisselle est réglable en hauteur, sur 2 positions. Même complètement chargé, le panier s'adapte à vos besoins et à votre vaisselle (casseroles, grandes assiettes, wok...).



TRIPLE FILTRE AUTO-NETTOYANT

Nos lave-vaisselle sont dotés du triple filtre auto-nettoyant : un système de filtration qui recycle en permanence l'eau de lavage, garantissant des consommations d'eau réduites.



ANTICIPEZ GRÂCE AU DÉPART DIFFÉRÉ

Grâce à la fonction Départ différé, vous avez le choix de programmer votre cycle de lavage jusqu'à 24h à l'avance afin de l'adapter au mieux à votre emploi du temps ou de profiter des tarifs heures creuses.

MAÎTRISEZ VOS CYCLES DE LAVAGE

Grâce à un point lumineux blanc au sol, sachez à tout moment si votre lave-vaisselle est encore en route ou si la vaisselle est prête à être rangée.



GRANDE HAUTEUR 86 CM ET ÉCLAIRAGE INTÉRIEUR

Le gain de place dans le panier inférieur permet de laver des grandes assiettes jusqu'à 33 cm de diamètre. Les modèles grande hauteur possèdent jusqu'à 4 lumières LED qui améliorent la visibilité dans l'ensemble du lave-vaisselle.



FONCTION AUTO STOP

Pour une économie d'énergie, le lave-vaisselle s'éteint 15 min. après la fin du programme si aucune commande n'est déclenchée par l'utilisateur.



UNE CUVE EN INOX POUR UNE HAUTE RÉSISTANCE

Tous nos lave-vaisselle possèdent une cuve inox : résistant et non oxydable, ce matériau confère une plus longue durée de vie à votre appareil.

TIROIR À COUVERTS AMOVIBLE

Les modèles avec tiroir à couverts permettent de gagner de la place pour les grands ustensiles et assiettes dans le panier inférieur et ainsi de laver 14 couverts en même temps. Amovible, il peut se poser sur le plan de travail pour vider le lave-vaisselle plus facilement.



OUVERTURE AUTOMATIQUE

A la fin du cycle de séchage, le lave-vaisselle s'entre-ouvre pour laisser l'humidité restante s'échapper. Pour un meilleur résultat de séchage sans consommation d'énergie additionnelle.





LAVE-VAISSELLE TOUT INTÉGRABLE

SCLT6842CB | 941 €*



Caractéristiques principales

- 16 couverts
- XXL : hauteur 85,7 cm
- Eclairage intérieur, 4 x LED
- Tiroir à couverts
- Display sur la tranche
- Moteur à induction
- Ouverture automatique de la porte en fin de cycle
- Classe énergétique : C
- Niveau sonore 42 dB
- Consommation d'eau : 9,5 litres / cycle
- 8 programmes : auto, intensif, universel, éco, rapide, verre, rinçage, 1 heure
- Option Séchage extra
- Départ différé 1-24 h
- Option demi-charge
- Paniers avec picots rabattables
- Panier supérieur réglable en hauteur

Confort et sécurité

- Sécurité anti-débordement
- Indicateur de niveau de sel
- Indicateur de niveau de liquide de rinçage
- Affichage du temps restant
- Pieds ajustables
- Distributeur de détergent automatique

LAVE-VAISSELLE TOUT INTÉGRABLE

SCLT6847DB | 764 €*

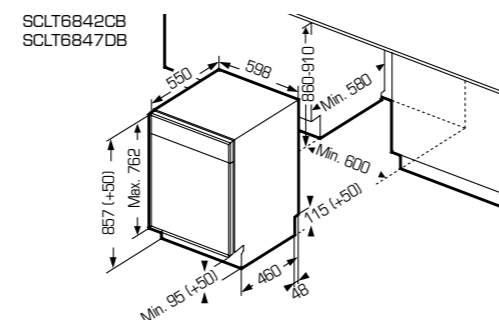


Caractéristiques principales

- 16 couverts
- XXL : hauteur 85,7 cm
- Eclairage intérieur, 2 x LED
- Tiroir à couverts
- Display sur la tranche
- Ouverture automatique de la porte en fin de cycle
- Classe énergétique : D
- Niveau sonore 47 dB
- Consommation d'eau : 9,5 litres / cycle
- 4 programmes : intensif, éco, 90 minutes, rapide
- Départ différé 3/6/9/12 h
- Option demi-charge
- Paniers avec picots rabattables
- Panier supérieur réglable en hauteur

Confort et sécurité

- Sécurité anti-débordement
- Indicateur de niveau de sel
- Indicateur de niveau de liquide de rinçage
- Pieds ajustables
- Distributeur de détergent automatique



LAVE-VAISSELLE TOUT INTÉGRABLE

SCDWF442CC | 764 €*

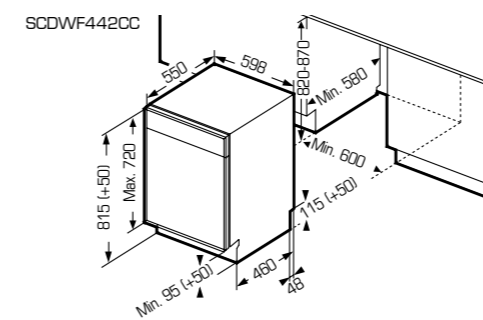


Caractéristiques principales

- 14 couverts
- Tiroir à couverts
- Display sur la tranche
- Moteur à induction
- Ouverture automatique de la porte en fin de cycle
- Classe énergétique : C
- Niveau sonore 42 dB
- Consommation d'eau : 10 litres / cycle
- 8 programmes : auto, intensif, universel, éco, 90 minutes, rapide, verre, rinçage
- Option Séchage extra
- Option Turbo Speed +
- Départ différé 1-24 h
- Option demi-charge
- Paniers avec picots rabattables
- Panier supérieur réglable en hauteur

Confort et sécurité

- Sécurité anti-débordement
- Indicateur de niveau de sel
- Indicateur de niveau de liquide de rinçage
- Affichage du temps restant
- Pieds ajustables
- Distributeur de détergent automatique



LAVE-VAISSELLE TOUT INTÉGRABLE

SCDWF444DS | 764 €*

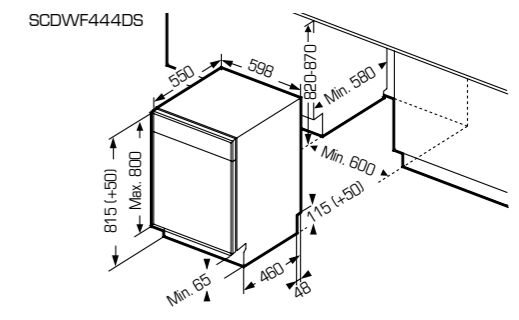


Caractéristiques principales

- 14 couverts
- Tiroir à couverts
- Display sur la tranche
- Ouverture automatique de la porte en fin de cycle
- Classe énergétique : D
- Niveau sonore 44 dB
- Charnières à glissières
- Consommation d'eau : 10 litres / cycle
- 8 programmes : auto, intensif, universel, éco, 90 minutes, rapide, verre, rinçage
- Option Séchage extra
- Départ différé 1-24 h
- Option demi-charge
- Paniers avec picots rabattables
- Panier supérieur réglable en hauteur

Confort et sécurité

- Sécurité anti-débordement
- Indicateur de niveau de sel
- Indicateur de niveau de liquide de rinçage
- Affichage du temps restant
- Pieds ajustables
- Distributeur de détergent automatique





LAVE-VAISSELLE TOUT INTÉGRABLE

SCDW644DIC | 741 €*

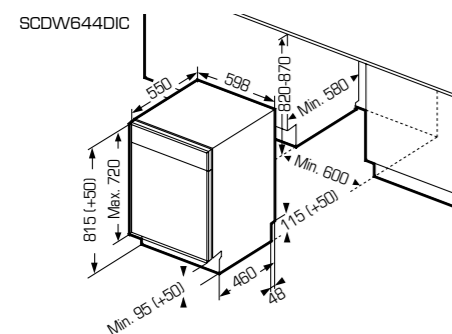


Caractéristiques principales

14 couverts
Tiroir à couverts
Display sur la tranche
Classe énergétique : D
Niveau sonore 44 dB
Info LED : point lumineux au sol qui indique quand le lave-vaisselle est en marche
Consommation d'eau : 10 litres / cycle
8 programmes : auto, intensif, universel, éco, 90 minutes, rapide, verre, rinçage
Option Séchage extra
Option Turbo Speed +
Départ différé 1-24 h
Option demi-charge
Paniers avec picots rabattables
Panier supérieur réglable en hauteur

Confort et sécurité

Sécurité anti-débordement
Indicateur de niveau de sel
Indicateur de niveau de liquide de rinçage
Affichage du temps restant
Pieds ajustables
Distributeur de détergent automatique



LAVE-VAISSELLE TOUT INTÉGRABLE

SCDW644DCU | 705 €*

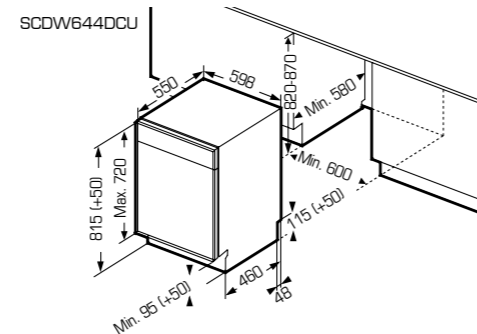


Caractéristiques principales

14 couverts
Tiroir à couverts
Display sur la tranche
Classe énergétique : D
Niveau sonore 44 dB
Consommation d'eau : 10 litres / cycle
8 programmes : auto, intensif, universel, éco, 90 minutes, rapide, verre, rinçage
Option Séchage extra
Option Turbo Speed +
Départ différé 1-24 h
Option demi-charge
Paniers avec picots rabattables
Panier supérieur réglable en hauteur

Confort et sécurité

Sécurité anti-débordement
Indicateur de niveau de sel
Indicateur de niveau de liquide de rinçage
Affichage du temps restant
Pieds ajustables
Distributeur de détergent automatique



LAVE-VAISSELLE TOUT INTÉGRABLE

SCDW644D00 | 670 €*

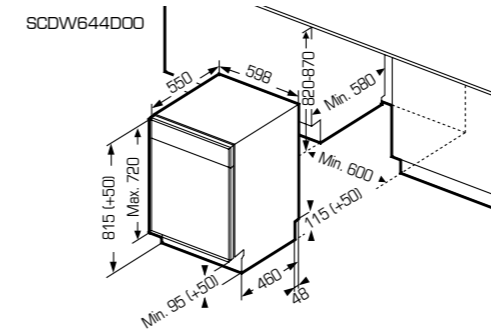


Caractéristiques principales

14 couverts
Display sur la tranche
Classe énergétique : D
Niveau sonore 44 dB
Consommation d'eau : 10 litres / cycle
6 programmes : Intensif, universel, éco, 90 minutes, rapide, verre
Départ différé 1-24 h
Option demi-charge
Paniers avec picots rabattables
Panier supérieur réglable en hauteur

Confort et sécurité

Sécurité anti-débordement
Indicateur de niveau de sel
Indicateur de niveau de liquide de rinçage
Affichage du temps restant
Pieds ajustables
Distributeur de détergent automatique



LAVE-VAISSELLE TOUT INTÉGRABLE

SCLT6247G | 647 €*

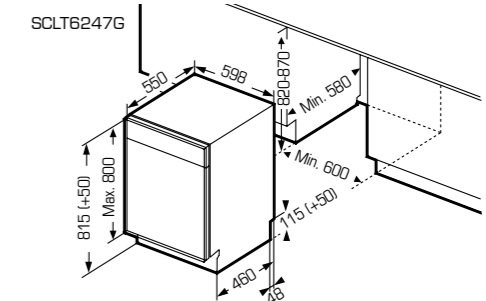


Caractéristiques principales

12 couverts
Classe énergétique : E
Niveau sonore 47 dB
Charnières à glissières
Consommation d'eau : 11 litres / cycle
4 programmes : intensif, éco, 90 minutes, rapide
Départ différé 3/6/9/12 h
Option demi-charge
Paniers avec picots rabattables
Panier supérieur réglable en hauteur

Confort et sécurité

Sécurité anti-débordement
Indicateur de niveau de sel
Indicateur de niveau de liquide de rinçage
Pieds ajustables
Distributeur de détergent automatique





LAVE-VAISSELLE TOUT INTÉGRABLE

SCLT6247XO | 588 €*

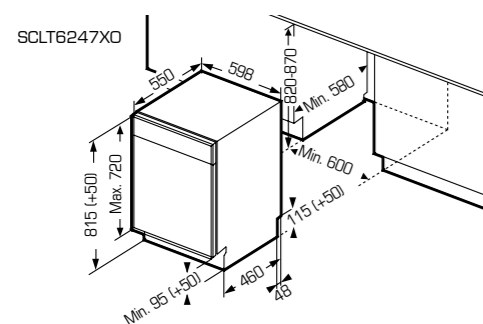


Caractéristiques principales

12 couverts
 Display sur la tranche
 Classe énergétique : E
 Niveau sonore 47 dB
 Consommation d'eau : 11 litres / cycle
 4 programmes :
 intensif, éco, 90 minutes, rapide
 Départ différé 3/6/9/12 h
 Option demi-charge
 Paniers avec picots rabattables
 Panier supérieur réglable en hauteur

Confort et sécurité

Sécurité anti-débordement
 Indicateur de niveau de sel
 Indicateur de niveau de liquide de rinçage
 Pieds ajustables
 Distributeur de détergent automatique



LAVE-VAISSELLE TOUT INTÉGRABLE

SCLT5044DG | 705 €*

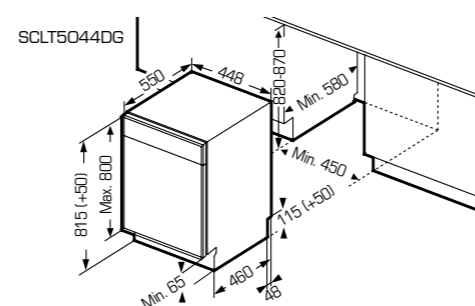


Caractéristiques principales

10 couverts
 Tiroir à couverts
 Display sur la tranche
 Ouverture automatique de la porte en fin de cycle
 Classe énergétique : D
 Niveau sonore 44 dB
 Charnières à glissières
 Consommation d'eau : 10 litres / cycle
 5 programmes : auto, intensif, éco, 90 minutes, rapide
 Départ différé 1-24 h
 Option demi-charge
 Paniers avec picots rabattables
 Panier supérieur réglable en hauteur

Confort et sécurité :

Sécurité anti-débordement
 Indicateur de niveau de sel
 Indicateur de niveau de liquide de rinçage
 Pieds ajustables
 Distributeur de détergent automatique



LAVE-VAISSELLE TOUT INTÉGRABLE

SCLT5947EG | 647 €*

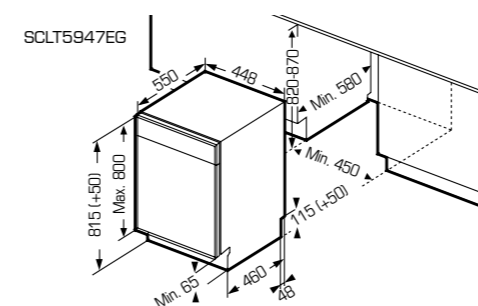


Caractéristiques principales

9 couverts
 Display sur la tranche
 Classe énergétique : E
 Niveau sonore 47 dB
 Charnières à glissières
 Consommation d'eau : 9 litres / cycle
 5 programmes : auto, intensif, éco, 90 minutes, rapide
 Départ différé 1-24 h
 Option demi-charge
 Paniers avec picots rabattables
 Panier supérieur réglable en hauteur

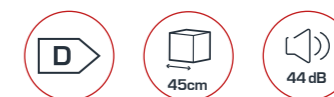
Confort et sécurité :

Sécurité anti-débordement
 Indicateur de niveau de sel
 Indicateur de niveau de liquide de rinçage
 Pieds ajustables
 Distributeur de détergent automatique



LAVE-VAISSELLE TOUT INTÉGRABLE

SCDW504D00 | 647 €*

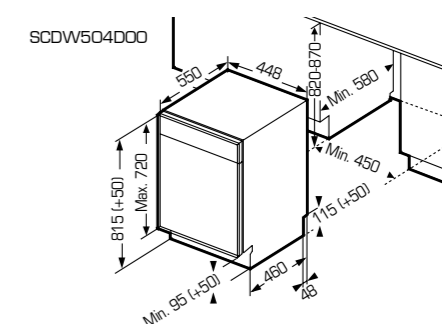


Caractéristiques principales

10 couverts
 Display sur la tranche
 Classe énergétique : D
 Niveau sonore 44 dB
 Consommation d'eau : 8 litres / cycle
 8 programmes : auto, intensif, universel, éco, 90 minutes, rapide, verre, rinçage
 Départ différé 1-24 h
 Option demi-charge
 Paniers avec picots rabattables
 Panier supérieur réglable en hauteur

Confort et sécurité :

Sécurité anti-débordement
 Indicateur de niveau de sel
 Indicateur de niveau de liquide de rinçage
 Pieds ajustables
 Distributeur de détergent automatique



LAVE-LINGE





Qu'il s'agisse de linge exigeant un nettoyage puissant ou de vos vêtements favoris, le lavage du textile nécessite un soin adapté à chaque besoin. Dotées de nombreux programmes, les lave-linge Schneider ne sont pas seulement performants par leurs fonctions, leurs caractéristiques techniques les rendent aussi économes en énergie, silencieux et solides dans le temps.

LAVE-LINGE

DES LAVE-LINGE PEU ÉNERGIVORES

Le système de capacité variable automatique qui permet d'adapter la consommation d'eau et d'électricité à la quantité de linge, le moteur Inverter plus économique et silencieux, et les programmes dédiés selon les différents besoins sont autant d'avantages qui permettent un usage économique et écoresponsable des lave-linge Schneider.



1H - LAVAGE & SÉCHAGE

Avec notre lavante-séchante intégrable, lavez et séchez des petites quantités de linge en seulement 1 heure !

PROGRAMME FAVORI

Une fois les différentes options du cycle de lavage choisies, il est possible de les mémoriser très simplement en actionnant la touche favoris. Ainsi, les paramètres du cycle de lavage le plus souvent utilisés seront activés d'une simple pression.



AUBES & TAMBOUR

Les aubes en forme de « S » et la surface en cristaux du tambour génèrent des mouvements du tambour permettant d'avoir de parfaits résultats de lavage tout en prenant soin du linge.

RAPIDE

Pour des petites quantités, le programme rapide permet d'avoir du linge propre en seulement 15 minutes tout en réduisant la consommation énergétique.





COTON 90°

Très résistante, les fibres du coton supportent des températures de lavage élevées. Ce programme est spécialement conçu pour l'élimination des micro-organismes pouvant s'accumuler dans le linge de maison (serviettes, draps, torchons de cuisine...). Il est adapté au linge blanc ou ne pouvant pas déteindre.



DÉTECTION ANTIBALOURD

Pour une stabilité optimale de la machine, la détection antibalourd adapte automatiquement la vitesse d'essorage en fonction de la position du linge dans le tambour.



DÉPART DIFFÉRÉ JUSQU'À 24H

Cette option permet de programmer le cycle de lavage ou séchage en amont. Ainsi le linge est propre et sec à l'heure souhaitée.



MOTEUR INVERTER

Fonctionnant à l'aide d'un champ magnétique, ce moteur Inverter est muni d'un système d'entraînement direct du tambour, limitant les vibrations et les frottements mécaniques. Ce principe permet une usure moins importante et allonge la durée de vie de l'appareil. Ainsi, il est jusqu'à 30% plus silencieux qu'un moteur classique, car les frictions de résistances mécaniques sont supprimées, et permet de réduire la consommation d'énergie de 25%.

LAINES

Le programme dédié prend soin des textiles en laine en leur permettant de garder leur douceur et brillance.



LAVE-LINGE INTÉGRABLE

SCWMI814 | 799 €*



Caractéristiques principales

- Capacité lavage 8 kg
- Vitesse d'essorage max 1400 tr/min
- Programmeur électronique
- Affichage LED blanc
- 16 programmes : Intensif, Coton, ECO 40-60, 20°, Rapide 15', Rapide 45', Rinçage & Essorage, Bébé, Sports, Synthétique, Mix, Délicat, Laine, Jeans, Essorage, Favoris
- Départ différé 0 - 24h
- Prélavage
- Rinçage extra
- Températures : Froid / 20°C / 30°C / 40°C / 60°C / 90°C
- Moteur Inverter
- Détection antibalourd
- Détection mousse
- Signal sonore fin de programme
- Pieds réglables

Informations techniques

Classe énergétique lavage : B



LAVANTE-SÉCHANTE INTÉGRABLE

SCWDI8614 | 976 €*

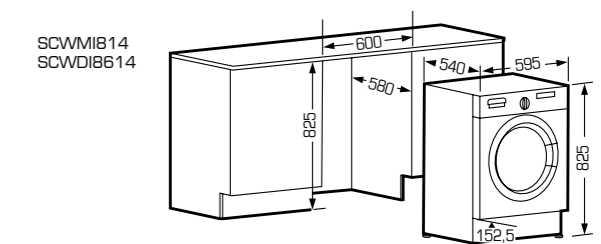


Caractéristiques principales

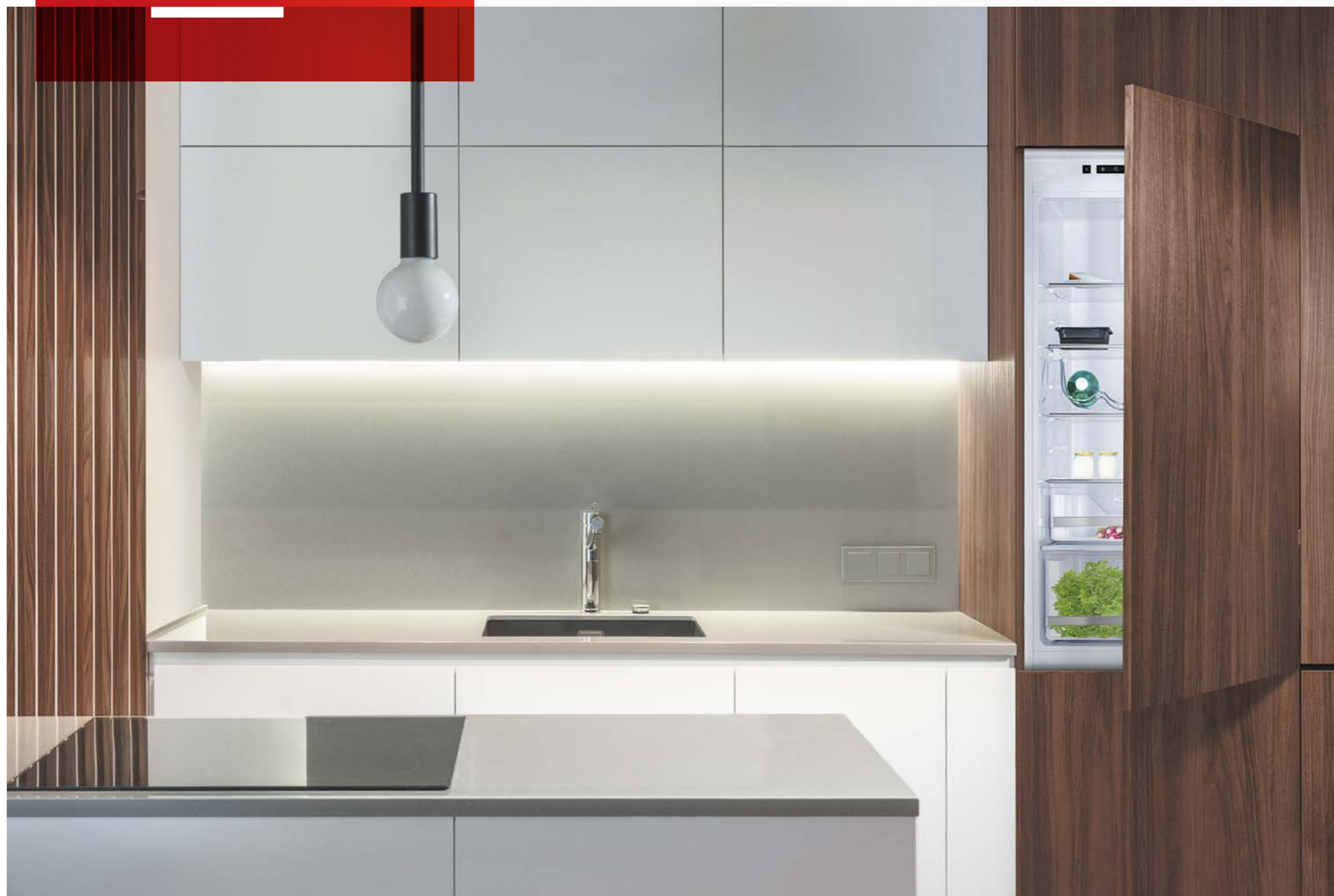
- Capacité lavage 8 kg / séchage 6 kg
- Vitesse d'essorage max 1400 tr/min
- Programmeur électronique
- Affichage LED blanc
- 16 programmes : Intensif, Coton, ECO 40-60, 20°, Rapide 15', Rinçage & Essorage, Bébé, Sports, Mix, Laine, Jeans, Essorage, Favoris, Lavage & Séchage, Lavage & Séchage 1h, Séchage
- Départ différé 0 - 24h
- Prélavage
- Rinçage extra
- Températures : Froid / 20°C / 30°C / 40°C / 60°C / 90°C
- Moteur Inverter
- Détection antibalourd
- Détection mousse
- Signal sonore fin de programme
- Pieds réglables

Informations techniques

Classe énergétique lavage et séchage : E



FROID





Avec une large gamme de réfrigérateurs et de congélateurs, Schneider propose des solutions pour tous les types de cuisine : intégrable ou pose-libre, petite ou grande capacité, contemporaine ou vintage... De plus, des technologies avancées avec des compartiments spécifiques par type d'aliment permettent de conserver ces derniers dans des conditions idéales tout en maîtrisant les consommations énergétiques.

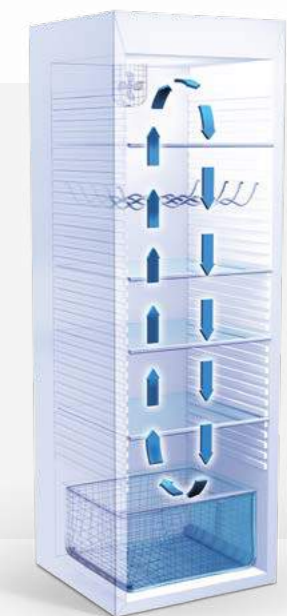


FROID NO FROST

La technologie No Frost réduit l'humidité à l'intérieur de l'appareil : le froid est sec et circule de manière homogène pour refroidir uniformément et rapidement tous les aliments. L'entretien de votre appareil s'en trouve également facilité : plus besoin de dégivrer votre congélateur, tout se fait automatiquement.

FROID BRASSÉ

Avec un combiné doté d'un système de ventilation brassé, stockez les aliments où vous le souhaitez car la température reste homogène dans tous les compartiments. Moins énergivore qu'un appareil classique, le froid brassé permet de conserver les propriétés nutritives des aliments grâce à un taux d'humidité équilibré.



TECHNOLOGIE TWIN

Cette technologie allie le froid brassé pour maintenir un taux d'humidité équilibré dans le réfrigérateur, au froid No Frost dans la partie congélateur pour une congélation efficace et sans risque de givre. La combinaison de deux types de froid pour des qualités de conservation idéales !

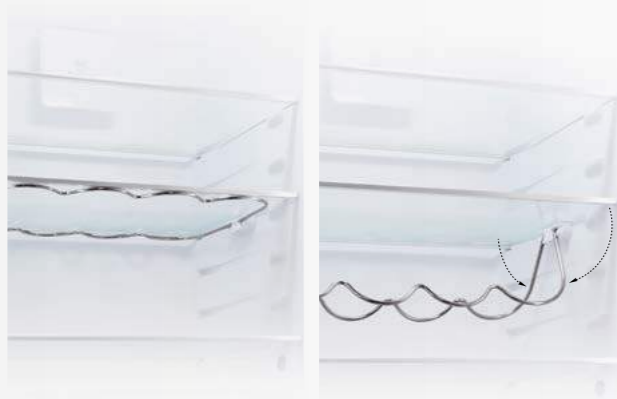


DEUX ZONES DE CONSERVATION DÉDIÉES

Le compartiment ChefZone vous permet de conserver vos aliments les plus sensibles, tels que les viandes ou poissons, dans des conditions optimales. Le compartiment VitaminZone est dédié au stockage des fruits et légumes. La température contrôlée et le taux d'humidité réglable vous permettront d'avoir de meilleurs résultats de conservation. De plus, la structure sur rails facilite grandement l'utilisation de nos appareils.

JOINT AMOVIBLE

Le joint amovible facilite le nettoyage de votre réfrigérateur. Un simple geste de la main suffit pour le retirer et le replacer. Pratique, il se remplace facilement pour prolonger la vie de votre appareil.



CLAYETTE À BOUTEILLES RABATTABLE

Grâce à cette clayette qui permet de les stocker de façon stable à l'horizontal, les bouteilles libèrent votre espace de rangement tout en restant à portée de main. Encore plus flexible dans notre gamme encastrable, cette clayette se rabat pour vous faire gagner davantage en capacité de rangement.





SUPER RÉFRIGÉRATION / SUPER CONGÉLATION

Après avoir laissé la porte du réfrigérateur ou du congélateur ouverte pendant une longue durée (par exemple pour ranger les courses), activez la fonction super réfrigération ou congélation pour une descente rapide de la température (jusqu'à 2°C pour le réfrigérateur, -25°C pour le congélateur). Ainsi, les aliments déjà stockés sont préservés et ceux ajoutés refroidissent plus rapidement. Cette fonction se désactive automatiquement après 24 heures.



OUVERTURE 90°

Astucieux ! Même si votre appareil est calé dans les recoins les plus exigües, cela ne pose aucun problème pour accéder à son contenu. Une ouverture de la porte de 90° est suffisante pour ouvrir les tiroirs, l'intégration du réfrigérateur devient ainsi encore plus facile.

ALARME

Deux types d'alarmes sont disponibles sur les réfrigérateurs Schneider :

- l'alarme de porte ouverte : un signal sonore avertit lorsque la porte est restée ouverte depuis une minute.
- l'alarme de température indique lorsque la température du congélateur est anormalement élevée (-3°C).



ÉCLAIRAGE LED PLAFOND ET LATÉRAL

Combinés aux plafonniers classiques, les grandes bandes LED additionnelles, situées sur les côtés de l'appareil, offrent une très bonne visibilité à l'intérieur du réfrigérateur et cela sur tous les niveaux.



FONCTION VACANCES

Pendant une absence prolongée sans aliments périssables dans le réfrigérateur, la fonction vacances vous permet de faire des économies puisque la température du réfrigérateur est augmentée à 17°C ; celle du congélateur reste inchangée à -18°C.



MODE INTELLIGENT

La touche Smart règle automatiquement les températures des deux compartiments – le réfrigérateur à 5°C et le congélateur à -18°C.



RÉFRIGÉRATEUR COMBINÉ INTÉGRABLE

SCRCI193BN | 1058 €*



Caractéristiques principales

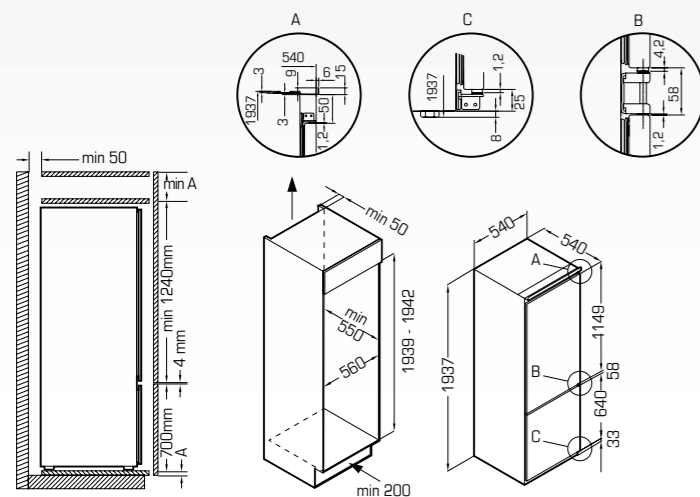
Classe énergétique : F
 Volume total net : 281 l
 dont réfrigérateur / congélateur **** :
 225 l / 56 l
 Réfrigérateur brassé avec dégivrage automatique
 Congélateur No Frost
 Fixation des portes par glissières
 Commande électronique

Équipement intérieur

Finition intérieure silver
 Clayette porte bouteille rabattable
 4 clayettes dont 3 ajustables en hauteur
 Clayettes en verre securit
 4 balconnets
 1 tiroir « ChefZone » pour viandes et poissons
 1 tiroir « VitaminZone » avec réglage du taux d'humidité
 3 tiroirs dans le congélateur
 Éclairage intérieur LED
 Alarme de porte ouverte (réfrigérateur) et alarme de température élevée (congélateur)

Informations techniques

Niveau sonore : 41 dB
 Portes réversibles
 Ouverture de porte 90°
 Pieds avant réglables



RÉFRIGÉRATEUR COMBINÉ INTÉGRABLE

SCRCI241NN | 1058 €*



Caractéristiques principales

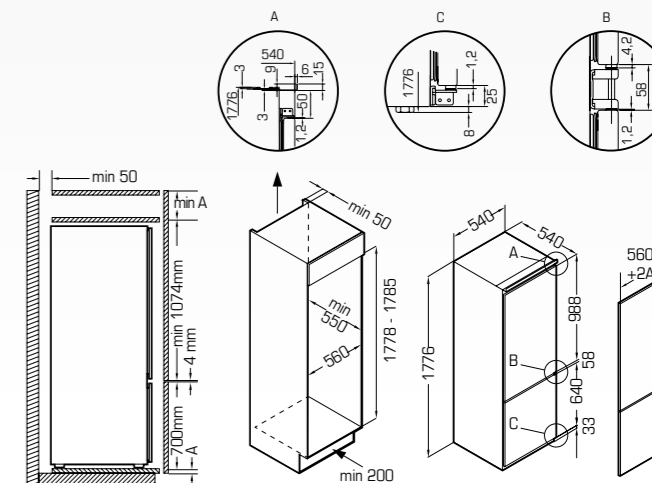
Classe énergétique : F
 Volume total net : 241 l
 dont réfrigérateur + FreshZone / congélateur **** :
 151 l + 26 l / 64 l
 Réfrigérateur et congélateur No Frost
 Fixation des portes par glissières
 Commande électronique premium

Équipement intérieur

Finition intérieure silver
 4 clayettes dont 3 ajustables en hauteur
 Clayettes en verre securit
 3 balconnets
 1 tiroir « ChefZone » pour viandes et poissons
 1 tiroir « FreshZone » pour les fruits et légumes
 Éclairage intérieur LED
 3 tiroirs dans le congélateur
 Fonction vacances
 Fonction super réfrigération et super congélation
 Alarme de porte ouverte (réfrigérateur) et alarme de température élevée (congélateur)

Informations techniques

Niveau sonore : 39 dB
 Portes réversibles
 Ouverture de porte 90°
 Pieds avant réglables





RÉFRIGÉRATEUR COMBINÉ INTÉGRABLE

SCRCA177BN | 999 €*



Caractéristiques principales

Classe énergétique : F
 Volume total net : 246 l
 dont réfrigérateur / congélateur **** :
 190 l / 56 l
 Réfrigérateur brassé avec dégivrage automatique
 Congélateur No Frost
 Fixation des portes par glissières
 Commande électronique

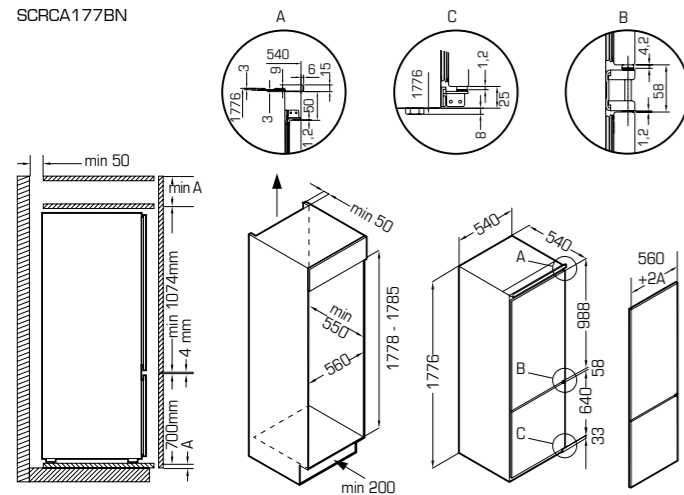
Équipement intérieur

Finition intérieure silver
 Clayette porte bouteille rabattable
 4 clayettes dont 3 ajustables en hauteur
 Clayettes en verre securit
 3 balconnets
 1 tiroir « ChefZone » pour viandes et poissons
 1 tiroir « VitaminZone » avec réglage du taux d'humidité
 Éclairage intérieur LED, plafond et latéral
 Fonction vacances
 Fonction super réfrigération et super congélation
 Alarme de porte ouverte (réfrigérateur) et alarme
 de température élevée (congélateur)

Informations techniques

Niveau sonore : 41 dB
 Portes réversibles
 Ouverture de porte 90°
 Pieds avant réglables

SCRCA177BN



RÉFRIGÉRATEUR COMBINÉ INTÉGRABLE

SCRCA177BS (F) | 882 €*
 SCRCA277BS (E) | 941 €*



Caractéristiques principales

Classe énergétique réf. SCRCA177BS : F
 Classe énergétique réf. SCRCA277BS : E
 Volume total net : 250 l
 dont réfrigérateur / congélateur **** :
 190 l / 60 l
 Réfrigérateur brassé avec dégivrage automatique
 Congélateur statique
 Fixation des portes par glissières
 Commande électronique

Équipement intérieur

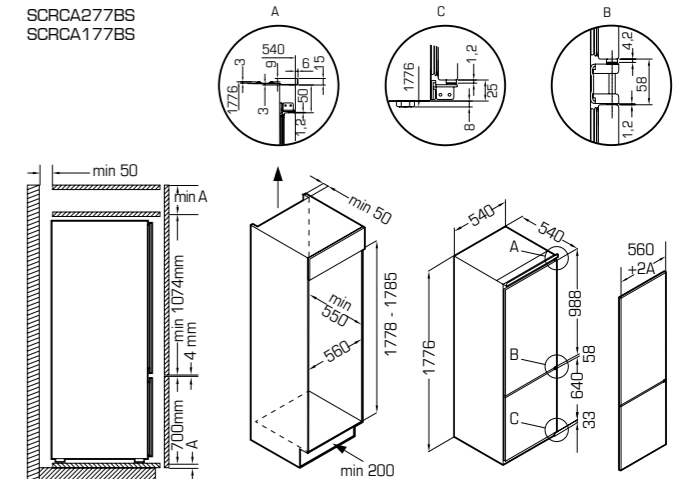
Finition intérieure silver
 Clayette porte bouteille rabattable
 5 clayettes dont 4 ajustables en hauteur
 Clayettes en verre securit
 3 balconnets
 1 tiroir « VitaminZone » avec réglage du taux d'humidité
 Éclairage intérieur LED, plafond et latéral
 Alarme de porte ouverte (réfrigérateur) et alarme
 de température élevée (congélateur)

Informations techniques

Niveau sonore : 39 dB
 Portes réversibles
 Ouverture de porte 90°
 Pieds avant réglables



SCRCA277BS
SCRCA177BS





RÉFRIGÉRATEUR COMBINÉ INTÉGRABLE

SCRC77SSA (F) | 764 €*



Caractéristiques principales

Classe énergétique : F
 Volume total net : 249 l
 dont réfrigérateur / congélateur**** :
 179 l / 70 l
 Réfrigérateur statique avec dégivrage automatique
 Congélateur statique
 Fixation des portes par glissières
 Commande électronique

Équipement intérieur

Finition intérieure silver
 4 clayettes dont 3 ajustables en hauteur
 Clayettes en verre securit
 3 balconnets
 1 bac « FreshZone » pour les fruits et légumes
 Éclairage intérieur LED
 Fonction super congélation
 Alarme de porte ouverte

Informations techniques

Niveau sonore : 39 dB
 Portes réversibles
 Ouverture de porte 90°

RÉFRIGÉRATEUR 1 PORTE 178 CM INTÉGRABLE

SCRLA177BO (F) | 917 €*
 SCRLA277BO (E) | 999 €*



Caractéristiques principales

Classe énergétique réf. SCRLA177BO : F
 Classe énergétique réf. SCRLA277BO : E
 Volume total net : 316 l
 Réfrigérateur brassé avec dégivrage automatique
 Fixation des portes par glissières
 Commande électronique

Équipement intérieur

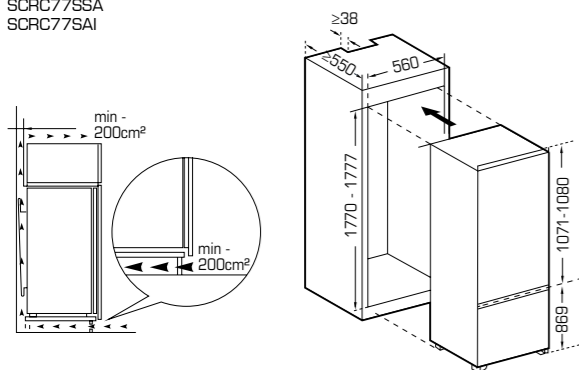
Finition intérieure silver
 Clayette porte bouteille rabattable
 6 clayettes dont 5 ajustables en hauteur
 Clayettes en verre securit
 5 balconnets
 2 bacs « FreshZone » pour les fruits et légumes
 Éclairage intérieur LED, plafond et latéral
 Alarme de porte ouverte

Informations techniques

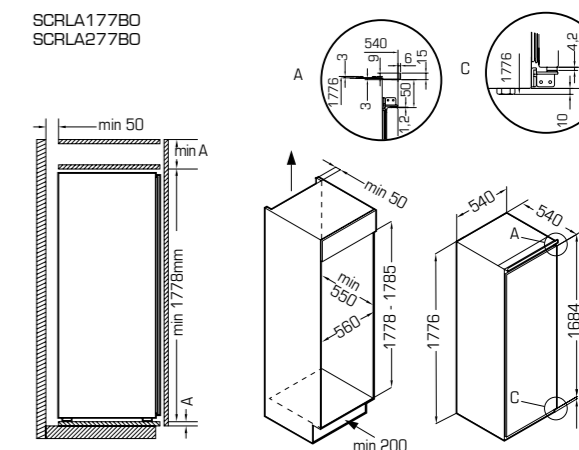
Niveau sonore : 39 dB
 Porte réversible
 Ouverture de porte 90°
 Pieds avant réglables



SCRC77SSA
 SCRC77SAI



SCRLA177BO
 SCRLA277BO



RÉFRIGÉRATEUR 1 PORTE 122 CM INTÉGRABLE

SCRF122EA2 | 588 €*



Caractéristiques principales

Classe énergétique : E
 Volume total net : 179 l
 dont réfrigérateur / congélateur **** :
 163 l / 16 l

Réfrigérateur statique avec
 dégivrage automatique
 Congélateur statique
 Fixation des portes par glissières
 Commande électronique

Équipement intérieur

Finition intérieure silver
 3 clayettes
 Clayettes en verre securit
 3 balconnets
 1 bac « FreshZone » pour les fruits
 et légumes
 Éclairage intérieur LED
 Alarme de porte ouverte

Informations techniques

Niveau sonore : 39 dB
 Porte réversible
 Ouverture de porte 90°
 Pieds avant réglables

RÉFRIGÉRATEUR 1 PORTE 122 CM INTÉGRABLE

SCRL122EA2 | 588 €*



Caractéristiques principales

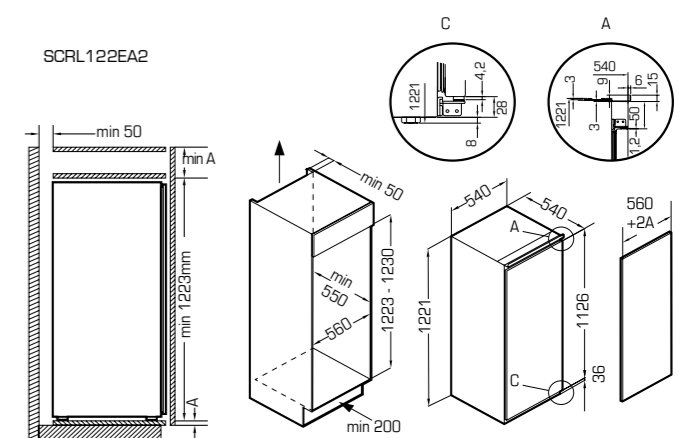
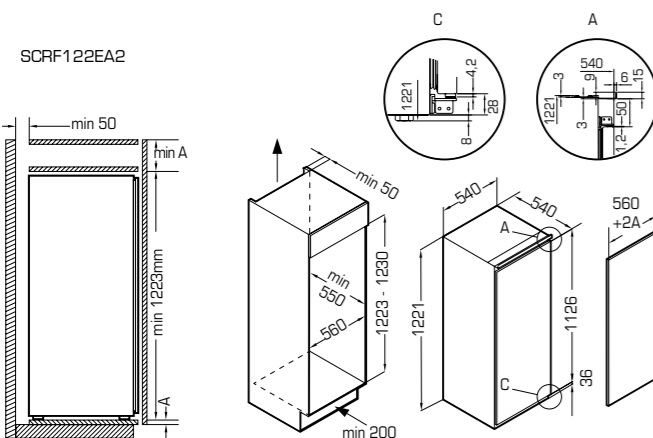
Classe énergétique : E
 Volume total net : 197 l
 Réfrigérateur statique avec
 dégivrage automatique
 Fixation des portes par glissières
 Commande électronique

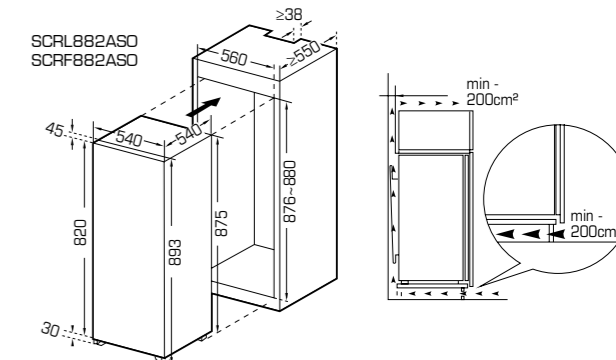
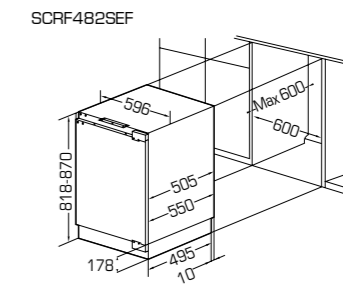
Équipement intérieur

Finition intérieure silver
 4 clayettes
 Clayettes en verre securit
 3 balconnets
 1 bac « FreshZone » pour les fruits
 et légumes
 Éclairage intérieur LED
 Alarme de porte ouverte

Informations techniques

Niveau sonore : 39 dB
 Porte réversible
 Ouverture de porte 90°
 Pieds avant réglables





RÉFRIGÉRATEUR 1 PORTE 88 CM INTÉGRABLE

SCRL882ASO | 505 €*



Caractéristiques principales

Classe énergétique : E
 Volume total net : 135 l
 Réfrigérateur statique avec dégivrage automatique
 Fixation des portes par charnières à glissières
 Commande mécanique

Équipement intérieur

Finition intérieure silver sur les clayettes
 3 clayettes dont 1 ajustable en hauteur
 Clayettes en verre securit
 3 balconnets
 1 bac « FreshZone » pour les fruits et légumes
 Éclairage intérieur LED

Informations techniques

Niveau sonore : 39 dB
 Porte réversible
 Ouverture de porte 90°
 Pieds avant réglables
 Portes réversibles

RÉFRIGÉRATEUR 1 PORTE 88 CM INTÉGRABLE

SCRF882ASO | 505 €*



Caractéristiques principales

Classe énergétique : E
 Volume total net : 116 l
 dont réfrigérateur / congélateur **** :
 100 l / 16 l
 Réfrigérateur statique avec dégivrage automatique
 Fixation des portes par charnières à glissières
 Commande mécanique

Équipement intérieur

Finition intérieure silver sur les clayettes
 2 clayettes dont 1 ajustable en hauteur
 Clayettes en verre securit
 3 balconnets
 1 bac « FreshZone » pour les fruits et légumes
 Éclairage intérieur LED

Informations techniques

Niveau sonore : 39 dB
 Porte réversible
 Ouverture de porte 90°
 Pieds avant réglables

REFRIGERATEUR SOUS PLAN 82 CM INTÉGRABLE

SCRF482SEF | 588 €*



Caractéristiques principales

Classe énergétique : F
 Volume total net : 111 l
 dont réfrigérateur / congélateur **** :
 95 l / 16 l
 Réfrigérateur statique avec dégivrage automatique
 Congélateur statique
 Fixation des portes par charnières à pantographe
 Commande électronique

Équipement intérieur

2 clayettes dont 1 ajustable en hauteur
 Clayettes en verre securit
 2 balconnets
 Rangement supplémentaire sous la clayette inférieure
 Éclairage intérieur LED
 Alarme de porte ouverte

Informations techniques

Niveau sonore : 40 dB
 Porte réversible
 Ouverture de porte 90°
 Pieds avant réglables



Collection

CONTEMPORAINE



Osez l'élégance contemporaine minimaliste !

Avec leurs lignes épurées, leur poignée intégrée et leur finition Inox ou Dark Inox, les réfrigérateurs de la gamme contemporaine séduisent par leur design intemporel et leur modularité fonctionnelle : ils s'accordent sobrement et avec élégance à tous les styles de cuisine.



SCUS465IDNFX

Collection
CONTEMPORAINE



SCSBSWD529NFX

Collection
CONTEMPORAINE

RÉFRIGÉRATEUR AMERICAIN 516 L TOTAL NO FROST

SCUS465IDNFX (inox) | 1882 €*



Caractéristiques principales

Classe énergétique : F
516 litres (334 / 182)
Type de froid : No Frost
Éclairage intérieur
Thermostat réglable
Moteur Inverter
Réfrigération rapide
Congélation rapide
Mode vacances

Réfrigérateur

Dégivrage : Automatique
Type de clayette : Verre
4 clayettes, 2 bacs à légumes, 5 balconnets

Congélateur

3 clayettes, 2 tiroirs, 3 balconnets
Dégivrage automatique
Pouvoir de congélation 12 Kg / 24 h
Autonomie en cas de coupure : 6 h

Informations techniques

Niveau sonore : 40 dB(A)
Classe climatique : SN / T
L x H x P : 89,5 x 178,8 x 74,5 cm

RÉFRIGÉRATEUR SIDE BY SIDE 529 L TOTAL NO FROST

SCSBSWD529NFX (inox) | 1411 €*



Caractéristiques principales

Classe énergétique : E
529 litres (344 / 185)
Type de froid : No Frost
Éclairage intérieur
Thermostat réglable
Moteur Inverter
Réfrigération rapide
Congélation rapide
Mode Eco

Réfrigérateur

Dégivrage : Automatique
Distributeur d'eau fraîche
Type de clayette : Verre
5 clayettes, 1 bac à légumes, 4 balconnets

Congélateur

1 tiroir, 5 clayettes, 4 balconnets
Twist & Ice
Dégivrage automatique
Pouvoir de congélation 14 Kg / 24 h
Autonomie en cas de coupure : 9 h

Informations techniques

Niveau sonore : 39 dB(A)
Classe climatique : SN / ST
L x H x P : 90,5 x 177 x 67 cm

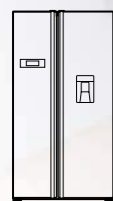


Kitchen Fit design

Une gamme cuisiniste en faible profondeur pour adapter le réfrigérateur à votre cuisine. Et non l'inverse!



PROFONDEUR 60 / 62 cm DISPONIBLE SUR 3 DIFFÉRENTES STRUCTURES.



SIDE BY SIDE



MULTIPORTES



COMBINÉ



SCMD362HNF2X



Collection
CONTEMPORAINE

RÉFRIGÉRATEUR MULTI PORTES TOTAL NO FROST 362 L

SCMD362HNF2X (inox) | 1411 €*



Caractéristiques principales

Classe énergétique : E
362 litres (237 / 125)
Type de froid : No Frost
Éclairage intérieur
Thermostat réglable
Moteur Inverter

Réfrigérateur

Dégivrage : Automatique
Type de clayette : Verre
3 clayettes, 1 grand bac à légumes,
4 balconnets

Congélateur

4 tiroirs, 2 plateaux
Dégivrage automatique
Pouvoir de congélation 10 Kg / 24 h
Autonomie en cas de coupure : 10 h

Informations techniques

Niveau sonore : 39 dB(A)
Classe climatique : SN / ST
L x H x P : 80 x 180 x 62 cm



SCSBSWD436NFDAX

SCSBSWD436NFX

Collection
CONTEMPORAINE

RÉFRIGÉRATEUR SIDE BY SIDE 442 L TOTAL NO FROST

SCSBSWD436NFX (inox) | 1294 €*
SCSBSWD436NFDAX (dark inox) | 1411 €*
* hors taxes



Caractéristiques principales

Classe énergétique : F
442 litres (291 / 151)
Type de froid : No Frost
Éclairage intérieur
Thermostat réglable
Moteur Inverter
Réfrigération rapide
Congélation rapide
Mode Eco

Réfrigérateur

Dégivrage : Automatique
Distributeur d'eau fraîche
Type de clayette : Verre
5 clayettes, 1 bac à légumes, 4 balconnets

Congélateur

5 clayettes, 1 tiroir, 4 balconnets
Dégivrage automatique
Pouvoir de congélation 10 Kg / 24 h
Autonomie en cas de coupure : 9,5 h

Informations techniques

Niveau sonore : 40 dB(A)
Classe climatique : SN / ST
L x H x P : 90,5 x 177 x 59,5 cm



Nouveau
Dark
INOX



SCCB336DNF2X SCCB336DNF2DAX

Collection
CONTEMPORAINE



SCCB285NFDAX SCCB285NFX

Collection
CONTEMPORAINE

RÉFRIGÉRATEUR COMBINÉ NO FROST 347 L

SCCB336DNF2X (inox) | 999 €*
SCCB336DNF2DAX (dark inox) | 1058 €*



Caractéristiques principales

Classe énergétique : E
347 litres (243 / 104)
Type de froid : No Frost
Éclairage intérieur
Thermostat réglable

Réfrigérateur

Dégivrage : Automatique
Type de clayette : Verre
3 clayettes, 1 bac à légumes, 1 bac 0/3°C,
3 balconnets

Congélateur

3 tiroirs
Dégivrage automatique
Pouvoir de congélation 6 Kg / 24 h
Autonomie en cas de coupure : 11 h

Informations techniques

Niveau sonore : 40 dB(A)
Classe climatique : SN / ST
L x H x P : 60 x 193,5 x 67 cm

RÉFRIGÉRATEUR COMBINÉ NO FROST 293 L

SCCB285NFX (inox) | 882 €*
SCCB285NFDAX (dark inox) | 941 €*



Caractéristiques principales

Classe énergétique : F
293 litres (210 / 83)
Type de froid : No Frost
Éclairage intérieur
Thermostat réglable

Réfrigérateur

Dégivrage : Automatique
Type de clayette : Verre
4 clayettes, 1 bac à légumes, 3 balconnets

Congélateur

3 tiroirs
Dégivrage automatique
Pouvoir de congélation 3,8 Kg / 24 h
Autonomie en cas de coupure : 8,5 h

Informations techniques

Niveau sonore : 40 dB(A)
Classe climatique : N / ST
L x H x P : 60 x 185,8 x 60 cm

SIDE BY SIDE



CONGÉLATEUR 1 PORTE 274 L

SCCA274NFX (inox) | 1058 €*



Caractéristiques principales

- Classe énergétique : E
- 274 litres
- Type de froid : No Frost
- Éclairage intérieur
- Thermostat réglable
- Moteur Inverter
- Display en façade :
 - Réglage de la température au degré près
 - Fonction Super Congélation
 - Fonction Eco
 - Fonction verrouillage des commandes
 - Alarme de porte ouverte
- Dégivrage : Automatique
- Type de clayette : Verre
- 3 Clayettes
- 1 Bac XL sur rails de 35L
- 1 Grand bac
- 2 Balconnets dont 1 spécial Pizza
- 2 Plateaux coulissants
- 1 Twist & ice

Informations techniques

- Niveau sonore : 39 dB(A)
- Classe climatique : SN / T
- L x H x P : 59,5 x 185 x 65 cm



SIDE BY SIDE



RÉFRIGÉRATEUR 1 PORTE 359 L

SCOD360NFX (inox) | 1058 €*



Caractéristiques principales

- Classe énergétique : E
- 359 litres
- Type de froid : No Frost
- Éclairage intérieur
- Thermostat réglable
- Display en façade :
 - Réglage de la température au degré près
 - Fonction Super Réfrigération
 - Fonction Vacances
 - Fonction verrouillage des commandes
 - Alarme de porte ouverte
- Dégivrage : Automatique
- Type de clayette : Verre
- 4 Clayettes
- 4 Balconnets
- 1 Porte bouteille inox
- 1 Bac à légumes XL « Fresh Zone » 34L
- 1 Bac à légumes « Vitamin Zone » 27L
- 1 Zone Fraîcheur Convertible « Chef Zone » 15L

Informations techniques

- Niveau sonore : 40 dB(A)
- Classe climatique : SN / ST
- L x H x P : 59,5 x 185 x 65 cm



Collection

**BLACK
MAT** ■



Black mat, une note brute dans votre cuisine

Noble et indémodable, la collection Black mat s'intègre parfaitement dans toutes les cuisines. Son effet béton apporte élégance et raffinement à tous les intérieurs.



■ SCFD558NFB

Collection
**BLACK
MAT** ■

RÉFRIGÉRATEUR FRENCH DOOR 531 L

SCFD558NFB (black mat) | 1764 €*



Caractéristiques principales

Classe énergétique : E
Volume total net : 531L (345 / 186 L)
No frost Multiflow
Éclairage LED latéraux
Contrôle électronique de la température
Fonction vacances
Alarme de porte
Fonction Shabbat (désactivation possible du display et de l'éclairage intérieur)

Réfrigérateur

Type de clayette : Verre
2 bacs à fruits et légumes, 3 clayettes finition inox, 8 balconnets finition inox
Fond inox

Congélateur

Super congélation
2 tiroirs
Pouvoir de congélation : 8,5 kg / h
Autonomie du congélateur en cas de coupure : 11 h

Informations techniques

Niveau sonore : 41 dB (A)
Classe climatique : N / ST
L x H x P : 83,3 x 182 x 70,6 cm



SCB315NFB

Collection
**BLACK
MAT**



SDD260B

Collection
**BLACK
MAT**

RÉFRIGÉRATEUR COMBINÉ 326 L

SCB315NFB (black mat) | 1176 €*



Caractéristiques principales

Classe énergétique : F
326 litres (226 / 100)
NoFrost Multiflow
Éclairage double LED latéraux
Contrôle électronique de la température
Fonction vacances
Alarme de porte

Réfrigérateur

Bac fraîcheur
Bac à fruits et légumes
Type de clayette : Verre
2 clayettes finition inox, 3 balconnets
finition inox
Porte bouteilles chromé

Congélateur

3 tiroirs
Capacité de congélation : 4,5 kg / 24 h
Autonomie en cas de coupure de courant : 15 h

Informations techniques

Niveau sonore : 41 dB (A)
Classe climatique : ST
L x H x P : 59 x 185,2 x 66 cm

RÉFRIGÉRATEUR DOUBLE PORTE 258 L

SDD260B (black mat) | 764 €*



Caractéristiques principales

Classe énergétique : F
258 litres (206 / 52)
Froid statique avec dégivrage
automatique dans le réfrigérateur
Éclairage LED
Contrôle mécanique de la température

Réfrigérateur

Bac à légumes
Type de clayette : Verre
3 clayettes finition inox, 3 balconnets
finition inox

Congélateur

1 clayette
Capacité de congélation : 3 kg / 24 h
Autonomie en cas de coupure de courant : 14 h

Informations techniques

Niveau sonore 41dB (A)
Classe climatique : N / ST
L x H x P : 54,5 x 170 x 58,3 cm

Collection Glass DOOR



Glass door, le design chic

Fort d'un design épuré, la collection Glass Door séduit les adeptes du chic et du minimalisme. Sa façade, entièrement en verre, révèle tout son éclat et illumine votre cuisine.



SCMD564NFGLW



SCMD564NFGLB

Collection
Glass
DOOR

RÉFRIGÉRATEUR MULTI PORTE 564 L

SCMD564NFGLB (verre noir) | 1999 €*
SCMD564NFGLW (verre blanc) | 1999 €*



Caractéristiques principales

Classe énergétique : E
564 litres (363 / 201)
Froid No Frost
Éclairage LED
Contrôle électronique de la température
Moteur Inverter

Réfrigérateur

Type de clayette : Verre
2 Bacs à légumes, 3 clayettes finition inox,
6 balconnets finition inox
Fond inox

Congélateur

Pouvoir de congélation : 14 kg
Autonomie en cas de coupure de courant : 12 h
Super congélation

Informations techniques

Alarme de porte
Fonction vacances
Sécurité enfants
Niveau sonore : 41dB (A)
Classe climatique : N / ST
L x H x P : 91,1 x 183 x 70,6 cm



SCUS550NFGLB

SCUS550NFGLW

Collection
**Glass
DOOR**

RÉFRIGÉRATEURS AMÉRICAIN 556 L

SCUS550NFGLB (verre noir) | 2117 €*

SCUS550NFGLW (verre blanc) | 2117 €*



Caractéristiques principales

Classe énergétique : F
556 litres (372 / 184)

Froid No Frost

Éclairage LED

Contrôle électronique de la température

Distributeur d'eau

Fabrique à glaçons

Moteur Inverter

Réfrigérateur

Type de clayette : Verre

2 Bacs à légumes, 4 clayettes finition inox,
6 balconnets finition inox

Congélateur

3 clayettes

2 tiroirs

Pouvoir de congélation : 8 kg

Autonomie en cas de coupure de courant : 6 h

Super congélation

Informations techniques

Alarme de porte

Fonction vacances

Sécurité enfants

Niveau sonore : 41 dB (A)

Classe climatique : SN / ST

L x H x P : 91,1 x 178 x 70.6 cm



Feeling's 70's

Découvrez la gamme vintage de Schneider

La collection Feeling's by Schneider apporte une note d'originalité dans les cuisines. Utilisant des matériaux de qualité, nos réfrigérateurs offrent des performances de refroidissement élevées tout en restant très silencieux et économes en énergie. Découvrez les 5 nouveaux coloris de la collection Feeling's, en hommage à l'esprit Pop et Flower Power des années 70 : Canaries (jaune), Acapulco (bleu), Rio (vert acidulé), Florida (orange) et Hawaï (grenat).



Gamme Classique

■ NOIR MAT ■ ROUGE ■ ROSE ■ CRÈME
■ BORDEAUX MAT ■ BLEU ■ VERT AMANDE

Gamme 70's

■ ROSE HAWAÏ ■ ORANGE FLORIDA ■ JAUNE CANARIES
■ VERT RIO ■ BLEU ACAPULCO



POIGNÉE FEELING'S EN MÉTAL

FINITION CHROME

JOINTS AMOVIBLES

BALCONNETS AMOVIBLES



SCB315VNFB (mat)

RÉFRIGÉRATEUR COMBINÉ NO FROST 326 L

SCB315VNFB | 1411 €*



Caractéristiques principales

Classe énergétique : E
 Volume total net : 326L (226 / 100 L)
 No frost
 Éclairage LED latéraux
 Contrôle électronique de la température
 Fonction vacances

Réfrigérateur

Tiroir ChefZone 0 - 3 °C
 Bac à légumes
 Type de clayette : Verre
 3 clayettes finition inox, 3 balconnets
 finition inox, 1 porte-bouteilles

Congélateur

Super congélation
 3 tiroirs
 Pouvoir de congélation : 4,5 kg / 24 h
 Autonomie du congélateur en cas
 de coupure : 15 h

Informations techniques

Niveau sonore : 41 dB (A)
 Classe climatique : N / ST
 L x H x P : 59,6 x 192,5 x 70,5 cm
 Accessoire : Bac à glaçons



■ SCB300VB (mat) ■ SCB300VVR (mat) ■ SCB300VBL ■ SCB300VR ■ SCB300VCR ■ SCB300VVA



■ SCCB250VHAW ■ SCCB250VFLO ■ SCCB250VCAN ■ SCCB250VRIO ■ SCCB250VACA
■ SCCB250VP ■ SCCB250VB (mat) ■ SCCB250VBL ■ SCCB250VR ■ SCCB250VVA ■ SCCB250VCR

RÉFRIGÉRATEUR COMBINÉ 304 L

SCB300V | 1176 €*



Caractéristiques principales

Classe énergétique : E
Volume 304 litres (211 / 93)
Froid brassé avec dégivrage automatique du réfrigérateur
Éclairage LED
Contrôle mécanique de la température

Réfrigérateur

Bac à légumes
Type de clayette : Verre
3 finition inox, 4 balconnets finition inox, 1 porte-bouteilles

Congélateur

3 tiroirs
Pouvoir de congélation : 4,5 kg/24h
Autonomie en cas de rupture de courant 10 h

Informations techniques

Niveau sonore 39 dB (A)
Classe climatique : N / ST
L x H x P : 59,5 x 189,9 x 64,5 cm
Accessoire : Bac à glaçons

RÉFRIGÉRATEUR COMBINÉ 249 L

SCCB250V | 999 €*



Caractéristiques principales

Classe énergétique : E
Volume 249 litres (180 / 69)
Froid statique avec dégivrage automatique du réfrigérateur
Éclairage LED
Contrôle mécanique de la température

Réfrigérateur

Bac à légumes
Type de clayette : Verre
3 clayettes finition inox, 4 balconnets finition inox

Congélateur

3 tiroirs
Pouvoir de congélation : 4,5 kg/24h
Autonomie en cas de rupture de courant : 17 h

Informations techniques

Niveau sonore 39 dB (A)
Classe climatique : N / ST
L x H x P : 54,5 x 181,5 x 62,6 cm
Accessoire : bac à glaçons

FAIBLE
LARGEUR



SCDD208VHAW SCDD208VFLO SCDD208VCAN SCDD208VRI0 SCDD208VACA
SCDD208VP SCDD208VB (mat) SCDD208VBL SCDD208VR SCDD208VVA SCDD208VCR

RÉFRIGÉRATEUR 2 PORTES 211 L

SCDD208V | 823 €*



Caractéristiques principales

Classe énergétique : E
Volume 211 litres (172 / 39)
Froid statique avec dégivrage automatique du réfrigérateur
Éclairage LED
Contrôle mécanique de la température

Réfrigérateur

Bac à légumes
Type de clayette : Verre
3 clayettes finition inox, 5 balconnets finition inox

Congélateur

Pouvoir de congélation 2 kg / 24 h
Autonomie en cas de rupture de courant 10 h
1 clayette dans la partie congélateur

Informations techniques

Niveau sonore 40 dB (A)
Classe climatique : N / ST
L x H x P : 54,5 x 149,7 x 63,8 cm
Accessoire : Bac à glaçons





■ SCDD309VB (mat) ■ SCDD309VWR (mat) ■ SCDD309VR ■ SCDD309VCR

RÉFRIGÉRATEUR 2 PORTES 302 L

SCDD309V | 1176 €*



Caractéristiques principales

Classe énergétique : E
 Volume 302 litres (227 / 75)
 Froid brassé avec dégivrage automatique du réfrigérateur
 Éclairage LED
 Contrôle mécanique de la température

Réfrigérateur

Bac à légumes
 Type de clayette : Verre
 3 clayettes finition inox, 4 balconnets finition inox

Congélateur

Pouvoir de congélation 3,4 kg / 24 h
 Autonomie en cas de rupture de courant 15 h
 1 clayette dans la partie congélateur

Informations techniques

Niveau sonore 39 dB (A)
 Classe climatique : N / ST
 L x H x P : 60 x 181 x 65 cm
 Accessoire : Bac à glaçons



■ SCCL329VB (mat) ■ SCCL329VR ■ SCCL329VCR ■ SCCL329VBL

RÉFRIGÉRATEUR TOUT UTILE 337 L

SCCL329V | 1176 €*



Caractéristiques principales

Classe énergétique : E
 Volume 337 litres
 Froid brassé avec dégivrage automatique du réfrigérateur
 Éclairage LED plafonnier
 Contrôle électronique de la température

Réfrigérateur

2 Bac à légumes
 Type de clayette : Verre
 4 clayettes finition inox, 5 balconnets finition inox, 1 porte-bouteilles

Informations techniques

Niveau sonore 40 dB (A)
 Classe climatique : N / ST
 L x H x P : 60 x 181 x 65 cm

FAIBLE
LARGEUR



SCCL222VA SCCL222VR SCCL222VB (mat) SCCL222VCR

RÉFRIGÉRATEUR 1 PORTE 229 L

SCCL222V | 823 €*



Caractéristiques principales

Classe énergétique : E
Volume 229 litres (211 / 18)
Froid statique avec dégivrage automatique du réfrigérateur
Éclairage LED
Contrôle mécanique de la température

Réfrigérateur

Bac à légumes
Type de clayette : Verre
3 clayettes finition inox, 4 balconnets finition inox

Congélateur

Pouvoir de congélation 2 kg / 24 h
Autonomie en cas de rupture de courant 6 h

Informations techniques

Niveau sonore 40 dB (A)
Classe climatique : N / ST
L x H x P : 54,6 x 149,7 x 62,6 cm



SCTT115VHAW SCTT115VFLO SCTT115VCAN SCTT115VRIO SCTT115VACA
SCTT115VB (mat) SCTT115VR SCTT115VCR SCTT115VBL

RÉFRIGÉRATEUR TABLE TOP 109 L

SCTT115V | 529 €*



Caractéristiques principales

Classe énergétique : E
Volume 109 litres (94 / 15)
Froid statique / Dégivrage Manuel
Éclairage LED
Contrôle mécanique de la température

Réfrigérateur

Bac à légumes
Type de clayette : Verre
2 clayettes finition inox, 3 balconnets finition inox

Congélateur

Pouvoir de congélation 2 kg / 24 h
Autonomie en cas de rupture de courant 8 h

Informations techniques

Niveau sonore 39 dB (A)
Classe climatique : N / ST
L x H x P : 54 x 87,3 x 62,8 cm

FROID

CAVES À VIN





Conservez vos crus dans des conditions idéales grâce aux deux zones de température indépendantes.

Le traitement anti-UV des portes permet d'installer la cave à vin à l'endroit souhaité sans tenir compte de son exposition à la lumière.

Pratiques, les clayettes coulissantes permettent un accès facile aux bouteilles. Leur finition en bois apporte une touche authentique.



PORTE TRAITÉE ANTI-UV

Les portes vitrées sont traitées anti-UV ce qui permet de présenter les bouteilles sans influence de la lumière du jour sur leur conservation. Pratiques, les portes sont toujours réversibles.

COMMANDE ÉLECTRONIQUE

Le thermostat électronique permet un affichage de la température au degré près afin de conserver parfaitement tous types de vin. Les touches du bandeau de commande sont intuitives et simples d'utilisation.



ANTI-VIBRATION

Les caractéristiques physico-chimiques présentes lors du processus de vieillissement peuvent se trouver perturbées par les secousses, néfastes à la bonne conservation du vin. Les caves à vin Schneider sont dotées de protections supplémentaires permettant de limiter au maximum les vibrations dues à l'action du compresseur.

ADAPTEZ LA TEMPÉRATURE À LA BOUTEILLE DE VIN.

Grâce aux 2 zones de température, préservez et bonifiez vos bouteilles en fonction de leur température optimale (entre 5 à 22°C).



CLAYETTES COULISSANTES

Les clayettes coulissantes offrent un accès optimal à votre cave grâce à un rangement sur-mesure. Vous pouvez les retirer afin d'entreposer plus de bouteilles ou les organiser à votre souhait.

CAVE À VIN ENCASTRABLE SOUS PLAN DE TRAVAIL

SCCVEL6240 | 1529 €*



Caractéristiques principales

Cave à vin de mise en température
Type d'installation : encastrable / pose-libre
Capacité 40 bouteilles
Volume net 112 litres
Thermostat électronique
Affichage digital de la température
Type de froid : avec compresseur, froid brassé
10 clayettes coulissantes en bois
Niveau sonore 41 dB
2 zones de température
Plage de température : 5 - 20°C

Informations techniques

Porte vitrée traitée anti-UV
Pieds réglables, max 45mm
Éclairage intérieur LED 2 x 0,5 W, blanc
Classe énergétique : G
Alarme de température élevée



CAVE À VIN ENCASTRABLE SOUS PLAN DE TRAVAIL

SCCVF3120 | 941 €*



Caractéristiques principales

Cave à vin de mise en température
Type d'installation : encastrable / pose-libre
Capacité 20 bouteilles
Volume net 56 litres
Thermostat électronique
Affichage digital de la température
Type de froid : avec compresseur, froid brassé
4 clayettes coulissantes en bois
Niveau sonore 41 dB
1 zone de température
Plage de température : 5 - 20° C

Informations techniques

Porte vitrée traitée anti-UV
Pieds réglables, max 45mm
Éclairage intérieur LED 1 W, blanc
Porte réversible
Classe énergétique : F
Alarme de température élevée



CAVE À VIN ENCASTRABLE SOUS PLAN DE TRAVAIL

SCCVF6246 | 1176 €*



Caractéristiques principales

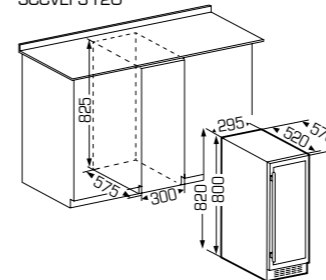
Cave à vin de mise en température
Type d'installation : encastrable / pose-libre
Capacité 46 bouteilles
Volume net 129 litres
Thermostat électronique
Affichage digital de la température
Type de froid : avec compresseur, froid brassé
5 clayettes coulissantes en bois
Niveau sonore 41 dB
2 zones de température
Plage de température : 5 - 22°C

Informations techniques

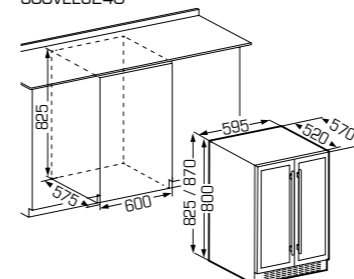
Porte vitrée traitée anti-UV
Pieds réglables, max 45mm
Éclairage intérieur LED 1 W, blanc
Porte réversible
Classe énergétique : F
Alarme de température élevée



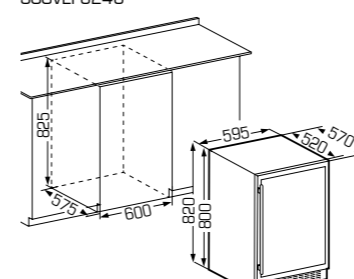
SCCVF3120



SCCVEL6240



SCCVF6246





CAVE À VIN INTÉGRABLE 60 CM

SCCVI602BK | 1058 €*



Caractéristiques principales

Cave à vin de mise en température
 Type d'installation : intégrable, hauteur 60 cm
 Capacité 36 bouteilles
 Volume net 85 litres
 Thermostat électronique
 Affichage digital de la température
 Type de froid : avec compresseur, froid brassé
 3 clayettes coulissantes en bois
 Niveau sonore 41 dB
 2 zones de température
 Plage de température : 5 - 22°C

Informations techniques

Porte vitrée traitée anti-UV
 Pieds réglables, max 8mm
 Eclairage intérieur LED 1 W, blanc
 Porte réversible
 Classe énergétique : G
 Alarme de température élevée

CAVE À VIN INTÉGRABLE 60 CM

SCCVI602BS | 1058 €*



Caractéristiques principales

Cave à vin de mise en température
 Type d'installation : intégrable, hauteur 60 cm
 Capacité 36 bouteilles
 Volume net 85 litres
 Thermostat électronique
 Affichage digital de la température
 Type de froid : avec compresseur, froid brassé
 3 clayettes coulissantes en bois
 Niveau sonore 41 dB
 2 zones de température
 Plage de température : 5 - 22°C

Informations techniques

Porte vitrée traitée anti-UV
 Pieds réglables, max 8mm
 Eclairage intérieur LED 1 W, blanc
 Porte réversible
 Classe énergétique : G
 Alarme de température élevée

CAVE À VIN INTÉGRABLE 45 CM

SCCVI451BK | 941 €*



Caractéristiques principales

Cave à vin de mise en température
 Type d'installation : intégrable, hauteur 45 cm
 Capacité 28 bouteilles
 Volume net 62 litres
 Thermostat électronique
 Affichage digital de la température
 Type de froid : avec compresseur, froid brassé
 2 clayettes coulissantes en bois
 Niveau sonore 41 dB
 1 zone de température
 Plage de température : 5 - 20°C

Informations techniques

Porte vitrée traitée anti-UV
 Pieds réglables, max 8mm
 Eclairage intérieur LED 1 W, blanc
 Porte réversible
 Classe énergétique : F
 Alarme de température élevée

CAVE À VIN INTÉGRABLE 45 CM

SCCVI451BS | 941 €*

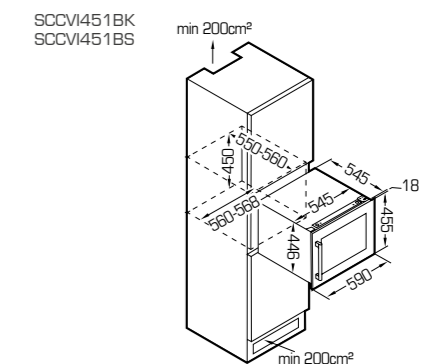
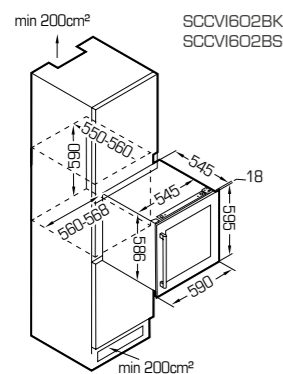


Caractéristiques principales

Cave à vin de mise en température
 Type d'installation : intégrable, hauteur 45 cm
 Capacité 28 bouteilles
 Volume net 62 litres
 Thermostat électronique
 Affichage digital de la température
 Type de froid : avec compresseur, froid brassé
 2 clayettes coulissantes en bois
 Niveau sonore 41 dB
 1 zone de température
 Plage de température : 5 - 20°C

Informations techniques

Porte vitrée traitée anti-UV
 Pieds réglables, max 8mm
 Eclairage intérieur LED 1 W, blanc
 Porte réversible
 Classe énergétique : F
 Alarme de température élevée



Fours pyrolyse & catalyse

Type d'appareil	Four pyrolyse	Four pyrolyse	Four pyrolyse	Four pyrolyse	Four pyrolyse	Four catalyse	Four catalyse
Référence	SCOP72HIDX	SCOP27MIBK	SCOP27BABK	SCOP27MIBS	SCOP27BABS	SCOC17MIBK	SCOC17BABK
Multifonction	Air pulsé	Air pulsé	Air pulsé	Air pulsé	Air pulsé	Air pulsé	Air pulsé
Mode de nettoyage	Pyrolyse	Pyrolyse	Pyrolyse	Pyrolyse	Pyrolyse	Catalyse	Catalyse
Nombre de verres (porte)	4 vitres	4 vitres	4 vitres	4 vitres	4 vitres	3 vitres	3 vitres
Mode de cuisson (convection naturelle/multifonction)	Multifonction	Multifonction	Multifonction	Multifonction	Multifonction	Multifonction	Multifonction
Air brassé / pulsé	Pulsé	Pulsé	Pulsé	Pulsé	Pulsé	Pulsé	Pulsé
Nombre de fonctions	12	11	11	11	11	10	10
Fonctions	Eclairage, décongélation, double gril air brassé, double gril, gril, traditionnel air brassé, convection naturelle, chaleur de sole, air pulsé, pizza, éco, étuve, pyrolyse	Eclairage, décongélation, chaleur de sole, traditionnel, traditionnel air brassé, gril, double gril, double gril air brassé, air pulsé, éco, pyrolyse	Eclairage, décongélation, chaleur de sole, traditionnel, traditionnel air brassé, gril, double gril, double gril air brassé, air pulsé, éco, pyrolyse	Eclairage, décongélation, chaleur de sole, traditionnel, traditionnel air brassé, gril, double gril, double gril air brassé, air pulsé, éco, pyrolyse	Eclairage, décongélation, chaleur de sole, traditionnel, traditionnel air brassé, gril, double gril, double gril air brassé, air pulsé, éco, pyrolyse	Eclairage, décongélation, chaleur de sole, traditionnel, traditionnel air brassé, gril, double gril, double gril air brassé, éco, air pulsé	Eclairage, décongélation, chaleur de sole, traditionnel, traditionnel air brassé, gril, double gril, double gril air brassé, éco, air pulsé
Plage de température	30 - 250 °C	50 - 250 °C	50 - 250 °C	50 - 250 °C	50 - 250 °C	50 - 250 °C	50 - 250 °C
Volume utile cavité (litres)	72	70	70	70	70	70	70
Niveaux de cuisson	5	5	5	5	5	5	5
Ecran	LED blanc	LED blanc	LED blanc	LED blanc	LED blanc	LED blanc	LED blanc
Ecran avec mode éco (mode veille automatique après 10 min)	Oui	oui	oui	-	-	oui	oui
Divers	Préconisation de température, rails télescopiques sur 1 niveau	Fermeture douce, rails télescopiques sur 1 niveau, préconisation de température	Préconisation de température	Fermeture douce, rails télescopiques sur 1 niveau, préconisation de température	Préconisation de température	Fermeture douce, rails télescopiques sur 1 niveau, préconisation de température	Préconisation de température
Eclairage intérieur (W)	25	25	25	25	25	25	25
Classe d'efficacité énergétique	A+	A	A	A	A	A	A
Puissance totale (W)	3200	3200	3200	3200	3200	3000	3000
Puissance gril (W)	2250	2000	2000	2000	2000	2000	2000
Puissance résistance voute (W)	950	950	950	950	950	950	950
Puissance résistance sole (W)	1000	1100	1100	1100	1100	1100	1100
Puissance résistance circulaire (W)	1800	2000	2000	2000	2000	2000	2000
Consommation mode traditionnel (kWh)	0,9	0,99	0,99	0,99	0,99	0,99	0,99
Consommation mode air pulsé (kWh)	0,63	0,79	0,79	0,79	0,79	0,79	0,79
Accessoires inclus	Lèchefrite, Grille	Lèchefrite, grille	Lèchefrite, grille	Lèchefrite, grille	Lèchefrite, grille	Lèchefrite, grille	Lèchefrite, grille
Voltage (V), Fréquence (Hz)	220-240, 50/60	220-240, 50/60	220-240, 50/60	220-240, 50/60	220-240, 50/60	220-240, 50/60	220-240, 50/60
Longueur du câble, sans prise (cm)	100	100	100	100	100	100	100
Dimensions du produit (HxLxP) (cm)	59,5 x 59,5 x 56	59,5 x 59,5 x 57,5	59,5 x 59,5 x 57,5	59,5 x 59,5 x 57,5	59,5 x 59,5 x 57,5	59,5 x 59,5 x 57,5	59,5 x 59,5 x 57,5
Dimensions d'encastrement (HxLxP) (cm)	60 x 56 x 57	60 x 56 x 57	60 x 56 x 57	60 x 56 x 57	60 x 56 x 57	60 x 56 x 57	60 x 56 x 57
Dimensions du produit emballé (HxLxP) (cm)	68,8 x 67 x 64,8	64,8 x 68,8 x 67	64,8 x 68,8 x 67	64,8 x 68,8 x 67	64,8 x 68,8 x 67	64,8 x 68,8 x 67	64,8 x 68,8 x 67
Poids net (kg)	42	36	36	36	36	35,5	35
Poids brut (kg)	44,5	39	39	39	39	38,5	40
Quantités par container 20' (pcs)	81	81	81	81	81	81	81
Quantités par container 40' (pcs)	162	162	162	162	162	162	162
Quantités par container 40HQ (pcs)	216	228	228	228	228	228	228
Code EAN	3527570086427	3527570076442	3527570076435	3527570076466	3527570076459	3527570076404	3527570076398
DEEE HT	8,33 €	8,33 €	8,33 €	8,33 €	8,33 €	8,33 €	8,33 €

Fours pyrolyse & catalyse

Type d'appareil	Four catalyse	Four catalyse
Référence	SCOC17MIBS	SCOC17BABS
Multifonction	Air pulsé	Air pulsé
Mode de nettoyage	Catalyse	Catalyse
Nombre de verres (porte)	3 vitres	3 vitres
Mode de cuisson (convection naturelle/multifonction)	Multifonction	Multifonction
Air brassé / pulsé	Pulsé	Pulsé
Nombre de fonctions	10	10
Fonctions	Eclairage, décongélation, chaleur de sole, traditionnel, traditionnel air brassé, gril, double gril, double gril air brassé, éco, air pulsé	Eclairage, décongélation, chaleur de sole, traditionnel, traditionnel air brassé, gril, double gril, double gril air brassé, éco, air pulsé
Plage de température	50 - 250 °C	50 - 250 °C
Volume utile cavité (litres)	70	70
Niveaux de cuisson	5	5
Ecran	LED blanc	LED blanc
Ecran avec mode éco (mode veille automatique après 10 min)	-	-
Divers	Fermeture douce, rails télescopiques sur 1 niveaux, préconisation de température	Préconisation de température
Eclairage intérieur (W)	25	25
Classe d'efficacité énergétique	A	A
Puissance totale (W)	3000	3000
Puissance gril (W)	2000	2000
Puissance résistance voute (W)	950	950
Puissance résistance sole (W)	1100	1100
Puissance résistance circulaire (W)	2000	2000
Consommation mode traditionnel (kWh)	0,99	0,99
Consommation mode air pulsé (kWh)	0,79	0,79
Accessoires inclus	Lèchefrite, grille	Lèchefrite, grille
Voltage (V), Fréquence (Hz)	220-240, 50/60	220-240, 50/60
Longueur du câble, sans prise (cm)	100	100
Dimensions du produit (HxLxP) (cm)	59,5 x 59,5 x 57,5	59,5 x 59,5 x 57,5
Dimensions d'encastrement (HxLxP) (cm)	60 x 56 x 57	60 x 56 x 57
Dimensions du produit emballé (HxLxP) (cm)	64,8 x 68,8 x 67	64,8 x 68,8 x 67
Poids net (kg)	36	35,5
Poids brut (kg)	39	38,5
Quantités par container 20' (pcs)	81	81
Quantités par container 40' (pcs)	162	162
Quantités par container 40HQ (pcs)	228	228
Code EAN	3527570076428	3527570076411
DEEE HT	8,33 €	8,33 €

Type d'appareil	Four pyrolyse	Four catalyse
Référence	SCOP26ENBK	SCOC16ENBK
Multifonction	Air brassé	Air brassé
Mode de nettoyage	Pyrolyse	Catalyse
Nombre de verres (porte)	4 vitres	2 vitres
Mode de cuisson (convection naturelle/multifonction)	Multifonction	Multifonction
Air brassé / pulsé	Brassé	Brassé
Nombre de fonctions	6	7
Fonctions	Convection naturelle, Chaleur brassé + Gril, Chaleur de sole, Traditionnel + air brassé, Chaleur de voûte, Gril	Eclairage intérieur, Convection naturelle, Chaleur brassé + Gril, Chaleur de sole + air brassé, Traditionnelle + air brassé, Chaleur de voûte + air brassé, Gril
Plage de température	40 - 240°C	40 - 240°C
Volume utile cavité (litres)	60	60
Niveaux de cuisson	4	4
Ecran	LED blanc	LED blanc
Ecran avec mode éco (mode veille automatique après 10 min)	-	-
Divers	Préconisation de température, nettoyage hydrolyse, porte avec démontage facile	Porte avec démontage facile
Eclairage intérieur (W)	15	15
Classe d'efficacité énergétique	A	A
Puissance totale (W)	2300	2300
Puissance gril (W)	2000	2000
Puissance résistance voute (W)	1000	1000
Puissance résistance sole (W)	1200	1200
Puissance résistance circulaire (W)	-	-
Consommation mode traditionnel (kWh)	0,76	0,76
Consommation mode air pulsé (kWh)	0,75	0,75
Accessoires inclus	Lèchefrite, grille	Lèchefrite, grille
Voltage (V), Fréquence (Hz)	220-240, 50/60	220-240, 50/60
Longueur du câble, sans prise (cm)	100, avec prise	100, avec prise
Dimensions du produit (HxLxP) (cm)	59,5 x 59,5 x 56,5	59,5 x 59,5 x 56,5
Dimensions d'encastrement (HxLxP) (cm)	60 x 56 x 56,6	60x56 x 56,6
Dimensions du produit emballé (HxLxP) (cm)	66 x 65,5 x 64	66 x 65,5 x 64
Poids net (kg)	32,8	32,8
Poids brut (kg)	34,2	34,2
Quantités par container 20' (pcs)	-	-
Quantités par container 40' (pcs)	-	-
Quantités par container 40HQ (pcs)	213	213
Code EAN	3527570086137	3527570086120
DEEE HT	8,33 €	8,33 €

Four vapeur

Type d'appareil	Four vapeur
Référence	SCS045BK
Volume net de la cavité (litres)	34
Capacité du réservoir (litres)	1
Plage de température	35° - 100°C
Nombre de programmes auto	20
Sécurité enfants	Oui
Fonction décongélation	Oui
Décongélation / temps	Oui
Décongélation / poids	Oui
Minuterie	jusqu'à 2 heures
Indicateur sonore de fin de cuisson	Oui
Matériau de la cavité	Inox
Eclairage intérieur	Oui
Puissance totale (W)	2200
Voltage (V), Fréquence (Hz)	230, 50
Accessoires inclus	1 grille pour cuisson à vapeur, 1 plaque pour cuisson à vapeur
Longueur du câble, avec prise (cm)	100
Dimensions du produit (HxLxP) (cm)	45,4 x 59 x 43,7
Dimensions d'encastrement (HxLxP) (cm)	45 x 56 x 55
Dimensions du produit emballé (HxLxP) (cm)	55 x 70 x 67
Poids net (kg)	27
Poids brut (kg)	33
Quantités par container 20' (pcs)	96
Quantités par container 40' (pcs)	204
Quantités par container 40HQ (pcs)	204
Code EAN	3527570076534
DEEE HT	4,17 €

Fours micro-ondes & combinés

Type d'appareil	Micro-ondes combiné 45cm	Micro-ondes combiné 45cm	Micro-ondes combiné 38cm	Micro-ondes 38cm	Micro-ondes 38cm	Micro-ondes 38cm
Référence	SCMC245BK	SCMC245BS	SCMC38HIDX	SCMG138BK	SCMG138BS	SCM0382OND
Volume net de la cavité (litres)	44	44	34	25	25	20
Nombre de puissances	5 puissances micro-ondes, chaleur air pulsé, gril air brassé, fonction pizza, gril, MO air pulsé, MO gril air brassé, MO + fonction pizza, MO + gril, décongélation	5 puissances micro-ondes, chaleur air pulsé, gril air brassé, fonction pizza, gril, MO air pulsé, MO gril air brassé, MO + fonction pizza, MO + gril, décongélation	5 puissances micro-ondes, 4 modes combinés (MO/Multifonction/Gril), multifonction air pulsé, gril	5 puissances micro-ondes, 1 x gril, 2 x combi gril et MO	5 puissances micro-ondes, 1 x gril, 2 x combi gril et MO	5 puissances micro-ondes
Nombre de programmes auto	13	13	11	8	8	8
Puissance MO (W)	900	900	900	900	900	800
Puissance du gril (W)	1750	1750	1100	1000	1000	-
Puissance four multifonction (W)	1750	1750	2300	-	-	-
Ouverture de porte	Poignée	Poignée	Poignée	Touche sensitive	Touche sensitive	Bouton
Affichage	LED blanc	LED blanc	LED blanc	LED blanc	LED blanc	LED blanc
Eclairage intérieur	Oui	Oui	Oui	Oui	Oui	Oui
Diamètre plateau tournant (cm)	36	36	34,5	31,5	31,5	24,5
Sécurité enfants	Oui	Oui	Oui	Oui	Oui	Oui
Fonction décongélation temps / poids	Oui / Oui	Oui / Oui	Oui / Oui	Oui / Oui	Oui / Oui	Oui / Oui
Minuterie (min)	95	95	95	95	95	95
Indicateur sonore de fin de cuisson	Oui	Oui	Oui	Oui	Oui	Oui
Matériau de la cavité	Inox	Inox	Inox	Inox	Inox	Inox
Voltage (V), Fréquence (Hz)	230, 50	230, 50	230, 50	230, 50	230, 50	230, 50
Accessoires inclus	1 lèchefrite, 1 support gril	1 lèchefrite, 1 support gril	2 supports gril	1 support gril	1 support gril	-
Longueur du câble, avec prise (cm)	100	100	100	100	100	100
Dimensions du produit (HxLxP) (cm)	45,4 x 59 x 56,8	45,4 x 59 x 56,8	38,2 x 59,5 x 49,2	38,7 x 59,5 x 39	38,7 x 59,5 x 39	38,8 x 59,5 x 32
Dimensions d'encastrement (HxLxP) (cm)	45 x 56 x 55	45 x 56 x 55	38 x 56 x 55	38 x 56 x 55	38 x 56 x 55	38 x 56 x 34
Dimensions du produit emballé (HxLxP) (cm)	55 x 70 x 67	55 x 70 x 67	46,6 x 66 x 58,2	44,6 x 65,4 x 45,1	44,6 x 65,4 x 45,1	65 x 44,6 x 40,5
Poids net (kg)	36	36	24,7	17,6	17,6	15
Poids brut (kg)	42	42	27,6	19,9	19,9	17
Quantités par container 20' (pcs)	96	96	-	194	194	239
Quantités par container 40' (pcs)	204	204	-	408	408	505
Quantités par container 40HQ (pcs)	204	204	360	408	408	605
Code EAN	3527570076510	3527570076503	3527570086434	3527570076480	3527570076473	3527570058448
DEEE HT	8,33 €	8,33 €	4,17 €	2,50 €	2,50 €	2,50 €

Tiroir chauffant

Type d'appareil	Tiroir chauffant
Référence	SCWD15BK
Volume net (litres)	20
Système d'ouverture	Push-pull, sur rails coulissants
Type de fermeture	Fermeture douce
Type de commande	Touches sensibles
Plage de température	40° - 80° C
Chargement max (kg)	25
Nombre max d'assiettes	12
Nombre maximum de tasses d'espresso	80
Préchauffage de vaisselle pour (EN 50242)	6 personnes
Fonctions	Etuve, cuisson à basse température, fermentation de yaourts, décongélation, maintien au chaud de boissons et plats, préchauffage de vaisselle
Matériau de la cavité	Inox
Voltage (V), Fréquence (Hz)	220-230, 50-60
Puissance totale (W)	1000
Accessoires inclus	Tapis antidérapant
Longueur du câble (cm)	150
Dimensions du produit (HxLxP) (cm)	14,1 x 59,5 x 54,1
Dimensions nettes de la cavité (HxLxP) (cm)	8,95 x 52,65 x 42
Dimensions d'encastrement (HxLxP) (cm)	15 x 56 x 55
Dimensions du produit emballé (HxLxP) (cm)	21 x 66,5 x 64
Poids net (kg)	17
Poids brut (kg)	21
Quantités par container 20' (pcs)	297
Quantités par container 40' (pcs)	594
Quantités par container 40HQ (pcs)	648
Code EAN	3527570076527
DEEE HT	4,17 €



Table aspirante

Type d'appareil	Table aspirante
Référence	SCVH651AS
Type d'installation	En recyclage : filtre à charbon AirClean fourni. Possibilité d'installer second filtre anti-odeurs AirClean derrière la plinthe, en option. En évacuation : possible (système non fourni).
Type de foyers	Induction
Nombre de foyers	4
dont zone(s) Flex	2
Type de commandes	Slider
Position des commandes	Frontal
Minuterie	Oui
Niveaux de puissances	9 + double booster
Maintien au chaud	Oui
Sécurité enfant	Oui
Témoin de chaleur résiduelle	Oui
Détecteur de récipient	Oui
Autres fonctions	Fonction chef, bridge automatique
Puissance totale (W)	7400
Dimensions avant gauche (mm)	210 x 190
Puissance, puissance booster (W)	2100, Booster 2300/3000
Dimensions arrière gauche (mm)	210 x 190
Puissance, puissance booster (W)	2100, Booster 2300/3000
Diamètre arrière droit (mm)	210 x 190
Puissance, puissance booster (W)	2100, Booster 2300/3000
Diamètre avant droit (mm)	210 x 190
Puissance, puissance booster (W)	2100, Booster 2300/3000
Débit d'air min/max en fonctionnement normal (m3/h)	90,6 / 433,6
Débit d'air en mode booster (m3/h)	498,9
Niveau sonore min/max en fonctionnement normal	34 / 69
Niveau sonore en mode booster	72
Nombre de vitesses	9 + Booster
Arrêt automatique	Oui
Classe d'efficacité énergétique	A
Consommation énergétique annuelle (kWh/an)	31,2
Classe d'efficacité fluidodynamique	A
Classe d'efficacité de filtration des graisses	A
Nombre de filtres à graisse	1 en forme de V
Matériau des filtres à graisse	Syntex Pro (synthetic textile mesh)
Référence tuyauterie pour installation en recyclage	SCACCVH001
Référence filtre à charbon AirClean de rechange	CU003977
Référence kit filtre AirClean plinthe (optionnel)	SCACCVH002
Référence filtre à charbon AirClean plinthe de rechange	CU003978
Emplacement du moteur	Fixé sous la table de cuisson
Hauteur de plinthe	min. 100 mm
Livree avec câble d'alimentation	Oui, 150 cm
Puissance moteur (W)	169
Voltage (V), Fréquence (Hz)	220-240, 50/60
Dimensions du produit (LxP) (mm)	780 x 520
Dimensions d'encastrement (LxPxH) (mm)	750 x 490
Dimensions avec emballage (LxPxH) (mm)	850 x 640 x 340
Poids net (kg)	21
Poids brut (kg)	23,7
Quantités par palette	6
CODE EAN SCVH651AS	3527570079849
DEEE HT	4,17 €
CODE EAN SCACCVH001	3527570080715
CODE EAN SCACCVH002	3527570080722

Tables induction

Type d'appareil	Table induction	Table induction	Table induction	Table induction	Table induction	Table induction	Table induction	Table induction	Table induction	Table induction	Domino induction
Référence	SCTI6042N5/1	SCTI6031N5/1	SCTI6041N3/1	SCTI6031N3/1	SCTI6030N3/1	SCTI6030N1/1	SCTI7041N3/1	SCTI8041N3/1	SCTI9528N3	SCDI30N1	
Largeur (cm)	60	60	60	60	60	60	70	80	90	30	
Nombre de foyers	4	3	4	3	3	3	4	4	5	2	
dont zone(s) Flex	2	1	1	1	-	-	1	1	2	-	
Type de commandes	Multi sliders	Multi sliders	Slider	Slider	Slider	Touches sensibles	Slider	Multi sliders	Slider	Touches sensibles	
Position des commandes	Frontal	Frontal	Frontal	Frontal	Frontal	Frontal	Frontal	Frontal	Frontal	Frontal	
Minuterie (min)	99	99	99	99	99	99	99	99	99	99	
Niveaux de puissances	9	9	9	9	9	9	9	9	9	9	
Fonction plancha	Oui	Oui	Oui	Oui	Oui	-	Oui	Oui	Oui	-	
Maintien au chaud	Oui	Oui	Oui	Oui	Oui	Oui	Oui	Oui	Oui	Oui	
Sécurité enfant	Oui	Oui	Oui	Oui	Oui	Oui	Oui	Oui	Oui	Oui	
Témoin de chaleur résiduelle	Oui	Oui	Oui	Oui	Oui	Oui	Oui	Oui	Oui	Oui	
Arrêt automatique	Oui	Oui	Oui	Oui	Oui	Oui	Oui	Oui	Oui	Oui	
Détecteur de récipient	Oui	Oui	Oui	Oui	Oui	Oui	Oui	Oui	Oui	Oui	
Puissance totale (W)	7400	7400	7400	7400	7400	7400	7400	7400	7400	3500	
Diamètre zone(s) flexible(s) (mm)	395 x 200	395 x 200	395 x 200	395 x 200	-	-	395 x 200	395 x 200	395 x 200	-	
Puissance, puissance booster (W)	2500, 3000	2500, 3000	2600, 3000	2500, 3000	-	-	2600, 3000	2500, 3000	2800, 3500	-	
Diamètre avant gauche (mm)	180 x 180	180 x 180	180 x 180	180 x 180	180	180	180 x 180	180 x 180	180 x 180	180	
Puissance, puissance booster (W)	2000, 2600	2000, 2600	2000, 2600	2000, 2600	2000, 2600	2000, 2600	2000, 2600	2000, 2600	2000, 2600	1500, 1800	
Diamètre arrière gauche (mm)	180 x 180	180 x 180	180 x 180	180 x 180	160	160	180 x 180	180 x 180	180 x 180	180	
Puissance, puissance booster (W)	1500, 2000	1500, 2000	1500, 2000	1500, 2000	1500, 2000	1500, 2000	1500, 2000	1500, 2000	1500, 2000	2000, 2300	
Diamètre milieu (mm)	-	-	-	-	-	-	-	-	280	-	
Puissance, puissance booster (W)	-	-	-	-	-	-	-	-	2300, 3000	-	
Diamètre arrière droit (mm)	180 x 180	280	210	280	280	280	210	160	180 x 180	-	
Puissance, puissance booster (W)	2000, 2600	2500, 3600	2000, 2600	2500, 3600	2500, 3600	2500, 3600	2000, 2600	1500, 1800	2000, 2600	-	
Diamètre avant droit (mm)	180 x 180	-	160	-	-	-	160	280	180 x 180	-	
Puissance, puissance booster (W)	1500, 2000	-	1500, 2000	-	-	-	1500, 2000	2000, 3000	1500, 2000	-	
Voltage (V), Fréquence (Hz)	220-240, 50-60	220-240, 50-60	220-240, 50-60	220-240, 50-60	220-240, 50-60	220-240, 50-60	220-240, 50-60	220-240, 50-60	220-240, 50-60	220-240, 50-60	
Dimensions du produit (LxPxH) (mm)	590 x 520 x 55	590 x 520 x 55	590 x 520 x 55	590 x 520 x 55	590 x 520 x 55	590 x 520 x 55	700 x 520 x 55	800 x 520 x 55	900 x 520 x 64	288 x 520 x 64	
Dimensions d'encastrement (LxPxH) (mm)	560 x 490 x 51	560 x 490 x 51	560 x 490 x 51	560 x 490 x 51	560 x 490 x 51	560 x 490 x 51	560 x 490 x 51	740 x 490 x 51	870 x 490 x 60	268 x 500 x 58	
Dimensions avec emballage (LxPxH) (mm)	650 x 560 x 115	650 x 560 x 115	650 x 560 x 115	650 x 560 x 115	650 x 560 x 115	650 x 560 x 115	800 x 645 x 115	903 x 625 x 145	1000 x 645 x 145	380 x 575 x 115	
Poids net (kg)	9,2	9,2	9,3	9,2	9,2	8,8	10	11,3	13,2	4,5	
Poids brut (kg)	10,5	10,5	10,3	10,5	10,5	10	11,45	13,3	15	5,5	
Quantités par container 20' (pcs)	665	665	665	665	665	665	474	335	335	1140	
Quantités par container 40' (pcs)	1368	1368	1368	1368	1368	1368	950	703	-	2280	
Quantités par container 40'HQ (pcs)	1583	1583	1583	1583	1583	1583	1100	791	792	2639	
Longueur du câble	100	100	100	100	100	100	100	100	100	100	
Code EAN	3527570063916	3527570063909	3527570063893	3527570063886	3527570066825	3527570063862	3527570063923	3527570063930	3527570076602	3527570069932	
DEEE HT	2,08 €	2,08 €	2,08 €	2,08 €	2,08 €	1,04 €	2,08 €	2,08 €	2,08 €	0,58 €	

* non communiqué


Table gaz-induction

Type d'appareil	Table gaz-induction
Référence	SCTG1640S
Largeur	60 cm
Nombre de brûleurs	2 brûleurs gaz + 2 induction
Matériau de la surface	Verre
Type de commandes	Manettes et slider
Matériau des manettes	Plastique
Position des commandes	Frontal
Matériau des grilles	Fonte
Grilles lavables au lave-vaisselle	Oui
Type de brûleur	Sabaf
Allumage une main	Oui
Sécurité par thermocouple	Oui
Type de gaz	Équipé pour le gaz naturel; injecteurs pour butane/propane livrés avec l'appareil
Puissance de raccordement totale gaz (W)	4750 W
Arrière droit (W)	Brûleur rapide 3000
Avant droit (W)	Brûleur normal 1750
Puissance totale induction (W)	3500
Diamètre avant gauche (mm)	160
Puissance, puissance booster (W)	1200, booster 1500
Diamètre arrière gauche (mm)	200
Puissance, puissance booster (W)	2000, booster 2300
Minuterie (min)	99
Nombre de positions	9
Sécurité enfant	Oui
Témoin de chaleur résiduelle	Oui
Arrêt automatique	Oui
Détecteur de récipient	Oui
Voltage (V), Fréquence (Hz)	220-240, 50/60
Dimensions du produit (LxPxH)	590 x 520 x 55
Dimensions d'encastrement (LxPxH)	560 x 490 x 75
Dimensions avec emballage (HxLxP)	655 x 570 x 170
Poids net	10,8
Poids brut	12,7
Quantités par container 20'	450
Quantités par container 40'	1020
Quantités par camion	1200
Longueur du câble	100
CODE EAN	3527570070204
DEEE HT	2,08 €

Tables gaz

Type d'appareil	Table gaz	Table gaz	Table gaz	Table gaz	Table gaz	Domino gaz	Domino gaz
Référence	SCTG741ACN	SCTG640ACN	SCTG6040B1	SCTG6040N1	SCTG6040X1	SCDG30IX	SCDG30B4
Largeur (mm)	700, encastrement standard	600	600	600	600	300	300
Nombre de brûleurs	5	4	4	4	4	2	2
Matériau de la surface	Verre	Verre	Émail, blanc	Émail, noir	Inox	Inox	Verre
Position des commandes	Frontal	Frontal	Latéral	Latéral	Latéral	Frontal	Frontal
Matériau des grilles	Fonte	Fonte	Émail	Émail	Émail	Fonte	Fonte
Grilles lavables au lave-vaisselle	Oui	Oui	Oui	Oui	Oui	Oui	Oui
Type de brûleur	Sabaf	Sabaf	Sabaf	Sabaf	Sabaf	Sabaf	Sabaf
Allumage une main	Oui	Oui	Oui	Oui	Oui	Oui	Oui
Sécurité par thermocouple	Oui	Oui	Oui	Oui	Oui	Oui	Oui
Type de gaz	Équipé pour le gaz naturel; injecteurs pour butane/propane livrés avec l'appareil	Équipé pour le gaz naturel; injecteurs pour butane/propane livrés avec l'appareil	Équipé pour le gaz naturel; injecteurs pour butane/propane livrés avec l'appareil	Équipé pour le gaz naturel; injecteurs pour butane/propane livrés avec l'appareil	Équipé pour le gaz naturel; injecteurs pour butane/propane livrés avec l'appareil	Équipé pour le gaz naturel; injecteurs pour butane/propane livrés avec l'appareil	Équipé pour le gaz naturel; injecteurs pour butane/propane livrés avec l'appareil
Puissance de raccordement totale (W)	11300	7500	7500	7500	7500	4000	
Avant gauche (W)	Brûleur normal 1750	Brûleur normal 1750	Brûleur rapide 3000	Brûleur rapide 3000	Brûleur rapide 3000	Brûleur rapide 3000	Brûleur rapide 3000
Arrière gauche (W)	Brûleur rapide 3000	Brûleur normal 1750	Brûleur normal 1750	Brûleur normal 1750	Brûleur normal 1750	Brûleur économique 1000	Brûleur économique 1000
Centre (W)	Brûleur wok 3800	-	-	-	-	-	-
Arrière droit (W)	Brûleur normal 1750	Brûleur rapide 3000	Brûleur normal 1750	Brûleur normal 1750	Brûleur normal 1750	-	-
Avant droit (W)	Brûleur économique 1000	Brûleur économique 1000	Brûleur économique 1000	Brûleur économique 1000	Brûleur économique 1000	-	-
Voltage (V), Fréquence (Hz)	220/240, 50/60	220/240, 50/60	220/240, 50/60	220/240, 50/60	220/240, 50/60	220/240, 50/60	220/240, 50/60
Dimensions du produit (LxPxH) (mm)	680 x 520 x 40	590 x 520 x 40	590 x 520 x 40	590 x 520 x 40	590 x 520 x 40	290 x 520 x 40	290 x 520 x 40
Dimensions d'encastrement (LxPxH) (mm)	560 x 490 x 30	560 x 490 x 30	560 x 490 x 30	560 x 490 x 30	560 x 490 x 30	350 x 570 x 170	350 x 570 x 170
Dimensions avec emballage (HxLxP) (mm)	760 x 580 x 160	650 x 580 x 160	650 x 580 x 160	650 x 580 x 160	650 x 580 x 160	260 x 490 x 30	260 x 490 x 30
Poids net (kg)	15,5	11,5	11,5	11,5	11,5	4,65	4,65
Poids brut (kg)	17	13	13	13	13	5,85	5,85
Quantités par container 20' (pcs)	390	450	450	450	450	840	840
Quantités par container 40' (pcs)	760	1020	1020	1020	1020	1760	1760
Quantités par camion (pcs)	1088	1200	1200	1200	1200	-	-
Longueur du câble (cm)	135	135	135	135	135	135	135
CODE EAN	3527570059148	3527570059131	3527570058295	3527570058301	3527570058318	3527570072161	3527570080111
DEEE HT	4,17 €	2,08 €	2,08 €	2,08 €	2,08 €	0,58 €	0,58 €


Tables vitrocéramiques

Type d'appareil	Table vitrocéramique	Table vitrocéramique	Table vitrocéramique	Domino vitrocéramique	Domino vitrocéramique
Référence	STV603	STV604	STV60M	SDV30M	SDV30S
Largeur (cm)	60	60	60	30	30
Nombre de foyers	3	4	4	2	2
Type de commandes	Touches sensibles	Touches sensibles	Manettes	Manettes	Touches sensibles
Position des commandes	Frontal	Frontal	Latéral	Frontal	Frontal
Minuterie	Oui	Oui	-	-	Oui
Nombre de positions	9	9	7	7	9
Sécurité enfant	Oui	Oui	-	-	Oui
Témoin de chaleur résiduelle	Oui	Oui	Oui	Oui	Oui
Arrêt automatique	Oui	Oui	Oui	Oui	Oui
Puissance totale (W)	5200	6000	6000	3000	3000
Diamètre avant gauche (mm)	200	200	200	165	165
Puissance (W)	1800	1800	1800	1200	1200
Diamètre arrière gauche (mm)	165	165	165	200	200
Puissance (W)	1200	1200	1200	1800	1800
Diamètre arrière droit (mm)	138 / 230	200	200	-	-
Puissance (W)	1000 / 2200	1800	1800	-	-
Diamètre avant droit (mm)	-	165	165	-	-
Puissance (W)	-	1200	1200	-	-
Voltage (V), Fréquence (Hz)	220-240, 50-60	220-240, 50-60	220-240, 50-60	220-240, 50-60	220-240, 50-60
Dimensions du produit (LxPxH) (mm)	590 x 520 x 52	590 x 520 x 52	590 x 520 x 52	288 x 520 x 52	288 x 520 x 52
Dimensions d'encastrement (LxPxH) (mm)	560 x 490 x 48	560 x 490 x 48	560 x 490 x 48	268 x 500 x 48	268 x 500 x 48
Dimensions avec emballage (LxPxH) (mm)	650 x 560 x 115	650 x 560 x 115	650 x 560 x 115	375 x 575 x 115	375 x 575 x 115
Poids net (kg)	8,4	8,6	8,5	4,5	4,5
Poids brut (kg)	9,6	9,8	9,6	5,5	5,5
Quantités par container 20' (pcs)	665	665	665	1140	1140
Quantités par container 40' (pcs)	1368	1368	1368	2280	2280
Quantités par container 40HQ (pcs)	1583	1583	1583	2639	2639
Longueur du câble (cm)	100	100	100	100	100
Code EAN	3527570053825	3527570053344	3527570053818	3527570053771	3527570053764
DEEE HT	1,04 €	1,04 €	1,04 €	0,58 €	0,58 €

Domino électrique

Type d'appareil	Domino électrique
Référence	SCDE302XM
Largeur (cm)	30
Nombre de foyers	2
Type de commandes	Manettes
Position des commandes	Frontal
Minuterie	Oui
Nombre de positions	3
Sécurité enfant	-
Témoin de chaleur résiduelle	Oui
Arrêt automatique	Oui
Puissance totale (W)	3000
Diamètre avant (mm)	145
Puissance (W)	1000
Diamètre arrière (mm)	180
Puissance (W)	2000
Voltage (V), Fréquence (Hz)	220-240, 50/60
Dimensions du produit (LxPxH) (mm)	310 x 520 x 40
Dimensions d'encastrement (LxPxH) (mm)	290 x 490
Dimensions avec emballage (LxPxH) (mm)	385 x 575 x 170
Poids net (kg)	5,1
Poids brut (kg)	6,1
Quantités par container 20' (pcs)	840
Longueur du câble (cm)	135
Code EAN	3527570066320
DEEE HT	1,04 €

Hottes décors murales

Type d'appareil	Hotte décor murale	Hotte décor murale	Hotte décor murale	Hotte décor murale	Hotte décor murale	Hotte décor murale	Hotte décor murale	Hotte décor murale
Référence	SCHD2A99AAB	SCHD9652EB	SCHD6652EB	SCHD2A60EBV	SCHD2A90EBV	SCHB9612TB	SCHB68EX	SCHB98EX
Largeur (cm)	90	90	60	60	90	90	60	90
Classe énergétique	A	A++	A++	A	A	A++	A	A
Fonctionnement	Recyclage ou évacuation	Recyclage ou évacuation	Recyclage ou évacuation	Recyclage ou évacuation	Recyclage ou évacuation	Recyclage ou évacuation	Recyclage ou évacuation	Recyclage ou évacuation
Type de commandes	Touches sensibles	Touches sensibles	Touches sensibles	Touches sensibles	Touches sensibles	Touches sensibles	Commande électronique	Commande électronique
Débit d'air min/max en fonctionnement normal (m3/h)	391,8 / 616	220 / 477	220 / 477	391,8 / 594	391,8 / 594	225,7 / 480,3	280 / 605,7	280 / 605,7
Débit d'air max en fonctionnement booster (m3/h)	-	650	650	-	-	647,7	805,8	805,8
Niveau sonore min/max en fonctionnement normal (dB)	61 / 64	44 / 56	44 / 56	61 / 65	61 / 65	45 / 59	52 / 65	52 / 65
Niveau sonore en mode booster (dB)	-	63	63	-	-	69	74	74
Nombre de vitesses	3	3 + booster	3	3	3	3	3	3
Booster		Oui	Oui			Oui	Oui	Oui
Arrêt automatique	Oui	Oui	Oui	Oui	Oui	Oui	-	-
Ouverture automatique	Ouverture automatique	-	-	-	-	-	-	-
Consommation énergétique (kWh/an)	32,8	16,9	16,9	41,8	41,8	16,1	55,1	55,1
Classe d'efficacité fluidodynamique	A	A	A	B	B	A	A	A
Classe d'efficacité éclairage	B	A	A	B	B	A	A	A
Eclairage LED (W)	2 x 1,5	2 x 1,5	2 x 1,5	2 x 1,5	2 x 1,5	2 x 1,5	2 x 1,5	2 x 1,5
Classe d'efficacité de filtration des graisses	D	D	D	D	D	C	C	C
Nombre de filtres à graisse	2	3	3	1	1	3	2	3
Matériau des filtres à graisse	Aluminium	Aluminium	Aluminium	Aluminium	Aluminium	Aluminium	Aluminium	Aluminium
Filtres à charbon inclus	Oui	Oui	Oui	Oui	Oui	Oui	Oui	Oui
Référence filtre à charbon de rechange	1.11.01.0004	CU003556	CU003556	1.11.01.0004	1.11.01.0004	CU003556	CU003556	CU003556
Clapet anti-retours	Oui	Oui	Oui	Oui	Oui	Oui	Oui	Oui
Kit d'installation	Oui	Oui	Oui	Oui	Oui	Oui	Oui	Oui
Puissance du moteur (W)	165	70	70	165	165	70	250	250
Puissance de raccordement (W)	168	73	73	168	168	73	253	253
Voltage (V), Fréquence (Hz)	220-240, 50	220-240, 50/60	220-240, 50/60	220-240, 50	220-240, 50	220-240, 50/60	220-240, 50/60	220-240, 50/60
Diamètre d'évacuation (mm)	150	150	150	150	150	150	150	150
Longueur du câble, avec prise (cm)	150	185	185	150	150	185	185	185
Couleur	Verre trempé noir	Noir	Noir	Inox et noir	Noir	Inox et noir	Inox	Inox
Dimensions du produit (HxLxP) (mm)	1055-155,5 x 900 x 387	415 x 897 x 430	415 x 597 x 430	810-1290 x 600 x 420	810-1300 x 900 x 420	550-1050 x 900 x 500	430 x 600 x 500	430 x 900 x 500
Dimensions avec emballage (HxLxP) (mm)	528 x 940 x 442	520 x 985 x 535	520 x 685 x 535	495 x 635 x 420	495 x 930 x 5 x 420	644 x 960 x 385	570 x 660 x 385	644 x 960 x 385
Poids net (kg)	21	21	17	13,5	15	13	11,5	13,5
Poids brut (kg)	25,5	25,5	19,7	15	17	16	14	15,5
Quantités par container 20'	96	96	152	204	136	144	204	144
Quantités par container 40'	192	192	304	408	272	296	420	296
Quantités par container 40'HQ	240	240	379	510	340	344	490	344
CODE EAN	3527570066948	3527570075414	3527570075407	3527570066887	3527570066894	3527570075384	3527570075360	3527570075377
DEEE HT	4,17 €	4,17 €	4,17 €	2,08 €	4,17 €	4,17 €	2,08 €	2,08 €

Hottes ilot

Type d'appareil	Hotte ilot	Hotte ilot
Référence	SCHI9602AN	SCHI6589AN
Classe énergétique	A	A
Fonctionnement	Recyclage ou évacuation	Recyclage
Type de commandes	Touches sensibles	Touches sensibles
Débit d'air min/max en fonctionnement normal (m³/h)	393 / 602	401,8 / 589
Niveau sonore min/max en fonctionnement normal (dB)	57 / 61	51 / 58
Nombre de vitesses	3	3
Consommation énergétique (kWh/an)	38,5	35,9
Classe d'efficacité fluidodynamique	A	A
Classe d'efficacité éclairage	B	A
Eclairage LED (W)	4 x 1,5	2 x 1,5
Classe d'efficacité de filtration des graisses	D	B
Nombre de filtres à graisse	3	1
Matériau des filtres à graisse	Aluminium	Aluminium
Filtres à charbon inclus	Oui	Oui
Référence filtre à charbon de rechange	1.11.01.0009	1.11.01.0004
Clapet anti-retours	Oui	Oui
Kit d'installation	Oui	Oui
Puissance du moteur (W)	165	165
Puissance de raccordement (W)	171	168
Voltage (V), Fréquence (Hz)	220-240, 50	220-240, 50
Diamètre d'évacuation (mm)	150	150
Longueur du câble, avec prise (cm)	150	150
Couleur	Inox / Noir	Noir
Dimensions du produit (HxLxP) (cm)	55-103 x 90 x 58,4	80-90 x 60 x 35
Dimensions avec emballage (HxLxP) (cm)	63,5 x 95,5 x 44,5	44,3 x 64,5 x 42,7
Poids net (kg)	23,5	16,9
Poids brut (kg)	26,5	20
Quantités par container 20' (pcs)	102	215
Quantités par container 40' (pcs)	208	455
Quantités par container 40'HQ (pcs)	248	540
CODE EAN	3527570058738	3527570058721
DEEE HT	4,17 €	4,17 €

Hottes intégrables

Type d'appareil	Hotte Téléscopique	Hotte Téléscopique	Hotte Téléscopique	Groupe filtrant	Groupe filtrant	Hotte casquette	Hotte casquette
Référence	SCHT662AX	SCHT962AX	SCHT6044CX (inox) SCHT6044CN (noir)	SCHG5360CX	SCHG5330DX	SCHC6400CX	SCHC6018WH (blanc) SCHC6018SL (silver)
Classe d'efficacité énergétique	A	A	C	C	D	D	C
Fonctionnement	Recyclage ou évacuation	Recyclage ou évacuation	Recyclage ou évacuation	Recyclage ou évacuation	Recyclage ou évacuation	Recyclage ou évacuation	Recyclage ou évacuation
Type de commandes	Commande à bascule	Commande à bascule	Curseur	Commande mécanique	Commande à bascule	Commande mécanique	Commande à bascule
Débit d'air min/max en fonctionnement normal (dB)	595,6 / 620	595,6 / 620	285 / 440	599	291	247,3 / 400	116,8 / 177
Niveau sonore min/max en fonctionnement normal (dB)	62 / 68	62 / 68	56 / 63	53 / 69	53 / 63	61 / 65	55 / 65
Nombre de vitesses	2	2	3	3	3	3	2
Consommation énergétique (kWh/an)	38,1	38,1	53	96	69,2	120,1	41,6
Classe d'efficacité fluidodynamique	D	D	E	D	E	G	E
Classe d'efficacité éclairage	D	D	A	A	A	C	A
Eclairage LED (W)	2 x 2	2 x 2	1 x 1,5	2 x 3	2 x 3	2 x 2	1 x 1,5
Classe d'efficacité de filtration des graisses	D	D	B	C	E	B	C
Nombre de filtres à graisse	2	2	2	2	2	2	1
Matériau des filtres à graisse	Aluminium	Aluminium	Aluminium	Aluminium	Aluminium	Aluminium	Acrylique
Filtres à charbon inclus	Oui	Oui	Oui	Oui	Oui	Oui	Oui
Référence filtre à charbon de rechange	1.11.01.0004	1.11.01.0004	CU003556	CU005411	CU005410	1.11.01.0003	CU003974
Clapet anti-retours	Oui	Oui	Oui	Oui	Oui	Oui	Oui
Kit d'installation	Oui	Oui	Oui	Oui	Oui	Oui	Oui
Puissance du moteur (W)	165	165	105	210	125	2 x 95	80
Puissance de raccordement (W)	169	169	106,5	216	131	194	81,5
Voltage (V), Fréquence (Hz)	220-240, 50	220-240, 50	220-240, 50/60	220-240,50	220-240,50	220-240, 50	220-240, 50
Diamètre d'évacuation (mm)	150	150	150	120	120	120	120
Longueur du câble, avec prise (cm)	150	150	185	150	130	150	185
Dimensions du produit (HxLxP) (cm)	27 x 60 x 28,5	27 x 90 x 28,5	25,5 x 59,5 x 30,8	23,8 x 53 x 31	17,3 x 53 x 31	13,8 x 60 x 50	8 x 59,7 x 44
Dimensions avec emballage (HxLxP) (cm)	35,5 x 64 x 37,5	35,5 x 94 x 37,5	38,5 x 65,2 x 33,5	31 x 62,5 x 37	23,5 x 62,5 x 37	18,5 x 64 x 55,5	12,5 x 64 x 49
Poids net (kg)	9	11,5	7,3	5,6	5	7	4,7
Poids brut (kg)	10	13	8,7	6,3	5,7	8	5,8
Quantités par container 20' (pcs)	340	210	372	/	/	420	780
Quantités par container 40' (pcs)	700	460	740	/	/	864	1578
Quantités par container 40'HQ (pcs)	840	530	852	931	1330	1007	1747
CODE EAN	Inox : 3527570068386	Inox : 3527570068393	Inox : 3527570077739 Noir : 3527570077722	3527570086106	3527570086090	Inox : 3527570058691	Blanc : 3527570078620 Silver : 3527570078637
DEEE HT	2,08 €	2,08 €	1,04 €	1,04 €	1,04 €	1,04 €	0,58 €

Lave-vaisselle

Type d'appareil	Lave-vaisselle tout-intégrable grande hauteur	Lave-vaisselle tout-intégrable grande hauteur	Lave-vaisselle tout-intégrable	Lave-vaisselle tout-intégrable	Lave-vaisselle tout-intégrable	Lave-vaisselle tout-intégrable	Lave-vaisselle tout-intégrable	Lave-vaisselle tout-intégrable	Lave-vaisselle tout-intégrable	Lave-vaisselle tout-intégrable 45 cm	Lave-vaisselle tout-intégrable 45 cm	Lave-vaisselle tout-intégrable 45 cm
Référence	SCLT6842CB	SCLT6847DB	SCDWF442CC	SCDWF444DS	SCDW644DIC	SCDW644DCU	SCDW644DOO	SCLT6247G	SCLT6247XO	SCLT5044DG	SCLT5947EG	SCDW504DOO
Nombre de couverts	16	16	14	14	14	14	14	12	12	10	9	10
Tiroir à couverts	Oui	Oui	Oui	Oui	Oui	Oui	-	-	-	Oui	-	-
Classe d'efficacité énergétique	C	D	C	D	D	D	D	E	E	D	E	D
Niveau sonore (dB) / classe sonore	42 / B	47 / C	42 / B	44 / B	44 / B	44 / B	44 / B	47 / C	47 / C	44 / B	47 / C	44 / B
Type de charnières	Fixes	Fixes	Fixes	Glissières	Fixes	Fixes	Fixes	Glissières	Fixes	Glissières	Glissières	Fixes
Type de moteur	Inverter	Standard	Inverter	Standard	Standard	Standard	Standard	Standard	Standard	Standard	Standard	Standard
Eclairage intérieur	4 x LED	2 x LED	-	-	-	-	-	-	-	-	-	-
Nombre de programmes	8	4	8	8	8	8	6	4	4	5	5	8
Programmes	Auto, intensif, universel, éco, rapide, verre, rinçage, 1 heure	Intensif, éco, 90 minutes, rapide	Auto, intensif, universel, éco, 90 minutes, rapide, verre, rinçage	Auto, intensif, universel, éco, 90 minutes, rapide, verre, rinçage	Auto, intensif, universel, éco, 90 minutes, rapide, verre, rinçage	Auto, intensif, universel, éco, 90 minutes, rapide, verre, rinçage	Intensif, universel, éco, 90 minutes, rapide, verre	Intensif, éco, 90 minutes, rapide	Intensif, éco, 90 minutes, rapide	Auto, intensif, rapide, éco, 90 minutes	Auto, intensif, rapide, éco, 90 minutes	Auto, intensif, universel, éco, 90 minutes, rapide, verre, rinçage
Option Séchage extra	Oui	-	Oui	Oui	Oui	Oui	-	-	-	-	-	-
Option Turbo Speed+	-	-	Oui	-	Oui	Oui	-	-	-	-	-	-
Températures (°C)	65/60/55/50/45	-	65/60/55/50/45/40	65/60/55/50/45/40	65/60/55/45/40	65/60/55/45/40	65/60/55/50/45/40	65/60/55/50/45	65/60/55/50/45	65/55/45/40	65/55/45/40	65/60/55/50/45/40
Option demi-charge	Oui	Oui	Oui	Oui	Oui	Oui	Oui	Oui	Oui	Oui	Oui	Oui
Départ différé (h)	1-24	3-6-9-12	1-24	1-24	1-24	1-24	1-24	3-6-9-12	3-6-9-12	1-24	1-24	1-24
Paniers avec picots rabattables	Oui	Oui	Oui	Oui	Oui	Oui	Oui	Oui	Oui	Oui	Oui	Oui
Panier supérieur réglable en hauteur	Oui, chargé	Oui, vide	Oui, chargé	Oui, chargé	Oui, chargé	Oui, chargé	Oui, chargé	Oui, chargé	Oui, chargé	Oui, chargé	Oui, chargé	Oui, chargé
Consommation énergétique/ 100 cycles (kWh)	77	88	75	85	85	85	85	92	92	67	70	85
Consommation d'eau par cycle (l)	9,5	9,5	10	10	10	10	10	11	11	10	9	8
Durée du programme de référence (éco)	205	205	198	198	198	198	198	220	220	215	235	198
Sécurité anti-débordement	Oui	Oui	Oui	Oui	Oui	Oui	Oui	Oui	Oui	Oui	Oui	Oui
Indicateur de niveau de sel	Oui	Oui	Oui	Oui	Oui	Oui	Oui	Oui	Oui	Oui	Oui	Oui
Indicateur de niveau de liquide de rinçage	Oui	Oui	Oui	Oui	Oui	Oui	Oui	Oui	Oui	Oui	Oui	Oui
Indicateur du programme sélectionné	Oui	Oui	Oui	Oui	Oui	Oui	Oui	Oui	Oui	Oui	Oui	Oui
Affichage du temps restant	Oui	-	Oui	Oui	Oui	Oui	Oui	-	-	-	-	-
Type de séchage	Naturel	Naturel	Naturel	Naturel	Naturel	Naturel	Naturel	Naturel	Naturel	Naturel	Naturel	Naturel
Ouverture de porte automatique en fin de cycle	Oui	Oui	Oui	Oui	Oui	Oui	Oui	Non	Non	Oui	Non	Oui
Nombre de bras de lavage	3	3	2	2	2	2	2	2	2	2	2	2
Matériau de la cuve	Inox	Inox	Inox	Inox	Inox	Inox	Inox	Inox	Inox	Inox	Inox	Inox
Pieds ajustables max (mm)	50	50	50	50	50	50	50	50	50	50	50	50
Voltage (V) / Fréquence (Hz)	230 - 50	230 - 50	230 - 50	230 - 50	230 - 50	230 - 50	230 - 50	230 - 50	230 - 50	230 - 50	230 - 50	230 - 50
Régénération	Oui	Oui	Oui	Oui	Oui	Oui	Oui	Oui	Oui	Oui	Oui	Oui
Adoucisseur	Oui	Oui	Oui	Oui	Oui	Oui	Oui	Oui	Oui	Oui	Oui	Oui
Distributeur de détergent automatique	Oui	Oui	Oui	Oui	Oui	Oui	Oui	Oui	Oui	Oui	Oui	Oui
Distributeur de liquide de rinçage	Oui	Oui	Oui	Oui	Oui	Oui	Oui	Oui	Oui	Oui	Oui	Oui
Poids max du panneau décoratif (kg)	9	9	7	7	7	7	7	7	7	5	5	5
Longueur du câble (cm)	150	150	150	150	150	150	150	150	150	150	150	150 cm
Longueur du tuyau d'arrivée d'eau (cm)	150	150	150	150	150	150	150	150	150	150	150	150 cm
Longueur du tuyau d'évacuation (cm)	150	150	150	150	150	150	150	150	150	150	150	150 cm
Dimensions du produit (H X L X P) cm	85,7 x 59,8 x 55	85,7 x 59,8 x 55	81,5 x 59,8 x 57	81,5 x 59,8 x 57	81,5 x 59,8 x 55	81,5 x 59,8 x 55	81,5 x 59,8 x 58	81,5 x 59,8 x 55	81,5 x 59,8 x 55	81,5 x 44,8 x 55	81,5 x 44,8 x 55	81,5 x 44,8 x 55
Dimensions du produit emballé (H X L X P) cm	89 x 67 x 65,5	89 x 67 x 65,5	88,4 x 63,5 x 63	88,4 x 63,5 x 63	88,4 x 63,5 x 63	88,4 x 63,5 x 63	88,4 x 63,5 x 63	88,4 x 63,5 x 63	88,4 x 63,5 x 63	89 x 48,5 x 64,5	89 x 48,5 x 64,5	88,4 x 48,5 x 63,5
Poids net (kg)	37,3	37,3	37,5	37,5	37,5	37,5	37,5	37,5	37,5	39,6	39,6	29,5
Poids brut (kg)	42,3	42,3	44	44	44	44	44	44	44	46,1	46,1	34,5
Quantités par container 20'HC (pcs)	48	48	54	54	54	54	54	54	54	80	80	80
Quantités par container 40'HC (pcs)	108	108	108	108	108	108	108	108	108	168	168	168
Quantités par container 40'HQ (pcs)	153	153	162	162	162	162	162	162	162	246	246	246
Couleur bandeau	Noir	Inox	Noir	Noir	Noir	Noir	Inox / noir	Inox	Inox	Inox	Inox	Noir
Code EAN	3527570078941	3527570078958	3527570076565	3527570076558	3527570079221	3527570079214	3527570079207	3527570067204	3527570059254	3527570078507	3527570078491	3527570079238
DEEE HT	8,33 €	8,33 €	8,33 €	8,33 €	8,33 €	8,33 €	8,33 €	8,33 €	8,33 €	8,33 €	8,33 €	8,33 €



Lave-linge intégrables

Type d'appareil	Lave-linge intégrable	Lavante-séchante intégrable
Référence	SCWMI814	SCWDI8614
Couleur	Blanc	Blanc
Classe d'efficacité énergétique	B	B
Classe d'efficacité énergétique cycle complet lavage / séchage	-	E
Classe d'efficacité d'essorage / de séchage	B	B
Capacité de lavage / séchage (kg)	8	8 / 6
Vitesse d'essorage max (trs/min)	1400	1400
Type de moteur	Inverter	Inverter
Vitesses	0-400-600-800-1000-1200-1400	0-400-600-800-1000-1200-1400
Nombre de programmes	16	16
Programmes	Intensif, Coton, Eco 40-60°, 20°, Express 15', Rapide 45', Rinçage & Essorage, Bébé, Sport, Synthétiques, Mixte, Délicat, Laine, Jeans, Essorage, Favoris	Eco 40-60°, Sport, Express, 20°, Laine, Lavage & Séchage, Jeans, Bébé, Coton, 1 H Lavage & Séchage, Mix, Intensif, Rinçage & Essorage, séchage, Essorage, Favoris
Options	Prélavage, Rinçage extra	Prélavage, Rinçage extra
Températures de lavage	Froid-20 -30 -40 -60 -90	Froid-20 -30 -40 -60 -90
Display	LED blanc	LED blanc
Départ différé	24 h	24 h
Signal sonore de fin de programme	Oui	Oui
Volume tambour	52,7	52,7
Matériau tambour	Inox	Inox
Couleur hublot	Blanc	Blanc
Trappe de vidange	Oui	Oui
Tuyau de vidange	-	-
Antibalourd	Oui	Oui
Détection mousse	Oui	Oui
Sécurité enfants	Oui	Oui
Niveau sonore essorage (dB) / classe sonore essorage	76 / B	76 / B
Consommation d'eau par cycle de lavage / lavage & séchage (L)	48	48 / 90
Consommation d'énergie par cycle (kWh)	0,545	0,545
Consommation d'énergie par cycle complet lavage / séchage (kWh)	-	3600
Consommation d'énergie par 100 cycles (kWh)	55	55
Consommation d'énergie par 100 cycles complets lavage / séchage (kWh)	-	360
Durée programme de référence lavage / lavage + séchage	218	218 / 570
Longueur du câble (cm)	150	150
Longueur du tuyau d'arrivée d'eau (cm)	100	100
Longueur du tuyau d'évacuation (cm)	160	160
Puissance (W)	1950	1900
Voltage (V) / Fréquence (Hz)	230 - 50	230 - 50
Pieds réglables (mm)	7	7
Porte réversible / sens d'ouverture panneau décoratif au choix	Non / Oui	Non / Oui
Poids net	63	64
Poids brut	66	68
Dimensions du produit LxHxP (cm)	59,5 x 54 x 82,5	59,5 x 54 x 82,5
Dimensions du produit emballé LxHxP (cm)	60 x 60,5 x 87,5	60 x 60,5 x 87,5
Quantités par container 20'HC (pcs)	54	54
Quantités par container 40'HC (pcs)	114	114
Quantités par container 40'HQ (pcs)	171	171
Code EAN	3527570076107	3527570076091
DEEE HT	8,33 €	8,33 €



Froid intégrable

Type d'appareil	Réfrigérateur combiné	Réfrigérateur combiné	Réfrigérateur combiné	Réfrigérateur combiné
Référence	SCRCI193BN	SCRCI241NN	SCRCA177BN	SCRCA177BS
Hauteur (cm)	194	177	177	177
Classe énergétique	F	F	F	F
Type de moteur	Standard	Standard	Standard	Standard
Volume total net (litres)	281	241	246	250
Volume réfrigérateur (litres)	225	151 + 26 (Fresh zone)	190	190
Volume congélateur 4* (litres)	56	64	56	60
Type de froid réfrigérateur	Brassé	No Frost	Brassé	Brassé
Dégivrage automatique	Oui	Oui	Oui	Oui
Type de froid congélateur	No frost	No Frost	No frost	Statique
Type de charnières	Glissières	Glissières	Glissières	Glissières
Type de commande	Électronique	Électronique	Électronique	Électronique
Finition intérieure	Silver	Silver	Silver	Silver
Nombre de clayettes	4	4	4	5
Ajustables en hauteur	3	3	3	4
Type de clayette	Verre securit	Verre securit	Verre securit	Verre securit
Porte-bouteilles	Oui	-	Oui	Oui
Nombre de balconnets	4	3	3	3
ChefZone pour viandes et poissons	1	1	1	-
VitaminZone avec contrôle du taux d'humidité	1	-	1	1
FreshZone pour fruits et légumes	-	1	-	-
Type d'éclairage intérieur	LED	LED	LED, plafond et latéral	LED, plafond et latéral
Fonction vacances	-	Oui	Oui	-
Fonction super réfrigération / congélation	-	Oui / Oui	Oui / Oui	-
Alarme de porte ouverte réfrigérateur	Oui	Oui	Oui	Oui
Alarme de température élevée congélateur	Oui	Oui	Oui	Oui
Pouvoir de congélation (kg/24h)	2,5	2,88	2,5	2,7
Autonomie en cas de coupure (h)	11	11	11	11
Portes réversibles	Oui	Oui	Oui	Oui
Bacs accessibles avec ouverture 90°	Oui	Oui	Oui	Oui
Pieds avant réglables	Oui	Oui	Oui	Oui
Joints amovibles	Oui	Oui	Oui	Oui
Classe climatique	N-ST	N-ST	N-ST	N-ST
Niveau sonore (dB) / classe sonore	41	39 / C	41 / C	39 / C
Puissance V, Fréquence Hz	220-240, 50	220-240, 50	220-240, 50	220-240, 50
Consommation énergétique (kWh/24h)	0,707	0,789	0,712	0,701
Consommation énergétique annuelle (kWh/an)	258	288	260	256
Gaz réfrigérant	R600a	R600a	R600a	R600a
Dimensions du produit (HxLxP) mm	1937 x 540 x 540	1776 x 540 x 540	1776 x 540 x 540	1776 x 540 x 540
Dimensions d'encastrement (HxLxP) mm	1939 x 560 x 550	1780 x 560 x 560	1780 x 560 x 560	1780 x 560 x 560
Dimensions avec emballage (HxLxP) mm	2000 x 573 x 573	1840 x 573 x 573	1840 x 573 x 573	1840 x 573 x 573
Poids net (kg)	61	53	63	61
Poids brut (kg)	66,5	57	70	67
Quantités par container 40'HC (pcs)	103	109	109	109
Longueur du câble (cm)	180	180	180	180
CODE EAN	3527570075971	3527570069871	3527570059247	3527570059223
DEEE HT	15,00 €	15,00 €	15,00 €	15,00 €



Froid intégrable

Type d'appareil	Réfrigérateur combiné	Réfrigérateur combiné	Réfrigérateur 1 porte
Référence	SCRCA277BS	SCRC77SSA	SCRLA177BO
Hauteur (cm)	177	177	177
Classe énergétique	E	F	F
Type de moteur	Standard	Standard	Standard
Volume total net (litres)	250	249	316
Volume réfrigérateur (litres)	190	179	316
Volume congélateur 4* (litres)	60	70	-
Type de froid réfrigérateur	Brassé	Statique	Brassé
Dégivrage automatique	Oui	Oui	Oui
Type de froid congélateur	Statique	Statique	-
Type de charnières	Glissières	Glissières	Glissières
Type de commande	Électronique	Électronique	Électronique
Finition intérieure	Silver	Silver	Silver
Nombre de clayettes	5	4	6
Ajustables en hauteur	4	3	5
Type de clayette	Verre securit	Verre securit	Verre securit
Porte-bouteilles	Oui	Oui	Oui
Nombre de balconnets	3	3	5
ChefZone pour viandes et poissons	-	-	-
VitaminZone avec contrôle du taux d'humidité	1	-	-
FreshZone pour fruits et légumes	-	1	2
Type d'éclairage intérieur	LED, plafond et latéral	LED	LED, plafond et latéral
Fonction vacances	-	-	-
Fonction super réfrigération / congélation	-	- / Oui	-
Alarme de porte ouverte réfrigérateur	Oui	Oui	Oui
Alarme de température élevée congélateur	Oui	-	-
Pouvoir de congélation (kg/24h)	2,7	3,2	-
Autonomie en cas de coupure (h)	11	17	-
Portes réversibles	Oui	Oui	Oui
Bacs accessibles avec ouverture 90°	Oui	Oui	Oui
Pieds avant réglables	Oui	-	Oui
Joints amovibles	Oui	Oui	Oui
Classe climatique	N-ST	N-ST	N-ST
Niveau sonore (dB) / classe sonore	39 / C	39 / C	39 / C
Puissance V, Fréquence Hz	220-240, 50	220-240, 50	220-240, 50
Consommation énergétique (kWh/24h)	0,561	0,742	0,392
Consommation énergétique annuelle (kWh/an)	205	271	143
Gaz réfrigérant	R600a	R600a	R600a
Dimensions du produit (HxLxP) mm	1776 x 540 x 540	1785 x 540 x 540	1777 x 540 x 540
Dimensions d'encastrement (HxLxP) mm	1780 x 560 x 560	1770 x 560 x 550	1781 x 560 x 560
Dimensions avec emballage (HxLxP) mm	1840 x 573 x 573	1845 x 575 x 560	1841 x 573 x 573
Poids net (kg)	61	54	52,5
Poids brut (kg)	67	58	59
Quantités par container 40'HC (pcs)	109	109	109
Longueur du câble (cm)	180	160	180
CODE EAN	3527570059230	3527570068447	3527570059193
DEEE HT	15,00 €	15,00 €	15,00 €

Réfrigérateur 1 porte	Réfrigérateur 1 porte	Réfrigérateur 1 porte	Réfrigérateur 1 porte	Réfrigérateur 1 porte	Réfrigérateur 1 porte
SCRLA277BO	SCRF122EA2	SCRL122EA2	SCRL882ASO	SCRF882ASO	SCRF482SEF
177	122	122	88	88	82
E	E	E	E	E	F
Inverter	Standard	Standard	Standard	Standard	Standard
316	179	197	135	116	111
316	163	197	-	100	95
-	16	-	-	16	16
Brassé	Statique	Statique	Statique	Statique	Statique
Oui	Oui	Oui	Oui	Oui	Oui
-	Statique	-	-	Statique	Statique
Glissières	Glissières	Glissières	Glissières	Glissières	Pantographe
Électronique	Électronique	Électronique	Mécanique	Mécanique	Electronique
Silver	Silver	Silver	Silver	Silver	Blanc
6	3	4	3	2	2
5	1	1	1	1	1
Verre securit	Verre securit	Verre securit	Verre securit	Verre securit	Verre securit
Oui	-	-	-	-	-
5	3	3	3	3	2
-	-	-	-	-	-
-	-	-	-	-	-
2	1	1	1	1	2 demis sous la clayette inférieure
LED, plafond et latéral	LED	LED	LED	LED	LED
-	-	-	-	-	-
-	-	-	-	-	-
Oui	Oui	Oui	-	-	Oui
-	-	-	-	-	-
-	2,6	-	-	2,6	2,6
-	11	-	-	11	11
Oui	Oui	Oui	Oui	Oui	Oui
Oui	Oui	Oui	Oui	Oui	Oui
Oui	Oui	Oui	Oui	Oui	Oui
N-ST	N-ST	N-ST	N-ST	N-ST	N-ST
39 / C	39 / C	39 / C	39 / C	39 / C	40 / C
220-240, 50	220-240, 50	220-240, 50	220-240, 50	220-240, 50	220-240, 50
0,312	0,506	0,405	0,252	0,4	0,501
114	185	148	92	146	183
R600a	R600a	R600a	R600a	R600a	R600a
1776 x 540 x 540	1221 x 540 x 540	1221 x 540 x 540	875 x 540 x 540	875 x 540 x 540	818 x 596 x 550
1780 x 560 x 560	1223 x 560 x 550	1223 x 560 x 550	873 x 560 x 550	873 x 560 x 550	818 x 600 x 600
1840 x 573 x 573	1270 x 573 x 573	1270 x 573 x 573	920 x 570 x 570	920 x 570 x 570	880 x 640 x 600
52,5	37,5	37	26	27	32
59	40,5	40	29	30	35,5
109	164	164	218	218	216
180	180	180	160	160	180
3527570059209	3527570068935	3527570068928	3527570076251	3527570062261	3527570076138
15,00 €	8,33 €	8,33 €	8,33 €	8,33 €	8,33 €

Froid pose libre

Type of appliance / type d'appareil	Réfrigérateur Américain	Réfrigérateur Side by side
Référence	SCUS465IDNFX	SCSBSWD529NF
Classe énergétique	F	E
Volume total net (L)	516	529
Volume réfrigérateur (L)	334	344
Volume congélateur (4*) (L)	182	185
Type de froid réfrigérateur	No Frost	No Frost
Dégivrage automatique	Oui	Oui
Type de froid congélateur	No Frost	No Frost
Dégivrage automatique	Oui	Oui
Finition intérieure	Inox	Inox
Nombre de clayettes	4	5
Type de clayettes	Verre	Verre
Porte-bouteilles	-	-
Nombre de balconnets	5	4
Nombre de bacs à légumes	2	1
dont Zone Chef 0-3°C	-	-
Avec réglage du taux d'humidité	-	-
Zone fraîcheur sur rails télescopiques	-	-
Eclairage intérieur	LED	LED
Ecran digital /	Oui, en façade	Oui, en façade
Distributeur eau/glaçon	Oui, eau, glaçons, glace pilée	Oui, eau / Twist & Ice
Fonction vacances	Oui	Oui
Fonction super réfrigération / congélation	Oui	Oui
Alarme de porte ouverte	Oui	Oui
Pouvoir de congélation (kg/24h)	12	14
Autonomie en cas de coupure (H)	6	9
Portes réversibles	Non	Non
Pieds avant réglables	Oui	Oui
Classe climatique	SN-T	SN-ST
Niveau sonore dB(A) / Classe sonore	40/C	39/C
Type de moteur	Inverter	Inverter
Puissance (W)	240	120
Fréquence (Hz)	50	50
Consommation d'énergie 24h(kWh)	1,088	0,85
Consommation d'énergie annuelle(kWh/an)	397	312
Dimensions du produit (LxHxP) (cm)	89,5 x 178,8 x 74,5	90,5 x 177 x 67
Dimensions avec emballage (LxHxP) (cm)	95,5 x 185,5 x 77,8	97,2 x 186,2 x 75,6
Poids net (Kg)	98	91
Poids brut (Kg)	108	100
Quantités par container 40' (Pcs)	48	48
Code EAN Inox (X)/(IX)	3 527 570 071 546	3 527 570 079 467
Code EAN Dark Inox (DAX)	-	3 527 570 079 474
Code EAN Blanc (W)	-	-
Code EAN Silver (S)	-	-

CONTEMPORAINE

Type of appliance / type d'appareil	Réfrigérateur Multiportes	Réfrigérateur Side by side
Référence	SCMD362HNF2X	SCSBSWD436NF
Classe énergétique	E	F
Volume total net (L)	362	442
Volume réfrigérateur (L)	237	291
Volume congélateur (4*) (L)	125	151
Type de froid réfrigérateur	No Frost	No Frost
Dégivrage automatique	Oui	Oui
Type de froid congélateur	No Frost	No Frost
Dégivrage automatique	Oui	Oui
Finition intérieure	Inox	Inox
Nombre de clayettes	3	5
Type de clayettes	Verre	Verre
Porte-bouteilles	-	-
Nombre de balconnets	4	4
Nombre de bacs à légumes	1 grand	1
dont Zone Chef 0-3°C	-	-
Avec réglage du taux d'humidité	-	-
Zone fraîcheur sur rails télescopiques	-	-
Eclairage intérieur	LED	LED
Ecran digital /	Oui, en façade	Oui, en façade
Distributeur eau/glaçon	-	Oui, eau
Fonction vacances	Oui	-
Fonction super réfrigération / congélation	Oui	Oui
Alarme de porte ouverte	Oui	Oui
Pouvoir de congélation (kg/24h)	10	10
Autonomie en cas de coupure (H)	10	9,5
Portes réversibles	Non	Non
Pieds avant réglables	Oui	Oui
Classe climatique	SN-ST	SN-T
Niveau sonore dB(A) / Classe sonore	39/C	40/C
Type de moteur	Inverter	Inverter
Puissance (W)	110	120
Fréquence (Hz)	50	50
Consommation d'énergie 24h(kWh)	0,898	0,997
Consommation d'énergie annuelle(kWh/an)	262	359
Dimensions du produit (LxHxP) (cm)	80 x 180 x 62	90,5 x 177 x 59,5
Dimensions avec emballage (LxHxP) (cm)	85,7 x 191 x 66,5	97,2 x 186,2 x 67,2
Poids net (Kg)	79	82
Poids brut (Kg)	87	90
Quantités par container 40' (Pcs)	-	54
Code EAN Inox (X)/(IX)	3 527 570 087 523	3 527 570 071 072
Code EAN Dark Inox (DAX)	-	3 527 570 071 539
Code EAN Blanc (W)	-	-
Code EAN Silver (S)	-	-



Froid pose libre

Type of appliance / type d'appareil	Réfrigérateur combiné	Réfrigérateur combiné
Référence	SCCB336DNF2	SCCB285NF
Classe énergétique	E	F
Volume total net (L)	347	293
Volume réfrigérateur (L)	243	210
Volume congélateur (4*) (L)	104	83
Type de froid réfrigérateur	No Frost	No Frost
Dégivrage automatique	Oui	Oui
Type de froid congélateur	No Frost	No frost
Dégivrage automatique	Oui	Oui
Finition intérieure	Inox	Silver
Nombre de clayettes	3	4
Type de clayettes	Verre	Verre
Porte-bouteilles	-	-
Nombre de balconnets	3	3
Nombre de bacs à légumes	2	1
dont Zone Chef 0-3°C	1 (convertible)	-
Avec réglage du taux d'humidité	-	-
Zone fraîcheur sur rails télescopiques	-	-
Eclairage intérieur	LED	LED
Ecran digital /	Oui, en façade	-
Distributeur eau/glaçon	-	-
Fonction vacances	Oui	-
Fonction super réfrigération / congélation	Oui	-
Alarme de porte ouverte	Oui	Oui
Pouvoir de congélation (kg/24h)	6	3,8
Autonomie en cas de coupure (H)	11	8,5
Portes réversibles	Oui	Oui
Pieds avant réglables	Oui	Oui
Classe climatique	SN-ST	N-ST
Niveau sonore dB(A) / Classe sonore	40/C	40/C
Type de moteur	Classique	Classique
Puissance (W)	110	110
Fréquence (Hz)	50Hz	50
Consommation d'énergie 24h(kWh)	0,696	0,797
Consommation d'énergie annuelle(kWh/an)	254	291
Dimensions du produit (LxHxP) (cm)	60 x 193.5 x 67	60 x 185.8 x 60
Dimensions avec emballage (LxHxP) (cm)	64 x 202.6 x 71.5	65 x 193.9 x 63.5
Poids net (Kg)	67	58
Poids brut (Kg)	73	63
Quantités par container 40' (Pcs)	71	72
Code EAN Inox (X)/(IX)	3 527 570 071 492	3 527 570 071 430
Code EAN Dark Inox (DAX)	3 527 570 071 508	3 527 570 071 447
Code EAN Blanc (W)	-	-
Code EAN Silver (S)	-	-

Type of appliance / type d'appareil	Congélateur Side by side	"Réfrigérateur SIDE BY SIDE"
Référence	SCCA274NFX	SCOD360NFX
Classe énergétique	E	E
Volume total net (L)	274	359
Volume réfrigérateur (L)	-	359
Volume congélateur (4*) (L)	274	
Type de froid réfrigérateur	-	No Frost
Dégivrage automatique	-	Automatique
Type de froid congélateur	No Frost	-
Dégivrage automatique	Oui	-
Finition intérieure	Inox	-
Nombre de clayettes	2	3
Type de clayettes	Verre	Verre
Porte-bouteilles	-	1
Nombre de balconnets	2 dont 1 inclinable (pizza)	4
Nombre de bacs à légumes	-	3
dont Zone Chef 0-3°C	-	1 (convertible)
Avec réglage du taux d'humidité	-	Oui
Zone fraîcheur sur rails télescopiques	-	-
Eclairage intérieur	LED	LED
Ecran digital /	Oui, En façade	Oui, En façade
Distributeur eau/glaçon	Twist & Ice	-
Fonction vacances	Oui	Oui
Fonction super réfrigération / congélation	Oui	Oui
Alarme de porte ouverte	Oui	Oui
Pouvoir de congélation (kg/24h)	17	-
Autonomie en cas de coupure (H)	9	-
Portes réversibles	Oui	Oui
Pieds avant réglables	Oui	Oui
Classe climatique	SN-T	SN-ST
Niveau sonore dB(A) / Classe sonore	39/C	40/C
Type de moteur	Inverter	Classique
Puissance (W)	140	100
Fréquence (Hz)	50	50
Consommation d'énergie 24h(kWh)	0,674	0,323
Consommation d'énergie annuelle(kWh/an)	246	118
Dimensions du produit (LxHxP) (cm)	59.5 x 185 x 65	59.5 x 185 x 65
Dimensions avec emballage (LxHxP) (cm)	64 x 193.1 x 69	64 x 193.1 x 69
Poids net (Kg)	68	64
Poids brut (Kg)	74	70
Quantités par container 40' (Pcs)	72	72
Code EAN Inox (X)/(IX)	3 527 570 079 504	3 527 570 079 375
Code EAN Dark Inox (DAX)	-	-
Code EAN Blanc (W)	-	-
Code EAN Silver (S)	-	-

Froid pose libre

Type d'appareil	French door	Combiné	2 Portes
Collection	BLACK MAT	BLACK MAT	BLACK MAT
Référence	SCFD558NFB	SCB315NFB	SDD260B
Classe énergétique	E	F	F
Volume total net (L)	531	326	258
Classe climatique	N-ST	N-ST	N-ST
Niveau sonore dB(A) / Classe sonore	41/C	41/C	41/C
Type de moteur	Classique	Classique	Classique
"RÉFRIGÉRATEUR Volume réfrigérateur (L)"	345	226	206
Type de froid réfrigérateur	NoFrost	NoFrost	Statique
Dégivrage automatique	Oui	Oui	Oui
Finition intérieure	Inox	Inox	Inox
Nombre de clayettes	3 grandes	2	3 (+1 congélateur)
Type de clayettes	Verre	Verre	Verre
Porte-bouteilles	-	1	-
Nombre de balconnets	8	3	3
Nombre de bacs à légumes	2	1	1
Type d'éclairage intérieur	Double LED latéral	Double LED latéral	LED
Fonction vacances	Oui	Oui	-
Alarme de porte ouverte (réfrigérateur)	Oui	Oui	-
"CONGÉLATEUR Volume congélateur (4*) (L)"	186	100	52
Type de froid congélateur	NoFrost	NoFrost	Statique
Dégivrage automatique	Oui	Oui	Manuel
Nombre d'étoiles	4	4	4
Pouvoir de congélation (kg/24h)	8,5	4,5	3
Autonomie en cas de coupure (h)	11	15	14
Portes réversibles	-	Oui	Oui
Pieds avant réglables	Oui	Oui	Oui
Voltage (V)	220-240 V	220-240 V	220-240 V
Fréquence (Hz)	50	50	50
Consommation d'énergie (kWh/24h)	0,857	0,79	0,65
Consommation d'énergie annuelle (kWh/an)	313	289	237
Gaz réfrigérant	R600a	R600a	R600a
Couleur	Noir Mat	Noir Mat	Noir Mat
Dimensions du produit (LxHxP) (cm)	83,3 x 182 x 70,6	59 x 185,2 x 66	54,5 x 170 x 58,3
Dimensions avec emballage (LxHxP) (cm)	90,8 x 192,5 x 71,2	63,6 x 194,2 x 72,2	57,5 x 174 x 62,5
Poids net (kg)	104	72	52
Poids brut (kg)	114	75	57
Quantités par container 40' (pcs)	52	66	96
Code EAN Blanc (W)	-	-	-
Code EAN Noir (B)	3 527 570 079 139	3 527 570 052 583	3 527 570 052 507
Code EAN Silver (S)	-	-	-

Froid pose libre

Type d'appareil	Multi Portes	Américain
Collection	GLASS DOOR	GLASS DOOR
Référence	SCMD564NFGL	SCUS550NFGL
Classe énergétique	E	F
Volume total net (L)	564	556
Classe climatique	SN-T	SN-T
Niveau sonore dB(A)/Classe sonore	41/C	41/C
Type de moteur	Inverter	Inverter
"RÉFRIGÉRATEUR Volume réfrigérateur (L)"	363	372
Type de froid réfrigérateur	NoFrost	NoFrost
Dégivrage automatique	Oui	Oui
Finition intérieure	Inox	-
Nombre de clayettes	3 (grandes)	3
Type de clayettes	Verre	Verre
Porte-bouteilles	-	-
Nombre de balconnets	6	6
Nombre de bacs à légumes	2	2
Type d'éclairage intérieur	LED	LED
Fonction vacances	Oui	Oui
Alarme de porte ouverte (réfrigérateur)	Oui	Oui
"CONGÉLATEUR Volume congélateur (4*) (L)"	201	184
Type de froid congélateur	Nofrost	Nofrost
Dégivrage automatique	Oui	Oui
Nombre d'étoiles	4	4
Pouvoir de congélation (kg/24h)	14	8
Autonomie en cas de coupure (h)	12	6
Portes réversibles	Oui	Oui
Pieds avant réglables	Oui	Oui
Voltage (V)	220-240 V	220-240 V
Fréquence (Hz)	50	50
Consommation d'énergie 24h (kWh)	0,882	1,15
Consommation d'énergie annuelle (kWh/an)	322	393
Gaz réfrigérant	R600a	R600a
Couleur	Blanc/ Noir	Blanc/ Noir
Dimensions du produit (LxHxP) (cm)	91,1 x 183 x 70,6	91,1x178 x70,6
Dimensions avec emballage (LxHxP) (cm)	96,8x189,5x75	98,1x184,5 x 75,7
Poids net (kg)	107	103
Poids brut (kg)	118	11
Quantités par container 40' (pcs)	36	40
Code EAN Noir (B)	3 527 570 079 306	3 527 570 059 940
Code EAN Blanc (W)	3 527 570 079 313	3 527 570 059 933
Code EAN Silver (S)	-	-

Froid pose libre

Type of appliance / type d'appareil	Réfrigérateur combiné	Réfrigérateur combiné	Réfrigérateur combiné	Réfrigérateur 2 portes	Réfrigérateur 2 portes	Réfrigérateur tout utile	Réfrigérateur 1 porte	Réfrigérateur Table Top
Référence	SCB315VNF	SCB300V	SCCB250V	SCDD208V	SCDD309V	SCCL329V	SCCL222V	SCTT115V
Classe énergétique	E	E	E	E	E	E	E	E
Volume total net (L)	326	304	249	211	302	337	229	109
Volume réfrigérateur (L)	226	211	180	172	227	337	211	94
Volume congélateur (4*) (L)	100	93	69	39	75	-	18	15
Type de froid réfrigérateur	NoFrost	Brassé	Statique	Statique	Brassé	Brassé	Statique	Statique
Dégivrage automatique	Oui	Oui	Oui	Oui	Oui	Oui	Oui	Manuel
Type de froid congélateur	NoFrost	Statique	Statique	Statique	Statique	-	Statique	Statique
Dégivrage automatique	Oui	Manuel	Manuel	Manuel	Manuel	-	Manuel	Manuel
Finition intérieure	Inox	Inox	Inox	Inox	Inox	Inox	Inox	Inox
Nombre de clayettes	3	3	3	3	3	4	3	2
Type de clayettes	Verre	Verre	Verre	Verre	Verre	Verre	Verre	Verre
Porte-bouteilles	1	1	-	-	-	-	-	-
Nombre de balconnets	3	4	4	5	4	5	4	3
Nombre de bacs à légumes	1	1	1	1	1	2	1	1
Avec réglage du taux d'humidité	Oui	-	-	-	-	-	-	-
Zone fraîcheur sur rails télescopiques	-	-	-	-	-	-	-	-
Type d'éclairage intérieur	Double éclairage LED latéral	LED	LED	LED	LED	LED	LED	LED
Fonction vacances	Oui	-	-	-	-	-	-	-
Alarme de porte ouverte	Oui	-	-	-	-	-	-	-
Pouvoir de congélation (kg/24h)	4,5	4,5	4,5	2	3,4	-	2	2
Autonomie en cas de coupure (h)	15	10	17	10	15	-	6	8
Portes réversibles	-	-	-	-	-	-	-	-
Pieds avant réglables	Oui	Oui	Oui	Oui	Oui	Oui	Oui	Oui
Classe climatique	N-ST	N-ST	N-ST	N-ST	N-ST	N-ST	N-ST	N-ST
Niveau sonore (dB(A))/ Classe sonore	41/C	39/C	39/C	40/C	39/C	40/C	40/C	39/C
Voltage (V)	220-240	220-240	220-240	220-240	220-240	220-240	220-240	220-240
Fréquence (Hz)	50	50	50	50	50	50	50	50
Consommation d'énergie 24h (kWh)	0,68	0,63	0,57	0,47	0,586	0,39	0,413	0,386
Consommation d'énergie annuelle (kWh/an)	249	231	209	174	214	144	151	141
Dimensions du produit (LxHxP) (cm)	59,6 x 192,5 x 70,5	59,5 x 189,9 x 64,5	54,6 x 181,5 x 62,6	54,5 x 149,7 x 63,8	60 x 181 x 65	59 x 181 x 65	54,6 x 149,7 x 62,6	54 x 87,3 x 62,8
Dimensions avec emballage (LxHxP) (cm)	65,4 x 198 x 74,8	65 x 196,90 x 67,50	57,5 x 186,3 x 66,5	59,5 x 154,5 x 66,5	64 x 186,4 x 67,5	64 x 186,5 x 67,5	57,5 x 155,5 x 66,5	57,5 x 91,8 x 66,5
Poids net (kg)	76,5	71	54	51	61,5	61	47	33
Poids brut (kg)	84,5	76	59	55	68,5	68	51	35
Quantités par container 40' (pcs)	66	69	96	101	70	70	101	194
Code EAN Black Mat (B)	3 527 570 052 880	3 527 570 052 859	3 527 570 069 512	3 527 570 069 765	3 527 570 077 067	3 527 570 081 095	3 527 570 069 727	3 527 570 078 996
Code EAN Rouge (R)	-	3 527 570 052 842	3 527 570 069 529	3 527 570 069 772	3 527 570 077 081	3 527 570 081 125	3 527 570 069 734	3 527 570 079 023
Code EAN Crème brillant (CR)	-	3 527 570 059 971	3 527 570 069 536	3 527 570 069 789	3 527 570 077 074	3 527 570 081 118	3 527 570 070 983	3 527 570 079 016
Code EAN Vert Amande (VA)	-	3 527 570 069 482	3 527 570 069 543	3 527 570 069 796	-	-	3 527 570 069 741	-
Code EAN Bordeaux Mat (WR)	-	3 527 570 052 873	-	-	3 527 570 077 098	-	-	-
Code EAN Bleu (BL)	-	3 527 570 052 866	3 527 570 069 550	3 527 570 069 802	-	3 527 570 081 101	-	3 527 570 079 009
Code EAN Rose (P)	-	-	3 527 570 069 567	3 527 570 069 819	-	-	-	-
Code EAN 70's Rose Hawaï (HAW)	-	-	3 527 570 080 425	3 527 570 080 371	-	-	-	3 527 570 080 470
Code EAN 70's Jaune Canaries (CAN)	-	-	3 527 570 080 401	3 527 570 080 357	-	-	-	3 527 570 080 456
Code EAN 70's Bleu Acapulco (ACA)	-	-	3 527 570 080 388	3 527 570 080 333	-	-	-	3 527 570 080 432
Code EAN 70's Vert Rio (RIO)	-	-	3 527 570 080 395	3 527 570 080 340	-	-	-	3 527 570 080 449
Code EAN 70's Orange Florida (FLO)	-	-	3 527 570 080 418	3 527 570 080 364	-	-	-	3 527 570 080 463

Caves à vins

Type d'appareil	Cave à vins	Cave à vins	Cave à vins	Cave à vins	Cave à vins	Cave à vins	Cave à vins
Référence	SCCVEL6240	SCCVF6246	SCCVF3120	SCCVI602BK	SCCVI602BS	SCCVI451BK	SCCVI451BS
Type d'installation	Encastrable / Pose-libre	Encastrable / Pose-libre	Encastrable / Pose-libre	Intégrable	Intégrable	Intégrable	Intégrable
Classe énergétique	G	F	F	G	G	F	F
Capacité (bouteilles)	40	46	20	36	36	28	28
Volume net (litres)	112	129	56	85	85	62	62
Thermostat	Electronique	Electronique	Electronique	Electronique	Electronique	Electronique	Electronique
Affichage digital de la température	Oui	Oui	Oui	Oui	Oui	Oui	Oui
Compresseur	Oui	Oui	Oui	Oui	Oui	Oui	Oui
Nombre de clayettes	10 coulissantes en bois	5 coulissantes en bois	4 coulissantes en bois	3 coulissantes en bois	3 coulissantes en bois	2 coulissantes en bois	2 coulissantes en bois
Niveau sonore (dB) / classe sonore	41 / C	41 / C	41 / C	41 / C	41 / C	41 / C	41 / C
Utilisation	Mise en température	Mise en température	Mise en température	Mise en température	Mise en température	Mise en température	Mise en température
Nombre de zones de température	2	2	1	2	2	1	1
Couleur de la poignée	Inox	Inox	Inox	Inox	Dark inox	Inox	Dark inox
Plage de température	Zone 1 5-20°C / Zone 2 5-20°C	Zone 1 5-20°C / Zone 2 5-20°C	5-20°C	Zone 1 5-22°C / Zone 2 5-22°C	Zone 1 5-22°C / Zone 2 5-22°C	5-20°C	5-20°C
Porte vitrée traitée anti-UV	Oui	Oui	Oui	Oui	Oui	Oui	Oui
Pieds réglables (mm)	45	45	45	8	8	8	8
Éclairage intérieur LED (W)	2 x 0,5	1	1	1	1	1	1
Porte réversible	-	Oui	Oui	Oui	Oui	Oui	Oui
Consommation d'énergie annuelle (kWh/an)	157	105	98	140	140	99	99
Type de gaz	R600a	R600a	R600a	R600a	R600a	R600a	R600a
Classe climatique	N-ST	N-ST	N-ST	N-ST	N-ST	N-ST	N-ST
Alarme	Température élevée	Température élevée	Température élevée	Alarme de température élevée	Alarme de température élevée	Alarme de température élevée	Alarme de température élevée
Verrouillage bandeau de commande	Oui	Oui	Oui	Oui	Oui	Oui	Oui
Puissance (W)	70	70	65	65	65	65	65
Puissance (V), Fréquence (Hz)	220-240, 50	220-240, 50	220-240, 50	220-240, 50	220-240, 50	220-240, 50	220-240, 50
Dimensions du produit (HxLxP)	82,5 x 59,5 x 57	82,5 x 59,5 x 57	82,5 x 29,5 x 57	59,5 x 59 x 56,3	59,5 x 59 x 56,3	45,5 x 59 x 56,3	45,5 x 59 x 56,3
Dimensions d'encastrement (HxLxP) (cm)	82,5 x 60 x 57,5	82,5 x 60 x 57,5	82,5 x 30 x 57,5	59 x 56 x 55	59 x 56 x 55	45 x 56 x 55	45 x 56 x 55
Dimensions avec emballage (HxLxP) (cm)	88 x 66 x 62,5	88 x 66 x 62,5	86,5 x 32,5 x 62,5	65,5 x 65 x 65	65,5 x 65 x 65	51 x 65 x 65	51 x 65 x 65
Poids net (kg)	46,5	45	31	34	34	26,5	26,5
Poids brut (kg)	51	51	33	37	37	30	30
Quantités par container 40'HC (pcs)	171	171	397	216	216	269	269
Longueur du câble (cm), avec prise	150	150	150	150	150	150	150
CODE EAN	3527570077418	3527570077401	3527570077395	3527570080326	3527570080319	3527570080302	3527570080296
DEEE HT	8,33 €	8,33 €	8,33 €	8,33 €	8,33 €	8,33 €	8,33 €



Lined writing area for page 176.

Lined writing area for page 176.

Lined writing area for page 176.

Lined writing area for page 176.



SCHNEIDER
CONSUMER | SERVICES

Notre SAV à votre écoute

Du lundi au samedi, de 9h00 à 18h00



(centre d'appel SFG)

Filiale de Schneider Consumer Group créée en 2005, Schneider Consumer Services assure la gestion du service après-vente de la marque Schneider. Des techniciens spécialisés par famille de produits sont en charge de réparer tous nos produits, sous garantie et hors garantie. Pour une qualité optimale, Schneider Consumer Services prend également le soin d'analyser toutes les pannes afin de permettre à la marque Schneider d'améliorer la conception de ses appareils.

***Une question sur un produit ?
Notre service consommateur
vous répond dans les meilleurs délais.***

Service.Client@schneiderconsumer.com





12, rue Jules Ferry - 93110 Rosny-sous-Bois - FRANCE
Tel : +33 (0) 1 48 12 14 14 - Fax : +33 (0) 1 48 12 14 12