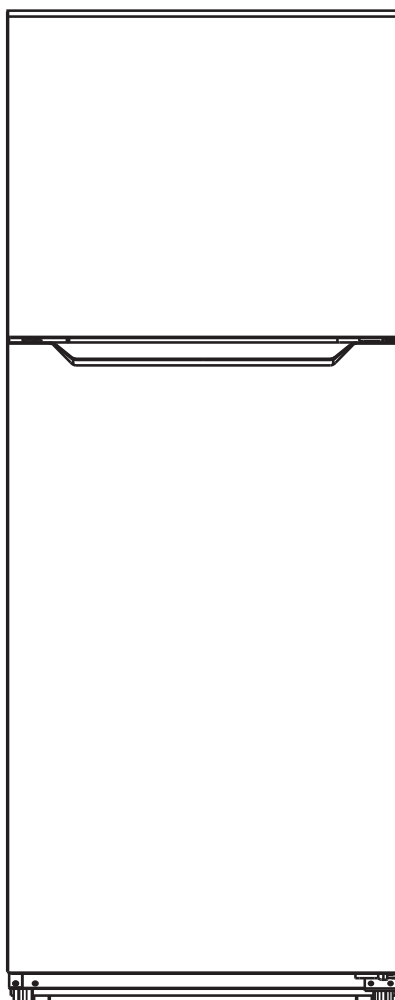


SCHNEIDER

RÉFRIGÉRATEUR-CONGÉLATEUR FRIGORÍFICO-CONGELADOR



SCDD420NF2IX



Manuel d'instruction Veuillez lire attentivement les instructions suivantes avant d'utiliser cet appareil.
Veuillez conserver ces instructions pour toute.

Manual de instrucciones Lea atentamente las siguientes instrucciones antes de utilizar este dispositivo.
Guarde estas instrucciones para siempre.

INSTRUCCIONES DE SEGURIDAD

Lea todas las instrucciones antes de usar el dispositivo. Lea este manual detenidamente antes de utilizar el dispositivo para saber exactamente qué hacer y qué no hacer.

1. El uso inadecuado del dispositivo puede ser peligroso, especialmente para los niños.
2. Este dispositivo está diseñado para uso doméstico y en interiores.
3. Este dispositivo puede ser utilizado por niños a partir de los 8 años y por personas con capacidades físicas, sensoriales o mentales reducidas o con falta de experiencia y conocimiento, siempre que hayan sido puestos bajo supervisión o que se les haya indicado que utilicen el dispositivo de forma segura y comprendan los peligros involucrados. Los niños no deben jugar con el dispositivo. Los niños no deben realizar la limpieza y el mantenimiento del usuario sin supervisión.
4. Los niños deben ser supervisados para asegurarse de que no jueguen con el dispositivo.
5. **PRECAUCIÓN:** Mantenga despejadas las aberturas de ventilación en el recinto del aparato o en la estructura de instalación.
6. **PRECAUCIÓN:** No utilice dispositivos mecánicos u otros medios para acelerar el proceso de descongelación que no sean los recomendados por el fabricante.

7. **PRECAUCIÓN:** No dañe el circuito refrigerante.
8. **PRECAUCIÓN:** No utilice aparatos eléctricos dentro del compartimento de almacenamiento de alimentos, a menos que sean del tipo recomendado por el fabricante.
9. Si el cable de alimentación está dañado, debe ser reemplazado por el fabricante, su servicio postventa o por personas con calificaciones similares para evitar un peligro.
10. No almacene en este dispositivo sustancias explosivas como aerosoles que contengan propulsores inflamables.
11. Nunca limpie partes del dispositivo con fluidos inflamables. Los humos representan un peligro de incendio o pueden provocar explosiones.
12. No almacene ni use gasolina u otros gases o líquidos inflamables dentro o cerca de este aparato. Los vapores pueden provocar incendios o explosiones.
13. No instale este dispositivo en un lugar con condiciones climáticas extremas como: ventilación insuficiente, temperaturas inferiores a 16 °C o superiores a 43 °C.
14. Este producto cumple con las normas de seguridad europeas vigentes para dispositivos eléctricos. Se ha sometido a pruebas exhaustivas y meticulosas para evaluar su seguridad y fiabilidad. Antes de conectar el aparato, compruebe que los datos de la placa de características se correspondan con los de su instalación.

15. Los materiales de embalaje son reciclables, no los abandones al medio ambiente, llévalos a un centro especializado para que sean reciclados.
16. La seguridad eléctrica de este dispositivo está garantizada únicamente cuando se conecta a una instalación eléctrica dotada de toma de tierra en buen estado, de acuerdo con la normativa vigente. En caso de duda, haga que un técnico calificado revise cuidadosamente la instalación.
17. El uso de este dispositivo, como el de cualquier dispositivo eléctrico, implica la observación de ciertas reglas fundamentales:
 - No toque el dispositivo con las manos o pies mojados o húmedos;
 - No tire del cable de alimentación para desconectar el enchufe de la toma;
 - No deje el dispositivo expuesto a agentes atmosféricos;
 - No permita que los niños utilicen el dispositivo sin supervisión;
 - No desenchufe ni inserte el enchufe en el enchufe con las manos mojadas; antes de realizar cualquier operación de limpieza o mantenimiento, desconecte el aparato de la red de suministro eléctrico desconectando el enchufe o apagando el interruptor principal de la instalación; La toma debe permanecer accesible después de la instalación del aparato.

- En caso de avería o mal funcionamiento, apague el dispositivo y no lo dañe.
18. Antes de desechar su aparato: retire la puerta y deje los estantes en su lugar para que los niños no puedan jugar fácilmente dentro.
 19. Nunca permita que los niños operen o jueguen con el aparato.
 20. La toma de corriente debe permanecer siempre accesible después de la instalación del dispositivo.
 21. **ADVERTENCIA:** Al colocar la máquina, asegúrese de que el cable de alimentación no esté pellizcado o dañado.
 22. **ADVERTENCIA:** No coloque bases de enchufes múltiples portátiles o fuentes de alimentación portátiles en la parte posterior del dispositivo.
 23. Los niños de 3 a 8 años pueden cargar y descargar aparatos de refrigeración.
 24. Para evitar la contaminación de los alimentos, siga las siguientes instrucciones:
 - Abrir la puerta durante mucho tiempo puede hacer que la temperatura en los compartimentos del aparato aumente significativamente.
 - Limpie con regularidad las superficies que puedan entrar en contacto con alimentos y sistemas de drenaje accesibles.
 - Guarde la carne y el pescado crudos en recipientes adecuados en el frigorífico para que no entren en contacto y no goteen sobre otros alimentos.

- Los compartimentos de dos estrellas para productos congelados son adecuados para conservar alimentos congelados, almacenar o hacer helados y para hacer cubitos de hielo.
 - Los compartimentos de una, dos y tres estrellas no son adecuados para congelar alimentos frescos.
25. Si la unidad de refrigeración permanece vacía durante períodos prolongados, apáguela, descongele, limpie, seque y deje la puerta abierta para evitar el desarrollo de moho en la unidad.
 26. Coloque el dispositivo contra una pared cuya distancia libre no supere los 75 mm y supere los 50 mm.
 27. Este aparato de refrigeración no está diseñado para ser utilizado como aparato integrado.
 28. Tiempos de almacenamiento recomendados de alimentos congelados en el compartimento congelador. Estos tiempos varían según el tipo de comida. Los alimentos que congele se pueden conservar a partir de 1 mes (mínimo a -18°C).

Comida	Periodo de almacenamiento
Beicon, potajes, leche	1 mes
Pan, helado, salchichas, tartas, marisco preparado, pescado aceitoso	2 meses
Pescado no aceitoso, marisco, pizza, bollitos y panqueques	3 meses
Jamón cocido, pasteles, galletas, ternera, cordero y pollo	4 meses
Mantequilla, verduras (escaldadas), huevos enteros y yemas, langostino cocinado, carne picada (cruda), cerdo (crudo)	6 meses
Fruta (seca o en sirope), clara de huevo, ternera (cruda), pollo entero, cordero (crudo), tartas de fruta	12 meses

Nunca olvides:

1. Cuando congele alimentos frescos con una fecha de 'consumir antes / consumir antes / consumir hasta /', debe congelarlos antes de que expire esta fecha.
2. Compruebe que la comida no esté ya congelada. De hecho, los alimentos congelados que se han descongelado por completo no deben volver a congelarse. Una vez descongelados, los alimentos deben consumirse rápidamente.

Tiempos de almacenamiento recomendados del compartimento frigorífico:

- Para evitar que los alimentos se echen a perder debido a la transferencia de gérmenes: Guarde los productos animales y vegetales sin envolver separados entre sí en los cajones. Esto también se aplica a diferentes tipos de carne.
- Si los alimentos deben almacenarse juntos por falta de espacio: envuelva los alimentos.
- Nunca guarde frutas y verduras en un balcón con carne o pescado.

Comida	Tiempo de almacenamiento
Mantequilla	90 días
Queso duro	110 días
Leche	7 días
Embutidos, carne fría	9 días
Carne	7 días

Refrigerante



Peligro: riesgo de incendio / materiales inflamables

PELIGRO: RIESGO DE INCENDIO / MATERIALES INFLAMABLES

El gas refrigerante en el circuito de esta unidad es isobutano (R600a), pero un gas inflamable ligeramente peligroso.

Durante el transporte e instalación del dispositivo, asegurándose de no dañar ninguna parte del circuito de refrigeración.

ADVERTENCIA: Al colocar el aparato, asegúrese de que el cable de alimentación no esté atrapado o dañado.

ADVERTENCIA: No ubique varios enchufes portátiles tomacorrientes o fuentes de alimentación portátiles en la parte posterior del aparato.

No utilice ninguna herramienta afilada o puntiaguda para descongelar el aparato.

Solo un técnico autorizado puede cambiar el LED en caso de avería.



Apto para alimentos

INSTRUCCIONES DE USO

Identificación del dispositivo

En cada aparato se pega una placa de señalización ubicada en el refrigerador en el lado adyacente a la caja para frutas y verduras (Fig. 1).

Características

La característica más importante de este dispositivo es:

Descongelación automática de la celda frigorífica. El agua de descongelación se transporta a un tanque colocado en el compresor, donde se evapora con el calor generado durante el proceso de refrigeración.

¡ADVERTENCIA!

Al instalar su refrigerador, es importante tener en cuenta la clase climática del producto. Para saber a qué clase climática pertenece su frigorífico, consulte la placa de datos como se muestra a continuación: La unidad de refrigeración funciona correctamente dentro del rango de temperatura ambiente indicado en la tabla, según la clase climática.

Clase	Símbolo	Temperatura ambiente promedio °C
Templado extendido	SN	De + 10 a + 32 °C
Templado	norte	De + 16 a + 32 °C
Subtropical	S T	De + 16 a + 38 °C
Tropical	T	De + 16 a + 43 °C

Conexión eléctrica

Compruebe que los valores de tensión de red puedan soportar los indicados en la placa de características situada detrás del cajón de verduras del frigorífico.

Si el tomacorriente no está equipado con un enchufe con conexión a tierra, o si el enchufe no es adecuado para su red, le recomendamos que se comuniquen con un electricista especializado.

No utilice detergentes ni bypass para evitar el sobrecalentamiento y las quemaduras. Si el dispositivo no está equipado con una toma de corriente, debe conectarse a la red mediante un interruptor que se conectará directamente a los terminales de alimentación. Este interruptor debe garantizar una desconexión unipolar del dispositivo con una separación de contactos no inferior a 3 mm.

Asistencia técnica

Antes de llamar al Servicio Postventa, si el frigorífico no está en funcionamiento, comprobar que el enchufe de alimentación esté correctamente insertado en el tomacorriente y que el termostato no esté

en la posición "0"; si el frigorífico hace ruido, controle la nivelación y compruebe que no haya objetos en contacto con la pared trasera; si el frigorífico no es lo suficientemente eficiente, comprobar que el interior no esté lleno, que la puerta se cierre y que el condensador no esté lleno de polvo.

Si hay agua en la parte inferior del frigorífico (cajón de verduras y superficie extraíble), comprobar que el orificio de salida del agua de descongelación no esté bloqueado.

La instalación es responsabilidad del comprador. Nuestra empresa no se hace responsable de los daños debidos a una instalación incorrecta y declina toda responsabilidad en caso de que la conexión a tierra no cumpla con las Normas Nacionales vigentes.

Al final de la vida útil del dispositivo que utiliza el gas refrigerante R 600a (isobutano) y gas inflamable dentro de la espuma aislante, el dispositivo debe configurarse en un estado seguro antes de su eliminación. Para obtener información relacionada con esta operación, comuníquese con su distribuidor de confianza o con el representante local.

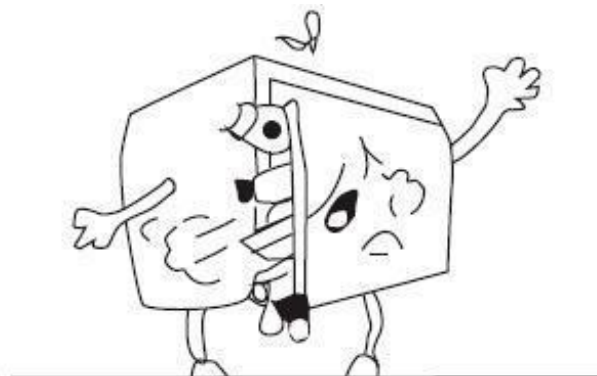
PRECAUCIÓN: No dañe el circuito refrigerante.

Consejos de uso:

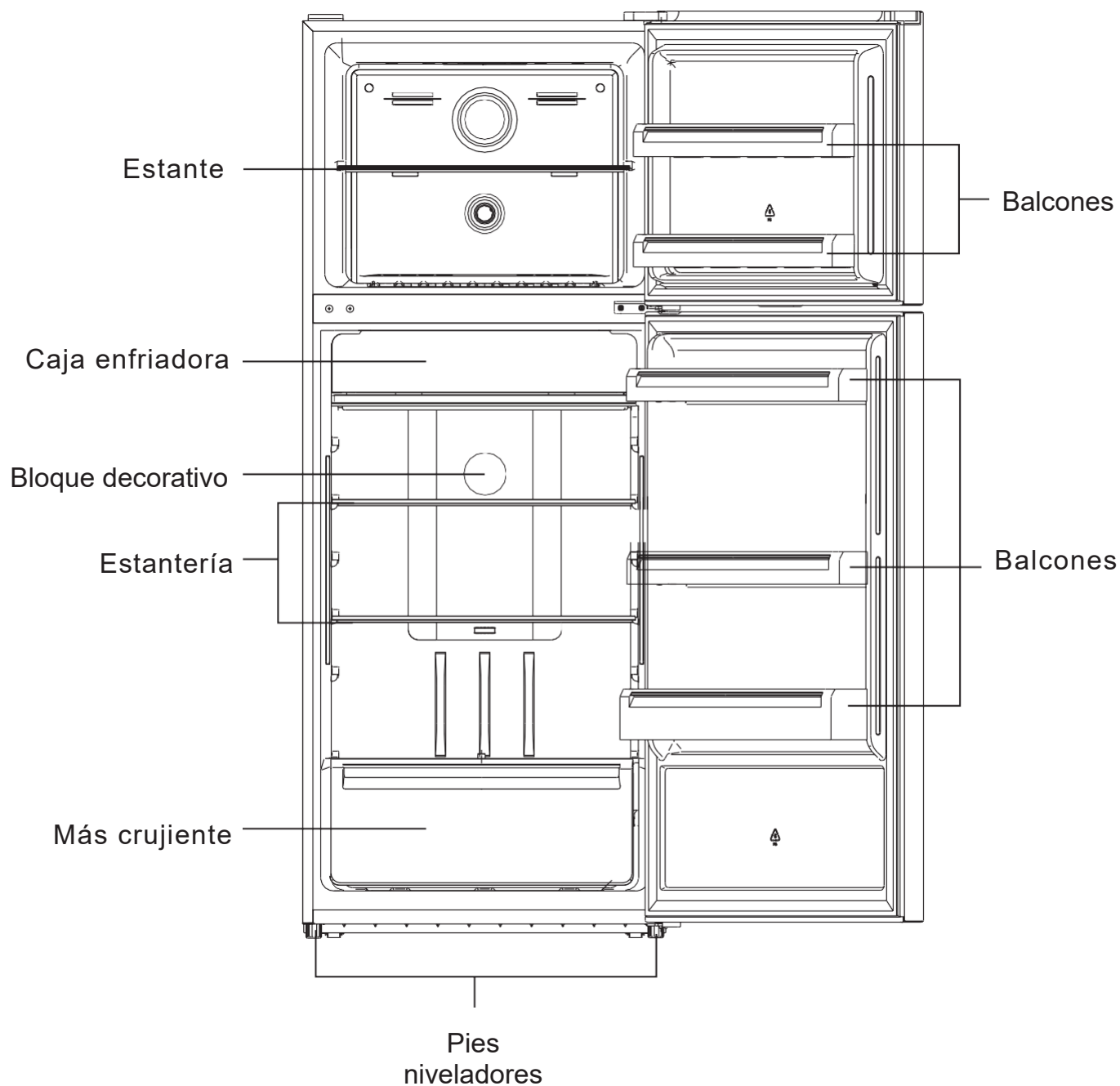
1. Antes de conectar el aparato a la red eléctrica, déjelo durante unas dos horas. Esto reducirá el riesgo de mal funcionamiento del sistema de refrigeración debido a la manipulación durante el transporte. Haga funcionar su producto aproximadamente 2 a 3 horas antes de agregar alimentos.

ADVERTENCIA: Para evitar un peligro causado por la inestabilidad del dispositivo, debe instalarse y fijarse de acuerdo con las instrucciones de las instrucciones de instalación.

2. No ponga demasiada comida en el aparato. No abra la puerta con demasiada frecuencia para mantener la temperatura interior y ahorrar electricidad.



DESCRIPCIÓN DEL DISPOSITIVO



El dibujo y el número de estantes son referencias indicativas que pueden estar sujetas a cambios.

INSTALACIÓN

Necesito espacio

- Seleccione una ubicación sin exposición directa al sol;
- Seleccione una ubicación con suficiente espacio para que las puertas del refrigerador se abran fácilmente;
- Seleccione una ubicación con un piso nivelado (o casi);
- Deje suficiente espacio para instalar el frigorífico sobre una superficie plana;
- Deje espacio a la derecha, izquierda, parte trasera y superior durante la instalación. Esto ayudará a reducir el consumo de energía y reducirá sus facturas de energía.
- Deje un espacio de al menos 50 mm en ambos lados y en la parte posterior.

Posicionamiento

Instale este dispositivo en un lugar donde la temperatura ambiente corresponda a la clase climática indicada en la placa de identificación del dispositivo:

Clase climática	Temperatura ambiente
SN	+ 10 °C hasta + 32 °C
N	+ 16 °C hasta + 32 °C
ST	+ 16 °C hasta + 38 °C
T	+ 16 °C hasta + 43 °C

Para aparatos frigoríficos con clase climática:

- templado ampliado (SN): «este aparato de refrigeración está destinado a ser utilizado a temperaturas ambiente que oscilen entre 10 °C y 32 °C»;
- templado (N): «este aparato de refrigeración está destinado a ser utilizado a temperaturas ambiente comprendidas entre 16 °C y 32 °C»;
- subtropical (ST): «este aparato de refrigeración está destinado a ser utilizado a temperaturas ambiente que oscilen entre 16 °C y 38 °C»;
- tropical (T): «este aparato de refrigeración está destinado a ser utilizado a una temperatura ambiente de entre 16 °C y 43 °C»;

Significado del etiquetado * de los congeladores

Los congeladores de 1 (*), 2 (**) y 3 estrellas (***) no son adecuados para congelar alimentos frescos. Los congeladores de 2 estrellas (**) y 3 estrellas (***) son adecuados para almacenar alimentos congelados (precongelado) y hielo o para hacer hielo y cubitos de hielo.

COMPARTI-MENTOS	ESTRELLAS (*)	OBJETIVO DE TEMPERATURA DE ALMACENAMIENTO	COMIDA APROPIADA
CONGELA-DOR	(**)*	≤ -18 °C	<ul style="list-style-type: none"> ➤ Apto para pescado y marisco (pescados, langostinos, mariscos), productos de agua dulce y productos cárnicos. ➤ Periodo de almacenamiento recomendado: 3 meses ⓘ Apto para congelar comida fresca.
CONGELA-DOR	***	≤ -18 °C	<ul style="list-style-type: none"> ➤ Apto para pescado y marisco (pescados, langostinos, mariscos), productos de agua dulce y productos cárnicos. ➤ Periodo de almacenamiento recomendado: 3 meses ⓘ No apto para congelar comida fresca.
CONGELA-DOR	**	≤ -12 °C	<ul style="list-style-type: none"> ➤ Apto para pescado y marisco (pescados, langostinos, mariscos), productos de agua dulce y productos cárnicos. ➤ Periodo de almacenamiento recomendado: 2 meses ⓘ No apto para congelar comida fresca.
CONGELA-DOR	*	≤ -6 °C	<ul style="list-style-type: none"> ➤ Apto para pescado y marisco (pescados, langostinos, mariscos), productos de agua dulce y productos cárnicos. ➤ Periodo de almacenamiento recomendado: 1 mes ⓘ No apto para congelar comida fresca.
0* - COMPARTI-MENTO	-	-6 °C - 0 °C	<ul style="list-style-type: none"> ➤ Apto para productos cárnicos frescos (cerdo, ternera, pollo, etc.) y comida procesada a consumir o usar en el mismo día o en los tres días siguientes desde su almacenamiento (máx.). ⓘ No apto para congelar comida o almacenar comida congelada.

Ubicación

El dispositivo debe instalarse lejos de fuentes de calor como radiadores, calderas, luz solar directa, etc. Asegúrese de que el aire pueda circular libremente por la parte posterior del armario. Para garantizar el mejor rendimiento, si el dispositivo se coloca debajo de una unidad de pared en voladizo, la distancia mínima entre la parte superior del armario y la unidad de pared debe ser de al menos 100 mm. Sin embargo, lo ideal es que el dispositivo no se coloque debajo de elementos colgantes. La nivelación precisa está asegurada por uno o más pies ajustables en la base del gabinete.



¡Advertencia! Debe ser posible desconectar el dispositivo de la red; por lo tanto, el enchufe debe ser fácilmente accesible después de la instalación.

Conexión eléctrica

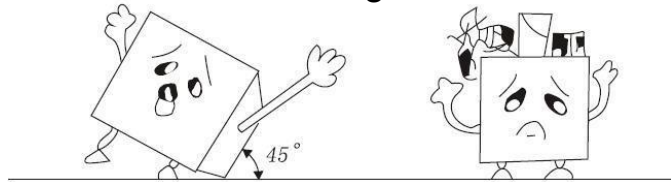
Antes de enchufarlo, asegúrese de que el voltaje y la frecuencia indicados en la placa de características coincidan con el suministro eléctrico de su hogar. El aparato debe estar conectado a tierra. El enchufe del cable de alimentación está provisto de un contacto para este propósito. Si la toma de corriente de la casa no está conectada a tierra, conecte la unidad a una tierra separada de acuerdo con las regulaciones aplicables, consultando a un electricista calificado.

El fabricante declina toda responsabilidad si no se observan las precauciones de seguridad anteriores.

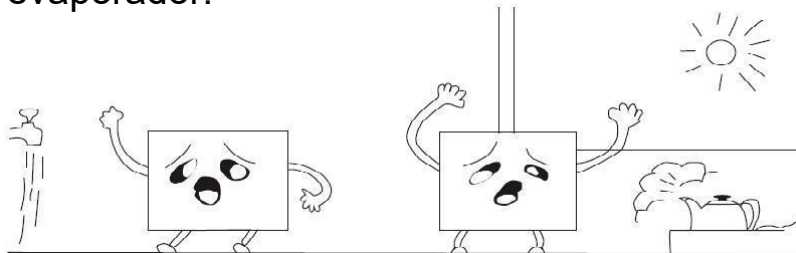
Este dispositivo cumple con las directivas de la CEE.

INSTRUCCIONES DE INSTALACIÓN

1. Asegúrese de que el dispositivo permanezca en posición vertical durante el transporte. No incline el dispositivo más de 45 grados cuando lo mueva. No ejerza presión sobre el condensador, la puerta y su asa para evitar deformaciones o alteraciones del funcionamiento del frigorífico.

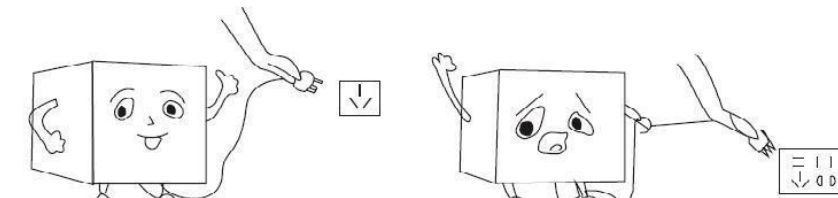


2. Asegúrese de que haya suficiente espacio alrededor del refrigerador para que funcione correctamente. Deje aproximadamente una docena de pulgadas de espacio libre en la parte posterior y los lados de la unidad para que el aire circule y enfríe el compresor. También deje unos treinta centímetros por encima.
3. Coloque el dispositivo lejos de la luz solar directa y de fuentes de calor (estufas, calefactores, radiadores, etc.). La luz solar directa puede dañar el revestimiento acrílico y las fuentes de calor pueden aumentar el consumo de electricidad. Las temperaturas ambientales extremadamente frías también pueden provocar averías. Evite colocar el dispositivo en lugares húmedos. Si hay demasiada humedad en el aire, rápidamente se congelará en el evaporador.

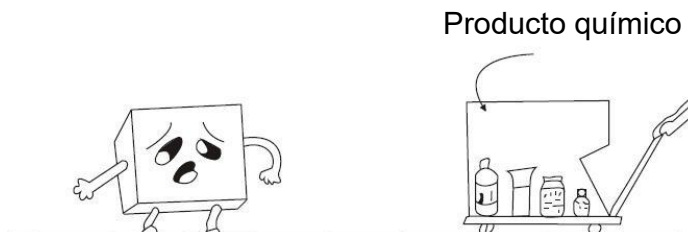


Precauciones:

1. Enchufe el dispositivo en un enchufe de pared exclusivo, debidamente instalado y con conexión a tierra. Nunca corte ni retire (por ningún motivo) el cable de alimentación (tierra). Cualquier pregunta relacionada con el suministro de energía o la conexión a tierra debe hacerse a un electricista acreditado o a un centro autorizado para trabajar en este tipo de producto. **Advertencia:** Si el enchufe con conexión a tierra se usa incorrectamente, puede haber riesgo de descarga eléctrica.
2. La salida de la instalación debe tener siempre conexión a tierra. Si la fuente de alimentación no está conectada a tierra; no tiene que conectar el dispositivo.



3. No arroje agua sobre el frigorífico: puede provocar fallos en el equipo o riesgo de descarga eléctrica.
4. No almacene ni utilice gasolina u otros líquidos o líquidos cerca de este aparato. Los vapores pueden provocar incendios o explosiones.



Reversibilidad de la puerta

Antes de invertir la puerta, esté preparado a continuación con las herramientas y los materiales: destornillador recto, destornillador Phillips, llave y los componentes incluidos en la bolsa de polietileno:

Dedo izquierdo x 1



Cubierta de la bisagra izquierda x 1

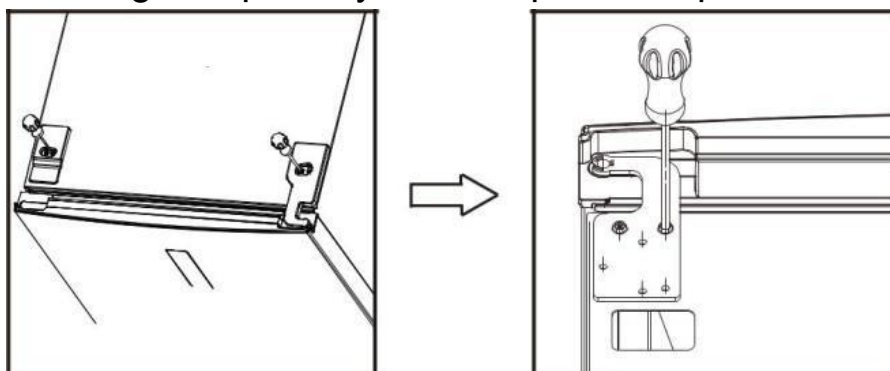


Enchufe central izquierdo x 2 Bloque de tope central izquierdo x 2

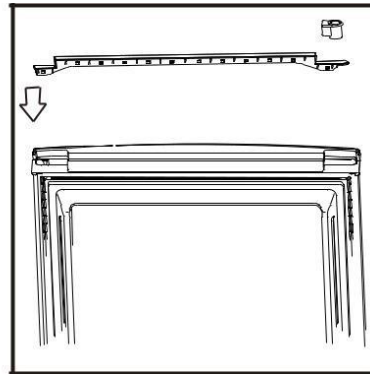
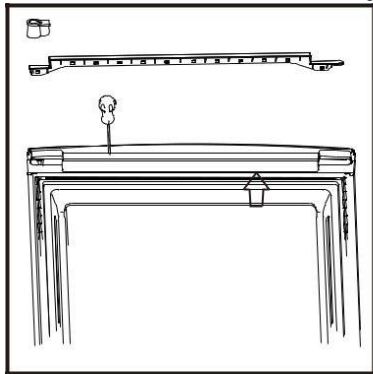


1. Cierre la puerta superior, retire el tornillo de las cubiertas de las bisagras superiores con un destornillador Phillips.

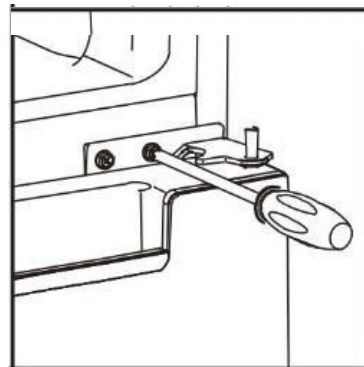
Retire la cubierta de la bisagra, desconecte el terminal, luego desatornille la bisagra superior y retire la puerta superior.



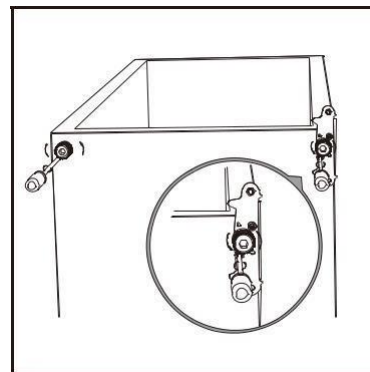
2. Vuelva a montar y retire la cubierta de plástico y el manguito del cable con un destornillador recto. Preste atención al cable en el interior. Luego mueva el cable con el conector a otro lado e instale la funda del cable en el otro lado y vuelva a colocar la cubierta.



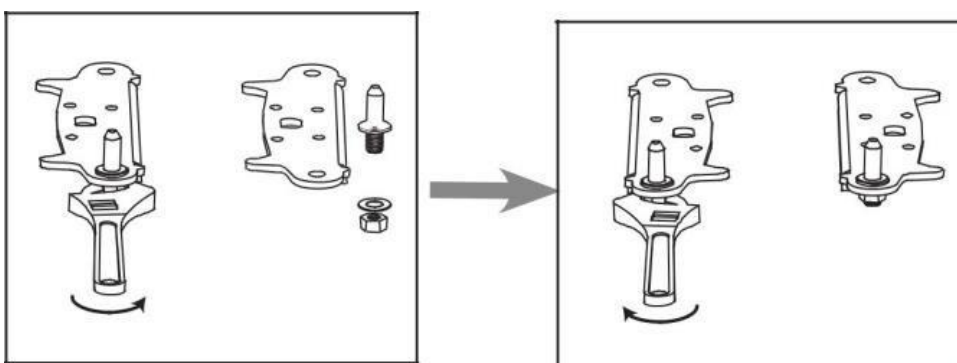
3. Desatornille la bisagra central con un destornillador Phillips y luego retire la puerta inferior.



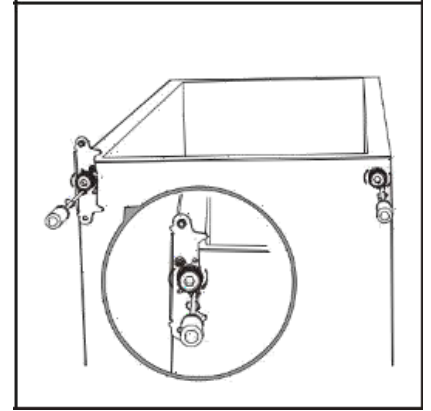
4. Coloque el refrigerador, retire las patas de ajuste como se muestra a continuación, luego desatornille la bisagra inferior con un destornillador Phillips.



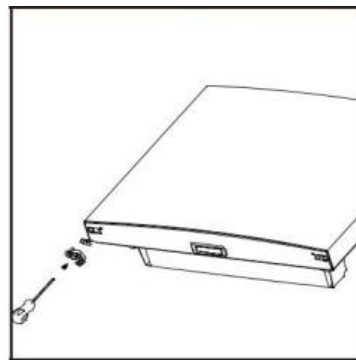
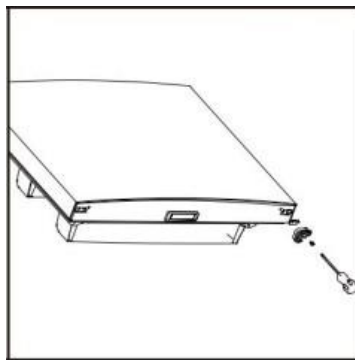
5. Desatornille y retire el perno de la bisagra inferior, dé la vuelta al soporte y vuelva a colocarlo.



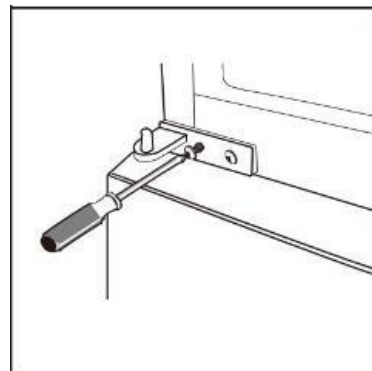
6. Reemplace el soporte en el pasador de la bisagra inferior. Reemplace los dos pies ajustables. Transfiera la puerta inferior a la posición de propiedad.



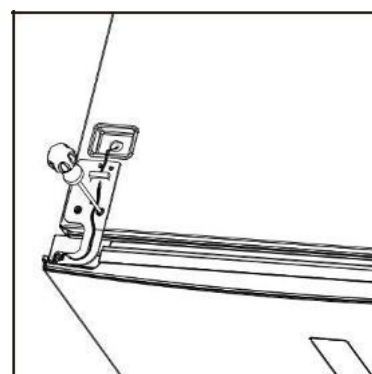
7. Desatornille el tope central derecho con bloque de metal de la parte inferior de la puerta superior. Luego instale el tope central izquierdo y el bloque de metal en el lado izquierdo de la parte inferior de la puerta superior. (La misma operación que para la puerta inferior)



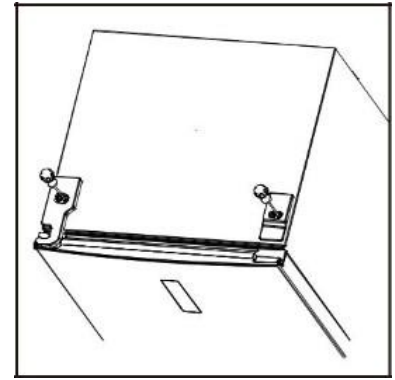
8. Gire la bisagra central en la dirección de 180 ° C y luego transfírala a la posición de propiedad izquierda. Haga el pasador de la bisagra central en el orificio superior de la puerta inferior, luego apriete los tornillos.



9. Instale la puerta superior, fije la bisagra de la puerta superior al gabinete y conecte el cable.

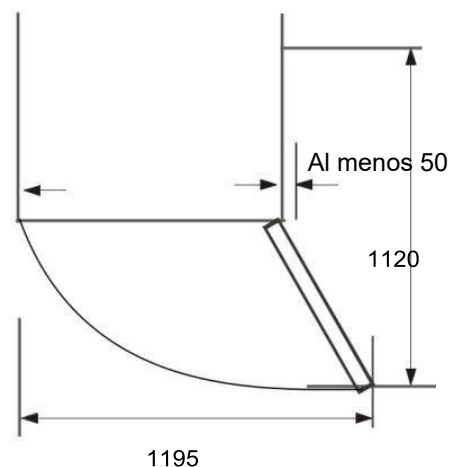
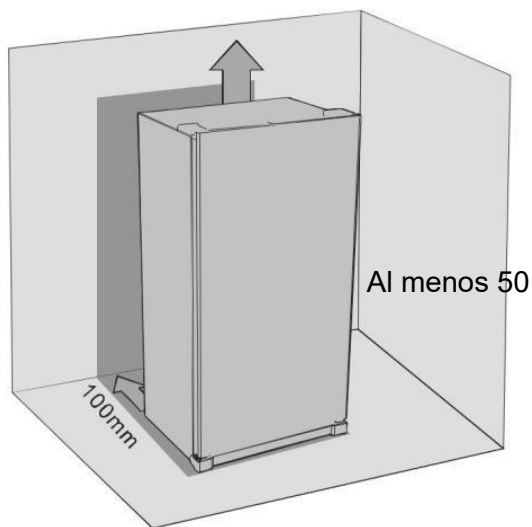


10. Saque la cubierta de la bisagra izquierda de la bolsa de accesorios e instálela con la bisagra superior. Luego instale la tapa del agujero en el lado derecho.



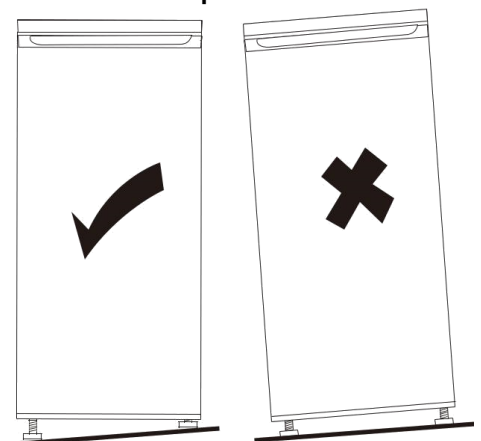
Necesito espacio

- Seleccione una ubicación sin exposición directa al sol;
- Seleccione una ubicación con suficiente espacio para que las puertas del refrigerador se abran fácilmente;
- Seleccione una ubicación con un piso nivelado (o casi);
- Deje suficiente espacio para instalar el frigorífico sobre una superficie plana;
- Deje espacio a la derecha, izquierda, atrás y arriba durante la instalación. Esto ayudará a reducir el consumo de energía y reducirá sus facturas de energía.



Actualización del refrigerador

Para hacer esto, ajuste las dos patas niveladoras en la parte delantera del aparato. Si la unidad no está nivelada, las puertas y las alineaciones del sello magnético no se cubrirán adecuadamente.



INTERFAZ DE USUARIO

1. Operación clave

Control de temperatura del compartimento frigorífico



Encendido / Bloqueo / Desbloqueo

2. Estado operativo

- El panel de control se enciende al 100% durante 3 segundos, que funciona exactamente de acuerdo con la configuración (modo y temperatura) antes de apagarse. El sistema se bloqueará automáticamente 2 segundos después de la última operación de tecla. Después del bloqueo, la luz del panel se apagará 60 segundos después de la última operación de tecla.
- Las dos temperaturas preestablecidas del compartimento frigorífico se mostrarían en la pantalla.

3. Monitor

- El panel se iluminará cuando se abra la puerta del compartimento frigorífico o del compartimento congelador. (se detecta una señal de puerta a la vez).
- El panel se iluminará con cualquier operación de tecla, mientras que la luz se apagará 1 minuto después de la última operación.

Pantalla durante el funcionamiento normal:

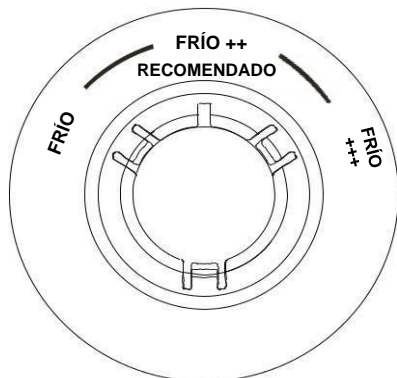
Pantalla de temperatura del compartimento frigorífico: muestra la temperatura del ajuste actual.

4. Ilustración clave


- Control de temperatura del compartimento frigorífico.
- Esta tecla se puede utilizar tanto en modo definido por el usuario como en modo Super.
- Después de acceder al control de temperatura del compartimento frigorífico, este botón parpadea. Pulsando la tecla consecutivamente, la temperatura cambiaría en un círculo de « 2 °C, 3 °C, 4 °C, 6 °C, 8 °C », después de lo cual un parpadeo de 5 segundos significa que la selección de la temperatura se ha establecido y ha estado funcionando durante más de 50 horas. El ajuste de temperatura recomendado es 4 °C.

5. Control de temperatura del compartimento congelador

- Conecte su dispositivo. La temperatura interna está controlada por un sensor. Hay 3 configuraciones COLD, PLUS COLD y PLUS COLD. FRÍO es el entorno más cálido y MÁS FRÍO es el entorno más frío.
- Es posible que el aparato no funcione a la temperatura adecuada si hace mucho calor o si abre la puerta con frecuencia.



6. Poder enfriar / Bloquear / Desbloquear

- Power Cool: presione esta tecla para entrar / salir del modo Power Cool en el Estado «desbloqueo».
- Cuando ingresa, la luz indicadora  viene y la salida automática después de la operación N en 3 horas.
- Mantenga pulsado para entrar / salir del modo de bloqueo
 - Desbloqueo: presione durante 3 segundos en el modo de bloqueo, todas las teclas se desbloquearán después del pitido A.
 - Bloqueo: presione durante 3 segundos en el modo de desbloqueo, todas las teclas se bloquearán después del pitido A.

7. Presione brevemente el botón después de cada presión del botón

Todos los botones solo serán válidos en modo de desbloqueo.

8. Función de bloqueo

La operación en 60 segundos bloquea automáticamente la pantalla.

9. Regulación de la humedad en el compartimento de verduras:

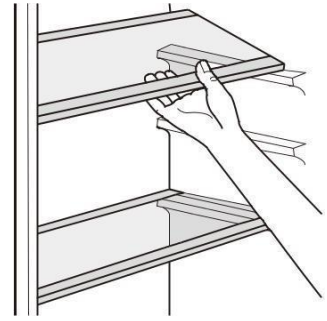
- ~ Baja humedad: mueva el regulador hacia la izquierda
- ~ Humedad alta: mueva el regulador hacia la derecha



ACCESORIOS

➤ Estantes móviles

Las paredes del frigorífico están equipadas con una serie de guías para que los estantes se puedan colocar como se desee.



➤ Colocación de balcones de puertas

Para permitir el almacenamiento de envases de alimentos de diferentes tamaños, los balcones de las puertas se pueden colocar a diferentes alturas. Para realizar estos ajustes, proceda de la siguiente manera: tire gradualmente del balcón en la dirección de las flechas hasta que quede libre, luego vuelva a colocarlo si es necesario.



GUÍA DE USO

Antes del primer uso

Limpieza interior

Antes de usar el aparato por primera vez, lave el interior y todos los accesorios internos con agua tibia y jabón neutro para eliminar el olor típico de un producto nuevo, luego seque bien.

¡Importante! No utilice detergentes ni polvos abrasivos, ya que dañarán el acabado.

Uso diario

Coloque diferentes alimentos en diferentes compartimentos de acuerdo con la siguiente tabla:

Compartimentos frigoríficos	Tipo de comida
Puerta o balcón del compartimento frigorífico	<ul style="list-style-type: none">✓ Alimentos que contienen conservantes naturales, como mermeladas, jugos, bebidas, condimentos.✓ No almacene alimentos perecederos.
Cajón de verduras (cajón de ensalada)	<ul style="list-style-type: none">✓ Las frutas, hierbas y verduras deben colocarse por separado en el cajón de verduras.✓ No guarde plátanos, cebollas, papas y ajos en el refrigerador.
Estante del refrigerador - enfriador inferior (caja / cajón)	<ul style="list-style-type: none">✓ Carne, aves, pescado crudos (para almacenamiento a corto plazo)
Estante del refrigerador - medio	<ul style="list-style-type: none">✓ Productos lácteos, huevos
Estante del refrigerador - arriba	<ul style="list-style-type: none">✓ Alimentos que no requieren cocción, como alimentos listos para comer, fiambres, sobras.
Cajones para congelador / balda	<ul style="list-style-type: none">✓ Alimentos para almacenamiento a largo plazo.✓ Cajón / estante inferior para carne cruda, aves, pescado.✓ Cajón / balda central para verduras congeladas, patatas fritas.✓ Cajón / balda superior para helados, fruta congelada, bollería congelada.

NOTA:

Siempre empaque y guarde la carne, el pollo y el pescado crudos en el estante más bajo en la parte inferior del refrigerador. de esta manera, no gotearán ni tocarán otros alimentos.

Congelar alimentos frescos

- El compartimento congelador es adecuado para congelar alimentos frescos y almacenar alimentos congelados y ultracongelados durante mucho tiempo.
- Coloque los alimentos frescos a congelar en el compartimento inferior.
- La cantidad máxima de alimentos que se puede congelar en 24 horas se indica en la placa de identificación.
- El proceso de congelación dura 24 horas: durante este período, no agregue otros alimentos a congelar.

Almacenamiento de alimentos congelados

En la primera puesta en marcha o después de un período de inactividad. Antes de colocar el producto en el compartimento, deje que el aparato funcione durante al menos 2 horas en la configuración más alta. ¡Importante! En caso de descongelación accidental, por ejemplo, el corte de energía se prolongó más que el valor indicado en la tabla de características técnicas bajo "Tiempo de subida", los alimentos descongelados deben consumirse rápidamente o cocinarse inmediatamente y luego volver a congelarse (después de la cocción).

Antihielo

Los alimentos congelados o ultracongelados, antes de ser utilizados, pueden descongelarse en el compartimento congelador o a temperatura ambiente, según el tiempo disponible para esta operación. Los trozos pequeños incluso se pueden cocinar mientras están congelados, directamente desde el congelador. En este caso, la cocción tardará más.

CONSEJOS Y TRUCOS ÚTILES

Consejos de congelación

Para ayudarlo a aprovechar al máximo el proceso de congelación, aquí hay algunos consejos importantes:

- La cantidad máxima de comida que se puede congelar en 24 horas. se indica en la placa de identificación;
- El proceso de congelación dura 24 horas. No se debe agregar ningún otro alimento para congelar durante este período;
- Congele únicamente alimentos de alta calidad, frescos y completamente limpios;
- Prepare los alimentos en porciones pequeñas para que se puedan congelar rápida y completamente y luego permita que solo se descongele la cantidad requerida;
- Envuelva los alimentos en papel de aluminio o polietileno y asegúrese de que el empaque sea hermético;
- No permita que los alimentos frescos y descongelados entren en contacto con alimentos ya congelados, evitando así un aumento de temperatura de estos últimos;

- Los alimentos magros se conservan mejor y más tiempo que los alimentos grasos; la sal reduce la vida útil de los alimentos;
- El helado con agua, si se ingiere inmediatamente después de sacarlo del compartimento del congelador, puede provocar quemaduras por congelación en la piel;
- Es aconsejable mostrar la fecha de congelación en cada paquete individual para que pueda sacarlo del compartimento del congelador, lo que posiblemente puede causar quemaduras por congelación en la piel;
- Es aconsejable mostrar la fecha de congelación en cada envase individual para que pueda controlar la duración del almacenamiento.

Consejos para almacenar alimentos congelados

Para obtener el mejor rendimiento de este electrodoméstico, debe asegurarse de que el minorista haya almacenado correctamente los alimentos congelados comercialmente; asegúrese de que los alimentos congelados se trasladen del almacén de alimentos al congelador lo antes posible; no abra la puerta con frecuencia ni la deje abierta más tiempo del necesario.

Una vez descongelados, los alimentos se echan a perder rápidamente y no se pueden volver a congelar. No exceda el período de almacenamiento indicado por el fabricante de alimentos.

Consejos para refrigerar alimentos frescos

Para obtener el mejor rendimiento:

- No guarde alimentos calientes o líquidos en evaporación en el frigorífico.
- Cubra o envuelva los alimentos, especialmente si tienen un sabor fuerte.

Consejos para la refrigeración

Consejos útiles:

- Fabricación (todo tipo): envuélvala en bolsas de polietileno y colóquela en los estantes de vidrio encima del cajón de verduras.
- Por razones de seguridad, manténgase así durante un máximo de uno o dos días.
- Alimentos cocidos, platos fríos, etc .: deben cubrirse y colocarse en cualquier estante.
- Frutas y verduras: deben limpiarse a fondo y colocarse en los cajones especiales proporcionados.
- Mantequilla y queso: estos deben colocarse en recipientes especiales herméticos o envueltos en papel de aluminio o bolsas de polietileno para excluir la mayor cantidad de aire posible.
- Botella de leche: estas deben tener tapón y deben guardarse en los balcones de las puertas.
- Los plátanos, papas, cebollas y ajos, si no están envueltos, no deben guardarse en el refrigerador.

Congelador

1) Cajón superior del congelador

Almacenamiento de alimentos congelados como hielo.

Cajón congelador intermedio / inferior

Almacenamiento de carnes y pescados frescos o alimentos secos, divididos en pequeñas porciones.

Nota:

- Para obtener más espacio, puede almacenar alimentos después de quitar los cajones y el depósito de hielo.
- El volumen de almacenamiento del compartimento del congelador se calcula después de retirar la bandeja para cubitos de hielo, el cajón del hielo y los cajones del congelador superior e intermedio.

Envasado de alimentos

- Empaque la comida en porciones adecuadas a sus necesidades.
 - Las porciones de frutas y hortalizas no deben exceder 1 kg, las de carne pueden llegar a 2,5 kg.
 - Las porciones pequeñas se congelan más rápido y permiten una mejor conservación de la calidad de los alimentos durante la descongelación y preparación de los platos.
 - Es importante envasar los alimentos en bolsas o recipientes herméticos antes de congelarlos para evitar que pierdan su sabor o se deshidraten.
 - Embale la comida, expulse el aire y selle bien la bolsa o recipiente.
- Embalaje adecuado:
Bolsas de plástico, film extensible, papel de aluminio y bandejas para congelador. Puede obtener estos envases de sus comerciantes habituales.
 - Embalaje inadecuado:
Papel de envolver, pergamino o celofán, bolsas de basura o sobres que ya hayan sido usados.
 - Dispositivos de sellado apropiados:
Elásticos, clips de plástico, cordones, bridas para bolsas de congelador o dispositivo similar. Las películas y las bolsas de plástico se pueden sellar con una prensa especial.

Antes de poner el paquete en el congelador, colóquele una etiqueta que indique la designación del contenido y la fecha de congelación.

CONSEJOS - AHORRO DE ENERGÍA

Instale el dispositivo en una habitación fresca, seca y bien ventilada.

Tenga cuidado de no exponer el dispositivo a la luz solar directa y nunca lo coloque cerca de una fuente directa de calor (cerca de un radiador, por ejemplo). Nunca bloquee las rejillas de ventilación o las rejillas del aparato.

Deje enfriar la comida antes de colocarla en el aparato. Coloque los productos congelados en el refrigerador para descongelar.

La baja temperatura de los productos congelados ayudará a enfriar los alimentos en el refrigerador.

No deje las puertas del electrodoméstico abiertas durante demasiado tiempo cuando almacene o retire alimentos del electrodoméstico.

Cuando congele o desee almacenar alimentos en el congelador, colóquelos directamente en la bandeja superior del congelador.

INSTALACIÓN DEL INDICADOR DE TEMPERATURA

Zona más fría:

- Conseguirás una mejor conservación de tus alimentos si los colocas en la zona fría que mejor se adapte a su naturaleza.
- El símbolo a continuación indica la ubicación del área más fría de su refrigerador.
- Esta zona está delimitada en la parte superior por el compartimento de baja temperatura y en la parte inferior por el símbolo o por la balda colocada a la misma altura.
- Para garantizar las temperaturas en la zona más fría, tenga cuidado de no cambiar la posición de este estante.



Para ayudarlo a ajustar adecuadamente su refrigerador, está equipado con un indicador de temperatura que le permitirá controlar la temperatura promedio en el área más fría.



Advertencia:

Este indicador está destinado a funcionar solo con su refrigerador, tenga cuidado de no usarlo en otro refrigerador (de hecho, la zona más fría no es idéntica), o para otro uso.

VERIFICACIÓN DE LA TEMPERATURA EN LA ZONA MÁS FRÍA

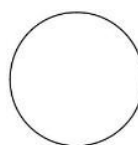
Una vez que se ha instalado el indicador de temperatura, puede verificar regularmente que la temperatura en la zona más fría sea la correcta y, si es necesario, ajustar el termostato en consecuencia como se indicó anteriormente.

Para la buena conservación de los alimentos en su frigorífico y en particular en la zona más fría, asegúrese de que el indicador de temperatura muestre "OK".

Si no aparece "OK", la temperatura promedio de la zona es demasiado alta. Coloque el termostato en una posición más alta.



Ajuste correcto



Termostato ajustable de temperatura demasiado alta

Cada vez que se cambie el termostato, espere a que la temperatura dentro del aparato se establezca antes de proceder con un nuevo ajuste si es necesario. No cambie la posición del termostato solo gradualmente y espere al menos 12 horas antes de volver a verificar y hacer cualquier cambio.

NOTAS:

Después de cargar el aparato con alimentos frescos o después de la apertura repetida (o prolongada) de la puerta, es normal que la inscripción «OK» no aparezca en el indicador de temperatura.

Espere al menos 12 horas antes de reajustar el termostato.

LIMPIEZA Y MANTENIMIENTO

Por razones de higiene, el dispositivo (incluidos los accesorios exteriores e interiores) debe limpiarse con regularidad al menos cada dos meses.

¡Advertencia!

El dispositivo no debe estar conectado a la red eléctrica durante la limpieza.

¡Peligro de descarga eléctrica! Antes de limpiar el aparato, apáguelo y desenchúfelo de la toma de corriente.

Limpieza exterior

Para mantener su dispositivo en buen estado, debe limpiarlo con regularidad.

- Limpie el panel digital y el panel de visualización con un paño suave y limpio.
- Rocíe agua sobre un paño de limpieza en lugar de rociar agua directamente sobre la superficie del dispositivo. Esto ayudará a garantizar una distribución uniforme de la humedad en la superficie.
- Limpie las puertas, las manijas y las superficies de los compartimentos con un detergente suave y luego limpie con un paño suave.

Limpieza interior

Debe limpiar periódicamente el interior del aparato. Será más fácil limpiarlo cuando las existencias de alimentos sean bajas. Limpie el interior del frigorífico-congelador con una solución débil de bicarbonato de sodio, luego enjuague con agua tibia con una esponja o un paño escurrido. Limpie a fondo antes de volver a colocar los estantes y cestas.

Seque completamente todas las superficies y partes removibles. Aunque este aparato se descongela automáticamente, se puede formar una capa de escarcha en las paredes internas del compartimiento del congelador si la puerta del congelador se abre con frecuencia o permanece abierta por mucho tiempo. Si la escarcha es demasiado espesa, elija un momento en el que las reservas de alimentos sean bajas y haga lo siguiente:

- (1) Retire las cestas de alimentos y accesorios existentes, desconecte el aparato de la red eléctrica y deje las puertas abiertas. Asegúrese de ventilar bien la habitación para acelerar el proceso de descongelación.
- (2) Cuando termine de descongelar, limpie su congelador como se describe arriba.

¡Advertencia! No utilice objetos puntiagudos para quitar el no-frost del compartimiento del congelador. Solo una vez que el interior esté completamente seco, el dispositivo se puede volver a conectar a la toma de corriente y reiniciar.

Limpieza de juntas de puertas

Tenga cuidado de mantener limpias las juntas de la puerta. Los alimentos y bebidas pegajosos pueden hacer que los sellos se peguen al compartimiento y los dañen al abrir la puerta. Lave las juntas con un detergente suave y agua tibia.

Enjuáguelos y séquelos completamente después de limpiarlos.

¡Advertencia!

Una vez que solo las juntas de la puerta estén completamente secas, el aparato se puede volver a conectar a la toma de corriente y reiniciar.

SOLUCIÓN DE PROBLEMAS

Si ocurre un problema con su dispositivo o si cree que su dispositivo no funciona correctamente, puede realizar algunas comprobaciones sencillas antes de llamar al servicio posventa, consulte a continuación. Puede realizar algunas de las comprobaciones sencillas que se enumeran en esta sección antes de llamar al servicio técnico.

¡Advertencia!

No intente reparar el dispositivo usted mismo. Si el problema persiste después de realizar las comprobaciones que se enumeran a continuación, comuníquese con un electricista calificado, un ingeniero autorizado o con la tienda donde compró el producto.

Problema	Posible causa y solución
La máquina no funciona correctamente	Compruebe si el cable de alimentación está correctamente enchufado a una toma de corriente.
	Compruebe el fusible o circuito de su fuente de alimentación y reemplácelo si es necesario.
	La temperatura ambiente es demasiado alta. Intente ajustar la temperatura de la habitación a un nivel más frío para resolver este problema.
	Es normal que el congelador no funcione durante el ciclo de descongelación automática o durante un tiempo breve después de que se haya encendido el aparato para proteger el compresor.
Hay olores en los compartimentos.	Es posible que sea necesario limpiar el interior.
	Ciertos alimentos, envases o envases provocan olores.
El dispositivo hace ruido	Los sonidos que se enumeran a continuación son completamente normales: <ul style="list-style-type: none">• Ruido de funcionamiento del compresor.• Ruidos de circulación de aire del pequeño motor de ventilación en el compartimento del congelador u otros compartimentos.• Gorgoteo suena similar al agua hirviendo.• Ruidos durante la descongelación automática.• Hacer clic antes de que arranque el compresor.
	Otros ruidos inusuales se deben a las siguientes razones y deben revisarse para tomar las medidas necesarias: El dispositivo no está nivelado. El condensador de la unidad toca la pared. Las botellas o contenedores se han caído o están rodando.
El motor funciona continuamente	Es normal escuchar el sonido del motor con frecuencia; funciona más en las siguientes circunstancias: <ul style="list-style-type: none">• El ajuste de temperatura se establece más frío de lo necesario.• Recientemente se ha almacenado una gran cantidad de comida caliente en el aparato.• La temperatura ambiente es demasiado alta.• Las puertas se mantienen abiertas con demasiada frecuencia o durante demasiado tiempo.• Después de instalar su dispositivo o cuando ha estado apagado durante mucho tiempo.
Se ha formado una capa de gel en el compartimento.	Compruebe que las salidas de aire no estén bloqueadas por alimentos y asegúrese de que los alimentos estén colocados en el aparato para permitir una ventilación suficiente. Asegúrese de que la puerta esté completamente cerrada. Para eliminar la escarcha, consulte el párrafo sobre limpieza y mantenimiento.
La temperatura interior es demasiado alta.	Es posible que haya dejado las puertas abiertas demasiado tiempo o las haya abierto con demasiada frecuencia; o las puertas se mantienen abiertas por un obstáculo; o el aparato está instalado en un lugar con espacio insuficiente en los lados, la parte posterior y la parte superior.
La temperatura interior es demasiado fría	Aumente la temperatura según el párrafo «Panel de control».
Las puertas no se pueden cerrar fácilmente	Compruebe si la parte superior del frigorífico está inclinada hacia atrás de 10 a 15 mm para permitir que las puertas se cierren solas o si algo en el interior impide que se cierren.
Gotas de agua caen al suelo	Es posible que el tanque de agua (ubicado en la parte inferior de la parte posterior del compartimento) no esté correctamente nivelado, o que el pico de drenaje (ubicado debajo de la parte superior del depósito del compresor) no esté correctamente posicionado para dirigir el agua al tanque, o el flujo de agua está bloqueado. Es posible que deba alejar el refrigerador de la pared para revisar la bandeja de drenaje y el pico.

FICHA TÉCNICA RELATIVA AL REGLAMENTO DE ETIQUETADO ENERGÉTICO: 2019/2016 / UE

La hoja de información del producto de acuerdo con el Reglamento de la UE n. ° 2019/2016 El etiquetado energético para aparatos de refrigeración se puede encontrar debajo de la URL o código QR indicado en la etiqueta energética.

URL: <https://eprel.ec.europa.eu/qr/359904>

Relación entre la etiqueta energética 1060/2010 / UE y la nueva etiqueta energética 2019/2016 / UE

El esquema de etiquetado A +++ / D utilizado actualmente en la 1060/2010 / EU se ha vuelto menos efectivo. La escala de etiquetas mixtas que incluye muchos "+" ya no es transparente y la mayoría de los productos ya se encuentran en las 2 - 3 clases superiores en la actualidad. Por tanto, la Unión Europea ha revisado y optimizado la etiqueta según las necesidades del usuario. La nueva etiqueta energética 2019/2016 / EU solo incluirá las clases energéticas de la A a la G. Los niveles de las clases se actualizarán periódicamente.

RENUNCIA DE GARANTÍA:

La garantía no cubre las piezas de desgaste del producto, ni los problemas o daños resultantes de:

- (1) deterioro de la superficie debido al desgaste normal del producto;
- (2) defectos o deterioro por contacto con líquidos y corrosión por herrumbre o presencia de insectos;
- (3) cualquier incidente, abuso, mal uso, alteración, desmontaje o reparación no autorizada
- (4) mantenimiento inadecuado, uso inadecuado del producto o conexión a un voltaje incorrecto;
- (5) cualquier uso de accesorios no suministrados o no aprobados por el fabricante.

La garantía se cancelará si se quita la placa de identificación y / o el número de serie del producto.

Garantía del producto y pieza de repuesto disponible

Según los términos de la garantía del fabricante aplicable a la ubicación, el uso del Servicio al cliente es gratuito. La duración mínima de la garantía (garantía del fabricante para

consumidores privados) en el Espacio Económico Europeo es de 2 años) de acuerdo con los términos de garantía aplicables a la ubicación. Los términos de la garantía no afectan a otros derechos o reclamaciones que usted tenga en virtud de la legislación local.

Información detallada sobre el período de garantía y los términos de

La garantía en su país está disponible en el Servicio al Cliente, su distribuidor o nuestro sitio web.

Las piezas de repuesto originales relevantes para la función de acuerdo con la Directiva de diseño ECO correspondiente se pueden obtener del Servicio de atención al cliente durante un período de al menos 4 años a partir de la fecha en que su aparato se comercializó dentro del Espacio Económico Europeo. Para obtener más especificaciones técnicas sobre el agente de reparación y solicitar piezas de repuesto, visite:

<https://www.schneiderconsumer.com>

DISPOSICIÓN



La Directiva europea 2012/19 / UE sobre residuos de aparatos eléctricos y electrónicos (WEEE) exige que los aparatos viejos no se tiren a la basura municipal normal. Los electrodomésticos viejos deben recolectarse por separado para optimizar la tasa de recuperación y reciclaje de los materiales que contienen y reducir el impacto en la salud humana y el medio ambiente.

El símbolo del cubo de basura está marcado en todos los productos para recordar las obligaciones de la recogida selectiva. Los consumidores deben ponerse en contacto con su autoridad local o distribuidor para obtener información sobre la eliminación correcta de su dispositivo.

Información sobre el significado del marcado de conformidad



La marca CE indica que el producto cumple con los requisitos esenciales de las Directivas europeas 2006/95 / EC (Baja tensión), 2004/108 / EC (Compatibilidad electromagnética), 2011/65 / EU (Reducción del uso de determinadas sustancias peligrosas en EEE)

Importador por : SCHNEIDER CONSUMER IBERIA SL.
C/ Montalban nº 5, 28014 MADRID, ESPANA
CIF : B02824159

SCHNEIDER

www.schneiderconsumer.com

CKSNR-; S'