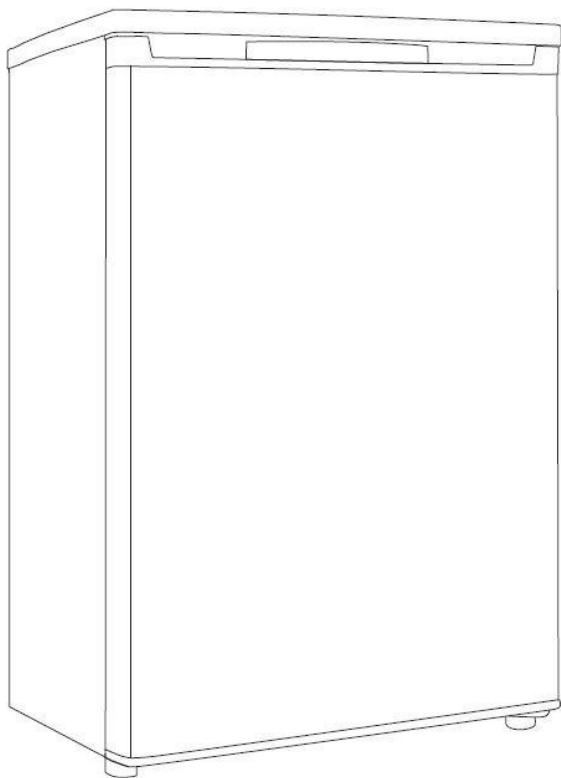


SCHNEIDER



REFRIGERADOR TABLE-TOP

STTL112 / STTL112B / SCTT112AT

INSTRUCCIONES DE USO

Lea atentamente las siguientes instrucciones antes de utilizar este dispositivo. Conserve estas instrucciones para futuras consultas.





¡ESTE APARATO ESTÁ DISEÑADO PARA USO DOMÉSTICO ÚNICAMENTE!

Lea todas las instrucciones detenidamente antes del primer uso y guárdelas para consultarlas en el futuro.

INSTRUCCIONES DE SEGURIDAD IMPORTANTES

Lea atentamente las siguientes instrucciones de funcionamiento antes de conectar su nuevo dispositivo, ya que contienen información importante sobre seguridad, cómo usar, instalar y mantener su dispositivo en funcionamiento. Conserve estas instrucciones para futuras consultas.

1. Este dispositivo puede ser utilizado por niños a partir de 8 años y por personas con capacidades físicas, sensoriales o mentales reducidas o con falta de experiencia y conocimiento siempre que hayan sido puestos bajo supervisión o que hayan sido instruidos en el uso seguro del dispositivo y comprenda los peligros involucrados. Los niños no deben jugar con el dispositivo. Los niños no deben realizar la

limpieza y el mantenimiento del usuario sin supervisión.

2. Antes de enchufar el aparato, asegúrese de que el voltaje de la toma de corriente de su casa coincida con el que se muestra en la placa de características.
3. No dañe el sistema de enfriamiento. Esta advertencia solo es válida para dispositivos cuyo circuito de refrigeración es accesible por el usuario.
4. Asegúrese de que la unidad esté desenchufada antes de limpiarla.
5. Para limpiar esta unidad, utilice un paño húmedo o un limpiacristales. Nunca use detergente o solvente.
6. Cuando se haya realizado la descongelación, o cuando el refrigerador deje de usarse, limpie el aparato para evitar la propagación de olores. Demasiado gel puede afectar la refrigeración.
7. Se recomienda utilizar este aparato sin un cable de extensión.
8. Para asegurar una buena ventilación del aparato, que es

fundamental para su correcto funcionamiento, se recomienda tener un espacio libre en los lados y en la parte trasera y en la parte superior.

9. No coloque alimentos ni bebidas calientes en el aparato.
10. Para ahorrar consumo de electricidad, mantenga la circulación de aire alrededor del aparato y deseche los envoltorios de alimentos antes de ponerlos en el refrigerador lo antes posible.
11. No almacenar materiales tóxicos tales como éter, metanol, gasolina, etc., que son volátiles y pueden quemar o explotar.

12. No coloque materiales inflamables en el refrigerador a menos que hayan sido autorizados por el fabricante.
13. Cierre la puerta después de su uso para evitar la pérdida de temperatura.
14. Este producto no debe usarse al aire libre y no debe exponerse a la lluvia.
15. El aparato debe colocarse sobre una superficie plana y estable.
16. El aparato debe colocarse de manera que la toma de corriente sea fácilmente accesible.
17. Coloque objetos pesados sobre el frigorífico y no lo moje.
18. Para evitar el riesgo de descarga eléctrica, nunca use este aparato con las manos mojadas o los pies descalzos sobre una superficie mojada.
19. No utilice el dispositivo al aire libre o en un lugar húmedo.
20. No mueva la unidad cuando esté llena para evitar que se vuelque.

21. El cable de alimentación debe estar conectado a un tomacorriente con conexión a tierra. Nunca tire del cable para desconectar el aparato, agarre el enchufe y sáquelo de la toma.
22. Nunca levante el dispositivo por el cable de alimentación.
23. Mantenga el cable de alimentación alejado de superficies calientes.
24. No intente reparar, ajustar o reemplazar ninguna pieza de este electrodoméstico usted mismo. En caso de avería, póngase en contacto con el servicio posventa.
25. Los niños deben ser supervisados para asegurarse de que no jueguen con el aparato.
26. Si el cable de alimentación está dañado, debe ser reemplazado por el fabricante, su servicio postventa o personas con calificaciones similares para evitar cualquier peligro.

27. Se recomienda examinar periódicamente el cable de alimentación para detectar cualquier signo de daño, y el dispositivo no debe utilizarse si el cable está dañado.
28. El aparato está equipado con un enchufe a tierra para protegerlo de cualquier riesgo eléctrico y debe estar conectado a una toma de corriente con toma de tierra.
29. Los aparatos no están diseñados para ser operados por medio de un temporizador externo o por un sistema de control remoto separado.
30. **ADVERTENCIA:** Mantenga la ventilación abierta, dentro del aparato o estructura, evitando cualquier obstrucción.
31. **ADVERTENCIA:** No utilice dispositivos mecánicos u otros medios para acelerar el proceso de descongelación, excepto los recomendados por el fabricante.
32. **ADVERTENCIA:** No utilice aparatos eléctricos dentro de los

compartimentos de almacenamiento de alimentos del aparato, excepto aquellos que pueda recomendar el fabricante.

33. ADVERTENCIA: No dañe el circuito eléctrico del frigorífico.
34. Este aparato está diseñado para su uso en aplicaciones domésticas.
35. ADVERTENCIA: Al colocar la unidad, asegúrese de que el cable de alimentación no esté pellizcado o dañado.
36. ADVERTENCIA: No coloque bases móviles de múltiples salidas o fuentes de alimentación portátiles en la parte posterior del aparato.
37. Los niños de 3 a 8 años pueden cargar y descargar dispositivos de refrigeración.
38. Para evitar la contaminación de los alimentos, siga las siguientes instrucciones:

- La apertura prolongada de la puerta puede provocar un aumento significativo de la temperatura en los compartimentos del aparato.
- Limpiar periódicamente las superficies que puedan entrar en contacto con los alimentos y los sistemas de drenaje accesibles.
- Guarde la carne y el pescado crudos en recipientes adecuados en el frigorífico, para que no entren en contacto con otros alimentos ni goteen sobre ellos.
- Los compartimentos de dos estrellas para productos congelados son adecuados para almacenar alimentos congelados, almacenar o hacer helados y para hacer cubitos de hielo.
- Los compartimentos de una, dos y tres estrellas no son aptos para congelar alimentos frescos.

- Si el aparato de refrigeración se deja vacío durante largos períodos de tiempo, apáguelo, descongele, limpie, seque y deje la puerta abierta para evitar el crecimiento de moho en el aparato.
- Coloque el dispositivo contra una pared con una distancia libre de no más de 75 mm y más de 50 mm.
- Solo un técnico autorizado puede cambiar la lámpara en caso de avería.



Apto para alimentos

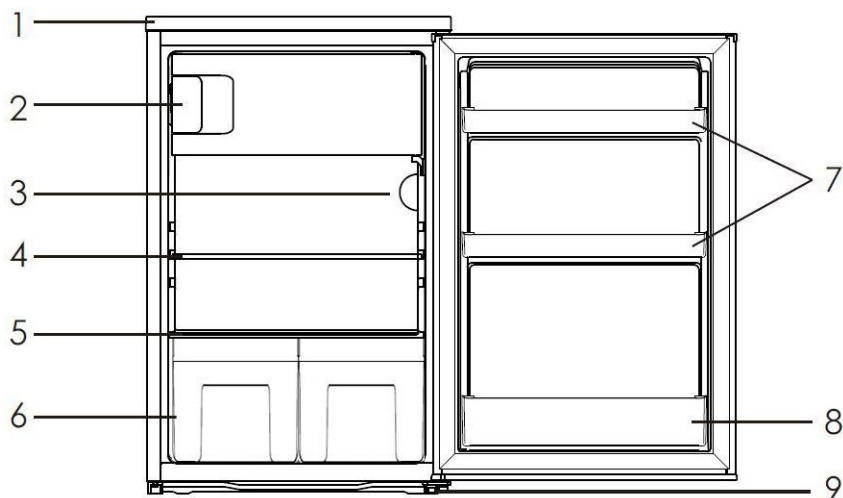


Peligro; riesgo de incendio / materiales inflamables

ADVERTENCIA: Al colocar el dispositivo, asegúrese de que el cable de alimentación no esté pellizcado o dañado.

ADVERTENCIA: No coloque bases móviles de múltiples salidas o fuentes de alimentación portátiles en la parte posterior del dispositivo.

DESCRIPCIÓN DEL APARATO



- | | |
|----------------------------------|-----------------------|
| 1. Cubierta superior | 6. Cajón de verduras |
| 2. Compartimento congelador | 7. Bandejas de puerta |
| 3. Termostato | 8. Porta botellas |
| 4. Estante de vidrio | 9. Pies ajustables |
| 5. Cubierta de cajón de verduras | |

TRANSPORTE

Al transportarlo, tome el dispositivo por la base e inclínelo suavemente hasta un máximo de 45 °. Nunca levante el aparato por la manija de la puerta. No coloque el dispositivo boca abajo ni en posición horizontal. Empuje el frigorífico sobre las patas giratorias para moverlo.

INSTALACIÓN

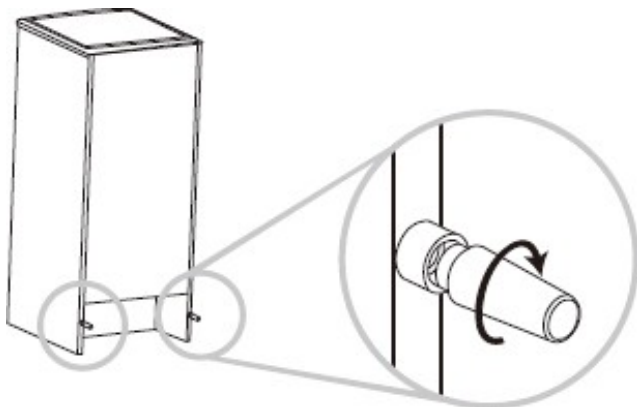
Instale el frigorífico sobre una superficie plana y estable para evitar posibles ruidos y vibraciones del aparato.

El refrigerador debe colocarse de manera que la salida sea fácilmente accesible.

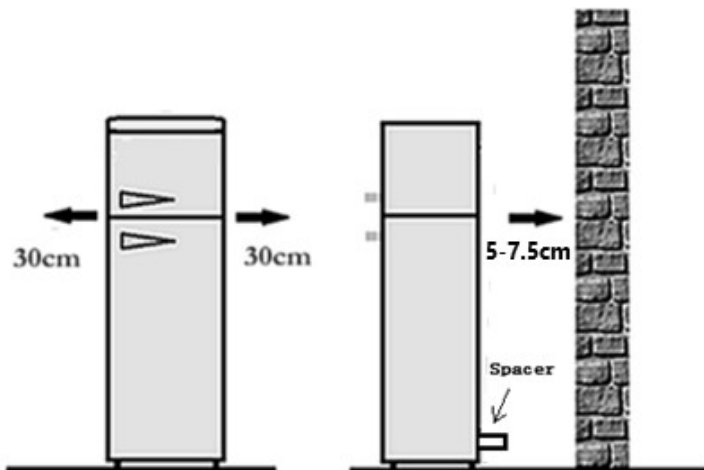
Elija un lugar seco y bien ventilado. Deje un espacio de al menos 10 mm alrededor del frigorífico y 20 mm en la parte superior.

No instale el frigorífico en una atmósfera corrosiva.

Espera de 12 a 24 horas antes de enchufar el aparato.



Coloque el dispositivo contra una pared con una distancia libre que no supere los 50-75 mm



UTILIZACIÓN

Antes del primer uso, limpie todas las partes del refrigerador con un paño suave humedecido en agua tibia y un detergente suave. Enjuáguelos a fondo con agua limpia y séquelos con un paño seco.

Nota: Las partes eléctricas del frigorífico solo se pueden limpiar con un paño seco.

Coloque la perilla del termostato en la posición "3", luego encienda el aparato. El compresor está funcionando y la luz interior del frigorífico se enciende.

Cierre la puerta. Después de 30 minutos, si la temperatura en el refrigerador desciende significativamente, indica que el sistema de refrigeración está funcionando correctamente. Cuando el frigorífico haya estado funcionando durante un tiempo, la temperatura se ajustará a la configuración realizada, siempre que no deje la puerta abierta durante mucho tiempo.

Si los pasos anteriores se han completado con éxito, las operaciones de configuración están completas. El frigorífico funciona con normalidad.

CONTROL DE TEMPERATURA

Las temperaturas en el compartimiento del refrigerador y el compartimiento del congelador son controladas por el termostato ubicado en la parte superior del compartimiento del refrigerador.

Gire la perilla del termostato para ajustar la temperatura dentro del refrigerador. Hay 7 configuraciones de temperatura en el termostato: "0" a "7". El primer ajuste "0" significa "APAGADO", mientras que el séptimo ajuste "7" indica la temperatura más baja en el refrigerador.

Gire la perilla del termostato de la posición "1" a "7", la temperatura disminuye gradualmente. Coloque la perilla del termostato en la posición "3" o "4" durante el uso normal.

ZONA MÁS FRÍA DEL REFRIGERADOR

Este símbolo a continuación indica la ubicación del área más fría en su refrigerador. Esta zona está delimitada cerca del ventilador, y en la parte superior por el símbolo o por la balda colocada a la misma altura.



Para garantizar las temperaturas en esta zona, tenga cuidado de no modificar la posición de este estante.

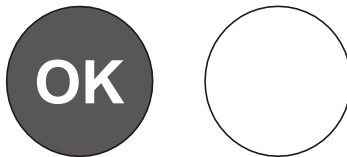
Instalación del indicador de temperatura

Para ayudarle a ajustar correctamente su frigorífico, está equipado con un indicador de temperatura (incluido en el prospecto) que le permitirá controlar la temperatura media en la zona más fría.

ADVERTENCIA: Este indicador solo está diseñado para usarse con su refrigerador. Tenga cuidado de no utilizarlo en otro frigorífico (de hecho, la zona más fría no es la misma), ni para ningún otro uso.

Comprobando la temperatura en la zona más fría

Una vez instalado el indicador de temperatura, podrá comprobar periódicamente que la temperatura de la zona más fría es la correcta. Si es necesario, ajuste el termostato como se indica arriba. La temperatura interior del frigorífico está influenciada por varios factores, como la temperatura ambiente de la habitación, la cantidad de alimentos almacenados y la frecuencia con la que se abre la puerta. Tenga en cuenta estos factores al ajustar la temperatura.



Para la correcta conservación de los alimentos en su frigorífico y en particular en la zona más fría, asegúrese de que el indicador de temperatura aparezca "OK".

Si no aparece "OK", significa que la temperatura es demasiado alta. Coloque el termostato en una posición más alta. Espere al menos 12 horas antes de reajustar el termostato. Después de cargar alimentos frescos en el aparato o después de repetidas aperturas (o apertura prolongada) de la puerta, es normal que la inscripción "OK" no aparezca en el indicador de temperatura.

ALMACENAMIENTO DE ALIMENTOS

- ¿Cómo utilizar el compartimento congelador? Coloque alimentos frescos como pescado, carne en el compartimiento del congelador para preservar su sabor y nutrientes.
- Envuelva los alimentos que deben congelarse en papel de aluminio o en cajas de plástico herméticas.
- No ponga alimentos frescos en contacto directo con otros alimentos ya congelados.

- Si compra alimentos congelados, guárdelos en el compartimento del congelador lo antes posible.
- Nunca vuelva a congelar un producto descongelado. ¿Cómo utilizar el compartimento de refrigeración?
Los huevos y botellas deben colocarse en los espacios reservados a tal efecto.
Las verduras y frutas deben guardarse en el cajón de verduras.
Los frascos deben colocarse en los estantes de la puerta del refrigerador.
Otros alimentos que sean perecederos o que puedan desprender mal olor en el frigorífico, deberán envasarse por separado.
- Colocación de alimentos
Tenga cuidado de no colocar demasiado los alimentos en el refrigerador. Los alimentos deben envolverse por separado en papel de aluminio o en cajas de plástico herméticas. Para ahorrar energía, no coloque alimentos calientes en el frigorífico.
Espere hasta que estén bien fríos antes de guardarlos.
Nunca ponga verduras o frutas en el compartimento del congelador.

DESCONGELAR

Cuando el aparato ha estado en funcionamiento durante mucho tiempo, la parte inferior del compartimento del congelador puede cubrirse con una película de escarcha. Esto conduce a un mayor consumo de energía y disminuye la eficiencia de su dispositivo. Su congelador debe descongelarse una vez al mes.

Al descongelar, desenchufe el aparato, abra la puerta y retire todos los alimentos. Luego, guarde la comida en un lugar fresco. Use un raspador de plástico para quitar la escarcha. Luego, limpie el compartimiento del congelador con un paño suave y seco.

Nota: Nunca use un utensilio de metal para descongelar el compartimiento del congelador para evitar dañarlo.

ADVERTENCIA: No utilice ningún dispositivo mecánico u otro medio para acelerar la descongelación que no sean los recomendados por el fabricante.

MANTENIMIENTO Y LIMPIEZA

- El dispositivo debe limpiarse al menos una vez al mes.
- Antes de limpiar, asegúrese de apagar y desenchufar el aparato.
- Quite todos los accesorios. Lávelos en agua tibia con un detergente suave (jabón para platos, por ejemplo), enjuague con lejía y seque bien.
- Limpie el interior y el exterior del frigorífico con un paño suave y húmedo.
- Si el dispositivo está demasiado sucio, límpielo con un paño suave humedecido con un poco de detergente suave, enjuague bien el dispositivo y séquelo con un paño suave.

Si necesita irse de vacaciones o no utilizar el dispositivo durante mucho tiempo, haga lo siguiente:

- Apague el aparato y desenchúfelo de la toma de corriente.
- Retire toda la comida.
- Limpie y seque el interior del aparato siguiendo las instrucciones anteriores.
- Deje la puerta del aparato abierta para evitar malos olores.

Limpieza

Antes de limpiar, asegúrese de apagar y desenchufar el aparato. Utilice un paño suave empapado en agua o detergente no abrasivo para limpiar el dispositivo. Luego, limpie la humedad con un paño suave y seco.

Recuerda limpiar la bandeja recolectora de agua ubicada en la parte posterior, encima de la tapa de vidrio.

INVERSIÓN DE LA DIRECCIÓN DE APERTURA DE LA PUERTA

El refrigerador se construyó con las bisagras de la puerta a la derecha. Si desea cambiar la dirección de apertura de la puerta, asegúrese de seguir las siguientes instrucciones:

1. Quite la tapa (1). Retire los cuatro tornillos (2) (3) y retire la cubierta superior
2. Retire los dos tornillos (4) que sujetan la bisagra superior (5) y retire esta bisagra superior (5).
3. Desatornille la tuerca (7) y retire el pasador (6). Invierta la bisagra en la parte superior (5) y asegure el pasador (6) y la tuerca (7).
4. Levante la puerta y colóquela sobre una superficie acolchada para evitar rayarla.
5. Retire el pie (8). Quite los tres tornillos (9) que sujetan la bisagra inferior (10) y asegúrese de quitar esa bisagra inferior (10)
6. Afloje el tornillo (12) y retire el pie (13), luego muévelo hacia el lado derecho.
7. Retire el pasador (11) e invierta la dirección de la bisagra inferior (10). Instale la bisagra inferior (10) en el lado izquierdo con tres tornillos (9).
8. Inserte el pasador (11) en la bisagra inferior (10).

9. Retire el pasador de la bisagra (14) (15) (16) ubicado en la parte inferior de la puerta. En el otro lado de la puerta, inserte el pasador de bisagra de repuesto que viene con esta unidad.
10. Coloque la puerta en su lugar y asegúrese de que esté bien sujeta a la bisagra inferior (10).
11. Asegure la bisagra superior (5) con dos tornillos (4).
12. Asegure la cubierta superior con cuatro tornillos (2) (3) y luego coloque las cubiertas (1) en los tornillos (2).

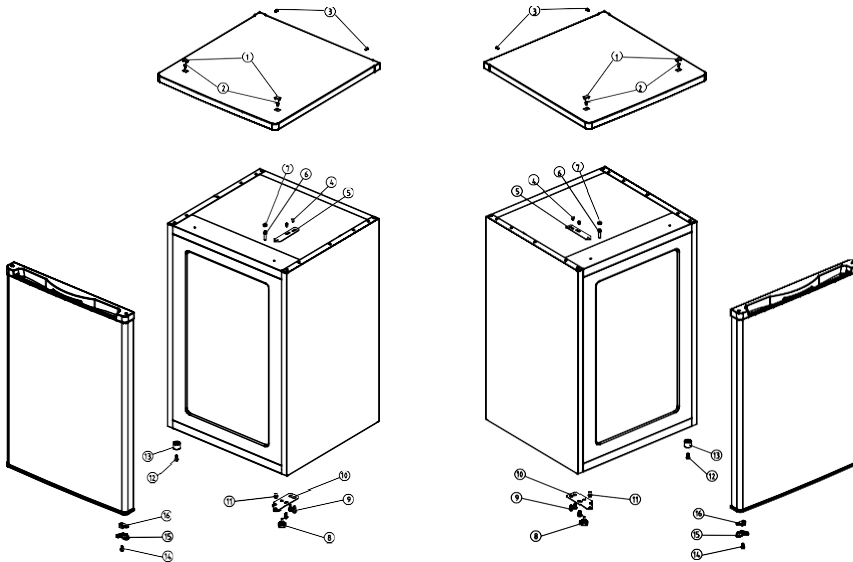


figura 1

figura 2

Figura 1: la posición de los componentes antes de la inversión de la puerta

Figura 2: la posición de los componentes después de la inversión de la puerta

Si también desea cambiar la dirección de apertura de la puerta del compartimento interno del congelador, asegúrese de seguir las instrucciones a continuación:

1. Quite el tornillo (1) y quite el botón de bloqueo (2).
2. Quite los dos tornillos (3) que sujetan la cubierta del eje inferior (4) y quite esta cubierta.
3. Retire la puerta y colóquela sobre una superficie acolchada para evitar rayarla.
4. Retire la cubierta superior del eje (5) y muévala a la posición opuesta.
5. Gire la puerta 180 ° y colóquela en la cubierta del eje superior.
6. Asegure la cubierta del eje inferior (4) con los dos tornillos (3).
7. Asegure el botón de bloqueo (2) con un tornillo (1).

figura 1

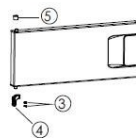
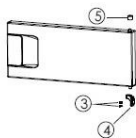
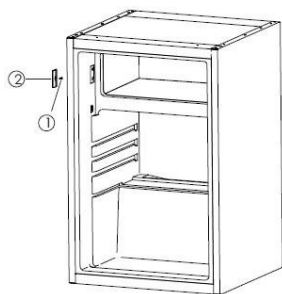


figura 2

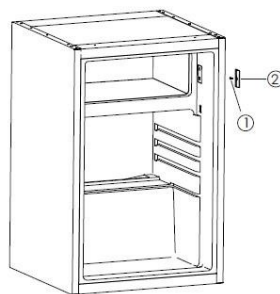


Figura 1: la posición de los componentes antes de la inversión de la puerta
Figura 2: la posición de los componentes después de la inversión de la puerta

REPARACIÓN

Síntoma	Razón	Solución
El dispositivo no funciona	Sin fuente de alimentación	Asegúrese de que el dispositivo esté enchufado correctamente y que el tomacorriente de la pared funcione normalmente
	Se ha fundido el fusible.	Reemplazar el fusible
El dispositivo hace mucho ruido.	El dispositivo no está paralelo al suelo. El aparato está demasiado cerca de la pared o los accesorios interiores del frigorífico están mal colocados.	Estabilice la base del frigorífico ajustando la posición de los pies. Aleja el dispositivo de la pared. Coloque correctamente los accesorios interiores del frigorífico.
El aparato no alcanza la temperatura deseada.	La puerta se abre con demasiada frecuencia o se ha dejado abierta durante mucho tiempo.	Cierre la puerta y no la abra con demasiada frecuencia.
	El frigorífico está demasiado cerca de la pared.	Aleje la unidad de la pared para asegurarse de que sea adecuada.
	El frigorífico está demasiado lleno.	Retire los alimentos del aparato.
	La temperatura está regulada incorrectamente.	Gire la perilla del termostato a la posición "3" o más.
El aparato emite olores desagradables.	La comida ha caducado dentro del frigorífico.	Deseche los alimentos vencidos y envuelva otros alimentos.
	Es necesario limpiar el interior del aparato.	Limpiar el interior del aparato.

Si su dispositivo muestra otros síntomas distintos a los descritos anteriormente, llame al centro de servicio autorizado de la tienda o al distribuidor.

Los siguientes síntomas no son fallos:

1. Se puede escuchar el sonido del refrigerante fluyendo a través de las tuberías, esto es normal.
2. La humedad en la superficie exterior de la unidad durante la temporada de lluvias no es un problema, simplemente limpie las superficies con un paño suave y seco.
3. El compresor y el condensador pueden calentarse más durante periodos de mucho calor.
4. El marco de la puerta está un poco caliente, significa que el condensador está trabajando para eliminar la humedad del aire.


EXCLUSIONES DE GARANTÍA:

La garantía no cubre las piezas de desgaste del producto, ni los problemas o daños resultantes de:

1. Deterioro de la superficie debido al desgaste normal del producto;
2. Defectos o deterioro debido al contacto del producto con alimentos o líquidos y debido a la corrosión causada por el óxido o la presencia de insectos;
3. Cualquier incidente no autorizado, abuso, mal uso, modificación, desmontaje o reparación;
4. Cualquier operación de mantenimiento incorrecta, uso que no esté de acuerdo con las instrucciones relativas al producto o conexión a un voltaje incorrecto;
5. Cualquier uso de accesorios no suministrados o aprobados por el fabricante.

La garantía quedará anulada si se quita la placa de identificación y / o el número de serie del producto.

ESPECIFICACIONES TÉCNICAS

Marca:	SCHNEIDER
Referencia comercial:	STTL112 / STTL112B / SCTT112AT
Modelo:	KS-115R
Categoría de aparato de refrigeración:	7, Refrigerador- Congelador
Clase de eficiencia energética:	A+
Consumo de energía: 150 kWh por año, calculado sobre la base del resultado obtenido durante 24 horas en condiciones de prueba estandarizadas. El consumo de energía real depende de las condiciones de uso y la ubicación del dispositivo.	
Capacidad frigorífica útil (l)	96
Capacidad útil del congelador (l)	16 
No Frost (Libre de heladas)	No
Tiempo de subida de temperatura	11h
Capacidad de congelación:	2,0 kg/24h
Clase climática:	N/ST
Clase climática: N / ST. Este dispositivo está diseñado para funcionar a una temperatura ambiente entre 16 ° C y 38 ° C.	
Nivel de sonido en dB (A) re 1 pW:	38dB
Tipo de instalación:	Instalada
Gas refrigerante:	R600a
Aislante:	Ciclohexano

El fabricante y el minorista no se hacen responsables de ningún accidente o daño causado por el uso inadecuado del dispositivo, o si no se han seguido las instrucciones dadas en este manual.

DISPOSICION



La Directiva europea 2012/19 / UE sobre residuos de aparatos eléctricos y electrónicos (RAEE) exige que los electrodomésticos usados no se tiren al flujo normal de residuos municipales. Los dispositivos usados deben recolectarse por separado para optimizar la tasa de recuperación y el reciclaje de los materiales de los que están hechos y reducir el impacto en la salud humana y el medio ambiente.

El símbolo del contenedor de basura tachado se coloca en todos los productos para recordarle las obligaciones de la recolección por separado. Los consumidores deben ponerse en contacto con las autoridades locales o su distribuidor con respecto al procedimiento a seguir para la extracción de su dispositivo.

Información sobre el significado de la marca de conformidad



El marcado CE indica que el producto cumple con los principales requisitos de las Directivas europeas 2006/95 / EC (Baja tensión), 2004/108 / EC (Compatibilidad electromagnética), 2011/65 / UE (Reducción del uso de determinadas sustancias peligrosas en EEE).



Pour en savoir plus :
www.quefairedemesdechets.fr

SCHNEIDER

Importado por SCHNEIDER CONSUMER GROUP
12, rue Jules Ferry, 93110 Rosny-sous-Bois, FRANCIA