

SCHNEIDER



Horno microondas 25 L

SMW25VMR / SMW25VMB / SMW25VMBL / SMW25VMP

Manual de instrucciones

Lea atentamente las siguientes instrucciones antes de utilizar este dispositivo.

Guarde estas instrucciones para futuras consultas.



Instrucciones de seguridad importantes

Para reducir el riesgo de incendio, descarga eléctrica, lesiones personales y exposición excesiva a la energía de microondas al usar el electrodoméstico, siga una serie de precauciones de seguridad básicas, que incluyen las siguientes:

1. Advertencia: Los líquidos y otros alimentos no deben calentarse en recipientes cerrados, pueden explotar.
2. Advertencia: Por razones de seguridad, cualquier operación de mantenimiento o reparación que requiera el desmontaje de una pieza que ofrezca protección contra la energía de microondas debe ser realizada por una persona debidamente calificada.
3. Este dispositivo puede ser utilizado por niños mayores de 8 años y por personas con capacidades físicas, sensoriales o mentales reducidas, o por personas sin experiencia o

conocimientos, si han podido beneficiarse, a través de una persona responsable de su seguridad, supervisión o instrucciones previas sobre el uso del dispositivo. Los niños no deben jugar con este aparato. La limpieza y el mantenimiento de rutina del aparato pueden ser realizados por niños mayores de 8 años, solo bajo la supervisión de un adulto.

Consultar el párrafo "Instrucciones de uso" en la página 15 y el párrafo "Limpieza y mantenimiento" en la página 19.

4. Asegúrese de que el aparato y el cable de alimentación se mantengan fuera del alcance de los niños menores de 8 años.
5. No utilice otros utensilios que no sean los adecuados para el horno microondas.
6. El horno debe limpiarse con regularidad y deben eliminarse todos los depósitos de alimentos.

7. Lea y siga estas instrucciones:
"PRECAUCIONES PARA EVITAR UNA EXPOSICIÓN EXCESIVA A LA ENERGÍA DEL MICROONDAS".
8. Los envases de papel o plástico pueden incendiarse; quédate al lado del horno para mirar.
9. Si hay humo, apague la unidad o desenchúfela y deje la puerta cerrada para sofocar las llamas.
10. Evite cocinar demasiado los alimentos.
11. No utilice el interior del horno para almacenar alimentos o recipientes. No guarde alimentos (por ejemplo, pan, galletas, etc.) en el horno.
12. Quite todas las ataduras y asas de metal de las bolsas / recipientes de papel o plástico antes de colocarlos en el horno.
13. Instale o coloque el horno de acuerdo con las instrucciones de instalación provistas.

14. Consulte el párrafo "Instalación" en la página 9.
15. Los huevos duros y crudos no deben calentarse bajo ninguna circunstancia en el horno de microondas con la cáscara en su lugar, ya que pueden explotar, incluso después de que el calentamiento en el horno de microondas haya terminado.
16. Este aparato está diseñado para uso doméstico únicamente.
17. Si el cable de alimentación está dañado, solo debe ser reemplazado por un centro de servicio autorizado o una persona igualmente calificada para evitar accidentes.
18. No utilice ni almacene el dispositivo al aire libre.
19. No use este horno cerca del agua, en un sótano húmedo o cerca de una piscina.
20. Las superficies accesibles se pueden calentar a altas temperaturas cuando el aparato está en funcionamiento. Las superficies pueden calentarse durante el uso.

Asegúrese de mantener el cable de alimentación alejado de cualquier superficie caliente. No cubra ninguna de las rejillas de ventilación del horno.

21. No deje que el cable cuelgue del borde de una mesa o mostrador.
22. Si el horno no se limpia con regularidad, las paredes pueden deteriorarse; esto es potencialmente peligroso y puede acortar la vida útil del horno.
23. Para evitar cualquier riesgo de quemaduras, los biberones y los frascos para bebés deben mezclarse o agitarse después de calentarlos en el horno microondas, y debe controlarse la temperatura del contenido antes de consumirlos.
24. Los líquidos calentados en un horno microondas pueden hervir repentinamente después de sacarlos del horno. Manipule los contenedores con cuidado.
25. El dispositivo no está diseñado para funcionar con un temporizador externo o un sistema de control remoto independiente.

26. Las partes accesibles se pueden calentar a alta temperatura cuando el aparato está en funcionamiento. Los niños pequeños deben mantenerse a distancia.
27. No use un limpiador a vapor.
28. El aparato se lleva a una temperatura alta mientras está en funcionamiento. Tenga cuidado de no tocar las resistencias ubicadas dentro del horno.
29. Use solo la sonda térmica recomendada para este horno (para hornos con una instalación para usar una sonda de detección de temperatura).
30. **ADVERTENCIA:** El aparato y sus partes accesibles se calientan durante el uso. Se debe tener cuidado de no tocar los elementos calefactores. Los niños menores de 8 años deben mantenerse alejados a menos que estén supervisados constantemente.
31. La puerta decorativa debe permanecer abierta cuando el horno está en uso. (Para hornos equipados con puerta decorativa).

32. La parte posterior del dispositivo debe colocarse contra una pared.
33. El horno de microondas no debe instalarse en un armario.
34. El horno microondas está diseñado para calentar alimentos y bebidas. Deshidratar los alimentos, secar la ropa, calentar calentadores, pantuflas, esponjas, telas húmedas y todos los usos similares puede crear el riesgo de lesiones, ignición e incendio.
35. No se deben utilizar recipientes metálicos para alimentos y bebidas en el horno microondas.

LEA DETENIDAMENTE Y GUARDE ESTAS INSTRUCCIONES PARA FUTURAS CONSULTAS

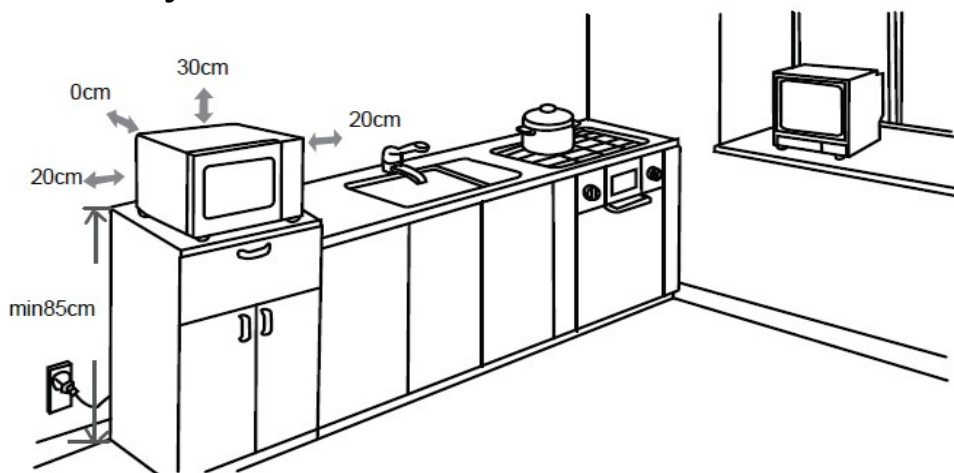
ADVERTENCIA: El horno no debe usarse si la puerta o los sellos de la puerta están dañados. Comuníquese con una persona calificada.

El dispositivo no debe limpiarse con chorro de agua.

Este producto es un equipo ISM de clase B. El grupo 2 incluye todos los equipos ISM (industriales, científicos y médicos) cuya energía de radiofrecuencia se genera intencionalmente y / o se utiliza en forma de radiación electromagnética para el procesamiento de materiales y equipos de electroerosión. La clase B incluye equipos adecuados para su uso en establecimientos domésticos y en establecimientos directamente conectado a una red de suministro eléctrico de baja tensión que abastece a los edificios para uso doméstico.

Instalación

1. Seleccione una superficie horizontal con suficiente espacio abierto para las rejillas de entrada y / o salida de aire.



(1) La altura mínima de instalación es de 85 cm.

(2) La parte posterior del dispositivo debe colocarse contra una pared.

Deje un espacio vacío mínimo de 30 cm por encima del horno y de 20 cm entre el horno y cada pared.

(3) No quite las patas ubicadas debajo del horno microondas.

(4) Bloquear las rejillas de ventilación de entrada y / o salida de aire puede dañar el horno.

(5) Asegúrese de que el horno microondas

esté lo más alejado posible de televisores y radios. El uso de un horno microondas puede causar interferencias en la recepción de sus radios o televisores.

Enchufe su horno a una toma de corriente eléctrica. Asegúrese de que el voltaje y la frecuencia de la corriente que suministra sean los mismos que se indican en la placa de identificación del dispositivo.

ADVERTENCIA: No instale el horno sobre una estufa u otro aparato que produzca calor. Si el horno se instala cerca o encima de una fuente de calor, esto podría dañarlo y anular su garantía...



Advertencia Superficie caliente Las superficies accesibles pueden calentarse mucho durante el uso.

Importante

Está prohibido reemplazar el cable de alimentación por su cuenta. En caso de daño, debe ser reparado por el servicio postventa del distribuidor local, por el fabricante o por una persona calificada.

Si el dispositivo se ha caído, consulte a un técnico calificado para que lo revise antes de volver a usarlo. Los daños internos pueden provocar accidentes.

Para cualquier tipo de problema o reparación, póngase en contacto con el servicio postventa del distribuidor local, el fabricante o una persona cualificada para evitar cualquier riesgo de peligro.

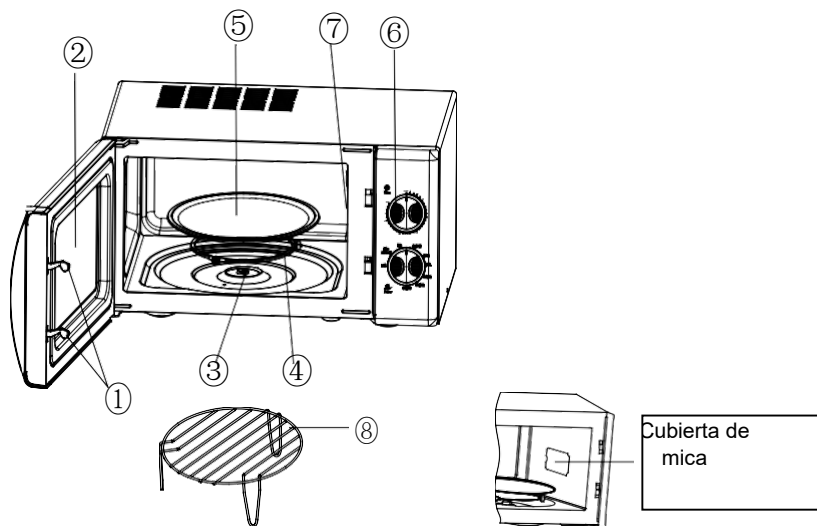
Eliminación y responsabilidad medioambiental

Para ser respetuoso con el medio ambiente, le recomendamos que se deshaga de este dispositivo de forma adecuada. Puede ponerse en contacto con las autoridades locales o los centros de reciclaje para obtener más información.

« La garantía no cubre las piezas de desgaste del producto, ni los problemas o daños resultantes de:

1. Deterioro de la superficie debido al desgaste normal del producto;
2. Defectos o deterioro por contacto del producto con líquidos y por corrosión causada por óxido o presencia de insectos;
3. Cualquier incidente no autorizado, abuso, mal uso, modificación, desmontaje o reparación;
4. Cualquier operación de mantenimiento incorrecta, uso que no esté de acuerdo con las instrucciones relativas al producto o conexión a un voltaje incorrecto;
5. Cualquier uso de accesorios no suministrados o no aprobados por el fabricante.
6. La garantía quedará anulada si se quita la placa de identificación y / o el número de serie del producto.

Descripción de su producto



Placa de mica protector de ondas

1. Cerradura de la puerta

La puerta del horno microondas debe estar correctamente cerrada para que el horno funcione.

2. Vidrio de la puerta

Permite al usuario controlar la cocción.

3. Eje giratorio

El plato giratorio de vidrio descansa sobre el eje, el motor debajo del eje impulsa el plato giratorio.

4. Anillo guía

El plato giratorio de vidrio descansa sobre las ruedas anulares que lo sostienen y mantienen su equilibrio durante la rotación.

5. Plato giratorio

La comida descansa/puesta sobre el plato giratorio, cuya rotación promueve la uniformidad de la cocción.

ATENCIÓN

- Primero coloque el anillo guía, luego coloque el plato giratorio en el eje giratorio, asegurándose de que esté colocado correctamente.

6. Panel de control

Consulte la información detallada a continuación (el panel de control está sujeto a cambios sin previo aviso).

7. Placa de mica protectora de ondas

Se coloca en el horno de microondas junto a la pared del panel de control.

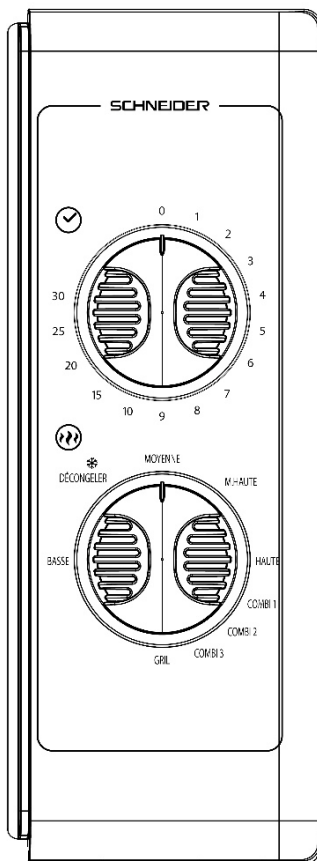
8. ADVERTENCIA

No retire nunca la placa de mica del protector de ondas.

9. Grill

Se utiliza para colocar alimentos a asar.

Panel de control



1)) Temporizador

- El tiempo máximo de cocción ajustable es de 30 minutos.
- Cada incremento corresponde a 1 minuto, después de 10 minutos, Cada incremento corresponde a 5 minutos.
- Suena un zumbador cuando ha transcurrido el tiempo programado con el temporizador.

2) Botón Función / Potencia

3) Hay 5 niveles de potencia:

ELEVADO/ALTA	100 % de la potencia	(Cocción rápida)
M. ELEVADO/ALTA	77 % de la potencia	(Cocción normal)
PROMEDIO	55 % de la potencia	(Cocción lenta)
DESCONGELAR (M.BAJO)	33 % de la potencia	(Descongelar)
BAJO	17 % de la potencia	(Mantener caliente)

La siguiente tabla muestra los tiempos de referencia para descongelar diferentes alimentos:

	RANGO DE PESO	TIEMPO DE DESCONGELACIÓN
Carne	0,1~1,0 kg	1:30~26:00
Aves de corral	0,2~1,0 kg	2:30~22:00
Marisco	0,1~0,9 kg	1:30~14:00

GRILL - Solo se usa la resistencia. Permite dorar sus platos fácilmente. Si la comida es espesa, puede quemarse en la superficie, pero no cocinarse en el centro. Adecuado para asar salchichas, alitas de pollo, chuletas, lonchas de carne, sándwiches, etc.

Cocción combinada - la resistencia y el magnetrón se utilizan alternativamente. Dependiendo de las características de la comida, el uso del grill y el microondas puede conseguir unos resultados óptimos.

COMB1: El tiempo de funcionamiento se divide de la siguiente manera: 17% para el magnetrón y 83% para el elemento calefactor. Adecuado para asar chuletas, sándwiches, etc.

COMB2: El tiempo de funcionamiento se divide de la siguiente manera: 28% para el magnetrón y 72% para el elemento calefactor. Adecuado para asar pollos y pequeños trozos de carne.

COMB3: El tiempo de funcionamiento se divide de la siguiente manera: 40% para el magnetrón y 60% para el elemento calefactor. Adecuado para asar pollos grandes, patos, etc.

Instrucciones de uso

1. Enchufe el cable de alimentación
 - Antes de enchufar el cable de alimentación, compruebe que el temporizador esté ajustado a "0".
 - No bloquee los orificios de ventilación.
- 1) Coloque la comida en el plato giratorio y cierre la puerta. Los alimentos deben estar contenidos en un recipiente.
- 2) Establecer la potencia deseada.
- 3) Configure el temporizador.
 - Si la duración deseada es menos de 10 minutos, gire la perilla del temporizador más allá de la posición de 10 minutos, luego gírela en la dirección opuesta a la duración deseada.
- 4) Una vez programado el tiempo deseado, comienza la cocción. Si necesita pausar la cocción antes de que termine, simplemente abra la puerta (en cualquier momento) y luego ciérrela para continuar cocinando.
- 5) Cuando haya transcurrido el tiempo y se complete la cocción, el horno microondas sonará y su luz interna se apagará automáticamente.
 - Si la comida se saca antes de que finalice el tiempo programado, es imprescindible reposicionar el botón del temporizador a "0" para evitar que el horno microondas se quede vacío.
 - -Se recomienda usar guantes al retirar alimentos horneados.
 - Además, tenga cuidado de no tocar el elemento calefactor en la parte superior del compartimiento interno.
 - -En el modo Combinado / Grill, todas las partes del horno, así como la puerta y la parte superior del horno, pueden calentarse mucho; no toque las superficies calientes, utilice únicamente botones o manijas.

Guía de utensilios

Se recomienda encarecidamente utilizar recipientes adecuados y seguros para cocinar en microondas. En general, los recipientes de plástico, vidrio o cerámica resistentes al calor son adecuados para cocinar en microondas. Nunca use un recipiente de metal para microondas o cocción combinada, ya que esto puede causar grandes chispas. Puede consultar la tabla siguiente para obtener información.

Material del contenedor	Microonda	Grill	Cocción combinada
Vidrio resistente al calor	0	0	0
Cerámico	0	X	X
Vidrio ordinario	X	X	X
Plástico resistente al calor	0	X	X
Plástico ordinario	X	X	X
Papel film plástica fina	0	X	X
Grill de metal	X	0	0
Contenedor de metal	X	0	0

Consejos para descongelar

Las microondas penetran unos 4 cm en la mayoría de los alimentos. Para maximizar la eficiencia de la descongelación, se recomienda:

- 1) Para alimentos espesos y gruesos, déles la vuelta con regularidad mientras usa el horno para que se calienten uniformemente.
- 2) Para alimentos de más de 0,5 kg, es aconsejable darles la vuelta al menos dos veces.
- 3) En el caso de que los alimentos descongelados se consuman lo antes posible, no se recomienda volver a ponerlos en el frigorífico ni volver a congelarlos.

Consejos de cocina

Los siguientes factores pueden afectar el resultado de la cocción:

Posición de comida

Coloque las áreas más gruesas hacia el exterior del plato y las áreas más delgadas hacia el centro del plato, distribuyendo la comida de manera uniforme. Si es posible, no los superponga

Tiempos de cocción

Comience a cocinar por un período corto, evalúe el resultado al final de este período y extiéndalo de acuerdo con el resultado deseado. La cocción excesiva puede generar humo y quemar la comida.

Cocinar los alimentos de manera uniforme

Los alimentos como pollo, filetes molidos y costillas deben voltearse una vez durante la cocción. Dependiendo del tipo de comida, si aplica, mézclelos desde el exterior hacia el centro del plato una o dos veces durante la cocción.

Deja un período de descanso

Una vez finalizada la cocción, deje reposar los alimentos en el horno durante un tiempo adecuado, esto permite que finalice el ciclo de cocción y que los alimentos

se enfríen gradualmente.

Evaluar si la comida está cocida

El color y la dureza de los alimentos ayudan a determinar si están cocidos, incluidos:

- Sale vapor de todas las partes de la comida, no solo de los bordes.
- Las articulaciones de las aves de corral se pueden mover fácilmente.
- El cerdo o las aves de corral no contienen trazas de sangre.
- El pescado es opaco y se puede cortar fácilmente con un tenedor.

Plato para dorar

Cuando utilice un plato para dorar o un recipiente que se calienta automáticamente, colóquelo siempre sobre un aislamiento resistente al calor (por ejemplo, un plato de porcelana) para evitar dañar el plato giratorio y el anillo guía.

Film de plástico compatible con microondas

Cuando cocine alimentos muy grasos, tenga cuidado de que la envoltura de plástico no entre en contacto con los alimentos, ya que pueden derretirse.

Utensilios de cocina de plástico aptos para microondas

Es posible que algunos utensilios de plástico aptos para microondas no sean adecuados para cocinar alimentos muy grasos o muy dulces. Además, no se debe exceder el tiempo de precalentamiento especificado en las instrucciones de uso del plato.

Mantenimiento y limpieza

MANTENIMIENTO DEL HORNO MICROONDAS



ATENCIÓN

El horno debe limpiarse con regularidad y cualquier residuo de comida debe eliminarse sistemáticamente.



ADVERTENCIA

1. Desenchufe el aparato antes de limpiarlo. Nunca sumerja el dispositivo en agua o cualquier otro líquido para limpiarlo.
2. Si el horno no se limpia con regularidad, las paredes pueden deteriorarse; esto es potencialmente peligroso y puede acortar la vida útil del horno.
3. Ninguna parte del horno debe limpiarse con detergentes fuertes, gasolina, polvo abrasivo o con un cepillo de alambre.
4. No se debe quitar la cubierta de la guía de ondas.
5. Cuando el horno de microondas se ha utilizado durante mucho tiempo, es

posible que persistan algunos olores en el horno; aquí hay 3 métodos para eliminarlos:

- a. Coloque varias rodajas de limón en una taza, luego encienda el horno a fuego alto durante 2-3 minutos.
- b. Coloque una taza de té rojo en el horno, luego encienda el horno a fuego alto.
- c. Ponga un poco de ralladura de naranja en el horno, luego encienda el horno a fuego alto durante 1 minuto.

6. ADVERTENCIA

Solo se debe permitir que los niños utilicen el horno sin supervisión si se les ha explicado completamente cómo funciona y son plenamente conscientes de los riesgos asociados con el uso inadecuado del horno

CONSEJOS DE LIMPIEZA

Proporciona instrucciones para limpiar las juntas de la puerta, la cavidad interior y las partes adyacentes.

Exterior:

Limpiar el exterior del horno con un paño ligeramente húmedo.

Puerta:

Limpiar la puerta y la ventana de visualización frotándolas con un paño suave y húmedo.

Frote las juntas de la puerta y las partes adyacentes para eliminar cualquier rastro de salpicaduras u otra suciedad.

Limpiar el panel de control con un paño ligeramente húmedo.

Paredes internas:

Limpiar las paredes interiores con un paño ligeramente húmedo.

Limpiar la cubierta de la guía de ondas para eliminar cualquier marca de salpicadura.

Plato giratorio / anillo giratorio / eje de rotación:

Lavar con agua y jabón suave.

Enjuague con agua limpia y seque completamente.

Reparación

Realice las siguientes comprobaciones antes de ponerse en contacto con un reparador.

- 1) Coloque una taza de agua (aproximadamente 150 ml) en el horno y cierre la puerta por completo. La luz del horno se apaga cuando la puerta está bien cerrada. Deje que el horno funcione durante 1 minuto.
- 2) ¿Se enciende la luz del horno?
- 3) ¿Funciona el ventilador de refrigeración?
(Coloque su mano sobre las aberturas de ventilación traseras).
- 4) ¿Gira el tocadiscos?
(El plato giratorio puede girar en sentido horario o anti horario. Esto es normal).
- 5) ¿Está caliente el agua del horno?

Si la respuesta a cualquiera de estas preguntas es no, verifique el tomacorriente de la pared y los fusibles del panel eléctrico.

Si la toma de corriente y los fusibles funcionan normalmente, **CONTACTE CON EL**

CENTRO DE SERVICIO AUTORIZADO MÁS CERCANO.

Instrucciones de seguridad para la reparación

Atención: RADIACIÓN DE MICROONDAS

El condensador de alto voltaje permanece cargado después de la desconexión. Haga un cortocircuito en el terminal negativo del capacitor de alto voltaje con el marco del horno (usando un destornillador) para descargar el capacitor antes de tocar el horno.

Durante las reparaciones en las que se pueden quitar las piezas enumeradas a continuación, esto puede dar acceso a potenciales superiores a 250 V con respecto a la tierra.

- Magnetron
 - Transformador de alto voltaje
 - Condensador de alto voltaje
 - Diodo de alto voltaje
 - Fusible de alto voltaje
- 1) Las siguientes situaciones pueden causar una exposición excesiva al microondas durante la reparación.

Montaje incorrecto del magnetrón.

Montaje incorrecto de cerraduras, bisagras o puerta.

Montaje incorrecto de los soportes del interruptor.

La puerta, el sello de la puerta o la carcasa se han dañado

Especificaciones técnicas

Modelo	SMW25VMR / SMW25VMB / SMW25VMBL / SMW25VMP
Tensión de alimentación	220-240V ~ 50 Hz
Potencia absorbida	1400W
Potencial de salida	900W
Grill con energía restaurada	900-1000W
Capacidad	25 L
Frecuencia	2450 MHz

No se acepta ninguna responsabilidad por defectos debidos a un uso inadecuado del dispositivo y daños debidos a reparaciones o mantenimiento por parte de un tercero o debido a la instalación de piezas no autorizadas.



Este símbolo en el producto indica que este dispositivo debe eliminarse de acuerdo con la Directiva 2012/19 / UE sobre Residuos de Aparatos Eléctricos y Electrónicos (WEEE). Los equipos eléctricos y electrónicos contienen sustancias peligrosas que pueden tener consecuencias para el medio ambiente. El medio ambiente y la salud humana durante el ciclo de procesamiento del producto.

Es por eso que cuando este dispositivo está al final de su vida útil, no debe desecharse con los residuos municipales sin clasificar. Como consumidor, usted juega un papel crucial en el ciclo de reutilización, reciclaje y otras formas de residuos. Y equipos electrónicos. Los municipios (instalaciones de reciclaje) y los distribuidores tienen a su disposición centros de recepción de residuos e instalaciones de recogida.

Es su responsabilidad utilizar los sistemas de recogida selectiva de residuos a su disposición.



Pour en savoir plus :
www.quefairedemesdechets.fr

SOLUCIÓN DE PROBLEMAS

ATENCIÓN

Para evitar cualquier peligro, es imperativo, en caso de un problema, ponerse en contacto con el servicio posventa del fabricante o distribuidor, o con un electricista calificado y con licencia para este tipo de reparación.

Normal	
El horno microondas interfiere con la recepción de su televisor	La recepción de televisores y radios puede sufrir interferencias cuando el horno microondas está en uso. Esta interferencia es similar a la generada por pequeños dispositivos eléctricos como batidoras, aspiradoras y ventiladores eléctricos. Esto es normal.
Luz de horno baja	Durante la cocción con microondas de potencia baja, la luz del horno puede atenuarse. Esto es normal.
Acumulación de vapor en la puerta, el aire caliente se escapa por las aberturas de ventilación.	Durante la cocción, se libera vapor de los alimentos. Esto se evacua principalmente a través de los orificios de ventilación, pero una pequeña cantidad se acumula en superficies frías como la puerta del horno. Esto es normal.
Horno usado accidentalmente sin comida adentro.	Usar el horno vacío no lo dañará si es de corta duración. Pero esto no se recomienda.

Problema	Causa posible	Solución
El horno no funciona	(1) El cable de alimentación no está conectado correctamente.	Desenchufe el dispositivo, espere 10 segundos y luego vuelva a enchufarlo
	(3) Problema con la toma de corriente.	Prueba el zócalo y conectar otros dispositivos eléctricos.
El horno no calienta	((4) La puerta no está bien cerrada.	Cierre bien la puerta.
El plato giratorio de vidrio hace ruido cuando el horno microondas está encendido	(5) La superficie de apoyo de las ruedas giratorias del plato y la base del horno están sucias.	Consulte la sección Limpieza de su horno microondas para limpiar superficies sucias.

Este dispositivo cumple con las directivas de la CE sobre supresión de interferencias de radio y seguridad de bajo voltaje y cumple con los requisitos de seguridad actuales.

Sujeto a cambios técnicos.

SCHNEIDER

Importado por: SCHNEIDER CONSUMER GROUP
12 rue Jules Ferry - 93110 Rosny-Sous-Bois,
FRANCIA