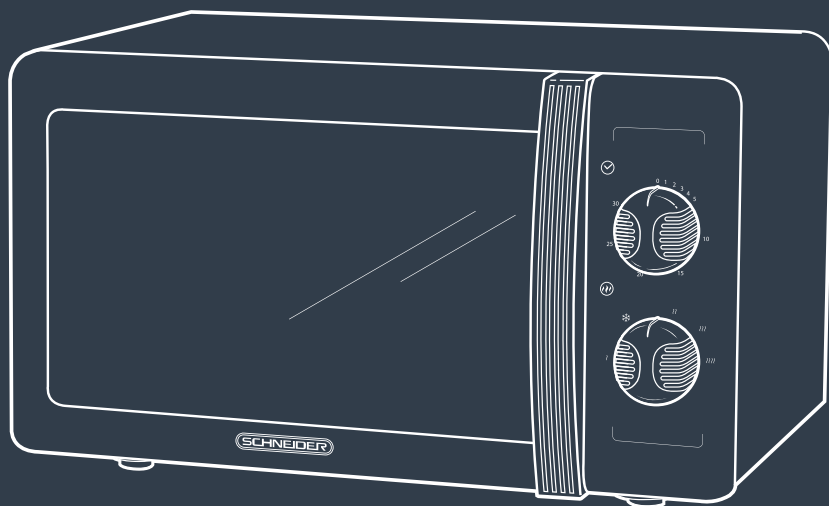


SCHNEIDER

MICRO-ONDES 20L · MICROWAVE 20L
MIKROWELLE 20L GARRAUM · MICROONDAS 20L
MAGNETRON 20L · MICRO-ONDAS 20L



Feeling's

SMW2\$V

MANUEL D'INSTRUCTIONS · INSTRUCTION MANUAL
BEDIENUNGSANLEITUNG · MANUAL DE INSTRUCCIONES ·
GEBRUIKSHANDLEIDING · MANUAL DE INSTRUÇÕES

INSTRUCTIONS IMPORTANTES DE SÉCURITÉ

Avant l'utilisation de cet appareil, veuillez lire attentivement ce mode d'emploi et conservez-le pour de futures utilisations. Si vous donnez cet appareil à une autre personne, remettez-lui aussi ce mode d'emploi.

INSTRUCTIONS DE SÉCURITÉ IMPORTANTES

LIRE AVEC ATTENTION ET GARDER POUR DE FUTURES UTILISATIONS

- Cet appareil peut être utilisé par des enfants à partir de 8 ans et plus et par des personnes ayant des capacités physiques, sensorielles ou mentales réduites ou un manque d'expérience et de connaissances à condition qu'elles aient reçu une supervision ou des instructions concernant l'utilisation de l'appareil en toute sécurité et qu'elles comprennent les dangers encourus. Les enfants ne doivent pas jouer avec l'appareil.

Le nettoyage et l'entretien par l'utilisateur ne doivent pas être effectués par des enfants, sauf s'ils ont plus de 8 ans et

qu'ils sont surveillés.

Maintenir l'appareil et son cordon hors de portée des enfants de moins de 8ans.

- Si le câble d'alimentation est endommagé, il doit être remplacé par le fabricant, son service après-vente ou des personnes de qualification similaire afin d'éviter un danger.
- MISE EN GARDE: Si la porte ou les joints de porte sont endommagés, le four ne doit pas être mis en fonctionnement avant d'avoir été réparé par une personne compétente.
- MISE EN GARDE: Il est dangereux pour quiconque autre qu'une personne compétente d'effectuer des opérations de maintenance ou de réparation entraînant le retrait d'un couvercle qui protège de l'exposition à l'énergie micro-ondes.
- MISE EN GARDE: Les liquides et autres denrées alimentaires ne doivent pas être chauffés dans des récipients fermés hermétiquement car ils risquent d'exploser.
- Cet appareil est destiné à être utilisé dans des applications domestiques et

analogues telles que:

- les coins cuisines réservés au personnel des magasins, bureaux et autres environnements professionnels;
 - les fermes;
 - l'utilisation par les clients des hôtels, motels et autres environnements à caractère résidentiel;
 - les environnements de type chambre d'hôtes.
- Installez ou positionnez le four en respectant impérativement les instructions d'installation fournies. La hauteur d'installation minimale est de 85 cm. Le dos de l'appareil doit être placé contre un mur. Laissez un espace vide minimal de 30 cm au-dessus du four et de 20 cm entre le four et chaque mur. Reportez-vous au paragraphe "Installation".
 - Utiliser uniquement des ustensiles appropriés à l'usage dans les fours à micro-ondes.
 - Les récipients métalliques pour aliments et boissons ne sont pas admis lors de la cuisson par micro-

ondes.

- Pendant le chauffage de denrées alimentaires dans des récipients en plastique ou en papier, garder un œil sur le four en raison de la possibilité d'inflammation.
- Le four à micro-ondes est prévu pour chauffer des denrées alimentaires et des boissons. Le séchage de denrées alimentaires ou de linge et le chauffage de coussins chauffants, pantoufles, éponges, linge humide et autres articles similaires peuvent entraîner des risques de blessures, d'inflammation ou de feu.
- Si de la fumée apparaît, arrêtez ou débranchez le four et gardez la porte fermée pour étouffer les flammes éventuelles.
- Le chauffage des boissons par micro-ondes peut provoquer un jaillissement brusque et déferlé de liquide en ébullition. Pour cette raison, des précautions doivent être prises lors de la manipulation des récipients.
- Le contenu des biberons et des pots

d'aliments pour bébé doit être remué ou agité et la température doit être vérifiée avant consommation, de façon à éviter les brûlures.

- Il n'est pas recommandé de chauffer les œufs dans leur coquille et les œufs durs entiers dans un four à micro-ondes car ils risquent d'exploser, même après la fin de cuisson.
- En ce qui concerne les instructions relatives au nettoyage, en particulier des joints de porte, des cavités et des parties adjacentes, référez-vous au paragraphe ci-après de la notice.
- Il est recommandé de nettoyer le four régulièrement et d'enlever tout dépôt alimentaire.
- Si l'appareil n'est pas maintenu dans un bon état de propreté, sa surface peut se dégrader et affecter de façon inexorable la durée de vie de l'appareil et conduire à une situation dangereuse.
- L'appareil ne doit pas être nettoyé à la vapeur.
- Ce four à micro-ondes est destiné à être posé librement, il ne doit pas être

placé dans un meuble.

- Cet appareil est un appareil du groupe 2, classe B.

Cet appareil appartient au groupe 2 car il génère intentionnellement de l'énergie par radiofréquence pour chauffer des aliments ou des produits. Cet appareil appartient à la classe B car il convient à une utilisation dans des environnements résidentiels et dans des établissements directement connectés à un réseau d'alimentation basse tension alimentant des bâtiments à usage domestique.

- Cet appareil n'est pas destiné à être mis en fonctionnement au moyen d'une minuterie extérieure ou par un système de commande à distance séparé.
- **AVERTISSEMENT - RISQUE DE CHOC ÉLECTRIQUE!** N'immergez pas l'appareil, le câble ou la prise d'alimentation dans l'eau ni dans aucun autre liquide. N'utilisez pas l'appareil avec les mains mouillées.
- Évitez de trop cuire les aliments.
- N'utilisez pas l'intérieur du four pour

ranger des aliments ou des récipients.
Ne stockez pas d'aliment (par exemple du pain, des biscuits, etc.) dans le four.

- Retirez toutes les attaches et poignées métalliques des sacs/ récipients en papier ou en plastique avant de les mettre dans le micro- ondes.
- N'utilisez pas et ne rangez pas l'appareil à l'extérieur.
- N'utilisez pas ce four près d'un endroit où il y a de l'eau, dans un sous-sol humide ou à proximité d'une piscine.
- Les surfaces accessibles peuvent être portées à haute température lorsque l'appareil fonctionne. Les surfaces peuvent devenir chaudes durant l'utilisation. Veillez à maintenir le câble d'alimentation éloigné de toute surface chaude. Ne recouvrez aucune des ouïes de ventilation du four.
- Ne laissez pas le câble suspendre d'un bord de table ou d'un comptoir.
- Les parties accessibles peuvent être portées à haute température lorsque l'appareil fonctionne. Les enfants en bas âge doivent être tenus à distance.
- L'appareil est porté à haute

température lorsqu'il fonctionne. Faites attention à ne jamais toucher les résistances situées à l'intérieur du four.

- Interférence radio

L'utilisation d'un four à micro-ondes peut provoquer des interférences susceptibles de perturber la réception de vos radios, téléviseurs et appareils similaires.

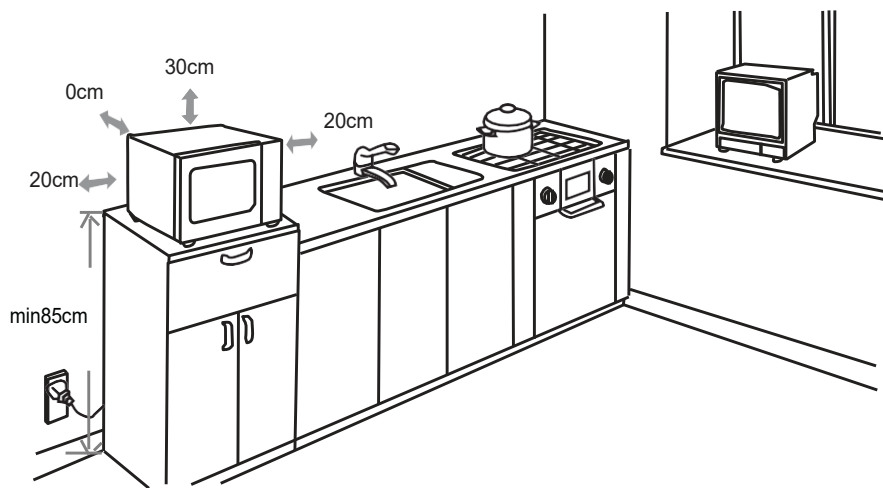
S'il y a des interférences, essayez de les réduire ou de les éliminer en procédant comme suit:

- Nettoyez la porte et les surfaces d'étanchéité du four.
- Réorientez l'antenne de réception de la radio ou du téléviseur.
- Changez l'emplacement du four par rapport au récepteur.
- Eloignez le four à micro-ondes du récepteur.
- Branchez le four à micro-ondes dans une autre prise pour qu'il ne soit pas branché sur le même circuit électrique que le récepteur.

Ce produit est un équipement ISM du Groupe 2 de Classe B. Le Groupe 2 regroupe tous les équipements ISM (Industriels, Scientifiques et Médicaux) dont l'énergie de radiofréquence est intentionnellement générée et/ou utilisée sous la forme de rayonnements Electro magnétiques pour le traitement de matériaux et les équipements d'électroérosion. La Classe B regroupe les équipements adaptés à un usage dans les établissements domestiques et dans les établissements directement branchés à un réseau d'alimentation électrique basse tension alimentant les bâtiments à usage domestique.

Installation

1. Sélectionnez une surface horizontale offrant un espace ouvert suffisant pour les ouïes d'entrée et/ou de sortie d'air.



- (1) La hauteur d'installation minimale est de 85 cm.
- (2) Le dos de l'appareil doit être placé contre un mur.
Laissez un espace vide minimal de 30 cm au-dessus du four et de 20 cm entre le four et chaque mur.
- (3) N'enlevez pas les pieds situés sous le four à micro-ondes.
- (4) Bloquer les ouïes d'entrée et/ou de sortie d'air peut endommager le four.

(5) Veillez à ce que le four à micro-ondes soit aussi éloigné que possible des téléviseurs et radios. L'utilisation d'un four à micro-ondes peut provoquer des interférences perturbant la réception de vos radios ou téléviseurs.

2. Branchez votre four à une prise électrique murale. Assurez-vous que la tension et la fréquence du courant qu'elle fournit sont identiques à celles indiquées sur la plaque signalétique de l'appareil.

AVERTISSEMENT : N'installez pas le four au-dessus d'une table de cuisson ou d'un autre appareil produisant de la chaleur. Si le four est installé près ou au-dessus d'une source de chaleur, cela pourrait l'endommager et annulerait sa garantie.

IMPORTANT

Il est interdit de remplacer le câble d'alimentation par vous-même. En cas de dommage, il doit être réparé par le service après-vente du distributeur local, par le fabricant ou par une personne qualifiée.

Si l'appareil est tombé, veuillez consulter un technicien qualifié pour le vérifier avant de l'utiliser de nouveau. Des dommages internes pourraient entraîner des accidents.

Pour tout type de problèmes ou de réparations, veuillez contacter le service après-vente du distributeur local, du fabricant ou une personne qualifiée afin de prévenir tout risque de danger.

Mise au rebut et responsabilité environnementale

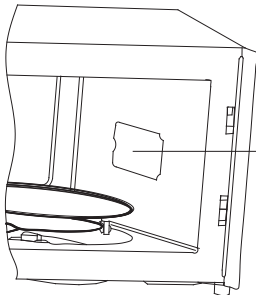
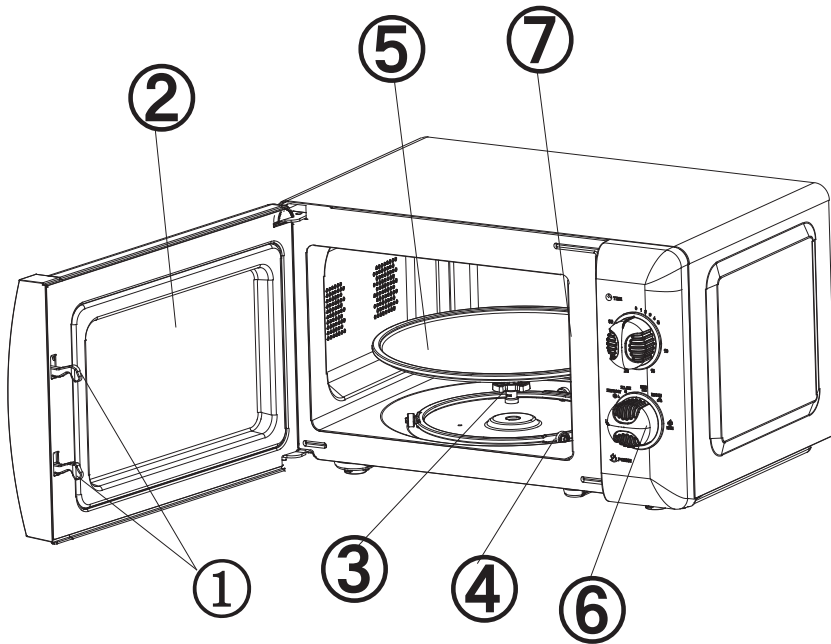
Afin d'être respectueux de l'environnement, nous vous encourageons à jeter cet appareil de manière appropriée. Vous pouvez contacter les autorités locales ou les centres de recyclage pour plus d'informations.

Lire attentivement la notice avant toute utilisation.

Ce produit est conforme aux exigences de la directive 2014/35/UE (qui remplace la directive 73/23/CEE modifiée par la directive 93/68/CEE) et 2014/30/UE (remplaçant la directive 89/336/CEE).



Description de votre produit



(7) Couverture du guide des ondes

1) Verrou de porte

La porte du four à micro-ondes doit être correctement fermée pour que le four fonctionne.

2) Vitre de porte

Permet à l'utilisateur de surveiller la cuisson.

3) **Axe rotatif**

Le plateau rotatif en verre repose sur l'axe, le moteur sous ce dernier entraîne la rotation du plateau.

4) **Anneau guide**

Le plateau rotatif en verre repose sur les roues de l'anneau qui le soutiennent et maintiennent son équilibre pendant la rotation.

5) **Plateau rotatif**

Les aliments reposent sur le plateau rotatif dont la rotation favorise l'uniformité de leur cuisson.



ATTENTION

- Placez d'abord l'anneau guide, puis placez le plateau rotatif sur l'axe rotatif en veillant à ce qu'il soit correctement positionné.

6) **Panneau de contrôle**

Consultez les informations détaillées ci-dessous (le panneau de contrôle peut être modifié sans préavis).

7) **Plaque mica protecteur d'ondes**

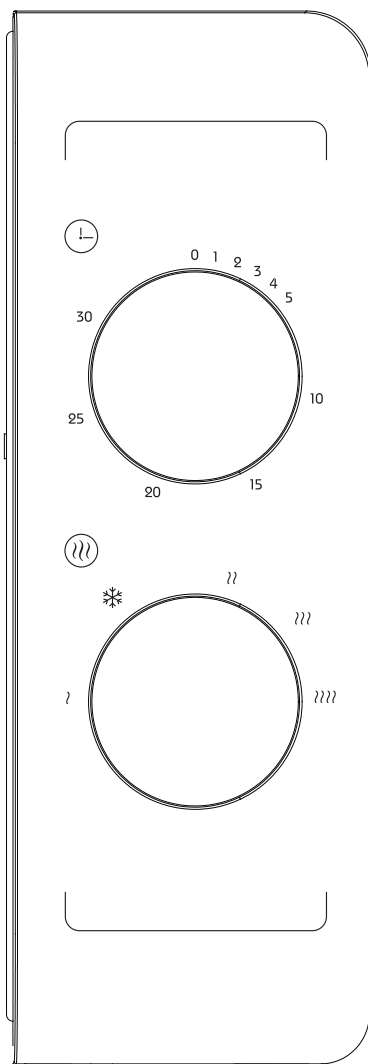
Elle se trouve dans le four à micro-ondes à côté de la paroi du panneau de contrôle.



AVERTISSEMENT

Ne retirez jamais la plaque mica protecteur d'ondes.

Panneau de contrôle



1) Minuterie

- La durée de cuisson maximale réglable est de 30 minutes.
- Chaque incrément correspond à 1 minute, après 10 minutes, Chaque incrément correspond à 5 minutes.

2) Bouton Fonction / Puissance

Il y a 5 niveaux de puissance :

HAUTE	Puissance : 700W	(Cuisson rapide)
M.HAUTE	Puissance : 600W	(Cuisson normale)
MOYENNE	Puissance : 460W	(Cuisson lente)
* DÉCONGELER (M.BASSE)	Puissance : 280W	(Décongélation)
BASSE	Puissance : 120W	(Maintien au chaud)

Le tableau suivant indique des durées de référence pour décongeler différents aliments :

	PLAGE DE POIDS	DURÉE DE DÉCONGÉLATION
Viande	0,1~1,0 kg	1:30~26:00
Volaille	0,2~1,0 kg	2:30~22:00
Fruits de mer	0,1~0,9 kg	1:30~14:00

Instruction d'utilisation

- 1) Branchez le cordon d'alimentation
 - Avant de brancher le cordon d'alimentation, vérifiez que la minuterie est réglée sur « 0 ».
 - N'obstruez pas les orifices de ventilation.
- 2) Placez les aliments sur le plateau rotatif et fermez la porte. Les aliments doivent être contenus dans un récipient.
- 3) Réglez la puissance désirée.
- 4) Réglez la minuterie.
 - Si la durée désirée est inférieure à 10 minutes, tournez le bouton de la minuterie au-delà de la position 10 minutes, puis tournez-le dans le sens inverse sur la durée désirée.
- 5) Une fois la durée désirée réglée, la cuisson commence. S'il faut mettre la cuisson en pause avant qu'elle soit terminée, il vous suffit d'ouvrir la porte (à tout moment), ensuite refermez-la pour poursuivre la cuisson.
- 6) Une fois la durée écoulée et la cuisson terminée, le four à micro-ondes sonne et sa lampe interne s'éteint automatiquement.
 - Si les aliments sont sortis avant la fin de la durée réglée, repositionnez impérativement le bouton de la minuterie sur « 0 » pour éviter que le four à micro-ondes ne fonctionne à vide.

- Il est recommandé de porter des gants pour sortir les aliments cuits au four. Veuillez également à ne pas toucher l'élément chauffant en haut du compartiment interne.

Guide des ustensiles

Il est fortement recommandé d'utiliser des récipients appropriés et non dangereux pour la cuisson aux micro-ondes. D'une manière générale, les récipients en plastique, verre ou céramique thermorésistant conviennent pour la cuisson aux micro-ondes. N'utilisez jamais de récipient métallique pour la cuisson aux micro-ondes ou la cuisson combinée, car cela risque fortement de provoquer des étincelles. Vous pouvez consulter le tableau ci-dessous à titre indicatif.

Matériau du récipient	Micro-ondes	Cuisson combinée
Verre thermorésistant	○	○
Céramique	○	X
Verre ordinaire	X	X
Plastique thermorésistant	○	X
Plastique ordinaire	X	X
Film plastique fin	○	X
Récipient métallique	X	○

Conseils de décongélation

Les micro-ondes pénètrent d'environ 4 cm dans la plupart des aliments. Pour maximiser l'efficacité de la décongélation, il est recommandé :

- 1) Pour les aliments épais et gros, retournez-les régulièrement pendant l'utilisation du four pour qu'ils soient uniformément chauffés.
- 2) Pour les aliments de plus de 0,5 kg, il est conseillé de les retourner au moins 2 fois.
- 3) Pour les aliments décongelés doivent être consommés dès que possible, il est déconseillé de les remettre au réfrigérateur ou de les recongeler.

Conseils de cuisson

Les facteurs suivants peuvent impacter le résultat de cuisson :

Position des aliments

Placez les zones plus épaisses vers l'extérieur du plat et les parties plus fines vers le centre du plat en répartissant les aliments uniformément. Dans la mesure du possible, ne les superposez pas.

Durées de cuisson

Démarrez la cuisson sur une durée courte, évaluez le résultat à la fin de cette durée et prolongez-la en fonction du résultat souhaité. Une cuisson excessive peut générer de la fumée et carboniser les aliments.

Cuire les aliments uniformément

Les aliments tels que le poulet, les steaks hachés et les entrecôtes doivent être retournés une fois pendant la cuisson.

En fonction du type d'aliments, si applicable, mélangez-les de l'extérieur vers le centre du plat une à deux fois pendant la cuisson.

Laisser un temps de repos

Une fois la cuisson terminée, laissez les aliments reposer dans le four pendant une durée appropriée, cela permet au cycle de cuisson de se finaliser et aux aliments de refroidir graduellement.

Évaluer si les aliments sont cuits

La couleur et la dureté des aliments aident à déterminer s'ils sont cuits, cela comprend :

- La vapeur sortant de toutes les parties des aliments, pas seulement des bords.
- Les articulations des volailles peuvent être bougées facilement.
- Le porc ou la volaille ne comporte pas de traces de sang.
- Le poisson est opaque et peut être facilement coupé avec une fourchette.

Plat brunisseur

Lors de l'utilisation d'un plat brunisseur ou d'un récipient auto-chauffant, placez-le toujours sur un isolant thermorésistant (par exemple un plat en porcelaine) pour éviter d'endommager le plateau rotatif et l'anneau guide.

Film plastique compatible micro-ondes

Lors de la cuisson d'aliments très gras, veillez à ce que le film plastique n'entre pas en contact avec les aliments, car il risque de fondre.

Ustensile de cuisson en plastique compatible micro-ondes

Certains ustensiles en plastique compatibles micro-ondes peuvent ne pas convenir pour cuire des aliments très gras ou très sucrés. De plus, la durée de préchauffage spécifiée dans la notice d'utilisation du plat ne doit pas être dépassée.

Entretien et nettoyage

ENTRETIEN DU FOUR À MICRO-ONDES

ATTENTION

Le four doit être nettoyé régulièrement, et tout résidu alimentaire doit être systématiquement enlevé.

AVERTISSEMENT

1. Débranchez l'appareil avant de le nettoyer. N'immergez jamais l'appareil dans l'eau ni dans un autre liquide pour le nettoyer.
2. Si le four n'est pas régulièrement nettoyé, les parois risquent de se détériorer; ce phénomène est potentiellement dangereux et peut raccourcir la durée de vie du four.
3. Aucune partie du four ne doit être nettoyée avec des détergents forts, de l'essence, de la poudre abrasive ou avec une brosse métallique.
4. Le couvercle du guide d'onde ne doit pas être enlevé.
5. Lorsque le four à micro-ondes a-été utilisé pendant une longue période, certaines odeurs peuvent persister dans le four; voici 3 méthodes pour les éliminer :
 - a. Placez plusieurs tranches de citron dans une tasse, puis mettez le four en marche avec une chaleur élevée pendant 2 à 3 minutes.
 - b. Placez une tasse de thé rouge dans le four, puis mettez le four en marche avec une chaleur élevée.
 - c. Mettez un peu de zeste d'orange dans le four, puis mettez le four en marche avec une chaleur élevée pendant 1 minute.

6. AVERTISSEMENT: Les enfants ne doivent être autorisés à utiliser le four sans surveillance que s'ils se sont fait expliquer en détail son mode de fonctionnement et s'ils sont pleinement conscients des risques liés à une utilisation inadéquate du four.

CONSEILS DE NETTOYAGE

Il fournit des consignes concernant le nettoyage des joints de porte, de la cavité intérieure et des pièces adjacentes.

Extérieur :

Essayez l'extérieur du four avec un chiffon légèrement humide.

Porte :

Nettoyez la porte et la fenêtre d'observation en les frottant avec un chiffon doux et humide.

Frottez les joints de la porte et les pièces adjacentes afin d'enlever toute trace d'éclaboussures ou autres saletés.

Essayez le panneau de contrôle avec un chiffon légèrement humide.

Parois intérieures :

Essayez les parois intérieures avec un chiffon légèrement humide.

Essayez le couvercle du guide d'onde afin d'enlever toutes les éventuelles traces d'éclaboussures.

Plateau tournant / anneau rotatif / axe de rotation :

Lavez avec de l'eau et un savon doux.

Rincez avec de l'eau claire et séchez complètement.

Réparation

Procédez aux vérifications suivantes avant de contacter un réparateur.

1. Placez une tasse d'eau (150 ml environ) dans le four et refermez complètement la porte. La lampe du four s'éteint quand la porte est bien fermée. Laissez le four fonctionner pendant 1 minute.
2. La lampe du four s'allume-t-elle ?
3. Le ventilateur de refroidissement fonctionne-t-il ?
(Placez votre main sur les ouvertures de ventilation arrière.)
4. Le plateau rotatif tourne-t-il ?
(Le plateau rotatif peut tourner dans le sens horaire ou antihoraire. C'est normal.)
5. L'eau dans le four est-elle chaude ?

Si la réponse à l'une de ces questions est négative, contrôlez votre prise murale et les fusibles du tableau électrique.

Si la prise murale et les fusibles fonctionnent normalement, **CONTACTEZ LE CENTRE DE RÉPARATION AGRÉÉ LE PLUS PROCHE.**

Consignes de sécurité concernant la réparation

ATTENTION: RAYONNEMENT DES MICRO ONDES

1. Le condensateur haute tension reste chargé après la déconnexion. Court-circuitez la borne négative du condensateur haute tension avec le châssis du four (à l'aide d'un tournevis) pour décharger le condensateur avant de toucher le four.

2. Pendant les réparations où les pièces listées ci-dessous peuvent être retirées, cela peut donner accès à des potentiels supérieurs à 250 V par rapport à la terre.

- Magnétron
- Transformateur haute tension
- Condensateur haute tension
- Diode haute tension
- Fusible haute tension

3. Les situations suivantes peuvent provoquer l'exposition excessive aux micro-ondes pendant la réparation.

Assemblage incorrect du magnétron.

Assemblage incorrect des verrous de porte, des charnières de porte ou de la porte.

Assemblage incorrect des supports d'interrupteur.

La porte, le joint de porte ou le boîtier a été endommagé.

Spécifications techniques

Référence	SMW20VMR / SMW20VMB / SMW20VMBL / SMW20VMP / SMW20VMS / SMW20VCR / SMW20VGA / SMW20VMACA
Tension d'alimentation	220-240V ~ 50 Hz
Puissance absorbée	1150W
Puissance de sortie	700W
Capacité	20 L
Fréquence	2450 MHz

Nous rejetons toute responsabilité pour les défauts dus à un usage impropre de l'appareil et les dommages dus à la réparation ou opération de maintenance par un tiers ou dus à l'installation de pièces non autorisées.



Ce symbole présent sur le produit indique que cet appareil doit être mis au rebut conformément à la directive 2012/19/UE relative aux Déchets d'Équipements Électriques et Électroniques (DEEE). Les équipements électriques et électroniques contiennent des substances dangereuses pouvant avoir des conséquences sur l'environnement et la santé humaine pendant le cycle de retraitement du produit.

C'est pourquoi lorsque cet appareil est en fin de vie, il ne doit pas être jeté avec les déchets municipaux non triés. En tant que consommateur, vous jouez un rôle crucial dans le cycle de réutilisation, de recyclage et d'autres formes de récupération des équipements électriques et électroniques. Les centres de réception des déchets et les installations de collecte sont à votre disposition par les municipalités (installations de recyclage) et les distributeurs.

Il est de votre responsabilité d'utiliser les systèmes de collecte sélective des déchets à votre disposition.

« La garantie ne couvre pas les pièces d'usure du produit, ni les problèmes ou les dommages résultant de :

- (1) Détériorations superficielles dues à l'usure normale du produit ;
- (2) Défauts ou détériorations dus au contact du produit avec des liquides et dus à la corrosion provoquée par la rouille ou de présence d'insectes;
- (3) Tout incident, abus, utilisation impropre, modification, démontage ou réparation non autorisés;
- (4) Toute opération impropre d'entretien, utilisation non conforme aux instructions concernant le produit ou le branchement à une tension incorrecte ;
- (5) Toute utilisation d'accessoires non fournis ou non approuvés par le fabricant.

La garantie sera annulée en cas d'élimination de la plaque signalétique et/ou du numéro de série du produit. »



Points de collecte sur www.quefairedemesdechets.fr
Privilégiez la réparation ou le don de votre appareil !



Pour en savoir plus :
www.quefairedemesdechets.fr

En France importé par : SCHNEIDER CONSUMER GROUP
12, rue Jules Ferry, 93110 Rosny-sous-Bois, France

En Espagne importé par : SCHNEIDER CONSUMER IBERIA SL.
Calle Jose María Pereda nº55, 39300 Torrelavega – Cantabria
CIF : B02824159

DEPANNAGE

ATTENTION

Afin de prévenir tout danger, il est impératif, en cas de problème, de s'adresser au service après-vente du fabricant ou du revendeur, ou à un électricien qualifié et agréé pour ce type de réparation. Dans tous les cas de figures, l'appareil doit être retourné à l'électricien concerné.

Normal	
Four à micro-ondes interférant avec la réception de votre téléviseur	La réception des téléviseurs et postes de radio peut être brouillée lorsque le four à micro-ondes fonctionne. Cette interférence est similaire à celle que génèrent les petits appareils électriques comme les mixeurs, les aspirateurs et les ventilateurs électriques. Ceci est normal.
Lumière du four faible	Au cours d'une cuisson aux micro-ondes à faible puissance, la lumière du four peut baisser d'intensité. Ceci est normal.
Accumulation de vapeur sur la porte, de l'air chaud s'échappe des ouvertures d'aération	Pendant la cuisson, de la vapeur se dégage des aliments. Celle-ci est principalement évacuée par les trous d'aération mais une faible quantité s'accumule sur les surfaces froides comme la porte du four. Ceci est normal.
Four utilisé accidentellement sans aliment à l'intérieur.	L'utilisation du four à vide ne l'endommagera pas si elle est de courte durée. Mais ceci n'est pas recommandé.

Problème	Cause possible	Solution
Le four ne fonctionne pas	(1) Le cordon d'alimentation n'est pas correctement branché.	Débranchez l'appareil, attendez 10 secondes, puis rebranchez-le.
	(2) Problème avec la prise électrique.	Essayez la prise en y branchant d'autres appareils électriques.
Le four ne chauffe pas	(3) La porte est mal fermée.	Fermez bien la porte.
Le plateau tournant en verre fait du bruit lorsque le four à micro-ondes est en marche	(4) La surface d'appui des roulettes de l'anneau du plateau et le fond du four sont sales.	Vous référer au paragraphe <i>Nettoyage</i> de votre four à micro-ondes pour nettoyer les surfaces sales.

Cet appareil est conforme aux directives CE relatives à la suppression des interférences radio et à la sécurité à basse tension et satisfait les exigences actuelles en matière de sécurité.

Sous réserve de modifications techniques.

IMPORTANT SAFETY INSTRUCTIONS

READ CAREFULLY AND KEEP FOR FUTURE REFERENCE

To reduce the risk of fire, electric shock, personal injury and excessive exposure to microwave energy when using the device, observe a number of basic safety precautions, including which:

- **WARNING:** Liquids and other foods must not be heated in sealed containers since they are liable to explode.
- **WARNING:** It is hazardous for anyone other than a competent person to carry out any service or repair operation that involves the removal of a cover which gives protection against exposure to microwave energy.
- This appliance can be used by children aged from 8 years and above and persons with reduced physical, sensory or mental capabilities or lack of experience and knowledge if they have been given supervision or instruction concerning use of the appliance in a safe way and understand the hazards involved.
Children shall not play with the appliance. Cleaning and user maintenance shall not be made by children without supervision.

- Refer to the section "Instruction for use" on page 14 and paragraph.
- "Cleaning and maintenance" on page 17.
- Make sure the device and the power cable are out of reach of children under 8 years.
- Only use utensils that are suitable for use in microwave ovens.
- The oven should be cleaned regularly and any food deposits removed.
- Please read and follow these instructions: "PRECAUTIONS TO AVOID EXCESSIVE EXPOSURE TO MICROWAVE ENERGY".
- When heating food in plastic or paper containers, keep an eye on the oven due to the possibility of ignition.
- If smoke is observed, switch off or unplug the appliance and keep the door closed in order to stifle any flames.
- Do not overcook food.
- Do not use the oven for storing food or containers. Do not store food (such as bread, cookies, etc.) in the oven.
- Remove all fasteners and metal handles of the bags / containers of paper or plastic before placing them in the oven.
- Install or position the microwave oven in

accordance with the installation instructions provided. The minimum installation height is 85 cm. The back of the device should be placed against a wall. Leave a minimum gap of 30 cm above the oven and 20 cm between the oven and each wall. Refer to the section "Installation" on page 8.

- Eggs in their shell and whole hard-boiled eggs should not be heated in microwave ovens since they may explode, even after microwave heating has ended.
- This device is intended solely for domestic use.
- If the supply cord is damaged, it must be replaced by the manufacturer, its service agent or similarly qualified persons in order to avoid a hazard. Do not use and do not store the device outdoors.
- Do not use this oven near a place where there is water, in a wet basement or near a swimming pool.
- Accessible surfaces can be subjected to high temperatures during operation. The surfaces may become hot during use. Be sure to keep it away power cable from hot surfaces. Do not cover any of the oven vents.

- Do not leave the cable hanging from a table edge or counter.
- If the oven is not regularly cleaned, the walls may deteriorate; this phenomenon is potentially dangerous and can shorten the furnace life.
- To avoid burns, baby bottles and baby jars should absolutely be mixed or shaken after heating in a microwave oven, and the contents of the temperature should be checked before consumption.
- Liquid heated microwave oven may boil suddenly after being baked. Handle containers with care.
- Appliances are not intended to be operated by means of an external timer or separate remote-control system.
- Accessible parts may be subjected to high temperatures during operation. The young children must be kept away.
- The appliance shall not be cleaned with a steam cleaner.
- The unit is heated to a high temperature during operation. Be careful not to touch the resistors located inside the oven.
- Only use the temperature probe recommended for this oven (for ovens provided with a facility for using a

temperature sensing probe.)

- **WARNING:** The appliance and its accessible parts become hot during use. Care should be taken to avoid touching the heating elements.
Children under 8 must be left-out unless they are supervised at all times.
- The back of the device must be placed against a wall.
- The microwave oven should not be installed in a closet.
- The microwave oven is intended for heating food and beverages. Drying of food or clothing and heating of warming pads, slippers, sponges, damp cloth and similar may lead to risk of injury, ignition or fire.
- Metallic containers for food and beverages are not allowed during microwave cooking.
- **WARNING:** If the door or door seals are damaged, the oven must not be operated until it has been repaired by a competent person.
- This appliance is intended to be used in household and similar applications such as:
 - staff kitchen areas in shops, offices

- and other working environments;
- farm houses;
- by clients in hotels, motels and other residential environments;
- bed and breakfast type environments.
- Microwave heating of beverages can result in delayed eruptive boiling, therefore care must be taken when handling the container.
- The contents of feeding bottles and baby food jars shall be stirred or shaken and the temperature checked before consumption, in order to avoid burns.
- Regarding the instructions for cleaning and use maintenance, especially of door seals, cavities and adjacent parts, refer to the following paragraph of the user manual.
- Failure to maintain the oven in a clean condition could lead to deterioration of the surface that could adversely affect the life of the appliance and possibly result in a hazardous situation.
- The appliance must not be placed in a cabinet.
- This appliance is not intended for use by persons (including children) with reduced

physical, sensory or mental capabilities, or lack of experience and knowledge, unless they have been given supervision or instruction concerning use of the appliance by a person responsible for their safety.

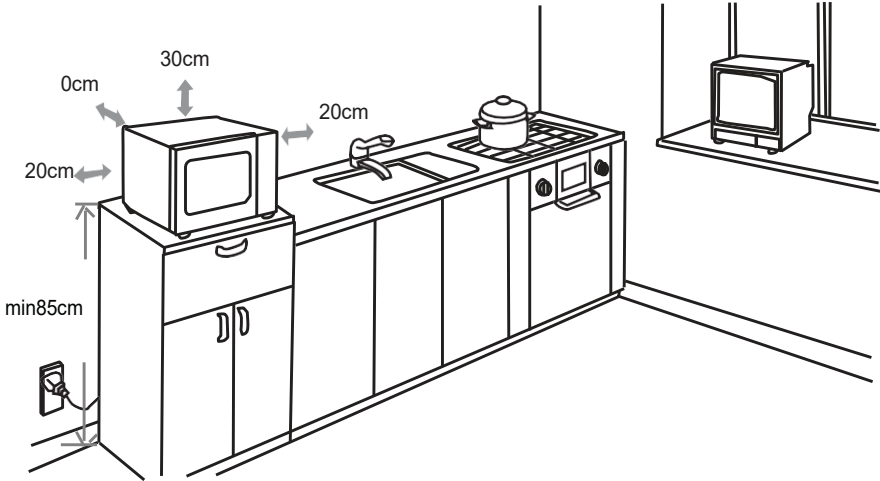
- **WARNING:** When the appliance is operated in the combination mode, children should only use the oven under adult supervision due to the temperatures generated.
- The microwave oven is intended to be used freestanding.

This product is a Group 2 ISM equipment class B. Group 2 includes all equipment ISM (Industrial, Scientific and Medical) radio frequency energy which is intentionally generated and / or used in the form of radiation

Electromagnetic for the treatment of materials and equipment EDM. The Class B includes equipment suitable for use in domestic establishments and in establishments directly connected to a low voltage power supply network that supplies domestic premises.

Installation

1. Select a level surface with a sufficient open space for the inlet openings and / or air outlet.



- (1) The minimal mounting height is 85 cm.
- (2) The back of the device must be placed against a wall.
Leave a minimum gap of 30 cm above the oven and 20 cm between the oven and each wall.
- (3) Do not remove the feet underneath the microwave oven.
- (4) Block the inlet and / or air outlet apertures may damage the oven.

(5) Make sure that the microwave oven is as far away as possible from TVs and radios. Using a microwave oven can cause interference disturbing the reception of your radio or television.

2. Plug your oven into a wall outlet. Make sure that the voltage and frequency of the current it supplies are identical to those indicated on the nameplate of the unit.

WARNING: Do not install oven over a cooktop or other device that produces heat. If the oven is installed near or above a heat source, it may cause damage and void your warranty.

IMPORTANT

It is forbidden to replace the power cable by yourself. If damages must be repaired by the service of local distributors, by the manufacturer or by a qualified person.

**If the unit is fallen visit qualified to check before using again.
Internal damage may cause accidents.**

For all types of problems or repairs, please contact the after-sales service of local dealer, the manufacturer or qualified person to avoid hazard.

Disposal and environmental responsibility

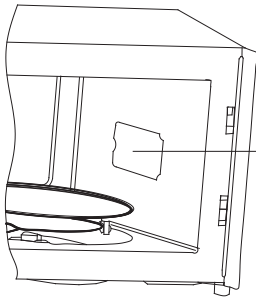
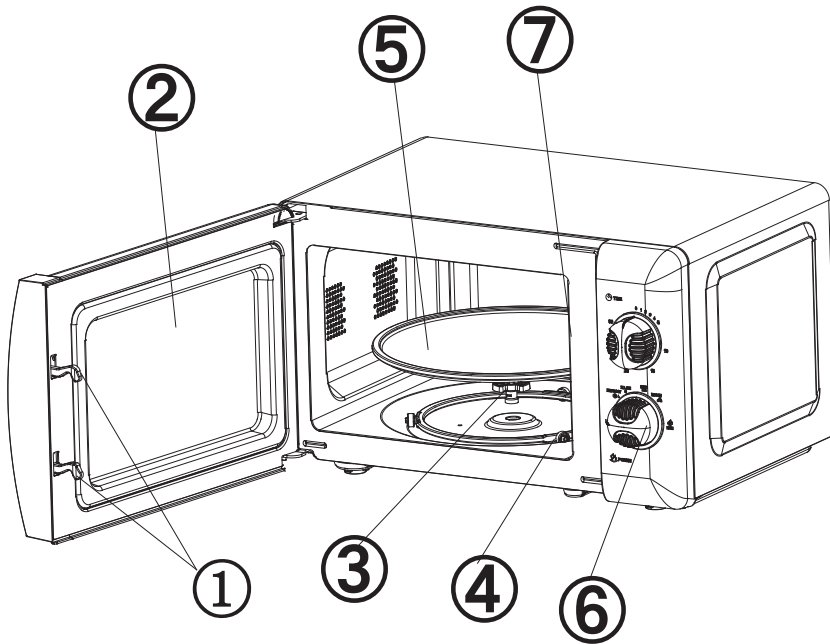
In order to be environmentally friendly, we encourage you to take this device correctly. You can contact your local authorities or recycling centers for more information.

Read the instructions carefully before use.

This product complies with the requirements of Directive 2014/35/EU (repealing Directive 73/23/EEC as amended by Directive 93/68/EEC) and 2014/30/EU (repealing Directive 89/336/EEC).



Description of your product



(7) Waveguide cover

1) Door lock

The microwave oven door must be properly closed for the oven to operate.

2) Door glass

Allows the user to monitor cooking.

3) Rotary axis

The rotating glass plate rests on the axis, the motor under the latter drives the rotation of the plate.

4) Guide ring

The glass turntable rests on the ring wheels which support it and maintain its balance during rotation.

5) Turntable

The food rests on the turntable, the rotation of which promotes uniformity of cooking.



WARNING

- First place the guide ring, then place the rotary table on the rotary axis, ensuring that it is correctly positioned.

6) Control panel

See detailed information below (control panel is subject to change without notice).

7) Wave protector mica plate

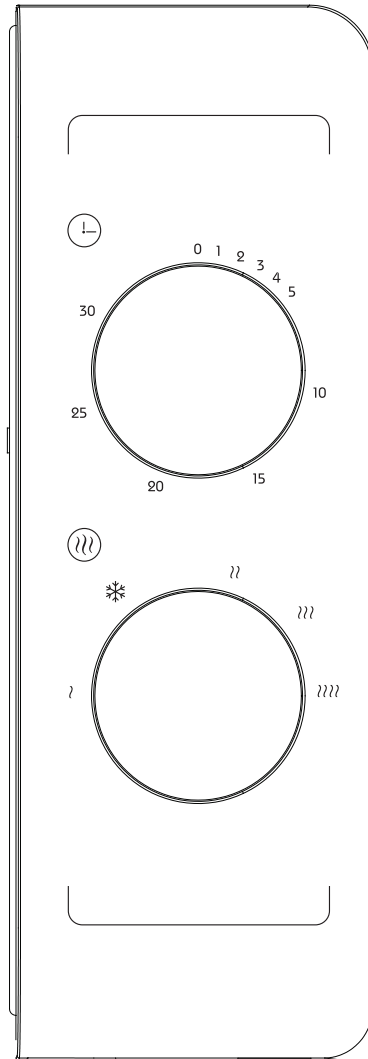
It is located in the microwave oven next to the control panel wall.



WARNING

Never remove the wave protector mica plate.

Control panel



1) Timer

- The maximum adjustable cooking time is 30 minutes.
- Each increment corresponds to 1 minute, after 10 minutes. Each increment corresponds to 5 minutes.
- A buzzer sounds when the duration set with the timer has elapsed.

2) Function / Power button

There are 5 power levels:

HIGH	Wattage: 700W	(Quick cooking)
M.HIGH	Wattage: 600W	(Normal cooking)
MEAN	Wattage: 460W	(Slow cooking)
* DEFROST (M.BASS)	Wattage: 280W	(Defrost)
LOW	Wattage: 120W	(Keep warm)

The following table shows the reference times for defrosting different foods:

	WEIGHT RANGE	DEFROST TIME
Meat	0.1 ~ 1.0 kg	1: 30 ~ 26: 00
Poultry	0.2 ~ 1.0 kg	2: 30 ~ 22: 00
Sea food	0.1 ~ 0.9 kg	1: 30 ~ 14: 00

Instruction for use

- 1) Plug in the power cord
 - Before plugging in the power cord, make sure the timer is set to "0".
 - Do not block the ventilation holes.
- 2) Place the food on the turntable and close the door. Food should be contained in a container.
- 3) Set the desired power.
- 4) Set the timer.
 - If the desired time is less than 10 minutes, turn the timer knob past the 10 minutes position, then turn it counterclockwise to the desired time.
- 5) Once the desired time has been set, cooking begins. If cooking needs to be paused before it is finished, simply open the door (at any time), then close it to continue cooking.
- 6) When the time has elapsed and cooking is complete, the microwave oven will ring and its internal light will automatically turn off.
 - If the food is taken out before the end of the set time, it is essential to reposition the timer button to "0" to prevent the microwave oven from running empty.

- It is recommended to wear gloves for removing baked goods. Also be careful not to touch the heating element at the top of the internal compartment.

Utensil Guide

It is strongly recommended to use suitable and safe containers for microwave cooking. In general, heat-resistant plastic, glass or ceramic containers are suitable for microwave cooking. Never use a metal container for microwave or combination cooking, as there is a strong risk of sparking. You can consult the table below for information.

Container material	Microwave	Combined cooking
Heat resistant glass	○	○
Ceramic	○	X
Ordinary glass	X	X
Heat resistant plastic	○	X
Ordinary plastic	X	X
Thin plastic film	○	X
Metal container	X	○

Defrosting tips

Microwaves penetrate about 4cm into most foods. To maximize the efficiency of thawing, it is recommended:

- 1) For thick and coarse foods, turn them regularly while using the oven so that they are evenly heated.
- 2) For foods over 0.5 kg, it is advisable to turn them at least twice.
- 3) For thawed foods should be eaten as soon as possible, it is not recommended to put them back in the refrigerator or refreeze them.

Cooking Tips

The following factors can affect the cooking result:

Food position

Place the thicker areas towards the outside of the dish and the thinner parts towards the center of the dish, distributing the food evenly. If possible, do not overlap them.

Cooking times

Start cooking for a short period, evaluate the result at the end of this period and extend it according to the desired result. Overcooking can generate smoke and char the food.

Cook food evenly

Foods such as chicken, ground steaks and ribs should be turned once during cooking.

Depending on the type of food, if applicable, mix them from the outside to the center of the dish once or twice during cooking.

Leave a rest period

Once cooking is complete, let the food sit in the oven for an appropriate amount of time, this allows the cooking cycle to finalize and the food to cool gradually.

Assess whether the food is cooked

The color and hardness of foods help determine if they are cooked, this includes:

- Steam coming out of all parts of food, not just edges.
- The joints of poultry can be moved easily.
- Pork or poultry does not contain traces of blood.
- The fish is opaque and can be easily cut with a fork.

Browning dish

When using a browning pan or self-heating pan, always place it on heat-resistant insulation (eg. porcelain pan) to prevent damage to the turntable and guide ring.

Microwave-compatible plastic wrap

When cooking very fatty foods, take care that the plastic film does not come into contact with the food, as it may melt.

Microwave-compatible plastic cookware

Some microwave-safe plastic utensils may not be suitable for cooking very fatty or very sweet foods. In addition, the preheating time specified in the instructions for use of the dish must not be exceeded.

Maintenance and cleaning

MAINTENANCE OF THE MICROWAVE OVEN



WARNING

The oven should be cleaned regularly, and any food residue should be systematically removed.



WARNING

1. Unplug the appliance before cleaning it. Never immerse the device in water or any other liquid to clean it.
2. If the oven is not cleaned regularly, the walls may deteriorate; this is potentially dangerous and can shorten the life of the oven.
3. No part of the oven should be cleaned with strong detergents, gasoline, abrasive powder or with a wire brush.
4. The waveguide cover should not be removed.
5. When the microwave oven has been used for a long time, some odors may linger in the oven; here are 3 methods to eliminate them:
 - a. Place several lemon slices in a mug, then turn on the oven on high heat for 2-3 minutes.
 - b. Place a cup of red tea in the oven, then turn the oven on with high heat.
 - c. Put some orange zest in the oven, then turn the oven on with high heat for 1 minute.
6. **WARNING:** Children should only be allowed to use the oven unsupervised if they have been fully explained to them how it works and if they are fully aware of the risks associated with improper use of the oven.

CLEANING TIPS

It provides instructions for cleaning the door gaskets, interior cavity and adjacent parts.

Exterior:

Wipe the outside of the oven with a slightly damp cloth.

Door:

Clean the door and viewing window by wiping them with a soft, damp cloth.

Scrub the door gaskets and adjacent parts to remove any spills or other dirt.

Wipe the control panel with a slightly damp cloth.

Internal walls:

Wipe the interior walls with a slightly damp cloth.

Wipe off the waveguide cover to remove any splatter marks.

Turntable / rotary ring / axis of rotation:

Wash off with water and mild soap.

Rinse with clean water and dry completely.

Repair**Perform the following checks before contacting a repairer.**

1. Place a cup of water (approximately 150 ml) in the oven and close the door completely. The oven light goes out when the door is properly closed. Let the oven run for 1 minute.

2. Does the oven light come on?

3. Is the cooling fan running?

(Place your hand on the rear ventilation openings.)

4. Does the turntable turn?

(The turntable may turn clockwise or counterclockwise. This is normal.)

5. Is the water in the oven hot?

If the answer to any of these questions is no, check your wall outlet and electrical panel fuses.

If the wall outlet and fuses are functioning normally, CONTACT THE NEAREST AUTHORIZED SERVICE CENTER.

Safety instructions for repair**WARNING:** MICROWAVE RADIATION

1. The high voltage capacitor remains charged after disconnection. Short the negative terminal of the high voltage capacitor with the oven frame (using a screwdriver) to discharge the capacitor before touching the oven.

2. During repairs where the parts listed below can be removed, this can give access to potentials greater than 250 V with respect to earth.

- Magnetron
- High voltage transformer
- High voltage capacitor
- High voltage diode
- High voltage fuse

3. The following situations may cause excessive microwave exposure during repair.

Incorrect assembly of the magnetron.

Incorrect assembly of door locks, door hinges or door. Incorrect assembly of switch brackets.

The door, door seal, or housing has been damaged.

Technical specifications

Reference	SMW20VMR / SMW20VMB / SMW20VMBL / SMW20VMP / SMW20VMS / SMW20VCR / SMW20VGA / SMW20VMACA
Power supply voltage	220-240V ~ 50 Hz
Absorbed power	1150W
Output power	700W
Capacity	20 liters
Frequency	2450 MHz

We do not accept any liability for faults due to improper use of the device and damage due to repair or maintenance by a third party or due to the installation of unauthorized parts.



If that logo appears on the device, this means that it must be discarded in accordance with Directive 2012/19 / EU on electronic and electrical equipment (WEEE).

All hazardous substances in electrical and electronic equipment can have adverse effects on the environment and human health.

Consequently, when this unit is out of use, it should not be disposed of with unsorted municipal waste.

As an end user, your role is essential for reuse, recycling or any other form of value creation for this device. There are several systems of collection and recovery implemented by your local authority (recycling centers) and distributors. You have an obligation to use those systems.

GUARANTEE:

The warranty does not cover the wear parts of the product, nor the problems or damages resulting from:

- (1) Surface deterioration due to normal wear and tear of the product;
- (2) Defects or deterioration due to contact with liquids and corrosion caused by rust or the presence of insects;
- (3) Any incident, abuse, misuse, alteration, disassembly or Unauthorized repair;
- (4) Improper maintenance, improper use concerning the product or connection to an incorrect voltage;
- (5) Any use of accessories not supplied or not approved by the manufacturer.

The guarantee will be cancelled if the nameplate and / or serial number of the product are removed.

In France imported by: SCHNEIDER CONSUMER GROUP
12, rue Jules Ferry, 93110 Rosny-sous-Bois, France

In Spain imported by: SCHNEIDER CONSUMER IBERIA SL.
Calle Jose María Pereda nº55, 39300 Torrelavega – Cantabria
CIF : B02824159

TROUBLESHOOTING

WARNING

In order to prevent any danger, it is imperative, in the event of a problem, to contact the manufacturer's or dealer after-sales service, or a qualified electrician authorized for this type of repair. In all cases, the device must be returned to the appropriate service technician.

Normal	
Microwave oven interfering with the reception of your television	Reception of televisions and radios may be interfered with when the microwave oven is in use. This interference is similar to that generated by small electrical devices such as blenders, vacuum cleaners, and vacuum cleaners. electric fans. This is normal.
Low oven light	During low power microwave cooking, the oven light may dim intensity. This is normal.
Steam build-up on the door, hot air escapes from the ventilation openings	During cooking, steam is released from the food. This is mainly evacuated through the ventilation holes but a small amount accumulates on cold surfaces such as the oven door. This is normal.
Oven accidentally used without food inside.	Using the oven empty will not damage it if it is short-lived. But this is not recommended.

Problem	Possible cause	Solution
The oven does not work	(1) The power cord is not properly connected.	Unplug the device, wait 10 seconds, then plug it back in.
	(2) Problem with the electrical outlet.	Try the y socket plugging in other electrical devices.
The oven does not heat up	(3) The door is not closed properly.	Close the door tightly.
Glass turntable makes noise when microwave oven is on	(4) The bearing surface of the pan ring casters and the oven bottom are dirty.	Refer to the paragraph Cleaning your microwave oven. waves to clean dirty surfaces.

This device complies with EC directives for radio interference suppression and low voltage safety and meets current safety requirements.

Subject to technical modifications.

WICHTIGE SICHERHEITSHINWEISE

SORGFÄLTIG DURCHLESEN
UND ZUM SPÄTEREN
NACHLESEN AUFBEWAHREN

Beachten Sie einige grundlegende Sicherheitsvorkehrungen, um die Gefahr von Feuer, Stromschlag, Verletzungen und übermäßiger Belastung durch Mikrowellenenergie bei der Verwendung des Geräts zu verringern, darunter:

- **WARNUNG:** Flüssigkeiten und andere Lebensmittel dürfen nicht in verschlossenen Behältern erhitzt werden, da diese explodieren können.
- **WARNUNG:** Es ist gefährlich für nicht qualifizierte Personen, Wartungs- oder Reparaturarbeiten durchzuführen, bei denen eine Abdeckung entfernt wird, die Schutz gegen die Mikrowellenstrahlungsenergie bietet.
- Das Gerät kann von Kindern ab 8 Jahren benutzt werden sowie von Personen, deren körperliche, sensorische oder mentale Fähigkeiten eingeschränkt sind, oder denen es an Erfahrung und Kenntnis mangelt. Voraussetzung ist, dass sie beaufsichtigt werden oder eine

Einweisung erhalten haben. Kinder dürfen nicht mit dem Gerät spielen. Die Reinigungs- und Wartungsarbeiten dürfen von unbeaufsichtigten Kindern nicht durchgeführt werden.

- Siehe Abschnitt „Gebrauchsanweisung“ ab Seite 16 und Absatz
- „Reinigung und Wartung“ ab Seite 19.
- Stellen Sie sicher, dass das Gerät und das Netzkabel nicht in die Hände von Kindern unter 8 Jahren gelangen.
- Verwenden Sie nur Utensilien, die für die Verwendung in Mikrowellenöfen geeignet sind.
- Der Mikrowellenofen sollte regelmäßig gereinigt und Essensreste entfernt werden.
- Bitte lesen und befolgen Sie diese Anweisungen:
„VORSICHTSMASSNAHMEN ZUR VERMEIDUNG EINER STARKEN BELASTUNG DURCH MIKROWELLENSTRAHLUNGSENERGIE“
- Achten Sie beim Erhitzen von Lebensmitteln in Plastik- oder

Papierbehältern, auf den Mikrowellenofen, da das Risiko eines Feuers besteht.

- Wenn Sie Rauch bemerken, schalten Sie das Gerät aus und ziehen Sie den Stecker aus der Steckdose und halten Sie die Tür geschlossen, um die Flammen zu ersticken.
- Lassen Sie Lebensmittel nicht zulange garen.
- Verwenden Sie den Mikrowellenofen nicht zur Aufbewahrung von Lebensmitteln oder Behältern. Bewahren Sie keine Lebensmittel (wie Brot, Kekse usw.) im Mikrowellenofen auf.
- Entfernen Sie alle Befestigungselemente und Metallgriffe der Beutel/Behälter aus Papier oder Plastik, bevor sie in den Mikrowellenofen gestellt werden.
- Installieren oder stellen Sie den Mikrowellenofen gemäß den mitgelieferten Installationsanweisungen auf. Die Mindestinstallationshöhe beträgt 85 cm. Die Rückseite des Geräts sollte an eine Wand gestellt werden. Lassen Sie einen Mindestabstand von 30 cm über dem Ofen und 20 cm zwischen dem Ofen und jeder Wand. Siehe

Abschnitt „Installation“ ab Seite 10.

- Eier in ihrer Schale und ganze hartgekochte Eier sollten nicht in Mikrowellenöfen erhitzt werden, da sie auch nach Beendigung der Erhitzung in der Mikrowelle explodieren können.
- Dieses Gerät ist nur für den Privatgebrauch bestimmt.
- Wenn das Netzkabel beschädigt ist, muss es vom Hersteller, seinem Kundendienst oder einer ähnlich qualifizierten Person ausgewechselt werden, um Gefahren zu vermeiden.
- Verwenden und lagern Sie das Gerät nicht im Freien.
- Verwenden Sie diesen Mikrowellenofen nicht in der Nähe von Orten, an denen Wasser vorhanden ist, in einem feuchten Keller oder in der Nähe eines Schwimmbades.
- Zugängliche Oberflächen können während des Betriebs hohen Temperaturen ausgesetzt sein. Die Flächen können während des Betriebs heiß werden. Halten Sie das Netzkabel von heißen Oberflächen fern. Decken Sie keinen der Lüftungsschlitze des Mikrowellenofens ab.

- Lassen Sie das Kabel nicht über eine Tischkante oder Theke hängen.
- Wenn der Mikrowellenofen nicht regelmäßig gereinigt wird, können die Wände abnutzen. Dies könnte gefährlich sein und kann die Lebensdauer des Mikrowellenofens verkürzen.
- Um Verbrennungen zu vermeiden, sollten Babyflaschen und Babygläser nach dem Erhitzen in der Mikrowelle unbedingt gemischt oder geschüttelt werden, und die Temperatur des Inhalts sollte vor dem Verzehr überprüft werden.
- Flüssigkeit, die im Mikrowellenofenerhitzt wird, kann nach dem Garen plötzlich kochen. Behälter mit Vorsicht handhaben.
- Geräte dürfen nicht mit einer externen Zeitschaltuhr odereinem separaten Fernbedienungssystem betrieben werden.
- Zugängliche Teile können während des Betriebs hohen Temperaturen ausgesetzt sein. Kleine Kinder müssen ferngehalten werden.
- Das Gerät darf nicht mit einem Dampfreiniger gereinigt werden.

- Das Gerät wird während des Betriebs auf eine hohe Temperatur erhitzt. Achten Sie darauf, die Oberflächen im Ofen nicht zu berühren.
- Verwenden Sie nur die empfohlenen Temperaturfühler für diesen Mikrowellenofen (nur für Öfen, die mit einer Vorrichtung zur Verwendung einer Temperaturmesssonde ausgestattet sind).
- **WARNUNG:** Das Gerät und seine zugänglichen Teile werden während des Gebrauchs heiß. Es ist darauf zu achten, dass die Heizelemente nicht berührt werden.
Kinder unter 8 Jahren müssen ferngehalten werden; es sei denn, sie werden jederzeit beaufsichtigt.
- Die Rückseite des Geräts muss an eine Wand gestellt werden.
- Der Mikrowellenofen sollte nicht in einem Schrank installiert werden.
- Der Mikrowellenofen dient zum Erhitzen von Speisen und Getränken. Das Trocknen von Lebensmitteln oder Kleidung sowie das Erhitzen von Wärmekissen, Hausschuhen, Schwämmen, feuchten Tüchern und

ähnlichem kann zu Verletzungen, Entzündungen oder Bränden führen.

- Metallbehälter für Speisen und Getränke sind beim Garen in der Mikrowelle nicht erlaubt.
- **WARNUNG:** Wenn die Tür oder die Türdichtungen beschädigt sind, darf der Mikrowellenofen erst wieder betrieben werden, nachdem er von einer qualifizierten Person repariert wurde.
- Dieses Gerät ist für die Benutzung im Haushalt und ähnliche Anwendungen bestimmt, unter anderem:
 - Personalküchenbereiche in Geschäften, Büros und anderen Arbeitsumgebungen;
 - Bauernhöfe;
 - Für Gäste in Hotels, Motels und anderen Unterkünften;
 - Umgebungen wie zum Beispiel Frühstückspensionen
- Das Erhitzen von Getränken in der Mikrowelle kann zu einem verspäteten Aufwallen führen. Daher ist beim Umgang mit dem Behälter Vorsicht geboten.
- Der Inhalt von Flaschen und Babynahrungsgläsern muss vor dem Verzehr gerührt oder geschüttelt und die

Temperatur überprüft werden, um Verbrennungen zu vermeiden.

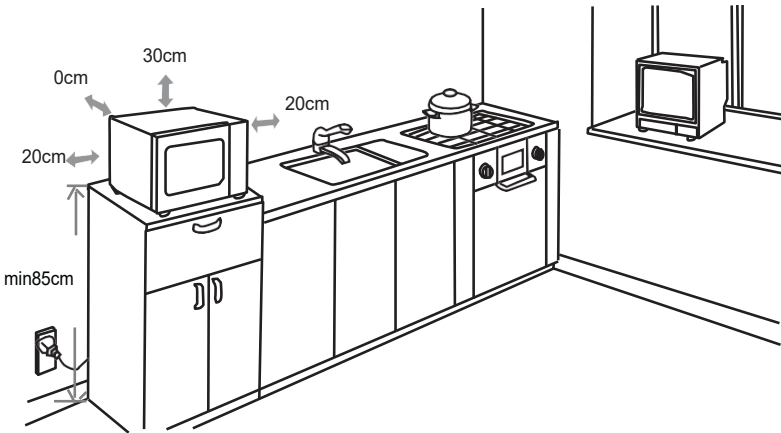
- Anweisungen zur Reinigung und zu der vom Benutzer durchzuführenden Wartung, insbesondere von Türdichtungen, Hohlräumen und angrenzenden Teilen, finden Sie im folgenden Abschnitt der Bedienungsanleitung.
- Wenn der Mikrowellenofen nicht in einem sauberen Zustand gehalten wird, kann dies zu einer Abnutzung der Oberfläche führen, die die Lebensdauer des Geräts beeinträchtigen und möglicherweise zu einer gefährlichen Situation führen kann.
- Das Gerät darf nicht in einem Schrank aufgestellt werden.
- Dieses Gerät ist nicht dazu bestimmt, von Personen (einschließlich Kindern) mit eingeschränkten körperlichen, sensorischen oder mentalen Fähigkeiten benutzt zu werden, oder von Personen, denen es an Erfahrung oder Kenntnis mangelt; es sei denn, sie werden von einer für ihre Sicherheit verantwortlichen Person beaufsichtigt oder in die Benutzung des Gerätes unterwiesen.

- **WARNUNG:** Wenn das Gerät im Kombinationsmodus betrieben wird, sollten Kinder den Mikrowellenofen aufgrund der erzeugten Temperaturen nur unter Aufsicht von Erwachsenen benutzen.
- Der Mikrowellenofen sollte freistehend verwendet werden.

Bei diesem Produkt handelt es sich um eine ISM-Geräteklasse B der Gruppe 2. Gruppe 2 umfasst alle Geräte mit ISM-Hochfrequenzenergie (industriell, wissenschaftlich und medizinisch), die gezielt in Form von Strahlung erzeugt und/oder verwendet wird. Elektromagnetisch zur Behandlung von Materialien und Geräten EDM. Die Klasse B umfasst Geräte, die für den Einsatz in Haushaltsumgebungen und in Umgebungen geeignet sind, die direkt an ein Niederspannungsnetz angeschlossen sind, das Wohnhäuser versorgt.

Installation

1. Wählen Sie eine ebene Fläche mit ausreichend Platz für die Einlassöffnungen und/oder den Luftauslass.



- (1) Die Mindestmontagehöhe beträgt 85 cm.
- (2) Die Rückseite des Geräts muss an eine Wand gestellt werden. Lassen Sie einen Mindestabstand von 30 cm über dem Ofen und 20 cm zwischen dem Ofen und jeder Wand.
- (3) Entfernen Sie nicht die Standfüße unter der Mikrowelle.
- (4) Durch das Blockieren der Einlass- und/oder der Luftauslassöffnungen kann der Mikrowellenofen beschädigt werden.

(5) Stellen Sie sicher, dass der Mikrowellenofen so weit wie möglich von Fernsehgeräten und Radios entfernt ist. Die Verwendung eines Mikrowellenofens kann zu Störungen führen, die den Empfang Ihres Radios oder Fernsehgeräts stören.

2. Schließen Sie Ihren Mikrowellenofen an eine Steckdose an. Stellen Sie sicher, dass die von der Steckdose gelieferte Stromspannung und die Frequenz mit den auf dem Typenschild des Geräts angegebenen identisch sind.

WARNUNG: Stellen Sie den Mikrowellenofen nicht über einem Kochfeld oder einem anderen Gerät auf, das Wärme erzeugt. Wenn der Mikrowellenofen in der Nähe oder über einer Wärmequelle installiert wird, kann dies zu Schäden und zum Erlöschen Ihrer Garantie führen.

WICHTIG

Es ist verboten, das Netzkabel selbst auszutauschen. Schädendurch den Service eines lokalen Händlers, durch den Hersteller oder durch eine qualifizierte Person reparieren lassen.

Wenn das Gerät heruntergefallen ist, wenden Sie sich an qualifiziertes Fachpersonal, bevor Sie es erneut verwenden.

Interne Schäden können zu Unfällen führen.

Bei allen Arten von Problemen oder Reparaturen wenden Sie sich bitte an den Kundendienst oder Händler vor Ort, an den Hersteller oder an eine qualifizierte Person, um Gefahren zu vermeiden.

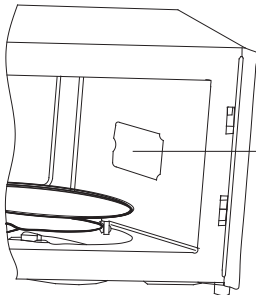
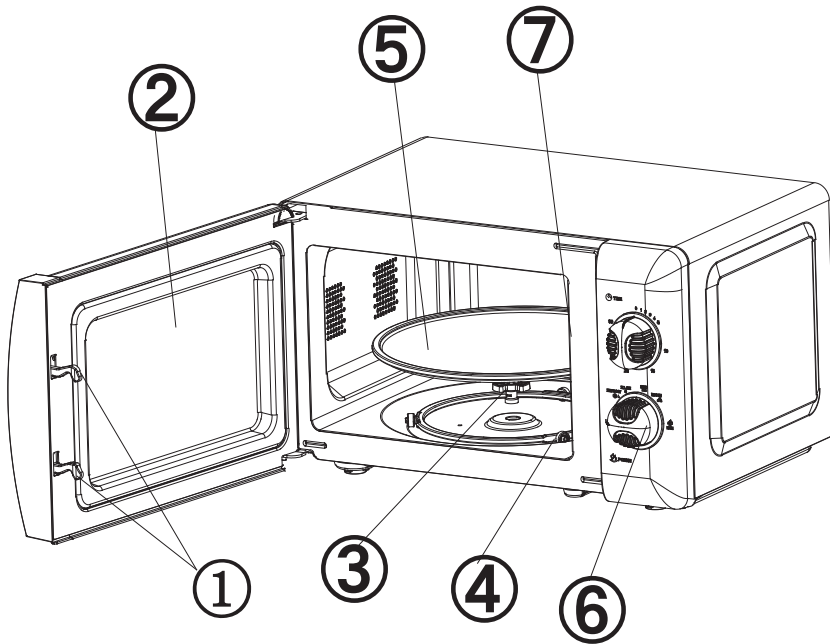
Entsorgung und Umweltschutz

Zum Schutz unserer Umwelt empfehlen wir Ihnen, dieses Gerät ordnungsgemäß zu entsorgen. Sie können sich bei Ihrer Kommunalverwaltung oder den Recyclinghöfen informieren.

Lesen Sie diese Anleitungen sorgfältig vor dem Gebrauch durch. Dieses Produkt erfüllt die Anforderungen der Richtlinien 2014/35/EG (Aufhebung der Richtlinie 73/23/EWG, geändert durch 93/68/EWG) und 2014/30/EG (Aufhebung der Richtlinie 89/336/EWG).



Beschreibung Ihres Produkts



(7) Wellenleiterabdeckung

1) Türschloss

Die Mikrowellenherdtür muss richtig geschlossen sein, damit der Ofen funktioniert.

2) Türglas

Ermöglicht dem Benutzer, das Kochen zu überwachen.

3) Drehachse

Die rotierende Glasplatte ruht auf der Achse, der Motor darunter treibt die Rotation der Platte an.

4) Führungsring

Der Glasdrehteller ruht auf den Ringrädern, die ihn tragen und während der Drehung die Balance halten.

5) Drehscheibe

Die Speisen ruhen auf dem Drehteller, dessen Drehung ein gleichmäßiges Garen fördert.



WARNUNG

- Zuerst den Führungsring aufsetzen, dann die Drehscheibe auf die Achse aufsetzen und dabei auf die richtige Position achten.

6) Schalttafel

Siehe detaillierte Informationen unten (das Bedienfeld kann ohne vorherige Ankündigung geändert werden).

7) Wellenschutz Glimmerplatte

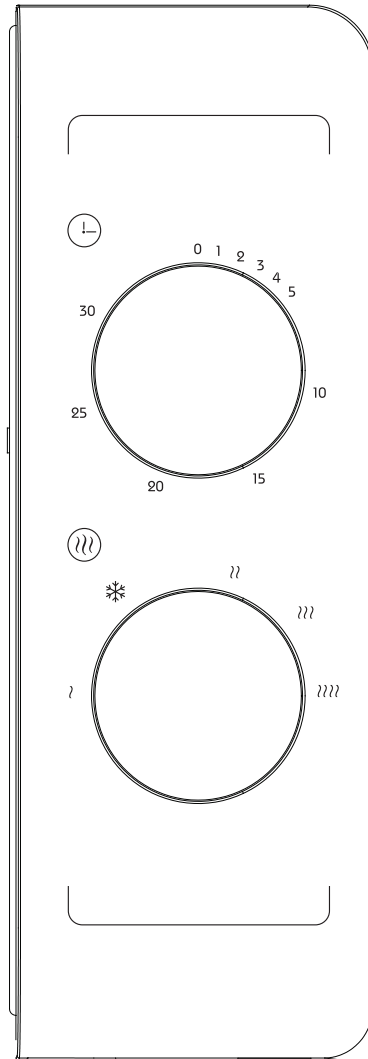
Es befindet sich im Mikrowellenherd neben der Wand des Bedienfelds.



WARNUNG

Entfernen Sie niemals die Glimmerschutzplatte des Wellenschutzes.

Schalttafel



1) Timer

- Die maximal einstellbare Garzeit beträgt 30 Minuten.
- Die ersten Schritte entsprechen 1 Minute, nach der 10 Minuten Einstellung, jeder weitere Schritt 5 Minuten.
- Ein Summer ertönt, wenn die Dauer, die eingestellt ist, abgelaufen ist.

2) Funktion / Power-

Regler Es gibt 5

Leistungsstufen:

⌘ HOCH	Leistung: 700W	(Schnell kochen)
⌘ MITTELHOCH	Leistung: 600W	(Normales Kochen)
⌘ MITTEL	Leistung: 460W	(Langsames Kochen)
* AUFTAUEN	Leistung: 280W	(Auftauen)
? NIEDRIG	Leistung: 120W	(Warm halten)

Die folgende Tabelle zeigt die Referenzzeiten für das Auftauen verschiedener Lebensmittel:

	GEWICHTSSPANNUNG	AUFTAUZEIT
Fleisch	0,1 ~ 1,0 kg	1: 30 ~ 26: 00
Geflügel	0,2 ~ 1,0 kg	2: 30 ~ 22: 00
Meeresfrüchte	0,1 ~ 0,9 kg	1:30 ~ 14:00

Bedienungsanleitung

- 1) Stecken Sie das Netzkabel ein
 - Stellen Sie vor dem Anschließen des Netzkabels sicher, dass der Timer auf „0“ eingestellt ist.
 - Blockieren Sie nicht die Belüftungsöffnungen.
- 2) Legen Sie die Speisen auf den Drehteller und schließen Sie die Tür. Lebensmittel sollten in einem Behälter aufbewahrt werden.
- 3) Stellen Sie die gewünschte Leistung ein.
- 4) Stellen Sie den Timer ein.
 - Wenn die gewünschte Zeit weniger als 10 Minuten beträgt, drehen Sie den Timer-Knopf über die 10-Minuten-Position hinaus und drehen Sie ihn dann gegen den Uhrzeigersinn auf die gewünschte Zeit.
- 5) Sobald die gewünschte Zeit eingestellt ist, beginnt der Garvorgang. Wenn der Garvorgang unterbrochen werden muss, bevor er fertig ist, öffnen Sie einfach die Tür (jederzeit) und schließen Sie sie, um den Garvorgang fortzusetzen.
- 6) Wenn die Zeit abgelaufen ist und der Garvorgang abgeschlossen ist, klingelt der Mikrowellenherd und seine Innenbeleuchtung schaltet sich automatisch aus.

- Wenn die Speisen vor Ablauf der eingestellten Zeit entnommen werden, muss die Timer-Taste unbedingt auf „0“ gestellt werden, damit die Mikrowelle nicht leer läuft.
- Es wird empfohlen Schutz-Handschuhe zu tragen zum Entnehmen von Backwaren.
Achten Sie auch darauf, das Heizelement oben im Innenfach nicht zu berühren.

Utensilienratgeber

Es wird dringend empfohlen, geeignete und sichere Behälter zum Kochen in der Mikrowelle zu verwenden. Generell sind hitzebeständige Behälter aus Kunststoff, Glas oder Keramik für das Mikrowellengaren geeignet. Verwenden Sie niemals einen Metallbehälter zum Mikrowellen- oder Kombinationsgaren (mit Backofenfunktion), da starke Funkenbildungsgefahr besteht. Sie können die Tabelle unten für Informationen konsultieren.

Behältermaterial	Mikrowelle	Kombiniertes Kochen
Hitzebeständiges Glas	○	○
Keramik	○	x
Gewöhnliches Glas	x	x
Hitzebeständiger Kunststoff	○	x
Gewöhnlicher Kunststoff	x	x
Dünne Plastikfolie	○	x
Metallbehälter	x	○

Tipps zum Auftauen

Mikrowellen dringen etwa 4 cm in die meisten Lebensmittel ein. Um die Effizienz des Auftauens zu maximieren, wird empfohlen:

- 1) Bei dicken und groben Speisen diese während des Auftauvorgangs regelmäßig zu wenden, damit sie gleichmäßig erhitzt werden.
- 2) Bei Lebensmitteln über 0,5 kg empfiehlt es sich, diese mindestens zweimal zu wenden.
- 3) Da aufgetaute Lebensmittel so schnell wie möglich verzehrt werden sollten, wird nicht empfohlen, sie wieder in den Kühlschrank zu stellen oder wieder einzufrieren.

Kochtipps

Folgende Faktoren können das Garergebnis beeinflussen:

Lebensmittelposition

Platzieren Sie die dickeren Bereiche zur Außenseite der Schüssel und die dünneren Teile zur Mitte der Schüssel, um das Essen gleichmäßig zu verteilen. Wenn möglich, überlappen Sie sie nicht.

Kochzeiten

Beginnen Sie mit dem Kochen für einen kurzen Zeitraum, bewerten Sie das Ergebnis am Ende dieses Zeitraums und verlängern Sie es entsprechend dem gewünschten Ergebnis. Überkochen kann Rauch erzeugen und das Essen verkohlen.

Essen gleichmäßig kochen

Lebensmittel wie Hähnchen, Hacksteaks und Rippchen sollten während des Garens einmal gewendet werden.

Je nach Art der Speisen, ggf. während des Garvorgangs ein- bis zweimal von außen zur Mitte des Geschirrs mischen.

Lassen Sie eine Ruhezeit

Lassen Sie die Lebensmittel nach Abschluss des Garvorgangs für eine angemessene Zeit im Gerät, damit der Garvorgang abgeschlossen ist und die Lebensmittel allmählich abkühlen.

Beurteilen Sie, ob das Essen gekocht ist

Die Farbe und Härte von Lebensmitteln bestimmen, ob sie gekocht wurden. Dazu gehören:

- Dampf kommt aus allen Teile von Lebensmitteln, nicht nur Kanten.
- Die Gelenke von Geflügel können leicht bewegt werden.
- Schweine- oder Geflügelfleisch enthält keine Blutspuren.
- Der Fisch ist blickdicht und lässt sich leicht mit einer Gabel zerteilen.

Bräunungsgericht

Bei Verwendung einer Bräunungspfanne oder selbsterhitzenden Pfanne diese immer auf eine hitzebeständige Isolierung (z.B. Porzellan) stellen, um Schäden an Drehteller und Führungsring zu vermeiden.

Mikrowellengeeignete Plastikfolie

Achten Sie beim Garen sehr fettiger Speisen darauf, dass die Kunststoffolie nicht mit den Speisen in Berührung kommt, da diese schmelzen könnte.

Mikrowellengeeignetes Kunststoff-Kochgeschirr

Einige mikrowellengeeignete Plastikutensilien sind möglicherweise nicht zum Kochen von sehr fettigen oder sehr süßen Speisen geeignet. Außerdem darf die in

der Gebrauchsanweisung des Geschirrs angegebene Vorheizzeit nicht überschritten werden.

Wartung und Reinigung

WARTUNG DES MIKROWELLENOFENS

WARNUNG

Der Ofen sollte regelmäßig gereinigt und Speisereste systematisch entfernt werden.

WARNUNG

1. Trennen Sie das Gerät vom Stromnetz, bevor Sie es reinigen. Tauchen Sie das Gerät niemals in Wasser oder eine andere Flüssigkeit, um es zu reinigen.
2. Wenn der Ofen nicht regelmäßig gereinigt wird, können die Wände beschädigt werden; Dies ist potenziell gefährlich und kann die Lebensdauer des Ofens verkürzen.
3. Kein Teil des Ofens sollte mit starken Reinigungsmitteln, Benzin, Scheuerpulver oder mit einer Drahtbürste gereinigt werden.
4. Die Wellenleiterabdeckung darf nicht entfernt werden.
5. Wenn der Mikrowellenherd längere Zeit verwendet wurde, können Gerüche im Backofen zurückbleiben; Hier sind 3 Methoden, um sie zu beseitigen:
 - a. Legen Sie mehrere Zitronenscheiben in eine Tasse und schalten Sie den Ofen 2-3 Minuten lang bei hoher Hitze ein.
 - b. Stellen Sie eine Tasse roten Tee in den Ofen und schalten Sie den Ofen dann bei hoher Hitze ein.
 - c. Etwas Orangenschale in den Ofen geben, dann den Ofen 1 Minute bei hoher Hitze anschalten.
6. **WARNUNG:** Kinder dürfen den Ofen nur dann unbeaufsichtigt benutzen, wenn ihnen die Funktionsweise vollständig erklärt wurde und sie sich der Gefahren bei unsachgemäßer Verwendung des Ofens bewusst sind.

REINIGUNGSTIPPS

Anweisungen zum Reinigen der Türdichtungen, des Innenraums und der angrenzenden Teile.

Außen:

Wischen Sie die Außenseite des Ofens mit einem leicht feuchten Tuch ab.

Tür:

Reinigen Sie die Tür und das Sichtfenster, indem Sie sie mit einem weichen, feuchten Tuch abwischen.

Schrubben Sie die Türdichtungen und angrenzenden Teile, um verschüttetes Material oder anderen Schmutz zu entfernen.

Wischen Sie das Bedienfeld mit einem leicht feuchten Tuch ab.

Innenwände:

Wischen Sie die Innenwände mit einem leicht feuchten Tuch ab.

Wischen Sie die Wellenleiterabdeckung ab, um Spritzer zu entfernen.

Drehteller / Drehring / Drehachse:

Mit Wasser und milder Seife abwaschen.

Mit klarem Wasser abspülen und vollständig trocknen.

Reparatur

Führen Sie die folgenden Prüfungen durch, bevor Sie sich an eine Reparaturwerkstatt wenden.

1. Stellen Sie eine Tasse Wasser (ca. 150 ml) in den Mikrowellenofen und schließen Sie die Tür vollständig. Die Lampe erlischt, wenn die Tür richtig geschlossen ist. Lassen Sie den Ofen 1 Minute laufen.

2. Leuchtet die Backofenlampe?

3. Läuft der Kühlerlüfter?

(Legen Sie Ihre Hand auf die hinteren Belüftungsöffnungen.)

4. Dreht sich der Drehteller?

(Der Drehteller kann sich im oder gegen den Uhrzeigersinn drehen. Dies ist normal.)

5. Ist das Wasser im Ofen heiß?

Wenn die Antwort auf eine dieser Fragen nein lautet, überprüfen Sie die Sicherungen Ihrer Steckdose und des Schaltschranks.

Wenn die Steckdose und die Sicherungen normal funktionieren (mit einem anderen elektrischen Gerät getestet), kontaktieren Sie das nächste autorisierte Kundendienstzentrum.

Sicherheitshinweise zur Reparatur

WARNUNG: MIKROWELLENSTRAHLUNG

1. Der Hochspannungskondensator bleibt nach dem Trennen geladen. Schließen Sie den Minuspol des Hochspannungskondensators mit dem Ofenrahmen kurz (mit einem Schraubendreher), um den Kondensator zu entladen, bevor Sie den Ofen berühren. Dies darf nur eine Fachkraft durchführen!

2. Bei Reparaturen, bei denen die unten aufgeführten Teile entfernt werden können, können Potentiale größer 250 V gegen Erde zugänglich werden.

- Magnetron
- Hochspannungstransformator
- Hochspannungskondensator
- Hochspannungsdiode
- Hochspannungssicherung

3. Die folgenden Situationen können während der Reparatur zu einer übermäßigen Mikrowellenbelastung führen.

Falsche Montage des Magnetrons.

Falsche Montage von Türschlössern, Türscharnieren oder Tür. Falsche Montage der Schalterhalterungen.

Tür, Türdichtung oder Gehäuse sind beschädigt.

Technische Spezifikationen

Referenz	SMW20VMR / SMW20VMB / SMW20VMBL / SMW20VMP / SMW20VMS / SMW20VCR / SMW20VGA / SMW20VMACA
Versorgungsspannung	220-240V ~ 50Hz
Aufgenommene Leistung	1150W
Ausgangsleistung	700W
Kapazität	20 Liter
Frequenz	2450 MHz

Für Störungen, die durch unsachgemäßen Gebrauch des Gerätes und Schäden durch Reparatur oder Wartung durch Dritte oder durch den Einbau nicht autorisierter Teile entstehen, übernehmen wir keine Haftung.



Wenn dieses Logo auf dem Gerät erscheint, bedeutet dies, dass es gemäß der Richtlinie 2012/19 / EU über elektronische und elektrische Geräte (WEEE) entsorgt werden muss.

Alle gefährlichen Stoffe in Elektro- und Elektronikgeräten können negative Auswirkungen auf die Umwelt und die menschliche Gesundheit haben.

Wenn dieses Gerät nicht mehr verwendet wird, darf es daher nicht mit dem unsortierten Hausmüll entsorgt werden.

Als Endbenutzer ist Ihre Rolle für die Wiederverwendung, das Recycling oder jede andere Form der Wertschöpfung für dieses Gerät unerlässlich. Es gibt mehrere Sammel- und Verwertungssysteme, die von Ihren örtlichen Behörden (Recyclingzentren) und Händlern implementiert werden.

Sie sind verpflichtet, diese Systeme zu nutzen.

GARANTIE:

Die Garantie deckt weder die Verschleißteile des Produkts noch die Probleme oder Schäden, die aus folgenden Gründen entstehen:

- (1) Oberflächenverschlechterung durch normalen Verschleiß des Produkts;
- (2) Defekte oder Verschlechterung durch Kontakt mit Flüssigkeiten und Korrosion durch Rost oder das Vorhandensein von Insekten;
- (3) Jeder Vorfall, Zweckentfremdung, Missbrauch, Änderung, Demontage oder nicht autorisierte Reparatur;
- (4) Unsachgemäße Wartung, unsachgemäße Verwendung des Produkts oder Anschluss an eine falsche Spannung;
- (5) Jegliche Verwendung von nicht mitgeliefertem oder nicht vom Hersteller freigegebenem Zubehör.

Die Garantie erlischt, wenn das Typenschild und / oder die Seriennummer des Produkts entfernt werden.

In Frankreich importiert von : SCHNEIDER CONSUMER GROUP
12, rue Jules Ferry, 93110 Rosny-sous-Bois, France

In Spanien importiert von: SCHNEIDER CONSUMER IBERIA SL.
Calle Jose María Pereda nº55, 39300 Torrelavega – Cantabria
CIF : B02824159

FEHLERBEHEBUNG

WARNUNG

Um Gefahren zu vermeiden, wenden Sie sich im Problemfall unbedingt an den Kundendienst des Herstellers oder Händlers oder an einen qualifizierten Elektriker, der für diese Art von Reparatur autorisiert ist. In jedem Fall muss das Gerät an die betreffende Elektrofachkraft zurückgegeben werden.

Normal	
Mikrowelle stört den Empfang Ihres Fernsehers	Der Empfang von Fernseh- und Radiogeräten kann gestört werden, wenn der Mikrowellenherd verwendet wird. Diese Interferenzen ähneln denen, die von kleinen elektrischen Geräten wie Mixern, Staubsaugern und elektrischen Ventilatoren erzeugt werden. Das ist normal.
Schwaches Ofenlicht	Während des Mikrowellengarens mit niedriger Leistung kann die Intensität der Ofenbeleuchtung schwächer werden. Das ist normal.
Dampfbildung an der Tür, heiße Luft entweicht aus den Lüftungsöffnungen	Beim Garen entweicht Dampf aus dem Gargut. Dieser wird hauptsächlich durch die Lüftungsöffnungen abgeführt, aber eine kleine Menge sammelt sich an kalten Oberflächen wie der Backofentür. Das ist normal.
Ofen versehentlich ohne Essen im Inneren verwendet.	Wenn der Ofen leer verwendet wird, wird er nicht beschädigt, wenn es nur kurzzeitig ist. Dies wird jedoch nicht empfohlen.

Problem	Mögliche Ursache	Lösung
Der Mikrowellenofen funktioniert nicht	(1) Das Netzkabel ist nicht richtig angeschlossen.	Trennen Sie das Gerät vom Stromnetz, warten Sie 10 Sekunden und schließen Sie es dann wieder an.
	(2) Problem mit der Steckdose.	Probieren Sie die Steckdose mit anderen elektrischen Geräten aus.
Der Ofen heizt nicht	(3) Die Tür ist nicht richtig geschlossen.	Schließen Sie die Tür fest.

Der Glasdreheller macht Geräusche, wenn die Mikrowelle eingeschaltet ist	(4) Die Auflagefläche der Drehrollen und/oder der Backofenboden sind verschmutzt.	Siehe Abschnitt Reinigung Ihres Mikrowellengeräts. Verschmutzte Oberflächen reinigen.
--	---	---

Dieses Gerät entspricht den EG-Richtlinien zur Funkentstörung und Niederspannungssicherheit und entspricht den aktuellen Sicherheitsanforderungen.

Technische Änderungen vorbehalten.

INSTRUCCIONES DE SEGURIDAD IMPORTANTES

LEA DETENIDAMENTE Y GUARDE PARA FUTURAS REFERENCIAS

Para reducir el riesgo de incendio, descarga eléctrica, lesiones personales y exposición excesiva a la energía de microondas al utilizar el dispositivo, observe una serie de precauciones de seguridad básicas, entre las que se incluyen:

- **ADVERTENCIA:** líquidos y otros alimentos no se deben calentar en recipientes sellados, ya que pueden explotar.
- **ADVERTENCIA:** Es peligroso para cualquier persona que no sea una persona competente para llevar a cabo cualquier operación de servicio o reparación que implique la extracción de una cubierta que brinda protección contra la exposición a la energía de microondas.
- Este aparato puede ser utilizado por niños a partir de 8 años y personas con capacidades físicas, sensoriales o mentales reducidas o con falta de experiencia y conocimiento si han

recibido supervisión o instrucciones sobre el uso del aparato de forma segura y comprenden los peligros involucrado. Los niños no deben jugar con el aparato. Los niños no deben realizar la limpieza y el mantenimiento del usuario sin supervisión.

- Consulte la sección "Instrucciones de uso" en la página 15 y el párrafo
- "Limpieza y mantenimiento" en la página 18.
- Asegúrese de que el dispositivo y el cable de alimentación estén fuera del alcance de los niños menores de 8 años.
- Utilice únicamente utensilios que sean adecuados para su uso en hornos microondas.
- El horno debe limpiarse con regularidad y eliminar los restos de comida.
- Lea y siga estas instrucciones:
"PRECAUCIONES PARA EVITAR UNA EXPOSICIÓN EXCESIVA A LA ENERGÍA DEL MICROONDAS".
- Al calentar alimentos en plástico o papel recipientes, vigile el horno debido a la posibilidad de ignición.
- Si observa humo, apague o desenchufe

el aparato y mantenga la puerta cerrada para sofocar las llamas. No cocine demasiado los alimentos.

- No utilice el horno para almacenar alimentos o recipientes. No guarde alimentos (como pan, galletas, etc.) en el horno.
- Quite todos los sujetadores y metal asas de las bolsas / envases de papel o plástico antes de introducirlos en el horno.
- Instale o coloque el horno de microondas de acuerdo con las instrucciones de instalación provistas. La altura mínima de instalación es de 85 cm. La parte posterior del dispositivo debe colocarse contra una pared. Deje un espacio mínimo de 30 cm por encima del horno y de 20 cm entre el horno y cada pared. Consulte la sección "Instalación" en la página 9.
- Los huevos con cáscara y los huevos duros enteros no deben calentarse en hornos de microondas, ya que pueden explotar, incluso después de que haya terminado el calentamiento por microondas.
- Este dispositivo está destinado únicamente para uso doméstico.

- Si el cable de alimentación está dañado, debe ser reemplazado por el fabricante, su agente de servicio o personas calificadas similares para evitar un peligro. No use ni almacene el dispositivo al aire libre.
- No use esta horno cerca a lugar donde hay agua, en un sótano húmedo o cerca de una piscina.
- Las superficies accesibles pueden estar sometidas a altas temperaturas durante el funcionamiento. Las superficies pueden calentarse durante el uso. Asegúrese de mantener el cable de alimentación alejado de superficies calientes. No cubra ninguna de las rejillas de ventilación del horno.
- No deje el cable colgando de un borde de mesa o mostrador.
- Si el horno no se limpia con regularidad, el las paredes pueden deteriorarse; este fenómeno es potencialmente peligroso y puede acortar la vida útil del horno.
- Para evitar quemaduras, biberones y bebe.

Los frascos deben mezclarse o agitarse absolutamente después de calentarlos en un horno de microondas, y el contenido de la temperatura debe

controlarse antes de consumirlos.

- El horno de microondas calentado por líquido puede hervir repentinamente después de hornearse. Manipule los recipientes con cuidado.
- Los aparatos no están diseñados para funcionar mediante un temporizador externo o un sistema de control remoto independiente.
- Las partes accesibles pueden estar sujetas a altas temperaturas durante el funcionamiento. Los niños pequeños deben mantenerse alejados.
- El aparato no se debe limpiar con un limpiador a vapor.
- La unidad se calienta a una temperatura alta durante el funcionamiento. Tenga cuidado de no tocar las resistencias ubicadas dentro del horno.
- Utilice únicamente la sonda de temperatura recomendada para este horno (para hornos provistos deutilizando una sonda de detección de temperatura.)
- **ADVERTENCIA:** El aparato y sus partes accesibles se calientan durante el uso. Se debe tener cuidado de no tocar los elementos calefactores. Los niños menores de 8 años deben

ser excluidos a menos que estén supervisados en todo momento.

- La parte posterior del dispositivo debe colocarse contra una pared.
- El horno de microondas no debe instalarse en un armario.
- El horno de microondas está destinado para calentar alimentos y bebidas. El secado de alimentos o ropa y el calentamiento de almohadillas térmicas, pantuflas, esponjas, trapos húmedos y similares pueden provocar riesgo de lesiones, ignición o incendio.
- No se permiten recipientes metálicos para alimentos y bebidas durante la cocción en microondas.
- **ADVERTENCIA:** Si la puerta o la cerradura están dañados, el horno no debe utilizarse hasta que haya sido reparado por una persona competente.
- Este aparato está diseñado para ser utilizado en aplicaciones domésticas y similares, tales como:
 - áreas de cocina para el personal en tiendas, oficinas y otros entornos de trabajo;
 - casas de campo;
 - por clientes en hoteles, moteles y otros entornos residenciales;

- Ambientes tipo bed and breakfast.
- Calentamiento por microondas de bebidas puede provocar una ebullición eruptiva retardada, por lo que se debe tener cuidado al manipular el recipiente.
 - El contenido de los biberones y Los frascos de comida para bebés se agitarán o agitarán y se controlará la temperatura antes de consumirlos para evitar quemaduras.
 - Respeta a las instrucciones de limpieza y uso mantenimiento, especialmente de sellos de la puerta, cavidades y piezas adyacentes, consulte el siguiente párrafo del manual del usuario.
 - No mantener el horno limpio Esta condición podría conducir al deterioro de la superficie que podría afectar adversamente la vida útil del aparato y posiblemente resultar en una situación peligrosa.
 - El aparato no debe colocarse en un gabinete.
 - Este electrodoméstico no está diseñado para que lo utilicen personas (incluidos niños) con capacidades físicas, sensoriales o mentales reducidas, o con falta de experiencia y conocimiento, a menos que hayan

recibido supervisión o instrucciones sobre el uso del electrodoméstico por una persona responsable de su seguridad.

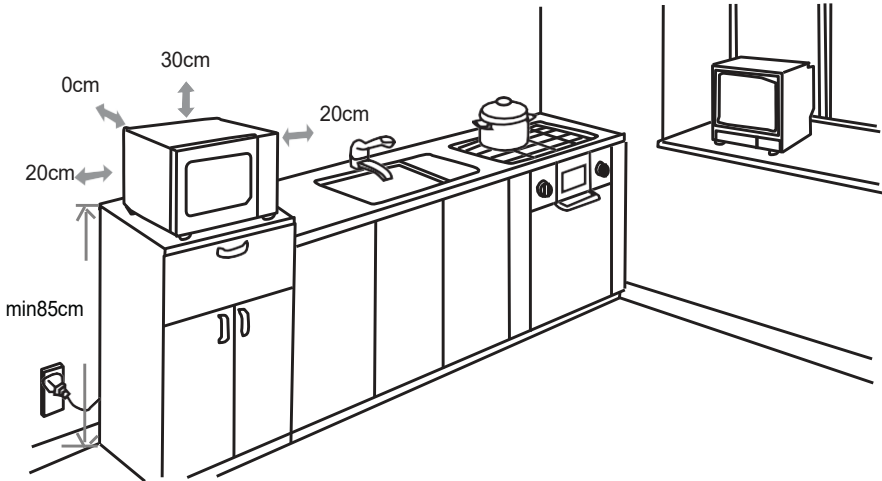
- **ADVERTENCIA:** Cuando el aparato está operado en el modo combinado, los niños solo deben usar el horno bajo la supervisión de un adulto debido a las temperaturas generadas.
- El horno microondas está diseñado para usarse de forma independiente.

Este producto es un equipo ISM del Grupo 2 de clase B. El grupo 2 incluye todos los equipos ISM (industrial, científico y médico) de energía de radiofrecuencia que se genera intencionalmente y / o se utiliza en forma de radiación.

Electromagnético para el tratamiento de materiales y equipos EDM. La Clase B incluye equipos adecuados para su uso en establecimientos domésticos y en establecimientos conectados directamente a una red de suministro de energía de baja tensión que abastece a locales domésticos.

Instalación

1. Seleccione una superficie nivelada con suficiente espacio abierto para las aberturas de entrada y / o salida de aire.



- (1) La altura mínima de montaje es 85cm.
- (2) La parte posterior del dispositivo debe colocarse contra una pared. Deje un espacio mínimo de 30 cm por encima del horno y de 20 cm entre el horno y cada pared.
- (3) Hacer No quite las patas debajo del horno microondas.
- (4) Bloquear las aberturas de entrada y / o salida de aire puede dañar el horno.

(5) Asegúrese de que el microondas El horno está lo más lejos posible de televisores y radios. El uso de un horno microondas puede causar interferencias que alteren la recepción de su radio o televisión.

2. Conecte su horno a un tomacorriente de pared. Asegúrese de que el voltaje y la frecuencia de la corriente que suministra sean idénticos a los indicados en la placa de identificación de la unidad.

ADVERTENCIA: No instale el horno sobre una placa de cocción u otro dispositivo que produzca calor. Si el horno se instala cerca o encima de una fuente de calor, puede causar daños y anular la garantía.

IMPORTANTE

Está prohibido reemplazar el cable de alimentación usted mismo. Si los daños deben ser reparados por el servicio de distribuidores locales, por el fabricante o por una persona calificada.

Si la unidad se cae, visite a un calificado para verificar antes de usar nuevamente. Los daños internos pueden provocar accidentes.

Para todo tipo de problemas o reparaciones, comuníquese con el servicio posventa del distribuidor local, el fabricante o una

Eliminación y responsabilidad medioambiental

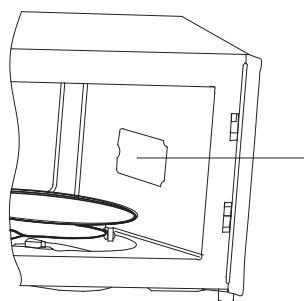
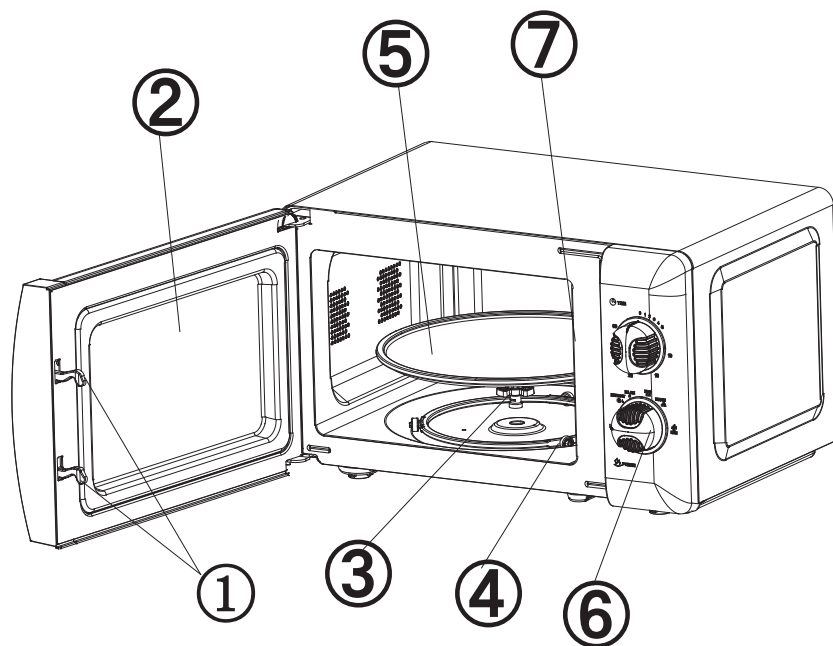
Para ser respetuoso con el medio ambiente, le recomendamos que lleve este dispositivo correctamente. Puede ponerse en contacto con las autoridades locales o los centros de reciclaje para obtener más información.

Lea atentamente las instrucciones antes de usar.

Este producto cumple con los requisitos de la Directiva 2014/35/UE (que deroga la Directiva 73/23/CEE modificada por la Directiva 93/68/CEE) y 2014/30/UE (que deroga la Directiva 89/336/CEE).



Descripción de su producto



(7) Cubierta de guía de ondas

1) Cerradura de la puerta

La puerta del horno microondas debe estar correctamente cerrada para que el horno funcione.

2) Puerta de vidrio

Permite al usuario controlar la cocción.

3) Eje rotatorio

La placa de vidrio giratoria descansa sobre el eje, el motor debajo de este último impulsa la rotación de la placa.

4) Anillo guía

El plato giratorio de vidrio descansa sobre las ruedas anulares que lo sostienen y mantienen su equilibrio durante la rotación.

5) Placa giratoria

La comida descansa sobre el plato giratorio, cuya rotación promueve la uniformidad de la cocción.



ADVERTENCIA

- Primero coloque el anillo guía, luego coloque la mesa giratoria sobre el eje giratorio, asegurándose de que esté correctamente posicionado.

6) Panel de control

Consulte la información detallada a continuación (el panel de control está sujeto a cambios sin previo aviso).

7) Placa de mica protector de ondas

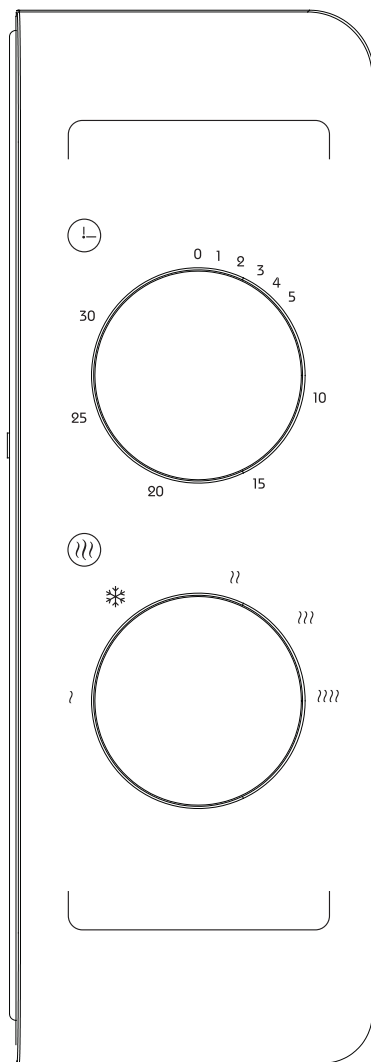
Está ubicado en el horno microondas junto a la pared del panel de control.



ADVERTENCIA

No retire nunca la placa de mica del protector de ondas.

Panel de control



1) Temporizador

- El tiempo máximo de cocción ajustable es de 30 minutos.
- Cada incremento corresponde a 1 minuto, después de 10 minutos. Cada incremento corresponde a 5 minutos.
- Suena un timbre cuando la duración configurado con el temporizador ha transcurrido.

2) Botón de función / encendido Hay 5 niveles de potencia:

	ELEVADO	Potencia: 700W	(Cocción rápida)
	M. ALTA	Potencia: 600 W	(Cocción normal)
	SIGNIFICAR	Potencia: 460W	(Cocción lenta)
❄	DESCONGELAR (M.BASS)	Potencia: 280W	(Descongelar)
	BAJO	Potencia: 120 W	(Mantener caliente)

La siguiente tabla muestra los tiempos de referencia para descongelar diferentes alimentos:

	RANGO DE PESO	TIEMPO DE DESCONGELACIÓN
Carne	0,1 ~ 1,0 kg	1: 30 ~ 26: 00
Aves de corral	0,2 ~ 1,0 kg	2: 30 ~ 22: 00
Mariscos	0,1 ~ 0,9 kg	1: 30 ~ 14: 00

Instrucciones de uso

- 1) Enchufe el cable de alimentación
 - Antes de enchufar el cable de alimentación, asegúrese de que el temporizador esté configurado en "0".
 - No bloquee los orificios de ventilación.
- 2) Coloque la comida en el plato giratorio y cierre la puerta. Los alimentos deben estar contenidos en un recipiente.
- 3) Configure la potencia deseada.
- 4) Configure el temporizador.
 - Si el tiempo deseado es menos de 10 minutos, gire la perilla del temporizador más allá de la posición de 10 minutos, luego gírela en sentido antihorario hasta el tiempo deseado.
- 5) Una vez programado el tiempo deseado, comienza la cocción. Si es necesario hacer una pausa en la cocción antes de que termine, simplemente abra la puerta (en cualquier momento) y luego ciérrala para continuar cocinando.
- 6) Cuando haya transcurrido el tiempo y se complete la cocción, el horno microondas sonará y su luz interna se apagará automáticamente.
 - Si los alimentos se sacan antes de que finalice el tiempo establecido, es esencial volver a colocar el botón del temporizador en "0" para evitar que el horno de microondas se quede vacío.
 - Se recomienda llevar guantes para quitar los productos horneados. También tenga cuidado de no tocar el elemento calefactor en la parte superior del compartimiento interno.

Guía de utensilios

Se recomienda encarecidamente utilizar recipientes adecuados y seguros para cocinar en microondas. En general, los recipientes de plástico, vidrio o cerámica resistentes al calor son adecuados para cocinar en microondas. Nunca use un recipiente de metal para microondas o cocción combinada, ya que existe un gran riesgo de que se produzcan chispas. Puede consultar la tabla siguiente para obtener información.

Material del contenedor	Microonda	Cocción combinada
Vidrio resistente al calor	○	○
Cerámico	○	X
Vidrio ordinario	X	X
Plástico resistente al calor	○	X
Plástico ordinario	X	X
Película plástica fina	○	X
Contenedor de metal	X	○

Consejos para descongelar

Las microondas penetran unos 4 cm en la mayoría de los alimentos. Para maximizar la eficiencia de la descongelación, se recomienda:

- 1) Para alimentos espesos y gruesos, déles la vuelta con regularidad mientras usa el horno para que se calienten uniformemente.
- 2) Para alimentos de más de 0,5 kg, es recomendable darles la vuelta al menos dos veces.
- 3) Para los alimentos descongelados deben consumirse lo antes posible, no se recomienda volver a guardarlos en el refrigerador o volverlos a congelar.

Consejos de cocina

Los siguientes factores pueden afectar el resultado de la cocción:

Posición de comida

Coloque las áreas más gruesas hacia el exterior del plato y las partes más delgadas hacia el centro del plato, distribuyendo la comida de manera uniforme. Si es posible, no los superponga.

Tiempos de cocción

Comience a cocinar por un período corto, evalúe el resultado al final de este período y extiéndalo de acuerdo con el resultado deseado. La cocción excesiva puede generar humo y quemar la comida.

Cocine los alimentos de manera uniforme

Los alimentos como pollo, filetes molidos y costillas deben voltearse una vez durante la cocción.

Dependiendo del tipo de comida, si aplica, mézclelos desde el exterior hacia el centro del plato una o dos veces durante la cocción.

Deja un período de descanso

Una vez finalizada la cocción, deje reposar los alimentos en el horno durante un tiempo adecuado, esto permite que finalice el ciclo de cocción y que los alimentos se enfríen gradualmente.

Evaluar si la comida está cocida

El color y la dureza de los alimentos ayudan a determinar si están cocidos, esto incluye:

- Vapor saliendo de todas partes de los alimentos, no solo los bordes.
- Las articulaciones de las aves de corral se pueden mover fácilmente.
- El cerdo o las aves de corral no contienen trazas de sangre.
- El pescado es opaco y se puede cortar fácilmente con un tenedor.

Plato para dorar

Cuando utilice una bandeja para dorar o una sartén que se calienta automáticamente, colóquela siempre sobre un aislamiento resistente al calor (por ejemplo, una bandeja de porcelana) para evitar daños en el plato giratorio y el anillo guía.

Envoltura de plástico compatible con microondas

Cuando cocine alimentos muy grasos, tenga cuidado de que la película de plástico no entre en contacto con los alimentos, ya que podría derretirse.

Utensilios de cocina de plástico compatibles con microondas

Es posible que algunos utensilios de plástico aptos para microondas no sean adecuados para cocinar alimentos muy grasos o muy dulces. Además, no se debe exceder el tiempo de precalentamiento especificado en las instrucciones de uso del plato.

Mantenimiento y limpieza

MANTENIMIENTO DEL HORNO MICROONDAS



ADVERTENCIA

El horno debe limpiarse con regularidad y cualquier residuo de comida debe eliminarse sistemáticamente.



ADVERTENCIA

1. Desenchufe el aparato antes de limpiarlo. Nunca sumerja el dispositivo en agua o cualquier otro líquido para limpiarlo.
2. Si el horno no se limpia con regularidad, las paredes pueden deteriorarse; esto es potencialmente peligroso y puede acortar la vida útil del horno.
3. Ninguna parte del horno debe limpiarse con detergentes fuertes, gasolina, polvo abrasivo o con un cepillo de alambre.
4. No se debe quitar la cubierta de la guía de ondas.
5. Cuando el horno de microondas se ha utilizado durante mucho tiempo, es posible que algunos olores persistan en el horno; aquí hay 3 métodos para eliminarlos:
 - a. Coloque varias rodajas de limón en una taza, luego encienda el horno a fuego alto durante 2-3 minutos.
 - b. Coloque una taza de té rojo en el horno, luego encienda el horno a fuego alto.
 - c. Ponga un poco de ralladura de naranja en el horno, luego encienda el horno a fuego alto durante 1 minuto.
6. **ADVERTENCIA:** A los niños solo se les debe permitir usar el horno sin supervisión si se les ha explicado completamente cómo funciona y si son plenamente conscientes de los riesgos asociados con el uso inadecuado del horno.

CONSEJOS DE LIMPIEZA

Proporciona instrucciones para limpiar las juntas de la puerta, la cavidad interior y las partes adyacentes.

Exterior:

Limpie el exterior del horno con un paño ligeramente húmedo.

Puerta:

Limpie la puerta y la ventana de visualización frotándolas con un paño suave y húmedo.

Frote las juntas de la puerta y las partes adyacentes para eliminar cualquier derrame u otra suciedad.

Limpie el panel de control con un paño ligeramente húmedo.

Paredes internas:

Limpie las paredes interiores con un paño ligeramente húmedo.

Limpie la cubierta de la guía de ondas para eliminar cualquier marca de salpicadura.

Plato giratorio / anillo giratorio / eje de rotación:

Lávese con agua y jabón suave.

Enjuague con agua limpia y seque completamente.

Reparar

Realice las siguientes comprobaciones antes de ponerse en contacto con un reparador.

1. Coloque una taza de agua (aproximadamente 150 ml) en el horno y cierre la puerta por completo. La luz del horno se apaga cuando la puerta está correctamente cerrada. Deje que el horno funcione durante 1 minuto.

2. ¿Se enciende la luz del horno?

3. ¿Está funcionando el ventilador de refrigeración?

(Coloque su mano sobre las aberturas de ventilación traseras).

4. ¿Gira el tocadiscos?

(El plato giratorio puede girar en sentido horario o antihorario. Esto es normal).

5. ¿Está caliente el agua del horno?

Si la respuesta a cualquiera de estas preguntas es no, verifique el tomacorriente de la pared y los fusibles del panel eléctrico.

Si el tomacorriente de la pared y los fusibles funcionan normalmente,

COMUNÍQUESE CON EL CENTRO DE SERVICIO AUTORIZADO MÁS CERCANO.

Instrucciones de seguridad para la reparación

ADVERTENCIA: RADIACIÓN DE MICROONDAS

1. El condensador de alto voltaje permanece cargado después de la desconexión. Corta el terminal negativo del capacitor de alto voltaje con el marco del horno (usando un destornillador) para descargar el capacitor antes de tocar el horno.

2. Durante las reparaciones en las que se pueden quitar las piezas que se enumeran a continuación, esto puede dar acceso a potenciales superiores a 250 V con respecto a tierra.

- Magnetron
- Transformador de alto voltaje
- Condensador de alto voltaje
- Diodo de alto voltaje
- Fusible de alto voltaje

3. Las siguientes situaciones pueden causar una exposición excesiva al microondas durante la reparación.

Montaje incorrecto del magnetron.

Montaje incorrecto de cerraduras de puerta, bisagras de puerta o puerta. Montaje incorrecto de los soportes del interruptor.

La puerta, el sello de la puerta o la carcasa se han dañado.

Especificaciones técnicas

Referencia	SMW20VMR / SMW20VMB / SMW20VMBL / SMW20VMP / SMW20VMS / SMW20VCR / SMW20VGA / SMW20VMACA
Voltaje de la fuente de alimentación	220-240 V ~ 50 Hz
Potencia absorbida	1150W
Potencia de salida	700W
Capacidad	20 litros
Frecuencia	2450 MHz

No aceptamos ninguna responsabilidad por fallas debidas a un uso inadecuado del dispositivo y daños debidos a reparaciones o mantenimiento por parte de un tercero o debido a la instalación de piezas no autorizadas.



Si ese logotipo aparece en el dispositivo, significa que debe desecharse de acuerdo con la Directiva 2012/19 / UE sobre equipos electrónicos y eléctricos (WEEE).

Todas las sustancias peligrosas en equipos eléctricos y electrónicos pueden tener efectos adversos sobre el medio ambiente y la salud humana.

En consecuencia, cuando esta unidad no esté en uso, no debe desecharse con la basura municipal sin clasificar.

Como usuario final, su función es fundamental para la reutilización, el reciclaje o cualquier otra forma de creación de valor para este dispositivo. Existen varios sistemas de recolección y recuperación implementados por su autoridad local (centros de reciclaje) y distribuidores.

Tiene la obligación de utilizar esos sistemas.

GARANTÍA:

La garantía no cubre las piezas de desgaste del producto, ni los problemas o daños resultantes de:

- (1) Deterioro de la superficie debido al desgaste normal y desgarrado del producto;
- (2) Defectos o deterioro por contacto con líquidos y corrosión por herrumbre o presencia de insectos;
- (3) Cualquier incidente, abuso, mal uso, alteración, desmontaje o reparación no autorizada;
- (4) Mantenimiento inadecuado, uso inadecuado del producto o conexión a un voltaje incorrecto;
- (5) Cualquier uso de accesorios no suministrados o no aprobados por el fabricante.

La garantía se cancelará si se quita la placa de identificación y / o el número de serie del producto.

Servicio Postventa

Para contactar con nuestro servicio postventa por una avería, llame al +34 900533621 .

Si necesita información sobre un producto o pedir piezas de repuesto, llame al +34 900533621.

En Francia importado por : SCHNEIDER CONSUMER GROUP
12, rue Jules Ferry, 93110 Rosny-sous-Bois, France

Importado para España por : SCHNEIDER CONSUMER IBERIA SL.
Calle Jose María Pereda nº55, 39300 Torrelavega – Cantabria
CIF : B02824159

REPARAR

ADVERTENCIA

Para prevenir cualquier peligro, es imperativo, en caso de un problema, ponerse en contacto con el servicio posventa del fabricante o distribuidor, o con un electricista calificado autorizado para este tipo de reparación. En todos los casos, el dispositivo debe devolverse al electricista correspondiente.

Normativa	
El horno microondas interfiere con la recepción de su televisor	La recepción de televisores y radios puede sufrir interferencias cuando el horno microondas está en uso. Esta interferencia es similar a la generada por pequeños dispositivos eléctricos como licuadoras, aspiradoras y aspiradoras. ventiladores eléctricos. Esto es normal.
Luz de horno baja	Durante la cocción con microondas de baja potencia, la luz del horno puede atenuar la intensidad. Esto es normal.
Acumulación de vapor en la puerta, el aire caliente se escapa por las aberturas de ventilación.	Durante la cocción, se libera vapor de los alimentos. Este se evacúa principalmente a través de los orificios de ventilación, pero una pequeña cantidad se acumula en superficies frías como la puerta del horno. Esto es normal.
Horno usado accidentalmente sin comida adentro.	Usar el horno vacío no lo dañará si es de corta duración. Pero esto no se recomienda.

Problema	Causa posible	Solución
El horno no funciona	(1) El cable de alimentación no está conectado correctamente.	Desenchufe el dispositivo, espere 10 segundos y luego vuelva a enchufarlo.
	(2) Problema con la toma de corriente.	Prueba el zócalo y enchufar otros dispositivos eléctricos.
El horno no calienta	(3) La puerta no está cerrada correctamente.	Cierre la puerta herméticamente.
El plato giratorio de vidrio hace ruido cuando el horno microondas está encendido	(4) La superficie de apoyo de las ruedas del anillo de la bandeja y la base del horno están sucias.	Consulte el párrafo Limpieza de su horno microondas. ondas para limpiar superficies sucias.

Este dispositivo cumple con las directivas de la CE sobre supresión de interferencias de radio y seguridad de bajo voltaje y cumple con los requisitos de seguridad actuales.

Sujeto a modificaciones técnicas.

BELANGRIJKE VEILIGHEIDSINSTRUCTIES

AANDACHTIG DOORLEZEN EN BEWAREN VOOR LATERE RAADPLEGING

Om het risico op brand, elektrische schokken, persoonlijk letsel en overmatige blootstelling aan microgolfenergie te beperken wanneer u het apparaat gebruikt, dient u een aantal basisveiligheidsmaatregelen in acht te nemen, waaronder:

- **WAARSCHUWING:** Vloeistoffen en ander voedsel mogen niet worden verwarmd in afgesloten houders gezien deze kunnen ontploffen.
- **WAARSCHUWING:** Het is gevaarlijk voor elk ander persoon dan een vakman om onderhouds- of reparatiewerkzaamheden uit te voeren waarbij een afdekking die bescherming biedt tegen blootstelling aan microgolfenergie moet worden verwijderd.
- Dit apparaat kan worden gebruikt door kinderen vanaf 8 jaar en personen met verminderde fysieke, zintuiglijke of

mentale vermogens of een gebrek aan ervaring en kennis, indien zij onder toezicht staan of instructies hebben gekregen over het veilige gebruik van het apparaat en als zij de gevaren ervan begrijpen. Kinderen mogen niet met het apparaat spelen. Kinderen mogen het apparaat niet zonder toezicht reinigen of onderhouden.

- Raadpleeg de sectie "Gebruiksaanwijzing" op pagina 16 en de paragraaf
- "Reiniging en onderhoud" op pagina 19.
- Houd het apparaat en het netsnoer buiten het bereik van kinderen jonger dan 8 jaar.
- Gebruik alleen keukengerei dat geschikt is voor gebruik in magnetrons.
- De oven moet regelmatig worden schoongemaakt en eventuele etensresten moeten worden verwijderd.
- Lees en volg deze instructies:
"VOORZORGSMAATREGELEN OM OVERMATIGE BLOOTSTELLING AAN MICROGOLFENERGIE TE VOORKOMEN".
- Tijdens het verwarmen van voedsel in houders van kunststof of papier, houd

de oven in het oog vanwege het risico op ontbranding.

- Als u rook waarneemt, schakel de oven uit of haal de stekker uit het stopcontact en houd de deur dicht om eventuele vlammen te doven.
- Laat het voedsel niet te gaar worden.
- Gebruik de oven niet om voedsel of bakjes in te bewaren. Bewaar geen voedsel (zoals brood, koekjes, etc.) in de oven.
- Verwijder alle bevestigingen en metalen handgrepen van zakken/bakjes van papier of kunststof voordat u ze in de oven plaatst.
- Installeer of plaats de magnetron in overeenstemming met de voorziene installatie-instructies. De minimale installatiehoogte is 85 cm. De achterkant van het apparaat moet tegen een muur worden geplaatst. Laat een vrije ruimte van minstens 30 cm boven de oven en 20 cm tussen de oven en een muur. Raadpleeg de sectie "Installatie" op pagina 10.
- Eieren in de schaal en hele hardgekookte eieren mogen niet in een

magnetronoven worden verwarmd, gezien ze kunnen ontploffen, zelfs nadat de verwarming in de magnetron is beëindigd.

- Dit apparaat is alleen bestemd voor huishoudelijk gebruik.
- Als het netsnoer beschadigd is, moet dit worden vervangen door de fabrikant, een servicecentrum of een gekwalificeerd vakman.
- Gebruik en bewaar het apparaat niet buitenshuis.
- Gebruik deze oven niet in de buurt van een plaats met water, in een natte kelder of nabij een zwembad.
- De toegankelijke oppervlakken kunnen tijdens de werking aan een hoge temperatuur worden blootgesteld. De oppervlakken kunnen tijdens gebruik heet worden. Zorg ervoor dat u het netsnoer uit de buurt van de hete oppervlakken houdt. Dek de ventilatieopeningen van de oven niet af.
- Laat het snoer niet over een tafelrand of aanrecht hangen.
- Als de oven niet regelmatig wordt schoongemaakt, kunnen de wanden worden aangetast. Dit fenomeen kan

gevaar opleveren en de levensduur van de oven verkorten.

- Om brandwonden te voorkomen, moeten babyflesjes en -potjes absoluut worden gemixt of geschud na het opwarmen in een magnetron en de temperatuur van de inhoud moet vóór consumptie worden gecontroleerd.
- Een vloeistof die in een magnetronoven wordt verwarmd kan na het bakken plotseling koken. Hanteer de bakjes met de nodige voorzichtigheid.
- Dit apparaat is niet bedoeld om te worden gebruikt met een externe timer of een afzonderlijke afstandsbediening.
- De toegankelijke onderdelen kunnen Tijdens het gebruik aan hoge temperaturen worden blootgesteld.
- Houd jonge kinderen uit de buurt van het apparaat.
- Het apparaat mag niet worden schoongemaakt met een stoomreiniger.
- Het apparaat wordt tijdens de werking tot een hoge temperatuurverwarmd. Raak de weerstanden in de oven niet aan.

- Gebruik uitsluitend de temperatuursonde die voor deze oven is aanbevolen (voor ovens voorzien van een mogelijkheid voor het gebruiken van een temperatuursonde.)
- **WAARSCHUWING:** Het apparaat en de toegankelijke onderdelen worden heet tijdens gebruik. Zorg ervoor dat u de verwarmingselementen niet aanraakt.
- Kinderen jonger dan 8 jaar mogen dit apparaat niet gebruiken, tenzij ze continu onder toezicht staan.
- De achterkant van het apparaat moet tegen een muur worden geplaatst.
- De magnetronoven mag niet in een kast worden geïnstalleerd.
- De magnetron is bestemd voor het verwarmen van voedsel en drank. Het drogen van voedsel of kleding en het verwarmen van verwarmingskussens, pantoffels, sponzen, vochtige doeken en dergelijke kan leiden tot letsel, ontbranding of brand.
- Metalen bakjes voor eten en drank mogen tijdens het koken in de magnetron niet worden gebruikt.
- **WAARSCHUWING:** Als de deur of de

deurafdichtingen zijn beschadigd, mag de oven niet worden gebruikt totdat deze is gerepareerd door een bevoegd persoon.

- Dit apparaat is geschikt voor huishoudelijk gebruik en gelijksoortige toepassingen zoals:
 - kantines voor personeel in winkels, kantoren en anderewerkruimtes;
 - boerderijen;
 - door gasten in hotels, motels en andereverblijfplaatsen;
 - bed & breakfasts en vergelijkbare instellingen.
- Het verwarmen van drank in de magnetron kan resulteren in een vertraagd, uitbarstend kookproces. Wees aldus voorzichtig wanneer u de houder aanraakt.
- De inhoud van zuigflessen en potjes met babyvoeding moet worden geroerd of geschud en de temperatuur moet vóór consumptie worden gecontroleerd om brandwonden te voorkomen.
- Raadpleeg de volgende paragraaf van de gebruikershandleiding voor de juiste instructies voor reiniging en gebruiksonderhoud, in het bijzonder

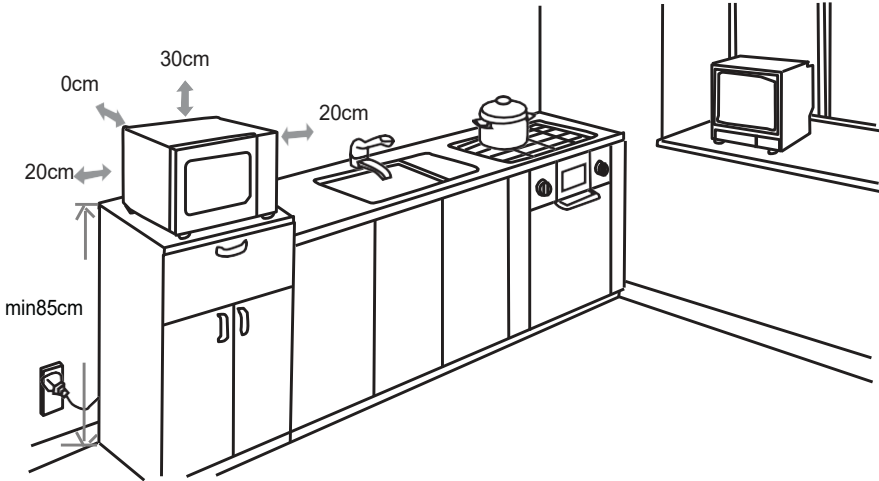
voor wat betreft de deurafdichtingen, holtes en aangrenzende onderdelen.

- Als de oven niet schoon wordt gehouden, kan dit leiden tot aantasting van het oppervlak, wat de levensduur van het apparaat nadelig kan beïnvloeden en mogelijk tot een gevaarlijke situatie kan leiden.
- Het apparaat mag niet in een kast worden geplaatst.
- Dit apparaat is niet bestemd voor gebruik door personen (waaronder kinderen) met beperkte fysieke, zintuiglijke of mentale mogelijkheden, of die een gebrek aan ervaring en kennis hebben, tenzij ze onder toezicht staan van of instructies hebben gekregen over het gebruik van het apparaat door iemand die verantwoordelijk is voor hun veiligheid.
- **WAARSCHUWING:** Als het apparaat wordt gebruikt in decombinatiemodus, mogen de kinderen de oven alleen gebruiken onder toezicht van een volwassene omwille van de hoge opgewekte temperatuur.
- Gebruik de magnetronoven in een vrijstaande positie.

Dit product is een Groep 2 ISM-apparatuur van klasse B. Groep 2 omvat alle ISM-apparatuur ISM (industriële, wetenschappelijk en medische) waarin radiofrequentie-energie wordt opgewekt en/of in de vorm van elektromagnetische straling wordt gebruikt voor de behandeling van materialen en EDM-apparatuur. Een Klasse B toestel bevat een toestel geschikt voor gebruik in een huishoudelijke omgeving of een instelling die rechtstreeks dient te worden verbonden met een elektriciteitsdistributienet met laagspanning, die voor huishoudelijke doeleinden van stroom voorziet.

Installatie

1. Kies een vlak oppervlak met voldoende open ruimte voor de inlaatopeningen en/of luchtuitlaat.



- (1) De minimale montagehoogte is 85 cm.
- (2) De achterkant van het apparaat moet tegen een muur worden geplaatst. Laat een vrije ruimte van minstens 30 cm boven de oven en 20 cm tussen de oven en een muur.
- (3) Verwijder de voetjes onder de magnetron niet.
- (4) Het blokkeren van de inlaat- en/of luchtuitlaatopeningen kan de oven beschadigen.

(5) Zorg dat de magnetron zo ver mogelijk van televisies en radio's is verwijderd. Het gebruik van een magnetronoven kan interferentie veroorzaken die de ontvangst van uw radio of televisie kan verstoren.

2. Steek de stekker van uw oven in een stopcontact. Zorg de spanning en de frequentie van de stroom die het levert identiek zijn aan deze aangegeven op het typeplaatje van het toestel.

WAARSCHUWING: Installeer de oven niet boven een kookplaat of ander apparaat dat warmte afgeeft. Als de oven in de buurt van of boven een warmtebron wordt geïnstalleerd, kan dit schade veroorzaken en kan de garantie komen te vervallen.

BELANGRIJK

Het is verboden om de stroomkabel zelf te vervangen. De schade moet worden gerepareerd door de service van lokale distributeurs, door de fabrikant of door een gekwalificeerd persoon.

Als het apparaat is gevallen, bezoek dan een gekwalificeerde controle voordat u het opnieuw gebruikt.

Interne schade kan ongelukken veroorzaken.

Neem voor alle soorten problemen of reparaties contact op met de after-sales service van lokale dealers, de fabrikant of een gekwalificeerd persoon om gevaar te voorkomen.

Verwijdering en verantwoordelijkheid voor het milieu

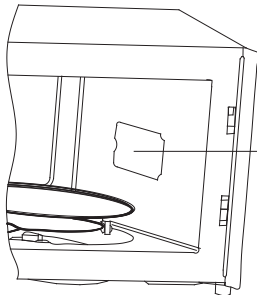
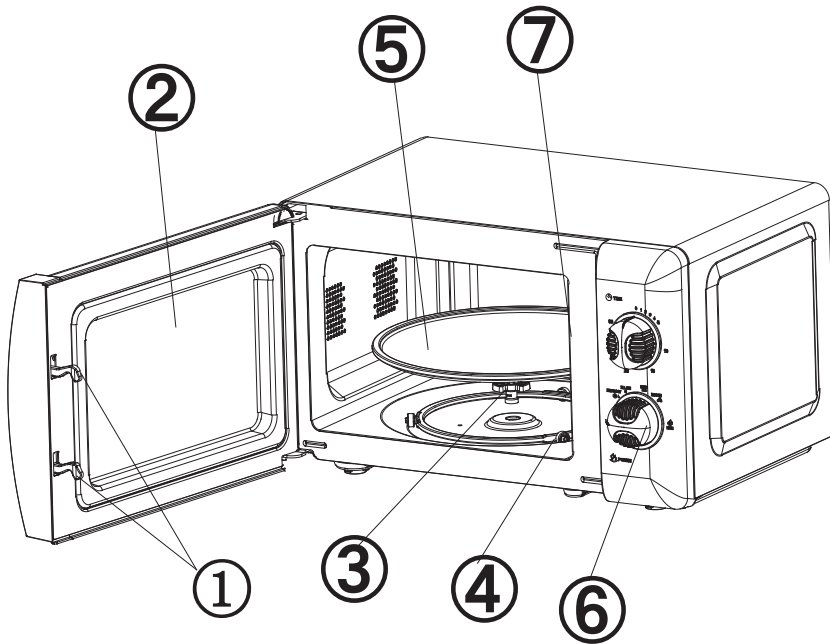
Dit apparaat moet op milieuvriendelijke wijze worden verwijderd. Voor meer informatie kunt u contact opnemen met de lokale autoriteiten of recyclingcentra.

Lees de instructies aandachtig door alvorens het gebruik.

Dit product voldoet aan de eisen van de richtlijnen 2014/35/EG (intrekking van richtlijn 73/23/EEG aangepast door richtlijn 93/68/EEG) en 2014/30/EG (intrekking van richtlijn 89/336/EEG).



Beschrijving van uw product



(7) Golfgeleider deksel

1) Deurslot

De magnetrondeur moet goed gesloten zijn om de oven te laten werken.

2) Deur glas

Hiermee kan de gebruiker het koken volgen.

3) Roterende as

De roterende glasplaat rust op de as, de motor daaronder drijft de rotatie van de plaat aan.

4) Geleiding

Het glazen draaiplateau rust op de ringwielen die het ondersteunen en tijdens het draaien in evenwicht blijven.

5) Draaitafel

Het voedsel rust op het draaiplateau, waarvan de rotatie de uniformiteit van het koken bevordert.



WAARSCHUWING

- Plaats eerst de geleidingsring, plaats vervolgens de draaitafel op de rondas en zorg ervoor dat deze correct gepositioneerd is.

6) Controlepaneel

Zie gedetailleerde informatie hieronder (bedieningspaneel kan zonder voorafgaande kennisgeving worden gewijzigd).

7) Golfbeschermer mica plaat

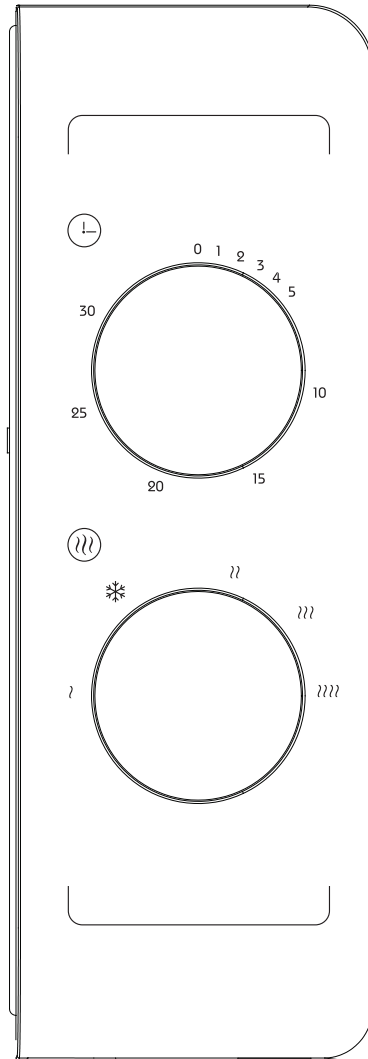
Deze bevindt zich in de magnetron naast de wand van het bedieningspaneel.



WAARSCHUWING

Verwijder nooit de golfbeschermerende micaplaat.

Controlepaneel



1) Timer

- De maximaal instelbare kooktijd is 30 minuten.
- Elke stap komt overeen met 1 minuut, na 10 minuten. Elke stap komt overeen met 5 minuten.
- Er klinkt een zoemer wanneer de duur ingesteld met de timer is verstreken.

2) Functie / Power-knop Er zijn

5 vermogensniveaus:

HOOG	Wattage: 700W	(Snel koken)
M.HOOG	Wattage: 600W	(Normaal koken)
GEMEEN	Wattage: 460W	(Slowcooking)
* ONTDOOIEN (M.BASS)	Wattage: 280W	(Ontdooien)
LAAG	Wattage: 120W	(Blijf warm)

De volgende tabel toont de referentietijden voor het ontdooien van verschillende voedingsmiddelen:

	GEWICHTSKLAS SE	ONTDOOITIJD
Vlees	0,1 ~ 1,0 kg	1: 30 ~ 26: 00
Gevogelte	0,2 ~ 1,0 kg	2: 30 ~ 22: 00
Zeevoedsel	0,1 ~ 0,9 kg	1: 30 ~ 14: 00

Gebruiksaanwijzing

- 1) Steek de stekker in het stopcontact
 - Zorg ervoor dat de timer op "0" staat voordat u de stekker in het stopcontact steekt.
 - Blokkeer de ventilatieopeningen niet.
- 2) Plaats het voedsel op het draaiplateau en sluit de deur. Voedsel moet in een container zitten.
- 3) Stel het gewenste vermogen in.
- 4) Stel de timer in.
 - Als de gewenste tijd minder dan 10 minuten is, draait u de timerknop voorbij de positie van 10 minuten en vervolgens tegen de klok in tot de gewenste tijd.
- 5) Zodra de gewenste tijd is ingesteld, begint het koken. Als het koken moet worden gepauzeerd voordat het klaar is, open dan gewoon de deur (op elk moment) en sluit deze om door te gaan met koken.
- 6) Wanneer de tijd is verstreken en het koken is voltooid, gaat de magnetron over en gaat het interne lampje automatisch uit.
 - Als het voedsel eruit wordt gehaald voor het einde van de ingestelde tijd, is het essentieel om de timerknop op "0" te zetten om te voorkomen dat de magnetron leeg raakt.

- Het wordt aanbevolen om te dragen handschoenen voor het verwijderen van gebakken goederen.
Zorg er ook voor dat u het verwarmingselement aan de bovenkant van het interne compartiment niet aanraakt.

Gebruiksvoorwerp:

Het wordt sterk aanbevolen om geschikte en veilige containers te gebruiken voor het koken in de magnetron. Over het algemeen zijn hittebestendige containers van plastic, glas of keramiek geschikt om in de magnetron te koken. Gebruik nooit een metalen bak voor magnetron- of combinatiekoken, omdat er een groot risico op vonken bestaat. Voor informatie kunt u onderstaande tabel raadplegen.

Materiaal container	Magnetron	Gecombineerd koken
Hittebestendig glas	○	○
Keramiek	○	x
Gewoon glas	x	x
Hittebestendig kunststof	○	x
Gewoon plastic	x	x
Dunne plastic film	○	x
Metalen bak	x	○

Ontdooitips

Magnetrons dringen ongeveer 4 cm door in de meeste voedingsmiddelen. Om de efficiëntie van het ontdooien te maximaliseren, wordt aanbevolen:

- 1) Draai bij dikke en grove gerechten regelmatig tijdens het gebruik van de oven, zodat ze gelijkmatig worden verwarmd.
- 2) Voor voedingsmiddelen van meer dan 0,5 kg is het raadzaam om ze minstens twee keer om te draaien.
- 3) Want ontdooid voedsel moet zo snel mogelijk worden gegeten, het wordt niet aanbevolen om het terug in de koelkast te zetten of opnieuw in te vriezen.

Kooktips

De volgende factoren kunnen het kookresultaat beïnvloeden:

Voedselpositie

Plaats de dikkere delen naar de buitenkant van de schaal en de dünnere delen naar het midden van de schaal, zodat het voedsel gelijkmatig wordt verdeeld. Laat ze indien mogelijk niet overlappen.

Kooktijden

Begin met koken voor een korte periode, evalueer het resultaat aan het einde van deze periode en verleng het volgens het gewenste resultaat. Te gaar koken kan rook veroorzaken en het voedsel verkolen.

Kook voedsel gelijkmatig

Voedingsmiddelen zoals kip, gemalen steaks en ribben moeten tijdens het koken eenmaal worden omgedraaid.

Afhankelijk van het soort voedsel, indien van toepassing, meng ze tijdens het koken een of twee keer van de buitenkant naar het midden van het gerecht.

Laat een rustperiode

Als het koken klaar is, laat u het voedsel een geschikte tijd in de oven staan, zodat de kookcyclus kan worden afgerond en het voedsel geleidelijk kan afkoelen.

Beoordeel of het eten gaar is

De kleur en hardheid van voedsel bepalen of ze gaar zijn, dit omvat:

- Stoom komt uit alles delen van voedsel, niet alleen randen.
- De gewrichten van gevogelte kunnen gemakkelijk worden verplaatst.
- Varkensvlees of gevogelte bevat geen sporen van bloed.
- De vis is ondoorzichtig en kan gemakkelijk met een vork worden gesneden.

Bruiningsschotel

Wanneer u een braadpan of zelfverwarmende pan gebruikt, plaats deze dan altijd op hittebestendige isolatie (bijv. porseleinen pan) om schade aan het draaiplateau en de geleidingsring te voorkomen.

Magnetron-compatibele plasticfolie

Let er bij het koken van zeer vet voedsel op dat de plastic film niet in contact komt met het voedsel, omdat het kan smelten.

Magnetron-compatibel plastic kookgerei

Sommige magnetronbestendige plastic keukengerei is mogelijk niet geschikt voor het koken van zeer vet of zeer zoet voedsel. Bovendien mag de in de gebruiksaanwijzing van het gerecht vermelde voorverwarmtijd niet worden overschreden.

Onderhoud en reiniging

ONDERHOUD VAN DE MAGNETRON

WAARSCHUWING

De oven moet regelmatig worden schoongemaakt en alle voedselresten moeten systematisch worden verwijderd.

WAARSCHUWING

1. Koppel het apparaat los voordat u het schoonmaakt. Dompel het apparaat nooit onder in water of een andere vloeistof om het schoon te maken.
2. Als de oven niet regelmatig wordt schoongemaakt, kunnen de wanden verslechteren; dit is potentieel gevaarlijk en kan de levensduur van de oven verkorten.
3. Geen enkel deel van de oven mag worden gereinigd met sterke reinigingsmiddelen, benzine, schuurpoeder of met een staalborstel.
4. Het golfgeleiderdeksel mag niet worden verwijderd.
5. Wanneer de magnetron voor een lange tijd is gebruikt, kunnen er geuren in de oven blijven hangen; hier zijn 3 methoden om ze te elimineren:
 - a. Doe een paar schijfjes citroen in een mok en zet de oven 2-3 minuten op hoog vuur aan.
 - b. Zet een kopje rode thee in de oven en zet de oven op hoog vuur aan.
 - c. Doe wat sinaasappelrasp in de oven en zet de oven vervolgens 1 minuut op hoog vuur aan.
6. **WAARSCHUWING:** Kinderen mogen de oven alleen zonder toezicht gebruiken als ze volledig zijn uitgelegd hoe hij werkt en als ze zich volledig bewust zijn van de risico's die gepaard gaan met oneigenlijk gebruik van de oven.

REINIGINGSTIPS

Het bevat instructies voor het reinigen van de deurpakkingen, de binnenruimte en aangrenzende onderdelen.

Buitenkant:

Veeg de buitenkant van de oven af met een licht vochtige doek.

Deur :

Reinig de deur en het kijkvenster door ze af te vegen met een zachte, vochtige doek.

Schrob de deurpakkingen en aangrenzende onderdelen om morsen of ander vuil te verwijderen.

Veeg het bedieningspaneel af met een licht vochtige doek.

Binnenmuren:

Veeg de binnenmuren af met een licht vochtige doek.

Veeg het deksel van de golfgeleider af om eventuele spatten te verwijderen.

Draaischijf / draairing / draaias:

Afwassen met water en milde zeep.

Spoel af met schoon water en droog volledig af.

Reparatie

Voer de volgende controles uit voordat u contact opneemt met een reparateur.

1. Plaats een kopje water (ongeveer 150 ml) in de oven en sluit de deur volledig. Het ovenlampje gaat uit als de deur goed gesloten is. Laat de oven 1 minuut draaien.

2. Gaat het ovenlampje branden?

3. Draait de koelventilator?

(Plaats uw hand op de ventilatieopeningen aan de achterkant.)

4. Draait de draaitafel?

(De draaitafel kan met de klok mee of tegen de klok in draaien. Dit is normaal.)

5. Is het water in de oven heet?

Als het antwoord op een van deze vragen nee is, controleer dan de zekeringen van uw stopcontact en elektrische paneel.

Als het stopcontact en de zekeringen normaal werken, **NEEM DAN CONTACT OP MET HET DICHTSTBIJZIJNDE ERKENDE SERVICECENTRUM.**

Veiligheidsinstructies voor reparatie

WAARSCHUWING: MAGNETRONSTRALING

1. De hoogspanningscondensator blijft opgeladen na het uitschakelen. Sluit de negatieve pool van de hoogspanningscondensator kort met het ovenframe (met een schroevendraaier) om de condensator te ontladen voordat u de oven aanraakt.

2. Tijdens reparaties waarbij onderstaande onderdelen kunnen worden verwijderd, kan dit toegang geven tot potentialen groter dan 250 V ten opzichte van aarde.

- Magnetron
- Hoogspanningstransformator
- Hoogspanningscondensator:
- Hoogspanningsdiode
- Hoogspanningszekering

3. De volgende situaties kunnen tijdens de reparatie overmatige blootstelling aan microgolven veroorzaken.

Onjuiste montage van de magnetron.

Onjuiste montage van deursloten, deurscharnieren of deur. Onjuiste montage van schakelaarbeugels.

De deur, deurafdichting of behuizing is beschadigd.

Technische specificaties

Verwijzing	SMW20VMR / SMW20VMB / SMW20VMBL / SMW20VMP / SMW20VMS / SMW20VCR / SMW20VGA / SMW20VMACA
Voedingsspanning	220-240V ~ 50 Hz
Opgenomen vermogen	1150W
Uitgangsvermogen	700W
Capaciteit	20 liter
Frequentie	2450 MHz

Wij aanvaarden geen aansprakelijkheid voor storingen door oneigenlijk gebruik van het apparaat en schade door reparatie of onderhoud door een derde partij of door inbouw van niet-geautoriseerde onderdelen.



Als dat logo op het apparaat verschijnt, betekent dit dat het moet worden weggegooid in overeenstemming met Richtlijn 2012/19 / EU inzake elektronische en elektrische apparatuur (WEEE).

Alle gevaarlijke stoffen in elektrische en elektronische apparatuur kunnen nadelige effecten hebben op het milieu en de menselijke gezondheid.

Als dit apparaat niet wordt gebruikt, mag het daarom niet worden weggegooid met ongesorteerd gemeentelijk afval.

Als eindgebruiker is jouw rol essentieel voor hergebruik, recycling of enige andere vorm van waardecreatie voor dit apparaat. Uw lokale overheid (recyclingcentra) en distributeurs hebben verschillende inzamelings- en terugwinningssystemen geïmplementeerd.

U bent verplicht die systemen te gebruiken.

GARANTIE:

De garantie dekt niet de aan slijtage onderhevige onderdelen van het product, noch de problemen of schade als gevolg van:

- (1) Verslechtering van het oppervlak als gevolg van normale slijtage van het product;
- (2) Defecten of bederf door contact met vloeistoffen en corrosie veroorzaakt door roest of de aanwezigheid van insecten;
- (3) elk incident, misbruik, wijziging, demontage of ongeautoriseerde reparatie;
- (4) Onjuist onderhoud, oneigenlijk gebruik van het product of aansluiting op een verkeerde spanning;
- (5) Elk gebruik van accessoires die niet zijn geleverd of niet zijn goedgekeurd door de fabrikant.

De garantie vervalt indien het typeplaatje en/of serienummer van het product wordt verwijderd.

In Frankrijk geïmporteerd door : SCHNEIDER CONSUMER GROUP
12, rue Jules Ferry, 93110 Rosny-sous-Bois, France

In Spanje geïmporteerd door : SCHNEIDER CONSUMER IBERIA SL.
Calle Jose María Pereda nº55, 39300 Torrelavega – Cantabria
CIF : B02824159

PROBLEEMOPLOSSEN

WAARSCHUWING

Om elk gevaar te voorkomen, is het absoluut noodzakelijk om in geval van een probleem contact op te nemen met de klantenservice van de fabrikant of dealer, of een gekwalificeerde elektricien die geautoriseerd is voor dit soort reparaties. In alle gevallen moet het apparaat worden teruggestuurd naar de betreffende elektricien.

Normaal	
Magnetron stoort de ontvangst van uw televisie	De ontvangst van televisies en radio's kan worden gestoord wanneer de magnetron in gebruik is. Deze interferentie is vergelijkbaar met die van kleine elektrische apparaten zoals blenders, stofzuigers en stofzuigers. elektrische ventilatoren. Dit is normaal.
Laag ovenlicht	Tijdens het koken met een laag vermogen in de magnetron kan de intensiteit van de ovenverlichting dimmen. Dit is normaal.
Stoomophopping op de deur, hete lucht ontsnapt uit de ventilatieopeningen	Tijdens het koken komt er stoom uit het voedsel. Dit wordt voornamelijk afgevoerd via de ventilatieopeningen, maar een kleine hoeveelheid hoort zich op op koude oppervlakken zoals de oven deur. Dit is normaal.
Oven per ongeluk gebruikt zonder voedsel erin.	Als u de oven leeg gebruikt, wordt deze niet beschadigd als deze van korte duur is. Maar dit is niet aan te raden.

Probleem	Mogelijke oorzaak	Oplossing
De oven werkt niet	(1) Het netsnoer is niet goed aangesloten.	Koppel het apparaat los, wacht 10 seconden en sluit het vervolgens weer aan.
	(2) Probleem met het stopcontact.	Probeer de y-socket andere elektrische apparaten aansluiten.
De oven warmt niet op	(3) De deur is niet goed gesloten.	Sluit de deur goed.
Glazen draaiplateau maakt geluid als magnetron aan staat	(4) Het draagvlak van de pannenringwielen en de ovenbodem zijn vuil.	Raadpleeg de paragraaf Uw magnetron reinigen. golve om vuile oppervlakken schoon te maken.

Dit apparaat voldoet aan de EG-richtlijnen voor onderdrukking van radiostoringen en laagspanningsbeveiliging en voldoet aan de huidige veiligheidseisen.

Technische wijzigingen voorbehouden.

IMPORTANTES INSTRUÇÕES DE SEGURANÇA LEIA ATENTAMENTE E GUARDE PARA REFERÊNCIA FUTURA

Para reduzir o risco de incêndio, choque elétrico, ferimentos pessoais e exposição excessiva à energia de micro-ondas ao usar o dispositivo, observe várias precauções básicas de segurança, incluindo:

- **AVISO:** Líquidos e outros alimentos não devem ser aquecidos em recipientes selados pois podem explodir.
- **ADVERTÊNCIA:** É perigoso para qualquer pessoa que não seja uma pessoa competente para realizar qualquer serviço ou operação de reparo que envolva a remoção de uma tampa que oferece proteção contra a exposição à energia de micro-ondas.
- Este aparelho pode ser utilizado por crianças com idade igual ou superior a 8 anos e pessoas com capacidades físicas, sensoriais ou mentais reduzidas ou com falta de experiência e conhecimento, se forem supervisionadas ou instruídas sobre o uso do aparelho de forma segura

e compreenderem os perigos envolvidos. As crianças não devem brincar com o aparelho. A limpeza e a manutenção do usuário não devem ser feitas por crianças sem supervisão.

- Consulte a seção "Instruções de uso" na página 15 e parágrafo.
- "Limpeza e manutenção" na página 18.
- Certifique-se de que o dispositivo e o cabo de alimentação estejam fora do alcance de crianças menores de 8 anos.
- Use apenas utensílios adequados para uso em fornos de micro-ondas.
- O forno deve ser limpo regularmente e quaisquer depósitos de alimentos removidos.
- Por favor, leia e siga estas instruções: "PRECAUÇÕES PARA EVITAR EXPOSIÇÃO EXCESSIVA À ENERGIA DE MICROONDAS".
- Ao aquecer alimentos em plástico ou papel recipientes, fique de olho no forno devido à possibilidade de ignição.
- Se observar fumaça, desligue ou desconecte o aparelho e mantenha a porta fechada para abafar as chamas.
- Não cozinhe demais os alimentos.
- Não use o forno para armazenar alimentos ou recipientes. Não guarde

alimentos (como pão, biscoitos, etc.) no forno.

- Retire todos os fechos e pegas metálicas dos sacos/recipientes de papel ou plástico antes de os colocar no forno.
- Instale ou posicione o forno micro-ondas em de acordo com as instruções de instalação fornecidas. A altura mínima de instalação é de 85 cm. A parte de trás do dispositivo deve ser colocada contra uma parede. Deixe um espaço mínimo de 30 cm acima do forno e 20 cm entre o forno e cada parede. Consulte a seção "Instalação" na página 9.
- Ovos com casca e ovos cozidos inteiros não devem ser aquecidos no micro-ondas fornos, pois podem explodir, mesmo após o término do aquecimento por micro-ondas.
- Este aparelho destina-se exclusivamente ao uso doméstico.
- Se o cabo de alimentação estiver danificado, deve ser substituído pelo fabricante, seu agente de serviço ou pessoas igualmente qualificadas para evitar riscos. Não use e não guarde o dispositivo ao ar livre.

- Não utilize este forno perto de locais com água, numa cave húmida ou perto de uma piscina.
- As superfícies acessíveis podem ser submetidas a altas temperaturas durante a operação.
As superfícies podem ficar quentes durante o uso. Certifique-se de mantê-lo longe do cabo de alimentação de superfícies quentes. Não cubra nenhuma das aberturas do forno. Não deixe o cabo pendurado na borda de uma mesa ou balcão.
- Se o forno não for limpo regularmente, as paredes podem deteriorar-se; esse fenómeno é potencialmente perigoso e pode encurtar a vida útil do forno.
- Para evitar queimaduras, mamadeiras e frascos devem ser absolutamente misturados ou agitados após o aquecimento em um forno de microondas, e o conteúdo da temperatura deve ser verificado antes do consumo.
- Forno de microondas aquecido a líquido pode ferver repentinamente depois de assado. Lidar com recipientes com cuidado.
- Os aparelhos não devem ser operados por meio de um temporizador externo ou

sistema de controle remoto separado.

- As partes acessíveis podem estar sujeitas a altas temperaturas durante a operação. O crianças pequenas devem ser mantidas afastadas.
- O aparelho não deve ser limpo com um limpador a vapor.
- A unidade é aquecida a uma temperatura elevada durante o funcionamento. Tenha cuidado para não tocar nos resistores localizados dentro do forno.
- Utilize apenas a sonda de temperatura recomendada para este forno (para fornos equipados com sonda sensora de temperatura.)
- AVISO: O aparelho e as suas partes acessíveis ficam quentes durante a utilização. Deve-se tomar cuidado para evitar tocar nos elementos de aquecimento.
Crianças menores de 8 anos devem ser deixadas de fora, a menos que sejam supervisionadas o tempo todo.
- A parte traseira do dispositivo deve ser colocada contra uma parede.
- O forno micro-ondas não deve ser instalado em um armário.
- O forno micro-ondas destina-se

para aquecimento de alimentos e bebidas. A secagem de alimentos ou roupas e o aquecimento de almofadas de aquecimento, chinelos, esponjas, panos úmidos e similares podem causar risco de ferimentos, ignição ou incêndio.

- Recipientes metálicos para alimentos e bebidas não são permitidos durante cozinhar no micro-ondas.
- AVISO: Se a porta ou as vedações da porta estiverem danificadas, o forno não deve ser operado até que seja reparado por uma pessoa competente.
- Este aparelho destina-se a ser utilizado em aplicações domésticas e similares, tais como:
 - áreas de cozinha do pessoal em lojas, escritórios e outros ambientes de trabalho;
 - casas de fazenda;
 - por clientes em hotéis, motéis e outros ambientes residenciais;
 - ambientes do tipo cama e café da manhã.
- O aquecimento de bebidas por microondas pode resultar em ebulição eruptiva

retardada, portanto, deve-se tomar cuidado ao manusear o recipiente.

- O conteúdo de mamadeiras e potes de comida para bebês deve ser mexido ou agitado e a temperatura verificada antes consumo, a fim de evitar queimaduras.
- Em relação às instruções de limpeza e manutenção de uso, principalmente das vedações das portas, cavidades e peças adjacentes, consulte o parágrafo a seguir do manual do usuário.
- A não manutenção do forno em condições de limpeza pode levar à deterioração da superfície que pode afetar adversamente a vida útil do aparelho e possivelmente resultar em uma situação perigosa.
- O aparelho não deve ser colocado num armário.
- Este aparelho não se destina a ser utilizado por pessoas (incluindo crianças) com capacidades físicas, sensoriais ou mentais, ou falta de experiência e conhecimento, a menos que tenham recebido supervisão ou instruções sobre o uso do aparelho por uma pessoa responsável por sua segurança.
- AVISO: Quando o aparelho estiver operado no modo combinado, as

crianças só devem usar o forno sob supervisão de um adulto devido às temperaturas geradas.

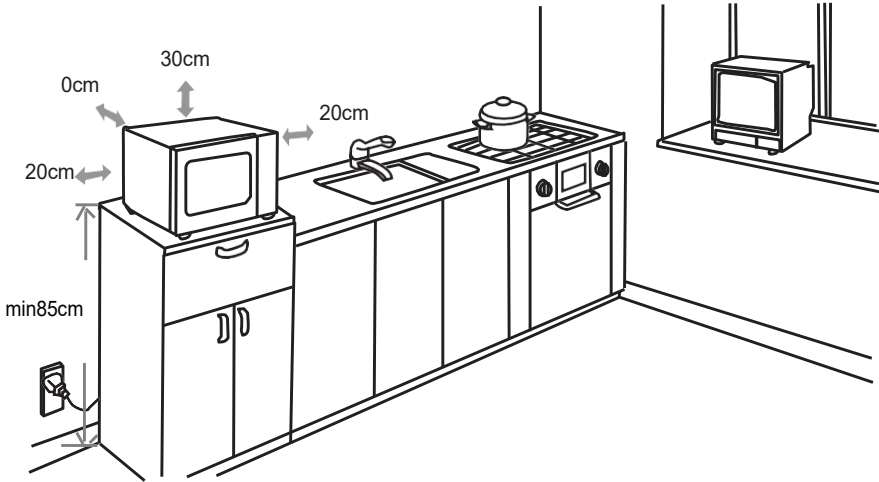
- O forno micro-ondas destina-se a ser utilizado de forma independente.

Este produto é um equipamento ISM do Grupo 2 classe B. O Grupo 2 inclui todos os equipamentos de energia de radiofrequência ISM (Industrial, Científico e Médico) que são gerados intencionalmente e/ou usados na forma de radiação

Eletrromagnético para o tratamento de materiais e equipamentos EDM. A Classe B inclui equipamentos adequados para uso em estabelecimentos domésticos e em estabelecimentos conectados diretamente a uma rede de alimentação de baixa tensão que abastece instalações domésticas.

Instalação

1. Selecione uma superfície nivelada com espaço suficiente para as aberturas de entrada e/ou saída de ar.



- (1) A altura mínima de montagem é de 85 cm.
- (2) A parte traseira do dispositivo deve ser colocada contra uma parede. Deixe um espaço mínimo de 30 cm acima do forno e 20 cm entre o forno e cada parede.
- (3) Não remova os pés debaixo do forno micro-ondas.
- (4) Bloquear as aberturas de entrada e/ou saída de ar pode danificar o forno.

(5) Certifique-se de que o forno de micro-ondas está o mais longe possível de TVs e rádios. O uso de um forno de micro-ondas pode causar interferência na recepção do rádio ou da televisão.

2. Ligue o seu forno a uma tomada de parede. Certifique-se de que a tensão e a frequência da corrente que fornece são idênticas às indicadas na placa de identificação do equipamento.

AVISO: Não instale o forno sobre um cooktop ou outro dispositivo que produza calor. Se o forno for instalado próximo ou acima de uma fonte de calor, poderá causar danos e anular a garantia.

IMPORTANTE

É proibido substituir o cabo de alimentação por conta própria. Se os danos devem ser reparados pelo serviço de distribuidores locais, pelo fabricante ou por uma pessoa qualificada.

Se a unidade cair, visite o qualificado para verificar antes de usar novamente. Danos internos podem causar acidentes.

Para todos os tipos de problemas ou reparos, entre em contato com o pós-vendaserviço do revendedor local, do fabricante ou de uma pessoa qualificada para evitar riscos.

Descarte e responsabilidade ambiental

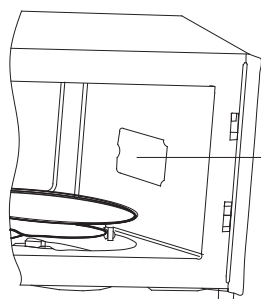
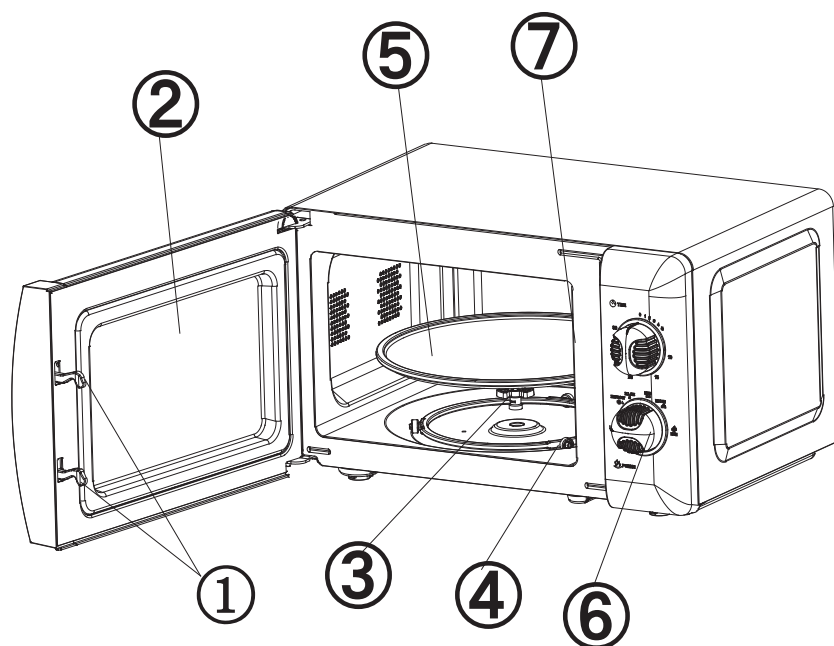
Para ser ecologicamente correto, recomendamos que você leve este dispositivo corretamente. Você pode entrar em contato com as autoridades locais ou centros de reciclagem para obter mais informações.

Leia atentamente as instruções antes de usar.

Este produto está em conformidade com os requisitos da Diretiva 2014/35/UE (revoga a Diretiva 73/23/EEC alterada pela Diretiva 93/68/EEC) e 2014/30/UE (revoga a Diretiva 89/336/EEC).



Descrição do seu produto



(7) Cobertura do guia de ondas

1) Fechadura da porta

A porta do forno micro-ondas deve estar devidamente fechada para que o forno funcione.

2) Vidro da porta

Permite que o usuário monitore o cozimento.

3) Eixo rotativo

A placa de vidro rotativa repousa sobre o eixo, o motor sob o último aciona a rotação da placa.

4) Anel de guia

O prato giratório de vidro repousa sobre as rodas de anel que o sustentam e mantêm seu equilíbrio durante a rotação.

5) toca discos

O alimento repousa sobre o prato giratório, cuja rotação promove uniformidade de cozimento.



AVISO

- Primeiro coloque o anel guia, depois coloque a mesa rotativa no eixo rotativo, certificando-se de que está posicionada corretamente.

6) Painel de controle

Veja informações detalhadas abaixo (o painel de controle está sujeito a alterações sem aviso prévio).

7) Placa de mica protetora de ondas

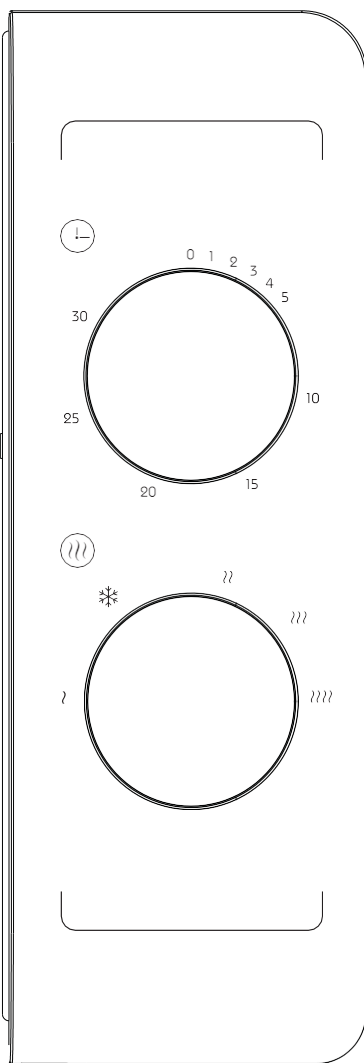
Ele está localizado no forno de micro-ondas ao lado da parede do painel de controle.



AVISO

Nunca remova a placa de mica do protetor de ondas.

Painel de controle



1) Cronômetro

- O tempo máximo de cozimento ajustável é de 30 minutos.
- Cada incremento corresponde a 1 minuto, após 10 minutos.
Cada incremento corresponde a 5 minutos.
- Uma campainha soa quando a duração definida com o temporizador tiver decorrido.

2) Botão Função /

Alimentação Existem 5

níveis de potência:

????

???

ALTO	Potência: 700W	(Cozimento rápido)
M. ALTO	Potência: 600W	(cozimento normal)
?? SIGNIFICAR	Potência: 460W	(cozimento lento)
* DEGELO (M.BASS)	Potência: 280W	(Descongela)
? BAIXO	Potência: 120W	(Mantenha morno)

A tabela a seguir mostra os tempos de referência para descongelar diferentes alimentos:

	FAIXA DE PESO	TEMPO DE DESCONGELAMENTO
Eu no	0,1 ~ 1,0 kg	1: 30 ~ 26: 00
Aves	0,2 ~ 1,0 kg	2: 30 ~ 22: 00
Frutos do mar	0,1 ~ 0,9 kg	1: 30 ~ 14: 00

Instrução de uso

- 1) Conecte o cabo de alimentação
 - Antes de conectar o cabo de alimentação, certifique-se de que o timer esteja ajustado em "0".
 - Não bloqueie os orifícios de ventilação.
- 2) Coloque os alimentos no prato giratório e feche a porta. Os alimentos devem estar contidos em um recipiente.
- 3) Defina a potência desejada.
- 4) Defina o temporizador.
 - Se o tempo desejado for inferior a 10 minutos, gire o botão do timer além da posição de 10 minutos e, em seguida, gire-o no sentido anti-horário até o tempo desejado.
- 5) Uma vez definido o tempo desejado, inicia-se a cozedura. Se o cozimento precisar ser pausado antes de terminar, basta abrir a porta (a qualquer momento) e fechá-la para continuar o cozimento.
- 6) Quando o tempo tiver decorrido e o cozimento estiver concluído, o forno de micro-ondas tocará e sua luz interna desligará automaticamente.
 - Se os alimentos forem retirados antes do final do tempo definido, é essencial reposicionar o botão do temporizador em "0" para

evitar que o forno microondas fique vazio.

- Recomenda-se usar luvas para remover produtos assados. Também tome cuidado para não tocar no elemento de aquecimento na parte superior do compartimento interno.

Guia de Utensílios

Recomenda-se vivamente a utilização de recipientes adequados e seguros para cozinhar no micro-ondas. Em geral, recipientes de plástico, vidro ou cerâmica resistentes ao calor são adequados para cozinhar no micro-ondas. Nunca use um recipiente de metal para cozinhar no micro-ondas ou combinado, pois há um forte risco de faíscas. Você pode consultar a tabela abaixo para obter informações.

Material do recipiente	Microondas	Cozimento combinado
Vidro resistente ao calor	○	○
Cerâmica	○	X
Vidro comum	X	X
Plástico resistente ao calor	○	X
Plástico comum	X	X
Filme plástico fino	○	X
Recipiente de metal	X	○

Dicas de descongelamento

As microondas penetram cerca de 4 cm na maioria dos alimentos. Para maximizar a eficiência do descongelamento, recomenda-se:

- 1) Para alimentos espessos e grosseiros, vire-os regularmente durante o uso do forno para que fiquem uniformemente aquecidos.
- 2) Para alimentos com mais de 0,5 kg, é aconselhável girá-los pelo menos duas vezes.
- 3) Pois os alimentos descongelados devem ser consumidos o mais rápido possível, não é recomendado colocá-los de volta na geladeira ou recongelá-los.

Dicas de culinária

Os seguintes fatores podem afetar o resultado do cozimento:

Posição da comida

Coloque as áreas mais grossas para fora do prato e as partes mais finas para o centro do prato, distribuindo os alimentos uniformemente. Se possível, não os sobreponha.

Tempos de cozimento

Comece a cozinhar por um curto período, avalie o resultado ao final desse período e estenda-o de acordo com o resultado desejado. O cozimento excessivo pode gerar fumaça e carbonizar os alimentos.

Cozinhe os alimentos uniformemente

Alimentos como frango, bifes moídos e costelas devem ser virados uma vez durante o cozimento.

Dependendo do tipo de alimento, se for o caso, misture-os de fora para o centro do prato uma ou duas vezes durante o cozimento.

Deixe um período de descanso

Quando a cozedura estiver concluída, deixe os alimentos repousar no forno durante um período de tempo adequado, para que o ciclo de cozedura seja finalizado e os alimentos arrefeçam gradualmente.

Avalie se o alimento está cozido

A cor e a dureza dos alimentos ajudam a determinar se eles estão cozidos, isso inclui:

- Vapor saindo de todas as partes dos alimentos, não apenas das bordas.
- As articulações das aves podem ser movidas facilmente.
- A carne de porco ou de aves não contém vestígios de sangue.
- O peixe é opaco e pode ser facilmente cortado com um garfo.

Prato para dourar

Ao usar uma panela para dourar ou uma panela auto-aquecida, coloque-a sempre em um isolamento resistente ao calor (por exemplo, panela de porcelana) para evitar danos ao prato giratório e ao anel guia.

Embalagem plástica compatível com micro-ondas

Ao cozinhar alimentos muito gordurosos, tome cuidado para que o filme plástico não entre em contato com os alimentos, pois pode derreter.

Panelas de plástico compatíveis com micro-ondas

Alguns utensílios de plástico próprios para micro-ondas podem não ser adequados para cozinhar alimentos muito gordurosos ou muito doces. Além disso, o tempo de pré-aquecimento especificado nas instruções de uso do prato não deve ser excedido.

Manutenção e limpeza

MANUTENÇÃO DO FORNO MICROONDAS



AVISO

O forno deve ser limpo regularmente e qualquer resíduo de comida deve ser sistematicamente removido.



AVISO

1. Desligue o aparelho antes de o limpar. Nunca mergulhe o aparelho em água ou qualquer outro líquido para limpá-lo.
2. Se o forno não for limpo regularmente, as paredes podem deteriorar-se; isso é potencialmente perigoso e pode encurtar a vida útil do forno.
3. Nenhuma parte do forno deve ser limpa com detergentes fortes, gasolina, pó abrasivo ou com escova de aço.
4. A tampa do guia de onda não deve ser removida.
5. Quando o forno micro-ondas foi usado por um longo período, alguns odores podem permanecer no forno; aqui estão 3 métodos para eliminá-los:
 - a. Coloque várias fatias de limão em uma caneca e ligue o forno em fogo alto por 2-3 minutos.
 - b. Coloque uma xícara de chá vermelho no forno e ligue o forno em fogo alto.
 - c. Coloque algumas raspas de laranja no forno e ligue o forno em fogo alto por 1 minuto.
6. **AVISO:** As crianças só devem ser autorizadas a utilizar o forno sem supervisão se lhes tiverem sido bem explicadas como funciona e se estiverem plenamente conscientes dos riscos associados à utilização inadequada do forno.

DICAS DE LIMPEZA

Fornece instruções para a limpeza das guarnições da porta, cavidade interna e peças adjacentes.

Exterior:

Limpe a parte externa do forno com um pano levemente úmido.

Porta:

Limpe a porta e a janela de visualização com um pano macio e úmido.

Esfregue as juntas da porta e as peças adjacentes para remover quaisquer respingos ou outras sujeiras. Limpe o painel de controle com um pano levemente úmido.

Paredes internas:

Limpe as paredes internas com um pano levemente úmido.

Limpe a tampa do guia de onda para remover quaisquer marcas de respingos.

Plataforma giratória/anel rotativo/eixo de rotação:

Lave com água e sabão neutro.

Enxaguar com água limpa e secar completamente.

Reparar

Execute as seguintes verificações antes de contactar um reparador.

1. Coloque um copo de água (aproximadamente 150 ml) no forno e feche a porta completamente. A luz do forno apaga-se quando a porta está bem fechada. Deixe o forno ligado por 1 minuto.

2. A luz do forno acende?

3. A ventoinha está funcionando?

(Coloque a mão nas aberturas de ventilação traseiras.)

4. O toca-discos gira?

(O toca-discos pode girar no sentido horário ou anti-horário. Isso é normal.)

5. A água do forno está quente?

Se a resposta a qualquer uma dessas perguntas for não, verifique a tomada e os fusíveis do painel elétrico.

Se a tomada e os fusíveis estiverem funcionando normalmente, ENTRE EM CONTATO COM O CENTRO DE SERVIÇO AUTORIZADO MAIS PRÓXIMO.

Instruções de segurança para reparo

AVISO:RADIAÇÃO DE MICROONDAS

1. O capacitor de alta tensão permanece carregado após a desconexão. Curto o terminal negativo do capacitor de alta tensão com a estrutura do forno (usando uma chave de fenda) para descarregar o capacitor antes de tocar no forno.

2. Durante os reparos onde as peças listadas abaixo podem ser removidas, isso pode dar acesso a potenciais superiores a 250 V em relação à terra.

- Magnetron
- Transformador de alta tensão
- Capacitor de alta tensão
- Diodo de alta tensão
- Fusível de alta tensão

3. As situações a seguir podem causar exposição excessiva ao micro-ondas durante o reparo.

Montagem incorreta do magnetron.

Montagem incorreta de fechaduras, dobradiças ou porta. Montagem incorreta dos suportes do interruptor.

A porta, a vedação da porta ou a caixa foram danificadas.

Especificações técnicas

Referência	SMW20VMR / SMW20VMB / SMW20VMBL / SMW20VMP / SMW20VMS / SMW20VCR / SMW20VGA / SMW20VMACA
Tensão de	220-240V ~ 50 Hz
alimentação Potência	1150 W
absorvida Potência	700W
de saída Capacidade	20 litros
Frequência	2450 MHz

Não assumimos qualquer responsabilidade por avarias devido a uma utilização incorrecta do aparelho e danos devidos à reparação ou manutenção por terceiros ou devido à instalação de peças não autorizadas.



Se esse logotipo aparecer no dispositivo, isso significa que ele deve ser descartado de acordo com a Diretiva 2012/19 / UE sobre equipamentos eletrônicos e elétricos (WEEE).

Todas as substâncias perigosas em equipamentos elétricos e eletrônicos podem ter efeitos adversos no meio ambiente e na saúde humana.

Consequentemente, quando esta unidade estiver fora de uso, ela não deve ser descartada junto com o lixo municipal indiferenciado.

Como usuário final, sua função é essencial para reutilização, reciclagem ou qualquer outra forma de criação de valor para este dispositivo. Existem vários sistemas de recolha e recuperação implementados pela sua autarquia local (centros de reciclagem) e distribuidores.

Você tem a obrigação de usar esses sistemas.

GARANTIA:

A garantia não cobre as peças de desgaste do produto, nem os problemas ou danos resultantes de:

- (1) Deterioração da superfície devido ao desgaste normal do produto;
- (2) Defeitos ou deterioração por contato com líquidos e corrosão por ferrugem ou presença de insetos;
- (3) Qualquer incidente, abuso, uso indevido, alteração, desmontagem ou reparo não autorizado;
- (4) Manutenção inadequada, uso inadequado do produto ou conexão com voltagem incorreta;
- (5) Qualquer uso de acessórios não fornecidos ou não aprovados pelo fabricante

A garantia será cancelada se a placa de identificação e/ou número de série do produto forem removidos.

Serviço pós-venda

Para intervenção técnica devido a avaria, bem como para informações sobre produtos ou para solicitar peças de reposição, entre em contato conosco no seguinte endereço de e-mail: clientes@relogic.es

Na França importado por: SCHNEIDER CONSUMER GROUP
12, rue Jules Ferry, 93110 Rosny-sous-Bois, França

Na Espanha importado por: SCHNEIDER CONSUMER IBERIA SL.
Calle Jose María Pereda nº 55, 39300 Torrelavega – Cantábria CIF : B02824159

AVISO

Para evitar qualquer perigo, é imperativo, em caso de problema, contactar o serviço pós-venda do fabricante ou revendedor, ou um electricista qualificado e autorizado para este tipo de reparação. Em todos os casos, o dispositivo deve ser devolvido ao técnico de serviço apropriado.

Normal	
Forno de micro-ondas interferindo na recepção da sua televisão	A recepção de televisores e rádios pode sofrer interferências quando o forno micro-ondas estiver em uso. Essa interferência é semelhante à gerada por pequenos dispositivos elétricos, como liquidificadores, aspiradores de pó e ventiladores elétricos. Isto é normal.
Luz baixa do forno	Durante o cozimento com micro-ondas de baixa potência, a intensidade da luz do forno pode diminuir. Isto é normal.
Acúmulo de vapor na porta, o ar quente escapa pelas aberturas de ventilação	Durante a cozedura, o vapor é libertado dos alimentos. Esta é principalmente evacuada através dos orifícios de ventilação, mas uma pequena quantidade acumula-se em superfícies frias, como a porta do forno. Isto é normal.
Forno usado acidentalmente sem comida dentro.	Usar o forno vazio não irá danificá-lo se for de curta duração. Mas isso não é recomendado.

Problema	Possível causa	Solução
O forno não funciona	(1) O cabo de alimentação não está conectado corretamente.	Desconecte o dispositivo, aguarde 10 segundos e conecte-o novamente.
	(2) Problema com a tomada elétrica.	Experimente o soquete y conectar outros dispositivos elétricos.
O forno não aquece	(3) A porta não está bem fechada.	Feche bem a porta.
Prato giratório de vidro faz barulho quando o micro-ondas está ligado	(4) A superfície de apoio dos rodízios e o fundo do forno estão sujos.	Consulte o parágrafo Limpeza do seu forno micro-ondas. ondas para limpar sujo superfícies.

Este dispositivo está em conformidade com as diretivas da CE para supressão de interferência de rádio e segurança de baixa tensão e atende aos requisitos de segurança atuais.

Sujeito a modificações técnicas.

SCHNEIDER

Feeling's



www.schneiderconsumer.com