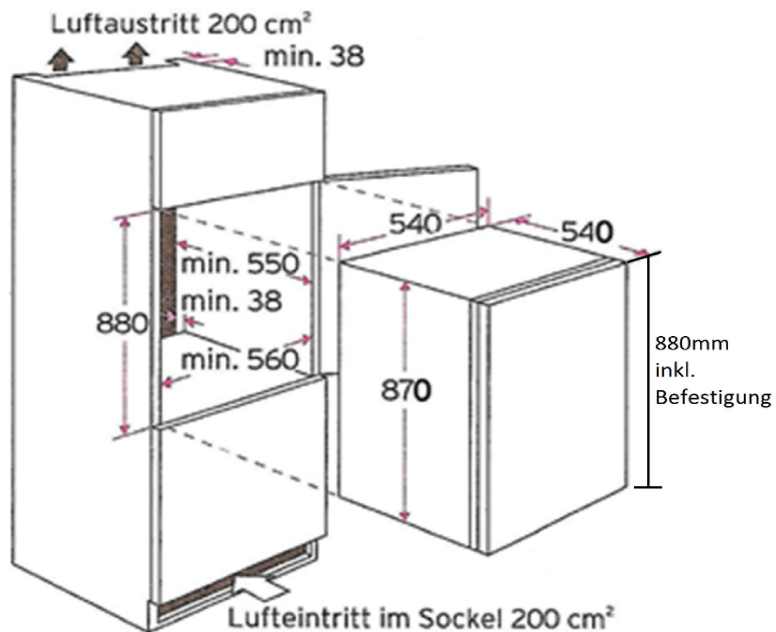


**SCHNEIDER****SKS125.4 EB**

technische Daten	Geräteart	Einbau-Kühlschrank	
	Kategorie des Haushaltskühlgerätemodells	7 - Kühl-Gefriergerät	
	Klimaklasse	N (Umgebungstemperatur 16-32°C)	
	NoFrost Kühlteil / Gefrierteil	—	—
	Energieeffizienzklasse A+++ (höchste Effizienz) bis D (geringste Effizienz)	A++	
	jährlicher Energieverbrauch*1	135,00 kWh/ Jahr	
	Bruttoinhalt gesamt	122 Liter	
	Nutzzinhalt Kühlen / Gefrieren	105 Liter	15 Liter
	Sterne Kennzeichnung	4****	
	Gefriervermögen in 24 Std.	2,00 Kg	
	max. Lagerzeit bei Störungen	13,00 Std.	
	Geräuschemission in dB(A) re 1 pW	41 dB/A	
	Kühlmittel	R600a	
Ausstattung	regelbares Thermostat	ja	
	Kompressor	1	
	Arbeitsplatte	—	
	wechselbarer Türanschlag	ja	
	externer Griff	nein	
	Dekorrahmen	nein	
	Schleppscharniere	ja	
	verstellbare Füße	nein	
	Kontrollleuchten: Betrieb / Supergefrieren / Warnlampe	nein / nein / nein	
	Abtauverfahren Kühlen / Gefrieren	automatisch	manuell
	LED-Beleuchtung im Kühlraum	ja	
	Glasablagen / Drahtablagen	1	—
	Gemüseschublade mit bruchsischerer Glasabdeckung	1	
	Türablagen / Eiereinsatz	3	2
	Gefrierfachklappe / Gefrierschubladen	1	—
Ablage im Gefrierteil	—		
Körbe	—		
Logistik	Abmessungen Gerät / Verpackung H / B / T in cm	88,00 / 54,00 / 54,00	94,00 / 57,00 / 57,00
	Netto Gewicht / Brutto Gewicht	29,00 Kg	31,00 Kg
	Lademenge 40"HC Container	218 Stück	
	Service / Ersatz	—	2 Jahre
	Artikelnummer	21476	
EAN Nummer	4030608214765		

\*1 basierend auf Standardtestresultaten für 24 Stunden. Der tatsächliche Energieverbrauch hängt von der Art der Nutzung und dem Aufstellort des Geräts ab.