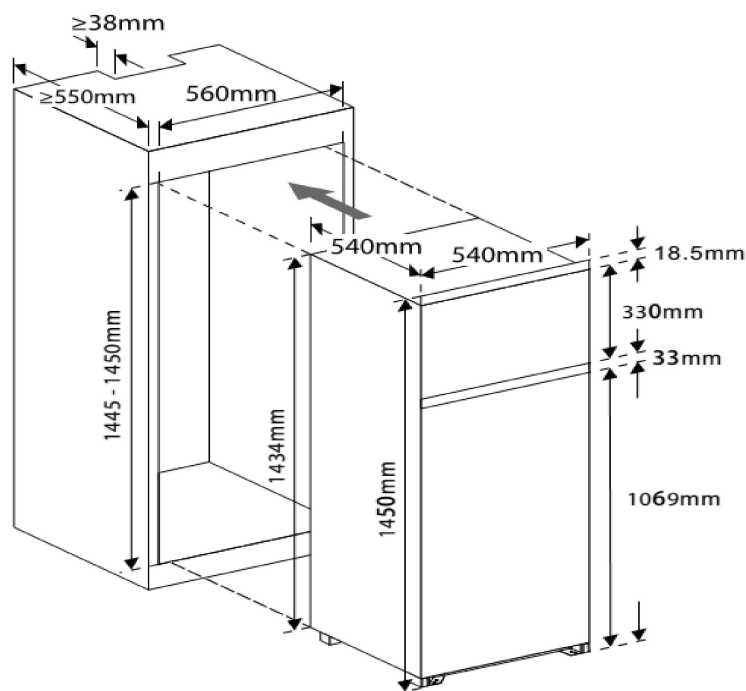


SCHNEIDER**SDD230.4 EB**

technische Daten	Geräteart	Einbau-Kühlgerät mit Gefrierfach	
	Kategorie des Haushaltskühlgerätemodells	7 - Kühl-Gefriergerät	
	Klimaklasse	N ~ ST (Umgebungstemperatur 16-38°C)	
	NoFrost Kühlteil / Gefrierteil	-	-
	Energieeffizienzklasse A+++ (höchste Effizienz) bis D (geringste Effizienz)	A++	
	jährlicher Energieverbrauch**1	182,00 kWh/ Jahr	
	Bruttoinhalt gesamt	209 Liter	
	Nutzzinhalt Kühlen / Gefrieren	171 Liter	36 Liter
	Sterne Kennzeichnung	4****	
	Gefriervermögen in 24 Std.	2,00 Kg	
	max. Lagerzeit bei Störungen	18,00 Std.	
	Geräuschemission in dB(A) re 1 pW	42 dB/A	
Kühlmittel	R600a		
Ausstattung	regelbares Thermostat	ja	
	Kompressor	1	
	Arbeitsplatte	-	
	wechselbarer Türanschlag	ja	
	externer Griff	nein	
	Dekorrahmen	nein	
	Schleppscharniere	ja	
	verstellbare Füße	nein	
	Kontrollleuchten: Betrieb / Supergefrieren / Warnlampe	nein / nein / nein	
	Abtauverfahren Kühlen / Gefrieren	automatisch	manuell
	LED-Beleuchtung im Kühlraum	ja	
	Glasablagen / Drahtablagen	3	-
	Gemüseschublade mit bruchsischerer Glasabdeckung	1	
	Türablagen / Eiereinsatz	3	2
	Gefrierfachklappe / Gefrierschubladen	1	-
Ablage im Gefrierteil	1		
Körbe	-		
Logistik	Abmessungen Gerät / Verpackung H / B / T in cm	145,00 / 54,00 / 54,00	150,60 / 57,50 / 56,00
	Netto Gewicht / Brutto Gewicht	40,00 Kg	43,00 Kg
	Lademenge 40"HC Container	144 Stück	
	Service / Ersatz	2 Jahre	-
	Artikelnummer	21480	
EAN Nummer	4030608214802		

** basierend auf Standardtestresultaten für 24 Stunden. Der tatsächliche Energieverbrauch hängt von der Art der Nutzung und dem Aufstellort des Geräts ab.

Abbildung ähnlich