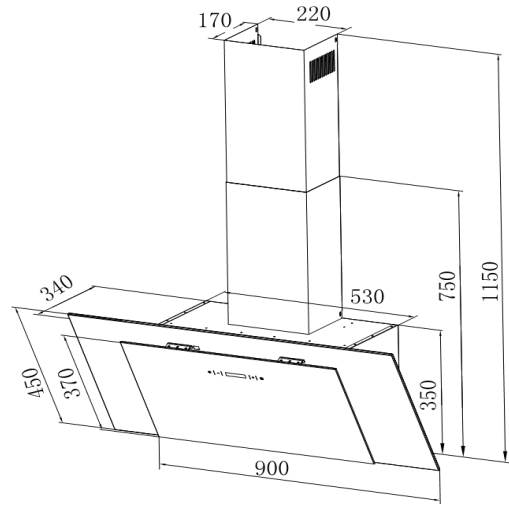


SL10-90 ABTZ



technische Daten	Geräteart	Dunstabzugshaube mit Umgebungslicht Technologie		
	Material	schwarzes Glas mit Edelstahl / schwarzer Kamin		
	Einbaubreite	90 cm		
	Wandmontage / Unterbau / Deckenmontage	ja	—	—
	Drucktasten / Elektronik­tasten / Touch Control	—	-	ja
	Umluftbetrieb	ja		
	Abluftbetrieb *	ja		
	jährlicher Energieverbrauch (AEC _{hood})	38,7 kWh/Jahr		
	Energieeffizienzklasse	A		
	Fluiddynamische Effizienz (FDE _{hood})	28,1		
	Fluiddynamische Effizienzklasse	A		
	Beleuchtungseffizienz (LE _{hood})	34		
	Beleuchtungseffizienzklasse	A		
	Fettabscheidegrad	66,3		
	Klasse für den Fettabscheidegrad	D		
	Luftstrom bei minim./mittl./maxim. Geschwindigkeit	415 m³/h		553 m³/h
	Luftstrom bei Intensivstufe oder Schnelllaufstufe	-		
	A-bewertete Luftschallemission bei minimaler/ maximaler Geschwindigkeit	59 dB	/	63 dB
	A-bewertete Luftschallemission bei Intensivstufe oder Schnelllaufstufe	-		
	Leistungsaufnahme im Aus-Zustand (P _o)	0,48 Watt		
	Leistungsaufnahme im Bereitschaftszustand (P _s)	-		
	Leistungsaufnahme des Lichtsystems (W _L)	3 Watt		
	Anschlußwert	168 Watt		
	Beleuchtungssystem	LED		
	Leistungsaufnahme je Beleuchtungseinheit	2x 1,5 Watt + Umgebungslicht		
	Spannung / Frequenz	220-240V/50Hz		
Ausstattung	Fettfilter Menge / Material / spülmaschinenfest	1 Stück	Aluminium	ja
	Display	Touch Control + 1 Digitalanzeige		
	Teleskopkamin ausziehbar von bis	40,00 - 80,00		
	Gesamthöhe durch Teleskopkamin	115,00 cm		
	benötigte Menge Kohlefilter mit Modelbezeichnung	2 x CF110		
	mitgeliefertes Zubehör: Rückschlagklappe	ja		
	Abluftschlauch	1,5 m PVC		
	Kohlefilter	optional		
	Umluftweiche	AT150-4 optional erhältlich		
	Befestigungsmaterial	ja		
Bedienungsanleitung	ja			
Logistik	Geräteabmessungen H x B x T in cm	75,00-115,00 x 60,00 x 34,00		
	Verpackungsabmessungen H x B x T in cm	44,50 x 93,50 x 42,00		
	Netto Gewicht / Brutto Gewicht in Kg	16,00 Kg	/	19,00 Kg
	Service Operatec / Umtausch	—	/	
	Artikelnummer	50619		
	EAN Nummer	4030608506198		
	Containermenge	240 Stück		
UVP	-			
* Abluftbetrieb: bei Anschluss an einen Entlüftungskamin bzw. Abluft in's Freie (Mauerdurchführung = 150mm Ø / Bohrung ca. 153mm Ø)				