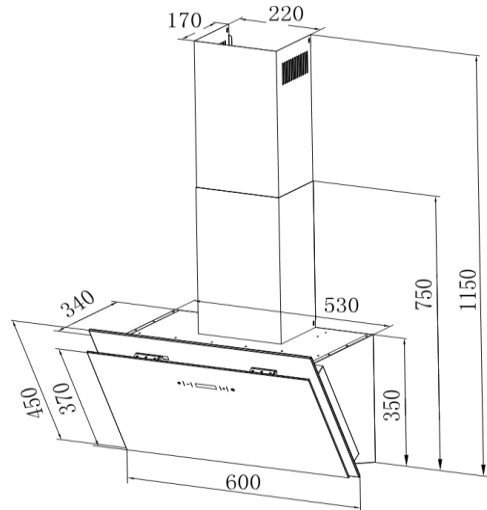


SL10-60 ABTZ



| | | | | |
|---|---|---|-----------|----------|
| technische Daten | Geräteart | Dunstabzugshaube mit Umgebungslicht Technologie | | |
| | Material | schwarzes Glas mit Edelstahl / schwarzer Kamin | | |
| | Einbaubreite | 60 cm | | |
| | Wandmontage / Unterbau / Deckenmontage | ja | — | — |
| | Drucktasten / Elektronik­tasten / Touch Control | — | - | ja |
| | Umluftbetrieb | ja | | |
| | Abluftbetrieb * | ja | | |
| | jährlicher Energieverbrauch (AEC _{hood}) | 38,7 kWh/Jahr | | |
| | Energieeffizienzklasse | A | | |
| | Fluiddynamische Effizienz (FDE _{hood}) | 28,1 | | |
| | Fluiddynamische Effizienzklasse | A | | |
| | Beleuchtungseffizienz (LE _{hood}) | 34 | | |
| | Beleuchtungseffizienzklasse | A | | |
| | Fettabscheidegrad | 66,3 | | |
| | Klasse für den Fettabscheidegrad | D | | |
| | Luftstrom bei minim./mittl./maxim. Geschwindigkeit | 415 m³/h | | 553 m³/h |
| | Luftstrom bei Intensivstufe oder Schnelllaufstufe | - | | |
| | A-bewertete Luftschallemission bei minimaler/ maximaler Geschwindigkeit | 59 dB | / | 63 dB |
| | A-bewertete Luftschallemission bei Intensivstufe oder Schnelllaufstufe | - | | |
| | Leistungsaufnahme im Aus-Zustand (P _o) | 0,48 Watt | | |
| | Leistungsaufnahme im Bereitschaftszustand (P _s) | - | | |
| | Leistungsaufnahme des Lichtsystems (W _L) | 3 Watt | | |
| | Anschlußwert | 168 Watt | | |
| | Beleuchtungssystem | LED | | |
| | Leistungsaufnahme je Beleuchtungseinheit | 2x 1,5 Watt + Umgebungslicht | | |
| | Spannung / Frequenz | 220-240V/50Hz | | |
| Ausstattung | Fettfilter Menge / Material / spülmaschinenfest | 1 Stück | Aluminium | ja |
| | Display | Touch Control + 1 Digitalanzeige | | |
| | Teleskopkamin ausziehbar von bis | 40,00 - 80,00 | | |
| | Gesamthöhe durch Teleskopkamin | 115,00 cm | | |
| | benötigte Menge Kohlefilter mit Modelbezeichnung | 2 x CF110 | | |
| | mitgeliefertes Zubehör: Rückschlagklappe | ja | | |
| | Abluftschlauch | 1,5 m PVC | | |
| | Kohlefilter | optional | | |
| | Umluftweiche | AT150-4 optional erhältlich | | |
| | Befestigungsmaterial | ja | | |
| Bedienungsanleitung | ja | | | |
| Logistik | Geräteabmessungen H x B x T in cm | 75,00-115,00 x 60,00 x 34,00 | | |
| | Verpackungsabmessungen H x B x T in cm | 44,50 x 63,50 x 42,00 | | |
| | Netto Gewicht / Brutto Gewicht in Kg | 14,00 Kg | / | 17,00 Kg |
| | Service Operatec / Umtausch | — | / | |
| | Artikelnummer | 50618 | | |
| | EAN Nummer | 4030608506181 | | |
| | Containermenge | 430 Stück | | |
| UVP | - | | | |
| * Abluftbetrieb: bei Anschluss an einen Entlüftungskamin bzw. Abluft in's Freie (Mauerdurchführung = 150mm Ø / Bohrung ca. 153mm Ø) | | | | |