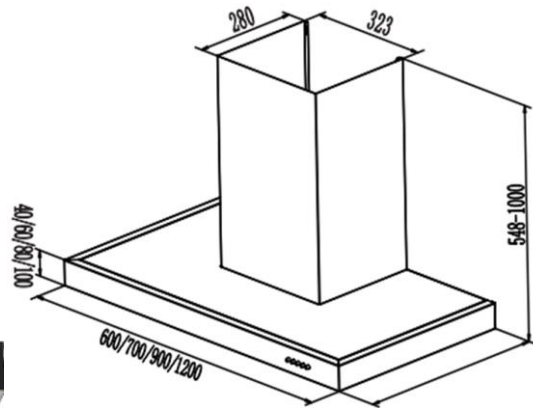


# SL T2-60A++IXTZ



technische Daten	Geräteart	Dunstabzugshaube mit Randabsaugung		
	Material	Edelstahl		
	Einbaubreite	60 cm		
	Wandmontage / Unterbau / Deckenmontage	ja	—	—
	Drucktasten / Elektroniklasten / Touch Control	—	—	Slider
	Umluftbetrieb	ja		
	Abluftbetrieb *	ja		
	jährlicher Energieverbrauch (AEC <sub>hood</sub> )	9,7 kWh/Jahr		
	Energieeffizienzklasse	A++		
	Fluidynamische Effizienz (FDE <sub>hood</sub> )	27,2		
	Fluidynamische Effizienzklasse	B		
	Beleuchtungseffizienz (LE <sub>hood</sub> )	23		
	Beleuchtungseffizienzklasse	B		
	Fettabscheidegrad	33,2		
	Klasse für den Fettabscheidegrad	G		
	Luftstrom bei minim./mittl./maxim. Geschwindigkeit	260 m³/h		454 m³/h
	Luftstrom bei Intensivstufe oder Schnelllaufstufe	504 m³/h		
	A-bewertete Luftschallemission bei minimaler/ maximaler Geschwindigkeit	45 dB	/	56 dB
	A-bewertete Luftschallemission bei Intensivstufe oder Schnelllaufstufe	65 dB		
	Leistungsaufnahme im Aus-Zustand (P <sub>o</sub> )	0,41 Watt		
	Leistungsaufnahme im Bereitschaftszustand (P <sub>s</sub> )	-		
	Leistungsaufnahme des Lichtsystems (W <sub>L</sub> )	3 Watt		
	Anschlußwert	113 Watt		
	Beleuchtungssystem	LED Strip		
	Leistungsaufnahme je Beleuchtungseinheit	1 x 3 Watt		
	Spannung / Frequenz	220-240V/50Hz		
Ausstattung	Fettfilter Menge / Material / spülmaschinenfest	2 x MF75	Aluminium	ja
	Display	-		
	Teleskopkamin ausziehbar von bis	50 - 100 cm		
	Gesamthöhe durch Teleskopkamin	104,80 cm		
	benötigte Menge Kohlefilter mit Modelbezeichnung	2 x CF110		
	mitgeliefertes Zubehör: Rückschlagklappe	ja		
	Abluftschlauch	2 m PVC		
	Kohlefilter	optional		
	Befestigungsmaterial	ja		
	Umluftweiche	AT150-4		
Bedienungsanleitung	ja			
Logistik	Geräteabmessungen H x B x T in cm	54,80-104,80 x 60,00 x 50,00		
	Verpackungsabmessungen H x B x T in cm	56,00 x 65,00 x 38,00		
	Netto Gewicht / Brutto Gewicht in Kg	11,40 Kg	/	13,70 Kg
	Service Operatec / Umtausch	—	/	
	Artikelnummer	50616		
	EAN Nummer	4030608506167		
	Containermenge	504 Stück		
UVP	-			
* Abluftbetrieb: bei Anschluss an einen Entlüftungskamin bzw. Abluft in's Freie (Mauerdurchführung = 150mm Ø / Bohrung ca. 153mm Ø)				