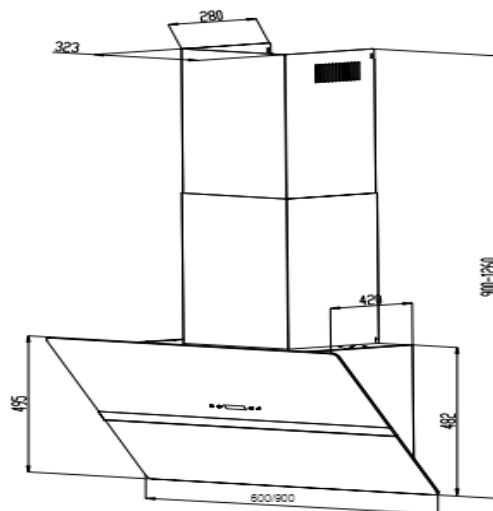


SL S4-90A++BTZ



technische Daten	Geräteart	Schräghaube mit Automatiköffnung		
	Material	Korpusfarbe schwarz Schachtfarbe: edelstahl		
	Einbaubreite	90 cm		
	Wandmontage / Unterbau / Deckenmontage	ja	—	—
	Drucktasten / Elektronikasten / Touch Control	—	—	ja
	Umluftbetrieb	ja		
	Abluftbetrieb *	ja		
	jährlicher Energieverbrauch (AEC _{hood})	TBA		
	Energieeffizienzklasse	A++		
	Fluiddynamische Effizienz (FDE _{hood})	34,7		
	Fluiddynamische Effizienzklasse	A		
	Beleuchtungseffizienz (LE _{hood})	TBA		
	Beleuchtungseffizienzklasse	TBA		
	Fettabscheidegrad	82,5		
	Klasse für den Fettabscheidegrad	C		
	Luftstrom bei minim./mittl./maxim. Geschwindigkeit	TBA		TBA
	Luftstrom bei Intensivstufe oder Schnellaufstufe	TBA		
	A-bewertete Luftschallemission bei minimaler/ maximaler Geschwindigkeit	TBA		TBA
	A-bewertete Luftschallemission bei Intensivstufe oder Schnellaufstufe	TBA		
	Leistungsaufnahme im Aus-Zustand (P _o)	0,48 Watt		
	Leistungsaufnahme im Bereitschaftszustand (P _s)	-		
	Leistungsaufnahme des Lichtsystems (W _L)	TBA		
	Anschlußwert	TBA		
	Beleuchtungssystem	verdeckter LED Strip		
	Leistungsaufnahme je Beleuchtungseinheit	1 x 3 Watt		
	Spannung / Frequenz	220-240V/50Hz		
Ausstattung	Fettfilter Menge / Material / spülmaschinenfest	2 Stück	Aluminium	ja
	Display	-		
	Teleskopkamin ausziehbar von bis	42 - 78 cm		
	Gesamthöhe durch Teleskopkamin	126,00 cm		
	benötigte Menge Kohlefilter mit Modelbezeichnung	2 x CF110		
	mitgeliefertes Zubehör: Rückschlagklappe	ja		
	Abluftschlauch	1,5 m PVC		
	Kohlefilter	optional		
	Befestigungsmaterial	ja		
	Umluftweiche	AT150-4 optional		
Bedienungsanleitung	ja			
Logistik	Geräteabmessungen H x B x T in cm	48.2- 126.0 x 90.0 x 42.0		
	Verpackungsabmessungen H x B x T in cm	52.0 x 95.0 x 57.0		
	Netto Gewicht / Brutto Gewicht in Kg	TBA	/	TBA
	Service Operatec / Umtausch	—	/	
	Artikelnummer	50614		
	EAN Nummer	4030608506143		
	Containermenge	240 Stück		
UVP				

* Abluftbetrieb: bei Anschluss an einen Entlüftungskamin bzw. Abluft in's Freie (Mauerdurchführung = 150mm Ø / Bohrung ca. 153mm Ø)