

SCHNEIDER



Bedienungsanleitung
Instruction Manual
Mode d'emploi
Gebruiksaanwijzing

SCB300V2 Modellvarianten
SCB300V2 Model Options
SCB300V2 Dérivés
SCB300V2 Varianten

SCB300V2B



SCB300V2C



SCB300V2R



SCB300V2LG



SCB300V2BL



SCB300V2WR



SCB300V2CR



SCB300V2SG



SCB300V2P



SCB300V2SGR



SCB300V2S



Deutsch
Français

Seite
Page

2
36

English
Nederlands

Page
Pagina

20
54

Sehr geehrter Kunde! Sehr geehrte Kundin! Wir möchten Ihnen herzlich danken, dass Sie sich zum Erwerb eines Produkts aus unserem reichhaltigen Angebot

entschieden haben. Lesen Sie die gesamte Bedienungsanleitung, bevor Sie das Gerät zum ersten Mal benutzen. Verwahren Sie diese Bedienungsanleitung zur zukünftigen Verwendung an einem sicheren Ort. Falls Sie das Gerät weitergeben, müssen Sie diese Bedienungsanleitung ebenfalls mit übergeben.

HINWEIS!

Überprüfen Sie bitte vor **der ersten Inbetriebnahme und/oder nach einem Transport** des Geräts, ob die Türstellung ordnungsgemäß ausgerichtet ist. Falls die Türen nicht ordnungsgemäß schließen, gehen Sie wie folgt vor:

1. Lösen Sie die Halteschrauben an den Scharnieren.
2. Richten Sie die Türen in eine ordnungsgemäß schließende Position aus.
3. Befestigen Sie die Schrauben wieder.

Inhalt

1. Sicherheitshinweise.....	3
2. Klimaklassen.....	7
3. Installation	8
3.1 Belüftung.....	8
3.2 Wahl des Standorts	8
4. Bedienung.....	9
4.1 Vor der ersten Benutzung.....	9
4.2 Temperaturregelung	10
4.3 Betriebsparameter.....	10
4.4 Hilfreiche Tipps/Energiesparen	11
5. Reinigung und Pflege	12
5.1 Abtauen.....	13
5.2 Austausch des Leuchtmittels	14
6. Problembehandlung	14
7. Außerbetriebnahme.....	16
8. Technische Daten	17
9. Entsorgung.....	17
10. Garantiebedingungen.....	19

EG - Konformitätserklärung

- ★ Die in dieser Bedienungsanleitung beschriebenen Produkte entsprechen sämtlichen harmonisierten Anforderungen.
- ★ Die relevanten Unterlagen können durch die zuständigen Behörden über den Produktverkäufer angefordert werden.
- i** Die in dieser Bedienungsanleitung enthaltenen Abbildungen können in einigen Details von dem tatsächlichen Design Ihres Geräts abweichen. Folgen Sie in einem solchen Fall dennoch den beschriebenen Sachverhalten. Lieferung ohne Inhalt.
- i** Der Hersteller behält sich das Recht vor, solche Änderungen vorzunehmen, die keinen Einfluss auf die Funktionsweise des Geräts haben. Entsorgen Sie das Verpackungsmaterial entsprechend den örtlichen Vorschriften Ihres Wohnorts.
- i** Das von Ihnen gekaufte Gerät wurde möglicherweise inzwischen verbessert und weist somit vielleicht Unterschiede zur Bedienungsanleitung auf. Dennoch sind die Funktionen und Betriebsbedingungen identisch, sodass Sie die Bedienungsanleitung im vollen Umfang nutzen können. Technische Änderungen bzw. Druckfehler bleiben vorbehalten.

1. Sicherheitshinweise

i Lesen Sie **vor der ersten Benutzung des Geräts** die gesamten Sicherheitshinweise gründlich durch. Die darin enthaltenen Informationen dienen dem Schutz Ihrer Gesundheit. Die Nichtbeachtung der Sicherheitshinweise kann zu schweren Beeinträchtigungen Ihrer Gesundheit und im schlimmsten Fall zum Tod führen.

⚠ GEFAHR! verweist auf eine Gefahrensituation, die, wenn sie nicht abgewendet wird, eine unmittelbare Gefährdung für Leben und Gesundheit zur Folge hat.

⚠ VORSICHT! verweist auf eine Gefahrensituation, die, wenn sie nicht abgewendet wird, zu mittelschweren oder kleineren Verletzungen führen kann.

⚠ WARNUNG! verweist auf eine Gefahrensituation, die, wenn sie nicht abgewendet wird, eine mögliche bevorstehende Gefährdung für Leben und Gesundheit zur Folge hat.

HINWEIS! verweist auf eine Gefahrensituation, die, wenn sie nicht abgewendet wird, eine mögliche Beschädigung des Geräts zur Folge hat.

- i** Bewahren Sie diese Bedienungsanleitung so auf, dass sie bei Bedarf jederzeit griffbereit ist. Befolgen Sie sorgfältig alle Hinweise, um Unfälle oder eine Beschädigung des Geräts zu vermeiden.
- i** Prüfen Sie auf jeden Fall auch das technische Umfeld des Geräts! Sind alle Kabel oder Leitungen, die zu ihrem Gerät führen, in Ordnung? Oder sind sie veraltet und halten der Geräteleistung nicht mehr Stand? Daher muss durch

eine qualifizierte Fachkraft (Elektrotechniker/-in) eine Überprüfung bereits vorhandener wie auch neuer Anschlüsse erfolgen. Sämtliche Arbeiten, die zum Anschluss des Geräts an die Stromversorgung notwendig sind, dürfen nur von **einer qualifizierten Fachkraft (Elektrotechniker/-in)** durchgeführt werden.

- i** Das Gerät ist zur privaten Nutzung bestimmt.
- i** Das Gerät ist ausschließlich zum Kühlen von Lebensmitteln bestimmt.
- i** Das Gerät ist ausschließlich zum Betrieb innerhalb geschlossener Räume bestimmt.
- i** Dieses Gerät darf nicht beim Camping und in öffentlichen Verkehrsmitteln betrieben werden.
- i** Betreiben Sie das Gerät ausschließlich im Sinne seiner bestimmungsgemäßen Verwendung.
- i** Erlauben Sie niemandem, der mit der Bedienungsanleitung nicht vertraut ist, das Gerät zu benutzen.
- i** Dieses Gerät kann von **Kindern** ab 8 Jahren und darüber sowie von Personen mit verringerten physischen, sensorischen oder mentalen Fähigkeiten oder Mangel an Erfahrung und Wissen benutzt werden, wenn sie beaufsichtigt oder bezüglich des sicheren Gebrauchs des Gerätes unterwiesen wurden und die daraus resultierenden Gefahren verstehen. **Kinder** dürfen nicht mit dem Gerät spielen. Reinigung und **Benutzer-Wartung** dürfen nicht von **Kindern** ohne Beaufsichtigung durchgeführt werden.

GEFAHR!

1. Schließen Sie das Gerät **keinesfalls** an die Stromversorgung an, wenn das Gerät, das Netzkabel oder der Netzstecker sichtbare Beschädigungen aufweisen.
2. Versuchen Sie niemals selbst, das Gerät zu reparieren. Falls Ihr Gerät nicht ordnungsgemäß funktioniert, kontaktieren Sie das Geschäft, in dem Sie das Gerät erworben haben. Lassen Sie nur Original-Ersatzteile einbauen.
3. Wenn das Netzanschlusskabel beschädigt ist, darf es ausschließlich vom Hersteller oder einem vom Hersteller autorisierten Kundendienst oder einer qualifizierten Fachkraft (Elektrotechniker/-in) ausgetauscht werden.

WARNUNG!

1. Ihr Gerät wird mit dem umweltfreundlichen Kältemittel R600a betrieben. **Das Kältemittel R600a ist brennbar.** Deshalb ist es **unbedingt** erforderlich, dass keine Systemteile des Kühlkreislaufs während des Betriebs oder Transports des Geräts beschädigt werden.
2. Sollte ein Systemteil Beschädigungen aufweisen, darf sich das Gerät **auf keinen Fall** in der Nähe von Feuer, offenem Licht und Funkenbildungen befinden. Nehmen Sie in einem solchen Fall sofort Kontakt zu Ihrem Kundendienst auf.
3. **Falls es im Aufstellungsraum zum Austritt eines brennbaren Gases kommen sollte:**

- a) Öffnen Sie alle Fenster zur Belüftung.
 - b) Ziehen Sie **nicht** den Stecker aus der Steckdose und benutzen Sie **nicht** die Bedienelemente des Geräts.
 - c) Berühren Sie **nicht** das Gerät, bis sämtliches Gas abgezogen ist.
 - d) Bei Missachtung dieser Anweisungen können Funken entstehen, die das Gas entflammen.
4. Halten Sie alle Teile des Geräts fern von Feuer und sonstigen Zündquellen, wenn Sie das Gerät entsorgen oder außer Betrieb nehmen.
 5. Installieren Sie das Gerät nicht in der Nähe flüchtiger oder brennbarer Materialien wie z.B. Gas, Benzin, Alkohol, Farben oder Lacke oder in Räumen mit schlechter Belüftung (z.B. Garage).
 6. **EXPLOSIONSGEFAHR!** Lagern Sie keine explosiven Stoffe oder Sprühdosen mit brennbaren Treibmitteln in dem Gerät, da ansonsten zündfähige Gemische zur Explosion gebracht werden können.
 7. Achten Sie beim Entpacken unbedingt darauf, dass die Bestandteile der Verpackung (Polyäthylentüten, Polystyrenstücke) nicht in die Reichweite von Kindern gelangen. **ERSTICKUNGSGEFAHR.**
 8. Schließen Sie das Gerät nicht an die Stromversorgung an, bevor Sie alle Verpackungsbestandteile und Transportsicherungen vollständig entfernt haben.
 9. Betreiben Sie das Gerät nur mit 220~240V/50Hz/AC. Alle Netzanschlussleitungen, die Beschädigungen aufweisen, müssen von einer qualifizierten Fachkraft (Elektrotechniker/-in) ausgewechselt werden. Verwenden Sie zum Anschluss des Geräts an die Stromversorgung keine Steckdosenleisten, Mehrfachsteckdosen oder Verlängerungskabel..
 10. Sie benötigen eine dem Netzstecker entsprechende ordnungsgemäß geerdete und ausschließlich dem Gerät zugewiesene Sicherheitssteckdose. Anderenfalls kann es zu gefährlichen Unfällen oder einer Beschädigung des Geräts kommen. Das Gerät muss ordnungsgemäß geerdet sein.
 11. Achten Sie darauf, dass sich das Netzanschlusskabel nicht unter dem Gerät befindet oder durch das Bewegen des Geräts beschädigt wird.
 12. Die technischen Daten Ihrer elektrischen Versorgung müssen den auf dem Typenschild angegebenen Werten entsprechen.
 13. Ihr Hausstrom muss mit einem Sicherungsautomaten zur Notabschaltung des Geräts ausgestattet sein.
 14. Nehmen Sie keine Veränderungen an dem Gerät vor.
 15. Schalten Sie vor dem Aufbau und Anschluss des Geräts unbedingt den Strom ab. **GEFAHR EINES TÖDLICHEN STROMSCHLAGS!**
 16. Trennen Sie das Gerät vor allen Wartungs- und Reinigungsarbeiten von der Stromversorgung. **STROMSCHLAGGEFAHR!**
 17. Benutzen Sie keine elektrischen Geräte im Inneren des Geräts, es sei denn, diese werden vom Hersteller Ihres Kühlgeräts empfohlen.
 18. Stellen Sie keine Wärme abstrahlenden elektrischen Geräte auf Ihr Gerät.
 19. Stellen Sie das Gerät nicht an einem Ort auf, an dem es mit Wasser / Regen in Kontakt kommt, damit die Isolierungen der Elektrik keinen Schaden nehmen.
 20. Stellen Sie keinen Wasserkocher und keine Vasen auf das Gerät. Die Isolierung

der Elektrik Ihres Geräts kann ansonsten durch verschüttetes oder überkochendes Wasser nachhaltig beschädigt werden.

21. Benutzen Sie kein Dampfreinigungsgerät, um Ihr Gerät abzutauen oder zu reinigen. Der Dampf kann in Kontakt mit elektrischen Teilen kommen und so einen Kurzschluss auslösen. **STROMSCHLAGGEFAHR!**
22. Benutzen Sie niemals mechanische Gegenstände, ein Messer oder andere scharfe Gegenstände, um Eisablagerungen zu entfernen. Durch dadurch resultierende Beschädigungen des Innenraums droht **STROMSCHLAGGEFAHR!**
23. Kinder dürfen niemals mit dem Gerät spielen.
24. **Achten Sie auch bei einer zeitweiligen Außerbetriebnahme des Geräts darauf, dass keine Kinder in das Innere des Geräts gelangen können.** Beachten Sie die dafür relevanten Sicherheitshinweise 1. und 4. unter **AUßERBETRIEBNAHME**, endgültige.
25. Beachten Sie **unbedingt** die Anweisungen im Kapitel **INSTALLATION**.

⚠ VORSICHT!

1. An der Rückseite des Geräts befinden sich der Kondensator und der Kompressor. Diese Bestandteile können während der normalen Benutzung des Geräts eine hohe Temperatur erreichen. Schließen Sie das Gerät entsprechend der in dieser Bedienungsanleitung aufgeführten Anweisungen an. Eine unzureichende Belüftung beeinträchtigt den ordnungsgemäßen Betrieb des Geräts und beschädigt das Gerät. Decken Sie die Ventilationsöffnungen niemals ab.
2. Berühren Sie die stark gekühlten Oberflächen des Geräts nicht mit nassen oder feuchten Händen, da ansonsten Ihre Haut an den Oberflächen festkleben kann.
3. Stellen oder legen Sie **niemals kohlenensäurehaltige Getränke oder Wasserflaschen** in den Gefrierbereich des Geräts, da diese dort explodieren können.

HINWEIS!

1. Wenn Sie das Gerät bewegen, halten Sie es immer am unteren Ende fest und heben Sie es vorsichtig an. Halten Sie das Gerät dabei aufrecht.
2. Kippen Sie das Gerät nicht über einen Winkel von 45° hinaus.
3. Falls das Gerät in einer horizontalen Position transportiert wird, kann Öl aus dem Kompressor in den Kühlkreislauf gelangen.
4. Lassen Sie das Gerät für mindestens **4-6 Stunden** aufrecht stehen, bevor Sie es an die Stromversorgung anschließen, damit das Öl in den Kompressor zurückfließen kann.
5. Benutzen Sie niemals die Tür selbst zum Transport des Geräts, da Sie dadurch die Scharniere beschädigen.
6. Das Gerät muss von mindestens **zwei Personen** transportiert und angeschlossen werden.

7. Merken Sie sich die Positionen aller Teile des Geräts, wenn Sie es auspacken, für den Fall, es noch einmal einpacken und transportieren zu müssen.
8. Benutzen Sie das Gerät nicht, bevor alle dazugehörigen Teile sich ordnungsgemäß an ihren dafür vorgesehenen Stellen befinden.
9. Benutzen Sie den Boden, die Schubladen, die Türen etc. des Geräts niemals als Standfläche oder Stütze.
10. Stellen oder legen Sie keine heißen Flüssigkeiten und heißen Lebensmittel in das Gerät.
11. Die Belüftungsöffnungen des Geräts oder dessen Einbauvorrichtung (falls Ihr Gerät für einen Einbau geeignet ist) müssen immer frei und unbedeckt sein.

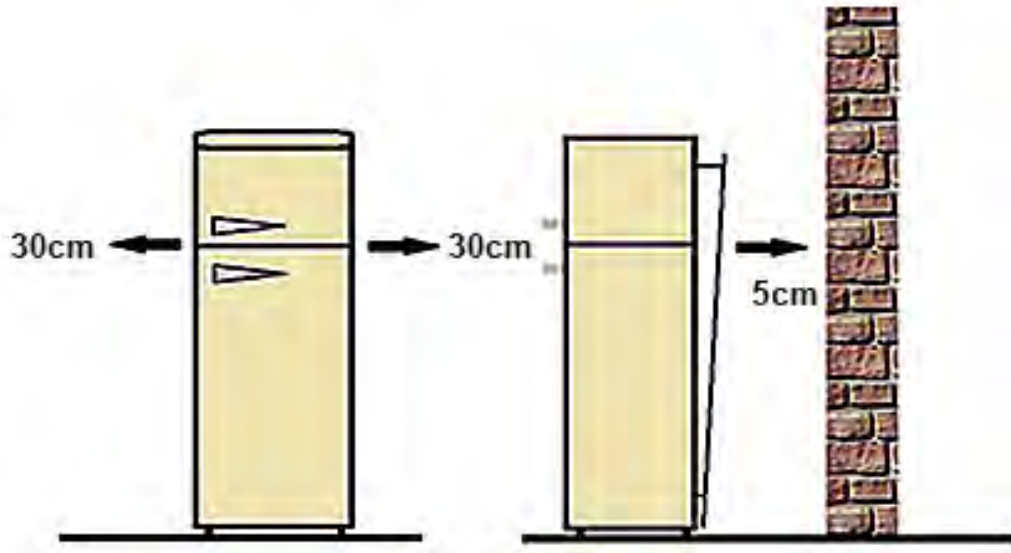
2. Klimaklassen

Welcher Klimaklasse Ihr Gerät unterliegt, entnehmen Sie bitte dem Kapitel TECHNISCHE DATEN. Die Angaben dort gewähren einen zuverlässigen Betrieb Ihres Geräts entsprechend der Angaben der folgenden Tabelle.

KLIMAKLASSE	UMGEBUNGSTEMPERATUR	
SN	+10⁰→+32⁰ C	z.B. ungeheizter Keller
N	+16⁰→+32⁰ C	Wohn temperaturbereich
ST	+16⁰→+38⁰ C	Wohn temperaturbereich
T	+16⁰→+43⁰ C	Wohn temperaturbereich

3. Installation

3.1 Belüftung



3.2 Wahl des Standorts

1. Das Zubehör des Geräts ist möglicherweise für den Transport mit Transportsicherungen (Klebeband) geschützt. Entfernen Sie diese komplett. Benutzen Sie keine aggressiven Reinigungsmittel, um Reste der Transportsicherungen zu entfernen.
2. Bauen Sie das Gerät an einer geeigneten Stelle mit einem angemessenen Abstand zu extremen Hitze- oder Kältequellen auf.
3. Wählen Sie für den Aufbau einen trockenen und gut belüfteten Raum.
4. Schützen Sie das Gerät vor direkter Sonneneinstrahlung.
5. Die Türen müssen sich komplett und ungehindert öffnen lassen.
6. Stellen Sie das Gerät auf einem geraden, trockenen und festen Untergrund auf. Kontrollieren Sie mit einer Wasserwaage den ordnungsgemäßen Aufbau.
7. Das Gerät muss ordnungsgemäß mit der Stromversorgung verbunden sein.
8. Das Typenschild befindet sich im Gerät oder außen an der Rückwand.

→ **Feinjustierung durch Standfüße**



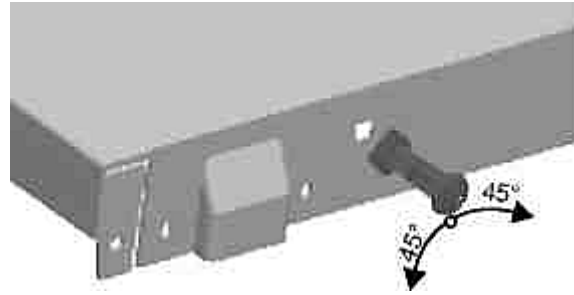
Im Uhrzeigersinn → absenken



Gegen den Uhrzeigersinn → erhöhen

→ Abstandshalter

Abhängig vom Modell erhalten Sie zwei Abstandshalter aus Kunststoff, die das Gerät davor schützen sollen, zu sehr an die Wand geschoben zu werden. Bringen Sie die Abstandshalter hinten am Gerät in die dafür vorgesehenen Öffnungen ein. Drehen Sie die Abstandshalter dann um 45° nach links oder rechts.



4. Bedienung



1	Thermostat	2	Regale
3	Gemüsefach	4	Gefrierschubladen
5	Türablagen	6	Höhenverstellbare Füße

4.1 Vor der ersten Benutzung

1. Reinigen Sie das Gerät. Gehen Sie dabei vor allem im Inneren des Geräts vorsichtig und sorgfältig vor.
2. **Sobald Sie das Gerät aufgestellt haben, warten Sie 4-6 Stunden, bevor Sie es an die Stromversorgung anschließen!**

3. • Die Positionen 1 und 2 entsprechen einer niedrigen/leichten Kühlung.
 - Die Positionen 3 und 4 entsprechen einer normalen/mittleren Kühlung.
 - Die Position 5-7 entspricht der höchsten/stärksten Kühlung.

Für die ordnungsgemäße Aufbewahrung der Lebensmittel im Gerät, empfehlen wir unter normalen Nutzungsbedingungen eine mittelniedrige Einstellung des Thermostats (Position 3 oder 4).

i Eine Erhöhung der Thermostateinstellung von Position 1 auf Position 7, verringert die Temperatur im Kühlbereich (stärkere Kühlung).

4. Benutzen Sie anschließend das Gerät frühestens nach 24 Stunden.

5. Wenn Sie ein Gefrierthermometer für 24 Stunden in den Gefrierbereich legen, sollte die Temperatur $-18\text{ }^{\circ}\text{C}$ oder kälter betragen Sie können die genauen Temperaturen mit einem geeigneten Thermometer¹ überprüfen.

⚠️ WARNUNG! SIE KÖNNEN MIT DEM THERMOSTAT-REGLER LEDIGLICH DEN KOMPRESSOR ABSCHALTEN. Um das Gerät von der Stromversorgung zu trennen, müssen Sie den Netzstecker aus der Netzsteckdose ziehen oder eine Abschaltvorrichtung verwenden.

4.2 Temperaturregelung



1	Wärmste Einstellung
3/4	Empfohlene Einstellung für die tägliche Nutzung bei einer durchschnittlichen Umgebungstemperatur von 16°C bis 38°C .
7	Kälteste Einstellung

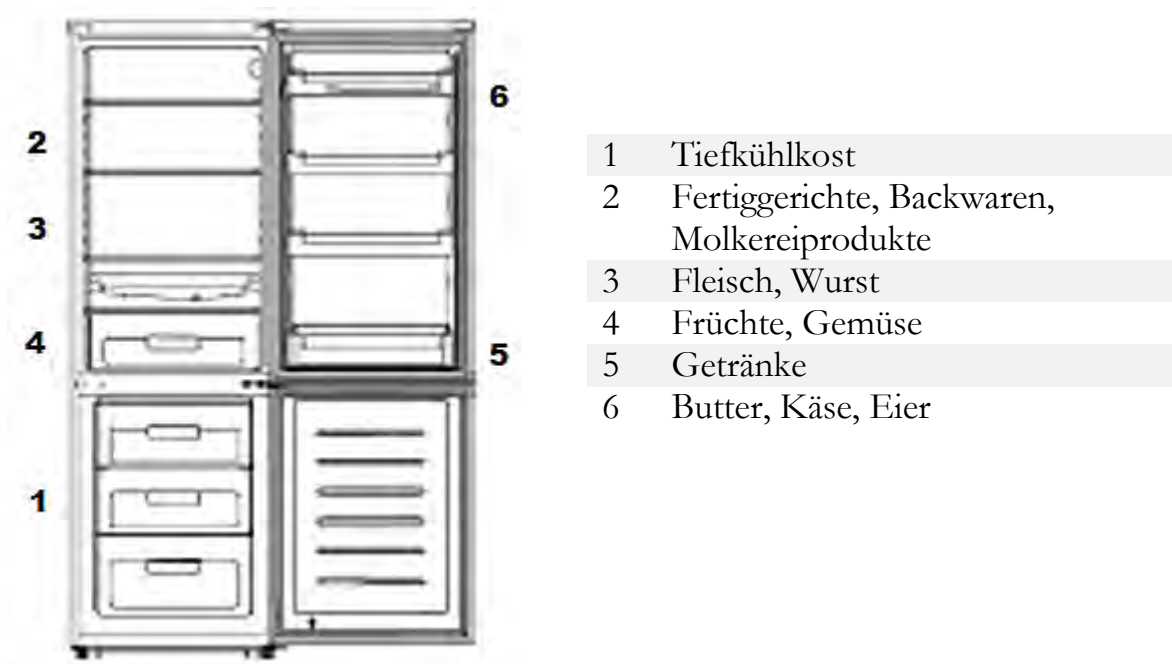
4.3 Betriebsparameter

1. Das Gerät kann die entsprechenden Temperaturen nur dann erzeugen, wenn:
 - a. die durchschnittliche Umgebungstemperatur der Klimaklasse entspricht.
 - b. die Türen ordnungsgemäß schließen.
 - c. Sie die Türen nicht oft und zu lange öffnen.
 - d. sich die Türdichtungen in einem ordnungsgemäßen Zustand befinden.
 - e. Sie einen geeigneten Standort gewählt haben.
 - f. Sie das Gerät nicht überfüllen.

¹ Nicht im Lieferumfang enthalten.

2. Hohe Umgebungstemperaturen bei gleichzeitigem Betrieb der kältesten Einstellungen können dazu führen, dass der Kompressor durchgehend arbeitet, um die Temperatur im Inneren des Geräts aufrecht zu erhalten.
3. Tauen Sie das Gerät immer dann ab, wenn die Eisablagerungen eine Dicke von 3-4 mm aufweisen.

4.4 Hilfreiche Tipps/Energiesparen



- ❖ Legen Sie die Gefrierschubladen nicht mit Aluminiumfolie, Wachspapier oder Papierlagen aus, weil Sie dadurch die Zirkulation der Kaltluft beeinträchtigen und das Gerät nicht mehr effektiv arbeiten kann.
- ❖ Bereits gekochtes Essen kann im Gerät frisch gehalten werden. Lassen Sie es dazu vorher auf Zimmertemperatur abkühlen.
- ❖ Verwenden Sie zum Verpacken farblose, geruchslose, luftundurchlässige und widerstandsfähige Materialien.
- ❖ Andere Lebensmittel, wie Fleisch, Fisch usw., neigen dazu, trocken zu werden und Gerüche frei zusetzen. Um dies zu verhindern, können sie diese Lebensmittel in Aluminiumfolie einwickeln, in geeignete Frischhaltebeutel geben oder luftdichte Behälter verwenden.
- ❖ Gewähren Sie den Lebensmitteln einen angemessenen Lagerungsbereich. Überfüllen Sie das Gerät nicht.
- ❖ Wickeln Sie einzulagernde Lebensmittel in Frischhaltefolie oder ein geeignetes Papier und ordnen Sie die Lebensmittel einzelnen Bereichen zu. So vermeiden Sie Verunreinigungen, einen Verlust an Wasser und eine Vermischung von Gerüchen.

- ❖ Lassen Sie heiße Lebensmittel auf Zimmertemperatur abkühlen, bevor Sie diese einlagern, da sonst der Energieverbrauch ansteigt und es zur Ausbildung von Eiskristallen im Inneren kommt.
- ❖ Achten Sie beim Einkauf von Tiefkühlprodukten darauf, dass deren Verpackung nicht beschädigt ist und das Produkt ordnungsgemäß gelagert wurde (Verkaufstruhe mit -18°C oder tiefer).
- ❖ Gefriergut auftauen: je nach der Ausstattung Ihrer Küche und entsprechend dem Verwendungszweck Ihres Gefrierguts.
 - ✓ bei Raumtemperatur
 - ✓ im Kühlbereich Ihres Geräts
 - ✓ in einem elektrischen Backofen²
 - ✓ in einem Mikrowellengerät³
- ❖ Versuchen Sie, die Tür nicht zu häufig zu öffnen, besonders bei feucht-warmen Wetter. Wenn Sie die Tür öffnen, schließen Sie diese wieder sobald als möglich.
- ❖ Überprüfen Sie laufend, ob das Gerät genügend belüftet wird. Das Gerät muss an allen Seiten gut belüftet werden.
- ❖ Eisablagerungen führen zu einem höheren Stromverbrauch. Tauen sie Eisablagerungen ab, wenn diese größer als 3 mm sind.
- ❖ Legen Sie Gefriergut zum Auftauen in den Kühlschrank und nutzen Sie dadurch die Kälteabstrahlung.

⚠️ WARNUNG! Essen Sie keine Lebensmittel, die noch gefroren sind und geben Sie Kindern kein Eis direkt aus dem Gefrierfach. Durch die Kälte kann es zu Verletzungen im Mundbereich kommen.

⚠️ WARNUNG! Das Berühren von Gefriergut, Eis und Metallteilen im Inneren des Gefrierbereichs kann an der Haut verbrennungsähnliche Symptome hervorrufen.

5. Reinigung und Pflege

1. **⚠️ WARNUNG** Trennen Sie das Gerät vor allen Wartungs- und Reinigungsarbeiten von der Stromversorgung.
2. Halten Sie Ihr Gerät immer sauber, damit es nicht zur Ausbildung unangenehmer Gerüche kommt.
3. Staubablagerungen am Kondensator erhöhen den Energieverbrauch. Reinigen Sie deshalb zweimal im Jahr den Kondensator an der Rückwand des Geräts mit einem Staubsauger oder einem weichen Pinsel.

² Achten Sie hierbei auf die entsprechende Funktionswahl Ihres Backofens.

³ Achten Sie hierbei auf die entsprechende Funktionswahl Ihres Mikrowellengeräts.

4. Legen Sie vor allen Reinigungs- und Wartungsarbeiten alle Ringe an Ihren Fingern sowie allen Armschmuck ab; ansonsten beschädigen Sie die Oberflächen des Geräts.

Reinigungsmittel

- Benutzen Sie niemals raue, aggressive und ätzende Reinigungsmittel.
- Benutzen Sie niemals Lösungsmittel.
- Benutzen Sie keine Scheuermittel! Benutzen Sie keine organischen Reinigungsmittel!⁴ Benutzen Sie keine ätherischen Öle
- Diese Anweisungen gelten für sämtliche Oberflächen Ihres Geräts.

Außen

1. Benutzen Sie ein feuchtes, in einem milden Reinigungsmittel getränktes Tuch. Verwenden Sie ein geeignetes Reinigungsmittel für hartnäckige Verunreinigungen.
2. Wischen Sie anschließend mit klarem Wasser nach.
3. Wischen Sie die gereinigte Fläche trocken.

Innen

1. Reinigen Sie das herausnehmbare Zubehör und die Innenseiten mit warmem Wasser und einem milden Reinigungsmittel
2. Wischen Sie anschließend mit klarem Wasser nach
3. Wischen Sie die gereinigte Fläche trocken.

Türdichtungen

- Waschen Sie diese mit warmem Wasser und einem milden Reinigungsmittel ab.

5.1 Abtauen

Kühlbereich

1. Das Abtauen des Kühlbereichs erfolgt automatisch. Das dadurch entstehende Wasser fließt in einen Behälter, der sich an der Rückseite des Geräts befindet.
2. Falls die Abtauautomatik den Anforderungen nicht genügen sollte wie z.B. bei hohen Umgebungstemperaturen und Luftfeuchtgraden, nehmen Sie den oben beschriebenen manuellen Abtauvorgang vor.

Gefrierbereich

1. Nehmen Sie das Gefriergut heraus und lagern Sie es in einer Kühlbox.
2. Schalten Sie das Gerät ab, indem Sie den Thermostatschalter auf 0/AUS/OFF stellen und **anschließend den Netzstecker aus der Steckdose ziehen**.
3. Legen Sie das Gerät mit Tüchern aus, sobald das Eis abzutauen beginnt. So können Sie das Tauwasser auffangen.
4. Benutzen Sie kein heißes Wasser, um den Abtauvorgang zu unterstützen.

⁴ Z.B. Essig, Zitronensäure etc.

5. Entfernen Sie zuerst die großen Eisstücke.
6. Entfernen Sie anschließend die kleineren Eisstücke.
7. Wischen Sie das Gerät und die Türdichtungen abschließend mit trockenen und weichen Tüchern ab und sorgfältig trocken.
8. Nach der Reinigung muss die Tür eine Zeitlang offen bleiben, damit das Gerät durchlüftet.

⚠️ WARNUNG! Benutzen Sie kein Dampfreinigungsgerät, um Ihr Gerät abzutauen oder zu reinigen. Der Dampf kann in Kontakt mit elektrischen Teilen kommen und so einen Kurzschluss auslösen.
STROMSCHLAGGEFAHR

HINWEIS! Benutzen Sie niemals mechanische Gegenstände, ein Messer oder andere scharfe Gegenstände, um die Eisablagerungen zu entfernen.

5.2 Austausch des Leuchtmittels

⚠️ WARNUNG Die Leuchtmittel an diesem Gerät dürfen nur durch eine qualifizierte Fachkraft gewechselt werden!

6. Problembehandlung

⚠️ WARNUNG! Trennen Sie das Gerät von der Stromversorgung, bevor Sie mit der Problembehandlung beginnen. Sämtliche Arbeiten, die in dieser Bedienungsanleitung nicht enthalten sind, dürfen ausschließlich von einer qualifizierten Fachkraft (Elektrotechniker/-in) durchgeführt werden.

FEHLER

MÖGLICHE URSACHE	MASSNAHMEN
Gerät arbeitet überhaupt nicht.	
➤ Das Gerät ist mit dem Netzstecker nicht an der Steckdose angeschlossen.	➤ Überprüfen Sie die fragliche Steckdose, indem Sie ein anderes Gerät ebenda anschließen.
➤ Der Netzstecker ist locker.	➤ Überprüfen Sie die Haussicherung.
➤ Die Steckdose wird nicht mit Strom versorgt.	➤ Vergleichen Sie die Angaben auf dem Typenschild mit den Angaben Ihres Stromanbieters.
➤ Die entsprechende Sicherung ist ausgeschaltet.	
➤ Die Stromspannung ist zu niedrig.	
Kompressor arbeitet nicht.	

- Fehlerhafte Energieversorgung.
- Überprüfen der Energieversorgung.

Kompressor läuft zu lange.

- Gerät war kürzlich ausgeschaltet.
- Türen zu häufig/zu lang geöffnet.
- Das Gerät benötigt einige Zeit zum Erreichen der Kühltemperatur.
- Türen selten/kurz öffnen.

Ineffiziente Kühlleistung.

- Tür wurde zu häufig geöffnet.
- Tür ist nicht richtig geschlossen.
- Eisablagerungen im Gerät.
- Ungenügende Abstände an der Rückwand und an den Seiten.
- Im Gerät befindet sich warmes oder heißes Kühlgut.
- Gerät ist überfüllt.
- Dichtung ist beschädigt.
- Zu warme Temperatureinstellung am Thermostat. Wählen Sie gegebenenfalls eine andere Einstellung.
- Tür/Türdichtungen überprüfen. Defekte Türdichtung austauschen
- Gerät abtauen.

Starke Eisbildung.

- Tür ist nicht richtig geschlossen.
- Dichtung beschädigt/verunreinigt.
- Tür schließen.
- Die Dichtung reinigen/austauschen.

Die normalen Geräusche beim Schließen der Tür verändern sich.

- Die Türdichtung ist verschmutzt.
- Türdichtung reinigen.

Ungewöhnliche Geräuschbildung.

- Das Gerät steht nicht auf einer flachen und geraden Oberfläche.
- Das Gerät berührt eine Wand oder einen anderen Gegenstand.
- Das Kühlgut ist falsch positioniert.
- Flaschen im Inneren des Geräts vibrieren oder berühren einander.
- Gegenstände sind hinter das Gerät gefallen.
- Richten Sie das Gerät neu aus.
- Richten Sie das Kühlgut neu aus.
- Richten Sie die Flaschen neu aus.
- Entfernen Sie die Gegenstände.

- Sollte das Gerät Störungen abweichend von den oben beschriebenen aufweisen, oder falls Sie alle Punkte der Liste überprüft haben, das Problem aber nicht behoben werden konnte, kontaktieren Sie den Kundendienst.



Die folgenden Betriebsvorgänge sind normal und kein Anzeichen einer Fehlfunktion

- Die Kühlflüssigkeit erzeugt ein Geräusch ähnlich fließenden Wassers.
- Gelegentlich sind Geräusche zu hören, die durch den Einspritzvorgang in das Kühlsystem verursacht werden.
- Es ist normal, dass die Seitenwände des Geräts aufgrund des Betriebs des Kühlkreislaufs warm werden.

Ausgeprägte Geräuschbildung

Bei Erstinbetriebnahme oder warmen Innentemperaturen. Der Kompressor arbeitet mit hoher Leistung, um schnell die Kühltemperatur zu erreichen.

Kondenswasser im/am Gerät

kann bei hoher Luftfeuchtigkeit / sehr warmen Außentemperaturen entstehen.

Klicken

ist immer dann zu hören, wenn sich der Kompressor ein- oder ausschaltet.

Summen

wird vom Kompressor verursacht, während er arbeitet.

Klopfen / Knacken

kann durch Ausdehnung und Schrumpfung der Bestandteile des Kühlsystems entstehen und wird infolge von Temperaturschwankungen vor und nach dem Einschalten des Kompressors ausgelöst.

7. Außerbetriebnahme

Zeitweilige Außerbetriebnahme

- **Wenn das Gerät über einen längeren Zeitraum nicht benutzt wird:**
 1. Ziehen Sie den Netzstecker aus der Steckdose.
 2. Entfernen Sie sämtliche eingelagerten Lebensmittel aus dem Gerät.
 3. Reinigen und trocknen Sie das Innere des Geräts und lassen Sie die Tür für einige Tage geöffnet.
- **Bei einem durchschnittlichen Urlaub (14-21 Tage):**
 1. Verfahren sie entweder wie im Abschnitt oben, oder
 2. lassen Sie das Gerät in Betrieb und
 - a. entfernen Sie alle verderblichen Lebensmittel aus dem Kühlbereich.
 - b. reinigen Sie den Kühlbereich.
 - c. lagern Sie alle dafür geeigneten Lebensmittel im Gefrierbereich.
- **Wenn Sie das Gerät bewegen wollen:**
 1. Sichern Sie alle herausnehmbaren Teile und den Inhalt des Geräts. Verpacken Sie diese getrennt, falls nötig.
 2. Transportieren Sie das Gerät ausschließlich in einer aufrechten Position. In jeder anderen Position kann der Kompressor beschädigt werden.
 3. Beschädigen Sie die Standfüße nicht.

Endgültige Außerbetriebnahme

1. Ziehen Sie den Netzstecker aus der Steckdose.
2. Schneiden Sie das Netzanschlusskabel am Gerät ab.
3. Entfernen Sie alle Türen des Geräts.

4. Lassen Sie alle Regale des Geräts an ihrem Platz, damit Kinder nicht leicht in das Gerät hinein gelangen können.
5. Beachten Sie die Hinweise zur Entsorgung im Kapitel ENTSORGUNG.

8. Technische Daten

Geräteart	Kühl- Gefrierkombination
Klimaklasse	N/ST/T
Energieklasse*	A++
Energieverbrauch/Jahr in kW/h**	224
Stromspannung/Frequenz	220-240W AC/50Hz
Volumen Netto / Kühlschrank / Gefrierschrank in l	300/209/91
Sterne	4***
Gefriervermögen/24 Stunden	4,50 kg
Max. Lagerzeit bei Störung	10,00 h
Geräuschemission	42 dB/A
Regelbarer Thermostat	1
Kompressor	1
Kühlmittel	R600a
Wechselbarer Türanschlag	-
Höhenverstellbare Füße	2 vorne
Abtauverfahren Kühlen/Gefrieren	automatisch/manuell
Abmessungen Gerät H*B*T in cm	189,90*59,50*64,50
Gewicht netto / brutto in kg	71,00/76,00

* Auf einer Skala von A+++ (höchste Effizienz) bis D (geringste Effizienz).

** Basierend auf Standarttestresultaten für 24 Stunden. Der tatsächliche Energieverbrauch hängt von der Art der Nutzung sowie dem Aufstellungsort des Geräts ab.

9. Entsorgung

1. Bitte entsorgen Sie das Gerät unter Beachtung der jeweiligen Gesetzgebung hinsichtlich explosiver Gase. Kühlgeräte enthalten in den Kühlsystemen und Isolierungen Kältemittel und Gase, die fachgerecht entsorgt werden müssen. Beschädigen Sie an einem zur fachgerechten Entsorgung vorgesehenen Kühlgerät nicht die Kühlrippen und Rohre. **Bei Austritt von Kältemittel besteht Brandgefahr.**
2. Achten Sie beim Entpacken unbedingt darauf, dass die Bestandteile der Verpackung (Polyäthylentüten, Polystyrenstücke) nicht in die Reichweite von Kindern gelangen. **ERSTICKUNGSGEFAHR!**
3. Nicht mehr benutzte und alte Geräte müssen der zuständigen Wiederverwertungsstelle zugeführt werden. Keinesfalls offenen Flammen aussetzen.
4. Bevor Sie ein beliebiges Altgerät entsorgen, **machen Sie dieses vorher unbedingt funktionsuntüchtig!** Das bedeutet, immer den Netzstecker ziehen und danach das Stromanschlusskabel am Gerät abschneiden und direkt mit dem Netzstecker entfernen und entsorgen! **Demontieren Sie immer die komplette Tür,** damit sich keine Kinder einsperren und in Lebensgefahr geraten können!
5. Entsorgen Sie Papier und Kartonagen in den dafür vorgesehenen Behältern.
6. Entsorgen Sie Kunststoffe in den dafür vorgesehenen Behältern.
7. Falls es in Ihrem Wohnumfeld keine geeigneten Entsorgungsbehälter gibt, bringen Sie diese Materialien zu einer geeigneten kommunalen Sammelstelle.
8. Nähere Informationen erhalten Sie von Ihrem Fachhändler oder bei Ihren entsprechenden kommunalen Entsorgungseinrichtungen.



Alle mit diesem Symbol gekennzeichneten Materialien sind wiederverwertbar.



Alle verfügbaren Informationen zur Mülltrennung erhalten Sie bei Ihren örtlichen Behörden.



Das Kühlmittel R600A ist brennbar.

10. Garantiebedingungen

Der Hersteller leistet **dem Verbraucher** für die Dauer von 24 Monaten, gerechnet vom Tag des Kaufes Garantie für einwandfreies Material und fehlerfreie Fertigung. Dem Verbraucher stehen neben den Rechten aus der Garantie die gesetzlichen Gewährleistungsrechte zu, die der Verbraucher gegen den Verkäufer hat, bei dem er das Gerät erworben hat. Diese werden durch die Garantie nicht eingeschränkt.

Der Garantieanspruch ist vom Käufer durch Vorlage des Kaufbelegs mit Kauf- und/oder Lieferdatum nachzuweisen und **unverzüglich nach Feststellung** und **innerhalb von 24 Monaten** nach Lieferung an den Erstendabnehmer zu melden.

Die Garantie begründet keine Ansprüche auf Rücktritt vom Kaufvertrag oder Minderung (Herabsetzung des Kaufpreises). Ersetzte Teile oder ausgetauschte Geräte gehen in unser Eigentum über.

Der Garantieanspruch erstreckt sich nicht auf:

1. zerbrechliche Teile wie z.B. Kunststoff oder Glas bzw. Glühlampen;
2. geringfügige Abweichungen der Schneider-Produkte von der Soll-Beschaffenheit, die auf den Gebrauchswert des Produkts keinen Einfluss haben;
3. Schäden infolge Betriebs- und Bedienungsfehler,
4. Schäden durch aggressive Umgebungseinflüsse, Chemikalien, Reinigungsmittel;
5. Schäden am Produkt, die durch nicht fachgerechte Installation oder Transport verursacht wurden;
6. Schäden infolge nicht haushaltsüblicher Nutzung;
7. Schäden, die außerhalb des Geräts durch ein Schneider-Produkt entstanden sind - soweit eine Haftung nicht zwingend gesetzlich angeordnet ist.

Die Gültigkeit der Garantie endet bei:

1. Nichtbeachten der Aufstell- und Bedienungsanleitung;
2. Reparatur durch nicht fachkundige Personen;
3. Schäden, verursacht durch den Verkäufer, Installateur oder dritte Personen;
4. unsachgemäße Installation oder Inbetriebnahme;
5. mangelnde oder fehlerhafte Wartung;
6. Geräten, die nicht ihrem vorgesehenen Zweck entsprechend verwendet werden;
7. Schäden durch höhere Gewalt oder Naturkatastrophen, insbesondere, aber nicht abschließend bei Brand oder Explosion.

Garantieleistungen bewirken weder eine Verlängerung der Garantiefrist noch setzen sie eine neue Garantiefrist in Lauf.

Der räumliche Geltungsbereich der Garantie erstreckt sich auf in Deutschland, Österreich, Belgien, Luxemburg und in den Niederlanden gekaufte und verwendete Geräte.

August 2014

Dear customer! We would like to thank you for purchasing a product from our wide range of domestic appliances. Read the complete instruction manual before you operate the appliance for the first time. Retain this instruction manual in a safe place for future reference. If you transfer the appliance to a third party, also hand over this instruction manual.

NOTICE!

Please check the position of the doors **before the first use and/or after transport** of the appliance. If the doors do not close properly, proceed as follows:

1. Loose the retaining screws of the hinges.
2. Adjust the doors properly.
3. Tighten the screws.

Index

1. Safety instructions.....	21
2. Climatic classes.....	24
3. Installation	25
3.1 Site	25
3.2 Ventilation.....	25
4. Operation.....	26
4.1 Before initial operation	27
4.2 Temperature setting.....	27
4.3 Operation parameters.....	27
4.4 Helpful hints/energy saving.....	28
5. Cleaning and maintenance	29
5.1 Defrosting.....	30
5.2 Replacing of the illuminant	30
6. Trouble shooting.....	31
7. Decommissioning.....	32
8. Technical data.....	33
9. Waste management.....	34
10. Guarantee conditions	34

EU - Declaration of Conformity

- ★ The products, which are described in this instruction manual, comply with the harmonized regulations.
- ★ The relevant documents can be requested from the final retailer by the competent authorities.

- i** The figures in this instruction manual may differ in some details from the current design of your appliance. Nevertheless follow the instructions in such a case. Delivery without content.
- i** Any modifications, which do not influence the functions of the appliance, shall remain reserved by the manufacturer. Please dispose of the packaging with respect to your current local and municipal regulations.
- i** The appliance you have purchased may be an enhanced version of the unit this manual was printed for. Nevertheless, the functions and operating conditions are identical. This manual is therefore still valid. Technical modifications as well as misprints shall remain reserved.

1. Safety instructions

i Read the **safety instructions** carefully before you operate the appliance for the first time. All information included in those pages serve for the protection of the operator. If you ignore the safety instructions, you will endanger your health and life.

⚠ DANGER! Indicates a hazardous situation which, if ignored, will result in death or serious injury.

⚠ CAUTION! Indicates a hazardous situation which, if not avoided, may result in minor or moderate injury.

⚠ WARNING! Indicates a hazardous situation which, if ignored, could result in death or serious injury.

NOTICE! Indicates possible damage to the appliance.

i Store this manual in a safe place so you can use it whenever it is needed. Strictly observe the instructions to avoid damage to persons and property.

i Check the technical periphery of the appliance! Do all wires and connections to the appliance work properly? Or are they time-worn and do not match the technical requirements of the appliance? A check-up of existing and newly-made connections must be done by an authorized professional. All connections and energy-leading components (incl. wires inside a wall) must be checked by a qualified professional. All modifications to the electrical mains to enable the installation of the appliance must be performed by a qualified professional.

i The appliance is intended for private use.

- i** The appliance is intended for cooling food in a private household only.
- i** The appliance is intended for indoor-use only.
- i** The appliance is not intended to be operated during camping and in public transport.
- i** Operate the appliance in accordance with its intended use only.
- i** Do not allow anybody who is not familiar with this instruction manual to operate the appliance.
- i** This appliance may be operated by **children** aged from 8 years and above as well as by persons with reduced physical, sensory and mental capabilities or lack of experience and knowledge if they are supervised or have been instructed concerning the safe use of the appliance and do comprehend the hazards involved. **Children** must not play with the appliance. Cleaning and **user-maintenance** must not be carried out by **children** unless they are supervised.

DANGER!

1. **Do not connect** the appliance to the mains if the appliance itself or the power cord or the plug are visibly damaged.
2. Never try to repair the appliance yourself. If the appliance does not operate properly, please contact the shop you purchased the appliance at. Original spare parts should be used only.
3. When the power cord is damaged, it must be replaced by the manufacturer or an authorized aftersales service or a qualified professional only.

WARNING!

1. This appliance is equipped with the environmental-friendly refrigerant R600a. **The refrigerant R600a is inflammable.** The components of the cooling circuit must neither be damaged during transport nor use.
2. If any part of the cooling circuit is damaged, **the appliance must not stand** near a fire, naked light or spark-generating devices. Contact the shop you purchased the appliance at immediately.
3. **If gas is set free at the installation site:**
 - a) Open all windows.
 - b) **Do not** unplug the appliance and **do not** use the control panel or thermostat.
 - c) **Do not** touch the appliance until all the gas has gone.
 - d) Otherwise sparks can be generated which will ignite the gas.
4. Keep all components of the appliance away from fire and other sources of ignition when you dispose of or decommission the appliance.
5. Do not install the appliance near of volatile or combustible materials (e.g. gas, fuel, alcohol, paints) and in rooms which may have poor air circulation (e.g. garage).
6. **EXPLOSION HAZARD!** Do not store any explosive materials or sprays, which contain flammable propellants, in your appliance. Explosive mixtures can

- explode there.
7. While unpacking, the packaging materials (polythene bags, polystyrene pieces, etc.) should be kept away from children. **CHOKING HAZARD.**
 8. Do not connect the appliance to the electric supply unless all packaging and transit protectors have been removed.
 9. Operate the appliance with 220~240V/50Hz/AC only. All connections and energy-leading components must be replaced by an authorized professional.
 10. Do not use a socket board or a multi socket when connecting the appliance to the mains.
 11. A dedicated and properly grounded socket meeting the data of the plug is required to minimize any kind of hazard. The appliance must be grounded properly.
 12. Check that the power cord is not placed under the appliance or damaged when moving the appliance.
 13. The technical data of your energy supplier must meet the data on the model plate of the appliance.
 14. Your domestic circuit must be equipped with an automatic circuit breaker.
 15. Do not modify the appliance.
 16. Turn off the power before you install the appliance and before you connect it to the mains. **RISK OF FATAL ELECTRIC SHOCK!**
 17. Disconnect the appliance from the mains before you clean or maintain it.
 18. Do not use any electric appliances inside the food storage compartments of your appliance unless they are recommended by the manufacturer of your refrigerator.
 19. Do not put any heat-radiating appliances onto your appliance.
 20. Do not install the appliance in a place where it may come in contact with water/rain; otherwise the insulation of the electrical system will be damaged.
 21. Do not put a water-boiler or vases onto your appliance. The electrical components of your appliance can be seriously damaged by water over-boiling or spilled water.
 22. Do not use any steam cleaners to clean or defrost the appliance. The steam can get into contact with the electrical parts and cause an electrical short. **RISK OF ELECTRIC SHOCK!**
 23. Never use mechanic devices, knives or other sharp-edged items to remove encrusted ice inside the appliance. **RISK OF ELECTRIC SHOCK** caused by damaging the interior of the appliance.
 24. Children must never play with the appliance.
 25. **If you decommission your appliance** (even temporarily), **ensure that children cannot get into the appliance.** Strictly observe the corresponding safety instructions numbers. 1 and 4, chapter DECOMMISSIONING, ultimate
 26. Strictly observe the instructions in chapter INSTALLATION.

CAUTION!

1. The condenser and the compressor, located at the rear of the appliance, can reach high temperatures during ordinary operation. Carry out the installation according to this manual. An insufficient ventilation of the appliance will impair its operation and will damage the appliance. Do not cover or block the ventilation slats at any time
2. Do not touch the extremely cooled surfaces with wet or damp hands, because your skin may stick on these surfaces.
3. Do not store any gassy beverages or water bottles in the freezing compartment of the appliance as their containers can explode.

NOTICE

1. When you move the appliance, hold it at its base and lift it carefully. Keep the appliance in an upright position.
2. Do not tilt the appliance more than 45°.
3. If the appliance is transported in a horizontal position, some oil may flow from the compressor into the refrigerant circuit.
4. Leave the appliance in an upright position for **4-6 hours** before you switch it on to ensure, that the oil has flowed back into the compressor.
5. Never use the door for moving the appliance as you will damage the hinges.
6. The appliance must be transported and installed by at least **two persons**.
7. When you unpack the appliance, you should take note of the position of every part of the interior accessories in case you have to repack and transport it at a later point of time.
8. Do not operate the appliance unless all components are installed properly.
9. Do not stand or lean on the base, the drawers, the doors etc of the appliance.
10. Do not put hot liquids or hot foodstuff into the appliance.
11. The air vents of the appliance or its built-in structure (if the appliance is suitable for being built-in) must be completely open, unblocked and free of any kind of dirt.

2. Climatic classes

Look at chap. TECHNICAL DATA for information about the climatic class of your appliance. Your appliance can be operated in rooms with relevant room temperatures as named below.

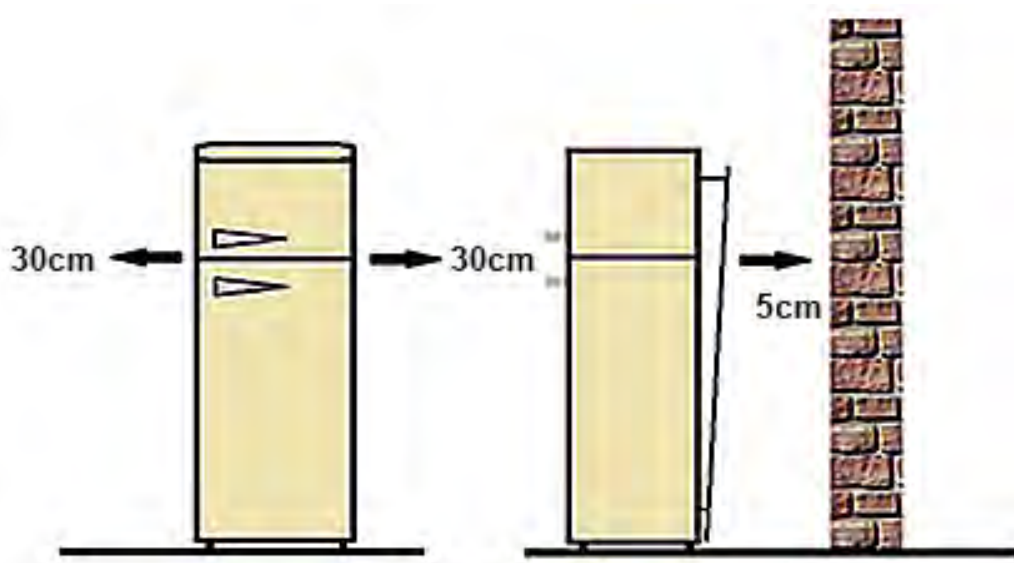
CLIMATIC CLASS	AMBIENT TEMPERATURE	
SN	+10 ⁰ →+32 ⁰ C	e.g. unheated cellar
N	+16 ⁰ →+32 ⁰ C	inner home temperature
ST	+16 ⁰ →+38 ⁰ C	inner home temperature
T	+16 ⁰ →+43 ⁰ C	inner home temperature

3. Installation

3.1 Site

1. Completely remove the transport-protection (adhesive tape) of the accessories. Be very careful and do not use any aggressive or abrasive detergents to remove residuals of the transport-protection.
2. Install the appliance in a suitable position with an adequate distance from sources of heat and cold.
3. Install the appliance in a dry and well-ventilated place.
4. Protect the appliance from direct sunlight.
5. The doors must open completely and without hindrance.
6. Install the appliance on a level, dry and solid floor. Check the correct installation with a bubble level.
7. Connect the appliance to the mains properly.
8. The nameplate is situated inside the appliance or at the back.

3.2 Ventilation



→ Adjustable feet



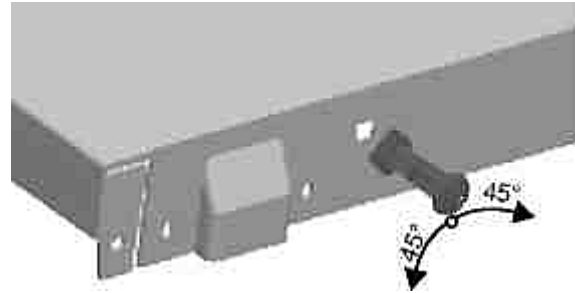
Clockwise → down



Anti-clockwise → up

→ Spacers

Depending on model, the appliance is supplied with two plastic spacers. After installation of these spacers, the appliance cannot be pushed against the wall to maintain proper ventilation. Insert the spacers into the relevant openings on the back of the appliance, then turn by 45° to the right or left.



4. Operation



1	Thermostat	2	Shelves
3	Crisper	4	Freezer compartment drawers
5	Door trays	6	Adjustable feet

4.1 Before initial operation

1. Clean the appliance thoroughly. Be very careful especially inside the appliance.
2. **After having installed the appliance wait 4-6 hours before you connect it to the mains.**
3.
 - Positions 1 and 2 correspond to a lower cooling power.
 - Positions 3 and 4 correspond to a normal cooling power.
 - Position 5-7 generates the appliance maximum cooling power.In normal usage conditions you are advised to select a positions 3 or 4 for proper conservation of foodstuff in the appliance.
4. **Afterwards operate the appliance after 24 hours for the first time.**
5. The temperature of the freezer should reach -18°C or colder. You can check the exact temperature of the cooling and freezer compartments using a suitable thermometer⁵.

⚠WARNING! THE THERMOSTAT CONTROLS THE COMPRESSOR ONLY. You must unplug the appliance to disconnect it from the mains.

4.2 Temperature setting



1	Warmest setting
3/4	Recommended setting for daily use at an average ambient temperature of 16°C to 38°C .
7	Coldest setting

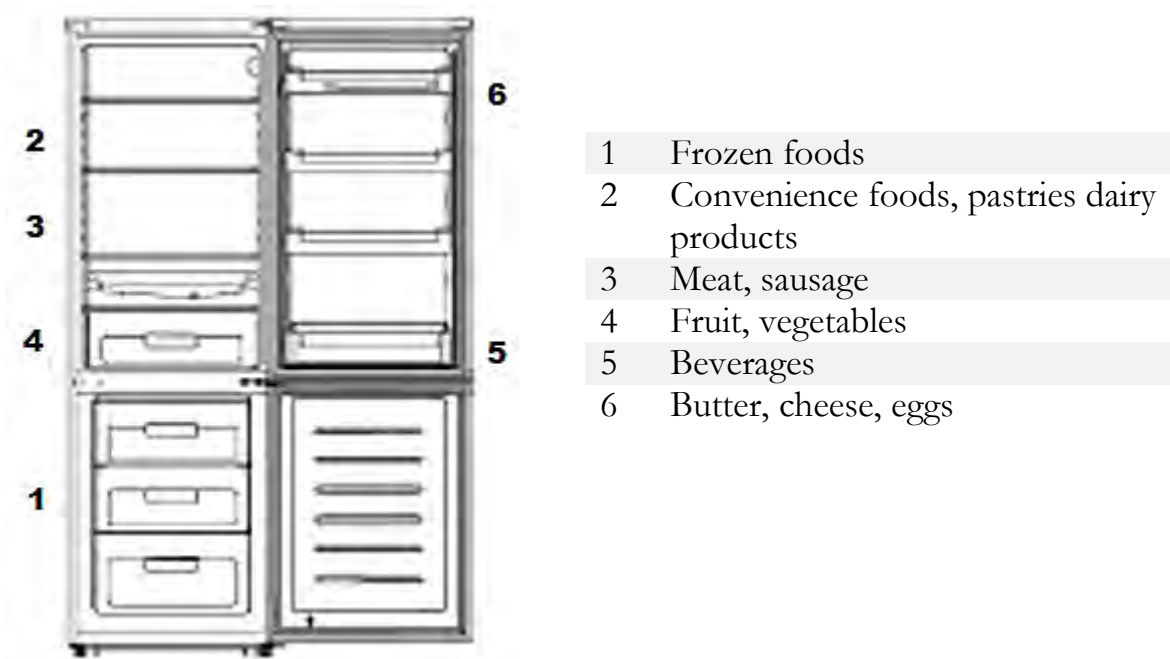
4.3 Operation parameters

1. The appliance can only reach the relevant temperatures when:
 - a. the ambient temperature meets the climatic class.
 - b. the doors close properly.

⁵ Not included in delivery

- c. you do not open the doors too often or too long.
 - d. the door seals are in proper condition.
 - e. the appliance is properly positioned.
 - f. you have not overfilled the appliance.
 - g. you do not store warm or hot food in the appliance.
2. High ambient temperatures and simultaneously operating at the coldest setting may make the compressor operate permanently to keep the temperature constant inside the appliance.

4.4 Helpful hints/energy saving



- ❖ Do not line the drawers with aluminium foil, waxed paper or paper layers; otherwise optimum circulation of the cold air is impeded so the appliance cannot work at best performance.
- ❖ Cooked food can be stored in the appliance. Let it cool down to room temperature before you put it into your appliance.
- ❖ Store your food in colourless, airtight and tasteless materials.
- ❖ Some food like meat, fish etc. may become dry and release strong odours. You can avoid these by wrapping them into aluminium foil or plastic wrap or putting them into an airtight bag or container.
- ❖ Allow ample storage place for your food. Do not overfill your appliance.
- ❖ Wrap your food in plastic wrap or suitable paper and place each kind of food in a particular location in your appliance. This will prevent any contamination, a loss of water and a mingling of odours.
- ❖ Let warm or hot food cool down to room temperature before you put it into your appliance. Otherwise the energy consumption will increase and encrusted ice will be generated.
- ❖ If you buy frozen food, the packaging must not be damaged and the product

- must be properly stored (sales container -18°C or lower).
- ❖ Put the frozen food you want to defrost into the cooling-compartment of your appliance.
- ❖ How to defrost frozen food depends on your kitchen-equipment and the purpose, you want to use the frozen food for.
 - ✓ room temperature
 - ✓ in the cooling-compartment of your appliance
 - ✓ in an electrical oven⁶
 - ✓ in a microwave⁷
- ❖ Try opening the door as little as possible, especially when the weather is warm and humid. If you open the door, close it as fast as possible.
- ❖ Permanently check, that the appliance is well-ventilated. The appliance has to be well-ventilated from all sides.

5. Cleaning and maintenance

1. **⚠ WARNING!** Disconnect the appliance from the mains before you clean or maintain it.
2. Always keep the appliance clean so that unpleasant odours do not occur.
3. Dust deposits on the condenser will increase the energy consumption. Clean the condenser twice a year with a vacuum cleaner or a soft brush.
4. Take off all rings and bracelets before cleaning or maintaining the appliance; otherwise you will damage the surface of the appliance.

Detergent

- Do not use any harsh, abrasive or aggressive detergents.
- Do not use any solvents.
- Do not use any abrasive detergents! Do not use any organic detergents! ⁸Do not use essential oils!
- These instructions are valid for all surfaces of your appliance.

External cleaning

1. Use a moist cloth and a mild, non-acidic detergent. Use a suitable detergent for stubborn stains.
2. Use clear water to rinse.
3. Dry the cleaned surfaces with a cloth.

Internal cleaning

1. Clean the shelves and the inside with warm water and a mild detergent.
2. Use clear water to rinse.

⁶Regard the corresponding functions of your oven.

⁷Regard the corresponding functions of your microwave.

⁸ Detergents such as vinegar, citric acid etc.

3. Dry the cleaned surfaces with a cloth.
4. Check the water drain and clean it if needed.

Door seals

- Clean with warm water and a mild, non- acidic detergent.

5.1 Defrosting

Cooling compartment

1. The cooling compartment is defrosted automatically. The water runs into a container near the compressor.
2. If the automatic defrosting does not meet the requirements, e.g. on days with high ambient temperatures and humidity, defrost the appliance manually as described above.

Freezer compartment

1. Remove the contents from the freezing-compartment and put them into a cooling box.
2. Place a container in front of the appliance to catch the water.
3. Switch off the appliance by turning the thermostat to position 0/AUS/OFF and **disconnect it from the mains.**
4. When the encrusted ice melts put some dry cloths into the freezer-compartment to hold the water back.
5. Remove the big pieces of ice first.
6. Afterwards remove the small pieces of ice.
7. Wipe and dry the appliance and door seals with dry and soft cloths.
8. After cleaning leave the door open for some time to ventilate the appliance.

⚠WARNING! Do not use any steam cleaners to clean or defrost the appliance. The steam can get into contact with the electrical parts and cause an electrical short. Risk of electric shock!

NOTICE! Never use mechanic devices, knives or other sharp-edged items to remove encrusted ice inside the appliance.

5.2 Replacing of the illuminant

⚠WARNING The lamp on this device must only be changed by a qualified technician!

1. **⚠WARNING!** Switch off the appliance and disconnect it from the mains before you clean or maintain it.
2. Unscrew the illuminate-cover (1) and remove it (→).

3. Insert a new illuminate of the same kind and power (10W).

6. Trouble shooting

⚠ WARNING! Before you start troubleshooting, disconnect the appliance from the mains. Any work not described in this instruction manual must be carried out by a qualified professional only.

MALFUNCTION

POSSIBLE CAUSE	MEASURE
The appliance does not work at all.	
➤ The plug of the appliance is not connected to the socket.	➤ Check the corresponding socket by connecting it with another appliance.
➤ The plug has become loose.	➤ Check the fuse box.
➤ The socket is not supplied with energy.	➤ Compare the data on the model plate with the data of your energy supplier.
➤ The fuse is switched off.	
➤ The voltage is too low.	
The compressor does not work at all.	
➤ Incorrect energy supply.	➤ Check the energy supply.
The compressor operates for too long.	
➤ The appliance has been switched off for a while.	➤ The appliance needs some time to reach the preset temperature.
➤ Doors opened too often or too long.	➤ Do not open the door too often/too long.
Unsatisfactory cooling capacity.	
➤ The door was frequently opened.	➤ Select a different setting if necessary.
➤ The door is not properly closed.	➤ Check the door/door seals.
➤ Encrusted ice inside the appliance.	➤ Defrost the appliance.
➤ The current temperature setting is too warm	
➤ Warm or hot beverages inside the appliance.	
➤ The appliance is overfilled.	
➤ The door seals are damaged.	
Strong formation of encrusted ice.	
➤ The door is not properly closed.	➤ Close the door.
➤ The door seal is damaged or soiled.	➤ Clean/replace the door seal.
The door makes a strange sound when opened.	
➤ The door seals are soiled.	➤ Clean the seals.
Unusual noise.	
➤ The appliance is not installed on a	➤ Realign the appliance.

- level, dry and solid floor.
- The appliance is in contact with a wall or another item. The bottles are incorrectly positioned.
- Some items have dropped behind the appliance.
- Readjust the appliance.
- Realign the bottles
- Remove these items.
- If the appliance shows a malfunction not noted on the schedule above or if you have checked all items on the above schedule but the problem still exists, please contact the aftersales service.



The operating procedures described below are normal and do not indicate a malfunction.

- The refrigerant generates a sound similar to flowing water.
- Sometimes you may hear a sound which is generated by the injection process of the cooling circuit.
- The sides of the appliance may get warm while the appliance is running.

Distinct noise

When you run the appliance for the first time or the temperature falls below a certain level the appliance will operate with high power to reach the preset temperature.

Condensed water in/on the appliance

May be generated inside or outside the appliance by high humidity or very warm ambient temperatures.

Clicking

You will hear the compressor click when it is activated or deactivated.

Hum

Is caused by the compressor while running.

Knocking/snapping

May be generated by sequential expansion and shrinkage of the components of the cooling system. It is caused by variation of temperature before and after the compressor is activated or deactivated.

7. Decommissioning

➔ Decommissioning, temporarily

- **If the appliance is not used for a longer period of time:**
 1. Draw the plug out of the socket.
 2. Remove all food stored in the appliance.
 3. Dry the inside of the appliance with a cloth and leave the door open for a few

days.

➤ **While away on an average vacation/holiday (14-21 days):**

1. Do the same as described above, or
2. Let the appliance operate.
 - a. Remove all perishable food from the cooling compartment.
 - b. Clean the cooling compartment.
 - c. Freeze all food which is suitable to be frozen.

➤ **If you want to move the appliance:**

1. Secure all removable parts and the contents of the appliance. Pack them separately if necessary.
2. Transport the appliance in an upright position only. All other positions can cause damage to the compressor.
3. Do not damage the feet of the appliance.

➔ **Decommissioning, ultimate**

1. Draw the plug out of the socket.
2. Cut off the power cord at the appliance.
3. Completely remove every door of the appliance.
4. Leave the shelves in their position so that children are not able to get into the appliance.
5. Follow the advice for the disposal of the appliance in chapter WASTE MANAGEMENT.

8. Technical data

Model	Freezer fridge
Climatic class	N/ST/T
Energy efficiency class*	A++
Annual energy consumption in kW/h**	224
Voltage/frequency	220-240W AC/50Hz
Volume net / refrigerator / freezer in l	300/209/91
Stars	4***
Freezing capacity/24 hours	4.50 kg
Max. storage time/malfunction	10.00 h
Noise emission	42 dB/A
Adjustable thermostat	1
Compressor	1
Refrigerant	R600a
Changeable hinge position	-
Adjustable feet	2
Defrosting cooling compartment/freezer	automatically/manual

Dimensions appliance H*W*D in cm	189.90*59.50*64.50
Weight net/gross in kg	71.00/76.00

- * On a scale from A+++ (highest efficiency) to D (lowest efficiency).
- ** Based on standard measurement results within 24 hours. The current energy consumption depends on the way the appliance is used as well as on its site.

9. Waste management

1. Dispose of the appliance relevant to the current legislation in view of explosive gases. The cooling systems and insulation of refrigerators and freezers contain refrigerants and gases which have to be disposed of properly. Do not damage the cooling fins and tubes. If refrigerants escape there is FIRE HAZARD!
2. While unpacking, the packaging materials (polythene bags, polystyrene pieces, etc.) should be kept away from children. CHOKING HAZARD!
3. Old and unused appliances must be sent for disposal to the responsible recycling centre. Never expose to open flames.
4. Before you dispose of an old appliance, **render it inoperative**. Unplug the appliance and cut off the entire power cord. Dispose of the power cord and the plug immediately. **Remove the door completely** so children are not able to get into the appliance as this endangers their lives!
5. Dispose of any paper and cardboard into the corresponding containers.
6. Dispose of any plastics into the corresponding containers.
7. If suitable containers are not available at your residential area, dispose of these materials at a suitable municipal collection point for waste-recycling.
8. Receive more detailed information from your retailer or your municipal facilities.



Materials marked with this symbol are recyclable.



Please contact your local authorities to receive further information.



The refrigerant R600a is flammable!

10. Guarantee conditions

This appliance includes a 24-month guarantee **for the consumer** given by the manufacturer, dated from the day of purchase, referring to its flawless material-components and its faultless fabrication. The consumer is accredited with both the dues of the guarantee given by the manufacturer and the vendor's guarantees.

These are not restricted to the manufacturer's guarantee. Any guarantee claim has to be made **immediately after the detection and within 24 months** after the delivery to the first ultimate vendee. The guarantee claim has to be verified by the vendee by submitting a proof of purchase including the date of purchase and/or the date of delivery. The guarantee does not establish any entitlement to withdraw from the purchase contract or for a price reduction. Replaced components or exchanged appliances demise to us as our property.

The guarantee claim does not cover:

1. fragile components as plastic, glass or bulbs;
2. minor modifications of the Schneider-products concerning their authorized condition if they do not influence the utility value of the product;
3. damage caused by handling errors or false operation;
4. damage caused by aggressive environmental conditions, chemicals, detergents;
5. damage caused by non-professional installation and haulage;
6. damage caused by non common household use;
7. damages which have been caused outside the appliance by a Schneider-product unless a liability is forced by legal regulations.

The validity of the guarantee will be terminated if:

1. the prescriptions of the installation and operation of the appliance are not observed.
2. the appliance is repaired by a non-professional.
3. the appliance is damaged by the vendor, the installer or a third party.
4. the installation or the start-up is performed inappropriately.
5. the maintenance is inadequately or incorrectly performed.
6. the appliance is not used for its intended purpose.
7. the appliance is damaged by force majeure or natural disasters, including, but with not being limited to fires or explosions.

The guarantee claims neither extend the guarantee period nor initiate a new guarantee period.

The geographical scope of the guarantee is limited with respect to appliances, which are purchased and used in Germany, Austria, Belgium, Luxembourg and the Netherlands.

August 2014

Cher client,

Nous vous remercions que vous avez décidé d'acheter ce produit et nous espérons que vous serez satisfait de ce produit. Veuillez lire attentivement toute la documentation avant d'utiliser votre appareil. Conservez toute la documentation pour pouvoir la consulter à nouveau ultérieurement ou si l'appareil doit changer un jour de propriétaire.

INDICATION!

Avant la mise en service ou après transport, vérifiez l'alignement correct des portes. En alignement incorrecte:

1. Desserrer les vis des charnières.
2. Alignez les portes correctes.
3. Fixez les vis.

Repertoire

1. Consignes de sécurité.....	37
2. Catégories climatique	41
3. Installation	41
3.1 Aération.....	41
3.2 Choix du site.....	41
4. Utilisation.....	43
4.1 Avant la première utilisation.....	43
4.2 Régulation de température.....	44
4.3 Paramètres de fonctionnement	44
4.4 Consignes aidantes/économies d`énergie	45
5. Nettoyage et entretien	46
5.1 Dégivrage de l' appareil.....	47
5.2 Remplacement de l'ampoule intérieure	47
6. Remédier soi-même aux petites pannes	48
7. Arrêt et remisage de l'appareil.....	50
8. Caractéristiques techniques.....	51
9. Mise au rebut.....	51

UE – Déclaration de Conformité

- ★ Les produits, décrits dans ce mode d'emploi, sont conformes aux réglementations harmonisées.
- ★ Les documents pertinents peuvent être demandés auprès du détaillant par les autorités compétentes.

- i** Ca peut être que les illustrations dans cette notice d'utilisation ne correspondent pas exactement à votre produit. Des légères différences sont possibles. Suivez quand même les informations données. Livraison sans objet.
- i** Veuillez noter que le fabricant se réserve le droit de faire des modifications n'ayant pas d'influence sur le mode de fonctionnement de l'appareil. Débarrassez-vous de l'emballage conformément aux consignes sur les déchets des services administratifs de votre mairie.
- i** Il se peut que l'appareil acheté de votre part puisse être amélioré entre-temps et puisse avoir des différences dans la notice d'utilisation, cependant le mode ainsi que les conditions de fonctionnement sont identiques et vous pouvez utiliser l'ensemble de la notice. Sous réserve d'erreurs d'impression et de modifications techniques

1. Consignes de sécurité

- i** Veuillez lire attentivement et entièrement les consignes de sécurité **avant première utilisation**. Ces informations servent à la protection de votre santé. Le non-respect de ces consignes peut entraîner des blessures et au pire la mort.

⚠ DANGER! fait référence à une situation de danger, si elle n'est pas conjurée, elle peut entraîner une immédiate mise en danger de la vie et de la santé.

⚠ MISE EN GARDE! fait référence à une situation de danger, si elle n'est pas conjurée, elle peut entraîner des blessures de difficulté moyenne ou légère.

⚠ ATTENTION! fait référence à une situation de danger, si elle n'est pas conjurée, elle peut entraîner une possible mise en danger de la vie et de la santé.

INDICATION! fait référence à une situation de danger, si elle n'est pas conjurée, elle peut entraîner des possibles dommages matériels.

- i** Conservez toute la documentation pour pouvoir la consulter à nouveau en cas de besoin. Nous vous prions de bien vouloir suivre toutes les instructions pour éviter des accidents ou dommages matériels.
- i** Contrôlez l'environnement technique de l'appareil ! Est-ce que tous les câbles menant à votre appareil sont en règle? Ou est-ce qu'ils ne sont plus actuels ou plus à la pointe de la technologie. Consultez **que du personnel qualifié** pour toutes questions et problèmes relatifs au réfrigérateur. Tous les travaux qui sont nécessaires pour l'installation doivent être faits par **du personnel qualifié**.
- i** Ce produit est destiné à un usage domestique.
- i** Ce produit est destiné à réfrigérer des aliments.
- i** Ce produit a été conçu pour une utilisation en intérieur et dans des zones fermées telles que les maisons.

- i** Ce produit n'est pas destiné à un usage commercial, au camping et aux transports publics.
- i** Utilisez ce produit seulement conformément à sa destination.
- i** Ne permettez pas d'utiliser ce produit des personnes qui ne connaissent pas le service d'instructions.
- i** L'appareil n'est pas un jouet, éloignez les **enfants**. Ce produit peut être utilisé des **enfants** à partir de 8 ans et des personnes ayant une déficience physique, sensorielle, ou mentale, s'ils sont supervisés, connaissent le produit et comprennent les dangers relatifs au réfrigérateur. Nettoyage et **entretien** ne doivent pas être faits par des **enfants** sans surveillance.

DANGER!

1. N'installez **pas** l'appareil à l'alimentation si l'appareil, le cordon d'alimentation ou la prise de courant montrent des dommages visibles.
2. N'essayez pas de réparer l'appareil. Consultez le magasin dans lequel vous avez acheté l'appareil concernant tous problèmes relatifs au réfrigérateur. Faites monter uniquement des pièces de rechange d'origine.
3. Un câble d'alimentation endommagé doit être seulement remplacé par le fabricant ou le service après-vente agréé du fabricant ou par un électricien qualifié.

ATTENTION

1. Votre appareil est alimenté du fluide réfrigérant écologique R600a. **Le fluide réfrigérant R600a est inflammable.** Veillez à ne pas endommager les pièces du circuit frigorifique pendant le service ou le transport de l'appareil.
2. En cas de dommages **éloignez** votre appareil de toute flamme nue ou source d'inflammation et de formation d'étincelles. Dans ce cas contactez immédiatement votre service après-vente.
3. **En cas de sortie de gaz inflammable dans votre maison:**
 - a) Ouvrez toutes les fenêtres pour l'aération.
 - b) **Ne coupez pas** l'alimentation électrique, **ne débranchez pas** l'appareil de la prise de courant et n'utilisez pas les éléments de réglage de l'appareil.
 - c) **Ne touchez pas** l'appareil jusqu'à tout le gaz est disparu.
 - d) En cas de non-respect des directives des étincelles peuvent se former. qui laissent embraser du gaz.
4. Avant de vous débarrasser de votre appareil ou mettre hors service éloignez toute flamme nue ou source d'inflammation
5. **RISQUE D'EXPLOSION!** Ne conservez pas des substances explosives ou aérosols contenant des substances inflammables dans l'appareil. Risque d'explosion avec des mélanges inflammables.
6. Veillez à ce que les éléments de l'emballage (des sacs de polyéthylène, des pièces de polystyrène) ne se trouvent pas près des enfants. **RISQUE D'ÉTOUFFEMENT.**

7. N'installez pas l'appareil à l'alimentation avant d'enlever tous les éléments de l'emballage et sécurité de transport complètement.
8. Branchez la fiche mâle de l'appareil seulement avec 220~240V/50Hz/AC. Tous les câbles d'alimentation endommagés doivent être échangés par du personnel qualifié. N'utilisez pas des blocs multiprises ou des rallonges électriques pour le branchement de l'appareil à l'alimentation
9. Branchez la fiche mâle dans une prise secteur réglementairement reliée à la terre pour cet appareil. Il est essentiel de respecter cette exigence élémentaire en matière de sécurité, le non-respect de ces consignes peut entraîner des blessures ou dommages matériels.
10. Faites attention que le câble d'alimentation n'est pas placé en-dessous de l'appareil ou endommagé pendant le transport.
11. Les caractéristiques techniques de votre alimentation électrique doivent correspondre aux caractéristiques techniques sur l'étiquette.
12. Votre électricité doit être équipée d'un coupe-circuit automatique pour un arrêt d'urgence.
13. Utilisez l'appareil conformément aux instructions du présent manuel.
14. Coupez l'alimentation électrique avant d'installer et brancher l'appareil.
RISQUES D'ÉLECTROCUTION!
15. Débranchez votre réfrigérateur avant de le nettoyer ou de le dégivrer.
16. N'utilisez pas d'appareils électriques à l'intérieur du réfrigérateur.
17. Ne déposez pas des appareils électriques émettant de la chaleur sur votre appareil.
18. L'exposition de l'appareil à l'eau ou à la pluie présente des risques concernant la sécurité électrique.
19. Ne placez pas une bouilloire électrique ou des objets au-dessus de l'appareil. Ils pourraient tomber et causer des endommagements.
20. Ne dégivrez ou ne nettoyez pas l'appareil avec un nettoyeur à vapeur. La vapeur risque d'atteindre des pièces électriques et de provoquer un court-circuit.
RISQUES D'ÉLECTROCUTION!
21. N'utilisez pas d'outils mécaniques ou autres objets pointus ou coupants pour racler le givre ou la glace. Vous risqueriez d'endommager l'intérieur de l'appareil.
RISQUES D'ÉLECTROCUTION!
22. L'appareil n'est pas un jouet, éloignez des enfants.
23. **En cas de non utilisation de l'appareil pendant une période temporaire ne laissez pas grimper les enfants dedans ou dessus.** Veuillez lire aussi les précautions importantes 1. et 4. sous NON UTILISATION.
24. Veuillez prendre **impérativement** connaissance des informations dans le chapitre INSTALLATION.

MISE EN GARDE!

1. Ne placez **jamais des boissons gazeuses** dans le compartiment congélateur en particulier en bouteilles ou en boîtes, car elles risqueraient d'éclater.
2. Le condensateur et le compresseur se trouvent à la face arrière de l'appareil. Ces

composants peuvent atteindre des températures élevées pendant l'utilisation normale. Installez l'appareil conformément aux instructions d'installation. Une ventilation insuffisante peut altérer le fonctionnement régulier et peut endommager l'appareil. Ne recouvrez pas les orifices de ventilation de l'appareil.

3. Ne touchez pas aux surfaces froides dans l'appareil avec vos mains humides ou mouillées. Votre peau peut coller à ces surfaces très froides.

INDICATION!

1. Si vous transportez l'appareil tenez-le toujours au bas bout et transportez-le prudemment. L'appareil doit être transporté en position debout.
2. Ne faites pas basculer l'appareil au-dessus d'un angle de plus que 45°.
3. Il peut en effet arriver, pendant le transport de l'appareil en position horizontale, que l'huile présente dans le compresseur se déplace vers le circuit frigorifique.
4. Laissez debout l'appareil pendant au moins **4-6 heures** avant de le mettre en service et pour permettre au système de se stabiliser.
5. Quand vous transportez le réfrigérateur, ne le tenez jamais par la porte. Celle-ci peut être endommagée.
6. L'appareil doit être transporté et branché à l'alimentation de min. **deux personnes**.
7. Souvenez-vous les positions de toutes les pièces de l'appareil quand vous les déballez, lorsque vous emballez et transportez à nouveau votre produit.
8. N'utilisez pas l'appareil avant vérifié si toutes les parties correspondantes se trouvent à la place prévue.
9. N'utilisez jamais le fond, les tiroirs, les portes etc. de l'appareil comme surface ou support.
10. Ne stockez pas de substances chaudes ou des aliments chauds dans l'appareil.
11. Ne pas couvrir ou obstruer les orifices de ventilation du réfrigérateur ou du meuble d'encastrement (si votre appareil est approprié pour un encastrement).

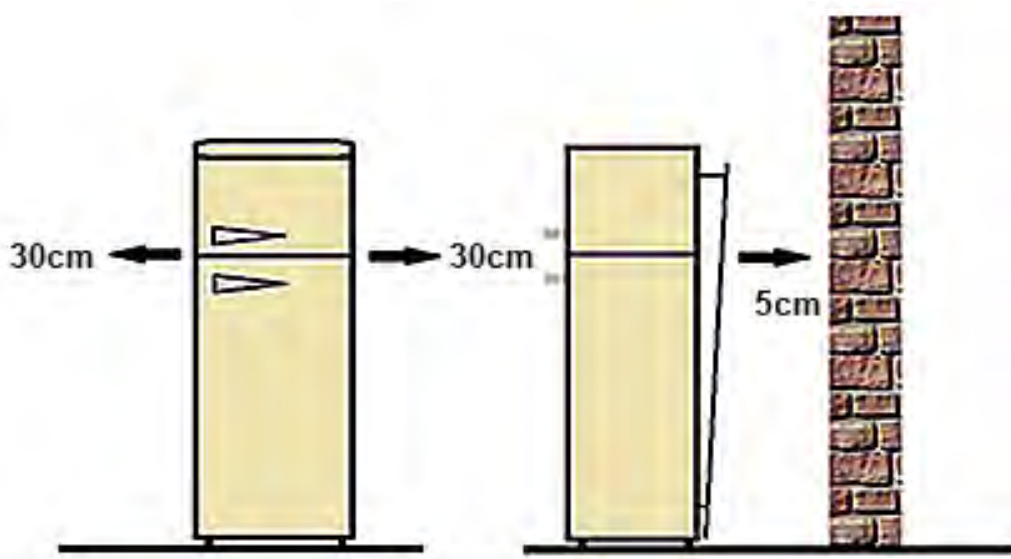
2. Catégories climatique

En ce qui concerne la catégorie climatique de l'appareil, voir s-v-p le chapitre INDICATIONS TECHNIQUES. Les informations là-bas vous donnent un service éprouvé de votre appareil selon les données du tableau suivant.

Catégorie climatique	Température ambiante	
SN	+10 ⁰ →+32 ⁰ C	Par ex. cave non chauffée
N	+16 ⁰ →+32 ⁰ C	zone température ambiante
ST	+16 ⁰ →+38 ⁰ C	zone température ambiante
T	+16 ⁰ →+43 ⁰ C	zone température ambiante

3. Installation

3.1 Aération



3.2 Choix du site

1. L'appareil est éventuellement protégé pour le transport avec des matériaux de protection d'emballage. Éliminez ces matériaux de protection d'emballage complètement. N'utilisez pas des détergents agressifs pour enlever le reste de ces matériaux d'emballage.
2. Placez l'appareil dans une pièce sèche et bien aérée.

3. Protégez l'appareil contre du rayonnement de soleil direct.
4. Les portes doivent se faire ouvrir complètement et sans encombre.
5. Placez l'appareil sur une surface plane, sèche et stable. Contrôlez-le avec un niveau à bulle d'air.
6. Branchez votre appareil à la prise murale conforme aux normes en vigueur.
7. L'étiquette avec les caractéristiques techniques est située dans l'intérieur de l'appareil ou à l'extérieur de la face arrière.

→ Mise à niveau



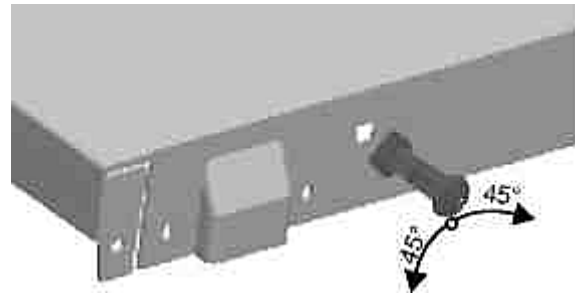
Dans le sens horaire → vers le bas



Vers la gauche → vers le haut

→ Pièces d'espacement

Selon le modèle, l'appareil est livré avec deux entretoises en plastique qui empêchent de l'installer trop près du mur. Placez les entretoises dans les petites ouvertures situées à l'arrière du tableau de commande et tournez-les à 45 degrés vers la gauche ou la droite.



4. Utilisation



1	Thermostat	2	Etagère réglable
3	Bac à légumes	4	Tiroirs/congérateur
5	Balconnets de porte	6	Pieds réglables en hauteur

4.1 Avant la première utilisation

1. Nettoyer l'appareil avec soin.
2. Laissez debout l'appareil pendant au moins 4-6 heures avant de le mettre en service et pour permettre au système de se stabiliser.
3. • Les positions 1 et 2 correspondent à un refroidissement faible / bas.
• Les positions 3 et 4 correspondent à un refroidissement normal / moyen.
• La position 5-7 correspond au refroidissement le plus élevé / puissant.
En vue d'une conservation correct des denrées alimentaires dans l'appareil, nous recommandons, en présence de conditions d'utilisation normales, de sélectionner un réglage du thermostat plutôt faible (position 3 ou 4).
- i** Un réglage plus élevé du thermostat de la position 1 sur la position 7 réduit la température dans la zone de refroidissement (refroidissement plus puissant).
4. N'utilisez pas l'appareil durant au moins 24 heures.
5. La température de congélation idéale est de - 18 °C. Il est nécessaire de la contrôler régulièrement à l'aide d'un thermomètre⁹.

⁹ Non fournis.

⚠ ATTENTION! La fonction 0/OFF/ARRÊT arrête seulement le compresseur. En cas de couper l'appareil de l'alimentation il faut débrancher la prise d'alimentation.

4.2 Régulation de température

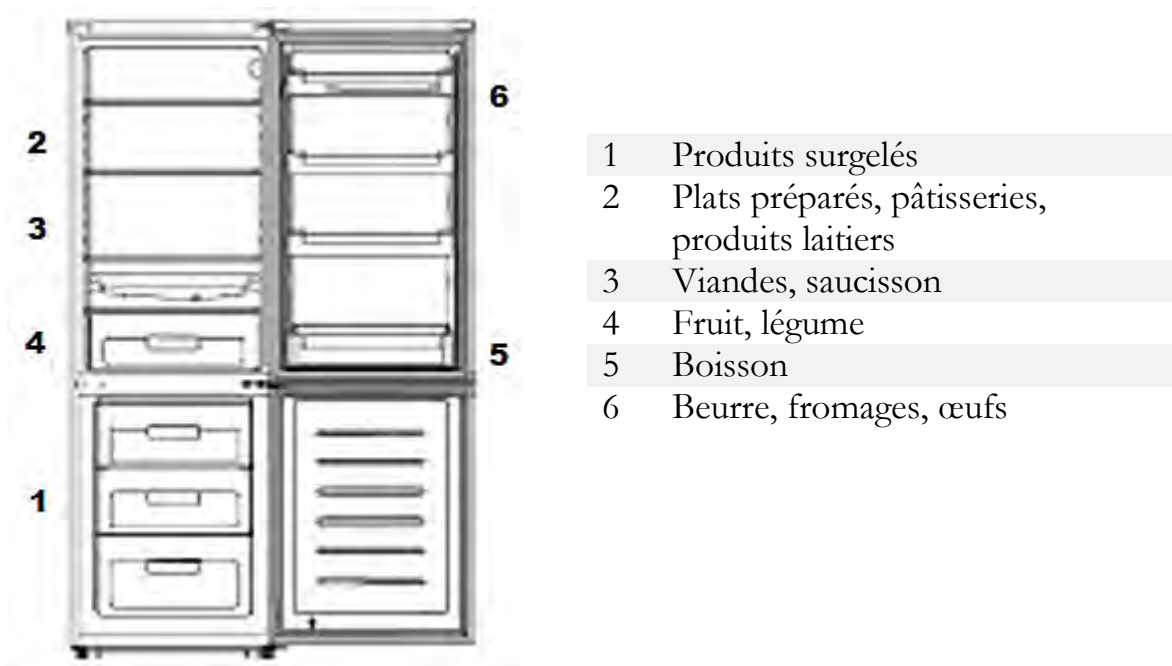


- | | |
|-----|---|
| 1 | Température de refroidissement minimale. |
| 3/4 | Le paramètre recommandé pour l'utilisation quotidienne (température ambiante moyenne de 16 ° C à 38 ° C). |
| 7 | Température de refroidissement maximale. |

4.3 Paramètres de fonctionnement

1. L'appareil peut seulement produire les températures correspondantes si:
 - a. la température ambiante médiane correspond à la catégorie climatique.
 - b. les portes se ferment conformément aux règles.
 - c. vous ne laissez pas les portes du réfrigérateur ouvertes pendant une durée prolongée
 - d. les joints des portes se trouvent dans une condition conformément aux règles.
 - e. vous avez choisi une zone appropriée.
 - f. vous ne surchargez pas votre réfrigérateur.
 - g. vous n'introduisez pas de denrées ou de boissons chaudes dans l'appareil.
2. Des températures fortes avec en même temps des réglages plus froids peuvent causer un compresseur travaillant en continu pour maintenir des températures à l'intérieur de l'appareil.
3. Il est recommandé de dégivrer votre appareil régulièrement, parce que les couches de givre peuvent réduire le rendement et augmenter la consommation d'énergie.

4.4 Consignes aidantes/économies d'énergie



- ❖ Pour emballer des aliments n'utilisez que des matériaux incolores, inodores, étanche à l'air et résistants. Des aliments comme le poisson, la viande etc. ont tendance de devenir secs et de sentir. Pour empêcher ce problème vous pouvez emballer ces aliments en feuilles d'aluminium ou feuilles en plastique appropriées ou utilisez des boîtes de congélation. Laissez de l'espace entre les produits alimentaires. Ne surchargez pas votre appareil.
- ❖ Laissez fraîchir des produits alimentaires chauds à température ambiante avant de les stocker, sinon la consommation d'énergie peut augmenter et des cristaux de glace peuvent se former dans l'intérieur.
- ❖ Si vous achetez des produits surgelés, veillez à ce que l'emballage est intact et que le produit a été stocké dûment (congélateur bahut du supermarché soit de -18°C ou encore plus bas).
- ❖ Décongélation des produits: selon la nature et l'utilisation des produits surgelés, vous pouvez choisir entre plusieurs possibilités
 - ✓ à température ambiante
 - ✓ dans le réfrigérateur

- ✓ dans le four électrique¹⁰
- ✓ dans les micro-ondes¹¹
- ❖ La porte ne doit pas être ouverte fréquemment, particulièrement en cas de temps chaud et humide. Si vous ouvrez la porte, refermez-la dès que possible.
- ❖ Vérifiez constamment s'il y a une ventilation d'air suffisante autour de votre appareil. L'appareil doit avoir une bonne ventilation partout.
- ❖ Mettez les produits surgelés dans le réfrigérateur pour la décongélation et utilisez ainsi l'émission froideur.

5. Nettoyage et entretien

1. **⚠ ATTENTION!** Éteignez l'appareil et débranchez la fiche mâle avant de le nettoyer et entretenir.
2. Gardez l'appareil toujours propre pour éviter des odeurs désagréables.
3. Des dépôts de poussière au condenseur laissent augmenter la consommation d'énergie. Dépoussiérez le condenseur situé à l'arrière de l'appareil deux fois par an à l'aide d'un aspirateur ou à l'aide d'un pinceau de poussière.
4. Avant de nettoyer l'appareil il est recommandé de se guérir de toutes les bagues de vos doigts ainsi des bijoux au bras; sinon vous pouvez endommager les surfaces de l'appareil.

Produits de nettoyage

1. Vous pouvez utiliser une liquide vaisselle disponible en vente.
2. N'utilisez jamais des abrasifs, des nettoyants fortement parfumés, blanchissants ou alcoolisés, des cirages ou des solvants. N'utilisez pas des nettoyants organiques!¹² ou des huiles essentielles!

Extérieur

1. Utilisez de l'eau tiède pour nettoyer la carrosserie de l'appareil et séchez-la soigneusement à l'aide d'un chiffon.

Intérieur

1. Utilisez de l'eau tiède pour nettoyer l'intérieur et séchez-le soigneusement à l'aide d'un chiffon.

Joint de porte

- Utilisez de l'eau tiède pour les nettoyer et séchez-les soigneusement.

Rigole d'écoulement-goulotte collectrice

- Vérifiez régulièrement la rigole d'écoulement et la goulotte collectrice à la face arrière du compartiment réfrigérateur. Nettoyez la goulotte avec un bâtonnet doux. N'utilisez pas des ustensiles tranchants, sinon vous endommagez l'appareil!

¹⁰ Veillez à ce que vous choisissiez l'option correspondante de votre four.

¹¹ Veillez à ce que vous choisissiez l'option correspondante de vos micro-ondes.

¹² par ex. vinaigre, acide citrique etc.

5.1 Dégivrage de l' appareil


Si vous dégivrez manuellement (Compartiment congélateur)

1. Sortez les denrées surgelées et conservez-les dans une glacière.
2. Éteignez l'appareil, tournez le sélecteur de température sur la position 0/ARRÊT/OFF et **ensuite débranchez la fiche mâle de la prise secteur.**
3. Étalez l'appareil avec des chiffons dès que la couche de givre commence à dégivrer et vous pouvez absorber l'eau de dégivrage.
4. Enlevez d'abord les grands glaçons. Et après enlevez les petits glaçons.
5. Nettoyez ensuite l'appareil et les joints de porte et séchez-les soigneusement à l'aide d'un chiffon doux.
6. Après le nettoyage: Laissez la porte ouverte pour un certain temps, afin que l'appareil puisse aérer.

Dégivrage automatique (compartiment réfrigérateur)

1. Le **compartiment réfrigérateur** dégivre automatiquement. L'eau de dégivrage s'écoule dans la voie d'écoulement et se déverse dans le bac de récupération situé à l'arrière de l'appareil.
2. Si le dégivrage automatique ne répond pas aux exigences, par ex. en cas de température ambiante et humidité de l'air haute, dégivrez manuellement (voir ci-dessus).

5.2 Remplacement de l'ampoule intérieure

1.  **ATTENTION!** Les lampes de cet appareil ne doit être changé par un technicien qualifié !

6. Remédier soi-même aux petites pannes

DÉRANGEMENTS

CAUSE POSSIBLE

REMÈDE

L'appareil ne fonctionne pas

- La prise de l'appareil n'est pas branchée à la prise murale.
- La prise n'est pas bien fixée.
- La prise n'est pas alimentée avec du courant.
- Le fusible correspondant n'est pas sauté.
- La tension est trop basse.
- Vérifiez la prise correspondante en branchant un autre appareil.
- Vérifiez le fusible.
- Comparez l'étiquette avec les caractéristiques techniques avec les informations de votre fournisseur de courant.

Le compresseur ne fonctionne pas.

- L'alimentation électrique ne fonctionne pas
- Vérifiez l'alimentation électrique.

Le compresseur fonctionne pendant de longues périodes.

- L'appareil était éteint récemment.
- Trop de produits ou des produits trop chauds dans l'appareil.
- La porte reste ouverte trop longtemps/fréquemment.
- L'appareil prend plus de temps pour atteindre la température réglée.
- Éloignez des plats chauds.
- Évitez d'ouvrir la porte souvent.

Rendement de l'appareil peu efficient

- La porte a été ouverte trop souvent.
- La porte n'est pas correctement fermée.
- Des couches de glace trop épaisses dans l'appareil.
- Des distances insuffisantes à la face arrière et aux côtés.
- Dans l'appareil se trouvent des plats chauds.
- L'appareil est surchargé.
- Les joints de porte sont endommagés
- Réglage de température trop chaude au thermostat. Choisissez, si nécessaire, un autre réglage.
- Vérifiez la porte/les joints de porte. Remplacez les joints endommagés.
- Dégivrage de l'appareil.

Des couches excessives de givre.

- La porte n'est pas correctement fermée.
- Joint endommagé/sale.
- Fermez la porte.
- Nettoyez/remplacez les joints.

Les bruits normaux ont changé en fermant la porte.

- Le joint est sale.
- Nettoyez le joint.

Le compresseur ne recommence pas directement après avoir changé le réglage.

- Condition de service normale.
- Le compresseur recommence après quelque temps.

Des bruits inhabituels.

- L'appareil n'est pas ajusté et parfaitement au niveau.
- Ajustez les pieds réglables en hauteur.

Si l'appareil ne fonctionne toujours pas après avoir effectué toutes les vérifications mentionnées et vous ne pouvez pas vous remédier vous-même à l'aide des instructions mentionnées contactez le service après-vente.



Remarques concernant les bruits de fonctionnement Bruits entièrement normaux

- Le liquide de refroidissement produit un bruit semblable à de l'eau qui coule.
- Parfois on peut entendre des bruits causés par l'injection dans le système réfrigérant.
- Il est normal que les côtés latéraux deviennent chauds en raison du fonctionnement de l'appareil.

Bruits forts

Lors de la mise en marche la première fois ou des températures intérieures. Le compresseur tourne à grande vitesse pour arriver vite la température de refroidissement.

Condensation dans/à l'appareil

Peut se développer lors d'une humidité de l'air haute/des températures extérieures très chaudes.

Cliquetis

Le compresseur s'allume ou s'éteint.

Bourdonnements

Proviennent du moteur (compresseur) lorsqu'il se met en marche.

Battements/claquements

Peuvent se développer par extension et tassement des parties du système de refroidissement par le compresseur avant et après la mise en marche du compresseur.

7. Arrêt et remisage de l'appareil

➔ Arrêt et remisage de l'appareil temporaire

➤ **Si l'appareil doit rester longtemps sans servir:**

1. Débranchez la fiche mâle du secteur.
2. Sortez les aliments de l'appareil.
3. Nettoyez et séchez l'intérieur de l'appareil, laissez la porte de l'appareil ouverte pour quelques jours.

➤ **Dans le cas de congé en moyenne de 14-21 jours:**

1. Faites de même comme mentionné au-dessus ou
2. Laissez l'appareil en marche et
 - d. sortez les denrées périssables du compartiment réfrigérateur.
 - e. nettoyez le compartiment réfrigérateur.
 - f. conservez tous les aliments appropriés dans le compartiment de congélation.

➤ **Si vous voulez bouger l'appareil:**

1. Fixez toutes les pièces d'équipement à enlever et le contenu de l'appareil. Emballez-les séparément, si nécessaire.
2. Transportez l'appareil en position debout. Dans des autres positions vous risquez d'endommager le compresseur.
3. N'endommagez pas les pieds.

➔ Déclassement définitif

1. Débranchez la fiche mâle de la prise de courant.
2. Sectionnez le cordon d'alimentation de l'appareil.
3. Éloignez toutes les portes de l'appareil.
4. Laissez tous les rayons de l'appareil à sa place afin que des enfants ne puissent
5. Faites attention aux conseils pour la mise au rebut dans le chapitre MISE AU REBUT.

8. Caractéristiques techniques

Model	Réfrigérateur
Catégorie climatique	N/ST/T
Classe énergétique*	A++
Consommation énergétique kWh/an**	224
Tension/ fréquence	220-240W AC/50Hz
Volume net / réfrigérateur / congélateur en l	300/209/91
Étoiles	4****
Pouvoir de congélation (en 24h)	4.50 kg
Autonomie max. en cas de panne	10.00 h
Bruit	42 dB/A
Thermostat réglable	✓
Compresseur	1
Liquide réfrigérant	R600a
Butoir de porte changeable	-
Dégivrage refroidissement congélation	automatiquement/manuellement
Dimensions appareil H*L*P in cm	189.90*59.50*64.50
Poids net/brut en kg	71.00/76.00

* = sur une échelle de A+++ (efficacité max.) à D (efficacité la plus basse).

** = basant sur des résultats standard de 24 heures. La consommation énergétique effective dépend des conditions d'utilisation et de l'emplacement de l'appareil.

9. Mise au rebut

1. Des gaz explosifs. Des réfrigérateurs contiennent des fluides réfrigérants et des gaz dans leurs systèmes de refroidissement et des isolations, qui doivent être recyclés. Veuillez prendre garde à ne pas endommager le système de refroidissement et les tuyauteries lors de la mise au rebut. **Si le fluide jaillit il peut provoquer du danger d'incendie.**
2. Débarrassez-vous des emballages, sacs et autres produits en plastique (feuilles plastiques, des pièces de polystyrène) en toute sécurité et gardez-les hors de portée des enfants **RISQUE D'ÉTOUFFEMENT!**
3. Veuillez communiquer avec le centre de recyclage de votre localité pour savoir comment recycler des anciens appareils ou bien des appareils usagés. Ne jetez jamais l'appareil au feu pur vous en débarrasser.
4. Avant de mettre au rebut un ancien appareil **dérangez-le**, débranchez-le du réseau électrique et coupez le cordon d'alimentation électrique! **Désassemblez toujours la porte complète**, afin que des enfants ne se puissent pas enfermer

et ne se puissent pas mettre en danger de mort!

5. Débarrassez-vous des emballages, sacs et autres produits dans le respect de l'environnement.
6. Débarrassez-vous des produits en plastique dans le respect de l'environnement.
7. S'il n'y a pas des points de collecte des matériaux d'emballage chez vous, adressez-vous s.v.p. à l'administration de votre commune.
8. Pour plus d'informations veuillez contacter votre revendeur ou les autorités locales pour la mise au rebut.



Tous les matériaux avec ce symbole sont compatibles avec l'environnement recyclables.



Veillez vous rapprocher des autorités de votre localité pour plus d'informations concernant toutes les informations pour une reprise et récupération des appareils usagés.



L'agent frigorifique R600A est inflammable.

Geachte klant! Wij willen u graag bedanken voor de aanschaf van een product uit ons uitgebreide assortiment van huishoudelijke apparatuur. Lees de volledige handleiding voordat u het apparaat voor de eerste keer gaat gebruiken. Bewaar deze handleiding op een veilige plaats voor toekomstige referentie. Als u het apparaat overdraagt aan een derde partij, overhandig deze handleiding ook aan de ontvanger.

MELDING!

Verifiëren zij voor ingebruikname/naar transport de juiste positie van de deuren. Voor het geval dat de deuren niet goed sluiten:

1. Schroeven van de scharnieren losdraaien.
2. Deuren goed justeren.
3. Schrouwen opnieuw vastdraaien.

Index

1. Veiligheidsvoorschriften.....	54
2. Klimaatklassen	58
3. Installatie.....	58
3.1 Ventilatie	58
3.2 Omgeving.....	58
4. Bediening	60
4.1 Vóór het eerste gebruik	60
4.2 Temperatuurregeling	61
4.2 Bedieningsparameters.....	61
4.3 Handige tips/energiebesparing	62
5. Reiniging en onderhoud.....	63
5.1 Ontdooien.....	64
5.2 Het vervangen van de lamp.....	64
6. Problemen oplossen.....	65
7. Ontmanteling	66
8. Technische gegevens	67
9. Afvalbeheer.....	68
10. Garantie voorwaarden.....	69

EU – Verklaring van Conformiteit

- ★ De producten, die worden beschreven in deze handleiding, voldoen aan de geharmoniseerde voorschriften.
- ★ De relevante documenten kunnen door de bevoegde autoriteiten worden verzocht van de laatste detailhandelaar.

- i** De nummers in deze handleiding kunnen in sommige details verschillen van het huidige ontwerp van uw toestel. Volg de instructies toch in een dergelijk geval. Levering zonder inhoud.
- i** Eventuele wijzigingen, die geen invloed hebben op de functies van het apparaat blijven onder voorbehoud van de fabrikant. De verpakking afdanken in overeenstemming met de geldende lokale en gemeentelijke regelgeving.
- i** Het apparaat dat u heeft gekocht kan een verbeterde versie zijn van het toestel waarvoor deze handleiding werd gedrukt. Niettemin zijn de functies en de bediening identiek. Deze handleiding blijft dan ook nog steeds geldig. Technische wijzigingen en drukfouten blijven onder voorbehoud.

1. Veiligheidsvoorschriften

- i** Lees de veiligheidsinstructies zorgvuldig door voordat u het apparaat voor de eerste keer gaat gebruiken. Alle informatie in deze handleiding dient ter bescherming van degene die het apparaat bedient. Indien u de veiligheidsinstructies negeert, zult u uw gezondheid en leven in gevaar brengen.

⚠ GEVAAR! duidt op een gevaarlijke situatie die, indien genegeerd, kan leiden tot ernstig of dodelijk letsel

⚠ VOORZICHTIG! duidt op een gevaarlijke situatie die, indien niet vermeden, kan leiden tot licht of matig letsel.

⚠ WAARSCHUWING! Duidt op een gevaarlijke situatie die, indien genegeerd, kan leiden tot ernstig of dodelijk letsel.

MELDING! duidt op mogelijke schade aan het apparaat.

- i** Bewaar deze handleiding op een veilige plaats zodat u het altijd kunt gebruiken wanneer het nodig is. U dient zich strikt aan de aanwijzingen te houden om schade aan personen en eigendommen te voorkomen.
- i** Controleer de technische periferie van het apparaat! Werken alle kabels en aansluitingen naar het apparaat goed? Of zijn ze versleten en/of komen niet overeen met de technische vereisten van het apparaat? Een check-up van bestaande en nieuw-gemaakte aansluitingen moet worden uitgevoerd door een erkende professional. Alle aansluitingen en energie geleidende onderdelen (incl.

draden in een muur) moet worden gecontroleerd door een gekwalificeerde professional. Alle aanpassingen aan het elektriciteitsnet, om de installatie van het apparaat in staat te stellen, moet worden uitgevoerd door een gekwalificeerde professional.

- i** Het apparaat is uitsluitend bestemd voor prive-gebruik.
- i** Het apparaat is bedoeld voor het koelen en invriezen van levensmiddelen alleen in een particulier huishouden.
- i** Het apparaat is alleen bedoeld voor gebruik binnenshuis.
- i** Het apparaat is niet bedoeld om gebruikt te worden voor commerciële doeleinden, tijdens het kamperen of in het openbaarvervoer.
- i** Gebruik het apparaat alleen in overeenstemming met het beoogde gebruik.
- i** Laat personen die niet vertrouwd zijn met deze handleiding de bediening van het apparaat niet toe.
- i** Dit apparaat kan door **kinderen** vanaf 8 jaar en ouder en door personen met verminderde lichamelijke, zintuiglijke en verstandelijke vermogens of gebrek aan ervaring en kennis worden bediend, indien zij onder toezicht staan of worden geïnstrueerd over het veilig gebruik van het toestel en de risico's begrijpen die betrokken zijn. Kinderen mogen niet met het apparaat spelen. Reiniging en **gebruiksvriendelijk** onderhoud mag niet door kinderen worden uitgevoerd, tenzij ze onder toezicht staan.

GEVAAR!

1. **Sluit het apparaat niet aan** indien het stopcontact, het apparaat zelf, de netsnoer of de stekker zichtbaar beschadigd zijn.
2. Probeer het apparaat nooit zelf te repareren. Als het apparaat niet goed werkt, neem dan contact op met de winkel waar u het apparaat hebt gekocht. Alleen originele onderdelen mogen worden gebruikt.
3. Wanneer het netsnoer beschadigd is, dient het alleen te worden vervangen door de fabrikant, een erkende aftersales service of een gekwalificeerde professional.

WAARSCHUWING!

1. Dit apparaat is voorzien van het milieuvriendelijke koelmiddel R600a. Het koelmiddel R600a is ontvlambaar. De componenten van het koelsysteem moeten tijdens het vervoer of gebruik niet beschadigd worden.
2. Als een deel van het koelcircuit beschadigd is, mag het apparaat niet in de buurt staan van vuur, open licht of vonken-genererende apparaten. Neem direct contact op met de winkel waar u het apparaat heeft gekocht.
3. **Indien gas in uw huis vrijkomt:**
 - a. Open alle ramen.
 - b. Haal het apparaat **niet** uit het stopcontact en gebruik het bedieningspaneel of de thermostat **niet**.
 - c. Raak het apparaat **niet** aan totdat alle gas verdwenen is.

- d. Anders kunnen er vonken gegenereerd worden die het gas zullen ontsteken.
4. Houd alle onderdelen van het apparaat uit de buurt van vuur en andere ontstekingsbronnen als je het apparaat gaat weggooien ontmantelen.
5. **EXPLOSIEGEVAAR!** Geen explosieve stoffen of spuitbussen die ontvlambare drijfgassen bevatten, in het apparaat opslaan. Explosief mengsel kan daar exploderen.
6. Tijdens het uitpakken, moet het verpakkingsmateriaal (plastic zakken, stukken piepschuim, etc.) uit de buurt van kinderen worden gehouden.
VERSTIKKINGSGEVAAR.
7. Sluit het apparaat niet aan op de elektrische voeding, tenzij alle verpakking en transportbeschermers verwijderd zijn. Gebruik het apparaat alleen met 220 ~ 240V / 50Hz / AC. Alle aansluitingen en-energie leidende onderdelen moeten worden vervangen door een erkende professional.
8. Gebruik geen stopcontact bord of een multi stopcontact als u het apparaat aansluit op het elektriciteitsnet.
9. Een toegewijde en goed geaard stopcontact die voldoet aan de gegevens van de plug is nodig om elke vorm van gevaar te minimaliseren. Het apparaat moet goed geaard zijn.
10. Controleer of het netsnoer niet onder het apparaat geplaatst wordt of beschadigd wordt wanneer het apparaat wordt verplaatst.
11. De technische gegevens van uw energieleverancier moeten voldoen met de gegevens op het typeplaatje van het apparaat.
12. Uw huiselijk circuit moet uitgerust zijn met een automatische stroomonderbreker.
13. Wijzig het apparaat niet.
14. Schakel de stroom uit voordat u het apparaat installeert en voordat u het aansluit op het stroomnet. **RISICO VAN FATALE ELEKTRISCHE SCHOK!**
15. Haal de stekker uit het stopcontact voordat u het apparaat reinigt of onderhoud.
16. Gebruik geen elektrische apparaten binnenin de voedselopbergvakken van uw apparaat, tenzij ze worden aanbevolen door de fabrikant van uw koelkast.
17. Zet geen warmte-uitstralende toestellen op uw apparaat.
18. Plaats het apparaat niet op een plaats waar het in contact kan komen met water/regen; anders wordt de isolatie van de elektrische installatie beschadigd.
19. Zet geen waterketel of vazen op het apparaat. De elektrische onderdelen van het apparaat kunnen ernstig beschadigd worden door kokend water of gemorst water.
20. Gebruik geen stoomreinigers voor het schoonmaken of ontdooien van het apparaat. De stoom kan in contact komen met de elektrische onderdelen en een kortsluiting veroorzaken. **KANS OP ELEKTRISCHE SCHOK!**
21. Gebruik nooit mechanische apparaten, messen of andere scherpe voorwerpen om ijs ingelegd in het apparaat te verwijderen. **KANS OP ELEKTRISCHE SCHOK** veroorzaakt door schade aan de binnenkant van het apparaat.
22. Kinderen mogen nooit met het apparaat spelen.

23. **Als u uw toestel (zelfs tijdelijk) buiten gebruik stelt, zorg ervoor dat kinderen niet in het apparaat kunnen komen.** U dient zich strikt te houden aan de betreffende veiligheidsvoorschriften nummers. 1 en 4, van hoofdstuk ONTMANTELING.
24. Houd u zich strikt te aan de instructies in het hoofdstuk over Installatie.

VOORZICHTIG!

1. De condensor en de compressor op de achterkant van het apparaat, kunnen hoge temperaturen bereiken tijdens normaal gebruik. Voer de installatie uit volgens deze handleiding. Een onvoldoende ventilatie van het apparaat zal de werking verstoren en zal het apparaat beschadigen. Bedek of blokkeer de ventilatie-lamellen nooit.
2. Raak de extreem gekoelde oppervlakken niet aan met natte of vochtige handen, je huid kan blijven plakken op deze oppervlakken.
3. Geen gasachtige dranken of water flessen in het apparaat bewaren daar hun containers kunnen exploderen.

MELDING

1. Als u het apparaat wilt verplaatsen, houd deze aan de basis en til het voorzichtig. Houd het apparaat rechtop.
2. Het apparaat niet meer dan 45^o kantelen.
3. Als het apparaat in een horizontale positie wordt vervoerd, kan wat olie vloeien uit de compressor in het koelcircuit.
4. Laat het apparaat in een rechtopstaande positie voor 4-6 uur voordat u hem inschakelt om ervoor te zorgen, dat de olie terug in de compressor is gestroomd.
5. Gebruik de deur nooit om het apparaat te verplaatsen, u kunt de scharnieren zo beschadigen.
6. Het apparaat moet vervoerd en geïnstalleerd worden door ten minste twee personen.
7. Wanneer u het apparaat uitpakt, dient u kennis te nemen van de positie van elk deel van de accessoires voor het geval dat u het op een latere tijdstip moet inpakken en vervoeren.
8. Gebruik het apparaat alleen indien alle onderdelen goed zijn geïnstalleerd.
9. Sta of leun niet op de basis, de laden, de deuren etc. van het toestel.
10. Zet geen hete vloeistoffen of hete levensmiddelen in het apparaat.
11. De ventilatieopeningen van het toestel of de ingebouwde structuur (als het apparaat geschikt is om te zijn ingebouwd) moeten volledig open, gedeblokkeerd en vrij van elke vorm van vuil zijn.

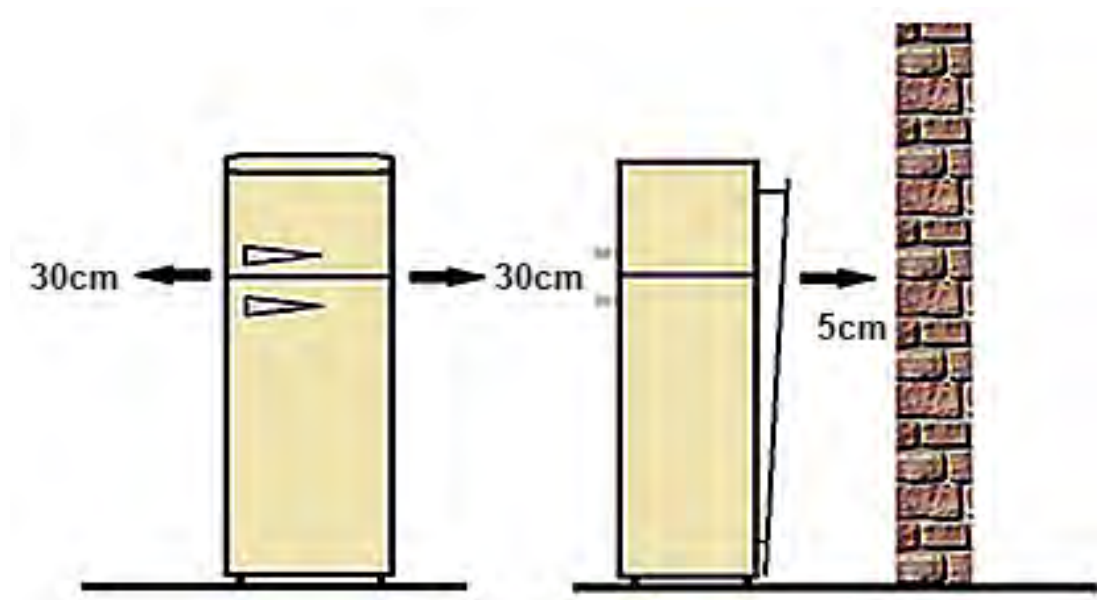
2. Klimaatklassen

Kijk naar hoofdstuk Technische gegevens voor informatie over de klimaatklasse van het apparaat. Uw apparaat kan in kamers met desbetreffende kamertemperatuur worden bediend, zoals hieronder weergegeven.

KLIMAATKLASSE	OMGEVINGSTEMPERATUUR
SN	+10°→+32° C bv onverwarmde kelder
N	+16°→+32° C binnentemperatuur
ST	+16°→+38° C binnentemperatuur
T	+16°→+43° C binnentemperatuur

3. Installatie

3.1 Ventilatie



3.2 Omgeving

1. De transport-beveiliging volledig te verwijderen. Wees erg voorzichtig en geen agressieve of schurende reinigingsmiddelen gebruiken om resten van de transport-beveiliging te verwijderen.

2. Installeer het apparaat op een geschikte plaats met voldoende afstand van bronnen van warmte en kou.
3. Plaats het apparaat in een droge en goed geventileerde plaats.
4. Bescherm het apparaat tegen direct zonlicht.
5. De deuren moeten volledig en ongehinderd openen.
6. Installeer het apparaat op een vlakke, droge en stevige vloer. Controleer de correcte installatie met een waterpas.
7. Sluit het apparaat goed aan op het stopcontact.
8. Het typeplaatje is aan de binnenkant of achterkant van het apparaat.

→ Nivellering/sokkels



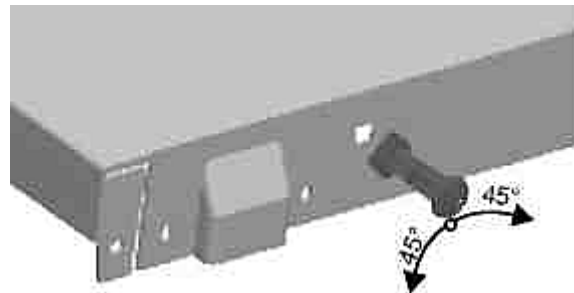
met de klok mee → lager



tegen de klok in → hogerop

→ Afstandsstukken

Afhankelijk van het model worden bij het toestel twee plastic afstandsringen geleverd, die ervoor zorgen dat het toestel niet te dicht tegen de muur wordt opgesteld. Plaats de afstandsring in de kleine gaten aan de achterkant van het bedieningspaneel en draai ze 45° naar links of naar rechts.



4. Bediening



1	Thermostaat	2	Verstelbare legplank
3	Fruit en groente	4	Laatjes/diepvriesvakje
5	Deur bakjes	6	In de hoogte verstelbare sokkels

4.1 Vóór het eerste gebruik

1. Reinig het apparaat alleen met warm water en passend afwasmiddel (z. caput REINIGING EN ONDERHOUD).
2. Wacht 4-6 uur na installatie voordat u het apparaat aansluit op het stopcontact.
3.
 - Posities 1 en 2 komen overeen met een lager koelvermogen.
 - Posities 3 en 4 komen overeen met een normaal koelvermogen.
 - Positie 5-7 komt overeen met het maximale koelvermogen.In normale gebruiksomstandigheden raden we u aan om een middelhoge instelling (stand 3 of 4) te kiezen voor een goed behoud van het voedsel in het apparaat.
- i** Verhoging van de thermostaat van positie 1 naar positie 7, verlaagt de temperatuur in het koelvak.
4. Wacht 24 uur voordat u het apparaat gebruiken.
5. De temperatuur (diepvriesvakje) moet ongeveer -18 °C bedragen. Check met behulp van een thermometer mogelijk¹³.

¹³ Niet bijgeleverd.

- **⚠ WAARSCHUWING!** De instelling 0/ OFF schakelt alleen de compressor uit. U moet het apparaat loskoppelen om deze van het stroomnet af te halen.

4.2 Temperatuurregeling

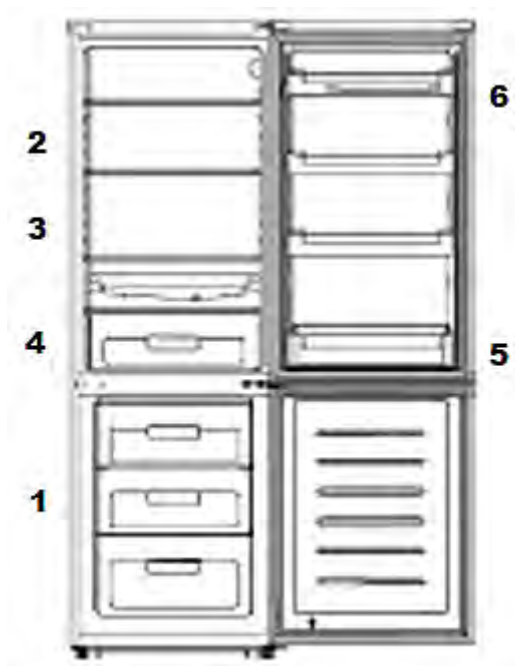


1	Warmste instelling
3/4	Angeraaden instelling (dagelijks-gebruik-temperatuur). Omgevingstemperatuur: 16°C tot 38°C.
7	Koudste instelling

4.2 Bedieningsparameters

1. Het apparaat kan alleen de relevante temperaturen bereiken wanneer:
 - a. de omgevingstemperatuur voldoet aan de klimaatklasse.
 - b. de deuren goed sluiten.
 - c. u de deuren niet te lang of te vaak opent.
 - d. de deurrubbers in goede staat zijn.
 - e. het apparaat goed gepositioneerd is.
 - f. het apparaat niet te vol is.
 - g. u geen warm of heet voedsel in het apparaat opslaat.
2. Wanneer de omgevingstemperatuur zeer hoog is, is het raadzaam om de thermostaat in te stellen op een koudere instelling indien dat nodig is. Als de koudere instelling sterke vorming van ingelegde ijs veroorzaakt, selecteer aub een lagere instelling.
3. Hoge omgevingstemperaturen en gelijktijdig werken op de koudste stand kan de compressor permanent laten werken om de temperatuur in het apparaat constant te houden.
4. Ontdooi het apparaat regelmatig daar ingelegde ijs de kracht zal verminderen en daarmee het energieverbruik van het apparaat zal vermeederen.

4.3 Handige tips/energiebesparing



- | | |
|---|--|
| 1 | Diepvriesvoeding |
| 2 | Kant-en-klaar-maaltijden,
bakkerswaren, zuivelproducten |
| 3 | Vlees, worst |
| 4 | Fruit, groenten |
| 5 | Drankjes |
| 6 | Boter, kaas, eieren |

- ❖ Bekleed de lades niet met aluminiumfolie, vetvrij papier of papierlagen; anders wordt een optimale circulatie van de koude lucht belemmerd, zodat het apparaat niet optimaal kan werken.
- ❖ Gekookt voedsel kan worden opgeslagen in het apparaat. Laat het afkoelen tot kamertemperatuur voordat u het in het apparaat opslaat.
- ❖ Bewaar uw voedsel in kleurloos, luchtdichte en smaakloos materiaal.
- ❖ Sommige voedingsmiddelen zoals vlees, vis, etc. kunnen uitdrogen en een sterke geur laten. U kunt dit voorkomen door ze om te wikkelen in aluminiumfolie, plasticfolie of door ze in een luchtdichte zak of container te zetten.
- ❖ Laat voldoende opslagruimte voor uw voedsel. Zet niet te veel in uw apparaat.
- ❖ Verpak uw voedsel in plastic folie of geschikte papier en leg elk soort voedsel op een bepaalde locatie in uw apparaat. Hiermee wordt eventuele besmetting, verlies van water en vermenging van geuren voorkomen.
- ❖ Laat warm of heet voedsel afkoelen tot kamertemperatuur voordat u het in uw apparaat zet. Anders zal dit het energieverbruik verhogen en ingelegde ijs genereren.
- ❖ Als je bevroren voedsel koopt, mag de verpakking niet beschadigd zijn en het

- product dient adequaat te worden opgeslagen (sales container -180 ° C of lager).
- ❖ Doe de bevroren voedsel dat u wilt ontdooien in de koeling-compartiment van uw toestel.
 - ❖ Hoe bevroren voedsel te ontdooien is afhankelijk van uw keukenapparatuur en het doel waarvoor u de diepvriesproducten wilt gebruiken.
 - ✓ kamertemperatuur
 - ✓ in de koeling-compartiment van het apparaat.
 - ✓ in een elektrische oven
 - ✓ in een magnetron
 - ❖ Probeer de deur zo weinig mogelijk te openen, vooral wanneer het weer warm en vochtig is. Als u de deur opent, sluit het weer zo snel mogelijk.
 - ❖ Controleer regelmatig of het apparaat goed geventileerd wordt. Het apparaat moet van alle kanten goed geventileerd worden.

5. Reiniging en onderhoud

1. **⚠ WAARSCHUWING!** Haal de stekker uit het stopcontact voordat u het gaat reinigen of onderhouden.
2. Houd het apparaat altijd schoon om onaangename geurtjes te voorkomen.
3. Stofafzetting op de condensor zal het energieverbruik laten toenemen. Maak de condensor twee keer per jaar schoon met een stofzuiger of een zachte borstel.
4. Trek alle ringen en armbanden uit voor het reinigen of onderhoud van het apparaat; anders zult u het oppervlak van het apparaat beschadigen.

Wasmiddel

- Gebruik geen bijtende, schurende of agressieve reinigingsmiddelen.
- Gebruik geen oplosmiddelen.
- Gebruik geen schuurmiddelen! Gebruik geen organische reinigingsmiddelen! Gebruik geen etherische oliën!
- Deze instructies gelden voor alle oppervlakken van uw apparaat.

Externe reiniging

4. Gebruik een vochtige doek en een milde, zuurvrije detergent. Gebruik een geschikt reinigingsmiddel voor hardnekkige vlekken.
5. Gebruik schoon water om te spoelen.
6. Droog de gereinigde oppervlakken met een doek af.

Interne reiniging

5. Reinig de planken en de binnenkant met lauw water en een mild schoonmaakmiddel.
6. Gebruik schoon water om te spoelen.
7. Droog de gereinigde oppervlakken met een doek af
8. Controleer de waterafvoer en reinig deze indien nodig.

Deurrubbers

- Reinig met warm water en een milde, zuurvrije detergent.

5.1 Ontdooien

Koelruimte:

1. De koelruimte wordt automatisch ontdooit. Het water loopt in een container bij de compressor, waar het verdampt.

Diepvriezer:

 **WAARSCHUWING!** Gebruik geen mechanische onderdelen, messen of andere scherpe voorwerpen om de ingelegde ijs te verwijderen. GEVAAR VOOR ELEKTRISCH SHOCK!

1. U moet de vriezer handmatig ontdooien.
2. Verwijder de inhoud en zet deze in een koelbox. Verwijder de laden.
3. Schakel het apparaat uit door de thermostaat op 0 / AUS / OFF positie te zetten en trek de stekker uit het stopcontact.
4. Wanneer het ingelegde ijs smelt, zet enkele droge doeken in de vriezer-compartiment om het water tegen te houden.
5. Ondersteunen de ontdooiing niet met heet water.
6. Verwijder eerst de grote stukken ijs. Verwijder daarna de kleine stukjes ijs.
7. Reinig en droog het apparaat en deurrubbers met een zachte doek.
8. Laat de deur van het apparaat een tijdje open.

5.2 Het vervangen van de lamp

1.  **WAARSCHUWING!** De lampen op dit apparaat mag alleen worden gewijzigd door en erkend vakman!

6. Problemen oplossen

STORING	
MOGELIJKE OORZAAK	ACTIE
Het apparaat werkt helemaal niet.	
<ul style="list-style-type: none">➤ De stekker van het apparaat is niet aangesloten op het stopcontact.➤ De stekker is los komen te zitten.➤ Het stopcontact wordt niet gevoed met energie.➤ De zekering is uitgeschakeld.➤ De spanning is te laag.	<ul style="list-style-type: none">➤ Controleer het betreffende stopcontact door het te verbinden met een ander apparaat.➤ Controleer de zekeringkast.➤ Vergelijk de gegevens op het typeplaatje met de gegevens van uw energieleverancier.
De compressor werkt helemaal niet.	
<ul style="list-style-type: none">➤ Verkeerde energievoorziening.	<ul style="list-style-type: none">➤ Controleer de energievoorziening
De compressor werkt te lang.	
<ul style="list-style-type: none">➤ Het apparaat is uitgeschakeld voor een tijdje.➤ Te veel of te warm eten in het apparaat.➤ Deuren te vaak of te lang geopend.	<ul style="list-style-type: none">➤ Het apparaat heeft enige tijd nodig om de vooraf ingestelde temperatuur te bereiken.➤ Verwijder eventueel warm eten.➤ Laat de deur niet te vaak/ te lang open.
Sterke vorming van ingelegde ijs.	
<ul style="list-style-type: none">➤ De deur is niet goed gesloten.➤ De deurrubber is beschadigd of vervuild.	<ul style="list-style-type: none">➤ Sluit de deur➤ Reinig / vervang de deurrubber.
De deur maakt een vreemd geluid bij het openen.	
<ul style="list-style-type: none">➤ De deurrubbers zijn vervuild.	<ul style="list-style-type: none">➤ Reinig de deurreubers.
Ongewoon geluid.	
<ul style="list-style-type: none">➤ Het apparaat is niet op een vlakke en horizontale ondergrond geplaatst. Het apparaat raakt een muur of ander object➤ Bevroren voedsel is niet goed opgeslagen.➤ Voorwerpen zijn achter het toestel gevallen.	<ul style="list-style-type: none">➤ Goed installeren.➤ Store voedsel goed.➤ Verwijder de items.

Als het apparaat een storing toont dat niet vermeld staat op het schema hierboven of als u alle items hebt gecontroleerd in bovenstaande schema, maar het probleem blijft bestaan, neem dan contact op met de service.



De hieronder beschreven werkomstandigheden zijn normaal en wijzen niet op een storing.

- ❖ Het koelmiddel genereert een geluid vergelijkbaar met stromend water.
- ❖ Soms kun je een geluid horen dat wordt gegenereerd door de injectie proces van het koelcircuit.
- ❖ De zijkanten van het toestel kunnen warm worden terwijl het apparaat aan het werk is.

Duidelijke ruis

Wanneer u het apparaat bediend voor de eerste keer of de temperatuur onder een bepaald niveau daalt, zal het apparaat werken met een hoog vermogen om de vooraf ingestelde temperatuur te bereiken.

Condenswater in/ op het apparaat

Kan binnen of buiten het apparaat worden gegenereerd door een hoge vochtigheid of zeer warm omgevingstemperaturen.

Klikken

U zult de compressor horen klikken als het wordt geactiveerd of gedeactiveerd.

Gezoem

Wordt veroorzaakt door de compressor tijdens het lopen daarvan.

Kloppen / klikken

kan worden gegenereerd door opeenvolgende uitzetting en krimp van de componenten van het koelsysteem. Het wordt veroorzaakt door variatie in temperatuur voordat en nadat de compressor wordt geactiveerd of gedeactiveerd.

7. Ontmanteling

→ Tijdelijke ontmanteling

- ❖ **Indien het apparaat voor een langere periode niet wordt gebruikt:**
 1. Trek de stekker uit het stopcontact.
 2. Verwijder al het voedsel opgeslagen in het apparaat.
 3. Droog de binnenkant van het apparaat met een doek en laat de deur geopend voor een paar dagen.

- ❖ **Terwijl weg op een gemiddelde vakantie / vakantie (14-21 dagen):**
 1. Doe hetzelfde als hierboven beschreven, of.
 2. Laat het apparaat werken.
 - a. verwijder alle bederfelijke levensmiddelen uit de koelruimte.
 - b. reinig de koelruimte.
 - c. bevroren alle voedsel dat geschikt is om te worden ingevroren.

❖ Als u het apparaat wilt verplaatsen:

1. Sla alle verwijderbare onderdelen veilig op en verpak de inhoud van het apparaat afzonderlijk indien nodig.
2. Vervoer het apparaat alleen in een rechtopstaande positie. Alle andere posities kunnen schade aan de compressor veroorzaken.
3. Laat de voeten van het apparaat niet beschadigd.

➔ Ontmanteling, uiteindelijke

1. Trek de stekker uit het stopcontact.
2. Snijd het netsnoer van het apparaat.
3. Verwijder de deur van het apparaat volledig.
4. Laat de rekken op hun plaats zodat kinderen niet in staat zijn om in het apparaat te komen.
5. Volg het advies voor de verwijdering van het apparaat in hoofdstuk AFVAL.

8. Technische gegevens

Model	Koelkast/vrieskastcombinatie
Klimaatklasse	N/ST/T
Energie-efficiëntie klasse*	A++
Jaarlijks energieverbruik in kW / h **	224
Spanning/ frequentie	220-240W AC/50Hz
Volume netto / koelkast / vriezer in l	300/209/91
Sterren	4***
Geluidsemissie	42 dB/A
Bevriezing over 24 h	4.50 kg
Max. opslagperiode/defect	10.00 h
Sterren	4****
Regelbare thermostaat	1
Compressor	1
Koelmiddel	R600a
Verwisselbare scharnierpositie	-
Verstelbare poten	2
Afmetingen apparaat H * B * D in cm	189.90*59.50*64.50
Gewicht netto / bruto in kg	71.00/76.00

* Op een schaal van A +++ (hoogste efficiëntie) tot D (laagste efficiëntie).

** Gebaseerd op standaard meetresultaten binnen 24 uur. De huidige energieverbruik hangt af van de manier waarop het apparaat wordt gebruikt, alsmede op zijn locatie.

9. Afvalbeheer

1. Het apparaat afdanken in overeenstemming met de geldende wetgeving in het licht van explosieve gassen. Het koelsysteem en isolatie van koelkasten en diepvriezers bevat koelmiddelen en gassen die op de juiste manier moeten worden afgedankt. Beschadig de koelribben en de buizen niet. Als koudemiddelen ontsnappen is er **BRANDGEVAAR!**
2. Tijdens het uitpakken, moet het verpakkingsmateriaal (plastic zakken, stukken piepschuim, etc.) uit de buurt van kinderen worden gehouden. **VERSTIKKINGSGEVAAR!**
3. Oude en ongebruikte apparaten moeten gestuurd worden voor verwijdering naar de verantwoordelijke recyclingbedrijf. Nooit blootgeven aan openvuur.
4. Voordat u een oud apparaat afdankt, dient u deze **buiten werking te stellen**. Haal de Stekker uit het stopcontact en snij de hele netsnoer door. Gooi het netsnoer en de stekker onmiddellijk weg. **Verwijder de deur volledig**, zodat kinderen niet in staat zijn om in het apparaat te kruipen daar dit hun leven in gevaar kan brengen!
5. Alle papier en karton dient afgedankt te worden in de bijbehorende containers.
6. Alle kunststof dient afgedankt te worden in de bijbehorende containers.
7. Indien geschikte containers niet verkrijgbaar zijn in uw woonwijk, voer deze materialen af op een geschikte gemeentelijke inzamelpunt voor afval-recycling.
8. Ontvang meer informatie bij uw verkoper of uw gemeente.



Materialen met dit symbool zijn recyclebaar.



Neem dan contact op met uw plaatselijke autoriteiten om meer informatie te ontvangen.



Het koelmiddel R600A is brandbaar.

10. Garantie voorwaarden

voor grote elektrische apparaten; PKM GmbH & Co. KG, Neuer Wall 2, 47441 Moers.

Dit apparaat is voorzien van een 24-maanden garantie **voor de consument**, vanaf de oorspronkelijke datum van aankoop, verwijzend naar haar foutloze materiaal-componenten en de foutloze fabricage. De consument is geaccrediteerd met zowel de garantie die door de fabrikant wordt gegeven als de garantie van de leverancier. Deze zijn niet beperkt tot de garantie van de fabrikant. Elke aanspraak op garantie moet **onmiddellijk na de detectie en binnen 24 maanden na de levering** worden gemaakt. De garantie geeft geen enkel recht om zich terug te trekken uit de koopovereenkomst of voor een prijsverlaging. Vervangen onderdelen of vervangen apparaten gelden als ons eigendom.

De aanspraak op garantie geldt niet voor:

1. fragiele onderdelen zoals plastic, glas of gloeilampen;
2. kleine wijzigingen van de PKM-producten met betrekking tot hun toegestane conditie indien ze de gebruikswaarde van het product niet beïnvloeden;
3. schade als gevolg van het hanteringsfouten of verkeerde bediening;
4. schade als gevolg van agressieve milieuomstandigheden, chemicaliën, schoonmaakmiddelen;
5. schade veroorzaakt door niet-professionele installatie en transport;
6. schade veroorzaakt door niet-normale huishoudelijk gebruik;
7. schade die buiten het toestel is veroorzaakt door een PKM-product, tenzij er een verplichting wordt opgelegd door wettelijke bepalingen.

De geldigheid van de garantie zal worden beëindigd, indien:

1. de voorschriften van de installatie en de bediening van het apparaat niet worden nageleefd.
2. het apparaat wordt gerepareerd door een niet-professional.
3. het toestel beschadigd is door de leverancier, de installateur of een derde partij.
4. de installatie of de start-up op ongepaste wijze wordt uitgevoerd.
5. het onderhoud onvoldoende is of onjuist uitgevoerd is.
6. het apparaat niet gebruikt wordt voor het beoogde doel.
7. het toestel beschadigd is door overmacht of natuurrampen, met inbegrip van, maar niet beperkt tot brand of explosies.

De aanspraak op garantie verlengt de garantietermijn niet, noch begint een nieuwe garantietermijn hierdoor. Het geografische toepassingsgebied van de garantie wordt beperkt met betrekking tot toestellen die worden gekocht en gebruikt worden in Duitsland, Oostenrijk, België, Luxemburg en Nederland.

PKM

August 2014

**Sie finden alle Informationen zum Kundendienst
auf der Einlage in dieser Bedienungsanleitung.**

**Aftersales service information
on the leaflet inside this instruction manual.**

Veillez contacter le magasin où vous avez acheté l'appareil

**Aftersales service informatie
op de folder in deze handleiding**

Änderungen vorbehalten

Subject to alterations

Sous réserve de modifications

Onder voorbehoud van wijzigingen

Stand

Updated

Mise à jour

Bijgewerkt

22.12.2015

12/22/2015

22/12/2015

12/22/2015