



Bedienungsanleitung
Instruction Manual

Induktionskochfeld

Induction Hob

IF60-2FZ



Deutsch
English

Seite 2
Page 31

Sehr geehrter Kunde! Sehr geehrte Kundin! Wir möchten Ihnen herzlich danken, dass Sie sich zum Erwerb eines Produkts aus unserem reichhaltigen Angebot entschieden haben. Lesen Sie die gesamte Bedienungsanleitung, bevor Sie das Gerät zum ersten Mal benutzen. Verwahren Sie diese Bedienungsanleitung zur zukünftigen Verwendung an einem sicheren Ort. Falls Sie das Gerät weitergeben, müssen Sie diese Bedienungsanleitung ebenfalls mit übergeben.

Inhalt

1. Sicherheitshinweise.....	3
2. Installation	8
2.1 Entpacken und Wahl des Standorts.....	8
2.2 Einbau des Kochfelds	8
2.3 Elektrischer Anschluss	11
3. Bedienung.....	13
3.1 Kochzonen und Bedienfeld.....	13
3.2 Bedienung der Sensoren	14
3.3 Geeignetes Kochgeschirr.....	14
3.4 Einen Kochvorgang beginnen	16
3.5 Nach Beendigung eines Kochvorgangs	16
3.6 Flexible Kochzone.....	17
3.7 Beschleunigtes Aufheizen	18
3.8 Sperren der Sensoren	19
3.9 Übertemperaturschutz	20
3.10 Erkennen kleiner Gegenstände.....	20
3.11 Automatische Abschaltung.....	20
3.12 Benutzung des Timers.....	20
4. Hinweise für das Kochen.....	23
4.1 Leistungsstärken.....	24
5. Reinigung und Pflege	25
6. Problembehandlung	26
6.1 Fehler-Kodes	28
7. Technische Daten	28
8. Entsorgung.....	29
9. Garantiebedingungen.....	30

EG - Konformitätserklärung

- ★ Die in dieser Bedienungsanleitung beschriebenen Produkte entsprechen sämtlichen harmonisierten Anforderungen.
- ★ Die relevanten Unterlagen können durch die zuständigen Behörden über den Produktverkäufer angefordert werden.

- i** Die in dieser Bedienungsanleitung enthaltenen Abbildungen können in einigen Details von dem tatsächlichen Design Ihres Geräts abweichen. Folgen Sie in einem solchen Fall dennoch den beschriebenen Sachverhalten.
- i** Der Hersteller behält sich das Recht vor, solche Änderungen vorzunehmen, die keinen Einfluss auf die Funktionsweise des Geräts haben. Entsorgen Sie das Verpackungsmaterial entsprechend den örtlichen Vorschriften Ihres Wohnorts.
- i** Das von Ihnen gekaufte Gerät wurde möglicherweise inzwischen verbessert und weist somit vielleicht Unterschiede zur Bedienungsanleitung auf. Dennoch sind die Funktionen und Betriebsbedingungen identisch, sodass Sie die Bedienungsanleitung im vollen Umfang nutzen können. Technische Änderungen bzw. Druckfehler bleiben vorbehalten.

1. Sicherheitshinweise

Lesen Sie **vor der ersten Benutzung des Geräts** die gesamten Sicherheitshinweise gründlich durch. Die darin enthaltenen Informationen dienen dem Schutz Ihrer Gesundheit. **Die Nichtbeachtung der Sicherheitshinweise kann zu schweren Beeinträchtigungen Ihrer Gesundheit und im schlimmsten Fall zum Tod führen.**

⚠ GEFAHR! verweist auf eine Gefahrensituation, die ,wenn sie nicht abgewendet wird, eine unmittelbare Gefährdung für Leben und Gesundheit zur Folge hat.

⚠ VORSICHT! verweist auf eine Gefahrensituation, die ,wenn sie nicht abgewendet wird, zu mittelschweren oder kleineren Verletzungen führen kann.

⚠ WARNUNG! verweist auf eine Gefahrensituation, die ,wenn sie nicht abgewendet wird, eine mögliche bevorstehende Gefährdung für Leben und Gesundheit zur Folge hat.

HINWEIS! verweist auf eine Gefahrensituation, die, wenn sie nicht abgewendet wird, eine mögliche Beschädigung des Geräts zur Folge hat.

- i** Bewahren Sie diese Bedienungsanleitung so auf, dass sie bei Bedarf jederzeit griffbereit ist. Befolgen Sie sorgfältig alle Hinweise, um Unfälle oder eine Beschädigung des Geräts zu vermeiden.
- i** Prüfen Sie auf jeden Fall auch das technische Umfeld des Geräts! Sind alle Kabel oder Leitungen, die zu ihrem Gerät führen, in Ordnung? Oder sind sie veraltet und halten der Geräteleistung nicht mehr Stand? Daher muss durch **eine qualifizierte Fachkraft (Elektrotechniker/-in)** eine Überprüfung bereits vorhandener wie auch neuer Anschlüsse erfolgen. Sämtliche Arbeiten, die zum Anschluss des Geräts an die Stromversorgung notwendig sind, dürfen nur von **einer qualifizierten Fachkraft (Elektrotechniker/-in)** durchgeführt werden.
- i** Das Gerät ist ausschließlich zur privaten Nutzung bestimmt.
- i** Das Gerät ist ausschließlich zum Kochen in einem Privathaushalt bestimmt.
- i** Das Gerät ist ausschließlich zum Betrieb innerhalb geschlossener Räume bestimmt.
- i** Dieses Gerät darf nicht für gewerbliche Zwecke, beim Camping und in öffentlichen Verkehrsmitteln betrieben werden.
- i** Betreiben Sie das Gerät ausschließlich im Sinne seiner bestimmungsgemäßen Verwendung.
- i** Erlauben Sie niemandem, der mit der Bedienungsanleitung nicht vertraut ist, das Gerät zu benutzen.
- i** Dieses Gerät kann von **Kindern** ab 8 Jahren und darüber sowie von Personen mit verringerten physischen, sensorischen oder mentalen Fähigkeiten oder Mangel an Erfahrung und Wissen benutzt werden, wenn sie beaufsichtigt oder bezüglich des sicheren Gebrauchs des Gerätes unterwiesen wurden und die daraus resultierenden Gefahren verstehen. **Kinder** dürfen nicht mit dem Gerät spielen. Reinigung und **Benutzer-Wartung** dürfen nicht von **Kindern** ohne Beaufsichtigung durchgeführt werden.

FÜR TRÄGER VON HERZSCHRITTMACHERN ODER ANDERER AKTIVER IMPLANTATE.

Das Gerät entspricht den derzeitigen Bestimmungen hinsichtlich elektromagnetischer Störungen. Es entspricht im vollen Umfang allen gesetzlichen Anforderungen (2004/108/EG). Es ist so konzipiert, keine anderen elektrischen Geräte in ihrer Funktion zu beeinträchtigen, vorausgesetzt, dass diese dieselben Voraussetzungen erfüllen.

 GEFAHR! DIESES GERÄT GENERIERT MAGNETFELDER IN SEINER UNMITTELBAREN UMGEBUNG.

Ihr Herzschrittmacher muss in Übereinstimmung mit den entsprechenden Bestimmungen entwickelt worden sein, sodass es zu keinen Störungen des Herzschrittmachers beim Betreiben des Induktions-Kochfelds kommen kann.

Konsultieren Sie den Hersteller des Herzschrittmachers oder Ihren Arzt, um festzustellen, ob der Herzschrittmacher diesen Bestimmungen entspricht oder es zu Störungen am Herzschrittmacher während des Betriebs eines Induktions-Kochfelds kommen kann.

⚠️ GEFAHR!

1. Das Gerät darf nur durch eine qualifizierte Fachkraft (Elektrotechniker/-in) an die Stromversorgung angeschlossen werden, welche die landesüblichen gesetzlichen Verordnungen und die Zusatzvorschriften der örtlichen Stromversorgungsunternehmen genau kennt und sorgfältig beachtet.
2. Alle elektrischen Arbeiten müssen von einer qualifizierten Fachkraft (Elektrotechniker/-in) durchgeführt werden. Es dürfen keine Änderungen oder willkürlichen Veränderungen an der Stromversorgung durchgeführt werden. Der Anschluss muss in Übereinstimmung mit den örtlich geltenden gesetzlichen Bestimmungen erfolgen.
3. Schließen Sie das Gerät **keinesfalls** an die Stromversorgung an, wenn das Gerät, das Netzkabel oder der Netzstecker sichtbare Beschädigungen aufweisen.
4. Versuchen Sie niemals selbst, das Gerät zu reparieren. Reparaturen, die von dazu nicht qualifizierten Personen durchgeführt werden, können zu ernsthaften Verletzungen und Schäden führen. Falls Ihr Gerät nicht ordnungsgemäß funktioniert, kontaktieren Sie das Geschäft, in dem Sie das Gerät erworben haben. Lassen Sie nur Original-Ersatzteile einbauen.
5. Wenn das Netzanschlusskabel beschädigt ist, darf es ausschließlich vom Hersteller oder einem vom Hersteller autorisierten Kundendienst oder einer qualifizierten Fachkraft (Elektrotechniker/-in) ausgetauscht werden.

⚠️ WARNUNG!

1. Trennen Sie das Gerät von der Stromversorgung, bevor Sie irgendwelche Reinigungs- oder Wartungsarbeiten an dem Gerät vornehmen.
2. Das Gerät muss immer entsprechen den Anforderungen der jeweiligen Stromversorgung geerdet werden. Der Hauptstromkreislauf muss über eine eingebaute Sicherheitsabschaltung verfügen.
3. Sämtliche Arbeiten, die zum Anschluss des Geräts an die Stromversorgung notwendig sind, dürfen nur von **einer qualifizierten Fachkraft (Elektrotechniker/-in)** durchgeführt werden.
4. Sollte es zu irgendeiner Fehlfunktion aufgrund eines technischen Defekts kommen, trennen Sie das Gerät umgehend von der Stromversorgung (entsprechende Haussicherung abschalten). Melden Sie die Fehlfunktion ihrem Kundendienst, damit diese umgehend behoben werden kann.
5. Verwenden Sie zum Anschluss des Geräts keine Adapter, Steckdosenleisten oder Verlängerungskabel- **BRANDGEFAHR!**
6. Falls die Oberfläche des Geräts Risse aufweisen sollte, schalten Sie es umgehend

- aus und trennen Sie es von der Stromversorgung. STROMSCHLAGGEFAHR!
7. Nehmen Sie keine Veränderungen an dem Gerät vor.
 8. Dieses Gerät darf nicht unter Zuhilfenahme eines externen Timers oder einer vom Gerät unabhängigen Fernbedienung betrieben werden.
 9. Schalten Sie das Gerät nach Benutzung immer wie in dieser Bedienungsanleitung beschrieben ab.
 10. Der Küchenraum muss trocken und gut zu belüften sein. Wenn das Gerät aufgebaut wird, müssen alle Kontroll- und Bedienelemente gut zugänglich sein.
 11. Angrenzende Möbelstücke und alle zur Installation verwendeten Materialien müssen mindestens einer Temperatur von 85⁰ C über der Raumtemperatur des Raums, in dem das Gerät installiert ist, während des Betriebs des Geräts widerstehen können.
 12. Schließen Sie das Gerät nicht in Räumen oder an Orten an, in denen oder in deren Umgebung sich brennbare Materialien wie Benzin, Gas oder Farben befinden. Dieser Warnhinweis bezieht sich auch auf die Dämpfe, die durch diese Materialien freigesetzt werden.
 13. Dunstabzugshauben müssen entsprechend den Anweisungen ihrer Hersteller angebracht werden.
 14. Lagern Sie keine Gegenstände auf dem Kochfeld. BRANDGEFAHR!
 15. Unbeaufsichtigtes Kochen mit Ölen und Fetten kann gefährlich sein und zu einem Feuer führen. Versuchen Sie NIEMALS, ein durch Öl oder Fett unterstütztes Feuer mit Wasser zu löschen. Stattdessen schalten Sie das Gerät ab und ersticken Sie das Feuer mittels eines Deckels oder einer Feuerdecke.
 16. Schließen Sie das Gerät nicht in der Nähe von Vorhängen oder Polstermöbeln an. BRANDGEFAHR.
 17. Haushaltsausstattungen sowie elektrische Leitungen aller Art dürfen niemals das Gerät berühren, da deren Isolierungsmaterial durch hohe Temperaturen beschädigt oder zerstört wird.
 18. Benutzen Sie niemals einen Dampfreiniger zum Reinigen des Geräts. Der Dampf kann die Elektrik des Geräts nachhaltig beschädigen. STROMSCHLAGGEFAHR.
 19. Die zugänglichen Bereiche und Teile des Kochfelds werden bei der Benutzung sehr heiß. Kinder müssen deshalb während der Benutzung des Geräts von diesem ferngehalten werden. Das Gerät während seines Betriebs zu berühren, kann zu schweren Verbrennungen führen.
 20. Kinder dürfen nicht mit dem Gerät spielen.
 21. Beaufsichtigen Sie Kinder stets, wenn diese sich in der Nähe des Geräts aufhalten.

VORSICHT!

1. Benutzen Sie keine aggressiven oder ätzenden Reinigungsmittel und keine scharfkantigen Gegenstände zum Reinigen des Geräts, da diese die Oberfläche verkratzen und somit Risse im Glas verursachen.

2. Schalten Sie das Kochfeld nicht an, bevor Sie ein Kochgeschirr darauf gestellt haben.
3. Schalten Sie die Kochzonen nach Benutzung immer mit den entsprechenden Sensoren des Bedienfelds aus. Verlassen Sie sich nicht auf die Auto-Erkennung, nachdem Sie Ihr Kochgeschirr von den Kochzonen entfernt haben.
4. Die Klingen von Kochfeld-Reinigungsschabern sind äußerst scharf. Schneiden Sie sich nicht an den Klingen, wenn Sie deren Sicherheitsabdeckung entfernt haben.
5. Metallene Gegenstände wie Messer, Gabeln, Löffel und Deckel sollten **nicht auf die Oberfläche des Geräts gelegt werden**, da diese heiß werden können.
6. Das Gerät entspricht der gegenwärtigen europäischen Sicherheitsgesetzgebung. Wir möchten hierbei aber ausdrücklich betonen, dass diese Entsprechung nichts an der Tatsache ändert, dass die Oberflächen des Geräts während der Benutzung **heiß werden** und nach dem Ende der Benutzung noch **Restwärme ausstrahlen**.

HINWEIS!

1. Wenn Sie das Gerät bewegen, halten Sie es immer am unteren Ende fest und heben Sie es vorsichtig an. Halten Sie das Gerät dabei aufrecht.
2. Belassen Sie keine Gegenstände, die empfindlich auf elektromagnetische Felder reagieren, in der Nähe des Geräts. Dazu gehören z.B. Kreditkarten, Speicherkarten, Computer, MP3-Abspielgeräte etc.
3. Stellen oder legen Sie keine schweren Gegenstände auf das Kochfeld.
4. Benutzen Sie ausschließlich für Induktion geeignetes Kochgeschirr, da Sie ansonsten das Gerät beschädigen.
5. Das Gerät muss von mindestens **zwei Personen** transportiert und angeschlossen werden.
6. Merken Sie sich die Positionen aller Teile des Geräts, wenn Sie es auspacken, für den Fall, es noch einmal einpacken und transportieren zu müssen.
7. Benutzen Sie das Gerät nicht, bevor alle dazugehörigen Teile sich ordnungsgemäß an ihren dafür vorgesehenen Stellen befinden.
8. Die Belüftungsöffnungen des Geräts oder dessen Einbauvorrichtung (falls Ihr Gerät für einen Einbau geeignet ist) müssen immer frei und unbedeckt sein.

2. Installation

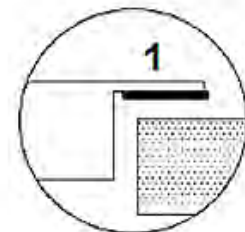
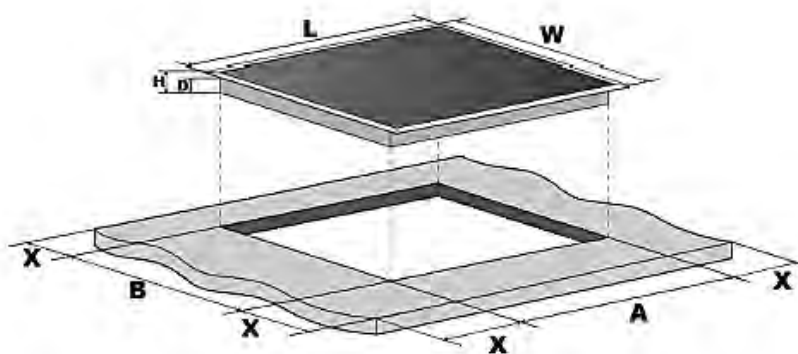
2.1 Entpacken und Wahl des Standorts

1. Packen Sie das Gerät vorsichtig aus. Beachten Sie unbedingt die Hinweise zur Entsorgung des Geräts in dieser Bedienungsanleitung.
2. Das Gerät ist möglicherweise für den Transport mit Transportsicherungen geschützt. Entfernen Sie diese komplett. Benutzen Sie keine aggressiven Reinigungsmittel, um Reste der Transportsicherungen zu entfernen.
3. Überprüfen Sie vor dem Anschluss des Geräts, ob das Netzanschlusskabel oder das Gerät selbst keine Beschädigungen aufweisen.
4. Schließen Sie das Gerät ausschließlich an einer zugewiesenen und ordnungsgemäß geerdeten Anschlussdose an.
5. Stellen Sie das Gerät nicht an einem Ort auf, an dem es mit Wasser oder Regen in Kontakt kommen kann, damit die Isolierungen der Elektrik keinen Schaden nehmen.

2.2 Einbau des Kochfelds

➔ Auswahl der Installationsumgebung

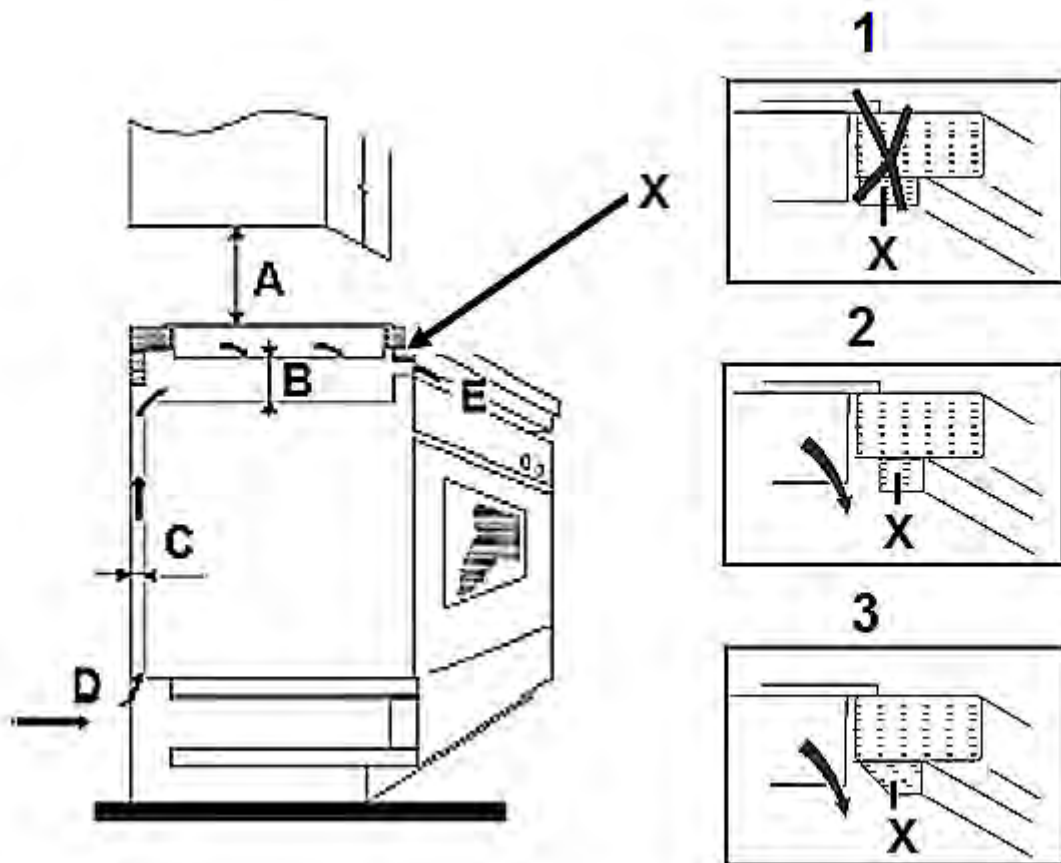
Schneiden Sie die Einbauöffnung entsprechend der Angaben der Zeichnung in die Arbeitsplatte. Stellen Sie für die Installation und Benutzung einen Mindestfreiraum von 50 mm um die Öffnung herum bereit. Die Dicke der Arbeitsplatte muss mindestens 30 mm betragen. Verwenden Sie für die Arbeitsplatte ausschließlich hitzeresistentes Material, um Deformationen aufgrund der Wärmeabstrahlung des Kochfelds zu vermeiden.



1. Dichtung

L (mm)	W (mm)	H (mm)	D (mm)	A (mm)	B (mm)	X (mm)
590	520	55	51	560	490	50 min.

- Das Kochfeld muss unbedingt ordnungsgemäß belüftet werden. Der Lufteinlass (D) und Luftauslass (E) dürfen in keiner Weise blockiert sein. Das Gerät muss sich immer im ordnungsgemäßen Zustand befinden. Die obere Abschlusskante des Einbaumöbels (X) darf nicht direkt an die Einbauöffnung anschließen (1). Bringen Sie die Abschlusskante versetzt an (2) oder schrägen Sie die Abschlusskante ab (3).



A(mm)	B(mm)	C(mm)	D	E
760	50 min.	20 min.	Lufteinlass	Luftauslass 5 mm

⚠️ WARNUNG! Der Sicherheitsabstand zwischen dem Kochfeld und einem sich darüber befindenden Hängeschrank muss mindestens 76 cm betragen.

➔ Anforderungen vor der Installation

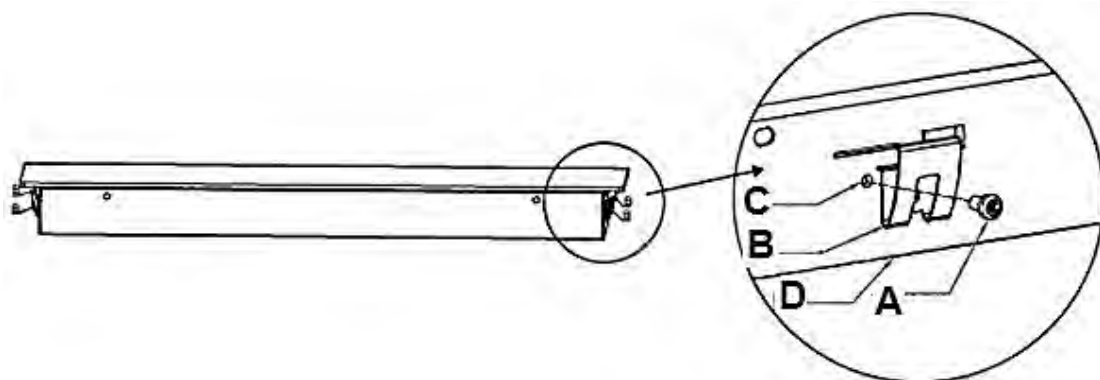
- Die Arbeitsplatte muss rechteckig und eben sein und aus hitzeresistentem Material bestehen.. Es dürfen keine Bauteile die Installationsfläche beeinträchtigen.
- Die Installation muss allen Sicherheitsanforderungen und relevanten Normen und gesetzlichen Bestimmungen entsprechen.

- Verwenden Sie hitzeresistente und leicht zu reinigende Wandabschlüsse wie Keramikfliesen für die das Kochfeld umgebende Wandoberfläche.
- Schranktüren und Schubladen dürfen nicht mit dem Netzanschlusskabel in Kontakt kommen.
- Das Gerät benötigt eine angemessene Frischluftzufuhr von außen zu seiner Unterseite.
- Wenn das Gerät über einem Backofen installiert wird, muss der Backofen über eine Gehäusekühlung verfügen.
- Installieren Sie eine Thermalschutzsperre unterhalb der Unterseite des Geräts, wenn Sie es über einer Schublade oder einem Schrank einbauen.
- Der Trennschutzschalter muss leicht zugänglich sein.

➔ Befestigung der Halteklammern

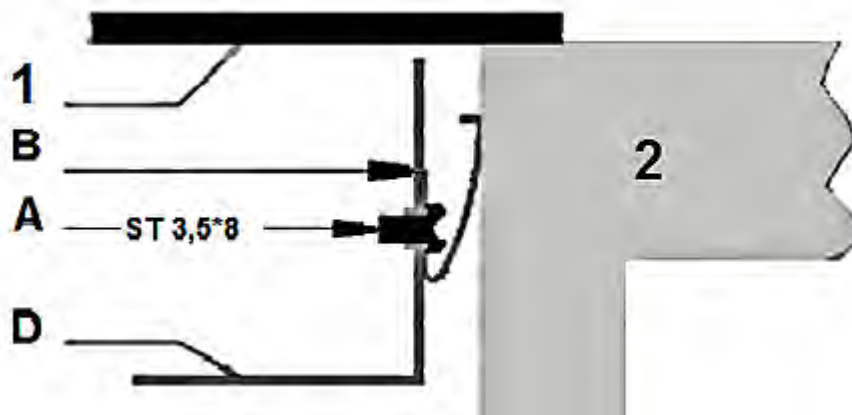
⚠ VORSICHT!

1. Das Kochfeld muss von einer qualifizierten Fachkraft installiert werden. Führen Sie die Installation niemals eigenständig aus.
 2. Das Gerät darf nicht über Kühlgeräten, Geschirrspülmaschinen und Wäschetrocknern installiert werden.
 3. Lassen Sie das Gerät so installieren, dass eine optimale Wärmeabstrahlung zur Aufrechterhaltung der Betriebssicherheit ermöglicht wird.
 4. Die Wand und die Einflussbereiche der Wärmeabstrahlung oberhalb der Arbeitsplatte müssen hitzeresistent sein.
 5. Zur Vermeidung von Schäden müssen die Verbundschichten und Kleber hitzeresistent sein.
1. Legen Sie das Gerät auf eine stabile und weiche Unterlage (nutzen Sie die Verpackung).
 2. Üben Sie keine physikalische Kraft auf die Kontrollelemente des Geräts aus.
 3. Sie müssen die Klammern am Gerät befestigen (2 Klammern links/2 rechts).



A	B	C	D
Schraube	Klammer	Schraubenloch	Gehäuse/Unterseite

4. Bringen Sie das Gerät in die Installationsöffnung ein.



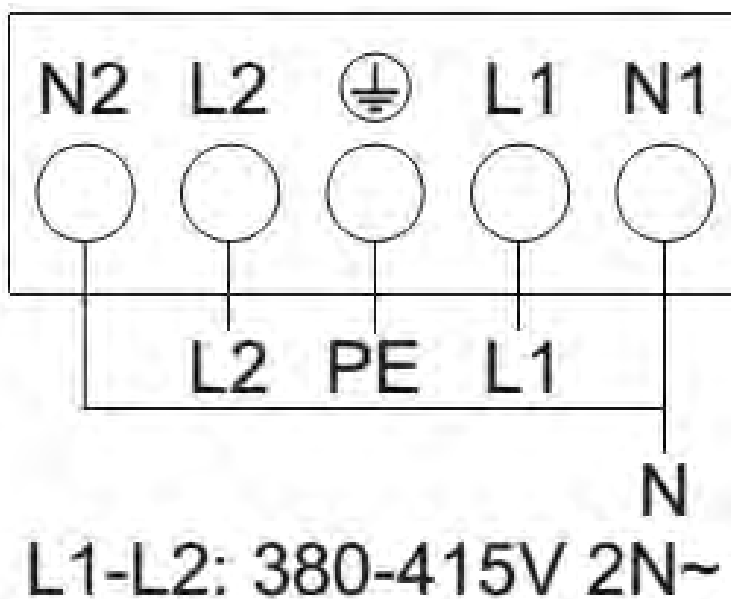
1: Glaskeramikplatte.

2: Arbeitsplatte

2.3 Elektrischer Anschluss

⚠ GEFAHR!

Das Gerät darf nur durch eine **qualifizierte Fachkraft (Elektrotechniker/-in)**, welche die landesüblichen gesetzlichen Verordnungen und die Zusatzvorschriften der örtlichen Stromversorgungsunternehmen genau kennt und sorgfältig beachtet, an die Stromversorgung angeschlossen werden.



1. Ihr Hausstromnetz muss für die Leistungsaufnahme des Geräts geeignet sein.
2. Die Stromspannung muss den auf dem Typenschild angegebenen Werten entsprechen.

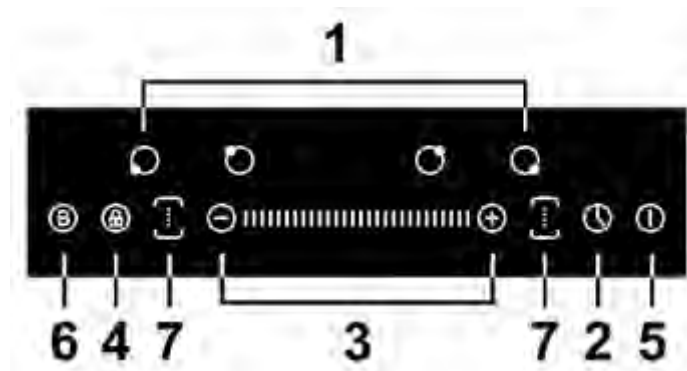
3. Das Netzanschlusskabel muss den auf dem Typenschild angegebenen Werten widerstehen können.
4. Verwenden Sie zum Anschluss keine Adapter, Spannungsminderer oder Verzweigungsvorrichtungen, da diese zu einer Überhitzung führen können. **BRANDGEFAHR!**
5. Das Netzanschlusskabel darf keine heißen Bereiche berühren und muss dergestalt verlegt werden, dass seine Temperatur 75⁰ C nicht übersteigt.
6. Wenn die Netzsteckdose für den Benutzer nicht mehr zugänglich ist **oder ein Festanschluss des Geräts erforderlich ist**, muss bei der Installation eine Trennvorrichtung für jeden Pol eingebaut werden. Als Trennvorrichtung werden Schalter mit einer Kontaktöffnung von mindestens 3 mm bezeichnet. Dazu gehören LS-Schalter, Sicherungen und Schütze (EN 60335). Die Stromversorgung des Geräts muss über einen 16 A Sicherungsautomaten erfolgen. Fragen Sie im Zweifelsfall die örtlichen Baubehörde um Rat und informieren Sie sich über die entsprechenden Rechtsvorschriften.
7. Das Netzanschlusskabel darf nicht geknickt oder gepresst werden.
8. Überprüfen Sie das Netzanschlusskabel regelmäßig. Das Netzanschlusskabel darf nur von einer qualifizierten Fachkraft (Elektrotechniker/-in) ausgetauscht werden.

3. Bedienung

3.1 Kochzonen und Bedienfeld

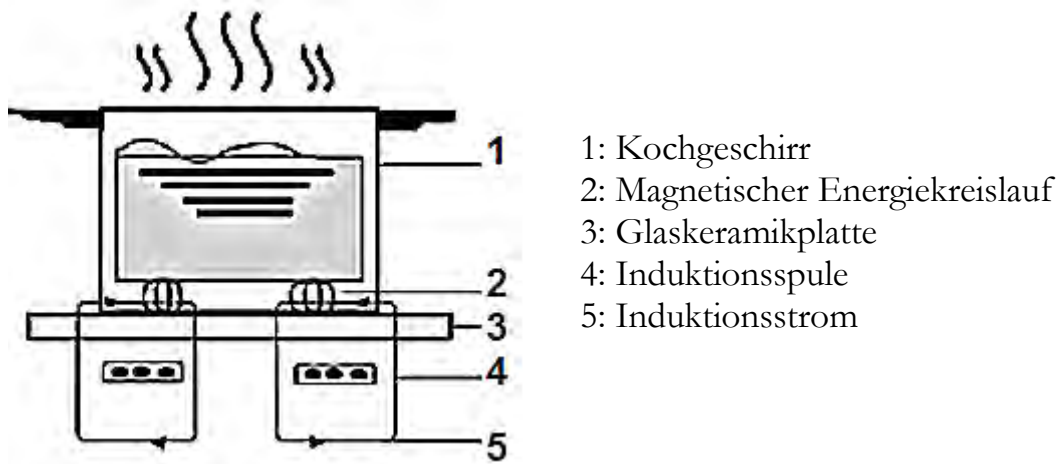


1	Kochzone 2000/2600 W (180*180 mm)
2	Kochzone 1500/2000 W (180*180 mm)
3	Kochzone 2000/2600 W (180*180 mm)
4	Kochzone 1500/2000 W (180*180 mm)
5	Glaskeramikplatte
6	Bedienfeld



1	Auswahl der Kochzonen
2	Timer
3	Einstellung der Leistungsstärke Einstellung des Timers
4	Tastensperre
5	An/Aus
6	Beschleunigtes Aufheizen (Booster)
7	Auswahl der flexiblen Kochzone

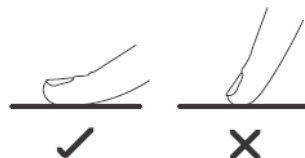
Induktionskochen ist sicher, fortschrittlich effizient und ökonomisch. Elektromagnetische Schwingungen generieren die Hitze direkt im Kochgeschirr. Die Glasplatte kann nur dann heiß werden, wenn sie durch ein heißes Kochgeschirr aufgeheizt wird.



- Lesen Sie die komplette Bedienungsanleitung, bevor Sie das Gerät erstmalig in Betrieb nehmen. Beachten Sie hierbei besonders die Sicherheits- und Warnhinweise!
- Entfernen Sie alle Schutzfolien, die sich noch an dem Gerät befinden können.


3.2 Bedienung der Sensoren

- Die Sensortasten reagieren auf Berührung, so dass Sie keinen Druck ausüben brauchen.
- Berühren Sie die Sensoren mit der Unterseite des oberen Fingerglieds, nicht aber mit der Fingerspitze (siehe Abbildung unten).
- Sie hören nach jeder erfolgreichen Eingabe ein akustisches Signal (Piepen).
- Halten Sie den Kontrollbereich immer sauber und trocken. Lassen Sie keine Gegenstände wie Kochutensilien oder Lappen den Kontrollbereich abdecken. Schon ein dünner Film aus Wasser kann die Benutzung der Sensortasten schwierig machen.



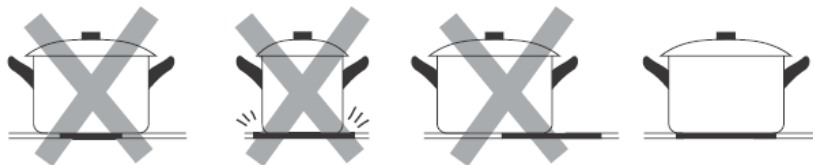
3.3 Geeignetes Kochgeschirr

- Verwenden Sie nur Kochgeschirr, das einen für Induktionskochen geeigneten Boden aufweist. Achten Sie auf das Induktions-Symbol auf der Verpackung

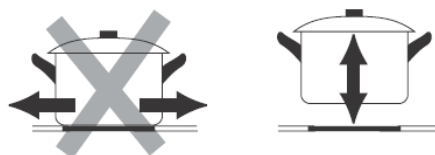
- oder dem Boden des Kochgeschirrs.
- Sie können die Eignung des Kochgeschirrs mit einem Magneten überprüfen. Wenn der Magnet am Boden des Kochgeschirrs haften bleibt, so ist es für das Induktionskochen geeignet.
- Falls Sie über keinen Magneten verfügen:
- Geben Sie etwas Wasser in das zu überprüfende Kochgeschirr.
- Folgen Sie den Schritten unter **EINEN KOCHVORGANG BEGINNEN**.
- Wenn  nicht auf dem Display blinkt und das Wasser aufgeheizt wird, so ist das Kochgeschirr geeignet.
- **Aus den nachfolgenden Materialien gefertigtes Kochgeschirr ist generell nicht zur Verwendung geeignet:** reiner Edelstahl, Aluminium oder Kupfer ohne magnetischen Boden, Glas, Holz, Porzellan, Keramik und Steingut/Ton.
- Verwenden Sie kein Kochgeschirr mit zackigen oder scharfen Kanten und rauen oder gekrümmten Böden.



- Der Boden Ihres Kochgeschirrs sollte gerade sein, flach auf der Glaskeramik aufliegen und denselben Durchmesser wie die ausgewählte Kochzone aufweisen. Zentrieren Sie das Kochgeschirr immer auf der Kochzone. Kochgeschirr mit einem Durchmesser von weniger als 180 mm kann vom Gerät möglicherweise nicht erkannt werden.



- Heben Sie das Kochgeschirr immer an, wenn Sie es auf dem Kochfeld bewegen. Schieben Sie es nicht über die Glaskeramik, da Sie diese ansonsten verkratzen können.



3.4 Einen Kochvorgang beginnen

1. Berühren Sie den AN/AUS Sensor. Nachdem Sie das Gerät eingeschaltet haben, ertönt das akustische Signal einmal; alle Anzeigen zeigen - oder --. Das Gerät befindet sich im Standby-Modus.



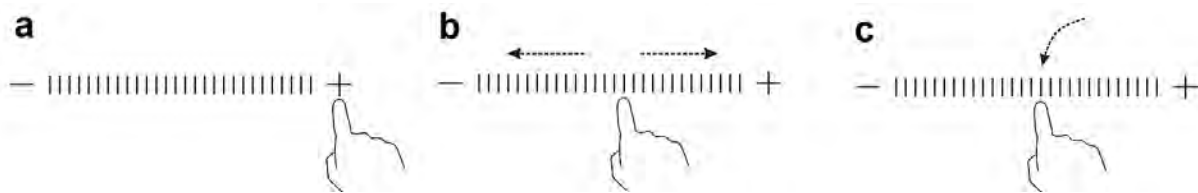
2. Stellen Sie ein geeignetes Kochgeschirr auf die gewünschte Kochzone. Die Unterseite des Kochgeschirrs sowie die Kochzone sollten dabei stets sauber und trocken sein.



3. Wählen Sie eine Kochzone mit AUSWAHL DER KOCHZONE; die Anzeige neben dem Sensor blinkt.



4. Stellen Sie die Leistungsstärke mit den + und - Sensoren ein (a). Sie können auch die Fingerspitze über die +/- Verbindungslinie ziehen (b) oder auf eine beliebige Stelle der +/- Verbindungslinie tippen (c).



Wenn das Display abwechselnd **-** und die Anzeige der Leistungsstärke anzeigt.

- Sie haben das Kochgeschirr nicht auf die richtige Kochzone gestellt, oder
 - Sie verwenden für Induktionskochen ungeeignetes Kochgeschirr, oder
 - Sie haben ein zu kleines Kochgeschirr in Verwendung bzw. das Kochgeschirr nicht ordnungsgemäß auf der Kochzone zentriert.
- 🔔 Solange Sie kein geeignetes Kochgeschirr verwenden, findet keine Aufheizung statt. Die Anzeige erlischt automatisch nach 1 Minute, auch wenn Sie kein geeignetes Kochgeschirr auf die Kochzone gestellt haben.

3.5 Nach Beendigung eines Kochvorgangs

1. Berühren Sie in der AUSWAHL DER KOCHZONEN den Sensor des Kochfelds, das Sie abschalten wollen.



- Schalten Sie nun die entsprechende Kochzone aus, indem Sie sie auf 0 stellen. Achten Sie darauf, dass die Anzeige zuerst 0 und darauf H anzeigt.



- Schalten Sie das Gerät mit dem AN/AUS-Sensor ab.



- Hüten Sie sich vor der heißen Oberfläche der Kochzone! Ein **H** zeigt an, welche Kochzonen noch heiß sind. Das **H** erlischt, sobald die entsprechende Kochzone auf eine sichere Temperatur abgekühlt ist. Sie können das **H** auch als Energiesparfunktion nutzen, indem Sie weitere Kochvorgänge auf Kochzonen beginnen, die noch heiß/warm sind.



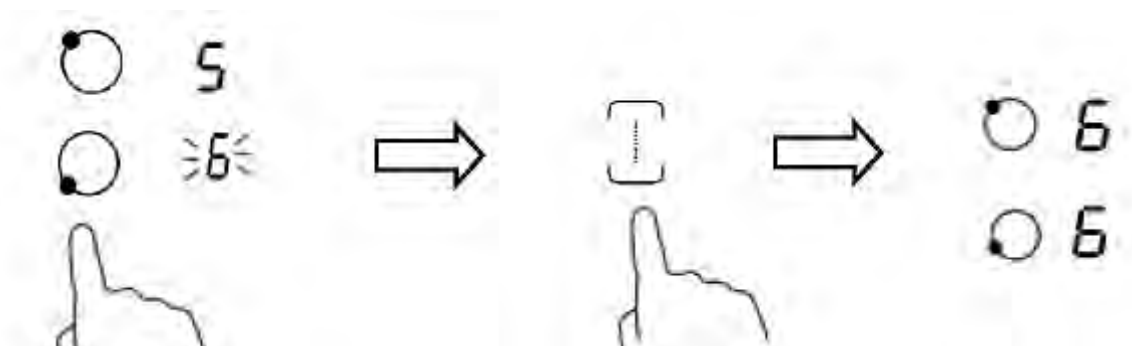
3.6 Flexible Kochzone

Sie können das Kochgeschirr auf eine beliebige Stelle innerhalb der Begrenzungslinien der flexiblen Zone stellen. Wenn Sie die Brückenfunktion der beiden Zonen aktivieren, muss das verwendete Kochgeschirr einen Mindestdurchmesser von 210 mm aufweisen; nur so lässt sich die Funktion optimal nutzen.

- Berühren Sie in der AUSWAHL DER KOCHZONEN den Sensor des Kochfelds, das für das Kochen auf der flexiblen Zone vorgesehen ist. Die Anzeige neben dem Sensor blinkt.

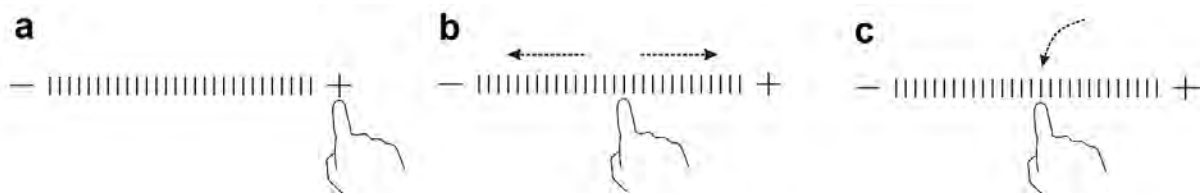


- Berühren Sie den AUSWAHL DER FLEXIBLEN KOCHZONE-Sensor. Die Anzeige neben dem Sensor blinkt. Der flexible Kochzonenmodus wird aktiviert. Die Leistungsstärkenanzeigen der vorderen und hinteren Kochzone zeigen dieselbe Leistungsstärke an.

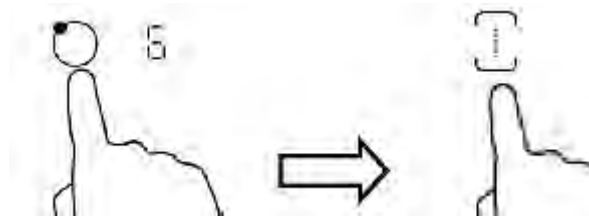


- Wählen Sie einen der beiden EINSTELLUNG DER LEISTUNGSSTÄRKE-Sensoren zur Regulierung der Leistungsstärke der flexiblen Kochzone aus.

4. Stellen Sie die Leistungsstärke mit den + und - Sensoren ein (a). Sie können auch die Fingerspitze über die +/- Verbindungslinie ziehen (b) oder auf eine beliebige Stelle der +/- Verbindungslinie tippen (c).



5. Abschalten der flexiblen Kochzone: Drücken Sie einen der beiden linken AUSWAHL DER KOCHZONEN-Sensoren und danach den AUSWAHL DER FLEXIBLEN KOCHZONE-Sensor.



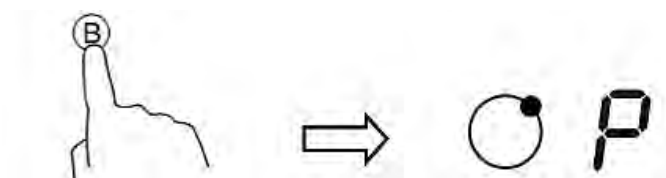
3.7 Beschleunigtes Aufheizen

Die BESCHLEUNIGTES AUFHEIZEN-Funktion bewirkt, dass eine Kochzone innerhalb einer Sekunde für 5 Minuten auf eine höhere Leistungsstärke gesetzt wird.

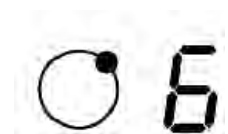
1. Berühren Sie den AUSWAHL DER KOCHZONEN-Sensor der Kochzone, die für das beschleunigte Aufheizen vorgesehen ist. Die Anzeige neben dem Sensor blinkt.



2. Berühren Sie den BESCHLEUNIGTES AUFHEIZEN-Sensor. Die Funktion ist nun aktiviert. Auf der Leistungsstärkenanzeige erscheint p.

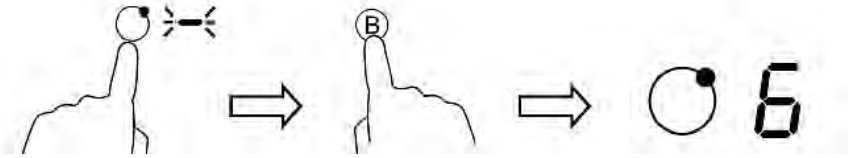


3. Das beschleunigte Aufheizen dauert 5 Minuten an. Danach arbeitet die Kochzone wieder in der vorherigen Einstellung.

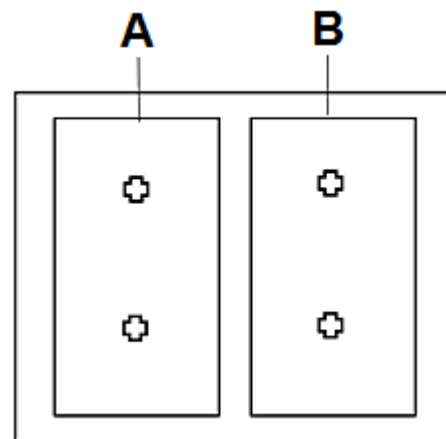


4. Wenn Sie das beschleunigte Aufheizen innerhalb der 5 Minuten abbrechen

wollen, berühren Sie den entsprechenden AUSWAHL DER KOCHZONEN-Sensor. Die Anzeige neben dem Sensor blinkt. Berühren Sie nun den BESCHLEUNIGTES AUFHEIZEN-Sensor. Danach arbeitet die Kochzone wieder in der vorherigen Einstellung.



5. Alle Kochzonen können separat mit der beschleunigten Aufheizfunktion betrieben werden. Wenn Sie die beschleunigte Aufheizfunktion verwenden, schalten Sie bitte vorher eine andere so verwendete Kochzone innerhalb derselben Gruppe (A/B) ab; anderenfalls werden p und 9 auf der Anzeige der gewählten Kochzone alternierend blinken und die Leistungsstärke 9 wird automatisch eingestellt.



3.8 Sperren der Sensoren

Sie können die Sensortasten sperren, um diese gegen unbeabsichtigte Benutzung als auch gegen die Benutzung durch Kinder zu sichern.

HINWEIS! Wenn die Sensortasten gesperrt sind, sind alle Sensoren außer dem AN/AUS Sensor außer Funktion gesetzt. Sie können das Gerät mit dem AN/AUS Sensor jederzeit in einem Notfall abschalten, sollten aber die Sensortasten danach zuerst entsperren.

Sperren der Sensortasten.

Berühren Sie die TASTENSPERRE. Die Timer-Anzeige zeigt "Lo" an.



Entsperren der Sensortasten.

1. Überprüfen Sie, ob das Gerät eingeschaltet ist.
2. Berühren Sie die TASTENSPERRE für einige Zeit.
3. Sie können das Gerät nun wie gewohnt benutzen.



3.9 Übertemperaturschutz

Ein Temperaturfühler überwacht die Temperatur im Inneren des Geräts. Das Gerät stellt seinen Betrieb automatisch ein, wenn eine Übertemperatur diagnostiziert wird.

3.10 Erkennen kleiner Gegenstände

Wenn sich Kochgeschirr von ungeeigneter Größe oder Beschaffenheit (z.B. Aluminium) oder andere kleine Gegenstände wie Messer, Gabeln etc. auf dem Gerät befinden, schaltet das Gerät nach 1 Minute automatisch in den Standby-Modus. Der Ventilator kühlt daraufhin das Gerät für eine weitere Minute herunter.

3.11 Automatische Abschaltung

Die automatische Abschaltung stellt eine weitere Sicherheitsfunktion Ihres Geräts dar. Die automatische Abschaltung findet immer dann statt, wenn Sie vergessen haben, eine Kochzone nach deren Benutzung abzuschalten. Die voreingestellten automatischen Abschaltzeiten finden Sie in der folgenden Tabelle. Wenn Sie das Kochgeschirr vom Gerät nehmen, stoppt dieses unverzüglich die Aufheizung und schaltet sich nach 2 Minuten automatisch ab.

Leistungsstärke	1	2	3	4	5	6	7	8	9
Automatische Abschaltung (Stunden)	8	8	8	4	4	4	2	2	2

3.12 Benutzung des Timers

- Die maximal wählbare Zeitspanne beträgt 99 Minuten.
- Falls die gewählte Zeitspanne 99 Minuten überschreitet, springt der Timer automatisch auf 0.

Möglichkeit 1 - Zeitwächter

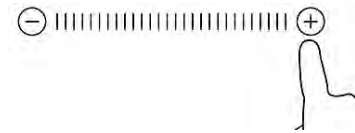
⚠️ WARNUNG! Bei Verwendung von Möglichkeit 1 werden keine Kochzonen nach Ablauf der gewählten Zeitspanne automatisch abgeschaltet.

1. Schalten Sie das Gerät ein. Sie können den Zeitwächter auch benutzen, ohne dass dieser eine Kochzone nach Ablauf des eingestellten Zeitraums automatisch abschaltet.

2. Berühren Sie den TIMER-Sensor; das Display zeigt 30 an.



3. Stellen Sie die Zeit mit dem + und - Sensor ein. Falls die gewählte Zeitspanne 99 Minuten überschreitet, springt der Timer automatisch auf 0.
 - a. Berühren Sie + oder - einmal und der Wert wird um 1 Minute erhöht/vermindert.
 - b. Halten Sie + oder - und der Wert wird um 10 Minuten erhöht/vermindert.



4. Nach dem Einstellen der Zeit beginnt der Countdown. Das Display zeigt die verbleibende Zeit an und die Timeranzeige blinkt für 5 Sekunden.



5. Nach Ablauf der eingestellten Zeit ertönt für 30 Sekunden ein akustisches Signal und die Timeranzeige zeigt --.



Möglichkeit 2. Automatische Abschaltung einer Kochzone.

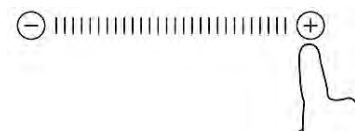
1. Berühren Sie mittels AUSWAHL DER KOCHZONEN den Sensor, für den Sie den Timer einstellen wollen.



2. Berühren Sie den TIMER-Sensor; das Display blinkt und zeigt 30 an.



3. Stellen Sie die Zeit mit dem + und - Sensor ein.
 - a. Berühren Sie + oder - einmal und der Wert wird um 1 Minute erhöht/vermindert.
 - b. Halten Sie + oder - und der Wert wird um 10 Minuten erhöht/vermindert.



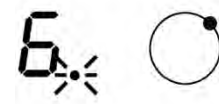
4. Berühren Sie zum Abbrechen den - Sensor, bis 00 angezeigt wird.



5. Nach dem Einstellen der Zeit beginnt der Countdown. Das Display zeigt die verbleibende Zeit an und die Timeranzeige blinkt für 5 Sekunden.



6. Der rote Punkt neben der Leistungsstärken-Anzeige leuchtet auf, um anzuzeigen, dass diese Kochzone ausgewählt wurde.

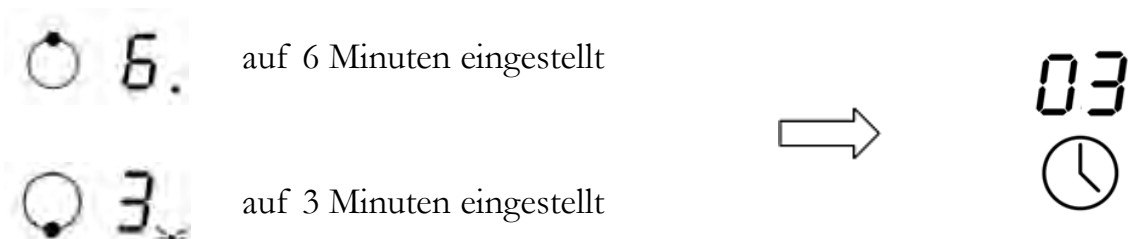


7. Wenn die Kochzeit abgelaufen ist, schaltet sich die entsprechende Kochzone automatisch ab.

⚠️ WARNUNG! Andere Kochzonen bleiben in Betrieb, falls sie vorher eingeschaltet wurden.

Möglichkeit 3. Automatische Abschaltung von mehr als einer Kochzone.

1. Wenn Sie mehr als eine Kochzone automatisch betreiben wird der jeweils niedrigste Zeitwert angezeigt. Haben Sie z.B. Kochzone 1 auf 6 Minuten und Kochzone 2 auf 3 Minuten eingestellt, erscheint auf dem Display der Zeitwert 3. Der rote Punkt neben der Leistungsstärken-Anzeige blinkt.



2. Nach Ablauf der gewählten Zeitspanne wird die entsprechende Kochzone automatisch abgeschaltet.
3. Wenn Sie eine Zeitspanne nach beendeter Einstellung ändern wollen, müssen Sie wieder bei Schritt 1 beginnen.

4. Hinweise für das Kochen

WARNUNG!

Lassen Sie beim Braten und Frittieren äußerste Vorsicht walten, da Öle und Fette sehr schnell erhitzen, besonders bei einer hohen Einstellung der Leistungsstärke. Extrem heiße Öle und Fette entzünden sich spontan und stellen somit eine ernsthafte Brandgefahr dar.

Kochtips

- Stellen Sie die Leistungsstärke niedriger, wenn ein Topf seine Kochtemperatur erreicht hat.
- Die Verwendung eines Deckels verkürzt die Kochzeit und spart Energie, da die Kochhitze zurückgehalten wird.
- Minimieren Sie die Menge an Flüssigkeiten oder Fett, um die Kochzeit zu verringern.
- Beginnen Sie den Kochvorgang auf einer hohen Leistungsstärke. Reduzieren Sie dann die Leistungsstärke, wenn das zu kochende Lebensmittel erhitzt ist.

Auf kleiner Flamme kochen/Reis kochen

- Auf kleiner Flamme kochen bedeutet köcheln bei ca. 85° C, wenn gerade Bläschen gelegentlich an die Oberfläche der Kochflüssigkeit aufsteigen. Köcheln ist die ideale Art und Weise zur Zubereitung delikater Suppen und Eintöpfe, da sich die Aromen ohne Überhitzung der Lebensmittel frei entfalten können. Sie sollten Saucen auf Eierbasis und mittels Mehl ange dickte Saucen ebenfalls unter dem Siedepunkt zubereiten.
- Einige Kochvorgänge, einschließlich des Kochens von Reis nach der Absorptionsmethode (=dem kompletten Verbrauch des zugeführten Wassers), bedürfen möglicherweise einer Einstellung oberhalb der niedrigsten Leistungsstärke, damit das Kochgut ordnungsgemäß innerhalb der empfohlenen Zubereitungszeit gegart wird.

Steaks anbraten

1. Lassen Sie das Fleisch vor dem Anbraten ca. 20 Minuten bei Raumtemperatur ruhen.
2. Erhitzen Sie eine Bratpfanne mit schwerem Boden.
3. Reiben Sie beide Seiten des Steaks mit Öl ein. Träufeln Sie eine kleine Menge an Öl in die heiße Pfanne und geben Sie dann das Fleisch in die Pfanne.
4. Wenden Sie das Fleisch während der Zubereitung nur einmal. Die genaue Garzeit hängt von der Dicke des Steaks sowie Ihrer persönlichen Vorliebe hinsichtlich des Garpunkts ab (medium, medium rare, etc.). Die Garzeit kann

also von 2 bis 8 Minuten pro Seite variieren. Drücken Sie auf das Steak, um den Garpunkt zu überprüfen - je fester es sich anfühlt, desto durchgebratener ist es.

5. Lassen Sie das Steak ein paar Minuten auf einem warmen Teller ruhen; so wird es vor dem Servieren richtig zart.

Anschwenken

1. Wählen Sie einen für Glaskeramik geeigneten Wok mit flachem Boden oder eine große Bratpfanne.
2. Bereiten Sie alle Zutaten vor und legen Sie die benötigten Kochutensilien bereit. Das Anschwenken sollte schnell von statten gehen. Falls Sie eine große Menge zubereiten wollen, teilen Sie das Kochgut in mehrere Teile auf.
3. Heißen Sie den Wok/die Pfanne kurz vor und geben Sie 2 Esslöffel Öl dazu.
4. Bereiten Sie Fleisch zuerst zu. Legen Sie es an die Seite und halten Sie es warm.
5. Schwenken Sie das Gemüse an. Wenn das Gemüse heiß, aber immer noch knackig ist, stellen Sie die Leistungsstärke niedriger ein. Geben Sie nun das Fleisch wieder hinzu und gegebenenfalls eine Sauce.
6. Schwenken Sie alles nochmals vorsichtig an, damit die Bestandteile auch heiß sind.

4.1 Leistungsstärken

Leistungsstärken	Eignung
1-2	<ul style="list-style-type: none"> ➤ Sanftes Aufwärmen kleiner Mengen an Lebensmitteln. ➤ Schmelzen von Schokolade, Butter etc. ➤ Lebensmittel, die schnell anbrennen. ➤ Schonendes Köcheln. ➤ Langsames Aufwärmen.
3-4	<ul style="list-style-type: none"> ➤ Nachwärmen. ➤ Schnelles Köcheln. ➤ Reis kochen.
5-6	<ul style="list-style-type: none"> ➤ Pfannkuchen.
7-8	<ul style="list-style-type: none"> ➤ Sautieren. ➤ Nudeln kochen.
9	<ul style="list-style-type: none"> ➤ Anschwenken. ➤ Anbraten. ➤ Suppe zum Kochen bringen. ➤ Wasser kochen.

5. Reinigung und Pflege

⚠️ WARNUNG!

Benutzen Sie kein Dampfreinigungsgerät. Der Dampf kann in Kontakt mit elektrischen Teilen kommen und so einen Kurzschluss auslösen.
STROMSCHLAGEGFAHR!

ART DER VERUNREINIGUNG SICHERHEITSHINWEISE

VORGEHENSWEISE

Alltägliche Verunreinigungen der Glaskeramik (Fingerabdrücke, Flecken durch Lebensmittel oder nicht zuckerhaltige Spritzer).

- | | |
|--|---|
| <ol style="list-style-type: none">1. Trennen Sie das Gerät von der Stromversorgung (Haussicherung).2. Verwenden Sie einen geeigneten Glaskeramik-Reiniger, während die Glaskeramik noch warm - aber nicht heiß! - ist.3. Mit einem weichen Tuch/Küchenpapier und klarem Wasser abwaschen und dann trockenwischen.4. Schalten Sie die Stromversorgung des Geräts wieder ein. | <ul style="list-style-type: none">➤ Wenn das Gerät von der Stromversorgung getrennt ist, leuchtet die Restwärmeanzeige nicht. Die Kochzonen können somit trotzdem heiß sein. Seien Sie äußerst vorsichtig!➤ Topfreiniger, Nylonreiniger und Scheuermittel können die Glaskeramik verkratzen. Lesen Sie immer die Produktinformationen Ihrer Reinigungsmittel hinsichtlich deren Eignung für Glaskeramik.➤ Belassen Sie niemals Rückstände von Reinigungsmitteln auf dem Glas, da dieses dadurch nachhaltig fleckig werden kann. |
|--|---|

Übergekochtes, Geschmolzenes und Flecken durch erhitze zuckerhaltige Rückstände auf der Glaskeramik.

- | | |
|---|--|
| <p>Entfernen Sie solche Verunreinigungen umgehend mit einem geeigneten Glaskeramik-Schaber. Achten Sie auf noch heiße Kochzonen!</p> <ol style="list-style-type: none">1. Trennen Sie das Gerät von der Stromversorgung (Haussicherung).2. Halten Sie den Schaber in einem 30°-Winkel und kratzen Sie die Verunreinigungen von der Glaskeramik zu einem nicht warmen Bereich.3. Reinigen Sie die Verunreinigungen mit einem | <ul style="list-style-type: none">➤ Entfernen Sie solche Verunreinigungen so schnell wie möglich. Wenn diese auf der Glaskeramik abkühlen, können Sie nachher nur noch schwer zu entfernen sein und auch die Glaskeramik-Oberfläche dauerhaft beschädigen.➤ Verwenden Sie den Glaskeramik-Schaber äußerst vorsichtig, damit Sie sich nicht an der Klinge schneiden, besonders dann, wenn Sie die Sicherheitsabdeckung |
|---|--|

- Geschirrtuch/Küchenpapier. zurückgeschoben haben.
4. Folgen Sie den Schritten 2-4 des ersten Abschnitts dieser Tabelle.

Verunreinigungen auf den Sensortasten.

- | | |
|---|---|
| <ol style="list-style-type: none"> 1. Trennen Sie das Gerät von der Stromversorgung (Haussicherung). 2. Nehmen Sie die Verunreinigung auf. 3. Wischen Sie die Sensortasten mit einem feuchten Schwamm oder Tuch ab. 4. Wischen Sie den gesamten Bereich mit Küchenpapier trocken. 5. Schalten Sie die Stromversorgung des Geräts wieder ein. | <p>Das Gerät kann piepen und sich abschalten. Die Sensortasten können nicht ordnungsgemäß arbeiten, wenn sich Flüssigkeit auf ihnen befindet. Wischen Sie das Bedienfeld gut trocken, bevor Sie das Gerät wieder in Betrieb nehmen.</p> |
|---|---|

Benutzen Sie keine Scheuermittel! Benutzen Sie keine organischen Reinigungsmittel!¹ Benutzen Sie keine ätherischen Öle!

6. Problembehandlung

MÖGLICHE URSACHE	PROBLEM	MASSNAHMEN
Gerät kann nicht eingeschaltet werden.		
<ul style="list-style-type: none"> ➤ Eine Unterbrechung der Stromzufuhr. 		<ul style="list-style-type: none"> ➤ Kontrollieren Sie, ob das Gerät an die Stromversorgung angeschlossen ist. Kontrollieren Sie Ihren Haushalts-Sicherungskasten. Liegt ein Stromausfall in Ihrem Wohngebiet vor?
Die Sensortasten reagieren nicht.		
<ul style="list-style-type: none"> ➤ Die Sensortasten sind gesperrt. 		<ul style="list-style-type: none"> ➤ Entsperrten Sie die Sensortasten.
Die Sensortasten lassen sich nur schwer bedienen.		
<ul style="list-style-type: none"> ➤ Ein Flüssigkeitsfilm befindet sich auf den Sensortasten. ➤ Sie haben zum Benutzen die Fingerspitze benutzt. 		<ul style="list-style-type: none"> ➤ Trocknen Sie die Sensortasten. ➤ Benutzen Sie die Fingerkuppe.
Die Glaskeramik ist verkratzt.		
<ul style="list-style-type: none"> ➤ Sie haben ungeeignetes Kochgeschirr mit rauen und 		<ul style="list-style-type: none"> ➤ Verwenden Sie für Glaskeramik geeignetes Kochgeschirr.

¹ Z.B. Essig, Zitronensäure etc.

- scharfen Kanten verwendet.
- Sie haben ungeeignete Reinigungsmittel wie z.B. Scheuermittel verwendet.
- Verwenden Sie für Glaskeramik geeignete Reinigungsmittel.

Einige Pfannen/Töpfe erzeugen krackende oder klickende Geräusche.

- Diese können durch die Herstellungsart Ihres Kochgeschirrs verursacht werden (Schichten aus verschiedenen Metallen).
- Das ist bei solchem Kochgeschirr normal und weist nicht auf einen Fehler hin.

Summendes Geräusch bei hoher Leistungseinstellung.

- Wird durch das Induktionskochen verursacht.
- Normaler Betriebszustand, aber das Summen sollte leiser werden oder aufhören, wenn Sie die Leistungsstärke verringern.

Ventilationsgeräusche dringen aus dem Gerät.

- Der eingebaute Ventilator schützt die Elektronik vor Überhitzung und kann auch nach dem Abschalten des Geräts noch eine Zeit lang weiterlaufen.
- Normaler Betriebszustand. Trennen Sie bei laufendem Ventilator das Gerät nicht von der Stromversorgung.

Kochgeschirr wird nicht aufgeheizt / die Anzeige auf dem Display leuchtet.

- Kochgeschirr wird nicht erkannt, wenn es ungeeignet oder zu klein oder falsch positioniert ist.
- Verwenden Sie geeignetes Kochgeschirr mit einem der Kochzone entsprechendem Durchmesser. Stellen Sie es zentral auf die Kochzone.

Das Gerät oder eine Kochzone schaltet sich unerwartet ab, ein akustisches Signal ertönt und es wird ein Fehler-Kode angezeigt (meist alternierend mit ein oder zwei Zahlen auf dem Timer-Display).

- Technische Fehlfunktion.
- Schreiben Sie den Fehler-Kode auf, trennen Sie das Gerät von der Stromversorgung und benachrichtigen Sie den Kundendienst.

Sollte das Gerät Störungen abweichend von den oben beschriebenen aufweisen, oder falls Sie alle Punkte der Liste überprüft haben, das Problem aber nicht behoben werden konnte, setzen Sie sich mit dem Kundendienst in Verbindung.

6.1 Fehler-Kodes

Fehlercode	Mögl. Ursachen	Maßnahmen
F3/F4	Temperatursensor der Induktionsspule. ist defekt.	Kundendienst kontaktieren.
F9/FA	Temperatursensor des IGBT*.	Kundendienst kontaktieren.
E1/E2	Nicht ordnungsgemäße Stromspannung.	Überprüfen Sie die Stromspannung. Schalten Sie das Gerät ein, sobald die Stromspannung wieder normal ist.
E3	Der Temperatursensor der Induktionsspule ist heiß.	Kundendienst kontaktieren.
E5	Der Temperatursensor der IGBT ist heiß.	Neu starten, sobald das Gerät abgekühlt ist.

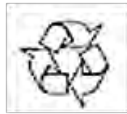
*: IGBT = Insulated-gate bipolar transistor, ein Halbleiterbauelement zur Begrenzung des Laststroms.

7. Technische Daten

Gerätetyp	Induktionskochfeld
Bedienfeld	Touch Control
Material	Glaskeramik
Anzahl Kochzonen	4
Leistung Kochzone vorne links	2000 W/2600 W Booster
Leistung Kochzone hinten links	1500 W/2000 W Booster
Leistung Kochzone hinten rechts	2000 W/2600 W Booster
Leistung Kochzone vorne rechts	1500 W/2000 W Booster
Maximale Leistung	7000 W
Eingangsspannung	220-240V AC
Frequenz	50/60 Hz
Restwärmeanzeige	✓
Heizstufen	9 pro Kochzone
Timer	99 Minuten
Starkstromkabel	100 cm
Schuko-Stecker	-
Abmessungen Aussäugung B*T in cm	56,00*49,00
Einbautiefe in cm	5,50
Abmessungen H*B*T in cm	5,5*59,00*52,00
Gewicht netto/brutto in kg	10,00/11,48

8. Entsorgung

1. Achten Sie beim Entpacken unbedingt darauf, dass die Bestandteile der Verpackung (Polyäthylentüten, Polystyrenstücke) nicht in die Reichweite von Kindern gelangen. ERSTICKUNGSGEFAHR!
2. Nicht mehr benutzte und alte Geräte müssen der zuständigen Wiederverwertungsstelle zugeführt werden. Keinesfalls offenen Flammen aussetzen.
3. Bevor Sie ein beliebiges Altgerät entsorgen, **machen Sie dieses vorher unbedingt funktionsuntüchtig!** Das bedeutet, immer den Netzstecker ziehen und danach das Stromanschlusskabel am Gerät abschneiden und direkt mit dem Netzstecker entfernen und entsorgen.
4. Entsorgen Sie Papier und Kartonagen in den dafür vorgesehenen Behältern.
5. Entsorgen Sie Kunststoffe in den dafür vorgesehenen Behältern.
6. Falls es in Ihrem Wohnumfeld keine geeigneten Entsorgungsbehälter gibt, bringen Sie diese Materialien zu einer geeigneten kommunalen Sammelstelle.
7. Nähere Informationen erhalten Sie von Ihrem Fachhändler oder bei Ihren entsprechenden kommunalen Entsorgungseinrichtungen.



Alle mit diesem Symbol gekennzeichneten Materialien sind wiederverwertbar.



Alle verfügbaren Informationen zur Mülltrennung erhalten Sie bei Ihren örtlichen Behörden.

9. Garantiebedingungen

Der Hersteller leistet **dem Verbraucher** für die Dauer von 24 Monaten, gerechnet vom Tag des Kaufes Garantie für einwandfreies Material und fehlerfreie Fertigung. Dem Verbraucher stehen neben den Rechten aus der Garantie die gesetzlichen Gewährleistungsrechte zu, die der Verbraucher gegen den Verkäufer hat, bei dem er das Gerät erworben hat. Diese werden durch die Garantie nicht eingeschränkt.

Der Garantieanspruch ist vom Käufer durch Vorlage des Kaufbelegs mit Kauf- und/oder Lieferdatum nachzuweisen und **unverzüglich nach Feststellung** und **innerhalb von 24 Monaten** nach Lieferung an den Erstendabnehmer zu melden.

Die Garantie begründet keine Ansprüche auf Rücktritt vom Kaufvertrag oder Minderung (Herabsetzung des Kaufpreises). Ersetzte Teile oder ausgetauschte Geräte gehen in unser Eigentum über.

Der Garantieanspruch erstreckt sich nicht auf:

1. zerbrechliche Teile wie z.B. Kunststoff oder Glas bzw. Glühlampen;
2. geringfügige Abweichungen der Schneider-Produkte von der Soll-Beschaffenheit, die auf den Gebrauchswert des Produkts keinen Einfluss haben;
3. Schäden infolge Betriebs- und Bedienungsfehler,
4. Schäden durch aggressive Umgebungseinflüsse, Chemikalien, Reinigungsmittel;
5. Schäden am Produkt, die durch nicht fachgerechte Installation oder Transport verursacht wurden;
6. Schäden infolge nicht haushaltsüblicher Nutzung;
7. Schäden, die außerhalb des Geräts durch ein Schneider-Produkt entstanden sind
- soweit eine Haftung nicht zwingend gesetzlich angeordnet ist.

Die Gültigkeit der Garantie endet bei:

1. Nichtbeachten der Aufstell- und Bedienungsanleitung;
2. Reparatur durch nicht fachkundige Personen;
3. Schäden, verursacht durch den Verkäufer, Installateur oder dritte Personen;
4. unsachgemäße Installation oder Inbetriebnahme;
5. mangelnde oder fehlerhafte Wartung;
6. Geräten, die nicht ihrem vorgesehenen Zweck entsprechend verwendet werden;
7. Schäden durch höhere Gewalt oder Naturkatastrophen, insbesondere, aber nicht abschließend bei Brand oder Explosion.

Garantieleistungen bewirken weder eine Verlängerung der Garantiefrist noch setzen sie eine neue Garantiefrist in Lauf.

Der räumliche Geltungsbereich der Garantie erstreckt sich auf in Deutschland, Österreich, Belgien, Luxemburg und in den Niederlanden gekaufte und verwendete Geräte.



August 2014

Dear customer! We would like to thank you for purchasing a product from our wide range of domestic appliances.

Read the complete instruction manual before you operate the appliance for the first time. Retain this instruction manual in a safe place for future reference. If you transfer the appliance to a third party, also hand over this instruction manual.

Index

1. Safety instructions.....	32
2. Installation	36
2.1 Unpacking and positioning.....	36
2.2 Installation	36
2.3 Electrical connection.....	39
3. Operation.....	41
3.1 Hob and control panel.....	41
3.2 Use of the touch control	42
3.3 Suitable cookware	42
3.4 How to start cooking.....	44
3.5 How to stop cooking.....	44
3.6 Flexible cooking zones.....	45
3.7 Boost function.....	46
3.8 Key lock	47
3.9 Over-temperature protection	47
3.10 Detection of small objects	47
3.11 Automatic switch-off.....	48
3.12 Timer.....	48
4. Cooking guidelines	50
4.1 Power levels	51
5. Cleaning and maintenance.....	52
6. Trouble shooting.....	53
6.1 Error codes.....	54
7. Technical data.....	55
8. Waste management.....	56
9. Guarantee conditions	57

EU - Declaration of Conformity

- ★ The products, which are described in this instruction manual, comply with the harmonized regulations.
- ★ The relevant documents can be requested from the final retailer by the competent authorities.
- i** The figures in this instruction manual may differ in some details from the current design of your appliance. Nevertheless follow the instructions in such a case.
- i** Any modifications, which do not influence the functions of the appliance. shall remain reserved by the manufacturer. Please dispose of the packing with respect to your current local and municipal regulations.
- i** The appliance you have purchased may be an enhanced version of the unit this manual was printed for. Nevertheless, the functions and operating conditions are identical. This manual is therefore still valid. Technical modifications as well as misprints shall remain reserved.

1. Safety instructions

Read the **safety instructions** carefully before you operate the appliance for the first time. All information included in those pages serve for the protection of the operator. **If you ignore the safety instructions, you will endanger your health and life.**

⚠ DANGER! indicates a hazardous situation which, if ignored, will result in death or serious injury.

⚠ CAUTION! indicates a hazardous situation which, if not avoided, may result in minor or moderate injury.

⚠ WARNING! indicates a hazardous situation which, if ignored, could result in death or serious injury.

NOTICE! indicates possible damage to the appliance.

- i** Store this manual in a safe place so you can use it whenever it is needed. Strictly observe the instructions to avoid damage to persons and property.
- i** Check the technical periphery of the appliance! Do all wires and connections to the appliance work properly? Or are they time-worn and do not match the technical requirements of the appliance? A check-up of existing and newly-made connections must be done by an authorized professional. All connections and energy-leading components (incl. wires inside a wall) must be checked by a

qualified professional. All modifications to the electrical mains to enable the installation of the appliance must be performed by a qualified professional.

- i** The appliance is intended for private use only.
- i** The appliance is intended for cooking in a private household only.
- i** The appliance is intended for indoor-use only.
- i** The appliance is not intended to be operated for commercial purposes, during camping and in public transport.
- i** Operate the appliance in accordance with its intended use only.
- i** Do not allow anybody who is not familiar with this instruction manual to operate the appliance.
- i** This appliance may be operated by **children** aged from 8 years and above as well as by persons with reduced physical, sensory and mental capabilities or lack of experience and knowledge if they are supervised or have been instructed concerning the safe use of the appliance and do comprehend the hazards involved. **Children** must not play with the appliance. Cleaning and **user-maintenance** must not be carried out by **children** unless they are supervised.

Important information for persons with a pacemaker or any other medical implant:

The appliance complies with the current electromagnetic interference regulations. It fully complies with all legal requirements (2004/108/EG). It is designed to not interfere with the functions of other electric appliances, provided they comply with the identical regulations.

 DANGER! THIS INDUCTION HOB GENERATES MAGNETIC FIELDS IN ITS IMMEDIATE VICINITY.

Your pacemaker must be designed in compliance with the corresponding regulations so it will not cause any interferences between the pacemaker and the appliance. **Consult the manufacturer of your pacemaker or your doctor to decide whether it meets the forced requirements or if any incompatibilities do exist.**

 DANGER!

1. The appliance must be connected to the mains by a qualified professional, who is familiar with and adheres to the local requirements and supplementary regulations of your energy supplier.
2. All electrical work must be carried out by a qualified professional. Do not modify the energy supply. The connection must be carried out in accordance with the current local and legal regulations
3. **Do not connect** the appliance to the mains if the appliance itself or the power cord or the plug are visibly damaged.

4. Never try to repair the appliance yourself. Repairs carried out by unauthorized persons can cause serious damage. If the appliance does not operate properly, please contact the shop you purchased the appliance at. Original spare parts should be used only.
5. When the power cord is damaged, it must be replaced by the manufacturer or an authorized aftersales service or a qualified professional only.

⚠ WARNING!

1. Disconnect the appliance from the mains before you clean or maintain it.
2. The appliance must always be grounded and protected corresponding to the requirements of your local energy supplier. The main current circuit must be equipped with a safety shut-down device.
3. All modifications to the electrical mains to enable the installation of the appliance must be performed by a qualified professional.
4. In case of an event caused by a technical malfunction, disconnect the appliance from the mains. Report the malfunction to your service centre so it can be repaired.
5. If any cracks occur on the glass-ceramic, switch off the appliance and disconnect it from the mains. **RISK OF ELECTRICAL SHOCK!**
6. Do not use adapters, multiple sockets and extension cords for connecting the appliance to the mains.
7. Do not carry out any modifications to your appliance.
8. The room the appliance is installed in must be dry and well-ventilated. When the appliance is installed, an easy access to all control elements is required.
9. Adjacent furniture or housing and all materials used for installation must be able to resist a temperature of min. 85⁰ C above the ambient temperature of the room the appliance is installed in during operation.
10. Do not install the appliance in rooms or at areas which contain flammable substances as petrol, gas or paint. This warning also refers to the vapour these substances release.
11. Cooker-hoods should be installed according to their manufacturers' instructions.
12. Unattended cooking with fat or oil can be dangerous and may result in fire. NEVER try to extinguish a fire with water, but switch off the appliance and then cover flame e.g. with a lid or a fire blanket.
13. Do not install the appliance near to curtains or upholstered furniture. **RISK OF FIRE!**
14. Do not store any objects on the hob. **RISK OF FIRE!**
15. Household equipment and connection leads must not touch the hob as the insulation material is usually not heat-resistant.
16. Never use a steam cleaner to clean the appliance. The steam will cause serious damage to the electric components of the appliance. **RISK OF ELECTRICAL SHOCK!**
17. After use, always switch off the cooking zones as described in this manual(i.e.

by using the touch controls). Do not rely on the auto-detection feature to switch off the cooking zones when you remove the cookware.

18. The appliance is not allowed to be operated with an external timer or a separate remote-control-system.
19. The accessible parts of the appliance become hot during operation, so keep children away from the operating appliance. Touching the appliance while it is operating can cause serious burns.
20. Children must not play with the appliance.
21. Always supervise children when they are near the appliance.

CAUTION!

1. Do not use any aggressive, abrasive and acrid detergents or sharp-edged items to clean the appliance. Otherwise you may scratch the surface and damage the glass.
2. Do not switch on the hob before you have put a cookware on it.
3. The blades of scrapers for cleaning an induction hob are very sharp. Do not cut yourself, especially when you have removed the safety cover of the scraper.
4. Metal-made items such as knives, forks, spoons and pan lids should not be put on the appliance, because they may become hot.
5. This appliance complies with the current European safety legislation. We do wish to emphasize that this compliance does not negate the fact that the surfaces of **the appliance will become hot** while operating and **will retain and emit heat even if it has stopped operating**.

NOTICE

1. When you move the appliance, hold it at its base and lift it carefully. Keep the appliance in an upright position.
2. The appliance must be transported and installed by at least **two persons**.
3. When you unpack the appliance, you should take note of the position of its components in case you have to repack and transport it at a later point of time.
4. Do not place or leave any magnetisable objects (e.g. credit cards, memory cards) or electronic devices (e.g. computers, MP3 players) near the appliance, as they may be affected by its electromagnetic field.
5. Do not put any heavy items on the hob.
6. Only use cookware which is suitable to be used on a induction hob; otherwise you will damage the appliance.
7. Do not operate the appliance unless all components are installed properly.
8. The air vents of the appliance or its built-in structure (if the appliance is suitable for being built-in) must be completely open, unblocked and free of any kind of dirt.

2. Installation

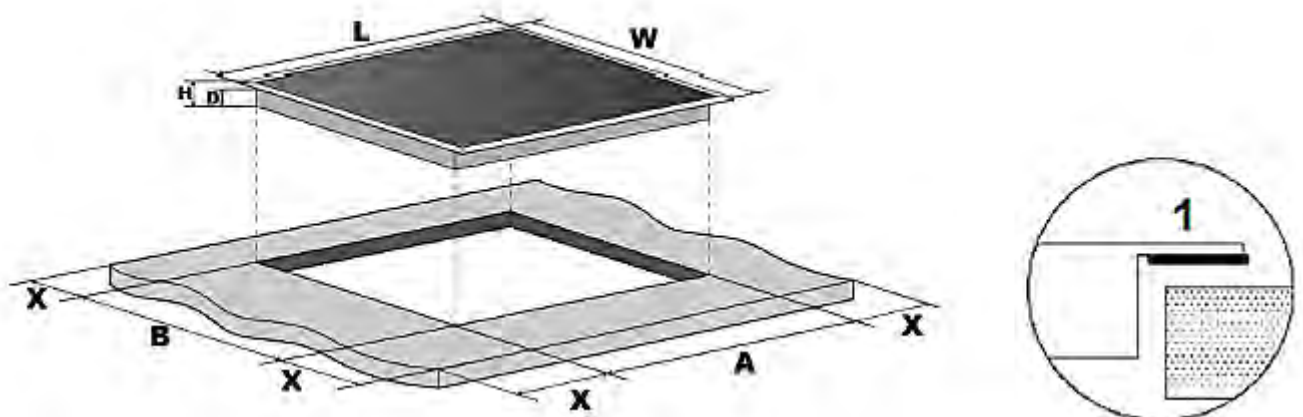
2.1 Unpacking and positioning

1. Unpack the appliance carefully. Dispose of the packaging as described in chapter WASTE MANAGEMENT.
2. The appliance may be equipped with a the transport-protection. Be very careful and do not use any aggressive or abrasive detergents to remove residuals of the transport-protection.
3. Check that the appliance and the power cord are not damaged.
4. Connect the appliance to a dedicated socket only.
5. Do not install the appliance in a place where it may come in contact with water or rain; otherwise the insulation of the electrical system will be damaged.
6. Connect the appliance to the mains properly.

2.2 Installation

→ Selection of installation equipment

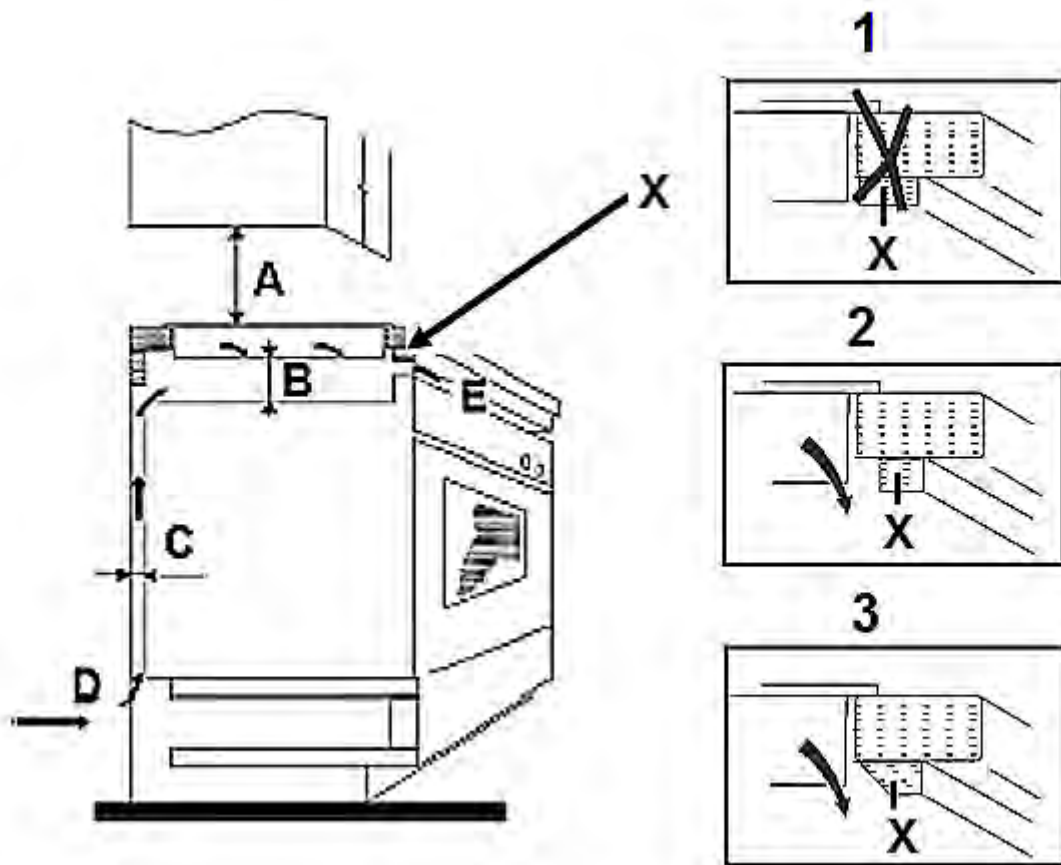
Cut out the installation hole as described on the drawing below. For installation and use, a minimum of 50 mm space shall be preserved around the hole. The thickness of the work top should be at least 30 mm. Choose heat-resistant materials for the work top only to avoid any deformation caused by the heat-radiation of the appliance.



L (mm)	W (mm)	H (mm)	D (mm)	A (mm)	B (mm)	X (mm)
590	520	55	51	560	490	50 min.

1. seal

- The hob must be ventilated properly. The air inlet (D) and outlet (E) must never be blocked or covered. Always keep the appliance in proper condition. The top closing edge of the cabinet (X) must not be flush with the installation opening (1). Install the closing edge in offset positioning (2) or bevel the closing edge (3).



A(mm)	B(mm)	C(mm)	D	E
760	50 min.	30 min.	Air inlet	Air outlet 10 mm

WARNING! Min. safety distance between hob and a cupboard above = 76 cm.

➔ **Ensure before the installation**

- The worktop must be rectangular and plane and made of heat-resisting material. Structural elements should not interfere with the installation area.
- The installation must meet the safety requirements as well as the legal rules and regulations.
- The wall sat the hob should be covered with heat-resistant material, e.g. ceramic tiles.
- The power cable must not come into contact with cabinet doors or drawers.

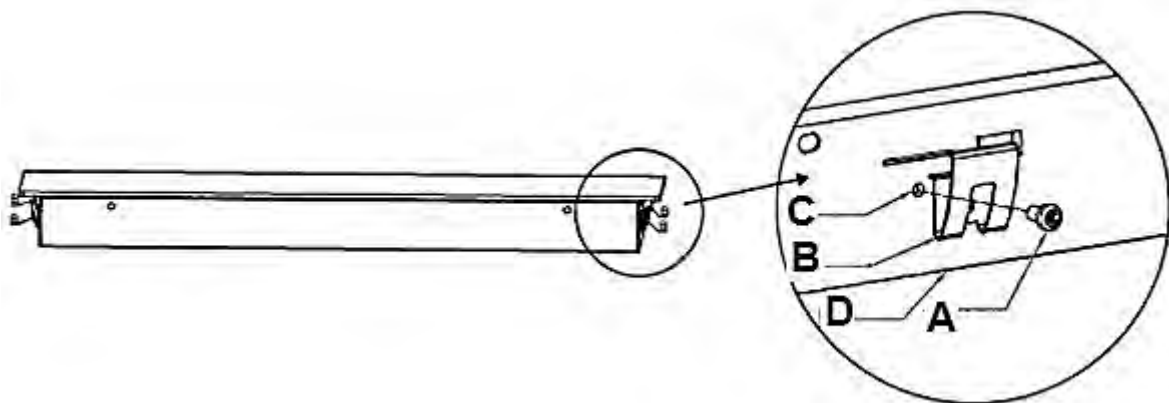
- The appliance must be supplied with an adequate flow of fresh air from outside the cabinet to the base of the hob.
- If the hob is installed above an oven, the oven must be equipped with a cooling system.
- Install a thermal protection below the bottom of the appliance when installing it above a drawer or a cupboard.
- The circuit breaker must be easily accessible.

➔ **Installation of the fixing brackets**

⚠ CAUTION!

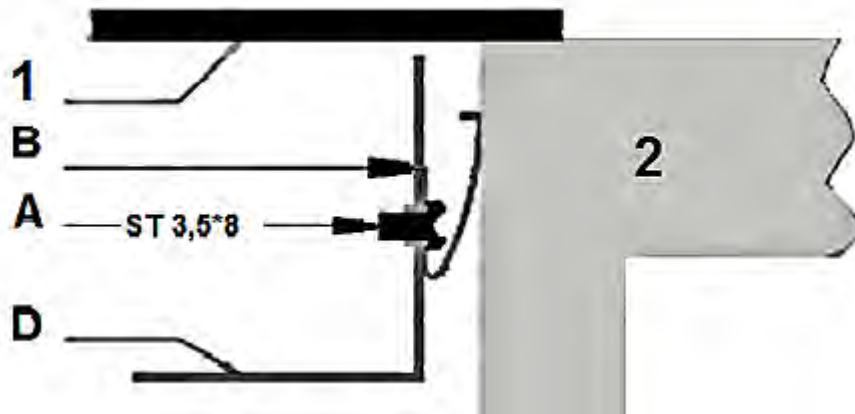
1. The hob must be installed by a qualified professional. Do not carry out the installation yourself.
2. Do not install the appliance above cooling equipment, dish washers or laundry dryers.
3. When installing the appliance ensure optimal heat radiation to maintain the operating safety.
4. The wall and the reach of the heat radiation above the worktop must be made of heat-resistant materials.
5. To avoid any damage, the sandwich layer and adhesive must resist heat.

1. Place the appliance on a stable and smooth surface (use the packaging).
2. Do not exert any physical force to the control elements.
3. You have to fix the brackets (2 left/2 right).



A	B	C	D
Screw	bracket	Screw hole	Bottom of housing

4. Insert the appliance into the installation opening.

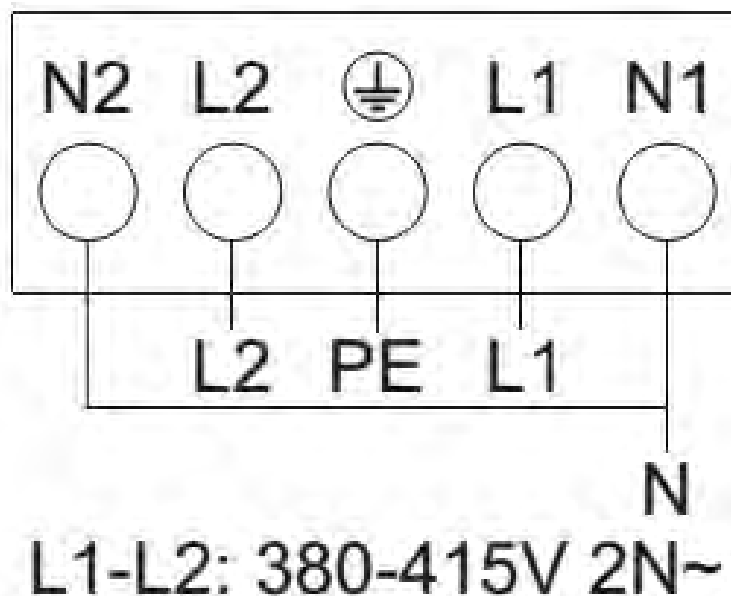


- 1: Ceramic glass panel.
- 2: Worktop

2.3 Electrical connection

⚠ DANGER!

The appliance must be connected to the mains by a qualified professional, who is familiar with and adheres to the local requirements and supplementary regulations of your electricity supplier.



1. Your household power supply must meet the power consumption of the appliance.
2. The voltage must meet the values on the nameplate.
3. The power cord must withstand the values on the nameplate.

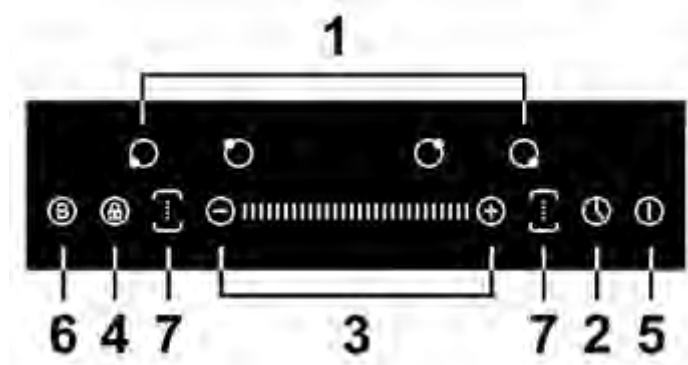
4. When connecting do not use adapters, reducers and branching devices as they cause overheating. RISK OF FIRE!
5. The power cord must not touch hot areas and its temperature must not exceed 75° C.
6. When the socket is not accessible for the user **or a fixed electrical connection of the appliance is required**, an all-pole disconnecting device must be incorporated during installation. Disconnecting devices are switches with a contact opening distance of at least 3 mm. These include LS-switches, fuses and protectors (EN 30335). Read the information on the nameplate and the connection diagram before connecting the appliance to the mains. The electricity supply must be performed via a 16A automatic cut-out. If in doubt, always contact the local building authorities and consult the relevant legal provisions.
7. Do not bend or compress the power cord.
8. Check the power cord regularly. The power cord must be replaced by a qualified professional only!

3. Operation

3.1 Hob and control panel

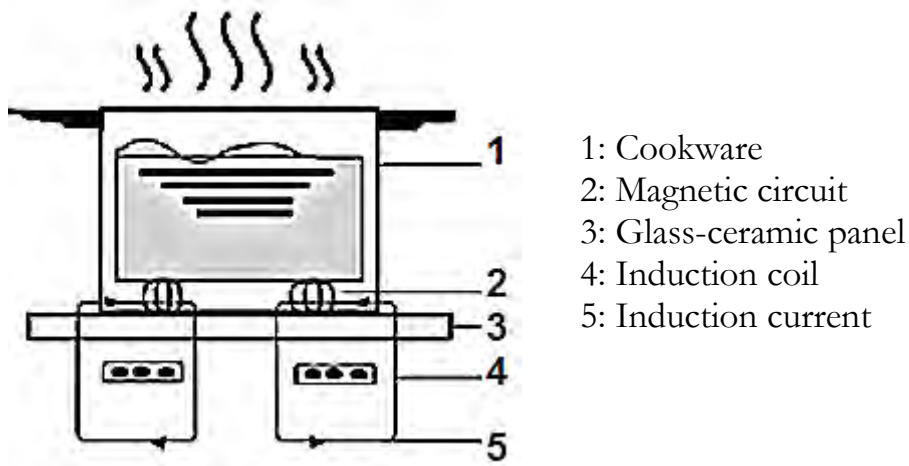


1	Cooking zone 2000/2600 W (180*180 mm)
2	Cooking zone 1500/2000 W (180*180 mm)
3	Cooking zone 2000/2600 W (180*180 mm)
4	Cooking zone 1500/2000 W (180*180 mm)
5	Glass plate
6	Control panel



1	Selection of cooking zone
2	Timer
3	Power/Timer control
4	Key lock
5	On/Off
6	Booster
7	Selection of the flex zone

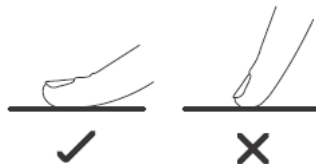
Induction cooking is a safe, advanced, efficient, and economical cooking technology. It works via electromagnetic vibrations generating heat directly in the cookware. The glass becomes hot only because the pan eventually warms it up.



- Read the complete instruction manual before you operate the appliance for the first time. Strictly observe the safety guidelines!
- Remove the complete protective film !


3.2 Use of the touch control

- The sensor keys respond to touches so you do not need to press them.
- Touch the sensors with the bottom side of your top phalanx but not with your fingertip (see figure below).
- You will hear a beep after each effective input.
- Always keep the touch control clean and dry. Cooking utensils and cloths should not cover the touch control. A thin water film may already complicate operating the sensors.



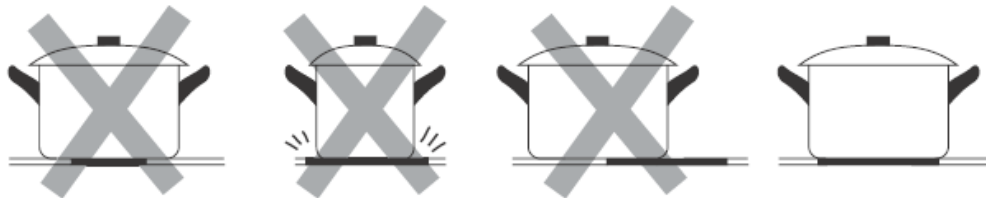
3.3 Suitable cookware

- Use induction-suitable cookware only. Check the induction symbol on the packaging or the base of the cookware.
- Check the suitability with a magnet. When the magnet is attracted by the base, the cookware is suitable.
- If you have not got a magnet:

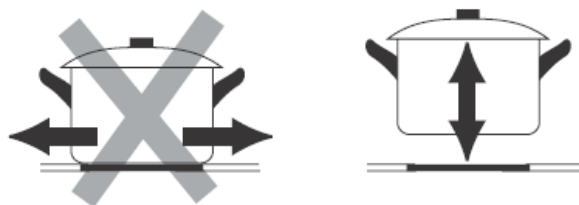
- Pour some water into the cookware which is to be checked.
- Follow the steps described in HOW TO START COOKING.
- When  does not flash on the display and the water is heated up, the cookware is suitable.
- **Cookware made of the following materials is not suitable:** pure stainless steel, aluminium and copper without a magnetic base, glass, wood, china, ceramic und earthenware/pottery.
- Do not use cookware with sharp or serrated edges or an coarse and uneven base.



- The base of your cookware should be flat, contact the glass ceramic completely and have the same diameter as the relevant cooking zone. Always centre the cookware on the cooking zone. Cookware with a diameter of less than 140 mm can be undetected by the appliance.



- Always lift your cookware, when you want to move it on the glass ceramic. Do not push cookware as you may scratch the glass ceramic.



The base of cookware must have a minimum diameter relevant to the diameter of the cooking zone you use the cookware on.

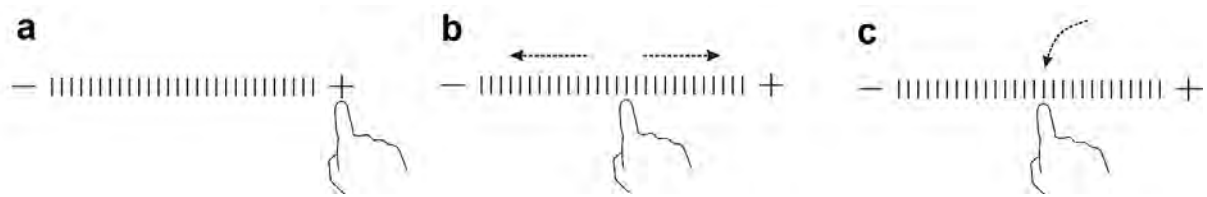
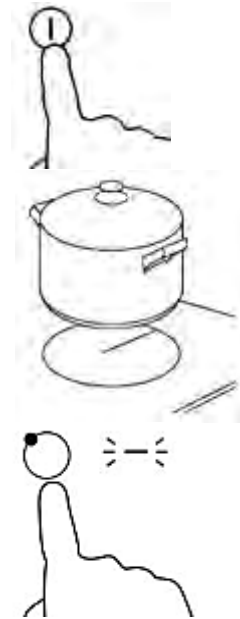
3.4 How to start cooking

1. Touch the ON/OFF sensor. When the power is on, a beep sounds once; the display indicates - or --. The appliance is in stand-by mode now..

2. Place a cookware on the desired cooking zone. Always keep the bottom of the cookware and the cooking zone clean and dry.

3. Select the power level by touching the SELECTION OF COOKING ZONE sensor. The indicator flashes.

4. Adjust the power level using the +/- sensors (a), or slide (b), or touch a point on the line (c).



The display indicates $\underline{\quad}$ ↔ indicator of the power level alternately.

- You have not placed the cookware on the correct zone, or
 - You use unsuitable cookware, or
 - You use cookware which is too small or not centred on the cooking zone properly.
- 🔔 While using unsuitable cookware, the cooking zone does not heat up. The display goes off after 1 minute automatically even if you have not placed suitable cookware on the cooking zone.

3.5 How to stop cooking

1. Touch the SELECTION OF COOKING ZONE-sensor of the cooking zone you want to switch off.



2. Switch off the relevant cooking zone by setting the - sensor to 0. Check that the indicator displays 0 and then H.



3. Switch off the appliance with the ON/OFF-sensor.



4. Beware of the hot surfaces of the cooking zones! An **H** indicates which cooking zones are still hot. The **H** disappears as soon as the relevant cooking zone has cooled down. You can use the **H** for saving energy when starting a new cooking procedure on a cooking zone which is still warm/hot.



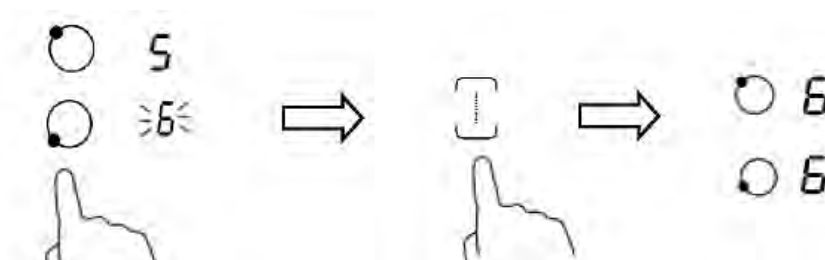
3.6 Flexible cooking zones

You can place the cookware on any place within the defining lines of the flex-zones. When activating the bridge-function, the cookware must have a minimum diameter of 210 mm for optimum result.

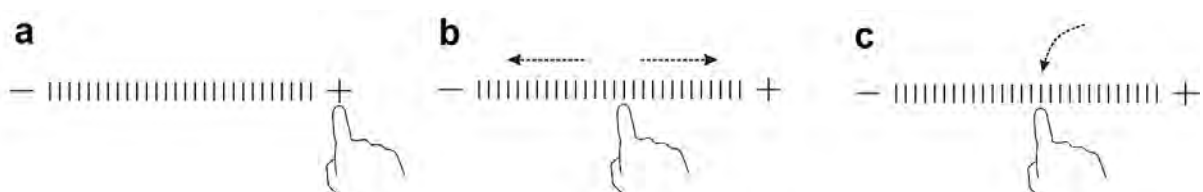
1. Touch the SELECTION OF COOKING ZONE-sensor of the cooking zone which is intended for operating in flex-mode. The indicator flashes.



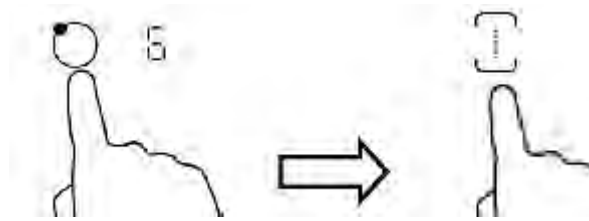
2. Touch the SELECTION OF FLEX-ZONE-sensor. The indicator flashes and the flex-mode is activated. The power level indicators of the front and back cooking zone indicate the same power level.



3. Choose one of the two POWER CONTROL sensors to define the power level of the flex-zone.
4. Adjust the power level using the +/- sensors (a), or slide (b), or touch a point on the line (c).



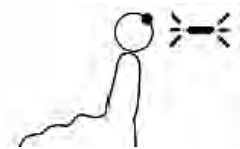
- To switch off the flex-zone, touch one of the two SELECTION OF COOKING ZONE-sensors and then the SELECTION OF FLEX-ZONE-sensor.



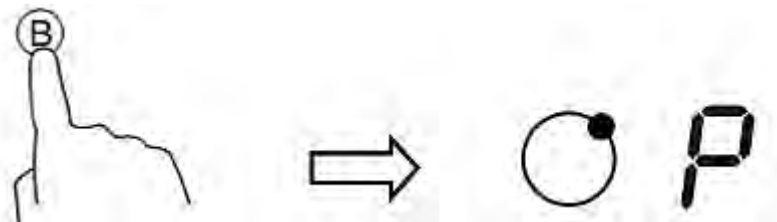
3.7 Boost function

The boost function enables one cooking zone to operate with higher power for 5 minutes.

- Touch the SELECTION OF COOKING ZONE-sensor of the cooking zone which is intended for operating in booster-mode. The indicator flashes.



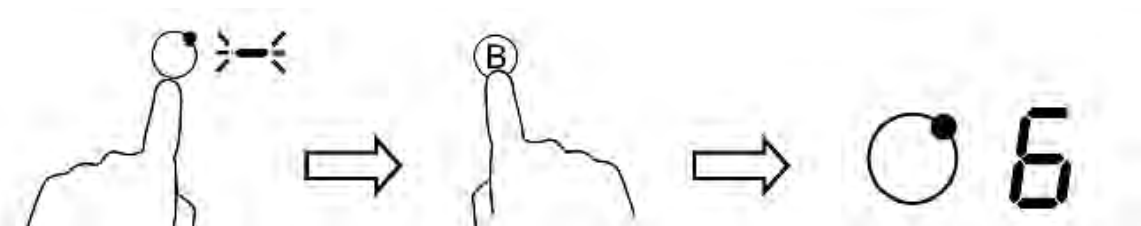
- Touch the BOOSTER sensor. The power level indicator displays p.



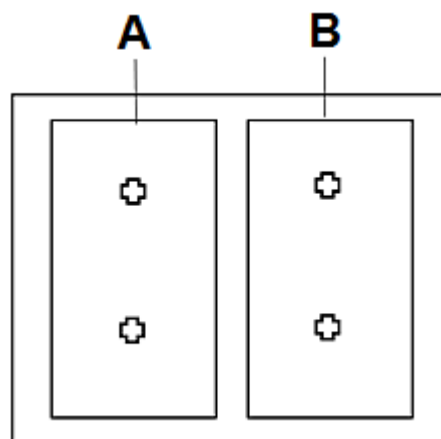
- Maximum operating period is 5 minutes, then the relevant cooking zone will operate in the previous setting.



- Touch the relevant SELECTION OF COOKING ZONE-sensor to cancel the booster-mode. The indicator beneath the sensor flashes. Then touch the BOOSTER sensor and the relevant cooking zone will operate in the previous setting.



5. All cooking zones can be operated with the booster-function separately. When using the booster- function, please deactivate a running booster-function of the same group (A/B); otherwise p and 9 will alternately flash on the display of the selected cooking zone and power level 9 is set automatically.



3.8 Key lock

You can lock the sensors to protect them from unintentional operation or operation by children.

NOTICE! When the sensors have been locked, all sensors except ON/OFF are deactivated. You can switch off the appliance with the ON/OFF sensor in case of emergency, but you should unlock the sensors afterwards.

Locking of the sensors.

Touch the key lock. The indicator displays "Lo".



Unlocking of the sensors.

1. Check that the appliance is switched on.
2. Touch and hold the key lock for some time..
3. Now you can proceed operation as normal.



3.9 Over-temperature protection

A thermistor monitors the temperatures inside the appliance. The appliance will stop operating automatically if an over-temperature has been detected.

3.10 Detection of small objects

When a small-sized or unsuitable cookware (e.g. aluminium) or small objects like knives, forks etc. are placed on a cooking zone, the appliance will turn into stand-by mode automatically after 1 minute. The fan will keep cooling down the appliance

for another minute.

3.11 Automatic switch-off

The automatic switch-off represents another safety component of your appliance. The automatic switch-off is activated, when you forgot to switch off a cooking zone after operation. The default times are described on the schedule below.

Power level	1	2	3	4	5	6	7	8	9
Auto switch-off (hours)	8	8	8	4	4	4	2	2	2

3.12 Timer

- The max. selectable period of time is 99 minutes.
- When the selected period of time exceeds 99 minutes, the timer will be set back to 0.

Mode 1 - Minute minder

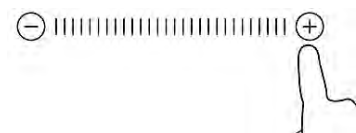
⚠ WARNING When operating mode 1, the cooking zones will not be switched off automatically after the selected period of time has elapsed.

1. Switch on the appliance (you can use the minute minder even you have not selected a cooking zone).

2. Touch the TIMER-sensor; the display indicates 30.



3. Set the desired time using the + and - sensor.
 - a. Touch +/- once to increase/decrease the value by 1 minute.
 - b. Hold +/- to increase/decrease the value by 10 minutes.



4. When you have finished the setting, the count-down of the set time starts. The display indicates the remaining time. The timer indicator flashes for 5 seconds.
5. When the set time has elapsed, an acoustic signal sounds for 30 seconds. The timer indicates --.



Mode 2. Automatic switch-off function of one cooking zone.

1. Touch the SELECTION OF COOKING ZONE-sensor you want to control via the timer.

2. Touch the TIMER-sensor; the timer indicator flashes and indicates 30.

3. Set the desired time using the + and - sensor.

a. Touch +/- once to increase/decrease the value by 1 minute.

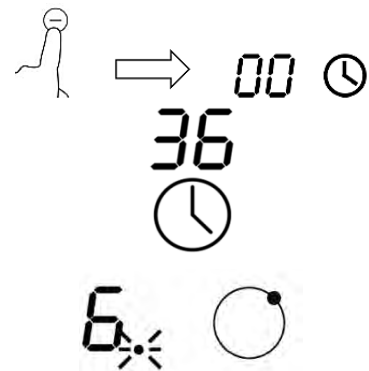
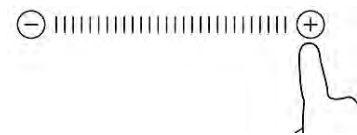
b. Hold +/- to increase/decrease the value by 10 minutes.

4. Touch the - sensor until 00 is displayed to cancel.

5. When you have finished the setting, the count-down of the set time starts. The display indicates the remaining time. The timer indicator flashes for 5 seconds.

6. The red dot next to the power level indicator is on so you know which cooking zone has been enabled.

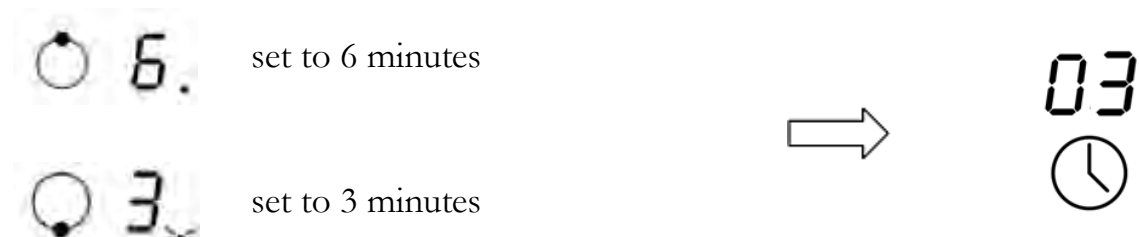
7. When the set time has elapsed, the relevant cooking zone is switched off automatically



⚠ WARNING! Other cooking zones will keep operating if they have been turned on previously.

Mode 3. Automatic switch-off function of more than one cooking zone.

1. When operating more than one cooking zone automatically, the system displays the smallest value. For example: If you have set cooking zone one to 6 minutes and cooking zone two to 3 minutes, the smallest value 3 is displayed. The red dot beneath the power level indicator flashes.



2. When the selected period of time has elapsed, the relevant cooking zone will be switched off.
3. When you want to change the time setting, but you have already finished the complete setting, you have to start at step 1 again.

4. Cooking guidelines

⚠ WARNING!

Be very careful when frying, because oil and fat heat up very fast especially when operating a high power level. Extremely hot oil and fat inflame spontaneously and represent a serious fire risk.

➔ **Cooking tips**

- Decrease the power level as soon as the desired cooking temperature is reached.
- Use pot-lids to shorten cooking times and save energy.
- Minimize the amount of cooking liquids or fat/oil to shorten cooking times.
- Select a high power level, when you start cooking. Reduce the power level, when your food has been heated up.

➔ **Simmering/cooking of rice**

- Simmering is cooking with a temperature of approx. 85⁰ C. At this temperature small bubbles ascend to the surface of the cooking liquid. Simmering is a perfect way to cook delicious soups and stews as the flavours of the food unfold completely without being over-heated. You should also cook egg-based sauces and sauces thickened with flour in this way.

- Some cooking procedures, including the cooking of rice with the absorption-method (= the water is consumed completely), require a setting above the lowest power level, so the food is cooked within the recommended cooking time.

→ Steaks

1. Take the meat out of the fridge and let it rest at room temperature for approx. 20 minutes.
2. Heat up a pan with a heavy base.
3. Rub both sides of the steak with oil. Drizzle a small amount of oil into the hot pan and place the steak into the pan.
4. Turn the meat just once while cooking. The exact cooking time depends from the size of your steak and your individual preferences (medium, medium rare etc.). So the cooking time of each side may vary from 2 to 8 minutes. Press the steak to check the cooking result - a firm steak is well done.
5. Leave the steak on a warm plate for a few minutes; so it will become tender.

→ Asian-style cooking

1. Choose a wok with a flat base or a big pan.
2. Prepare all ingredients and the cooking utensils you need. Asian-style cooking should work fast. If you want to cook a big amount of food, you should divide the food into several portions.
3. Preheat the wok/pan briefly and add two tablespoons of oil.
4. Cook the meat first. Put it aside and keep it warm.
5. Now cook the vegetable. When the vegetable is hot but still crisp, reduce the power level. Add the meat and, if desired, a sauce.
6. Sauté the complete food carefully so all components are hot.
7. Serve immediately.

4.1 Power levels

Power level	Suitability
1-2	<ul style="list-style-type: none"> ➤ Delicate warming of small amounts of food. ➤ Melting of chocolate, butter etc. ➤ Food which burns quickly. ➤ Gentle simmering. ➤ Slow warming.
3-4	<ul style="list-style-type: none"> ➤ Reheating. ➤ Fast simmering. ➤ Rice.
5-6	<ul style="list-style-type: none"> ➤ Pancakes.

7-8	<ul style="list-style-type: none"> ➤ Sautéing. ➤ Pasta.
9	<ul style="list-style-type: none"> ➤ Asian-style. ➤ Frying. ➤ Reaching of the boiling point of soup/water.

5. Cleaning and maintenance

⚠ WARNING!

Do not use a steam cleaner. Risk of electric shock! The steam can damage the electric components of the appliance.

KIND OF CONTAMINATION	SAFETY GUIDELINES
STRATEGY	SAFETY GUIDELINES

Daily contamination of the glass ceramic (fingerprints, stains caused by food, non-sugary spillages).

- | | |
|---|---|
| <ol style="list-style-type: none"> 1. Disconnect the appliance from the mains (fuse-box). 2. Use a suitable detergent for glass ceramic while the glass ceramic is still warm - but not hot! 3. Clean with a soft cloth/kitchen paper and water, then dry carefully. 4. Connect the appliance to the mains again. | <ul style="list-style-type: none"> ➤ While the appliance is disconnected from the mains the residual heat indicator does not work, so the cooking zones may be still hot. Be very careful. ➤ Scourers, nylon-scourers and abrasive detergents can scratch the glass ceramic. Read the product information of these detergents, so you know if they are suitable to clean glass ceramic. ➤ Do not leave any residuals of a detergent on the glass ceramic as it can turn stained permanently. |
|---|---|

Overcooked or melted food and stains caused by heated sugar-containing food on the glass ceramic.

- | | |
|--|--|
| <p>Remove such a contamination immediately with a suitable glass ceramic scraper. Beware of cooking zones which are still hot!</p> <ol style="list-style-type: none"> 1. Disconnect the appliance from the mains (fuse-box). 2. Hold the scraper in a 30°-angle and scrape off the contamination to a cold area. | <ul style="list-style-type: none"> ➤ Remove such contaminations as soon as possible. When they cool down on the glass ceramic, they are difficult to remove and may damage the glass ceramic permanently. ➤ Be very careful when using the scraper so that you do not cut yourself (especially, when you have removed the safety cover). |
|--|--|

3. Clean the contaminated area with a dish towel/kitchen paper.
4. Proceed as described in steps 2-4 in the previous section.

Contamination of the control panel.

- | | |
|---|--|
| <ol style="list-style-type: none"> 1. Disconnect the appliance from the mains (fuse-box). 2. Take away the contamination. 3. Wipe the sensors with a damp sponge or cloth. 4. Dry the sensors with kitchen paper. 5. Connect the appliance to the mains again. | <p>The appliance may beep and automatically turn off. The sensors may not work properly when they are wet. Dry the control panel carefully before you put it into operation again.</p> |
|---|--|

Do not use any abrasive detergents! Do not use any organic detergents!²
Do not use essential oils!

6. Trouble shooting

ERROR

CAUSES

MEASURES

The appliance cannot be switched on.

- | | |
|--|--|
| <ul style="list-style-type: none"> ➤ Break in the power supply. | <ul style="list-style-type: none"> ➤ Check that the appliance is connected to the mains. Check the household fuse box. Is there a power failure at your place of residence? |
|--|--|

The sensors do not respond.

- | | |
|---|---|
| <ul style="list-style-type: none"> ➤ The sensors are locked. | <ul style="list-style-type: none"> ➤ Unlock the sensors. |
|---|---|

The sensors are difficult to operate.

- | | |
|--|---|
| <ul style="list-style-type: none"> ➤ Liquid on the sensors. ➤ You used your fingertip. | <ul style="list-style-type: none"> ➤ Dry the sensors. ➤ Use the bottom of your top phalanx. |
|--|---|

The glass ceramic is scratched.

- | | |
|---|--|
| <ul style="list-style-type: none"> ➤ You used unsuitable cookware with sharp edges. ➤ You used an unsuitable detergent, e.g. an abrasive. | <ul style="list-style-type: none"> ➤ Use suitable cookware. ➤ Use suitable detergents. |
|---|--|

Some cookware make cracking or clicking noise.

- | | |
|---|---|
| <ul style="list-style-type: none"> ➤ Your cookware is produced with layers made of different kinds of metal. | <ul style="list-style-type: none"> ➤ This is normal for such a cookware and does not indicate a malfunction. |
|---|---|

² Detergents such as vinegar, citric acid etc.

The appliance makes humming noise when used on a high heat setting.

- Caused by induction-cooking.
- Normal operating condition, but the noise should decrease or disappear after decreasing the heat setting.

Noise caused by the fan inside the appliance.

- The cooling-fan the appliance is equipped with protects the electronics from being overheated. It may continue to run even after you have switched the appliance off.
- Normal operating condition. Do not disconnect the appliance from the mains while the fan is running.

Cookware does not become hot and the relevant symbol is displayed.

- Cookware cannot be detected, because it is unsuitable, too small or improperly positioned on the cooking zone.
- Use suitable cookware which meets the diameter of the cooking zone. Place cookware on the centre of the cooking zone.

The appliance or a cooking zone has been switched off automatically and unexpectedly, an acoustic signal sounds and an error code is displayed (typically alternating with one or two digits on the timer-display).

- Technical malfunction.
- Note the complete error-code, disconnect the appliance from the mains and contact the aftersales service.

If the appliance shows a malfunction not noted on the schedule above or if you have checked all items on the above schedule but the problem still exists, please contact the aftersales service.

6.1 Error codes

Code	Possible causes	Measures
F3/F4	Temperature sensor of the induction coil is defective.	Contact the aftersales service.
F9/FA	Temperature sensor of the IGBT*.	Contact the aftersales service.
E1/E2	Abnormal supply voltage.	Please inspect whether the voltage is normal. Power on after the power supply is normal.
E3	High temperature of the induction coil sensor.	Contact the aftersales service.
E5	High temperature of the IGBT sensor.	Please restart after the appliance has cooled down.

*: IGBT = insulated-gate bipolar transistor, a semiconductor device to control the

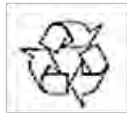
load power supply.

7. Technical data

Model	Induction hob
Control panel	Touch Control
Material	Ceramic glass
Cooking zones	4
Power of cooking zone/front left	2000 W/2600 W Booster
Power of cooking zone/back left	1500 W/2000 W Booster
Power of cooking zone/back right	2000 W/2600 W Booster
Power of cooking zone/front right	1500 W/2000 W Booster
Maximum power	7000 W
Voltage	220-240V AC
Frequency	50/60 Hz
Residual heat indicator	✓
Power levels	9 per cooking zone
Timer	99 minutes
Power cable	100 cm
Safety plug	-
Dim. installation opening B*T in cm	56.00*49.00
Installation depth in cm	5.50
Dim. appliance H*B*T in cm	5.5*59.00*52.00
Weight net/gross in kg	10.00/11.48

8. Waste management

1. While unpacking, the packaging materials (polythene bags, polystyrene pieces, etc.) should be kept away from children. **CHOKING HAZARD!**
2. Old and unused appliances must be send for disposal to the responsible recycling centre. Never expose to open flames.
3. Before you dispose of an old appliance, **render it inoperative**. Unplug the appliance and cut off the entire power cord. Dispose of the power cord and the plug immediately.
4. Dispose of any paper and cardboard into the corresponding containers.
5. Dispose of any plastics into the corresponding containers.
6. If suitable containers are not available at your residential area, dispose of these materials at a suitable municipal collection point for waste-recycling.
7. Receive more detailed information from your retailer or your municipal facilities.



Materials marked with this symbol are recyclable.



Please contact your local authorities to receive further information.

9. Guarantee conditions

This appliance includes a 24-month guarantee **for the consumer** given by the manufacturer, dated from the day of purchase, referring to its flawless material-components and its faultless fabrication. The consumer is accredited with both the dues of the guarantee given by the manufacturer and the vendor's guarantees. These are not restricted to the manufacturer's guarantee. Any guarantee claim has to be made **immediately after the detection and within 24 months** after the delivery to the first ultimate vendee. The guarantee claim has to be verified by the vendee by submitting a proof of purchase including the date of purchase and/or the date of delivery. The guarantee does not establish any entitlement to withdraw from the purchase contract or for a price reduction. Replaced components or exchanged appliances demise to us as our property.

The guarantee claim does not cover:

1. fragile components as plastic, glass or bulbs;
2. minor modifications of the Schneider-products concerning their authorized condition if they do not influence the utility value of the product;
3. damage caused by handling errors or false operation;
4. damage caused by aggressive environmental conditions, chemicals, detergents;
5. damage caused by non-professional installation and haulage;
6. damage caused by non common household use;
7. damages which have been caused outside the appliance by a Schneider-product unless a liability is forced by legal regulations.

The validity of the guarantee will be terminated if:

1. the prescriptions of the installation and operation of the appliance are not observed.
2. the appliance is repaired by a non-professional.
3. the appliance is damaged by the vendor, the installer or a third party.
4. the installation or the start-up is performed inappropriately.
5. the maintenance is inadequately or incorrectly performed.
6. the appliance is not used for its intended purpose.
7. the appliance is damaged by force majeure or natural disasters, including, but with not being limited to fires or explosions.

The guarantee claims neither extend the guarantee period nor initiate a new guarantee period.

The geographical scope of the guarantee is limited with respect to appliances, which are purchased and used in Germany, Austria, Belgium, Luxembourg and the Netherlands.



August 2014



SERVICE INFORMATION

**Sie finden alle Informationen zum Kundendienst
auf der Einlage in dieser Bedienungsanleitung.**

**Aftersales service information
on the leaflet inside this instruction manual.**

Änderungen vorbehalten

Subject to alterations

Stand
12.07.2017

Updated
12/07/2017

© PKM GmbH & Co. KG, Neuer Wall 2, 47441 Moers