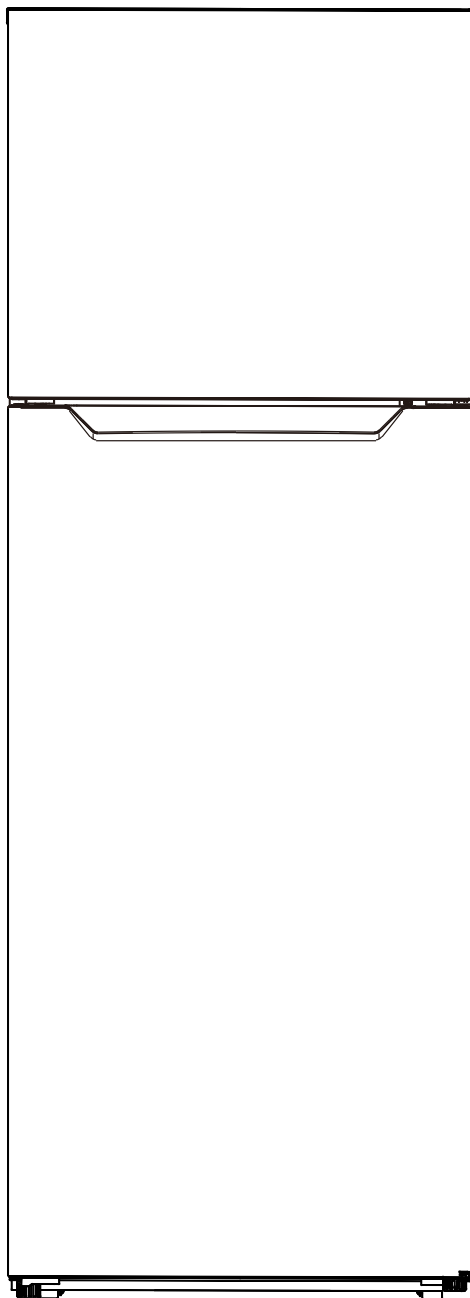


# SCHNEIDER

## FRIGORÍFICO CONGELADOR RÉFRIGÉRATEUR CONGELATEUR



SCDD308W  
SCDD308X

**Manual de instrucciones**

Lea atentamente las siguientes instrucciones antes para utilizar este dispositivo. Guarde estas instrucciones para futuras consultas.

**Manuel d'instructions**

Veuillez lire attentivement les instructions suivantes avant d'utiliser cet appareil. Veuillez conserver ces instructions pour toute future référence.

## **INSTRUCCIONES DE SEGURIDAD**

Lea completamente las instrucciones antes de utilizar el aparato. Lea atentamente este manual antes de utilizar el aparato para saber exactamente qué debe hacer y qué no.

Un uso indebido del aparato puede ser peligroso, sobre todo para los niños.

Este aparato ha sido diseñado para su uso en aplicaciones domésticas.

Este aparato puede ser utilizado por niños a partir de los 8 años de edad y personas con discapacidades físicas, sensoriales o mentales reducidas o usuarios sin experiencia ni conocimientos, siempre que estén debidamente supervisados, hayan recibido las instrucciones adecuadas o hayan sido informados sobre los riesgos que conlleva el uso del aparato. Los niños no deben jugar con el aparato. La limpieza y el mantenimiento no deben ser realizados por niños sin vigilancia.

Se debe supervisar a los niños para que no jueguen con el aparato.

**ADVERTENCIA:** mantenga despejadas las aberturas de ventilación alrededor del aparato o en el emplazamiento de la instalación.

**ADVERTENCIA:** no utilice dispositivos mecánicos ni ningún otro medio para acelerar el proceso de descongelación, a excepción de los recomendados por el fabricante.

**ADVERTENCIA:** no dañe el circuito de refrigeración.

**ADVERTENCIA:** no utilice aparatos eléctricos en el interior del compartimento de almacenamiento de alimentos, a menos que el fabricante los haya recomendado.

Si el cable de alimentación está dañado, consulte con el fabricante, su servicio técnico o una persona cualificada para que lo repare y evitar así cualquier peligro.

No almacene sustancias explosivas, como aerosoles que contengan gases inflamables, dentro del aparato.

- Antes de desechar el aparato: retire la puerta y deje los estantes en su sitio para que los niños no puedan jugar fácilmente en el interior.
- Nunca deje que los niños utilicen el aparato ni jueguen con él.
- Nunca limpie las piezas del aparato con líquidos inflamables. Los vapores conllevan un riesgo de incendio o pueden provocar una explosión.

- No almacene ni utilice gasolina u otros gases o líquidos inflamables en el interior o cerca del aparato. Los gases podrían provocar un incendio o una explosión.
- No instale el aparato en lugares con condiciones climatológicas extremas como, por ejemplo, con una ventilación insuficiente o temperaturas inferiores a 16 °C o superiores a 38 °C

Este producto cumple con la normativa de seguridad europea vigente relativa a los aparatos eléctricos. Ha sido sometido a largas y rigurosas pruebas para evaluar su seguridad y fiabilidad. Antes de conectar el aparato, compruebe que los datos que figuran en la placa de características correspondan con los de su instalación.

Los materiales de embalaje son reciclables, no los deseche en el medioambiente, llévelos a un centro especializado para su reciclaje. La seguridad eléctrica de este aparato solo está garantizada si el aparato se ha conectado a una instalación eléctrica que cuente con una toma a tierra en buen estado, según la normativa vigente. En caso de duda, deje que un técnico cualificado revise rigurosamente la instalación. El uso de este aparato, como el de cualquier otro aparato eléctrico, requiere del cumplimiento de algunas normas fundamentales:

- No toque el aparato con las manos o los pies mojados o húmedos;
- No tire del cable de alimentación para desconectar el enchufe de la toma de corriente;
- No exponga el aparato a los agentes atmosféricos;
- No deje que los niños utilicen el aparato sin supervisión;
- No conecte ni desconecte el enchufe de la toma de corriente con las manos mojadas. Antes de realizar cualquier operación de limpieza o mantenimiento, desconecte el aparato del suministro eléctrico quitando el enchufe o apagando el interruptor principal de la instalación. La toma de corriente debe permanecer accesible tras la instalación del aparato.
- En caso de avería o mal funcionamiento, apague el aparato para no dañarlo.

El enchufe debe permanecer accesible en todo momento tras la instalación del aparato.

**ADVERTENCIA:** Al colocar el aparato, asegúrese de que el cable de alimentación no se haya pillado ni esté dañado.

**ADVERTENCIA:** No coloque regletas móviles de varias tomas ni bloques de alimentación portátiles detrás del aparato.

Los niños de entre 3 y 8 años pueden cargar y descargar alimentos de los aparatos de refrigeración. Para evitar la contaminación de los alimentos, observe

las siguientes instrucciones:

- Mantener la puerta abierta durante mucho tiempo puede suponer un aumento significativo de la temperatura en los compartimentos del aparato.
- Limpie regularmente las superficies susceptibles de entrar en contacto con los alimentos y los sistemas de desagüe accesibles.
- Conserve las carnes y el pescado crudo en recipientes apropiados dentro del electrodoméstico, de manera que no entren en contacto con otros alimentos ni goteen sobre ellos.
- Los compartimentos de dos estrellas para los productos congelados son apropiados para la conservación de estos; la fabricación y el almacenamiento de helados, y la fabricación de cubitos de hielo.
- Los compartimentos de una, dos y tres estrellas no son convenientes para la congelación de alimentos frescos.
- Si el electrodoméstico va a permanecer vacío durante un periodo prolongado, apáguelo, descongélelo, límpielo, séquelo y deje la puerta abierta para evitar el crecimiento de moho en su interior. Coloque el aparato contra una pared a una distancia que no sea inferior a 50 mm ni superior a 75 mm.

Este aparato de refrigeración no ha sido diseñado para

ser utilizado como aparato empotrado.

Tiempo de almacenamiento recomendado para los alimentos congelados en el congelador. El tiempo varía en función del tipo de alimento. Los alimentos congelados se pueden conservar de 1 a 12 meses (mínimo a -18 °C).

<b>Alimento</b>	<b>Tiempo de almacenamiento</b>
Beicon, guisos, leche	1 mes
Pan, helado, salchichas, tartas, crustáceos preparados, pescado azul	2 meses
Otros pescados, crustáceos, pizzas, panecillos y pastelillos	3 meses
Jamón, pasteles, galletas, chuletas de cordero y ternera, trozos de aves de corral	4 meses
Mantequilla, legumbres (escaldadas), huevos enteros y yemas de huevo, cangrejos cocidos, carne picada (cruda), cerdo (crudo)	6 meses
Frutas (secas o en almíbar), claras de huevo, carne de vacuno (cruda), pollo entero, carne de cordero (cruda) y tartas de frutas	12 meses

Cuando vaya a congelar alimentos frescos con una fecha de caducidad o fecha de consumo preferente, debe congelarlos antes del vencimiento de esa fecha.

Compruebe que los alimentos no se hayan congelado ya. En efecto, los alimentos congelados que se hayan descongelado completamente no se deben congelar otra vez.

Una vez descongelados, los alimentos se deben consumir rápidamente.

Una vez descongelados, los alimentos se deben consumir rápidamente.

- Para evitar la degradación de los alimentos debido a la acción de los gérmenes: Guarde por separado los productos animales y vegetales no embalados en los cajones. Eso sirve igualmente para los distintos tipos de carne.
- Si necesita conservar los alimentos los unos juntos a los otros por falta de espacio, envuélvalos primeramente.
- Nunca conserve las frutas y verduras en un balcón junto con la carne o el pescado.

<b>Alimentación</b>	<b>Tiempo de almacenamiento</b>
Mantequilla	90 días
Queso curado	110 días
Leche	7 días
Salchichas, charcutería	9 días
Carne	7 días



## Refrigerante



Peligro: riesgo de incendio/materiales inflamables

### **Peligro: Riesgo de incendio/materiales inflamables**

- **ADVERTENCIA:** Al colocar el aparato, asegúrese de que el cable de alimentación no se haya pillado ni esté dañado.
- **ADVERTENCIA:** No coloque regletas móviles de varias tomas ni bloques de alimentación portátiles detrás del aparato.

El refrigerante en el interior del circuito de este aparato es el isobutano (R 600a), un gas poco contaminante pero inflamable.

Asegúrese de no dañar ninguna pieza del circuito frigorífico durante el transporte y la instalación del aparato.

No utilice ninguna herramienta cortante o afilada para descongelar el aparato.

No utilice ningún aparato eléctrico en el interior del aparato.



Adecuado para alimentos

Solo un técnico cualificado puede cambiar la luz led en caso de avería.

## **MODO DE EMPLEO**

### **IDENTIFICACIÓN DEL APARATO**

Cada aparato cuenta con una placa de características adherida en el lado contiguo al compartimento para frutas y verduras (Fig. 1)

### **CARACTERÍSTICAS**

La característica más importante de este aparato es:

La descongelación automática de la celda de refrigeración. El agua descongelada se transporta a un depósito situado encima del compresor donde, con el calor generado, se evapora durante el proceso de refrigeración.

### **¡ATENCIÓN!**

Cuando instale su frigorífico, es importante tener en cuenta la clase climática del mismo antes de instalarlo. Para saber a qué clase climática pertenece su frigorífico, consulte la tabla que se incluye continuación: El frigorífico funciona correctamente en los intervalos de temperatura ambiente que se indican en la tabla, según la clase climática.

Clase	Símbolo	Temperatura ambiente media °C
Templada ampliada	SN	de +10 a +32
Templada	N	de +16 a +32
Subtropical	ST	de +16 a +38
Tropical	T	de +16 a +43

### **CONEXIÓN ELÉCTRICA**

Compruebe que los valores de tensión de la red eléctrica soporten los indicados en la placa de características situada tras el compartimento para verduras del frigorífico.

Si la toma de corriente no cuenta con una toma a tierra o si el enchufe no es el indicado para su red, le aconsejamos que consulte con un electricista cualificado.

No utilice detergentes ni derivados para evitar calentamientos y quemaduras. En caso de que el aparato no cuente con un enchufe, habrá que conectarlo a la red mediante un interruptor que se conectará directamente a los bornes de alimentación. Ese interruptor tendrá que garantizar una desconexión unipolar del aparato con una separación de los contactos que no sea inferior a 3 mm.

### **ASISTENCIA TÉCNICA**

En caso de que el frigorífico no funcione y, antes de llamar al servicio técnico, compruebe que el enchufe se haya insertado correctamente en la toma de corriente y que el termostato no se encuentre en posición «0»; si el frigorífico hace ruido, compruebe que esté nivelado y asegúrese de que no haya ningún objeto en contacto con la pared; si el frigorífico no rinde bien, compruebe que el interior no esté repleto, que la puerta cierre y que el condensador no esté cubierto de polvo.

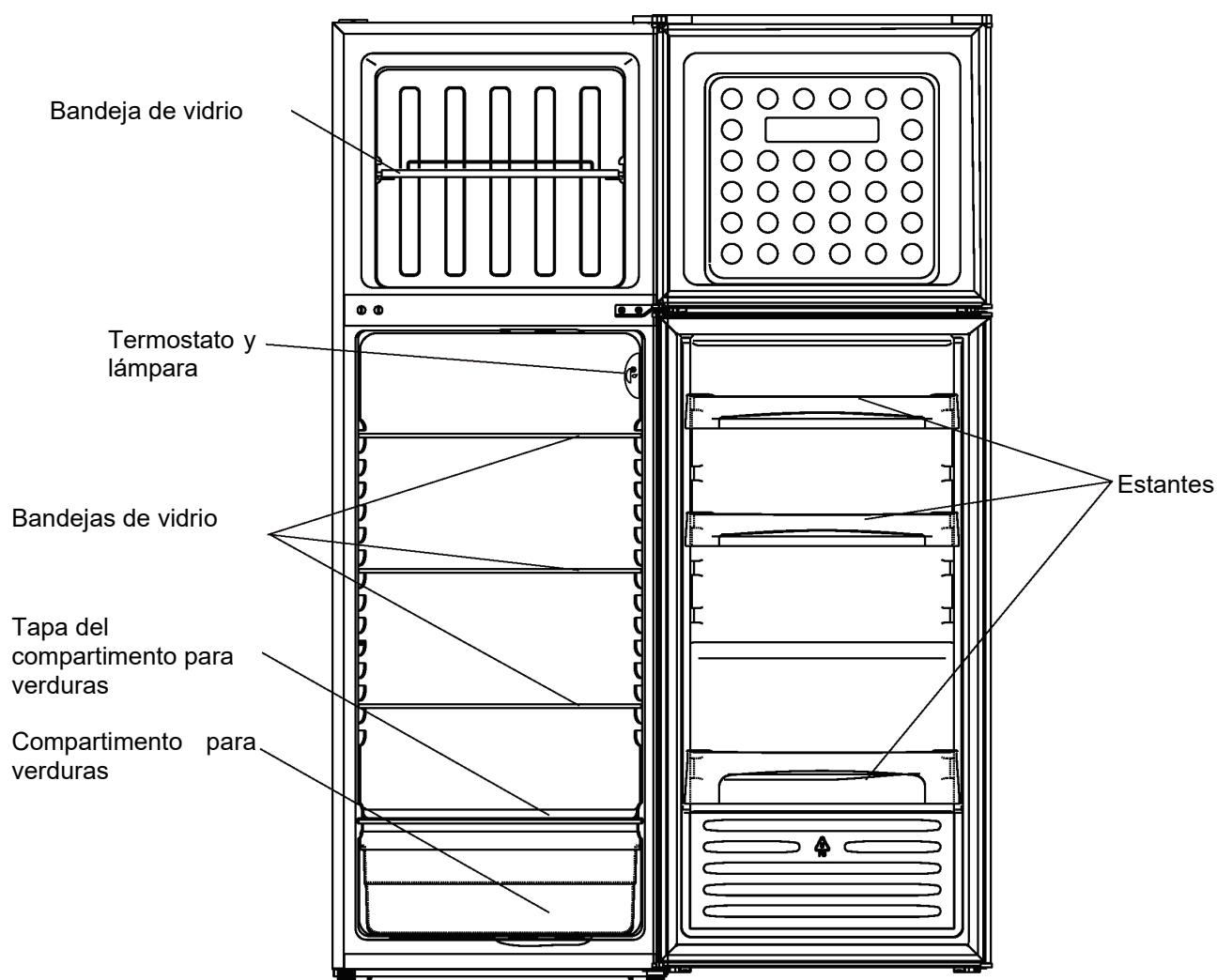
Si hay agua en la parte inferior del frigorífico (compartimento para verduras y bajo extraíble) compruebe que el orificio que permite la salida del agua descongelada no esté obstruido.

La instalación corre a cargo del comprador. Nuestra empresa no se hace responsable de los daños provocados por una instalación incorrecta y declina toda responsabilidad en caso de que la conexión a tierra no cumpla con la normativa nacional vigente.

Al finalizar la vida útil de este aparato, que utiliza gas refrigerante R 600a (isobutano) y gas inflamable en el interior de la espuma aislante, hay que prepararlo para su eliminación de forma segura. Para obtener información relacionada con esta operación, consulte con su vendedor de confianza o la autoridad local encargada.

**ATENCIÓN: No dañe el circuito de refrigeración.**

## Descripción del aparato



El diseño y el número de estantes solo sirven de referencia indicativa y pueden estar sujetos a cambios.

# Instalación

## Requisitos de espacio para la colocación del aparato

- Seleccione un lugar no expuesto a la radiación solar directa.
- Seleccione un lugar lo suficientemente espacioso que permita que las puertas de la nevera se abran fácilmente.
- Seleccione un lugar con un suelo nivelado (o con el menor desnivel posible).
- Deje el espacio suficiente para instalar la nevera sobre una superficie plana.
- Al instalarla, deje el espacio debido a la derecha y la izquierda, y en la parte posterior y la parte superior. Esto contribuirá a reducir el consumo de energía, lo que le supondrá un ahorro en sus facturas de electricidad.
- Deje un espacio libre de al menos 50 mm a los lados y en la parte posterior.

## Colocación

Instale este aparato en un lugar en el que la temperatura ambiente se corresponda con la clase climática indicada en su placa de características:

Clase climática	Temperatura ambiente
SN	De +10 °C a +32 °C
N	De +16 °C a +32 °C
ST	De +16 °C a +38 °C
T	De +16 °C a +43 °C

## Ubicación

El aparato debe instalarse alejado de cualquier fuente de calor, por ejemplo, radiadores, calderas, la radiación solar directa, etc. Asegúrese de que el aire pueda circular libremente por la parte posterior del aparato. Si el aparato se coloca debajo de una unidad mural saliente, la distancia mínima entre la parte superior de la nevera y la unidad mural debe ser de al menos 100 mm para garantizar un rendimiento óptimo. Idealmente, el aparato no se debe colocar debajo de ninguna unidad mural saliente o suspendida. Las patas ajustables en la base del mueble permiten nivelar el electrodoméstico con precisión.

### Para los aparatos frigoríficos con clase climática:

- Clase climática SN (templada extendida): esta nevera ha sido diseñada para usarse a una temperatura ambiente comprendida entre 10 °C y 32 °C;
- Clase climática N (templada): este electrodoméstico ha sido diseñado para usarse a una temperatura ambiente comprendida entre 16 °C y 32 °C;
- Clase climática ST (subtropical): este electrodoméstico ha sido diseñado para usarse a una temperatura ambiente comprendida entre 16 °C y 38 °C;
- tropical (T): este aparato frigorífico ha sido diseñado para su uso en temperaturas ambientes comprendidas entre 16 °C y 43 °C.

## Significado del etiquetado\* de los congeladores:

Los congeladores de 1 (\*), 2 (\*\*) y 3 (\*\*\*) estrellas no son aptos para congelar alimentos frescos. Los congeladores de 2 (\*\*) y 3 (\*\*\*) estrellas son aptos para almacenar alimentos congelados (precongelados) y helados o para hacer helados y cubitos de hielo.

COMPARTIMENTOS	ESTRELLAS (*)	OBJETIVO DE TEMPERATURA DE ALMACENAMIENTO	COMIDA APROPIADA
CONGELADOR	(***)*	≤ -18 °C	<ul style="list-style-type: none"> <li>➤ Apto para pescado y marisco (pescados, langostinos, mariscos), productos de agua dulce y productos cárnicos.</li> <li>➤ Periodo de almacenamiento recomendado: <b>3 meses</b></li> <li>☑ <b>Apto</b> para congelar comida <b>fresca</b>.</li> </ul>
CONGELADOR	***	≤ -18 °C	<ul style="list-style-type: none"> <li>➤ Apto para pescado y marisco (pescados, langostinos, mariscos), productos de agua dulce y productos cárnicos.</li> <li>➤ Periodo de almacenamiento recomendado: <b>3 meses</b></li> <li>☑ <b>No apto</b> para congelar comida <b>fresca</b>.</li> </ul>
CONGELADOR	**	≤ -12 °C	<ul style="list-style-type: none"> <li>➤ Apto para pescado y marisco (pescados, langostinos, mariscos), productos de agua dulce y productos cárnicos.</li> <li>➤ Periodo de almacenamiento recomendado: <b>2 meses</b></li> <li>☑ <b>No apto</b> para congelar comida <b>fresca</b>.</li> </ul>
CONGELADOR	*	≤ -6 °C	<ul style="list-style-type: none"> <li>➤ Apto para pescado y marisco (pescados, langostinos, mariscos), productos de agua dulce y productos cárnicos.</li> <li>➤ Periodo de almacenamiento recomendado: <b>1 mes</b></li> <li>☑ <b>No apto</b> para congelar comida <b>fresca</b>.</li> </ul>
0* - COMPARTIMENTO	-	-6 °C - 0 °C	<ul style="list-style-type: none"> <li>➤ Apto para productos cárnicos frescos (cerdo, ternera, pollo, etc.) y comida procesada a consumir o usar en el mismo día o en los tres días siguientes desde su almacenamiento (máx.).</li> <li>☑ <b>No apto</b> para congelar comida o almacenar comida congelada.</li> </ul>



**¡Advertencia!** Debe ser posible desconectar fácilmente el aparato de la toma en todo momento, por lo que, tras la instalación, el enchufe debe quedar convenientemente accesible.

## Conexión eléctrica

Antes de enchufarlo, compruebe que la tensión y la frecuencia que se indican en la placa descriptiva son compatibles con su red eléctrica doméstica. El aparato debe conectarse a tierra. El enchufe del cable de alimentación está provisto de un contacto para tal fin. Si la toma de red doméstica no está conectada a tierra, consulte con un electricista cualificado para conectar el aparato a una puesta a tierra separada de conformidad con la legislación aplicable en vigor.

El fabricante no asumirá ninguna responsabilidad si no se observan las precauciones de seguridad anteriores.

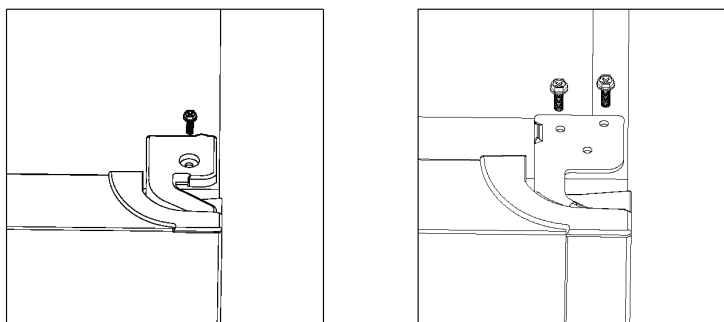
Este aparato cumple con las directivas de la Comunidad Económica Europea (CEE).

## Inversión de la puerta

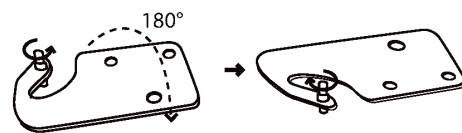
**Herramientas necesarias:** destornillador de estrella, destornillador plano, llave hexagonal.

- Asegúrese de que el aparato esté desenchufado y vacío.
- Para retirar la puerta, es necesario inclinar el aparato hacia atrás. Debe colocar el aparato sobre una superficie sólida para que no se deslice durante el proceso de inversión de la puerta.
- Debe conservar todas las piezas que retire para reinstalar la puerta.
- No coloque el aparato horizontalmente, ya que el sistema de refrigeración se podría dañar.
- Es mejor que 2 personas manipulen el aparato durante el ensamblaje.

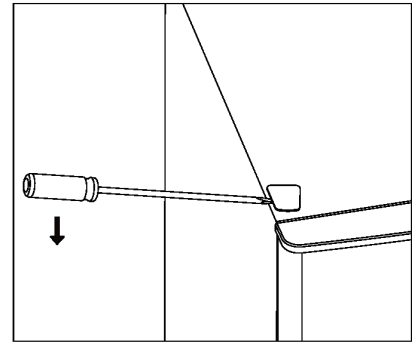
1. Desatornille la tapa de la bisagra superior y, seguidamente, desatornille la bisagra superior. A continuación, retire la puerta superior y colóquela sobre un cojín para evitar arañazos y otros daños.



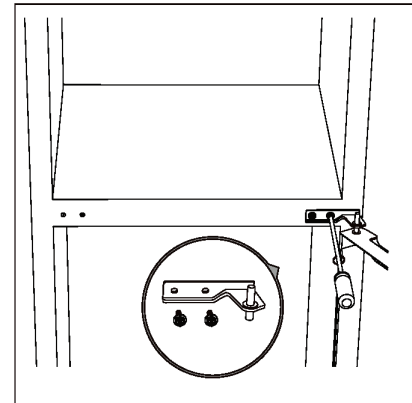
2. Retire la clavija con un destornillador y dé la vuelta al soporte de la bisagra. Luego vuelva a montar la clavija sobre el soporte de la bisagra.



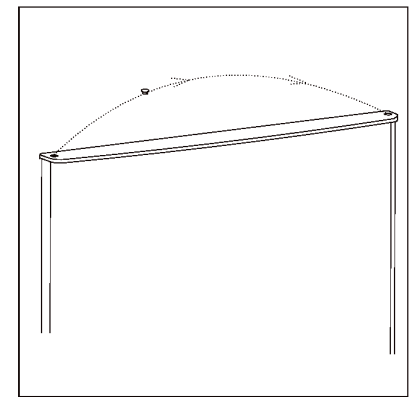
3. Retire el tapatornillos superior izquierdo.



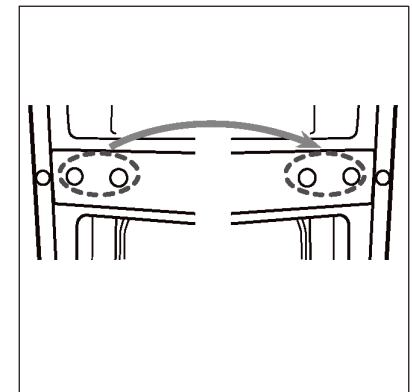
4. Desatornille la bisagra central.



5. Cambie la tapa del agujero de la bisagra de la puerta inferior al otro lado. A continuación, levante la puerta inferior y colóquela sobre un cojín flexible para no rayarla.

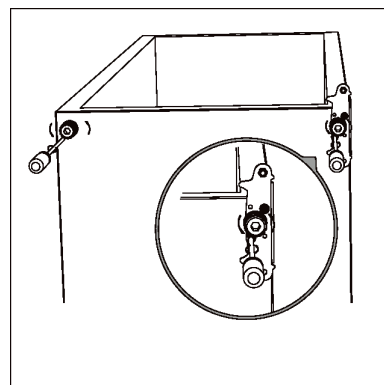


6. Desplace las tapas de los agujeros del lado izquierdo al lado derecho.

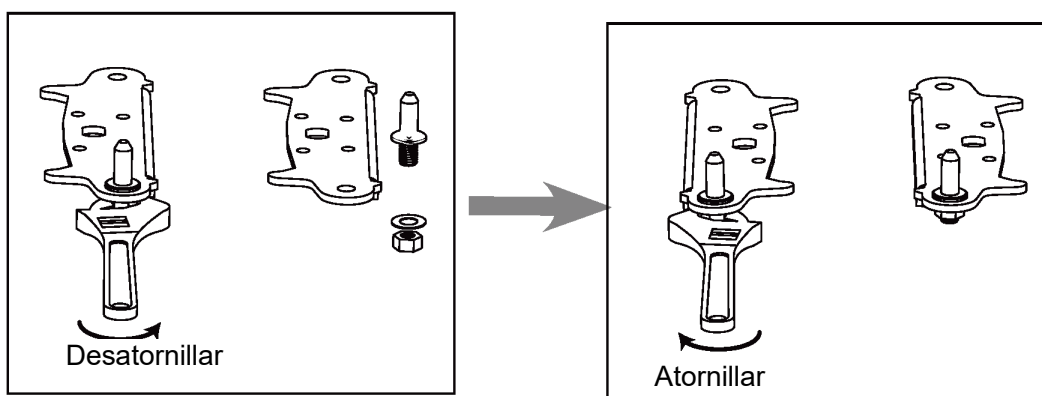




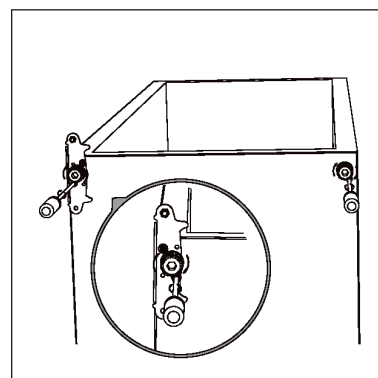
7. Desatornille la bisagra inferior. Luego retire las patas regulables de ambos lados.



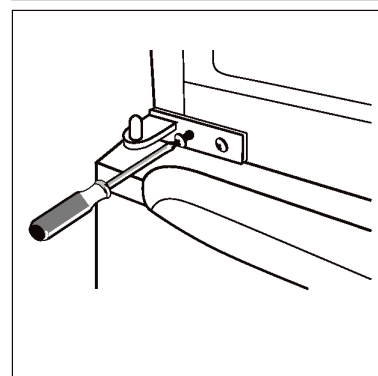
8. Desatornille y retire el eje de la bisagra inferior, dé la vuelta al soporte y vuelva a colocarlo.



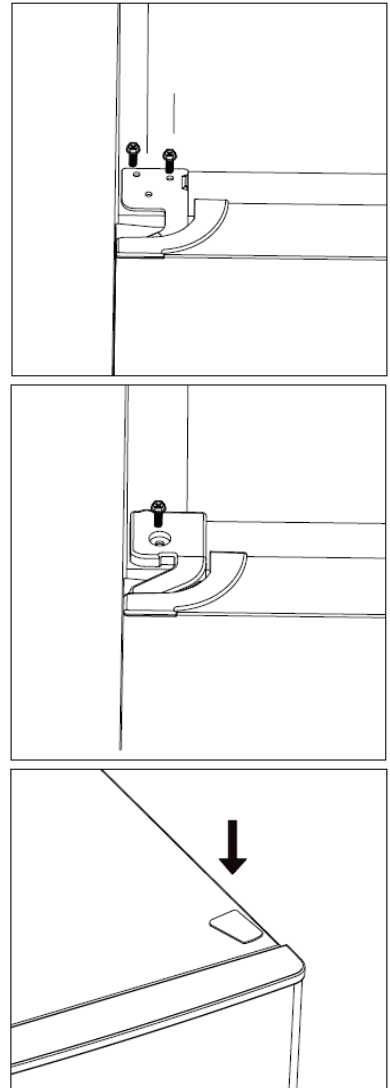
9. Vuelva a poner el soporte en su sitio con el eje de la bisagra inferior. Vuelva a colocar las dos patas regulables. Traslade la puerta inferior en su posición adecuada.



10. Gire la bisagra central 180 °C, luego cámbiela a la posición adecuada de la izquierda. Coloque el eje de la bisagra central en el agujero superior de la puerta inferior, luego apriete los tornillos.



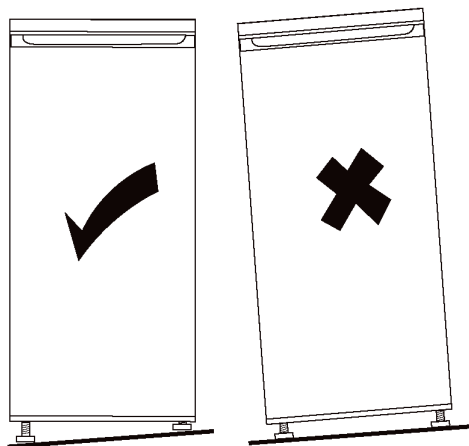
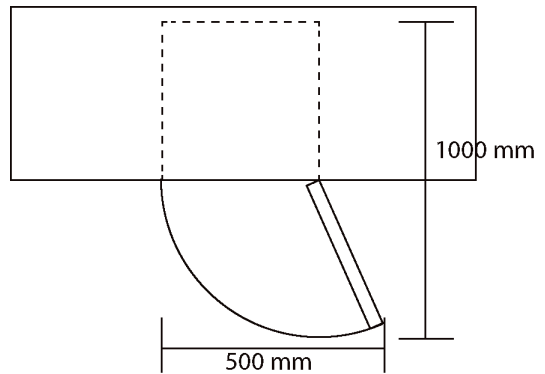
11. Vuelva a colocar la puerta superior en su sitio. Asegúrese de que la puerta esté alineada horizontal y verticalmente para que la junta se cierre por todos los lados antes de apretar por último la bisagra superior. A continuación, inserte la bisagra superior y atorníllela en lo alto de la estructura, luego fije la tapa de la bisagra (en la bolsa de accesorios) utilizando el tornillo.



12. Coloque el tapatornillos.

**Requisitos de espacio para la colocación del aparato**

Prevea el espacio suficiente para abrir la puerta.

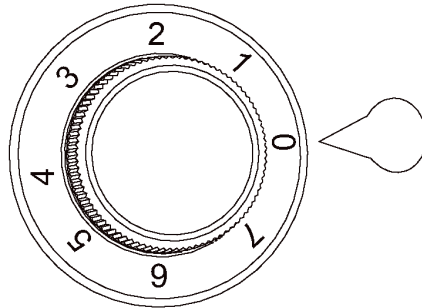


**Nivelación de la unidad**

Para hacerlo, ajuste las dos patas de nivelación en la parte delantera del aparato. Si la unidad está desnivelada, las puertas y el sello magnético no se alinearán debidamente, comprometiendo la hermeticidad del compartimento.

# Interfaz de usuario

## Panel de control



- Conecte el aparato. La temperatura interna se controla mediante un termostato. Hay 8 ajustes. 1 es el ajuste más cálido, 7 es el ajuste más frío y 0 sirve para apagar el frigorífico.
- Puede que el aparato no funcione a la temperatura correcta si se encuentra en un lugar particularmente cálido o si se abre frecuentemente la puerta.
- Ajuste de temperatura recomendada: 4/(3 °C ~ 8 °C)/(-18 °C ~ -23 °C)

## Congelación de productos frescos

- El compartimento del congelador permite congelar los alimentos frescos y conservar los alimentos congelados durante un largo periodo de tiempo.
- Coloque los alimentos frescos que vaya a congelar en el compartimento del congelador.
- La cantidad máxima de alimentos que se pueden congelar en 24 horas se indica en la placa de características.
- El proceso de congelación dura 24 horas: durante este periodo, no añada más alimentos al congelador.

## Conservación de los productos congelados

Al poner el frigorífico en marcha por primera vez o tras un largo periodo de tiempo sin utilizarlo, deje el aparato en funcionamiento durante al menos 2 horas al nivel más alto antes de meter los productos en el compartimento.

**¡Importante!** En caso de descongelación accidental, por ejemplo, si el suministro eléctrico se ha cortado durante un tiempo superior al valor indicado en la tabla de características técnicas en la sección «tiempo de aumento», los alimentos descongelados se deben consumir rápidamente o cocinar inmediatamente y luego congelar (una vez cocinados).

## Uso diario

### Descongelación

Antes de utilizar los alimentos congelados, estos se pueden descongelar en el compartimento del frigorífico o a temperatura ambiente, según el tiempo disponible para esta operación.

Los trozos pequeños se pueden incluso cocinar congelados, sacándolos directamente del congelador. En ese caso, la cocción durará más tiempo.

### Compartimento para cubitos de hielo

Este aparato puede estar equipado de uno o varios compartimentos para cubitos de hielo.

### Accesorios

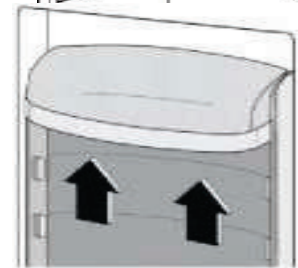
#### Bandejas móviles

Las paredes del frigorífico cuentan con unos raíles para que las bandejas se puedan colocar según sea necesario.



#### Colocación de los estantes de la puerta

Para permitir la conservación de alimentos de distintos tamaños, los estantes de la puerta se pueden retirar. Para realizar estos ajustes, proceda del siguiente modo: tire del estante gradualmente en el sentido que marcan las flechas hasta que salga.



### Consejos útiles

Para sacarle el máximo provecho al proceso de congelación, tenga en cuenta los siguientes consejos importantes:

- La cantidad máxima de alimentos que se pueden congelar en 24 horas se indica en la placa de características;
- El proceso de congelación dura 24 horas; No se puede añadir ningún otro alimento para congelar en ese periodo;
- Congele únicamente alimentos de buena calidad, frescos y bien limpios;
- Prepare los alimentos en pequeñas porciones para poder congelarlos rápida y completamente y poder luego descongelar únicamente la cantidad necesaria;
- Envuelva los alimentos en papel de aluminio o polietileno y asegúrese de que los embalajes sean herméticos;

### **Primer uso**

Limpieza del interior

Antes de utilizar el aparato por primera vez, lave el interior y todos los accesorios internos con agua tibia y jabón neutro con vistas a eliminar los olores típicos de los productos nuevos. A continuación, seque concienzudamente.

**¡Importante!** No utilice detergentes ni polvos abrasivos, ya que dañarían el acabado.

### **Uso diario**

Coloque los distintos alimentos en diferentes compartimentos según la tabla siguiente.

<b>Compartimentos de refrigeración</b>	<b>Tipo de alimento</b>
Puerta o estante de la uerta de la nevera	<ul style="list-style-type: none"><li>• Alimentos contentivos de conservantes naturales, por ejemplo, mermeladas, zumos, bebidas y condimentos.</li><li>• No conserve los alimentos perecederos.</li></ul>
Cajón para hortalizas	<ul style="list-style-type: none"><li>• Las frutas, las hierbas y las verduras se deben colocar separadamente en el cajón para hortalizas.</li><li>• No conserve plátanos, cebollas, patatas ni ajo en la nevera.</li></ul>
Estante de la nevera - disipador de calor inferior (cajón)	<ul style="list-style-type: none"><li>• Carne cruda, aves de corral, pescado (para conservar durante periodos breves)</li></ul>
Estante de la nevera - parte media	<ul style="list-style-type: none"><li>• Productos lácteos, huevos</li></ul>
Estante de la nevera - parte superior	<ul style="list-style-type: none"><li>• Alimentos que no necesitan cocción, por ejemplo, alimentos listos para comer, embutidos y sobras.</li></ul>
Cajones del congelador/bandejas	<ul style="list-style-type: none"><li>• Alimentos para conservar durante periodos prolongados.</li><li>• Cajón inferior/estante para carne cruda, aves de corral y pescado.</li><li>• Cajón central/estante para hortalizas congeladas, patatas fritas.</li><li>• Cajón superior/estante para helado, frutas congeladas, pasteles congelados.</li></ul>

## **Conservación de alimentos congelados**

En la primera puesta en marcha o después de un periodo de inactividad. Antes de introducir un producto en el compartimento, asegúrese de que el aparato haya funcionado al menos durante 2 horas con los ajustes más altos. ¡Importante! En caso de descongelación accidental, por ejemplo, debido a un corte de corriente con una duración mayor que el valor indicado en la tabla de características técnicas bajo «tiempo de establecimiento», los alimentos descongelados deben consumirse rápidamente o cocinarse inmediatamente para volverlos a congelar (después de la cocción).

## **Descongelación**

Antes de usar los alimentos congelados o ultracongelados, es posible descongelarlos en el compartimento congelador o a temperatura ambiente, según el tiempo disponible para esta operación. Los trozos pequeños incluso pueden cocinarse aún congelados, sacados directamente del congelador. En este caso, la cocción tardará más tiempo.

## **Trucos y consejos útiles**

### **Consejos de congelación**

Para sacarle el máximo provecho al proceso de congelación, tenga en cuenta los siguientes consejos importantes:

- La cantidad máxima de alimentos que se pueden congelar en 24 horas se especifica en la placa de características.
- El proceso de congelación dura 24 horas; Ningún otro alimento que se vaya a congelar debe introducirse en el aparato durante este periodo.
- Solo congele alimentos de calidad superior, frescos y bien limpios.
- Prepare los alimentos en pequeñas porciones para poder descongelarlos rápida y completamente, así como posibilitar la descongelación de solo la cantidad necesaria.
- Envuelva los alimentos en papel de aluminio o de polietileno y asegúrese de que el envasado sea hermético.
- No permita que los alimentos frescos y no congelados estén en contacto con los alimentos ya congelados, de manera de evitar un aumento de la temperatura en estos últimos.
- Los alimentos magros se conservarán mejor y durante más tiempo que los alimentos grasos. La sal reduce el tiempo de conservación de los alimentos.
- Los helados de base acuosa pueden provocar quemaduras por congelación de la piel si se consumen inmediatamente tras sacarlos del congelador.
- Se aconseja indicar la fecha de congelación sobre cada paquete o envase para poder retirarlo oportunamente del compartimento del congelador. Tenga en cuenta el riesgo de quemaduras por congelación al manipular los alimentos congelados.
- Se aconseja indicar la fecha de congelación en cada envase o paquete individual para poder controlar fácilmente la duración del almacenamiento.

## **Consejos para el almacenamiento de alimentos congelados**

Para sacar el máximo partido a este aparato, debe asegurarse de que los alimentos congelados comprados en la tienda se hayan almacenado correctamente; de que la duración del transporte de los alimentos congelados desde la tienda al congelador sea lo más corta posible; evitar abrir frecuentemente la puerta y no dejarla abierta más tiempo del necesario. Una vez descongelados, los alimentos se deterioran rápidamente y no se pueden volver a congelar. No exceda el periodo de almacenamiento indicado por los fabricantes de los alimentos.

## **Consejos para la refrigeración de alimentos frescos**

Para conseguir el mejor rendimiento:

- No introduzca alimentos calientes ni líquidos que se evaporen en la nevera.
- Cubra o envuelva los alimentos, sobre todo si tienen un fuerte olor.

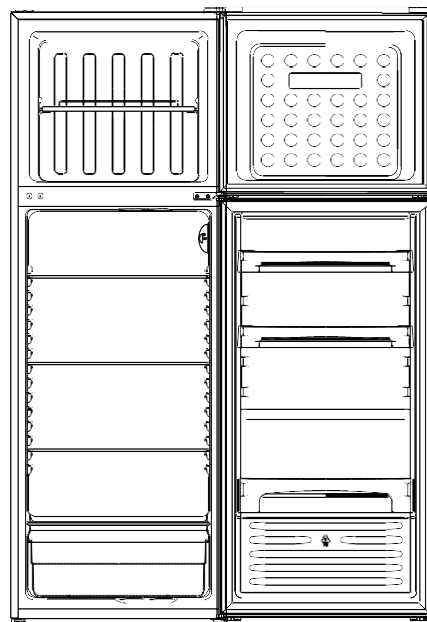
## **Consejos para la refrigeración**

Consejos útiles:

- Alimentos procesados (de cualquier tipo): introdúzcalos en bolsas de polietileno y colóquelos en los estantes de vidrio por encima del cajón para hortalizas.
- Por razones de seguridad, solo conserve de esta manera durante dos días como máximo.
- Alimentos cocinados, platos fríos, etc.: estos alimentos se deben cubrir, luego se pueden colocar en cualquier bandeja.
- Frutas y hortalizas: deben limpiarse cuidadosamente y colocarse en los cajones especiales previstos para tal fin.
- Mantequilla y queso: deben colocarse en envases especiales herméticos, envolverse en papel de aluminio o introducirse en bolsas de polietileno para evitar el contacto con el aire lo máximo posible.
- Botellas de leche: deben taparse y colocarse en las estanterías de la puerta.
- Los plátanos, las patatas, las cebollas y el ajo deben estar debidamente envueltos para poder conservarlos debidamente en la nevera.

## **Consejos para ahorrar energía**

- Deje que los alimentos se enfríen antes de meterlos en el frigorífico.
- Asegúrese de que los alimentos no toquen la parte trasera de los compartimentos.
- Asegúrese de que el aparato tenga suficiente espacio alrededor. Esto ayudará a reducir el consumo de energía y a reducir su factura de la luz.
- No bloquee las ventilaciones ni las rejillas para una máxima eficiencia energética.
- Para un uso eficiente de la energía, respete la posición original de todos los accesorios internos (compartimentos, cajones, estantes).
- No abra frecuentemente las puertas.
- No deje las puertas abiertas durante mucho tiempo.
- No ajuste el termostato a una temperatura demasiado baja.
- Coloque los productos congelados en el frigorífico para descongelarlos.
- Descongele el congelador cuando se haya acumulado en él una capa gruesa de hielo.



## Limpieza y mantenimiento

Por motivos de higiene, el aparato (incluyendo los accesorio externos e internos) se debe limpiar de forma regular al menos una vez cada dos meses. **¡Atención!** El aparato no debe estar conectado a la red eléctrica durante su limpieza. ¡Riesgo de descarga eléctrica! Antes de limpiar el aparato, apáguelo y desenchúfelo de la toma.

### Limpieza exterior

Para mantener el buen aspecto del electrodoméstico, debe limpiarlo de forma regular.

- Limpie el panel numérico y el panel de control con un paño suave y limpio.
- Pulverice el agua en un paño suave, mejor que directamente sobre la superficie del aparato. Esto ayudará a repartir de forma uniforme la humedad sobre la superficie.
- Limpie las puertas, los mangos y las superficies de los compartimentos con un detergente suave; luego séquelo con un paño suave.

**¡Atención!**

- No utilice objetos afilados, ya que podrían rayar la superficie.
- No utilice disolvente, detergente para coches, Clorox, aceites esenciales, limpiadores abrasivos ni solventes orgánicos, como el benceno, para la limpieza. Podrían dañar la superficie del aparato y provocar un incendio.

### Limpieza interior

Debe limpiar el interior del electrodoméstico de forma regular. Será más fácil limpiarlo cuando no haya muchos alimentos almacenados. Limpie el interior del frigorífico/congelador con una solución suave de bicarbonato de sodio, luego aclare con agua con ayuda de una esponja o un paño escurrido. Limpie en profundidad antes de volver a colocar los estantes y las cestas.

Seque cuidadosamente todas las superficies y las piezas móviles. Aunque este electrodoméstico se descongele automáticamente, se puede formar una capa de escarcha en las paredes interiores del compartimento de congelación si la puerta se abre frecuentemente o permanece abierta durante mucho tiempo. Si la escarcha es muy espesa, elija un momento en que no haya demasiados alimentos almacenados y proceda del siguiente modo:

1. Retire los alimentos existentes y las cestas de accesorios, desconecte el aparato del suministro eléctrico y deje las puertas abiertas. Asegúrese de ventilar bien la estancia para acelerar el proceso de descongelación.
2. Una vez que haya finalizado la descongelación, limpie el congelador como se ha descrito anteriormente.

**¡Atención!** No utilice objetos afilados para retirar la escarcha del compartimento de congelación. Una vez que el interior esté completamente seco, el aparato se podrá volver a conectar al suministro eléctrico y poner en funcionamiento.

### Limpieza de las juntas de la puerta

Asegúrese de mantener las juntas de la puerta limpias. Los alimentos pegajosos y las bebidas podrían hacer que las juntas se peguen al compartimento y dañarse al abrir la puerta. Lave las juntas con un detergente suave y agua caliente. Aclárelas y séquelas bien después de limpiarlas.

**¡Atención!** Una vez que las juntas de las puertas estén completamente secas, el aparato se podrá volver a conectar al suministro eléctrico y poner en funcionamiento.



# Guía de resolución de problemas

Si surge algún problema con su electrodoméstico o si piensa que no funciona correctamente, puede realizar algunas sencillas comprobaciones antes de llamar al servicio técnico, como se indica a continuación. Puede realizar algunas sencillas comprobaciones, que se indican en esta sección, antes de llamar al servicio técnico.

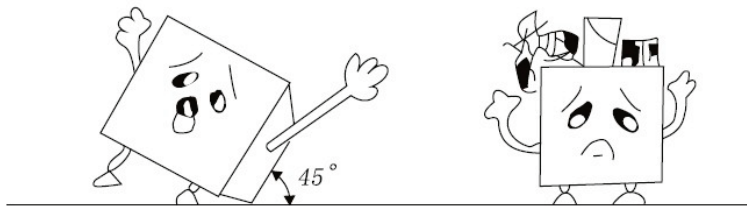
**¡Advertencia!** No intente reparar el aparato por su cuenta. Si el problema persiste tras realizar las comprobaciones que se mencionan a continuación, póngase en contacto con un técnico cualificado, un ingeniero colegiado o con la tienda donde haya comprado el producto.

Problema	Posible causa y solución
El aparato no funciona correctamente	Compruebe si el cable de alimentación está bien conectado a una toma de corriente.
	Compruebe el fusible o el circuito del suministro eléctrico y reemplácelo si fuese necesario.
	La temperatura es demasiado alta. Pruebe a ajustar la temperatura ambiente en un nivel más frío para resolver el problema.
	Es normal que el congelador no funcione durante el ciclo de descongelación automática o durante un corto periodo de tiempo tras haber puesto en marcha el aparato para proteger el compresor.
Los compartimentos expelen olor	Puede que deba limpiar el interior
	Algunos alimentos, recipientes o embalajes provocan olor.
El electrodoméstico hace ruido	Los sonidos que se mencionan a continuación son completamente normales: <ul style="list-style-type: none"> <li>• Los ruidos del compresor en funcionamiento.</li> <li>• Los ruidos de circulación del aire provenientes del pequeño motor de ventilación en el compartimento del congelador u otros compartimentos.</li> <li>• Sonidos de gorgoteos parecidos a los del agua hirviendo.</li> <li>• Ruidos durante la descongelación automática.</li> <li>• Traqueteos antes de que el compresor arranque.</li> </ul>
	Otros ruidos poco habituales se deben a los siguientes motivos y se tendrán que comprobar para tomar las medidas necesarias: El aparato no está a nivel. El condensador del aparato toca la pared. Alguna botella o algún recipiente se ha caído en el interior.
El motor funciona continuamente	Es normal oír frecuentemente el sonido del motor, funciona más intensamente en las siguientes circunstancias: <ul style="list-style-type: none"> <li>• El ajuste de la temperatura es más frío de lo necesario.</li> <li>• Se ha almacenado una gran cantidad de alimentos calientes en el aparato.</li> <li>• La temperatura es demasiado alta</li> <li>• Las puertas se abren frecuentemente o durante mucho tiempo</li> <li>• Tras la instalación del aparato o si ha estado apagado durante un largo periodo de tiempo.</li> </ul>

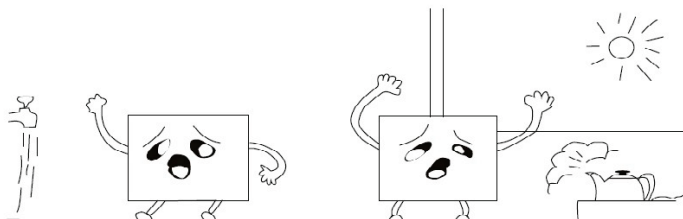
Una capa de escarcha se ha formado en el compartimento	Compruebe que las salidas de aire no estén bloqueadas por los alimentos y asegúrese de que los alimentos estén colocados dentro del electrodoméstico de modo que permitan una ventilación suficiente. Asegúrese de que la puerta esté completamente cerrada. Para retirar la escarcha, consulte la sección acerca de la limpieza y el mantenimiento.
La temperatura en el interior es demasiado alta.	Puede que haya dejado las puertas abiertas mucho tiempo o que las haya abierto muchas veces; o que estas permanezcan abiertas por algún obstáculo; o que el aparato se haya instalado en un lugar con un espacio insuficiente a los lados, por detrás o por encima.
La temperatura en el interior es demasiado baja.	Aumente la temperatura según se indica en la sección «Panel de control».
Las puertas no se pueden cerrar fácilmente	Compruebe si la parte superior del frigorífico está inclinada hacia atrás entre 10 y 15 mm para permitir que las puertas se cierren por sí solas o si hay algo en el interior que las impida cerrar.
Gotas de agua se derraman sobre el suelo.	Es posible que el depósito de agua (situado en la parte posterior del compartimento) no esté debidamente nivelado o que el pico de desagüe (situado en la parte superior del depósito del compresor) no esté debidamente posicionado para dirigir el agua hacia el depósito o que el desagüe esté bloqueado. Puede que tenga que separar el frigorífico de la pared para inspeccionar el depósito y la boquilla de drenaje.

### Instrucciones de instalación

1. Asegúrese de que el aparato permanezca de pie durante el transporte. No incline el aparato más de 45 grados mientras lo desplace. No ejerza presión sobre el compresor, la puerta ni el mango para evitar deformaciones o problemas en el funcionamiento del frigorífico.



2. Asegúrese de que haya el suficiente espacio libre alrededor de la nevera para que funcione óptimamente. Deje 12 centímetros de espacio libre por detrás y a los lados del aparato para que el aire pueda circular y enfriar el compresor. Asimismo, deje 30 centímetros por encima de este.
3. Coloque el aparato lejos de la luz directa del sol y las fuentes de calor (estufas, calefactores, radiadores, etc.). La luz directa del sol puede dañar el revestimiento acrílico y las fuentes de calor pueden aumentar el consumo de electricidad. Las temperaturas ambientes extremadamente frías también pueden provocar fallos. No coloque el aparato en lugares húmedos. Si hay demasiada humedad en el aire, se formara escarcha rápidamente sobre el evaporador.



### **Lea completamente las instrucciones antes de utilizar el aparato**

- Este aparato está indicado únicamente para un uso doméstico y en interiores.
- Este aparato no ha sido diseñado para que lo utilicen personas (incluidos niños) con capacidades físicas, sensoriales o mentales reducidas o personas sin experiencia o conocimientos, salvo si pueden recibir a través de una persona responsable de su seguridad una vigilancia adecuada o instrucciones previas relativas a la utilización del aparato.
- Se debe supervisar a los niños para que no jueguen con el aparato.
- ADVERTENCIA: mantenga libres de obstrucciones las aberturas de ventilación alrededor del aparato, en su parte exterior o en el emplazamiento de la instalación.
- ADVERTENCIA: no dañe el circuito de refrigeración.
- ADVERTENCIA: no utilice dispositivos mecánicos ni ningún otro medio para acelerar el proceso de descongelación, a excepción de los recomendados por el fabricante.
- ADVERTENCIA: no utilice aparatos eléctricos en el interior del compartimento de conservación de alimentos, a menos que el fabricante los haya recomendado.
- Antes de desechar el aparato: retire la puerta y deje los estantes en su sitio para que los niños no puedan jugar fácilmente en el interior.
- Nunca deje que los niños utilicen el aparato ni jueguen con él.
- Nunca limpie las piezas del aparato con líquidos inflamables. Los vapores conllevan un riesgo de incendio o pueden provocar una explosión.
- No almacene ni utilice gasolina ni otros gases o líquidos inflamables cerca del aparato. Los gases podrían provocar un incendio o una explosión.
- No instale el aparato en lugares con condiciones climatológicas extremas como, por ejemplo, con una ventilación insuficiente o temperaturas inferiores a 16 °C o superiores a 38 °C.

#### **NOTA:**

**EMBALE SIEMPRE Y ALMACENE LA CARNE CRUDA, EL POLLO Y EL PESCADO EN LA REJILLA MÁS BAJA DEL FRIGORÍFICO. ASÍ, NO ESCURRIRÁN NI TOCARÁN OTROS ALIMENTOS. NO ALMACENE GASES NI LÍQUIDOS INFLAMABLES**

## **Congelador**

### **Cajón superior del congelador**

Colocación de los alimentos congelados como el helado.

### **Cajón intermedio/inferior del congelador**

Colocación de la carne y el pescado fresco o los alimentos secos, divididos en pequeñas porciones.

#### **Nota:**

Para conseguir más espacio, puede almacenar los alimentos después de haber retirado los cajones y el compartimento para los hielos.

El volumen de almacenamiento del congelador se calcula después de haber retirado el compartimento para los hielos, el cajón para los helados y los cajones de congelación de arriba y el medio.

### **Embalaje de los alimentos**

Embale los alimentos en porciones adaptadas a sus necesidades.

Las porciones de frutas y verduras no deben superar 1 kg, las de carne pueden llegar a 2,5 kg. Las pequeñas porciones se congelan más rápidamente y permiten conservar mejor la calidad de los alimentos durante la descongelación y la preparación de los platos.

Es importante envasar los alimentos en bolsas o recipientes herméticos antes de congelarlos para evitar que pierdan el sabor o se deshidraten.

Embale los alimentos, expulse el aire y cierre herméticamente la bolsa o el recipiente.

#### **Embalajes adecuados:**

Bolsas de plástico, film transparente, papel de aluminio y bandejas de congelación. Puede conseguir los embalajes en las tiendas habituales.

#### **Embalajes inadecuados:**

Papel de embalar, sulfurizado o celofán, bolsas de basura o bolsas que ya se hayan utilizado.

#### **Dispositivos de impermeabilización adecuados:**

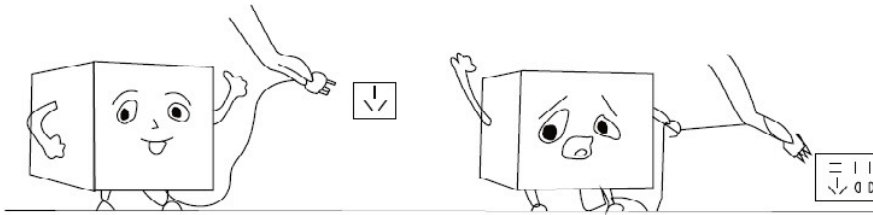
Gomas elásticas, grapas de plástico, cuerdas, lazos para bolsas de congelación o similares. Los papeles y las bolsas de plástico se pueden cerrar con ayuda de una prensa especial.

**Antes de colocar el paquete en el congelador, coloque una etiqueta con información sobre el contenido y la fecha de congelación.**

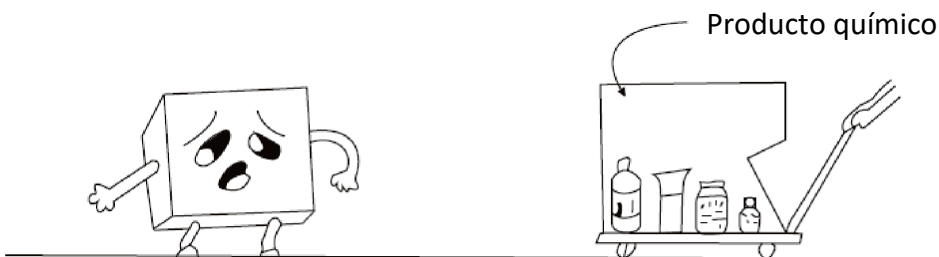
#### **Precauciones:**

1. Conecte el aparato a un enchufe de pared único convenientemente instalado con una toma a tierra. Nunca corte ni retire bajo ninguna circunstancia el hilo (tierra) del cable de alimentación. Debe consultar cualquier duda en relación con la alimentación o la conexión a tierra con un electricista cualificado o un centro autorizado para trabajar con este tipo de dispositivos. Advertencia: si la toma conectada a tierra se utiliza de forma inadecuada, se puede producir un riesgo de descarga eléctrica.

2. La toma de instalación debe estar siempre provista de una conexión a tierra. Si el suministro eléctrico no cuenta con una toma a tierra; no debe conectar el aparato



3. No vierta agua sobre el frigorífico: podría provocar averías en el equipo o descargas eléctricas.
4. No almacene ni utilice gasolina ni otros gases o líquidos inflamables cerca del aparato. Los gases podrían provocar un incendio o una explosión.

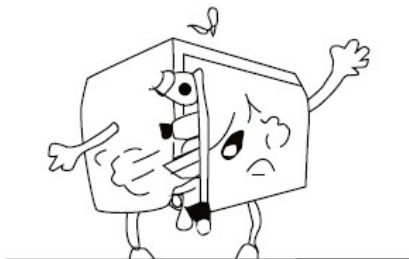


#### Uso:

1. Antes de conectar el aparato al suministro eléctrico, déjelo reposar durante aproximadamente 2 horas. Así, se reduce el riesgo de mal funcionamiento del sistema de refrigeración debido a la manipulación durante el transporte. Ponga en funcionamiento el aparato entre aproximadamente 2 y 3 horas antes de meter alimentos.

**ADVERTENCIA:** para evitar un peligro provocado por la inestabilidad del aparato, este se debe instalar y fijar respetando las instrucciones del manual de usuario.

2. No meta demasiados alimentos en el electrodoméstico. No abra la puerta muy frecuentemente para mantener la temperatura interior y ahorrar electricidad.



## ZONA MÁS FRÍA DEL FRIGORÍFICO



El símbolo contiguo indica el emplazamiento de la zona más fría del frigorífico. Esta zona está delimitada, por abajo, por el vidrio del compartimento para las verduras y, por arriba, por el símbolo o la rejilla colocada a la misma altura.

Para poder garantizar las temperaturas en esa zona, no cambie el emplazamiento de la rejilla. En los frigoríficos de aire ventilado (equipados con un ventilador o los modelos Sin escarcha), el símbolo de la zona más fría no aparece porque en ellos la temperatura interior es homogénea.

## INSTALACIÓN DEL INDICADOR DE TEMPERATURA

Para ayudarle a ajustar correctamente el frigorífico, este cuenta con un indicador de temperatura que le permitirá controlar la temperatura media de la zona más fría. **ATENCIÓN:** este indicador ha sido diseñado únicamente para su uso con ese frigorífico, no lo utilice en ningún otro frigorífico (porque la zona más fría no es exactamente igual) ni para ningún otro fin.

## VERIFICACIÓN DE LA TEMPERATURA EN LA ZONA MÁS FRÍA

Podrá comprobar regularmente si la temperatura de la zona más fría es correcta gracias al indicador de temperatura. La temperatura en el interior del frigorífico depende de varios factores como la temperatura ambiente de la estancia, la cantidad de los alimentos almacenados o la frecuencia de apertura de la puerta. Tenga en cuenta estos factores a la hora de ajustar el aparato.

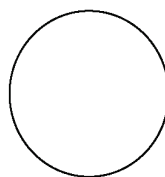
La visualización de «OK» en pantalla es indicativa de que el termostato está bien ajustado y que la temperatura en el interior es la correcta.

Si el color del indicador es blanco, quiere decir que la temperatura es demasiado alta; en ese caso es necesario aumentar el ajuste del termostato y esperar 12 horas para volver a realizar un control visual del indicador.

Es posible que, después de cargar el frigorífico o abrir la puerta, el indicador se ponga blanco al cabo de un rato.



Ajuste correcto



Temperatura demasiado alta,  
termostato regulable

## **FICHA TÉCNICA RELATIVA A LA NORMATIVA SOBRE EL ETIQUETADO ENERGÉTICO: 2019/2016/UE**

La ficha de información del producto, según el Reglamento Delegado (UE) 2019/ 2016 sobre el etiquetado energético de los refrigeradores, se puede encontrar en la URL o mediante el código QR impreso en la etiqueta energética.

**SCDD308W - URL: <https://eprel.ec.europa.eu/qr/370363>**

**SCDD308X - URL: <https://eprel.ec.europa.eu/qr/407452>**

## **Relación entre la etiqueta energética 1060/2010/UE y la nueva etiqueta energética 2019/2016/UE**

La etiqueta actual 1060/2010/UE utiliza el sistema de etiquetado A+++/D, que resulta menos eficaz. La escala mixta de la etiqueta con varios «+» no es demasiado clara y la mayoría de los productos ya se encuentran entre las 2 y 3 primeras clases a día de hoy.

Por ello, la Unión Europea ha revisado y mejorado el etiquetado en función de las necesidades de los usuarios. La nueva etiqueta energética 2019/2016/UE se compondrá únicamente de las clases energéticas entre la A y la G. Los niveles de las clases se pondrán al día de forma regular.

## **GARANTÍA**

La garantía no cubre piezas desgastadas del producto ni problemas o daños causados por:

- (1) Deterioro superficial debido al desgaste normal del producto;
- (2) Defectos o daños debidos al contacto del producto con líquidos, a la corrosión causada por el óxido o a la presencia de insectos.
- (3) Cualquier problema, exceso, uso inadecuado, modificación, desmontaje o reparación no autorizada.
- (4) Cualquier operación de mantenimiento inadecuada, la utilización no conforme con las instrucciones que conciernen al producto o la conexión a una tensión incorrecta;
- (5) Cualquier uso de accesorios no suministrados o no aprobados por el fabricante.

La garantía quedará anulada en caso de haberse retirado la placa de características y/o el número de serie del producto.

## Garantía del producto y piezas de recambio disponibles

Según los términos de garantía del fabricante aplicables en el lugar, el uso del servicio de atención al cliente es gratuito. La duración mínima de la garantía (garantía del fabricante para los consumidores particulares) en el Espacio Económico Europeo es de 2 años según los términos.

de garantía aplicables en el lugar. Las condiciones de la garantía no afectan al resto de derechos o reclamaciones que le sean propios en virtud de la normativa local.

Nuestro servicio de atención al cliente, su distribuidor o nuestro sitio web pueden ofrecerle una información más detallada sobre las condiciones de la garantía en su país.

Según la directiva de diseño ecológico correspondiente, las piezas de recambio originales se pueden obtener a través del servicio de atención al cliente durante un período de al menos 4 años a partir de la fecha de comercialización del aparato en el Espacio Económico Europeo.

Para obtener más especificaciones técnicas sobre los agentes de reparación y solicitar piezas de recambio, consulte: <https://www.schneiderconsumer.com>

## ELIMINACIÓN



Este logotipo estampado en el producto se refiere a que se trata de un aparato cuyo tratamiento como residuo entra en el marco de la directiva *2012/19/UE del 4 de enero de 2012*, relativa a los residuos de aparatos eléctricos y electrónicos (RAEE).

La presencia de sustancias peligrosas en los equipos eléctricos y electrónicos puede tener posibles efectos adversos en el medioambiente y la salud humana durante el ciclo de procesamiento como residuo del producto.

**Este producto cumple con las normas impuestas por las directivas 2014/35/UE (que deroga la directiva 73/23/CEE, modificada por la directiva 93/68/CEE) y 2014/30/UE (que deroga la directiva 89/336/CEE)**



## **INSTRUCTION DE SECURITE**

Lisez toutes les instructions avant d'utiliser l'appareil. Lire attentivement ce manuel avant d'utiliser l'appareil afin de savoir exactement ce qu'il faut faire et ce qu'il ne faut pas faire.

Une utilisation impropre de l'appareil peut être dangereuse, surtout pour les enfants.

Cet appareil est destiné à être utilisé dans des applications domestiques.

Cet appareil peut être utilisé par des enfants âgés d'au moins 8 ans et par des personnes ayant des capacités physiques, sensorielles ou mentales réduites ou dénuées d'expérience ou de connaissance, s'ils (si elles) sont correctement surveillé(e)s ou si des instructions relatives à l'utilisation de l'appareil en toute sécurité leur ont été données et si les risques encourus ont été appréhendés. Les enfants ne doivent pas jouer avec l'appareil. Le nettoyage et l'entretien par l'utilisateur ne doivent pas être effectués par des enfants sans surveillance.

Il convient de surveiller les enfants pour s'assurer qu'ils ne jouent pas avec l'appareil.

**MISE EN GARDE:** Maintenir dégagées les ouvertures de ventilation dans l'enceinte de l'appareil ou dans la structure d'encastrement.

**MISE EN GARDE:** Ne pas utiliser de dispositifs mécaniques ou autres moyens pour accélérer le processus de dégivrage autres que ceux recommandés par le fabricant.

**MISE EN GARDE:** Ne pas endommager le circuit de réfrigération.

**MISE EN GARDE:** Ne pas utiliser d'appareils électriques à l'intérieur du compartiment de stockage des denrées, à moins qu'ils ne soient du type recommandé par le fabricant.

Si le câble d'alimentation est endommagé, il doit être remplacé par le fabricant, son service après vente ou des personnes de qualification similaire afin d'éviter un danger.

Ne pas stocker dans cet appareil des substances explosives telles que des aérosols contenant des gaz propulseurs inflammables.

- Avant de jeter votre appareil : enlevez la porte et laissez les étagères en place pour que les enfants ne puissent pas jouer facilement à l'intérieur.

- Ne laissez jamais les enfants faire fonctionner ou jouer avec l'appareil.

- Ne nettoyez jamais des éléments de l'appareil avec des fluides inflammables. Les fumées représentent un risque d'incendie ou peuvent provoquer des explosions.
- Ne stockez pas ou n'utilisez pas d'essence ou d'autres gaz ou liquides inflammables dans ou près de cet appareil. Les fumées peuvent provoquer un incendie ou une explosion.
- N'installez pas cet appareil dans un endroit avec des conditions climatiques extrêmes telles que : ventilation insuffisante, températures inférieures à 16°C ou supérieures à 38°C

Ce produit est conforme aux normes européennes de sécurité en vigueur relatives aux appareils électriques. Il a été soumis à de longs essais et à des tests méticuleux afin d'en évaluer la sécurité et la fiabilité. Avant de brancher l'appareil, vérifiez que les données figurant sur la plaquette signalétique correspondent à celles de votre installation.

Les matériaux d'emballage sont recyclables, ne pas les abandonner dans l'environnement, les porter dans un centre spécialisé afin qu'ils soient recyclés. La sécurité électrique de cet appareil est assurée uniquement lorsqu'il est relié à une installation électrique équipée d'une prise de terre en bon état, selon la norme en vigueur. En cas de doute, faire

procéder à un contrôle soigné de l'installation par un technicien qualifié.

L'utilisation de cet appareil, comme celle de tout appareil électrique, implique l'observation de certaines règles fondamentales :

- Ne pas toucher l'appareil avec des mains ou des pieds mouillés ou humides;
- Ne pas tirer sur le câble d'alimentation pour débrancher la fiche de la prise;
- Ne pas laisser l'appareil exposé aux agents atmosphériques;
- Ne pas permettre que l'appareil soit utilisé par des enfants en l'absence de surveillance;
- Ne pas débrancher ni brancher la fiche dans la prise de courant avec les mains mouillées; avant d'effectuer toute opération de nettoyage ou d'entretien, débrancher l'appareil du réseau d'alimentation électrique en débranchant la fiche ou en éteignant l'interrupteur principal de l'installation; La prise de courant doit rester accessible après l'installation de l'appareil.
- En cas de panne ou de mauvais fonctionnement, éteindre l'appareil et ne pas l'endommager. La prise d'alimentation doit toujours rester accessible après l'installation de l'appareil.

**AVERTISSEMENT:** Lors du positionnement de l'appareil, s'assurer que le cordon d'alimentation n'est pas coincé ni endommagé.

**AVERTISSEMENT:** Ne pas placer de socles mobiles de prises multiples ni de blocs d'alimentation portables à l'arrière de l'appareil.

Les enfants âgés de 3 à 8 ans sont autorisés à charger et décharger des appareils de réfrigération.

Pour éviter la contamination des aliments, veuillez respecter les instructions suivantes:

- L'ouverture prolongée de la porte peut entraîner une augmentation significative de la température dans les compartiments de l'appareil.
- Nettoyez régulièrement les surfaces pouvant entrer en contact avec des aliments et des systèmes de drainage accessibles.
- Conservez la viande et le poisson crus dans des récipients appropriés au réfrigérateur, de sorte qu'ils ne soient pas en contact et qu'ils ne s'égouttent pas sur d'autres aliments.
- Les compartiments deux étoiles pour produits congelés sont adaptés à la conservation des aliments congelés, au stockage ou à la fabrication de glaces et pour la fabrication de glaçons.
- Les compartiments à une, deux et trois étoiles ne conviennent pas pour la congélation d'aliments frais.

- Si l'appareil de réfrigération reste vide pendant de longues périodes, éteignez-le, dégivrez, nettoyez, séchez et laissez la porte ouverte pour éviter le développement de moisissure dans l'appareil. Placez l'appareil contre un mur dont la distance libre ne dépasse pas 75 mm et dépasse 50 mm.

Cet appareil de réfrigération n'est pas destiné à être utilisé comme un appareil encastré.

Durée de stockage des aliments surgelés recommandée dans le congélateur. Ces durées varient en fonction du type d'aliment. Les aliments que vous congelez peuvent être conservés de 1 à 12 mois (minimum à -18°C).

Aliment	Durée de stockage
Bacon, ragoûts, lait	1 mois
Pain, glace, saucisses, tartes, crustacés préparés, poissons gras	2 mois
Poissons non gras, crustacés, pizzas, scones et muffins	3 mois
Jambon, gâteaux, biscuits, côtelettes de bœuf et d'agneau, morceaux de volaille	4 mois
Beurre, légumes (blanchis), œufs entiers et jaunes d'œufs, écrevisses cuites, viande hachée (cru), porc (cru)	6 mois
Fruits (secs ou au sirop), blancs d'œufs, bœuf (cru), poulet entier, agneau (cru), gâteaux aux fruits	12 mois

Lorsque vous congelez des aliments frais comportant une « date de péremption / limite d'utilisation / date de consommation », vous devez les congeler avant l'expiration de cette date.

Vérifiez que les aliments n'ont pas déjà été congelés. En effet, les aliments congelés qui ont complètement décongelé ne doivent pas être recongelés.

Une fois décongelés, les aliments doivent être consommés rapidement.

Une fois décongelés, les aliments doivent être consommés rapidement.

- Pour éviter l'altération des aliments due au transfert de germes : Rangez les produits animaux et végétaux non emballés séparément dans les tiroirs. Ceci s'applique également aux différentes sortes de viande.
- Si les aliments doivent être conservés ensemble par manque de place : enveloppez-les.
- Ne conservez jamais les fruits et légumes sur un balcon avec de la viande ou du poisson.

<b>Ailmentation</b>	<b>Durée de stockage</b>
Beurre	90 jours
Fromage à pâte dure	110 jours
Lait	7 jours
Saucisse, charcuterie	9 jours
Viande	7 jours

## Frigorigène



Danger; risque d'incendie/  
matières inflammables

### **Danger; risque d'incendie / matières inflammables**

- **AVERTISSEMENT:** Lors du positionnement de l'appareil, s'assurer que le cordon d'alimentation n'est pas coincé ni endommagé.
- **AVERTISSEMENT:** Ne pas placer de socles mobiles de prises multiples ni de blocs d'alimentation portables à l'arrière de l'appareil.

Le gaz frigorigène contenu dans le circuit de cet appareil est de l'isobutane (R 600a), gaz peu polluant mais inflammable.

Lors du transport et de l'installation de l'appareil, veiller à n'endommager aucune partie du circuit frigorifique

N'utilisez aucun outil coupant ou pointu pour dégivrer l'appareil.

N'utilisez aucun appareil électrique à l'intérieur de l'appareil.



Convient pour aliments

Seul un technicien habilité peut changer le LED en cas de panne.



## INSTRUCTIONS D'EMPLOI

### IDENTIFICATION DE L'APPAREIL

Sur chaque appareil est collée une plaque de signalisation située dans le réfrigérateur sur le côté adjacent la boîte pour les fruits et les légumes (Fig. 1)

### CARACTÉRISTIQUES

La caractéristique la plus importante de cet appareil est:

Dégivrage automatique de la cellule réfrigérateur. L'eau de dégivrage est convoyée dans un bac placé sur compresseur d'où elle évapore avec la chaleur engendrée pendant le processus de réfrigération.

### ATTENTION!

Quand vous installez votre appareil frigorifique, il est important de tenir compte de la classe climatique du produit. Pour savoir à quelle classe climatique appartient votre réfrigérateur, veuillez contrôler la plaque des données comme indiquée ci-après: L'appareil frigorifique fonctionne correctement dans l'intervalle de température ambiante indiqué sur le tableau, selon la classe climatique.

Classe	Symbole	Température ambiante moyenne °C
Tempérée élargie	SN	de + 10 à + 32
Tempérée	N	de + 16 à + 32
Subtropicale	ST	de + 16 à + 38
Tropicale	T	de + 16 à + 43

### BRANCHEMENT ÉLECTRIQUE

Contrôler que les valeurs de tension du réseau électrique peuvent supporter celles indiquées sur la plaque signalétique placée derrière le bac à légumes du réfrigérateur.

Si la prise de courant n'est pas équipée d'une prise de terre, ou si la fiche n'est pas indiquée pour votre réseau, nous vous conseillons de vous adresser à un électricien spécialisé.

Ne pas employer de détergents ou de dérivateurs afin d'éviter tout échauffement et brûlure.

Dans le cas où l'appareil n'est pas équipé de prise électrique, il faudra le brancher au réseau au moyen d'un interrupteur qui sera branché directement aux bornes d'alimentation. Cet interrupteur devra garantir une déconnexion unipolaire de l'appareil avec séparation des contacts non inférieure à 3 mm.

### ASSISTANCE TECHNIQUE

Avant d'appeler le service Après-Vente, si le réfrigérateur n'est pas en fonction, vérifier que la fiche d'alimentation soit bien insérée dans la prise de courant et que le thermostat ne soit pas en position "0"; si le réfrigérateur fait du bruit, contrôler le nivellement et vérifier qu'il n'y ait aucun objet en contact avec la paroi postérieure; si le réfrigérateur n'a pas un rendement suffisant, contrôler que l'intérieur ne soit pas plein, que la porte se ferme et que le condenseur ne soit pas plein de poussière.

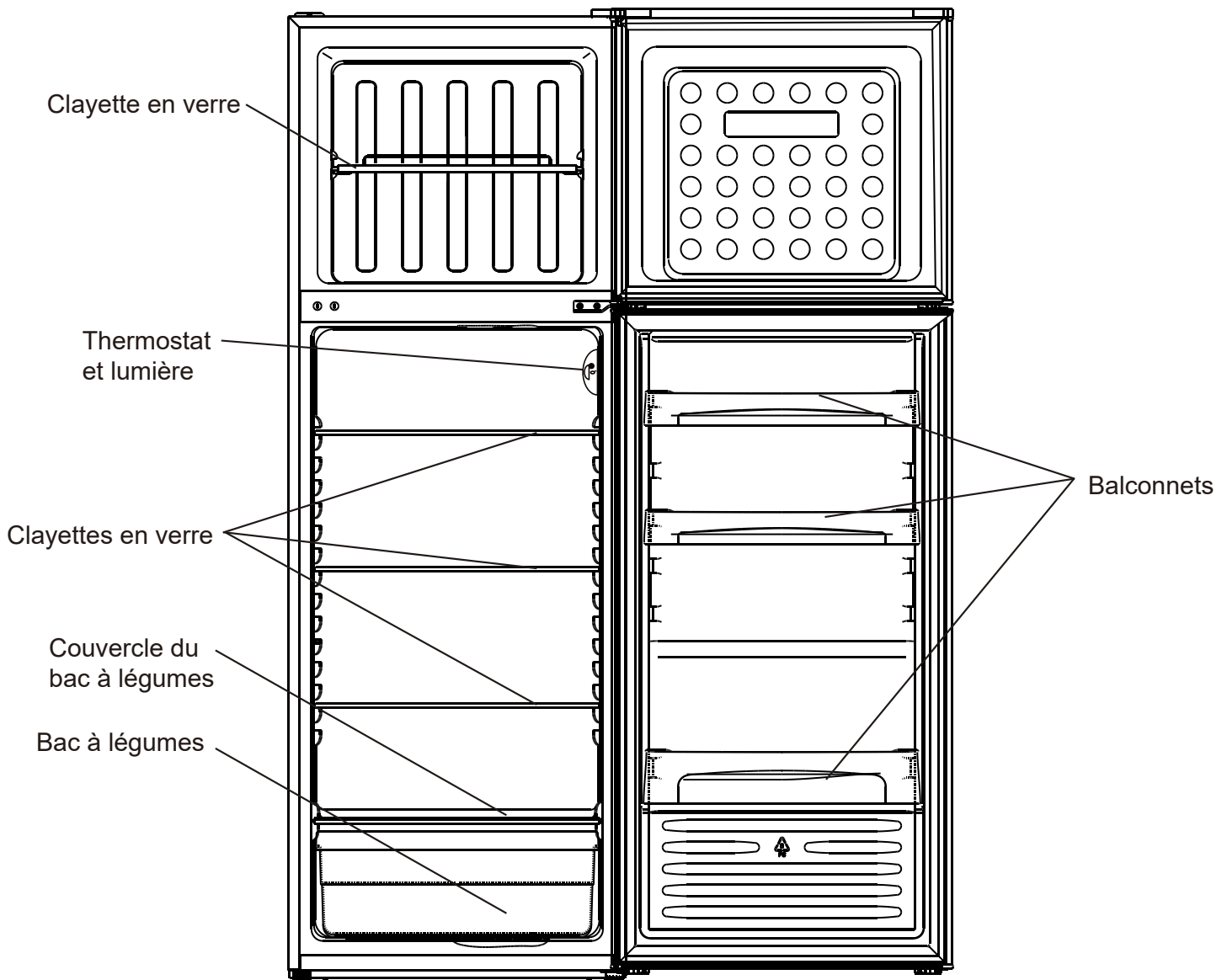
Si dans la partie inférieure du réfrigérateur il devait y avoir de l'eau (bac à légumes et plan extractible) vérifier que le trou permettant la sortie de l'eau de dégivrage ne soit pas obstruée.

L'installation est à la charge de l'acheteur. Notre société n'est pas responsable des dommages dus à une mauvaise installation et décline toute responsabilité dans le cas où la connexion à la terre n'est pas conforme aux Normes Nationales en vigueur.

Au terme de la vie fonctionnelle de l'appareil utilisant le gaz réfrigérant R 600a (isobutane) et du gaz inflammable à l'intérieur de la mousse isolante, il faut prédisposer l'appareil en état de sécurité avant sa mise au rebut. Pour des informations relatives à cette opération, s'adresser à son revendeur de confiance ou à l'organisme local préposé.

**ATTENTION: Ne pas endommager le circuit réfrigérant.**

## Description de l'appareil



Le dessin et le nombre d'étagères sont des références indicatives qui peuvent être sujettes à des changements.

# Installation

## Besoin d'espace

- Sélectionnez un emplacement sans exposition directe au soleil;
- Sélectionnez un emplacement avec suffisamment d'espace pour que les portes du réfrigérateur s'ouvrent facilement;
- Sélectionnez un emplacement avec un sol de niveau (ou presque);
- Laissez suffisamment d'espace pour installer le réfrigérateur sur une surface plane;
- Laissez un espace à droite, à gauche, à l'arrière et en haut lors de l'installation. Cela contribuera à réduire la consommation d'énergie et à réduire vos factures d'énergie.
- Gardez un espace d'au moins 50 mm sur les deux côtés et à l'arrière.

## Positionnement

Installez cet appareil à un endroit où la température ambiante correspond à la classe climatique indiquée sur la plaque signalétique de l'appareil:

Classe climatique	Température ambiante
SN	+10°C to +32°C
N	+16°C to +32°C
ST	+16°C to +38°C
T	+16°C to +43°C

## Emplacement

L'appareil doit être installé loin des sources de chaleur telles que radiateurs, chaudières, lumière directe du soleil, etc. Assurez-vous que l'air peut circuler librement à l'arrière de l'armoire. Pour garantir les meilleures performances, si l'appareil est placé sous une unité murale en surplomb, la distance minimale entre le haut du cabi-net et l'unité murale doit être d'au moins 100 mm. Dans l'idéal, cependant, l'appareil ne doit pas être placé sous des éléments suspendus. Une mise à niveau précise est assurée par un ou plusieurs pieds réglables à la base de l'armoire.

Pour les appareils frigorifiques avec une classe climatique :

- tempérée étendue (SN) : cet appareil frigorifique est destiné à être utilisé à des températures ambiantes comprises entre 10° C et 32° C ;
- tempérée (N) : cet appareil frigorifique est destiné à être utilisé à des températures ambiantes comprises entre 16° C et 32° C ;
- subtropicale (ST) : cet appareil frigorifique est destiné à être utilisé à des températures ambiantes comprises entre 16° C et 38° C ;
- tropical (T) : cet appareil frigorifique est destiné à être utilisé à des températures ambiantes comprises entre 16° C et 43° C.

## Signification de l'étiquetage\* des congélateurs :

Les congélateurs 1- (\*), 2- (\*\*), et 3 étoiles (\*\*\*) ne conviennent pas pour congeler des aliments frais.

Les congélateurs 2 étoiles (\*\*) et 3 étoiles (\*\*\*) conviennent pour stocker des aliments surgelés (pré-congelés) et de la glace ou pour faire de la glace et des glaçons.

COMPARTIMENTS	ÉTOILES (*)	TEMPERATURE DE STOCKAGE CIBLE	ALIMENTS APPROPRIES
CONGELATEUR	(***)*	≤ -18 °C	<ul style="list-style-type: none"> <li>➤ Convient aux fruits de mer (poissons, crevettes, crustacés), eau douce et produits carnés.</li> <li>➤ Durée de conservation recommandée : <b>3 mois</b></li> </ul> <p>❗ <b>Convient</b> pour congeler des aliments <b>frais</b></p>
CONGELATEUR	***	≤ -18 °C	<ul style="list-style-type: none"> <li>➤ Convient aux fruits de mer (poissons, crevettes, crustacés), eau douce et produits carnés.</li> <li>➤ Durée de conservation recommandée : <b>3 mois</b></li> </ul> <p>❗ <b>Ne convient pas</b> pour congeler des aliments <b>frais</b>.</p>
CONGELATEUR	**	≤ -12 °C	<ul style="list-style-type: none"> <li>➤ Convient aux fruits de mer (poissons, crevettes, crustacés), eau douce et produits carnés.</li> <li>➤ Durée de conservation recommandée : <b>2 mois</b></li> </ul> <p>❗ <b>Ne convient pas</b> pour congeler des aliments <b>frais</b>.</p>
CONGELATEUR	*	≤ -6 °C	<ul style="list-style-type: none"> <li>➤ Convient aux fruits de mer (poissons, crevettes, crustacés), eau douce et produits carnés.</li> <li>➤ Durée de conservation recommandée : <b>1 mois</b></li> </ul> <p>❗ <b>Ne convient pas</b> pour congeler des aliments <b>frais</b>.</p>
0* - COMPARTIMENT	—	-6 °C - 0 °C	<ul style="list-style-type: none"> <li>➤ Convient aux produits à base de viande fraîche (porc, bœuf, poulet, etc.) et aux aliments transformés consommés ou transformés le jour même ou dans les trois jours suivant le stockage (max.).</li> </ul> <p>❗ <b>Ne convient pas</b> pour congeler des aliments ou pour conserver des aliments surgelés.</p>



**Avertissement!** Il doit être possible de débrancher l'appareil du secteur; la fiche doit donc être facilement accessible après l'installation.

## Connexion électrique

Avant de brancher, assurez-vous que la tension et la fréquence indiquées sur la plaque signalétique correspondent à votre alimentation électrique domestique. L'appareil doit être mis à la terre. La fiche du câble d'alimentation est munie d'un contact à cet effet. Si la prise d'alimentation domestique n'est pas mise à la terre, connectez l'appareil à une terre séparée conformément aux réglementations en vigueur, en consultant un électricien qualifié.

Le fabricant décline toute responsabilité si les précautions de sécurité ci-dessus ne sont pas respectées.

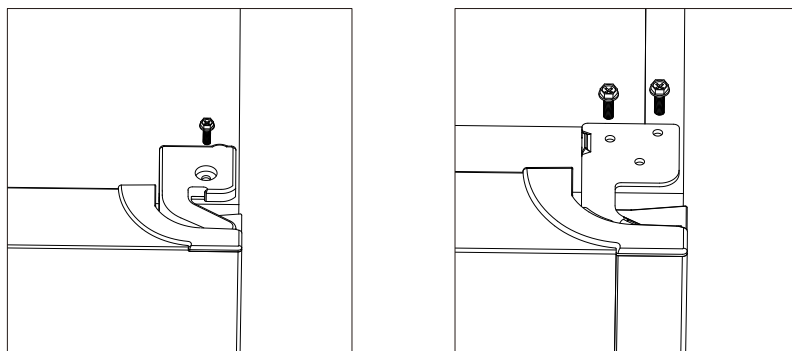
Cet appareil est conforme aux normes E.E.C. Directives.

## Réversibilité de la porte

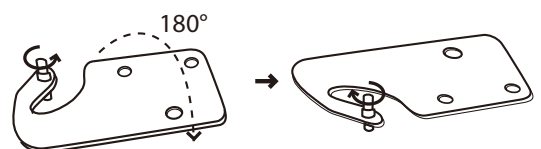
**Outil requis:** tournevis cruciforme, tournevis à lame plate, clé hexagonale.

- Assurez-vous que l'appareil est débranché et vide.
- Pour retirer la porte, il est nécessaire d'incliner l'unité vers l'arrière. Vous devez reposer l'appareil sur quelque chose de solide afin qu'il ne glisse pas pendant le processus d'inversion de la porte.
- Toutes les pièces retirées doivent être enregistrées pour effectuer la réinstallation de la porte.
- Ne posez pas l'unité à plat car cela pourrait endommager le système de refroidissement.
- Il vaut mieux que 2 personnes manipulent l'unité pendant l'assemblage.

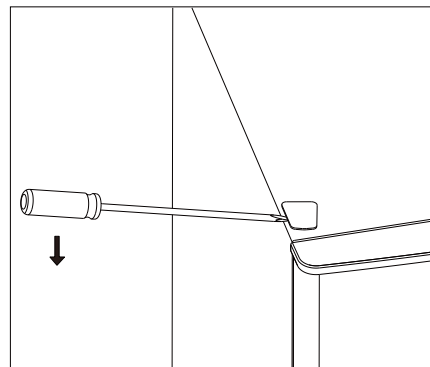
1. Dévissez le couvercle de la charnière supérieure, puis dévissez la charnière supérieure. Soulevez ensuite la porte supérieure et placez-la sur un coussin souple pour éviter les rayures et les dommages.



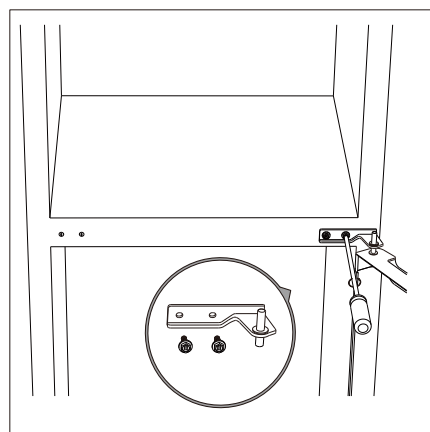
2. Retirez la goupille avec un tournevis et retournez le support de charnière. Remettez ensuite la goupille sur le support de charnière.



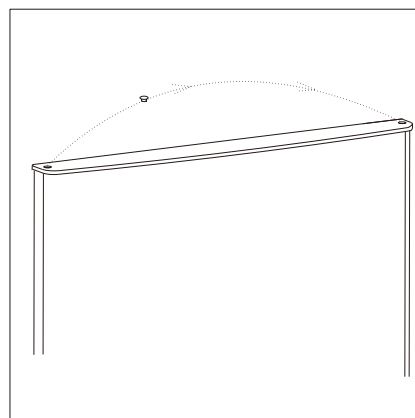
3. Retirez le cache-vis supérieur gauche.



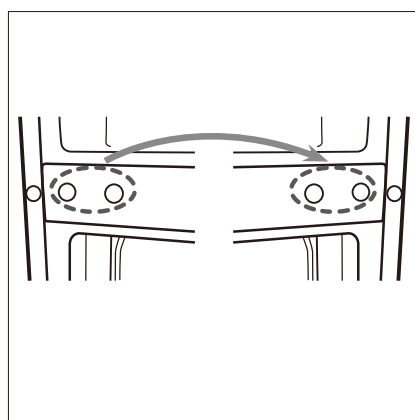
4. Dévissez la charnière centrale.



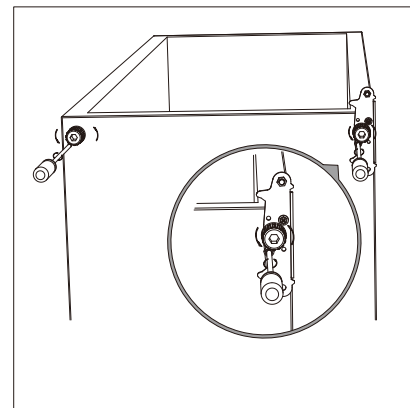
5. Déplacez le couvercle du trou de charnière de la porte inférieure d'un autre côté. Soulevez ensuite la porte inférieure et placez-la sur un coussin souple pour éviter les rayures.



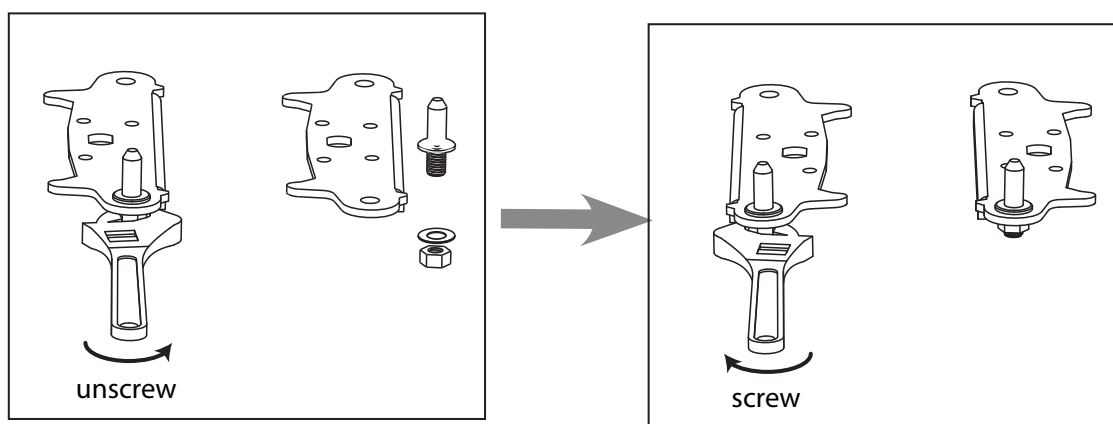
6. Déplacez les couvercles des trous de charnière du côté gauche vers le côté droit.



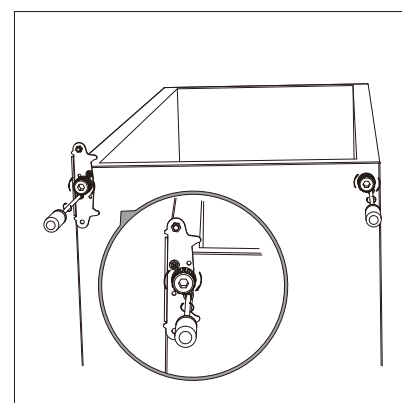
7. Dévissez la charnière inférieure. Retirez ensuite les pieds réglables des deux côtés.



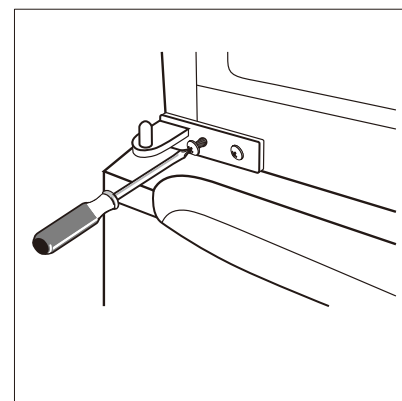
8. Dévissez et retirez l'axe de charnière inférieur, retournez le support et remettez-le en place.



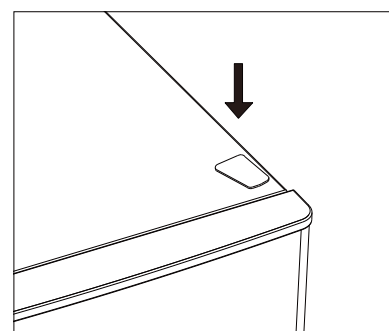
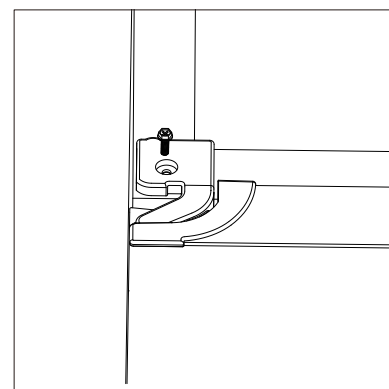
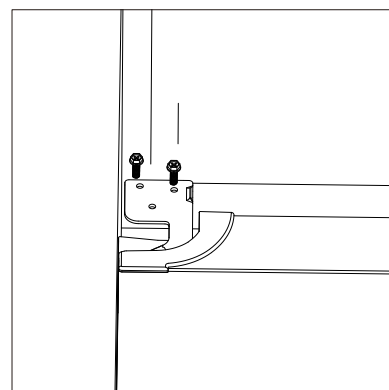
9. Remettez le support en place avec l'axe de charnière inférieur. Remplacez les deux pieds réglables. Transférez la porte inférieure en position de propriété.



10. Faites pivoter la charnière du milieu dans le sens 180oC, puis transférez-la dans la position de propriété gauche. Faire l'axe de charnière du milieu dans le trou supérieur de la porte inférieure, puis serrer les boulons.



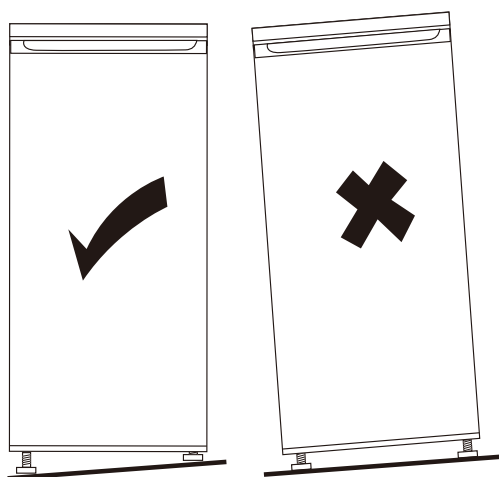
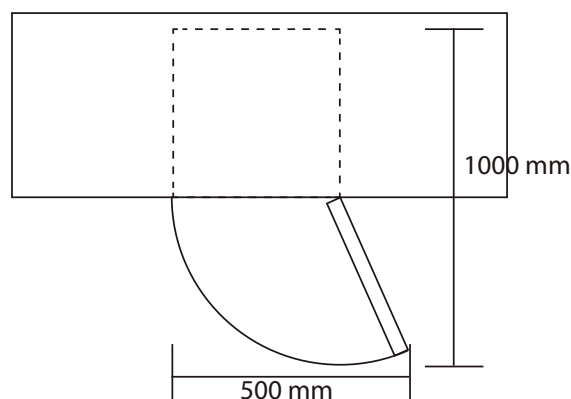
11. Remettez la porte supérieure en place. Assurez-vous que la porte est alignée horizontalement et verticalement afin que le joint soit fermé de tous les côtés avant de serrer enfin la charnière supérieure. Ensuite, inertez la charnière supérieure et vissez-la au sommet de l'unité, puis fixez le couvercle de la charnière (dans le sac d'accessoires) à l'aide de vis.



12. Fixez le couvercle à vis.

### Besoin d'espace

Gardez suffisamment d'espace de porte ouvert.



### Mise à niveau de l'unité

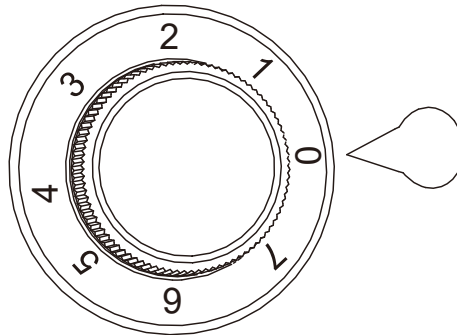
Pour ce faire, ajustez les deux pieds de mise à niveau à l'avant de l'appareil.

Si l'unité n'est pas de niveau, les portes et les alignements du joint magnétique ne seront pas couverts correctement.



# Interface utilisateur

## Panneau de commande



- Branchez votre appareil. La température interne est contrôlée par un thermostat. Il y a 8 paramètres. 1 est le réglage le plus chaud et 7 est le réglage le plus froid et 0 pour éteindre l'appareil.
- L'appareil peut ne pas fonctionner à la bonne température s'il est particulièrement chaud ou si vous ouvrez souvent la porte.
- Temp recommandé. réglage: 4 / (3 °C ~ 8 °C) / (-18 °C ~ -23 °C)

## Congélation de produits frais

- Le compartiment du congélateur permet de congeler des aliments frais et de conserver des aliments surgelés pendant une longue durée.
- Placez les aliments frais à congeler dans le compartiment du congélateur.
- La quantité maximale d'aliments pouvant être congelés en 24 heures est indiquée sur la plaque signalétique.
- Le processus de congélation dure 24 heures : pendant cette période, n'ajoutez pas d'autres aliments à congeler.

## Conservation de produits surgelés

Lors de la première mise en marche ou après une période de non-utilisation, avant de mettre les produits dans le compartiment, laissez l'appareil fonctionner au moins 2 heures au niveau le plus élevé.

**Important !** En cas de décongélation accidentelle, par exemple si l'alimentation électrique a été coupée plus longtemps que la valeur indiquée dans le tableau des caractéristiques techniques dans la rubrique « temps de montée », les aliments décongelés doivent être consommés rapidement ou cuits immédiatement puis recongelés (après les avoir cuits).

# Usage quotidien

## Décongélation

Avant d'être utilisés, les aliments surgelés peuvent être décongelés dans le compartiment du réfrigérateur ou à température ambiante, en fonction du temps disponible pour cette opération.

Les petits morceaux peuvent même être cuits encore congelés, en les sortant directement du congélateur. Dans ce cas, la cuisson durera plus longtemps.

## Compartiment à glaçons

Cet appareil peut être équipé d'un ou plusieurs compartiments à glaçons pour produire de la glace.

## Accessoires

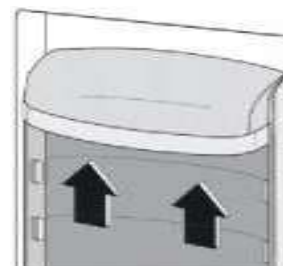
### Clayettes mobiles

Les parois du réfrigérateur sont équipées d'une série de glissières afin que les clayettes puissent être positionnées comme souhaité.



### Positionnement des balconnets de porte

Pour permettre la conservation d'emballages alimentaires de différentes dimensions, les balconnets de porte peuvent être enlevés. Pour effectuer ces ajustements, procédez comme suit : tirez progressivement le balconnet dans la direction des flèches jusqu'à ce qu'il soit libéré.



## Conseils utiles

Pour vous aider à tirer le meilleur parti du processus de congélation, voici quelques conseils importants :

- la quantité maximale d'aliments qui peut être congelée en 24 heures est indiquée sur la plaque signalétique ;
- le processus de congélation prend 24 heures. Aucun autre aliment à congeler ne doit être ajouté pendant cette période ;
- congelez uniquement des denrées de haute qualité, fraîches et soigneusement nettoyées ;
- préparez les aliments en petites portions pour pouvoir les congeler rapidement et complètement et pour pouvoir décongeler ensuite uniquement la quantité requise ;
- enveloppez les aliments dans du papier aluminium ou du polyéthylène et assurez-vous que les emballages sont hermétiques ;

## **Première utilisation**

### Nettoyage de l'intérieur

Avant d'utiliser l'appareil pour la première fois, lavez l'intérieur et tous les accessoires internes avec de l'eau tiède et du savon neutre afin d'éliminer l'odeur typique d'un produit neuf, puis séchez soigneusement.

**Important!** N'utilisez pas de détergents ou de poudres abrasives, car ils endommageraient la finition.

## **Usage quotidien**

Placer différents aliments dans différents compartiments selon le tableau ci-dessous

<b>Compartiments réfrigérateurs</b>	<b>Type de nourriture</b>
Porte ou balcon du compartiment réfrigérateur	<ul style="list-style-type: none"><li>• Aliments contenant des conservateurs naturels, tels que confitures, jus, boissons, condiments.</li><li>• Ne conservez pas les aliments périssables.</li></ul>
Tiroir à légumes (tiroir à salade)	<ul style="list-style-type: none"><li>• Les fruits, les herbes et les légumes doivent être placés séparément dans le bac à légumes.</li><li>• Ne conservez pas les bananes, les oignons, les pommes de terre et l'ail au réfrigérateur.</li></ul>
Étagère du réfrigérateur - refroidisseur inférieur (boîte / tiroir)	<ul style="list-style-type: none"><li>• Viande crue, volaille, poisson (pour stockage de courte durée)</li></ul>
Étagère réfrigérateur - milieu	<ul style="list-style-type: none"><li>• Produits laitiers, œufs</li></ul>
Étagère réfrigérateur - dessus	<ul style="list-style-type: none"><li>• Les aliments qui ne nécessitent pas de cuisson, comme les aliments prêts à manger, les charcuteries, les restes.</li></ul>
Tiroir (s) de congélateur / tablette	<ul style="list-style-type: none"><li>• Aliments pour un stockage à long terme.</li><li>• Tiroir inférieur / étagère pour viande crue, volaille, poisson.</li><li>• Tiroir central / étagère pour légumes surgelés, frites.</li><li>• Tiroir supérieur / étagère pour crème glacée, fruits surgelés, pâtisseries surgelées.</li></ul>

## **Conservation des aliments surgelés**

Au premier démarrage ou après une période de non utilisation. Avant de mettre le produit dans le compartiment, laissez l'appareil fonctionner au moins 2 heures sur les réglages les plus élevés. Important! En cas de dégivrage accidentel, par exemple la coupure de courant a duré plus longtemps que la valeur indiquée dans le tableau des caractéristiques techniques sous "temps de montée", les aliments décongelés doivent être consommés rapidement ou cuits immédiatement puis recongelés (après cuisson) .

## **Décongélation**

Les aliments surgelés ou surgelés, avant d'être utilisés, peuvent être décongelés dans le compartiment congélateur ou à température ambiante, selon le temps disponible pour cette opération. Les petits morceaux peuvent même être cuits encore congelés, directement du congélateur. Dans ce cas, la cuisson prendra plus de temps.

## **Trucs et astuces utiles**

### **Conseils pour la congélation**

Pour vous aider à tirer le meilleur parti du processus de congélation, voici quelques conseils importants:

- La quantité maximale de nourriture qui peut être congelée en 24 heures. est indiqué sur la plaque signalétique;
- Le processus de congélation prend 24 heures. Aucun autre aliment à congeler ne devrait être ajouté pendant cette période;
- Ne congelez que des denrées alimentaires de qualité supérieure, fraîches et soigneusement nettoyées;
- Préparer les aliments en petites portions afin de pouvoir les congeler rapidement et complètement et de permettre ensuite de décongeler uniquement la quantité requise;
- Enveloppez les aliments dans du papier d'aluminium ou du polyéthylène et assurez-vous que les emballages sont hermétiques;
- Ne laissez pas les aliments frais et non congelés toucher les aliments déjà congelés, évitant ainsi une élévation de température de ces derniers;
- Les aliments maigres se conservent mieux et plus longtemps que les aliments gras; le sel réduit la durée de conservation des aliments;
- Les glaces à l'eau, si elles sont consommées immédiatement après avoir été retirées du compartiment congélateur, peuvent éventuellement provoquer une brûlure par congélation de la peau;
- Il est conseillé d'afficher la date de congélation sur chaque emballage individuel pour vous permettre de le retirer du compartiment congélateur, ce qui peut éventuellement provoquer une brûlure par congélation de la peau;
- Il est conseillé d'afficher la date de congélation sur chaque emballage individuel pour vous permettre de garder un œil sur la durée de stockage.

## **Conseils pour le stockage des aliments surgelés**

Pour obtenir les meilleures performances de cet appareil, vous devez: vous assurer que les denrées alimentaires surgelées dans le commerce ont été correctement stockées par le détaillant; assurez-vous que les aliments surgelés sont transférés du magasin d'alimentation au congélateur dans les plus brefs délais; ne pas ouvrir la porte fréquemment ou la laisser ouverte plus longtemps que nécessaire. Une fois décongelés, les aliments se détériorent rapidement et ne peuvent pas être recongelés. Ne dépassez pas la période de stockage indiquée par le fabricant d'aliments.

## **Conseils pour la réfrigération des aliments frais**

Pour obtenir les meilleures performances:

- Ne conservez pas d'aliments chauds ou de liquides qui s'évaporent dans le réfrigérateur
- Couvrez ou enveloppez les aliments, surtout s'ils ont une saveur forte

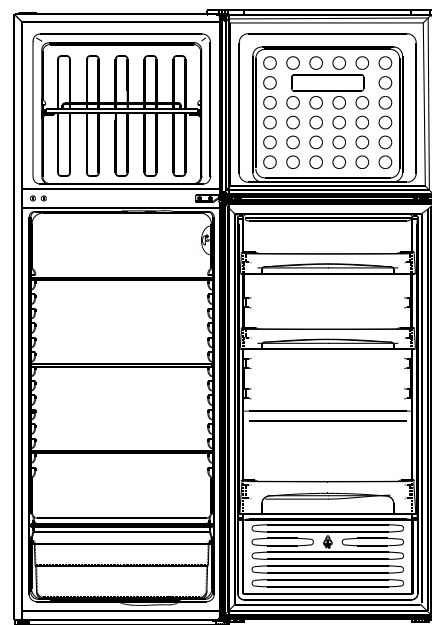
## **Conseils pour la réfrigération**

Conseils utiles:

- Fabrication (tous types): enveloppez-la dans des sacs en polyéthylène et placez-la sur les étagères en verre au-dessus du tiroir à légumes.
- Pour des raisons de sécurité, ne conservez de cette manière qu'un ou deux jours au maximum.
- Aliments cuits, plats froids, etc ...: ceux-ci doivent être couverts et peuvent être placés sur n'importe quelle étagère.
- Fruits et légumes: ceux-ci doivent être soigneusement nettoyés et placés dans le ou les tiroirs spéciaux fournis.
- Beurre et fromage: ceux-ci doivent être placés dans des contenants spéciaux hermétiques ou enveloppés dans du papier d'aluminium ou des sacs en polyéthylène pour exclure le plus d'air possible.
- Bouteille de lait: celles-ci doivent avoir un bouchon et doivent être rangées dans les balcons de la porte.
- Les bananes, pommes de terre, oignons et ail, s'ils ne sont pas emballés, ne doivent pas être conservés au réfrigérateur.

## **Conseils pour économiser de l'énergie**

- Laissez refroidir les aliments avant de les placer dans l'appareil.
- Assurez-vous que les aliments ne touchent pas le dos du ou des compartiments.
- Faites-en sorte que l'appareil ait suffisamment d'espace autour de lui. Cela aidera à réduire la consommation d'énergie et à réduire vos factures d'électricité.
- Ne bloquez pas les aérations ni les grilles, pour une efficacité énergétique maximum.
- Pour une utilisation efficace de l'énergie, respectez la position d'origine de tous les accessoires internes (paniers, tiroirs, étagères).
- N'ouvrez pas les portes fréquemment.
- Ne laissez pas les portes ouvertes trop longtemps.
- Ne réglez pas le thermostat sur une température trop froide.
- Placez les produits congelés dans le réfrigérateur pour les décongeler.
- Dégivrez le congélateur lorsqu'une épaisse couche de glace s'y est accumulée.



## Nettoyage et entretien

Pour des raisons hygiéniques, l'appareil (y compris les accessoires extérieurs et intérieurs) doit être nettoyé régulièrement au moins tous les deux mois. **Attention !** L'appareil ne doit pas être branché sur le secteur pendant le nettoyage. Danger de choc électrique ! Avant de nettoyer l'appareil, éteignez-le et débranchez-le de la prise secteur.

### Nettoyage extérieur

Pour maintenir une bonne apparence de votre appareil, vous devez le nettoyer régulièrement.

- Essuyez le panneau numérique et panneau d'affichage avec un chiffon doux et propre.
- Vaporisez de l'eau sur un chiffon de nettoyage au lieu de pulvériser directement l'eau sur la surface de l'appareil. Cela aidera à garantir une répartition uniforme de l'humidité sur la surface.
- Nettoyez les portes, les poignées et les surfaces des compartiments avec un détergent doux puis essuyez avec un chiffon doux.

Attention !

- N'utilisez pas d'objets pointus car ils sont susceptibles de rayer la surface.
- N'utilisez pas de diluant, de détergent pour voiture, du Clorox, des huiles essentielles, des nettoyants abrasifs ou solvant organiques tel que le benzène pour le nettoyage. Ils pourraient endommager la surface de l'appareil et provoquer un incendie.

### Nettoyage intérieur

Vous devez régulièrement nettoyer l'intérieur de l'appareil. Il sera plus facile de le nettoyer lorsque les stocks alimentaires seront faibles. Essuyez l'intérieur du réfrigérateur-congélateur avec une faible solution de bicarbonate de soude, puis rincez à l'eau tiède à l'aide d'une éponge ou d'un chiffon essoré. Essuyez complètement avant de replacer les étagères et les paniers.

Séchez soigneusement toutes les surfaces et les pièces amovibles. Bien que cet appareil dégivre automatiquement, une couche de givre peut se former sur les parois intérieures du compartiment de congélation si la porte du congélateur est ouverte fréquemment ou reste ouverte trop longtemps. Si le givre est trop épais, choisissez un moment où les stocks alimentaires sont faibles et procédez comme suit :

1. Retirez les aliments existants et les paniers d'accessoires, débranchez l'appareil de l'alimentation secteur et laissez les portes ouvertes. Veillez à bien aérer la pièce pour accélérer le processus de dégivrage.
2. Lorsque le dégivrage est terminé, nettoyez votre congélateur comme décrit ci-dessus.

**Attention !** N'utilisez pas d'objets pointus pour enlever le no-frost du compartiment de congélation. Une fois seulement que l'intérieur sera complètement sec, l'appareil pourra être rebranché à la prise secteur et remis en marche.

### Nettoyage des joints de porte

Prenez soin de garder les joints de porte propres. Les aliments collants et les boissons peuvent faire coller les joints au compartiment et les abimer lorsque vous ouvrez la porte. Lavez les joints avec un détergent doux et de l'eau chaude. Rincez-les et séchez-les complètement après le nettoyage.

**Attention !** Une fois seulement que les joints des portes seront complètement secs, l'appareil pourra être rebranché à la prise secteur et remis en marche.

## Guide de dépannage

Si un problème survient avec votre appareil ou si vous pensez que votre appareil ne fonctionne pas correctement, vous pouvez effectuer quelques vérifications simples avant d'appeler le service après-vente, veuillez voir ci-dessous. Vous pouvez effectuer quelques vérifications simples indiquées dans cette section avant d'appeler le service après-vente.

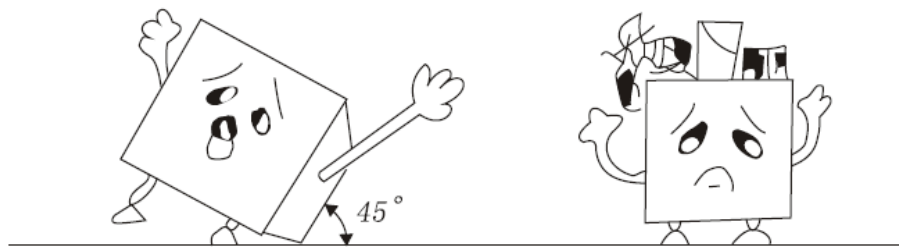
**Avertissement!** N'essayez pas de réparer l'appareil vous-même. Si le problème persiste après avoir effectué les contrôles mentionnés ci-dessous, contactez un électricien qualifié, un ingénieur agréé ou le magasin où vous avez acheté le produit.

Problème	Cause possible et solution
L'appareil ne fonctionne pas correctement	Vérifiez si le câble d'alimentation est correctement branché à une prise de courant.
	Vérifiez le fusible ou le circuit de votre alimentation, et remplacez si nécessaire.
	La température ambiante est trop élevée. Essayez de régler la température ambiante à un niveau plus frais pour résoudre ce problème.
	Il est normal que le congélateur ne fonctionne pas pendant le cycle de dégivrage automatique, ou durant un court laps de temps après que l'appareil ait été mis en marche pour protéger le compresseur.
Il y a des odeurs dans les compartiments	L'intérieur peut avoir besoin d'être nettoyé
	Certains aliments, des récipients ou des emballages causent les odeurs.
L'appareil fait du bruit	Les sons énumérés ci-dessous sont tout à fait normaux : <ul style="list-style-type: none"> <li>• Les bruits de fonctionnement du compresseur.</li> <li>• Les bruits de circulation de l'air provenant du petit moteur de ventilation dans le compartiment du congélateur ou d'autres compartiments.</li> <li>• Des sons de gargouillements semblables à de l'eau bouillante.</li> <li>• Des bruits pendant le dégivrage automatique.</li> <li>• Des cliquetis avant que le compresseur démarre.</li> </ul>
	D'autres bruits inhabituels sont dus aux raisons ci-dessous et devront être vérifiés pour prendre les mesures nécessaires : L'appareil n'est pas de niveau . Le condenseur de l'appareil touche le mur. Les bouteilles ou conteneurs sont tombés ou roulent.
Le moteur fonctionne en continu	Il est normal d'entendre fréquemment le son du moteur; il fonctionne davantage dans les circonstances suivantes: <ul style="list-style-type: none"> <li>• Le réglage de la température est réglé plus froid que nécessaire</li> <li>• Une grande quantité d'aliments chauds a récemment été stockée dans l'appareil.</li> <li>• La température ambiante est trop élevée</li> <li>• Les portes sont gardées ouvertes trop fréquemment ou trop longtemps</li> <li>• Après l'installation de votre appareil ou lorsqu'il a été éteint pendant une longue période.</li> </ul>

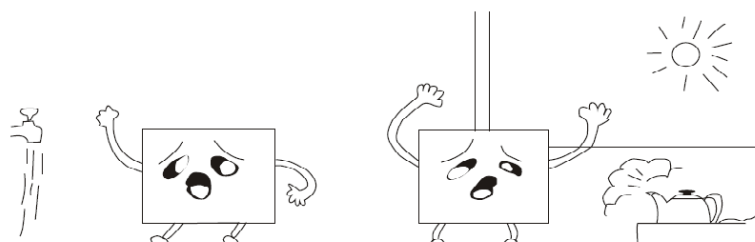
Une couche de gel s'est formée dans le compartiment	Vérifiez que les sorties d'air ne sont pas bloquées par des aliments et assurez-vous que les aliments sont placés dans l'appareil de façon à permettre une ventilation suffisante. Assurez-vous que la porte est complètement fermée. Pour enlever le givre, veuillez vous reporter au paragraphe concernant le nettoyage et entretien.
La température à l'intérieur est trop chaude.	Vous avez peut-être laissé les portes ouvertes trop longtemps ou vous les avez ouvertes trop souvent; ou les portes sont maintenues ouvertes par un obstacle; ou l'appareil est installé dans un endroit avec un dégagement insuffisant sur les côtés, le dos et le dessus.
La température à l'intérieur est trop froide.	Augmentez la température selon le paragraphe « Panneau de contrôle ».
Les portes ne peuvent pas être fermées facilement	Vérifiez si le haut du réfrigérateur est incliné vers l'arrière de 10 à 15 mm pour permettre aux portes de se fermer d'elles-mêmes, ou si quelque chose à l'intérieur empêche les portes de se fermer.
Des gouttes d'eau s'écoulent sur le sol.	Le bac à eau (situé au fond à l'arrière du compartiment) n'est peut-être pas correctement nivelé, ou le bec de vidange (situé sous la partie supérieure du dépôt du compresseur) n'est peut-être pas correctement positionné pour diriger l'eau vers le bac, ou l'écoulement d'eau est bloqué. Vous devez peut-être éloigner le réfrigérateur du mur pour vérifier le bac et le bec de vidange.

### Instructions d'installation

1. Assurez-vous que l'appareil reste debout durant son transport. Ne pas pencher l'appareil de plus de 45 degrés lorsque vous le déplacez. Ne pas exercer de pressions sur le condenseur, la porte et sa poignée pour éviter des déformations ou des perturbations du fonctionnement du réfrigérateur



2. Assurez-vous qu'il y ait suffisamment d'espace autour du réfrigérateur pour qu'il puisse bien fonctionner. Prévoyez une douzaine de centimètres d'espace libre à l'arrière et sur les côtés de l'appareil pour que l'air puisse circuler pour refroidir le compresseur. Laissez également une trentaine de centimètres au-dessus de celui-ci.
3. Placez l'appareil loin de la lumière directe du soleil et des sources de chaleur (poêles, appareil de chauffage, radiateurs, etc...). La lumière directe du soleil peut endommager le revêtement en acrylique et les sources de chaleur peuvent augmenter la consommation d'électricité. Des températures ambiantes extrêmement froides peuvent aussi entraîner des dysfonctionnements. Éviter de mettre l'appareil dans des endroits humides. S'il y a trop d'humidité dans l'air, il y aura rapidement du givre sur l'évaporateur.





### **Lisez toutes les instructions avant d'utiliser l'appareil**

- Cet appareil est uniquement destiné à une utilisation domestique et intérieure.
- Cet appareil n'est pas prévu pour être utilisé par des personnes (y compris des enfants) dont les capacités physiques, sensorielles ou mentales sont réduites, ou des personnes dénuées d'expérience ou de connaissance, sauf si elles ont pu bénéficier, par l'intermédiaire d'une personne responsable de leur sécurité, d'une surveillance ou d'instructions préalables concernant l'utilisation de l'appareil.
- Il convient de surveiller les enfants pour s'assurer qu'ils ne jouent pas avec l'appareil.
- MISE EN GARDE : Maintenir dégagées de toute obstruction les ouvertures de ventilation dans l'enceinte de l'appareil, dans sa partie extérieure ou dans sa structure d'encastrement.
- MISE EN GARDE : Ne pas endommager le circuit de réfrigération.
- MISE EN GARDE : Ne pas utiliser de dispositifs mécaniques ou autres moyens pour accélérer le processus de dégivrage, autres que ceux recommandés par le fabricant.
- MISE EN GARDE : Ne pas utiliser d'appareils électriques à l'intérieur du compartiment destiné à la conservation des denrées alimentaires, à moins qu'ils ne soient du type recommandé par le fabricant.
- Avant de jeter votre appareil : enlever la porte, laissez les étagères en place pour que les enfants ne puissent pas jouer facilement à l'intérieur.
- Ne laissez jamais les enfants faire fonctionner ou jouer avec l'appareil.
- Ne nettoyez jamais des éléments de l'appareil avec des fluides inflammables. Les fumées représentent un risque d'incendie ou peuvent provoquer des explosions.
- Ne stockez pas ou n'utilisez pas d'essence ou d'autres gaz ou liquides inflammables près de cet appareil. Les fumées peuvent provoquer un incendie ou une explosion.
- N'installez pas cet appareil dans un endroit à des conditions climatiques extrêmes telles que : ventilation insuffisante, températures inférieures à 16°C ou supérieures à 38°C.

#### **REMARQUE :**

**EMBALLEZ TOUJOURS ET STOCKEZ LA VIANDE CRUE, LE POULET ET LE POISSON SUR LA CLAYETTE LA PLUS BASSE AU BAS DU REFRIGERATEUR. DE CETTE FAÇON, ILS NE S'EGOUTTERONT PAS SUR, OU NE TOUCHERONT PAS LES AUTRES ALIMENTS. NE STOCKEZ PAS DE GAZ OU DE LIQUIDE INFLAMMABLE**

## **Congélateur**

### **Tiroir supérieur du congélateur**

Rangement des aliments congelés tels que la glace.

### **Tiroir intermédiaire/inférieur du congélateur**

Rangement de la viande et du poisson frais ou des aliments secs, divisés en petites portions.

#### **Remarque :**

Pour obtenir plus d'espace, vous pouvez stocker les aliments après avoir retiré les tiroirs et le bac à glaçons.

Le volume de stockage du compartiment congélateur est calculé après avoir retiré le bac à glaçons, le tiroir de glace et les tiroirs congélateurs du haut et du milieu.

#### **Emballage des aliments**

Emballez les aliments en portions adaptées à vos besoins.

Les portions de fruits et de légumes ne doivent pas dépasser 1 kg, celles de viande peuvent atteindre 2,5 kg.

Les petites portions congèlent plus rapidement et permettent de mieux préserver la qualité des aliments lors de la décongélation et de la préparation des plats.

Il est important de conditionner les aliments dans des sacs ou récipients hermétiques avant de les congeler pour éviter qu'ils perdent leur goût ou se déshydratent.

Emballez les aliments, expulsez l'air et fermez hermétiquement le sac ou le récipient.

#### **Emballages appropriés :**

Sacs en plastique, film étirable, papier d'aluminium et barquettes pour congélation. Vous pouvez vous procurer ces emballages chez vos commerçants habituels.

#### **Emballages inappropriés :**

Papier d'emballage, sulfurisé ou cellophane, sacs poubelles ou sachets ayant déjà été utilisés.

#### **Dispositifs d'étanchéité appropriés :**

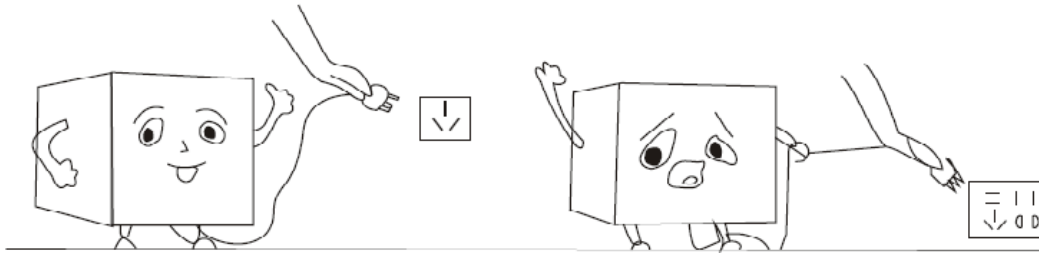
Elastiques, agrafes en plastique, cordelettes, liens pour sacs congélation ou dispositif similaire. Les films et sacs plastiques peuvent être scellés à l'aide d'une presse spécial.

**Avant de placer le paquet dans le congélateur, apposez-y une étiquette portant la désignation du contenu et la date de congélation.**

#### **Précautions:**

1. Branchez l'appareil dans une prise murale exclusive convenablement installée et mise à la terre. Ne coupez ou n'enlevez jamais (quelle que soit la raison) le fil (terre) du cordon d'alimentation. Toute question concernant l'alimentation ou la mise à la terre doit être posée à un électricien accrédité ou à un centre habilité à travailler sur ce type de produit. Avertissement : Si la prise reliée à la terre est utilisée de façon inappropriée, il peut y avoir un risque de choc électrique.

2. La prise de l'installation doit toujours être munie d'un raccordement à la terre. Si l'alimentation en courant n'est pas connectée à la terre ; vous ne devez pas connecter l'appareil

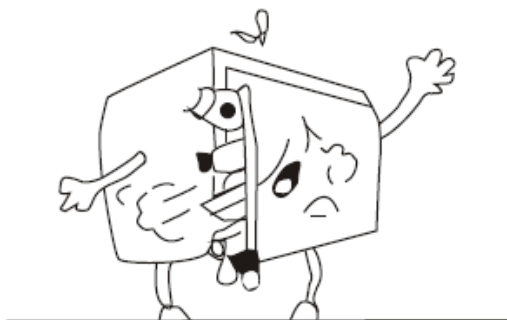


3. Ne pas jeter de l'eau sur le réfrigérateur: elle peut causer des pannes d'équipement ou des risques de choc électrique.
4. Ne stockez pas ou n'utilisez pas d'essence ou d'autres gaz ou liquides inflammables près de cet appareil. Les fumées peuvent provoquer un incendie ou une explosion.



#### Utilisation :

1. Avant de brancher l'appareil au courant électrique, laissez-le au repos pendant environ deux heures. Vous réduirez ainsi le risque de dysfonctionnement dans le système de refroidissement, dû à la maintenance pendant le transport. Faire fonctionner votre produit environ 2 à 3 heures avant d'ajouter de la nourriture  
**MISE EN GARDE :** Pour éviter un danger causé par une instabilité de l'appareil, celui-ci doit être installé et fixé en accord avec les instructions de la notice d'installation.
2. Ne mettez pas trop de nourriture dans l'appareil. N'ouvrez pas trop souvent la porte pour maintenir la température intérieure et faire des économies d'électricité.



## ZONE LA PLUS FROIDE DU REFRIGERATEUR



Le symbole ci-contre indique l'emplacement de la zone la plus froide de votre réfrigérateur, Cette zone est délimitée en bas par la vitre du bac à légumes, et en haut par le symbole ou bien la clayette positionnée à la même hauteur.

Afin de garantir les températures dans cette zone, veillez à ne pas modifier le positionnement de cette clayette. Dans les réfrigérateurs à air pulsé (équipés d'un ventilateur ou modèles No Frost), le symbole de la zone la plus froide n'est pas représenté car la température à l'intérieur de ceux-ci est homogène.

## INSTALLATION DE L'INDICATEUR DE TEMPERATURE

Pour vous aider à bien régler votre réfrigérateur, celui-ci est équipé d'un indicateur de température qui permettra de contrôler la température moyenne dans la zone la plus froide. ATTENTION : Cet indicateur est prévu pour fonctionner uniquement avec votre réfrigérateur, veillez à ne pas l'utiliser dans un autre réfrigérateur (en effet, la zone la plus froide n'est pas identique), ou pour toute autre utilisation.

## VERIFICATION DE LA TEMPERATURE DANS LA ZONE LA PLUS FROIDE

Grâce à l'indicateur de température, vous pourrez vérifier régulièrement que la température de la zone la plus froide est correcte. En effet, la température à l'intérieur du réfrigérateur est fonction de plusieurs facteurs tels que la température ambiante du local, la quantité de denrées stockées, la fréquence d'ouverture de la porte. Prenez ces facteurs en considération lors du réglage de l'appareil.

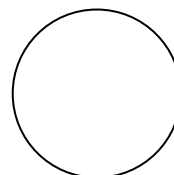
Lorsque l'indicateur indique « OK », cela signifie que votre thermostat est bien réglé, et que la température intérieure est correcte.

Si la couleur de l'indicateur est blanche, cela signifie que la température est trop élevée, il faut dans ce cas augmenter le réglage du thermostat et attendre 12 heures pour effectuer un nouveau contrôle visuel de l'indicateur.

Après chargement ou ouverture de la porte, il est possible que l'indicateur devienne blanc au bout de quelques instants.



Réglage correct



Température trop élevée, réglable thermostat

## FICHE TECHNIQUE RELATIVE AU RÈGLEMENT SUR L'ÉTIQUETAGE ÉNERGÉTIQUE : 2019/2016/UE

La fiche d'information sur le produit selon le règlement UE n ° 2019/ 2016 L'étiquetage énergétique des appareils frigorifiques se trouve sous l'URL ou le code QR indiqué sur l'étiquette énergétique,

**SCDD308W** - URL: <https://eprel.ec.europa.eu/qr/370363>

**SCDD308X** - URL: <https://eprel.ec.europa.eu/qr/407452>

Relation entre l'étiquette énergétique 1060/2010/UE et la nouvelle étiquette énergétique 2019/2016/UE

L'étiquette actuelle 1060/2010/UE utilise le système d'étiquetage A+ ++/D, devenu moins efficace. L'échelle mixte de l'étiquette comportant de nombreux « + » n'est plus transparente et la majorité des produits sont déjà dans les 2 à 3 premières classes aujourd'hui.

Par conséquent, l'Union européenne a révisé et optimisé l'étiquette en fonction des besoins des utilisateurs. La nouvelle étiquette énergétique 2019/ 2016/UE contiendra uniquement les classes énergétiques A à G. Les niveaux des classes seront régulièrement mis à jour.

### **GARANTIE**

La garantie ne couvre pas les pièces d'usure du produit, ni les problèmes ou les dommages résultant de :

- (1) détériorations superficielles dues à l'usure normale du produit ;
- (2) défauts ou détériorations dus au contact du produit avec des liquides et dus à la corrosion provoquée par la rouille ou de présence d'insectes ;
- (3) tout incident, abus, utilisation impropre, modification, démontage ou réparation non autorisés;
- (4) toute opération impropre d'entretien, utilisation non conforme aux instructions concernant le produit ou le branchement à une tension incorrecte ;
- (5) toute utilisation d'accessoires non fournis ou non approuvés par le fabricant.

La garantie sera annulée en cas d'élimination de la plaque signalétique et/ou du numéro de série du produit.

## Garantie du produit et pièces de rechange disponibles

Selon les termes de la garantie du fabricant applicable au lieu, l'utilisation du Service à la clientèle est gratuite. La durée minimale de la garantie (garantie du fabricant pour les consommateurs privés) dans l'Espace Economique Européen est de 2 ans selon les termes

de garantie applicable au lieu. Les conditions de garantie n'affectent pas les autres droits ou réclamations détenus par vous-même en vertu de la législation locale.

Des informations détaillées sur la période de garantie et les conditions de garantie dans votre pays sont disponibles auprès du service à la clientèle, de votre revendeur ou de notre site Web.

Les pièces de rechange d'origine fonctionnelles selon la directive écoconception correspondante peuvent être obtenues auprès du service à la clientèle pendant une période d'au moins 4 ans à compter de la date de mise sur le marché de votre appareil dans l'Espace économique européen.

Pour plus de spécifications techniques sur l'agent de réparation et pour commander des pièces de rechange, veuillez vous rendre sur: <https://www.schneiderconsumer.com>

## ÉLIMINATION



Ce logo apposé sur le produit signifie qu'il s'agit d'un appareil dont le traitement en tant que déchet rentre dans le cadre de la directive *2012/19/UE du 4 janvier 2012*, relative aux déchets d'équipements électriques et électroniques (DEEE).

La présence de substances dangereuses dans les équipements électriques et électroniques peut avoir des effets potentiels sur l'environnement et la santé humaine dans le cycle de retraitement de ce produit.

**Ce produit est conforme aux exigences imposées par les directives 2014/35/UE (abrogeant la directive 73/23/CEE modifiée par la directive 93/68/CEE) et 2014/30/UE (abrogeant la directive 89/336/CEE)**



**Pour en savoir plus :**  
[www.quefairedemesdechets.fr](http://www.quefairedemesdechets.fr)

**SCHNEIDER**