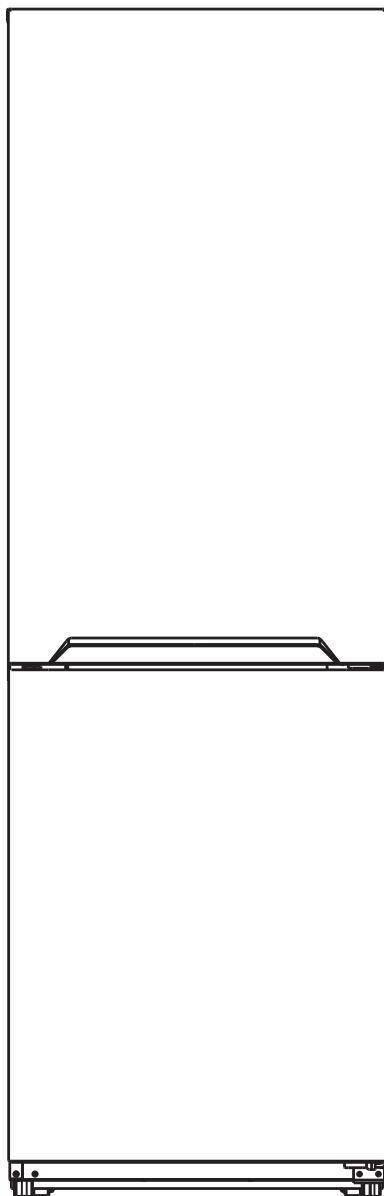


SCHNEIDER



RÉFRIGÉRATEUR COMBINÉ

SCCB320NFX/SCCB320NFW/SCCB320NFDAX

Manuel d'instructions

Veillez lire attentivement les instructions suivantes avant d'utiliser cet
appareil. Veillez conserver ces instructions pour toute.



INSTRUCTION DE SECURITE

Lisez toutes les instructions avant d'utiliser l'appareil. Lire attentivement ce manuel avant d'utiliser l'appareil afin de savoir exactement ce qu'il faut faire et ce qu'il ne faut pas faire.

Une utilisation impropre de l'appareil peut être dangereuse, surtout pour les enfants.

Cet appareil est destiné à être utilisé dans des applications domestiques.

Cet appareil peut être utilisé par des enfants âgés d'au moins 8 ans et par des personnes ayant des capacités physiques, sensorielles ou mentales réduites ou dénuées d'expérience ou de connaissance, s'ils (si elles) sont correctement surveillé(e)s ou si des instructions relatives à l'utilisation de l'appareil en toute sécurité leur ont été données et si les risques encourus ont été appréhendés. Les enfants ne doivent pas jouer avec l'appareil. Le nettoyage et l'entretien par l'utilisateur ne doivent pas être effectués par des enfants sans surveillance.

Il convient de surveiller les enfants pour s'assurer qu'ils ne jouent pas avec l'appareil.

MISE EN GARDE: Maintenir dégagées les ouvertures de ventilation dans l'enceinte de l'appareil ou dans la structure d'encastrement.

MISE EN GARDE: Ne pas utiliser de dispositifs mécaniques ou autres moyens pour accélérer le processus de dégivrage autres que ceux recommandés par le fabricant.

MISE EN GARDE: Ne pas endommager le circuit de réfrigération.

MISE EN GARDE: Ne pas utiliser d'appareils électriques à l'intérieur du compartiment de stockage des denrées, à moins qu'ils ne soient du type recommandé par le fabricant.

Si le câble d'alimentation est endommagé, il doit être remplacé par le fabricant, son service après vente ou des personnes de qualification similaire afin d'éviter un danger.

Ne pas stocker dans cet appareil des substances explosives telles que des aérosols contenant des gaz propulseurs inflammables.

- Avant de jeter votre appareil : enlevez la porte et laissez les étagères en place pour que les enfants ne puissent pas jouer facilement à l'intérieur.
- Ne laissez jamais les enfants faire fonctionner ou jouer avec l'appareil.

- Ne nettoyez jamais des éléments de l'appareil avec des fluides inflammables. Les fumées représentent un risque d'incendie ou peuvent provoquer des explosions.
- Ne stockez pas ou n'utilisez pas d'essence ou d'autres gaz ou liquides inflammables dans ou près de cet appareil. Les fumées peuvent provoquer un incendie ou une explosion.
- N'installez pas cet appareil dans un endroit avec des conditions climatiques extrêmes telles que : ventilation insuffisante, températures inférieures à 16°C ou supérieures à 38°C

Ce produit est conforme aux normes européennes de sécurité en vigueur relatives aux appareils électriques. Il a été soumis à de longs essais et à des tests méticuleux afin d'en évaluer la sécurité et la fiabilité. Avant de brancher l'appareil, vérifiez que les données figurant sur la plaquette signalétique correspondent à celles de votre installation.

Les matériaux d'emballage sont recyclables, ne pas les abandonner dans l'environnement, les porter dans un centre spécialisé afin qu'ils soient recyclés. La sécurité électrique de cet appareil est assurée uniquement lorsqu'il est relié à une installation électrique équipée d'une prise de terre en bon état, selon la norme en vigueur. En cas de doute, faire

procéder à un contrôle soigné de l'installation par un technicien qualifié.

L'utilisation de cet appareil, comme celle de tout appareil électrique, implique l'observation de certaines règles fondamentales :

- Ne pas toucher l'appareil avec des mains ou des pieds mouillés ou humides;
- Ne pas tirer sur le câble d'alimentation pour débrancher la fiche de la prise;
- Ne pas laisser l'appareil exposé aux agents atmosphériques;
- Ne pas permettre que l'appareil soit utilisé par des enfants en l'absence de surveillance;
- Ne pas débrancher ni brancher la fiche dans la prise de courant avec les mains mouillées; avant d'effectuer toute opération de nettoyage ou d'entretien, débrancher l'appareil du réseau d'alimentation électrique en débranchant la fiche ou en éteignant l'interrupteur principal de l'installation; La prise de courant doit rester accessible après l'installation de l'appareil.
- En cas de panne ou de mauvais fonctionnement, éteindre l'appareil et ne pas l'endommager. La prise d'alimentation doit toujours rester accessible après l'installation de l'appareil.

AVERTISSEMENT: Lors du positionnement de l'appareil, s'assurer que le cordon d'alimentation n'est pas coincé ni endommagé.

AVERTISSEMENT: Ne pas placer de socles mobiles de prises multiples ni de blocs d'alimentation portables à l'arrière de l'appareil.

Les enfants âgés de 3 à 8 ans sont autorisés à charger et décharger des appareils de réfrigération.

Pour éviter la contamination des aliments, veuillez respecter les instructions suivantes:

- L'ouverture prolongée de la porte peut entraîner une augmentation significative de la température dans les compartiments de l'appareil.
- Nettoyez régulièrement les surfaces pouvant entrer en contact avec des aliments et des systèmes de drainage accessibles.
- Conservez la viande et le poisson crus dans des récipients appropriés au réfrigérateur, de sorte qu'ils ne soient pas en contact et qu'ils ne s'égouttent pas sur d'autres aliments.
- Les compartiments deux étoiles pour produits congelés sont adaptés à la conservation des aliments congelés, au stockage ou à la fabrication de glaces et pour la fabrication de glaçons.
- Les compartiments à une, deux et trois étoiles ne conviennent pas pour la congélation d'aliments frais.

- Si l'appareil de réfrigération reste vide pendant de longues périodes, éteignez-le, dégivrez, nettoyez, séchez et laissez la porte ouverte pour éviter le développement de moisissure dans l'appareil.

Placez l'appareil contre un mur dont la distance libre ne dépasse pas 75 mm et dépasse 50 mm.

Cet appareil de réfrigération n'est pas destiné à être utilisé comme un appareil encastré.

Durée de stockage des aliments surgelés recommandée dans le congélateur. Ces durées varient en fonction du type d'aliment. Les aliments que vous congelez peuvent être conservés de 1 à 12 mois (minimum à -18°C).

Aliment	Durée de stockage
Bacon, ragoûts, lait	1 mois
Pain, glace, saucisses, tartes, crustacés préparés, poissons gras	2 mois
Poissons non gras, crustacés, pizzas, scones et muffins	3 mois
Jambon, gâteaux, biscuits, côtelettes de bœuf et d'agneau, morceaux de volaille	4 mois
Beurre, légumes (blanchis), œufs entiers et jaunes d'œufs, écrevisses cuites, viande hachée (cru), porc (cru)	6 mois
Fruits (secs ou au sirop), blancs d'œufs, bœuf (cru), poulet entier, agneau (cru), gâteaux aux fruits	12 mois

Lorsque vous congélez des aliments frais comportant une « date de péremption / limite d'utilisation / date de consommation », vous devez les congeler avant l'expiration de cette date.

Vérifiez que les aliments n'ont pas déjà été congelés. En effet, les aliments congelés qui ont complètement décongelé ne doivent pas être recongelés.

Une fois décongelés, les aliments doivent être consommés rapidement.

- Pour éviter l'altération des aliments due au transfert de germes : Rangez les produits animaux et végétaux non emballés séparément dans les tiroirs. Ceci s'applique également aux différentes sortes de viande.
- Si les aliments doivent être conservés ensemble par manque de place : enveloppez-les.
- Ne conservez jamais les fruits et légumes sur un balcon avec de la viande ou du poisson.

Ailmentation	Durée de stockage
Beurre	90 jours
Fromage à pâte dure	110 jours
Lait	7 jours
Saucisse, charcuterie	9 jours
Viande	7 jours

Frigorigène



Danger; risque d'incendie/
matières inflammables

Danger; risque d'incendie / matières inflammables

- **AVERTISSEMENT:** Lors du positionnement de l'appareil, s'assurer que le cordon d'alimentation n'est pas coincé ni endommagé.
- **AVERTISSEMENT:** Ne pas placer de socles mobiles de prises multiples ni de blocs d'alimentation portables à l'arrière de l'appareil.

Le gaz frigorigène contenu dans le circuit de cet appareil est de l'isobutane (R 600a), gaz peu polluant mais inflammable.

Lors du transport et de l'installation de l'appareil, veiller à n'endommager aucune partie du circuit frigorifique

N'utilisez aucun outil coupant ou pointu pour dégivrer l'appareil.

N'utilisez aucun appareil électrique à l'intérieur de l'appareil.



Convient pour aliments

Seul un technicien habilité peut changer le LED en cas de panne.

INSTRUCTIONS D'EMPLOI

IDENTIFICATION DE L'APPAREIL

Sur chaque appareil est collée une plaque de signalisation située dans le réfrigérateur sur le côté adjacent la boîte pour les fruits et les légumes (Fig. 1)

CARACTÉRISTIQUES

La caractéristique la plus importante de cet appareil est:

Dégivrage automatique de la cellule réfrigérateur. L'eau de dégivrage est convoyée dans un bac placé sur compresseur d'où elle évapore avec la chaleur engendrée pendant le processus de réfrigération.

ATTENTION!

Quand vous installez votre appareil frigorifique, il est important de tenir compte de la classe climatique du produit. Pour savoir à quelle classe climatique appartient votre réfrigérateur, veuillez contrôler la plaque des données comme indiquée ci-après: L'appareil frigorifique fonctionne correctement dans l'intervalle de température ambiante indiqué sur le tableau, selon la classe climatique.

Classe	Symbole	Température ambiante moyenne °C
Tempérée élargie	SN	de + 10 à + 32
Tempérée	N	de + 16 à + 32
Subtropicale	ST	de + 16 à + 38
Tropicale	T	de + 16 à + 43

BRANCHEMENT ÉLECTRIQUE

Contrôler que les valeurs de tension du réseau électrique peuvent supporter celles indiquées sur la plaque signalétique placée derrière le bac à légumes du réfrigérateur.

Si la prise de courant n'est pas équipée d'une prise de terre, ou si la fiche n'est pas indiquée pour votre réseau, nous vous conseillons de vous adresser à un électricien spécialisé.

Ne pas employer de détergents ou de dérivateurs afin d'éviter tout échauffement et brûlure.

Dans le cas où l'appareil n'est pas équipé de prise électrique, il faudra le brancher au réseau au moyen d'un interrupteur qui sera branché directement aux bornes d'alimentation. Cet interrupteur devra garantir une déconnexion unipolaire de l'appareil avec séparation des contacts non inférieure à 3 mm.

ASSISTANCE TECHNIQUE

Avant d'appeler le service Après-Vente, si le réfrigérateur n'est pas en fonction, vérifier que la fiche d'alimentation soit bien insérée dans la prise de courant et que le thermostat ne soit pas en position "0"; si le réfrigérateur fait du bruit, contrôler le nivellement et vérifier qu'il n'y ait aucun objet en contact avec la paroi postérieure; si le réfrigérateur n'a pas un rendement suffisant, contrôler que l'intérieur ne soit pas plein, que la porte se ferme et que le condenseur ne soit pas plein de poussière.

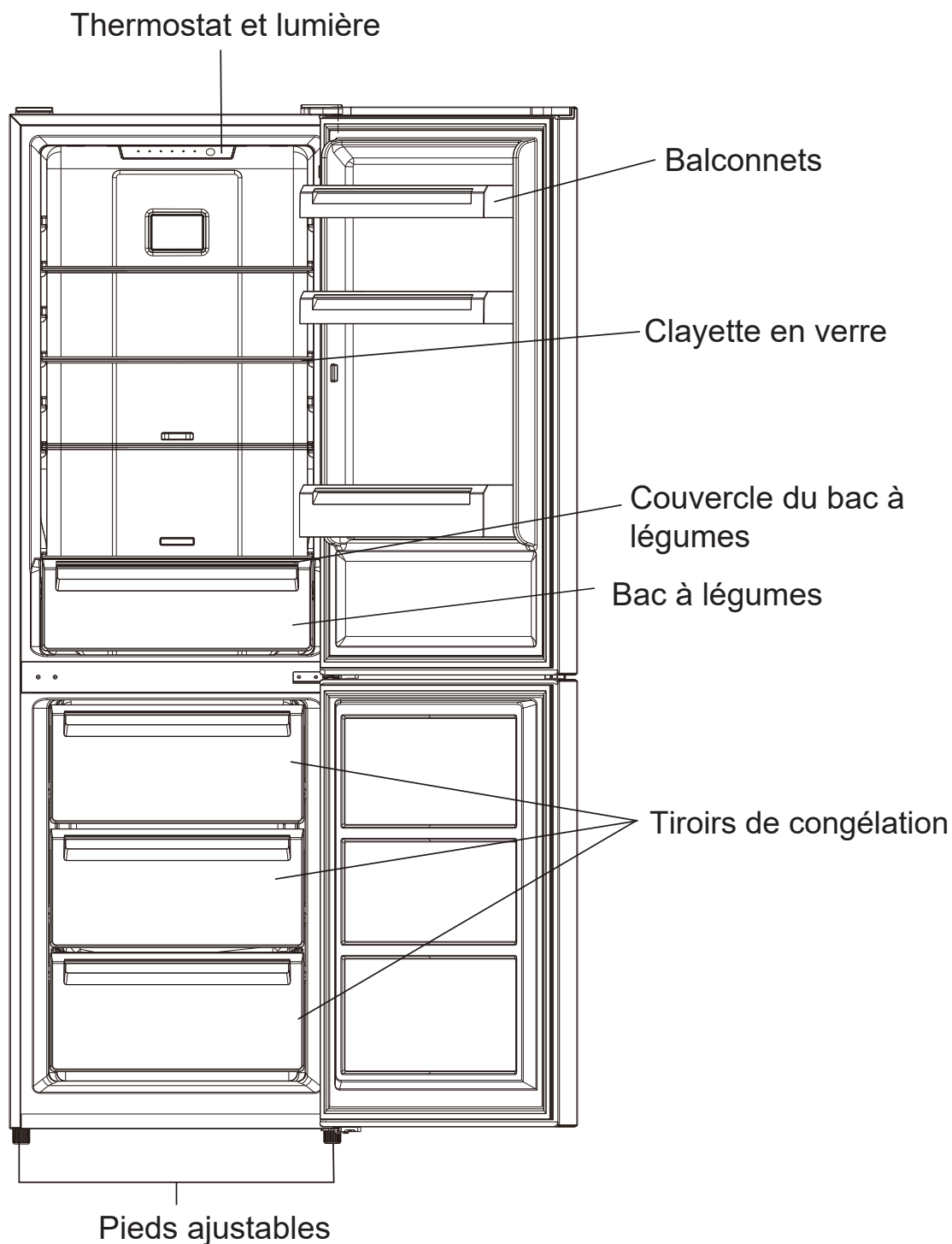
Si dans la partie inférieure du réfrigérateur il devait y avoir de l'eau (bac à légumes et plan extractible) vérifier que le trou permettant la sortie de l'eau de dégivrage ne soit pas obstruée.

L'installation est à la charge de l'acheteur. Notre société n'est pas responsable des dommages dus à une mauvaise installation et décline toute responsabilité dans le cas où la connexion à la terre n'est pas conforme aux Normes Nationales en vigueur.

Au terme de la vie fonctionnelle de l'appareil utilisant le gaz réfrigérant R 600a (isobutane) et du gaz inflammable à l'intérieur de la mousse isolante, il faut prédisposer l'appareil en état de sécurité avant sa mise au rebut. Pour des informations relatives à cette opération, s'adresser à son revendeur de confiance ou à l'organisme local préposé.

ATTENTION: Ne pas endommager le circuit réfrigérant.

Description de l'appareil



Le dessin et le nombre d'étagères sont des références indicatives qui peuvent être sujettes à des changements.

Installation

Besoin d'espace

- Sélectionnez un emplacement sans exposition directe au soleil;
- Sélectionnez un emplacement avec suffisamment d'espace pour que les portes du réfrigérateur s'ouvrent facilement;
- Sélectionnez un emplacement avec un sol de niveau (ou presque);
- Laissez suffisamment d'espace pour installer le réfrigérateur sur une surface plane;
- Laisser un espace à droite, à gauche, à l'arrière et en haut lors de l'installation. Cela contribuera à réduire la consommation d'énergie et à réduire vos factures d'énergie.
- Gardez un espace d'au moins 50 mm sur les deux côtés et à l'arrière.

Positionnement

Installez cet appareil à un endroit où la température ambiante correspond à la classe climatique indiquée sur la plaque signalétique de l'appareil:

Classe climatique	Température ambiante
SN	+10°C to +32°C
N	+16°C to +32°C
ST	+16°C to +38°C
T	+16°C to +43°C

Emplacement

L'appareil doit être installé loin des sources de chaleur telles que radiateurs, chaudières, lumière directe du soleil, etc. Assurez-vous que l'air peut circuler librement à l'arrière de l'armoire. Pour garantir les meilleures performances, si l'appareil est placé sous une unité murale en surplomb, la distance minimale entre le haut du cabi-net et l'unité murale doit être d'au moins 100 mm. Dans l'idéal, cependant, l'appareil ne doit pas être placé sous des éléments suspendus. Une mise à niveau précise est assurée par un ou plusieurs pieds réglables à la base de l'armoire.

Pour les appareils frigorifiques avec une classe climatique :

- tempérée étendue (SN) : cet appareil frigorifique est destiné à être utilisé à des températures ambiantes comprises entre 10° C et 32° C ;
- tempérée (N) : cet appareil frigorifique est destiné à être utilisé à des températures ambiantes comprises entre 16° C et 32° C ;
- subtropicale (ST) : cet appareil frigorifique est destiné à être utilisé à des températures ambiantes comprises entre 16° C et 38° C ;
- tropical (T) : cet appareil frigorifique est destiné à être utilisé à des températures ambiantes comprises entre 16° C et 43° C ;

Signification de l'étiquetage* des congélateurs :

- Les congélateurs 1- (*), 2- (**), et 3 étoiles (***) ne conviennent pas pour congeler des aliments frais.
- Les congélateurs 2 étoiles (**) et 3 étoiles (***) conviennent pour stocker des aliments surgelés (pré-congelés) et de la glace ou pour faire de la glace et des glaçons.

COMPARTIMENTS	ÉTOILES (*)	TEMPERATURE DE STOCKAGE CIBLE	ALIMENTS APPROPRIÉS
CONGELATEUR	(***)*	≤ -18 °C	<ul style="list-style-type: none"> ➤ Convient aux fruits de mer (poissons, crevettes, crustacés), eau douce et produits carnés. ➤ Durée de conservation recommandée : 3 mois ⓘ Convient pour congeler des aliments frais
CONGELATEUR	***	≤ -18 °C	<ul style="list-style-type: none"> ➤ Convient aux fruits de mer (poissons, crevettes, crustacés), eau douce et produits carnés. ➤ Durée de conservation recommandée : 3 mois ⓘ Ne convient pas pour congeler des aliments frais.
CONGELATEUR	**	≤ -12 °C	<ul style="list-style-type: none"> ➤ Convient aux fruits de mer (poissons, crevettes, crustacés), eau douce et produits carnés. ➤ Durée de conservation recommandée : 2 mois ⓘ Ne convient pas pour congeler des aliments frais.
CONGELATEUR	*	≤ -6 °C	<ul style="list-style-type: none"> ➤ Convient aux fruits de mer (poissons, crevettes, crustacés), eau douce et produits carnés. ➤ Durée de conservation recommandée : 1 mois ⓘ Ne convient pas pour congeler des aliments frais.
0* - COMPARTIMENT	—	-6 °C - 0 °C	<ul style="list-style-type: none"> ➤ Convient aux produits à base de viande fraîche (porc, bœuf, poulet, etc.) et aux aliments transformés consommés ou transformés le jour même ou dans les trois jours suivant le stockage (max.). ⓘ Ne convient pas pour congeler des aliments ou pour conserver des aliments surgelés.



Avertissement! Il doit être possible de débrancher l'appareil du secteur; la fiche doit donc être facilement accessible après l'installation.

Connexion électrique

Avant de brancher, assurez-vous que la tension et la fréquence indiquées sur la plaque signalétique correspondent à votre alimentation électrique domestique. L'appareil doit être mis à la terre. La fiche du câble d'alimentation est munie d'un contact à cet effet. Si la prise d'alimentation domestique n'est pas mise à la terre, connectez l'appareil à une terre séparée conformément aux réglementations en vigueur, en consultant un électricien qualifié.

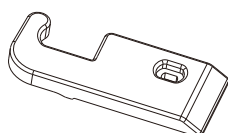
Le fabricant décline toute responsabilité si les précautions de sécurité ci-dessus ne sont pas respectées.

Cet appareil est conforme aux normes E.E.C. Directives.

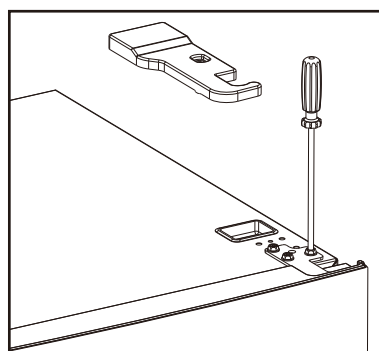
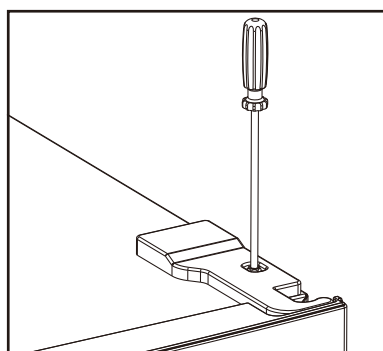
Réversibilité de la porte

Avant d'inverser la porte, veuillez être préparé ci-dessous outils et matériel: tournevis droit, tournevis cruciforme, clé et les composants inclus dans le poly sac:

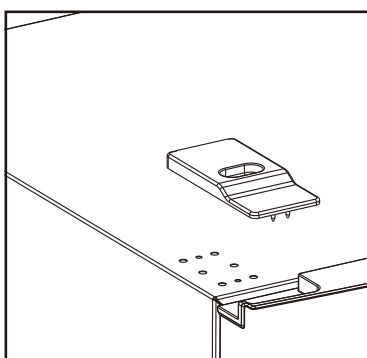
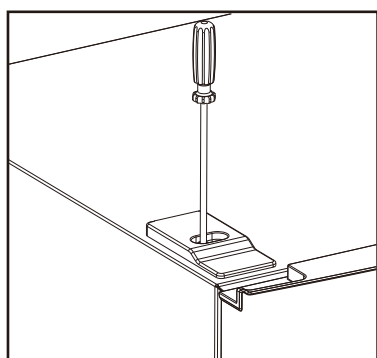
Cache charnière de porte gauche x 1



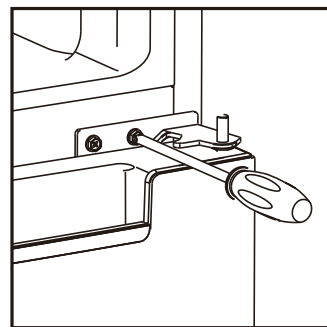
1. Dévissez le couvercle de la charnière supérieure, puis dévissez la charnière supérieure. Soulevez ensuite la porte supérieure et placez-la sur un coussin souple pour éviter les rayures et les dommages



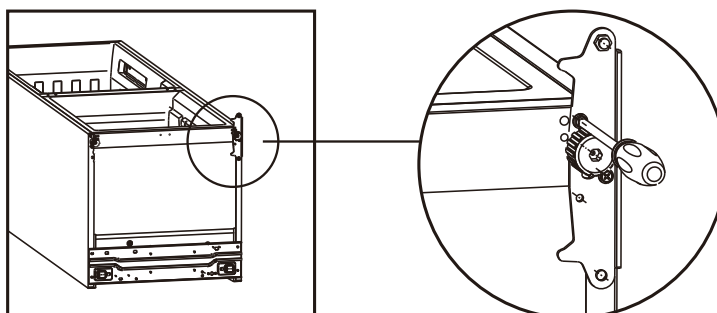
2. Retirez le cache-vis supérieur gauche.



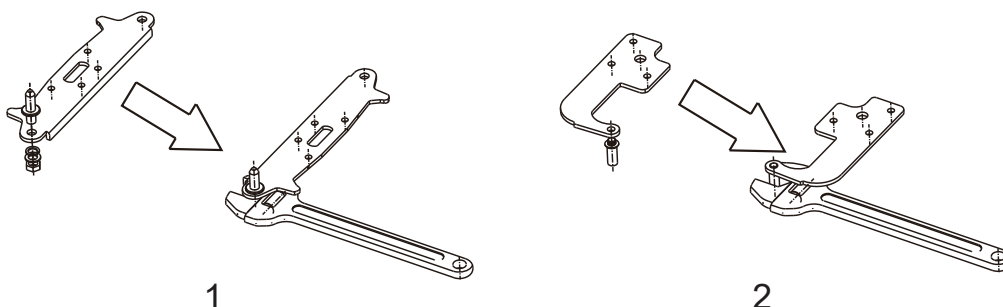
3. Retirez la porte supérieure, retirez la vis de la charnière centrale à l'aide d'un tournevis cruciforme, puis retirez la porte inférieure.



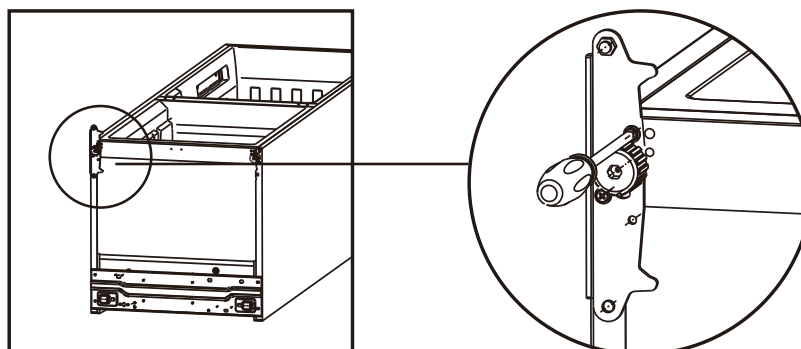
4. Coucher le réfrigérateur, retirer les pieds de réglage comme ci-dessous, puis retirer la charnière inférieure à l'aide d'un tournevis cruciforme.



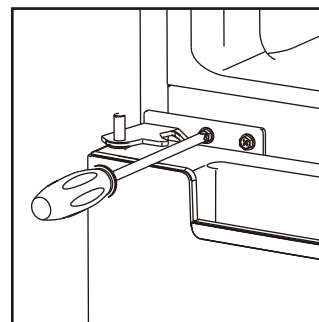
5. Réglage de la position centrale de la charnière de la charnière inférieure et de la charnière supérieure en position opposée



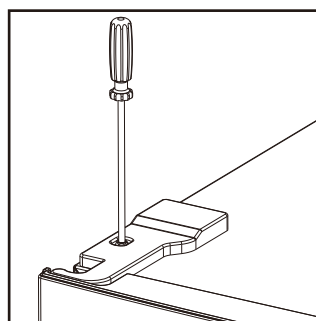
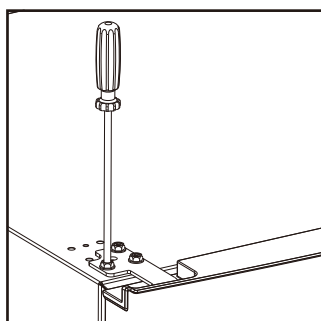
6. Installez la charnière inférieure sous le réfrigérateur comme ci-dessous, en vissant les pieds de réglage, assurez-vous de la position à l'horizon.



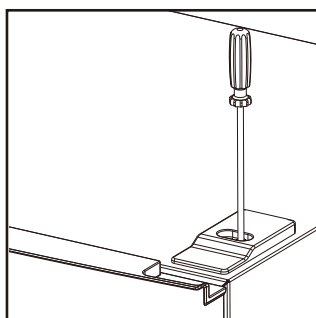
7. Installez la porte inférieure, ajustez et fixez la charnière centrale sur l'armoire.



8. Remettez la porte supérieure en place. Assurez-vous que la porte est alignée horizontalement et verticalement afin que le joint soit fermé de tous les côtés avant de finalement serrer la charnière supérieure. Insérez ensuite la charnière supérieure et vissez-la en haut de l'unité, puis fixez le couvercle de la charnière (dans le sac d'accessoires) à l'aide de vis.

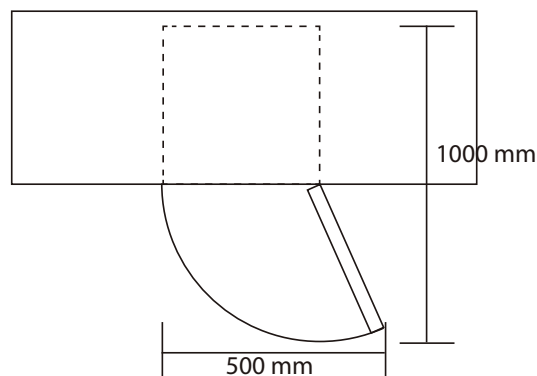


9. Fixez le couvercle à vis.



Besoin d'espace

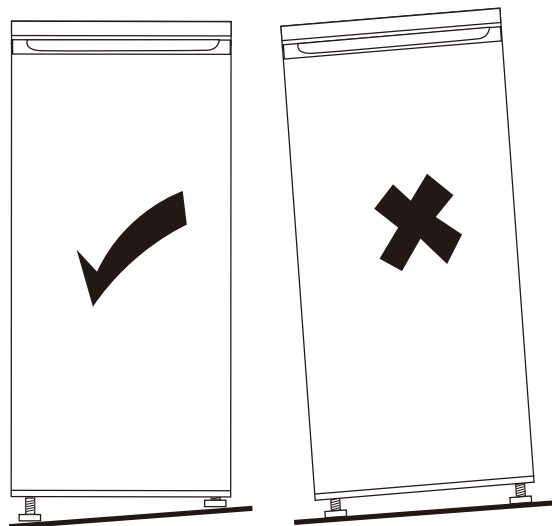
Gardez suffisamment d'espace de porte ouvert.



Mise à niveau de l'unité

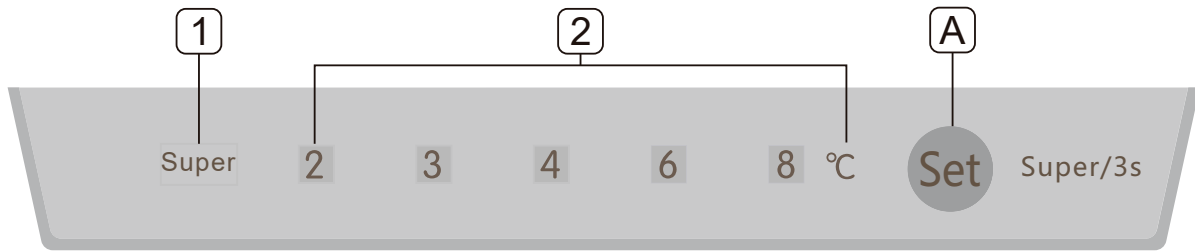
Pour ce faire, ajustez les deux pieds de mise à niveau à l'avant de l'appareil.

Si l'unité n'est pas de niveau, les portes et les alignements du joint magnétique ne seront pas couverts correctement.



Interface utilisateur

1. Panneau de configuration:



2. Bouton

A. Bouton de réglage Pressez cette touche pour sélectionner la température de fonctionnement et le mode "Super".

3. Indicateurs

1) Indicateur de mode Super: la lumière est allumée lorsque le mode Super est sélectionné.

2) Réglage des indicateurs de température du compartiment réfrigérateur. L'indicateur allumé signifie que la température associée est sélectionnée.

4. Mode Super

Activer le mode Super Lorsque vous prévoyez de congeler des aliments dans un court laps de temps, vous pouvez sélectionner le mode Super. Continuez à appuyer sur le bouton Set (A) pendant plus de 3 secondes, le mode Super sera activé.

L'indicateur sous Super sera allumé. En même temps, l'indicateur de température du compartiment réfrigérateur ne changera pas. Quitter le mode Super

- Appuyez sur le bouton de réglage (A) pendant plus de 3 secondes
- Ou l'appareil reviendra automatiquement au réglage d'origine lorsque le mode Super fonctionne pendant plus de 50 heures.

En mode Super, le réglage de la température du compartiment réfrigérateur ne peut pas être modifié.

5. Réglage de la température du compartiment réfrigérateur

En mode d'utilisation normale (pas en mode Super), appuyez sur le bouton de réglage (A) pour régler la température de réglage du compartiment réfrigérateur dans un cycle de "2°C, 3°C, 4°C, 6°C, 8°C".

Conseils utiles:

Veuillez suivre le tableau ci-dessous pour choisir la température de réglage du réfrigérateur.

Température de l'environnement	Température recommandée
Été (>32°C)	4°C, 6°C, 8°C
Ordinaire	4°C
Hiver (<13°C)	2°C, 3°C, 4°C

6. Fonction de mémoire afterPower off

L'appareil redémarre automatiquement pour fonctionner en mode précédent après une panne de courant.

7. Contrôle de la température du compartiment congélateur

Le réglage de la température du congélateur en slider:

CONTRÔLE DU CONGÉLATEUR



- Ce curseur dans le compartiment réfrigérateur est utilisé pour régler la température du compartiment congélateur.
- Le curseur est positionné vers ❄️, la température dans le compartiment congélateur sera plus élevée. Au contraire, la température dans le compartiment congélateur sera plus basse si le curseur est déplacé vers.
- La position centrale du curseur est recommandée pour une utilisation normale.
- Pour obtenir la température la plus basse dans le compartiment congélateur, vous pouvez sélectionner le réglage de la température du compartiment réfrigérateur sur «2» et positionner le curseur sur ❄️.

Usage quotidien

Première utilisation

Nettoyage de l'intérieur

Avant d'utiliser l'appareil pour la première fois, lavez l'intérieur et tous les accessoires internes avec de l'eau tiède et du savon neutre afin d'éliminer l'odeur typique d'un produit neuf, puis séchez soigneusement.

Important! N'utilisez pas de détergents ou de poudres abrasives, car ils endommageraient la finition.

Usage quotidien

Placer différents aliments dans différents compartiments selon le tableau ci-dessous

Compartiments réfrigérateurs	Type de nourriture
Porte ou balcon du compartiment réfrigérateur	<ul style="list-style-type: none">• Aliments contenant des conservateurs naturels, tels que confitures, jus, boissons, condiments.• Ne conservez pas les aliments périssables.
Tiroir à légumes (tiroir à salade)	<ul style="list-style-type: none">• Les fruits, les herbes et les légumes doivent être placés séparément dans le bac à légumes.• Ne conservez pas les bananes, les oignons, les pommes de terre et l'ail au réfrigérateur.
Étagère du réfrigérateur - refroidisseur inférieur (boîte / tiroir)	<ul style="list-style-type: none">• Viande crue, volaille, poisson (pour stockage de courte durée)
Étagère réfrigérateur - milieu	<ul style="list-style-type: none">• Produits laitiers, œufs
Étagère réfrigérateur - dessus	<ul style="list-style-type: none">• Les aliments qui ne nécessitent pas de cuisson, comme les aliments prêts à manger, les charcuteries, les restes.
Tiroir (s) de congélateur / tablette	<ul style="list-style-type: none">• Aliments pour un stockage à long terme.• Tiroir inférieur / étagère pour viande crue, volaille, poisson.• Tiroir central / étagère pour légumes surgelés, frites.• Tiroir supérieur / étagère pour crème glacée, fruits surgelés, pâtisseries surgelées.

Congélation d'aliments frais

- Le compartiment congélateur est adapté pour congeler des aliments frais et conserver des aliments surgelés et surgelés pendant une longue période.
- Placez les aliments frais à congeler dans le compartiment inférieur.
- La quantité maximale d'aliments pouvant être congelés en 24 heures est indiquée sur la plaque signalétique.
- Le processus de congélation dure 24 heures: pendant cette période, n'ajoutez pas d'autres aliments à congeler.

Conservation des aliments surgelés

Au premier démarrage ou après une période de non utilisation. Avant de mettre le produit dans le compartiment, laissez l'appareil fonctionner au moins 2 heures sur les réglages les plus élevés. Important! En cas de dégivrage accidentel, par exemple la coupure de courant a duré plus longtemps que la valeur indiquée dans le tableau des caractéristiques techniques sous "temps de montée", les aliments décongelés doivent être consommés rapidement ou cuits immédiatement puis recongelés (après cuisson) .

Décongélation

Les aliments surgelés ou surgelés, avant d'être utilisés, peuvent être décongelés dans le compartiment congélateur ou à température ambiante, selon le temps disponible pour cette opération. Les petits morceaux peuvent même être cuits encore congelés, directement du congélateur. Dans ce cas, la cuisson prendra plus de temps.

Trucs et astuces utiles

Conseils pour la congélation

Pour vous aider à tirer le meilleur parti du processus de congélation, voici quelques conseils importants:

- La quantité maximale de nourriture qui peut être congelée en 24 heures. est indiqué sur la plaque signalétique;
- Le processus de congélation prend 24 heures. Aucun autre aliment à congeler ne devrait être ajouté pendant cette période;
- Ne congelez que des denrées alimentaires de qualité supérieure, fraîches et soigneusement nettoyées;
- Préparer les aliments en petites portions afin de pouvoir les congeler rapidement et complètement et de permettre ensuite de décongeler uniquement la quantité requise;

- Enveloppez les aliments dans du papier d'aluminium ou du polyéthylène et assurez-vous que les emballages sont hermétiques;
- Ne laissez pas les aliments frais et non congelés toucher les aliments déjà congelés, évitant ainsi une élévation de température de ces derniers;
- Les aliments maigres se conservent mieux et plus longtemps que les aliments gras; le sel réduit la durée de conservation des aliments;
- Les glaces à l'eau, si elles sont consommées immédiatement après avoir été retirées du compartiment congélateur, peuvent éventuellement provoquer une brûlure par congélation de la peau;
- Il est conseillé d'afficher la date de congélation sur chaque emballage individuel pour vous permettre de le retirer du compartiment congélateur, ce qui peut éventuellement provoquer une brûlure par congélation de la peau;
- Il est conseillé d'afficher la date de congélation sur chaque emballage individuel pour vous permettre de garder un œil sur la durée de stockage.

Conseils pour le stockage des aliments surgelés

Pour obtenir les meilleures performances de cet appareil, vous devez: vous assurer que les denrées alimentaires surgelées dans le commerce ont été correctement stockées par le détaillant; assurez-vous que les aliments surgelés sont transférés du magasin d'alimentation au congélateur dans les plus brefs délais; ne pas ouvrir la porte fréquemment ou la laisser ouverte plus longtemps que nécessaire. Une fois décongelés, les aliments se détériorent rapidement et ne peuvent pas être recongelés. Ne dépassez pas la période de stockage indiquée par le fabricant d'aliments.

Conseils pour la réfrigération des aliments frais

Pour obtenir les meilleures performances:

- Ne conservez pas d'aliments chauds ou de liquides qui s'évaporent dans le réfrigérateur
- Couvrez ou enveloppez les aliments, surtout s'ils ont une saveur forte

Conseils pour la réfrigération

Conseils utiles:

- Fabrication (tous types): enveloppez-la dans des sacs en polyéthylène et placez-la sur les étagères en verre au-dessus du tiroir à légumes.
- Pour des raisons de sécurité, ne conservez de cette manière qu'un ou deux jours au maximum.
- Aliments cuits, plats froids, etc ...: ceux-ci doivent être couverts et peuvent être placés sur n'importe quelle étagère.
- Fruits et légumes: ceux-ci doivent être soigneusement nettoyés et placés dans le ou les tiroirs spéciaux fournis.
- Beurre et fromage: ceux-ci doivent être placés dans des contenants spéciaux hermétiques ou enveloppés dans du papier d'aluminium ou des sacs en polyéthylène pour exclure le plus d'air possible.
- Bouteille de lait: celles-ci doivent avoir un bouchon et doivent être rangées dans les balcons de la porte.
- Les bananes, pommes de terre, oignons et ail, s'ils ne sont pas emballés, ne doivent pas être conservés au réfrigérateur.

Nettoyage et entretien

Pour des raisons hygiéniques, l'appareil (y compris les accessoires extérieurs et intérieurs) doit être nettoyé régulièrement au moins tous les deux mois. **Attention !** L'appareil ne doit pas être branché sur le secteur pendant le nettoyage. Danger de choc électrique ! Avant de nettoyer l'appareil, éteignez-le et débranchez-le de la prise secteur.

Nettoyage extérieur

Pour maintenir une bonne apparence de votre appareil, vous devez le nettoyer régulièrement.

- Essuyez le panneau numérique et panneau d'affichage avec un chiffon doux et propre.
- Vaporisez de l'eau sur un chiffon de nettoyage au lieu de pulvériser directement l'eau sur la surface de l'appareil. Cela aidera à garantir une répartition uniforme de l'humidité sur la surface.
- Nettoyez les portes, les poignées et les surfaces des compartiments avec un détergent doux puis essuyez avec un chiffon doux.

Attention !

- N'utilisez pas d'objets pointus car ils sont susceptibles de rayer la surface.
- N'utilisez pas de diluant, de détergent pour voiture, du Clorox, des huiles essentielles, des nettoyants abrasifs ou solvant organiques tel que le benzène pour le nettoyage. Ils pourraient endommager la surface de l'appareil et provoquer un incendie.

Nettoyage intérieur

Vous devez régulièrement nettoyer l'intérieur de l'appareil. Il sera plus facile de le nettoyer lorsque les stocks alimentaires seront faibles. Essuyez l'intérieur du réfrigérateur-congélateur avec une faible solution de bicarbonate de soude, puis rincez à l'eau tiède à l'aide d'une éponge ou d'un chiffon essoré. Essuyez complètement avant de replacer les étagères et les paniers.

Séchez soigneusement toutes les surfaces et les pièces amovibles. Bien que cet appareil dégivre automatiquement, une couche de givre peut se former sur les parois intérieures du compartiment de congélation si la porte du congélateur est ouverte fréquemment ou reste ouverte trop longtemps. Si le givre est trop épais, choisissez un moment où les stocks alimentaires sont faibles et procédez comme suit :

1. Retirez les aliments existants et les paniers d'accessoires, débranchez l'appareil de l'alimentation secteur et laissez les portes ouvertes. Veillez à bien aérer la pièce pour accélérer le processus de dégivrage.
2. Lorsque le dégivrage est terminé, nettoyez votre congélateur comme décrit ci-dessus.

Attention ! N'utilisez pas d'objets pointus pour enlever le no-frost du compartiment de congélation. Une fois seulement que l'intérieur sera complètement sec, l'appareil pourra être rebranché à la prise secteur et remis en marche.

Nettoyage des joints de porte

Prenez soin de garder les joints de porte propres. Les aliments collants et les boissons peuvent faire coller les joints au compartiment et les abîmer lorsque vous ouvrez la porte. Lavez les joints avec un détergent doux et de l'eau chaude. Rincez-les et séchez-les complètement après le nettoyage.

Attention ! Une fois seulement que les joints des portes seront complètement secs, l'appareil pourra être rebranché à la prise secteur et remis en marche.

Guide de dépannage

Si un problème survient avec votre appareil ou si vous pensez que votre appareil ne fonctionne pas correctement, vous pouvez effectuer quelques vérifications simples avant d'appeler le service après-vente, veuillez voir ci-dessous. Vous pouvez effectuer quelques vérifications simples indiquées dans cette section avant d'appeler le service après-vente.

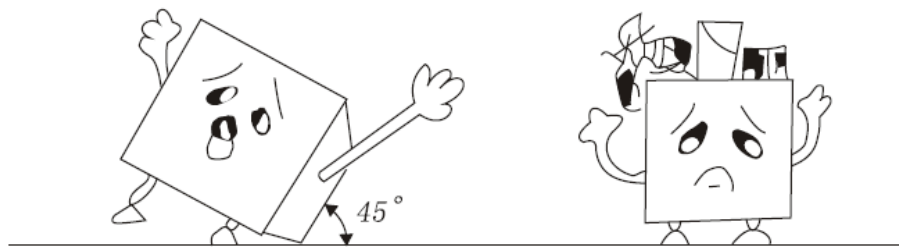
Avertissement! N'essayez pas de réparer l'appareil vous-même. Si le problème persiste après avoir effectué les contrôles mentionnés ci-dessous, contactez un électricien qualifié, un ingénieur agréé ou le magasin où vous avez acheté le produit.

Problème	Cause possible et solution
L'appareil ne fonctionne pas correctement	Vérifiez si le câble d'alimentation est correctement branché à une prise de courant.
	Vérifiez le fusible ou le circuit de votre alimentation, et remplacez si nécessaire.
	La température ambiante est trop élevée. Essayez de régler la température ambiante à un niveau plus frais pour résoudre ce problème.
	Il est normal que le congélateur ne fonctionne pas pendant le cycle de dégivrage automatique, ou durant un court laps de temps après que l'appareil ait été mis en marche pour protéger le compresseur.
Il y a des odeurs dans les compartiments	L'intérieur peut avoir besoin d'être nettoyé
	Certains aliments, des récipients ou des emballages causent les odeurs.
L'appareil fait du bruit	Les sons énumérés ci-dessous sont tout à fait normaux : <ul style="list-style-type: none"> • Les bruits de fonctionnement du compresseur. • Les bruits de circulation de l'air provenant du petit moteur de ventilation dans le compartiment du congélateur ou d'autres compartiments. • Des sons de gargouillements semblables à de l'eau bouillante. • Des bruits pendant le dégivrage automatique. • Des cliquetis avant que le compresseur démarre.
	D'autres bruits inhabituels sont dus aux raisons ci-dessous et devront être vérifiés pour prendre les mesures nécessaires : L'appareil n'est pas de niveau . Le condenseur de l'appareil touche le mur. Les bouteilles ou conteneurs sont tombés ou roulent.
Le moteur fonctionne en continu	Il est normal d'entendre fréquemment le son du moteur; il fonctionne davantage dans les circonstances suivantes: <ul style="list-style-type: none"> • Le réglage de la température est réglé plus froid que nécessaire • Une grande quantité d'aliments chauds a récemment été stockée dans l'appareil. • La température ambiante est trop élevée • Les portes sont gardées ouvertes trop fréquemment ou trop longtemps • Après l'installation de votre appareil ou lorsqu'il a été éteint pendant une longue période.

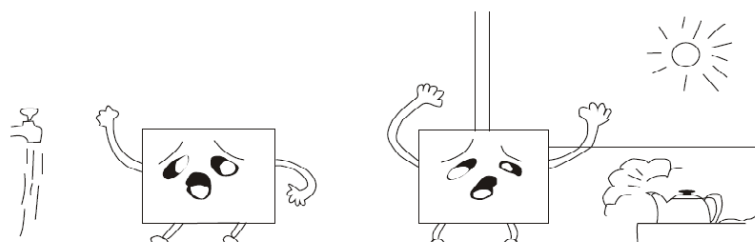
Une couche de gel s'est formée dans le compartiment	Vérifiez que les sorties d'air ne sont pas bloquées par des aliments et assurez-vous que les aliments sont placés dans l'appareil de façon à permettre une ventilation suffisante. Assurez-vous que la porte est complètement fermée. Pour enlever le givre, veuillez vous reporter au paragraphe concernant le nettoyage et entretien.
La température à l'intérieur est trop chaude.	Vous avez peut-être laissé les portes ouvertes trop longtemps ou vous les avez ouvertes trop souvent; ou les portes sont maintenues ouvertes par un obstacle; ou l'appareil est installé dans un endroit avec un dégagement insuffisant sur les côtés, le dos et le dessus.
La température à l'intérieur est trop froide.	Augmentez la température selon le paragraphe « Panneau de contrôle ».
Les portes ne peuvent pas être fermées facilement	Vérifiez si le haut du réfrigérateur est incliné vers l'arrière de 10 à 15 mm pour permettre aux portes de se fermer d'elles-mêmes, ou si quelque chose à l'intérieur empêche les portes de se fermer.
Des gouttes d'eau s'écoulent sur le sol.	Le bac à eau (situé au fond à l'arrière du compartiment) n'est peut-être pas correctement nivelé, ou le bec de vidange (situé sous la partie supérieure du dépôt du compresseur) n'est peut-être pas correctement positionné pour diriger l'eau vers le bac, ou l'écoulement d'eau est bloqué. Vous devez peut-être éloigner le réfrigérateur du mur pour vérifier le bac et le bec de vidange.

Instructions d'installation

1. Assurez-vous que l'appareil reste debout durant son transport. Ne pas pencher l'appareil de plus de 45 degrés lorsque vous le déplacez. Ne pas exercer de pressions sur le condenseur, la porte et sa poignée pour éviter des déformations ou des perturbations du fonctionnement du réfrigérateur



2. Assurez-vous qu'il y ait suffisamment d'espace autour du réfrigérateur pour qu'il puisse bien fonctionner. Prévoyez une douzaine de centimètres d'espace libre à l'arrière et sur les côtés de l'appareil pour que l'air puisse circuler pour refroidir le compresseur. Laissez également une trentaine de centimètres au-dessus de celui-ci.
3. Placez l'appareil loin de la lumière directe du soleil et des sources de chaleur (poêles, appareil de chauffage, radiateurs, etc...). La lumière directe du soleil peut endommager le revêtement en acrylique et les sources de chaleur peuvent augmenter la consommation d'électricité. Des températures ambiantes extrêmement froides peuvent aussi entraîner des dysfonctionnements. Éviter de mettre l'appareil dans des endroits humides. S'il y a trop d'humidité dans l'air, il y aura rapidement du givre sur l'évaporateur.



Lisez toutes les instructions avant d'utiliser l'appareil

- Cet appareil est uniquement destiné à une utilisation domestique et intérieure.
- Cet appareil n'est pas prévu pour être utilisé par des personnes (y compris des enfants) dont les capacités physiques, sensorielles ou mentales sont réduites, ou des personnes dénuées d'expérience ou de connaissance, sauf si elles ont pu bénéficier, par l'intermédiaire d'une personne responsable de leur sécurité, d'une surveillance ou d'instructions préalables concernant l'utilisation de l'appareil.
- Il convient de surveiller les enfants pour s'assurer qu'ils ne jouent pas avec l'appareil.
- MISE EN GARDE : Maintenir dégagées de toute obstruction les ouvertures de ventilation dans l'enceinte de l'appareil, dans sa partie extérieure ou dans sa structure d'encastrement.
- MISE EN GARDE : Ne pas endommager le circuit de réfrigération.
- MISE EN GARDE : Ne pas utiliser de dispositifs mécaniques ou autres moyens pour accélérer le processus de dégivrage, autres que ceux recommandés par le fabricant.
- MISE EN GARDE : Ne pas utiliser d'appareils électriques à l'intérieur du compartiment destiné à la conservation des denrées alimentaires, à moins qu'ils ne soient du type recommandé par le fabricant.
- Avant de jeter votre appareil : enlever la porte, laissez les étagères en place pour que les enfants ne puissent pas jouer facilement à l'intérieur.
- Ne laissez jamais les enfants faire fonctionner ou jouer avec l'appareil.
- Ne nettoyez jamais des éléments de l'appareil avec des fluides inflammables. Les fumées représentent un risque d'incendie ou peuvent provoquer des explosions.
- Ne stockez pas ou n'utilisez pas d'essence ou d'autres gaz ou liquides inflammables près de cet appareil. Les fumées peuvent provoquer un incendie ou une explosion.
- N'installez pas cet appareil dans un endroit à des conditions climatiques extrêmes telles que : ventilation insuffisante, températures inférieures à 16°C ou supérieures à 38°C.

REMARQUE :

EMBALLEZ TOUJOURS ET STOCKEZ LA VIANDE CRUE, LE POULET ET LE POISSON SUR LA CLAYETTE LA PLUS BASSE AU BAS DU REFRIGERATEUR. DE CETTE FAÇON, ILS NE S'EGOUTTERONT PAS SUR, OU NE TOUCHERONT PAS LES AUTRES ALIMENTS. NE STOCKEZ PAS DE GAZ OU DE LIQUIDE INFLAMMABLE

Congélateur

Tiroir supérieur du congélateur

Rangement des aliments congelés tels que la glace.

Tiroir intermédiaire/inférieur du congélateur

Rangement de la viande et du poisson frais ou des aliments secs, divisés en petites portions.

Remarque :

Pour obtenir plus d'espace, vous pouvez stocker les aliments après avoir retiré les tiroirs et le bac à glaçons.

Le volume de stockage du compartiment congélateur est calculé après avoir retiré le bac à glaçons, le tiroir de glace et les tiroirs congélateurs du haut et du milieu.

Emballage des aliments

Emballer les aliments en portions adaptées à vos besoins.

Les portions de fruits et de légumes ne doivent pas dépasser 1 kg, celles de viande peuvent atteindre 2,5 kg.

Les petites portions congèlent plus rapidement et permettent de mieux préserver la qualité des aliments lors de la décongélation et de la préparation des plats.

Il est important de conditionner les aliments dans des sacs ou récipients hermétiques avant de les congeler pour éviter qu'ils perdent leur goût ou se déshydratent.

Emballer les aliments, expulser l'air et fermer hermétiquement le sac ou le récipient.

Emballages appropriés :

Sacs en plastique, film étirable, papier d'aluminium et barquettes pour congélation. Vous pouvez vous procurer ces emballages chez vos commerçants habituels.

Emballages inappropriés :

Papier d'emballage, sulfurisé ou cellophane, sacs poubelles ou sachets ayant déjà été utilisés.

Dispositifs d'étanchéité appropriés :

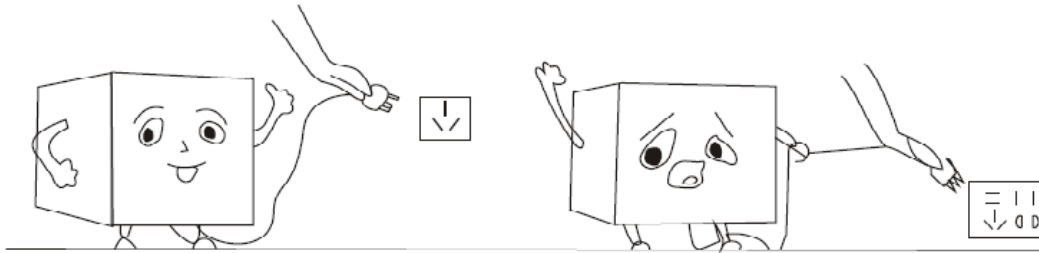
Elastiques, agrafes en plastique, cordelettes, liens pour sacs congélation ou dispositif similaire. Les films et sacs plastiques peuvent être scellés à l'aide d'une presse spécial.

Avant de placer le paquet dans le congélateur, apposez-y une étiquette portant la désignation du contenu et la date de congélation.

Précautions:

1. Branchez l'appareil dans une prise murale exclusive convenablement installée et mise à la terre. Ne coupez ou n'enlevez jamais (quelle que soit la raison) le fil (terre) du cordon d'alimentation. Toute question concernant l'alimentation ou la mise à la terre doit être posée à un électricien accrédité ou à un centre habilité à travailler sur ce type de produit. Avertissement : Si la prise reliée à la terre est utilisée de façon inappropriée, il peut y avoir un risque de choc électrique.

2. La prise de l'installation doit toujours être munie d'un raccordement à la terre. Si l'alimentation en courant n'est pas connectée à la terre ; vous ne devez pas connecter l'appareil

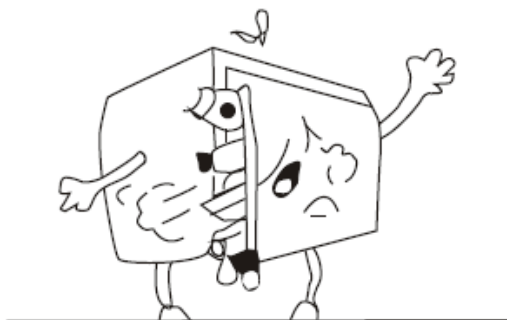


3. Ne pas jeter de l'eau sur le réfrigérateur: elle peut causer des pannes d'équipement ou des risques de choc électrique.
4. Ne stockez pas ou n'utilisez pas d'essence ou d'autres gaz ou liquides inflammables près de cet appareil. Les fumées peuvent provoquer un incendie ou une explosion.



Utilisation :

1. Avant de brancher l'appareil au courant électrique, laissez le au repos pendant environ deux heures. Vous réduirez ainsi le risque de dysfonctionnement dans le système de refroidissement, dû à la maintenance pendant le transport. Faire fonctionner votre produit environ 2 à 3 heures avant d'ajouter de la nourriture
MISE EN GARDE : Pour éviter un danger causé par une instabilité de l'appareil, celui-ci doit être installé et fixé en accord avec les instructions de la notice d'installation.
2. Ne mettez pas trop de nourriture dans l'appareil. N'ouvrez pas trop souvent la porte pour maintenir la température intérieure et faire des économies d'électricité.



ZONE LA PLUS FROIDE DU REFRIGERATEUR



Le symbole ci-contre indique l'emplacement de la zone la plus froide de votre réfrigérateur, Cette zone est délimitée en bas par la vitre du bac à légumes, et en haut par le symbole ou bien la clayette positionnée à la même hauteur.

Afin de garantir les températures dans cette zone, veillez à ne pas modifier le positionnement de cette clayette. Dans les réfrigérateurs à air pulsé (équipés d'un ventilateur ou modèles No Frost), le symbole de la zone la plus froide n'est pas représenté car la température à l'intérieur de ceux-ci est homogène.

INSTALLATION DE L'INDICATEUR DE TEMPERATURE

Pour vous aider à bien régler votre réfrigérateur, celui-ci est équipé d'un indicateur de température qui permettra de contrôler la température moyenne dans la zone la plus froide.

ATTENTION : Cet indicateur est prévu pour fonctionner uniquement avec votre réfrigérateur, veillez à ne pas l'utiliser dans un autre réfrigérateur (en effet, la zone la plus froide n'est pas identique), ou pour toute autre utilisation.

VERIFICATION DE LA TEMPERATURE DANS LA ZONE LA PLUS FROIDE

Grâce à l'indicateur de température, vous pourrez vérifier régulièrement que la température de la zone la plus froide est correcte. En effet, la température à l'intérieur du réfrigérateur est fonction de plusieurs facteurs tels que la température ambiante du local, la quantité de denrées stockées, la fréquence d'ouverture de la porte. Prenez ces facteurs en considération lors du réglage de l'appareil.

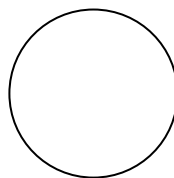
Lorsque l'indicateur indique « OK », cela signifie que votre thermostat est bien réglé, et que la température intérieure est correcte.

Si la couleur de l'indicateur est blanche, cela signifie que la température est trop élevée, il faut dans ce cas augmenter le réglage du thermostat et attendre 12 heures pour effectuer un nouveau contrôle visuel de l'indicateur.

Après chargement ou ouverture de la porte, il est possible que l'indicateur devienne blanc au bout de quelques instants.



Réglage correct



Température trop élevée, réglable thermostat

SPECIFICATIONS TECHNIQUES

FICHE TECHNIQUE RELATIVE AU RÈGLEMENT SUR L'ÉTIQUETAGE ÉNERGÉTIQUE: 2019/2016/UE

La fiche d'information sur le produit selon le règlement UE n ° 2019/ 2016 L'étiquetage énergétique des appareils frigorifiques se trouve sous l'URL ou le code QR indiqué sur l'étiquette énergétique

SCCB320NFX - URL: <https://eprel.ec.europa.eu/qr/366432>

SCCB320NFDAX - URL: <https://eprel.ec.europa.eu/qr/366433>

SCCB320NFW- URL: <https://eprel.ec.europa.eu/qr/395496>

Relation entre l'étiquette énergétique 1060/2010/UE et la nouvelle étiquette énergétique 2019/2016/UE

L'étiquette actuelle 1060/2010/UE utilise le système d'étiquetage A+ ++/D, devenu moins efficace. L'échelle mixte de l'étiquette comportant de nombreux « + » n'est plus transparente et la majorité des produits sont déjà dans les 2 à 3 premières classes aujourd'hui.

Par conséquent, l'Union européenne a révisé et optimisé l'étiquette en fonction des besoins des utilisateurs. La nouvelle étiquette énergétique 2019/ 2016/UE contiendra uniquement les classes énergétiques A à G. Les niveaux des classes seront régulièrement mis à jour.

GARANTIE

La garantie ne couvre pas les pièces d'usure du produit, ni les problèmes ou les dommages résultant de :

- (1) détériorations superficielles dues à l'usure normale du produit ;
- (2) défauts ou détériorations dus au contact du produit avec des liquides et dus à la corrosion provoquée par la rouille ou de présence d'insectes ;
- (3) tout incident, abus, utilisation impropre, modification, démontage ou réparation non autorisés;
- (4) toute opération impropre d'entretien, utilisation non conforme aux instructions concernant le produit ou le branchement à une tension incorrecte ;
- (5) toute utilisation d'accessoires non fournis ou non approuvés par le fabricant.

La garantie sera annulée en cas d'élimination de la plaque signalétique et/ou du numéro de série du produit.

Garantie du produit et pièces de rechange disponibles

Selon les termes de la garantie du fabricant applicable au lieu, l'utilisation du Service à la clientèle est gratuite. La durée minimale de la garantie (garantie du fabricant pour les consommateurs privés) dans l'Espace Economique Européen est de 2 ans selon les termes de garantie applicable au lieu. Les conditions de garantie n'affectent pas les autres droits ou réclamations détenus par vous-même en vertu de la législation locale.

Des informations détaillées sur la période de garantie et les conditions de garantie dans votre pays sont disponibles auprès du service à la clientèle, de votre revendeur ou de notre site Web.

Les pièces de rechange d'origine fonctionnelles selon la directive écoconception correspondante peuvent être obtenues auprès du service à la clientèle pendant une période d'au moins 4 ans à compter de la date de mise sur le marché de votre appareil dans l'Espace économique européen.

Pour plus de spécifications techniques sur l'agent de réparation et pour commander des pièces de rechange, veuillez vous rendre sur: <https://www.schneiderconsumer.com>

Conseils - Economies d'énergie

Installez l'appareil dans une pièce tempérée, sèche et convenablement aérée.

Veillez à ne pas exposer l'appareil aux rayons solaires et ne le placez jamais à proximité d'une source directe de chaleur (près d'un radiateur, par exemple).

Ne bouchez jamais les orifices ou grilles d'aération de l'appareil.

Laissez refroidir les aliments avant de les placer dans l'appareil.

Placez les produits congelés dans le réfrigérateur pour les décongeler.

La basse température des produits congelés contribuera au refroidissement des aliments se trouvant dans le réfrigérateur.

Ne laissez pas les portes de l'appareil ouvertes pendant trop longtemps lorsque vous rangez ou retirez des aliments de l'appareil.

Lorsque vous congélez des aliments ou que vous voulez en stocker dans le congélateur, placez-les directement dans le bac supérieur du congélateur.

ÉLIMINATION



Ce logo apposé sur le produit signifie qu'il s'agit d'un appareil dont le traitement en tant que déchet rentre dans le cadre de la directive 2012/19/UE du 4 janvier 2012, relative aux déchets d'équipements électriques et électroniques (DEEE).

La présence de substances dangereuses dans les équipements électriques et électroniques peut avoir des effets potentiels sur l'environnement et la santé humaine dans le cycle de retraitement de ce produit.

Ce produit est conforme aux exigences imposées par les directives 2014/35/UE (abrogeant la directive 73/23/CEE modifiée par la directive 93/68/CEE) et 2014/30/UE (abrogeant la directive 89/336/CEE)



Pour en savoir plus :
www.quefairedemesdechets.fr

SCHNEIDER

Importé par SCHNEIDER CONSUMER GROUP
12, rue Jules Ferry, 93110 Rosny-sous-Bois, FRANCE