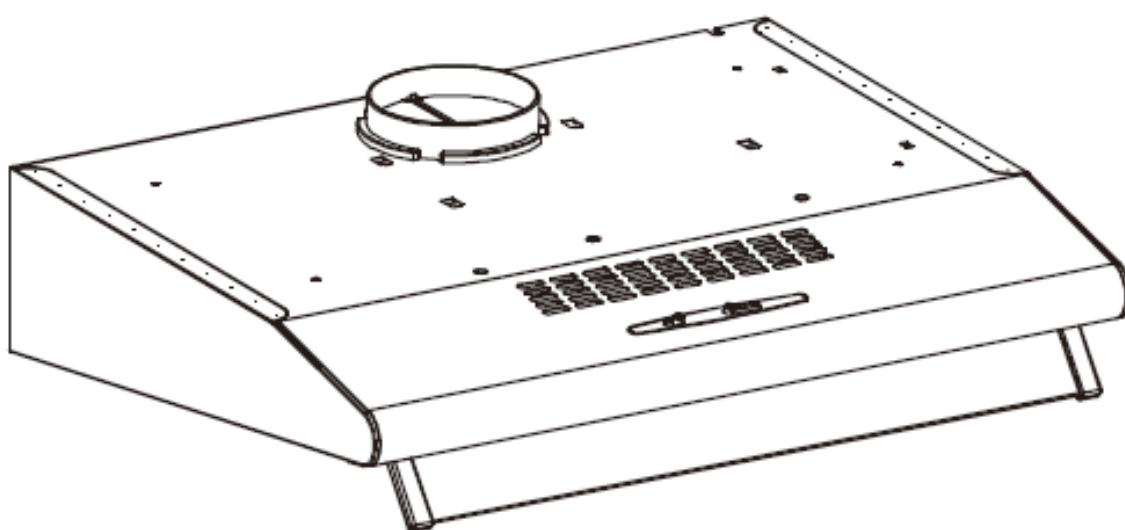


SCHNEIDER



SCHC6400CX
HOTTE CASQUETTE

Manuel d'instructions



**Veillez lire attentivement les instructions suivantes avant d'utiliser cet appareil.
Veillez conserver ces instructions pour toute future référence.**

Alerte de sécurité

- Ne permettez jamais aux enfants d'utiliser l'appareil.
- La hotte casquette est destinée à un usage domestique uniquement, elle ne convient pas aux barbecues, rôtisseries et autres activités commerciales.
- La hotte casquette et son filtre doivent être nettoyés régulièrement afin de continuer à fonctionner correctement.
- Nettoyez-la en suivant le mode d'emploi et éloignez-la de tout risque de combustion. Afin d'éviter tout danger, faites remplacer le cordon d'alimentation endommagé par le fabricant, un agent agréé ou une personne qualifiée.
- Maintenez une bonne circulation d'air dans la cuisine.
- Avant de connecter cet appareil, vérifiez que le cordon d'alimentation n'est pas endommagé. Un cordon d'alimentation endommagé doit être remplacé

uniquement par un technicien qualifié. Il y a un risque d'incendie si le nettoyage n'est pas effectué conformément aux instructions.

- Une ventilation convenable de la pièce doit être prévue lorsqu'une hotte de cuisine est utilisée simultanément avec des appareils utilisant du gaz ou un autre combustible.
- L'air ne doit pas être envoyé dans un conduit utilisé pour évacuer les fumées d'appareils utilisant du gaz ou un autre combustible.
- Les réglementations concernant l'évacuation de l'air doivent être respectées.
- Cet appareil n'est pas conçu pour être utilisé par des personnes (y compris les enfants) dont les capacités physiques, sensorielles ou mentales sont réduites, ou des personnes dénuées d'expérience ou de connaissance, sauf si celles-ci

bénéficient d'une surveillance ou ont reçu les instructions préalables concernant l'utilisation de l'appareil, par l'intermédiaire d'une personne responsable de leur sécurité.

- Les enfants doivent être surveillés afin de s'assurer qu'ils ne jouent pas avec l'appareil.
- Ne mettez pas de flammes sous la hotte d'aspiration.
- Elle n'est pas conçue pour être installée au-dessus d'une table de cuisson comportant plus de quatre éléments de cuisson.
- Lorsque la hotte et les appareils faisant usage d'une énergie autre que l'électricité fonctionnent simultanément, la pression négative dans la pièce ne doit pas dépasser 4 bars (4×10^5 pascals)
- **ATTENTION** : Les pièces accessibles peuvent devenir chaudes lorsqu'elles

sont utilisées avec un appareil de cuisson.

- La source lumineuse contenue dans ce luminaire ne doit être remplacée que par le fabricant ou son agent de service ou une personne qualifiée similaire.
- Si le câble ou le cordon flexible externe de ce luminaire est endommagé, il doit être remplacé exclusivement par le fabricant ou son agent de service ou une personne qualifiée similaire afin d'éviter tout danger.

Risque de décharge électrique

- Ne branchez cet appareil qu'à une prise correctement mise à la terre. En cas de doute, demandez conseil auprès d'un ingénieur qualifié.
- Le non-respect de ces consignes peut entraîner la mort ou présenter un risque d'incendie ou d'électrocution.

- Les instructions doivent indiquer en substance ce qui suit :
 - la ventilation de la pièce doit être adéquate lorsque la hotte est utilisée en même temps que les appareils brûlant du gaz ou d'autres combustibles (cela ne s'applique pas aux appareils qui ne rejettent que de l'air dans la pièce) ;
 - les détails concernant la méthode et la fréquence du nettoyage ;
 - il y a un risque d'incendie si le nettoyage n'est pas effectué conformément aux instructions ;
 - **MISE EN GARDE** : Les pièces accessibles peuvent devenir chaudes lorsqu'elles sont utilisées avec des appareils de cuisson.
 - l'air ne doit pas être envoyé dans un conduit utilisé pour évacuer les fumées d'appareils utilisant du gaz ou un autre

combustible. (cela ne s'applique pas aux appareils qui ne rejettent que de l'air dans la pièce) ;

- la distance minimale entre la surface d'appui des récipients de cuisson sur la plaque chauffante et la partie la plus basse de la hotte doit être respectée. Lorsque la hotte est située au-dessus d'un appareil à gaz, cette distance doit être d'au moins 65 cm.
- les réglementations concernant l'évacuation de l'air doivent être respectées.
- Les instructions d'installation des hottes ayant des surfaces métalliques accessibles de par leurs fabrications de classe II, porteront des détails qui indiquent l'emplacement ainsi que les longueurs maximales autorisées pour toutes vis de fixation ou de montage ou tous autres dispositifs de fixation qui

pénètrent dans la hotte de cuisine pour la fixation d'un accessoire, notamment une façade ou un raccord de conduit.

Remarque

1. Merci d'avoir choisi notre hotte aspirante. Veuillez lire attentivement le mode d'emploi avant toute utilisation.
2. Les travaux d'installation doivent être effectués par un installateur qualifié et compétent.
3. Le fabricant décline toute responsabilité pour tout dommage ou blessure résultant du non-respect des instructions d'installation contenues dans le texte suivant.

La hotte casquette fonctionne sur du 220/240V, 50Hz. Option (110-120V/60Hz; 220V/60Hz)

INSTALLATION :

Première étape de l'installation :

1. Placez-vous à une distance entre 65 et 75 cm de la plaque de cuisson, percez quatre trous de 8 mm de diamètre et de 40 mm de profondeur.
2. Insérez les 4 bouchons en caoutchouc gonflés dans les 4 trous.
3. Fixez la sortie d'air dans le ventilateur situé au-dessus de la hotte.
4. Ouvrez les filtres, maintenez la hotte en place et serrez les vis
5. Fixez les filtres.

**Schéma
représentant
la taille des
trous à percer**

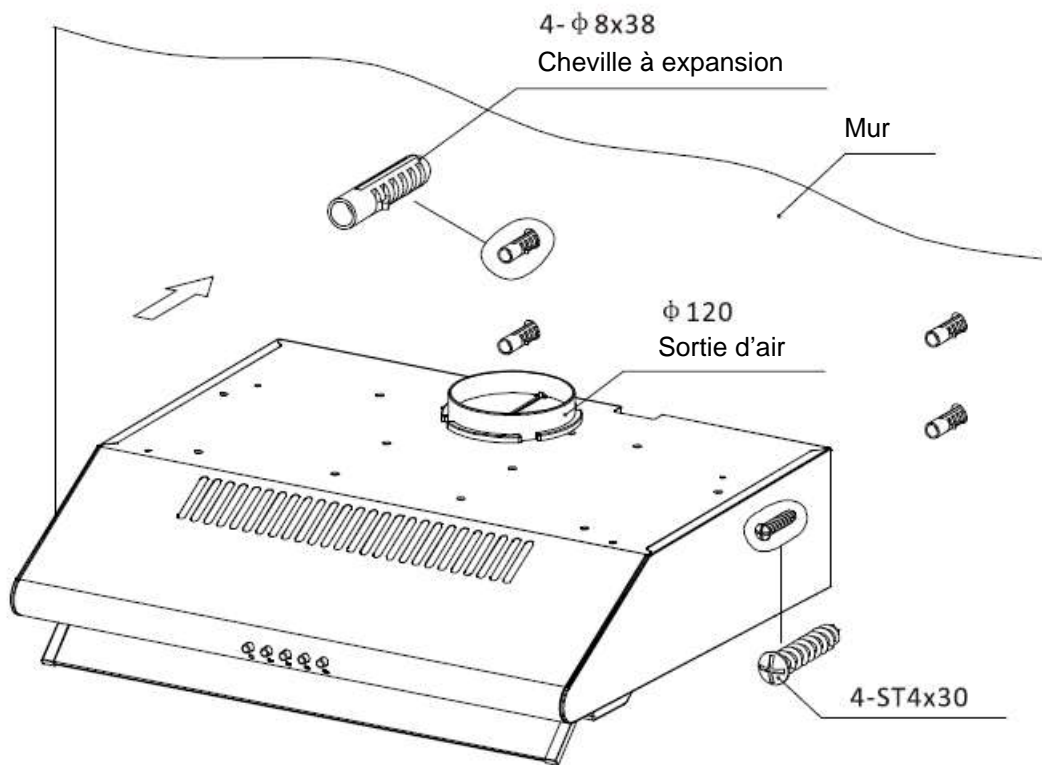
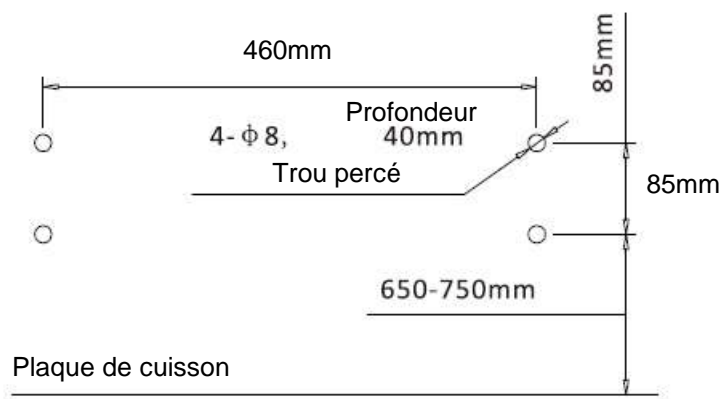


Schéma d'installation

INSTALLATION :

Seconde étape de l'installation :

1. Percez 4 trous de 5mm et 14mm de diamètre dans le meuble haut.
2. Fixez la sortie d'air dans le ventilateur situé au-dessus de la hotte.
3. Ouvrez les filtres, maintenez la hotte en place, insérez les vis et les bouchons en caoutchouc gonflés puis serrez les vis.
4. Fixez les filtres.

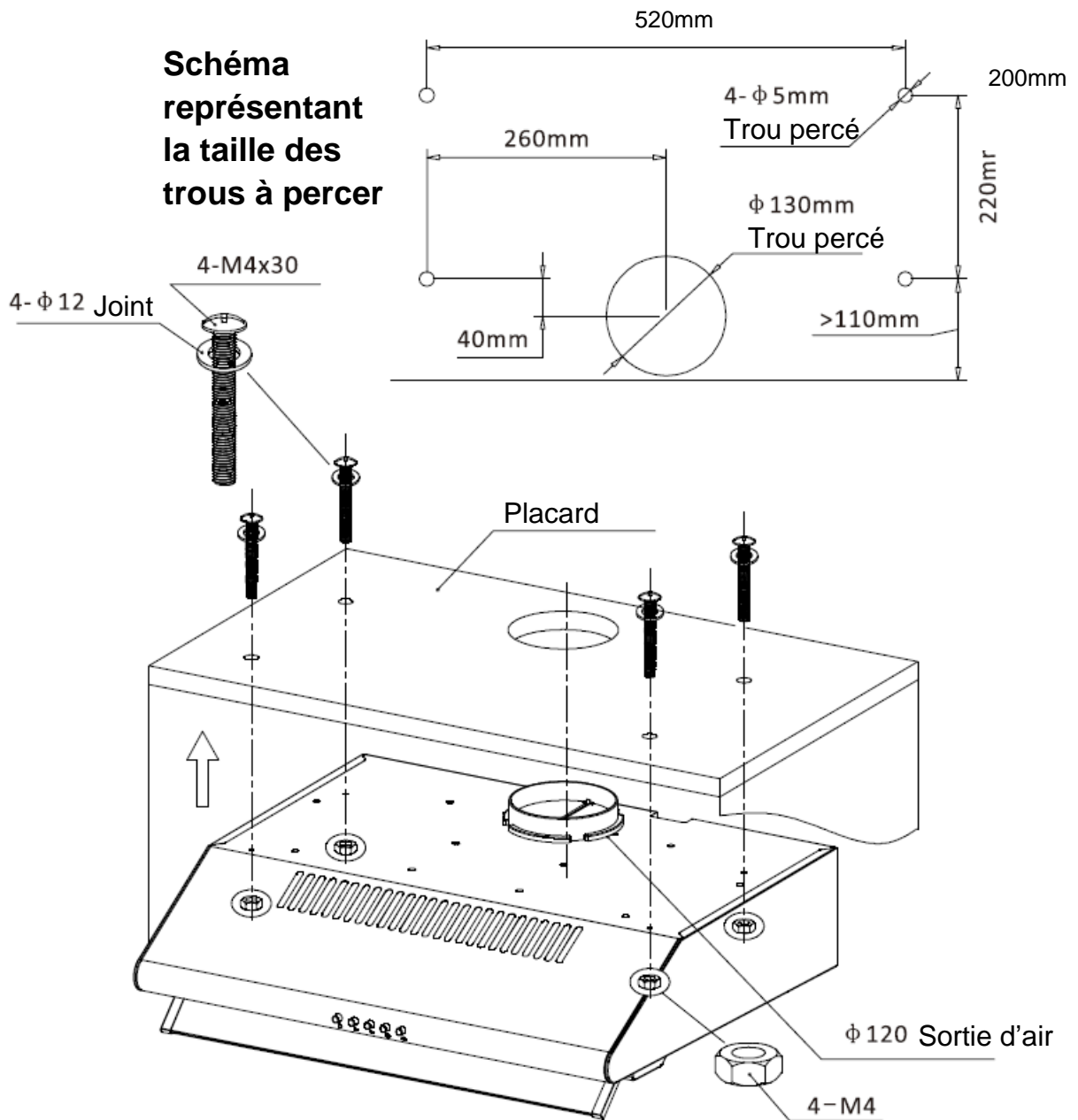
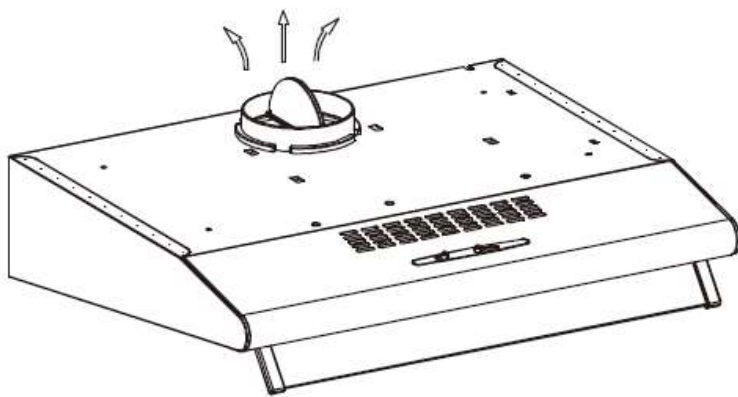
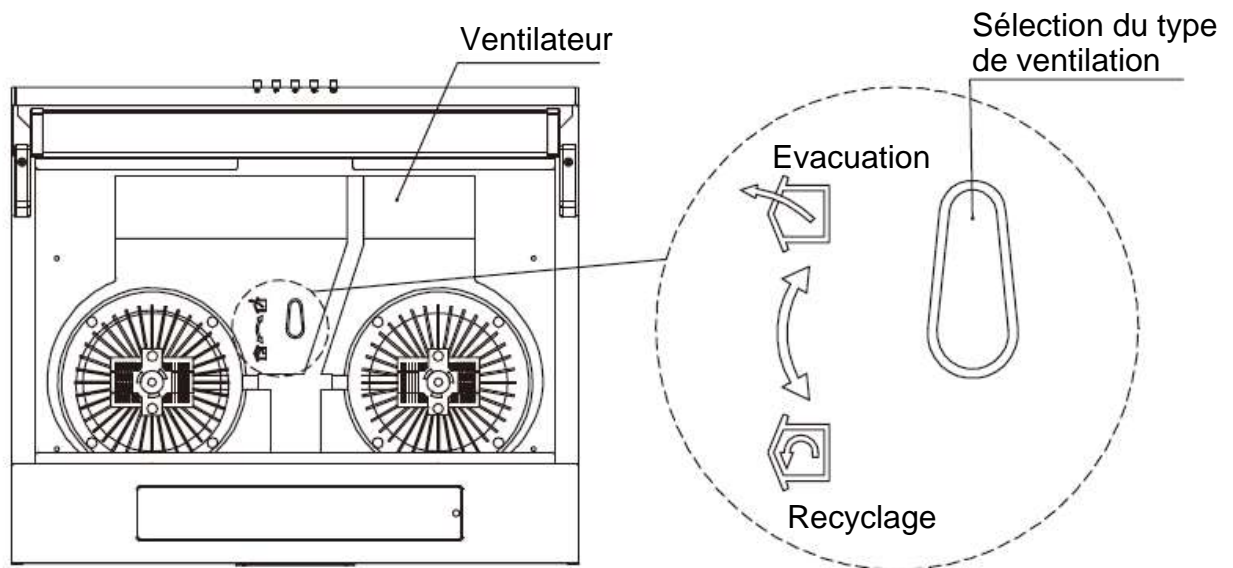
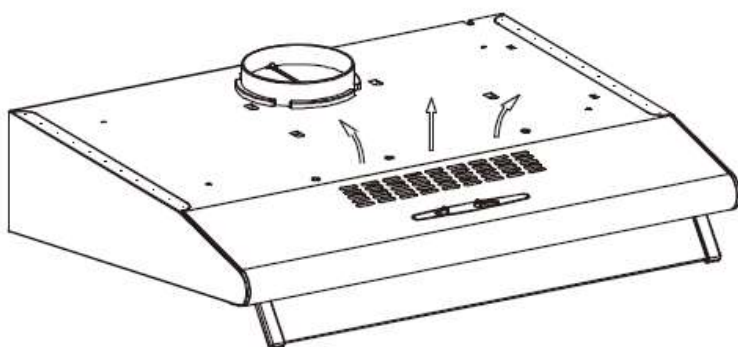


Schéma d'installation

Réglage de l'utilisation de l'air :



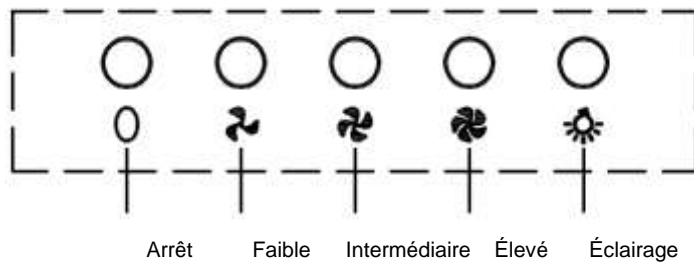
Premier réglage: tournez le dispositif de réglage sur « évacuation » et installez la prise de courant. La fumée sera évacuée par la sortie d'air extérieure.



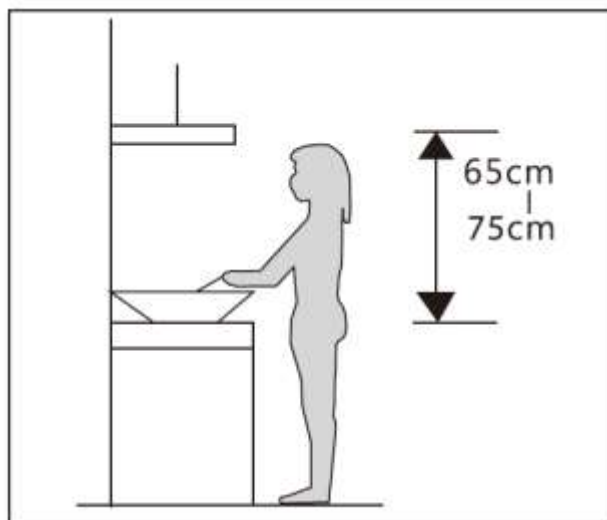
Second réglage: tournez le dispositif de réglage sur « recyclage », installez le clapet anti-retour, ouvrez la hotte. La fumée sera recyclée grâce au filtre charbon (nécessaire pour l'utilisation de la hotte en mode recyclage).

UTILISATION (réglage de la vitesse) :

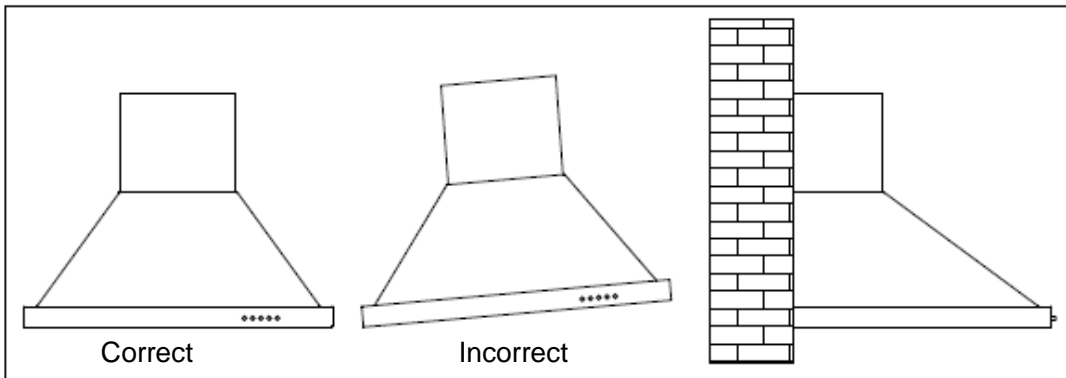
Bouton-poussoir



1. Appuyez sur le bouton Arrêt et le moteur s'arrête.
2. Appuyez sur le bouton Faible, après le signal sonore le moteur tourne à basse vitesse.
3. Appuyez sur le bouton Intermédiaire, après le signal sonore le moteur tourne à vitesse intermédiaire.
4. Appuyez sur le bouton Élevé, après le signal sonore le moteur tourne à vitesse élevée.
5. Appuyez sur le bouton éclairage et les deux lumières s'allument. Poussez-le à nouveau et la lumière s'éteint.
6. La hotte doit être placée à une distance de 65 à 75 cm de la surface de cuisson pour un fonctionnement optimal. (65 cm par rapport à une table de cuisson électrique et 75 cm par rapport à une table de cuisson à gaz).

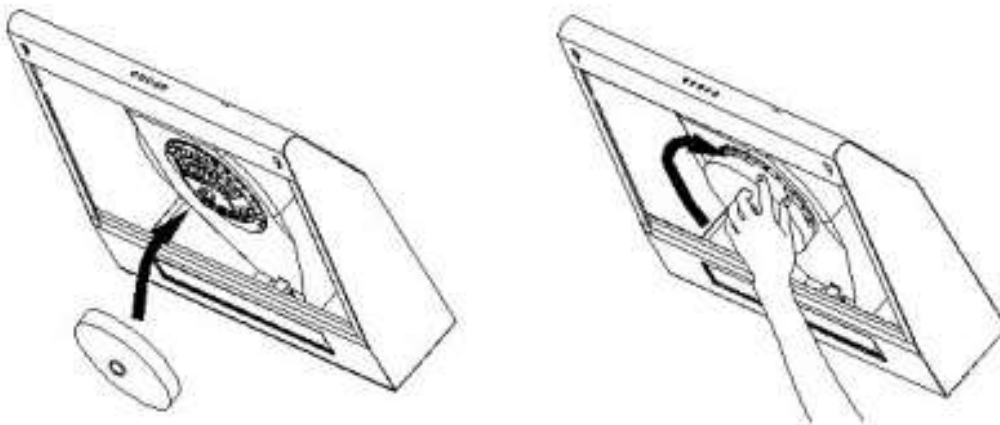


7. Avant l'installation, assurez-vous que l'endroit est propre afin d'éviter l'aspiration de restes de bouts de bois cassé et de poussière.
8. Elle ne peut pas partager le tube de ventilation d'air d'un autre appareil tel qu'un tuyau à gaz, un tuyau chauffant et un tuyau d'air chaud.
9. La courbure du tuyau de ventilation doit être supérieure à 120°, parallèle ou au-dessus du point de départ et doit être raccordée au mur extérieur.
10. Après l'installation, assurez-vous que l'extracteur est horizontal pour éviter la collecte de graisse à une extrémité.



INSTALLER / CHANGER LE FILTRE A CHARBON:

1. Retirez le filtre à graisses en aluminium
2. Installez le filtre à charbon sur le côté du moteur (fermeture à baïonnette)
3. Repositionnez le filtre à graisses en aluminium
4. **N'utilisez le filtre à charbon que pour le mode "recyclage"**



AVERTISSEMENT : Installez proprement et prudemment les filtres à charbon ; sinon ces derniers peuvent se détacher et engendrer des situations dangereuses.

À NOTER : L'installation des filtres à charbon entraîne une réduction de la capacité d'aspiration.

DÉPANNAGE:

Panne	Cause	Solution
Lumière allumée, mais le moteur ne marche pas	Vantail bloqué	Enlevez l'élément bloquant
	Condensateur endommagé	Remplacez le condensateur
	Roulement du moteur bloqué endommagé	Remplacez le moteur
	L'intérieur du moteur est arrêté et dégage une mauvaise odeur	Remplacez le moteur
Ni la lumière ni le moteur ne fonctionnent	Outre ce qui précède, vérifiez les points suivants :	
	Ampoule endommagée	Remplacer les ampoules
	Cordon d'alimentation débranché	Connectez les fils selon le schéma électrique
Fuite d'huile	La valve unidirectionnelle et l'admission d'air ne sont pas hermétiques	Enlevez la valve unidirectionnelle et scellez avec de la colle
	Fuite du raccord de la section en forme de U et du couvercle	Enlevez la section en U et scellez avec du savon
Secousses du corps	Le vantail endommagé provoque les secousses	Remplacez le vantail
	Le moteur n'est pas accroché fermement	Vissez le moteur fermement
	Le corps n'est pas accroché fermement	Vissez le corps fermement
Aspiration insuffisante	Le corps n'est pas accroché fermement	Réajustez la distance
	Trop de ventilation provenant des portes ou des fenêtres ouvertes	Choisissez un nouvel endroit et remontez la hotte
Appareil incliné	La vis de fixation n'est pas assez serrée	Serrez la vis de suspension jusqu'à ce que la machine soit horizontale
	La vis de suspension n'est pas assez serrée	Serrez la vis de suspension jusqu'à ce que la machine soit horizontale

Informations relatives à la hotte de cuisine

	Symbole	Valeur	Unité
Identification du modèle		SCHC6400CX	
Consommation d'énergie annuelle	AEChotte	103,2	kWh/a
Facteur d'accroissement dans le temps	f	1,9	
Efficacité fluidodynamique	FDEhotte	3,3	
Indice d'efficacité énergétique	EElhotte	110,0	
Débit d'air mesuré au point de rendement maximal	QBEP	171,3	m ³ /h
Pression d'air mesurée au point de rendement maximal	PBEP	126	Pa
Débit d'air maximal	Qmax	400,0	m ³ /h
Puissance électrique à l'entrée mesurée au point de rendement maximal	WBEP	183,1	W
Puissance nominale du système d'éclairage	WL	2X2	W
Éclairage moyen du système d'éclairage sur la surface de cuisson	Emoyen	73	lux
Consommation d'électricité mesurée en mode «veille»	PS	-	W
Consommation d'électricité mesurée en mode «arrêt»	PO	0	W
Niveau de puissance acoustique	LWA	65	dB

La méthode de mesure et de calcul du tableau ci-dessus est conforme au règlement de la Commission (UE) N° 65/2014 et 66/2014.

EPROTECTION DE L'ENVIRONNEMENT



Ce produit est marqué du symbole du tri sélectif relatif aux déchets d'équipements électriques et électroniques. Cela signifie que ce produit ne doit pas être mis au rebut avec les déchets ménagers mais doit être pris en charge par un système de collecte sélective conformément à la directive européenne 2012/19/EU. Il sera ensuite soit recyclé soit démantelé afin de réduire les impacts sur l'environnement, les produits électriques et électroniques étant potentiellement dangereux pour l'environnement et

la santé humaine en raison de la présence de substances dangereuses. Pour plus de renseignements, vous pouvez contacter votre administration locale ou régionale.

Remarque :

Les recommandations suivantes précisent comment réduire l'impact total sur l'environnement (ex. : utilisation énergétique) du processus de cuisson. Installer la hotte de cuisson à un endroit approprié disposant d'une bonne ventilation.

Nettoyer la hotte de cuisson régulièrement afin que rien ne bloque l'air.

Ne pas oublier d'éteindre la lampe de la hotte de cuisine une fois la cuisson terminée.

Ne pas oublier d'éteindre la hotte de cuisine une fois la cuisson terminée.

Informations sur le démontage

Ne pas démonter l'appareil d'une manière qui n'est pas indiquée dans le mode d'emploi. Cet appareil ne doit pas être démonté par l'utilisateur. À la fin de son cycle de vie, l'appareil ne doit pas être mis au rebut avec les déchets ménagers. Pour des conseils sur le recyclage, veuillez contacter votre administration locale ou votre revendeur.

GARANTIE

La garantie ne couvre pas les pièces d'usure du produit, ni les problèmes ou les dommages résultant de:

- (1) détériorations superficielles dues à l'usure normale du produit ;
- (2) défauts ou détériorations dus au contact du produit avec des liquides et dus à la corrosion provoquée par la rouille ou de présence d'insectes;
- (3) tout incident, abus, utilisation impropre, modification, démontage ou réparation non autorisés;
- (4) toute opération impropre d'entretien, utilisation non conforme aux instructions concernant le produit ou le branchement à une tension incorrecte ;
- (5) toute utilisation d'accessoires non fournis ou non approuvés par le fabricant.

La garantie sera annulée en cas d'élimination de la plaque signalétique et/ou du numéro de série du produit.

SCHNEIDER

Importé par SCHNEIDER CONSUMER GROUP
12, rue Jules Ferry, 93110 Rosny-sous-Bois, FRANCE