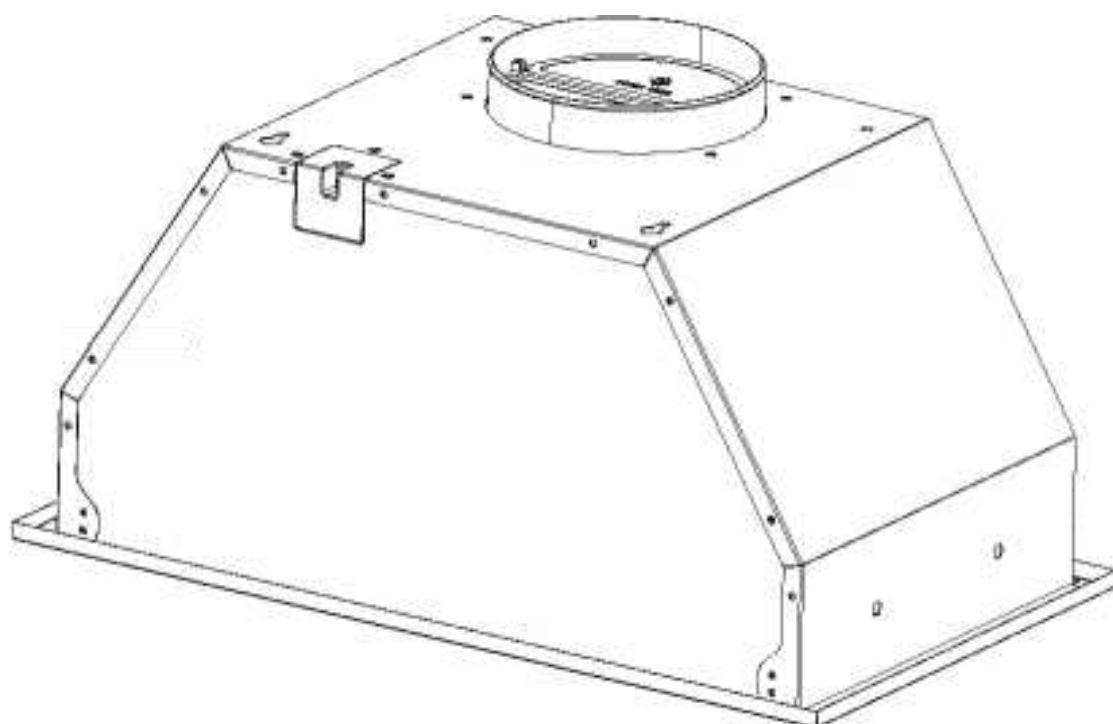


SCHNEIDER



SCGA310S
GROUPE FILTRANT 52cm

Manuel d'instructions

**Veillez lire attentivement les instructions suivantes avant d'utiliser cet appareil.
Veillez conserver ces instructions pour toute future référence.**



ATTENTION !

1. Merci d'avoir choisi notre hotte aspirante. Veuillez lire attentivement le mode d'emploi avant toute utilisation.
2. Les travaux d'installation doivent être effectués par un installateur qualifié et compétent.
3. Le fabricant décline toute responsabilité pour tout dommage ou blessure résultant du non-respect des instructions d'installation contenues dans le texte suivant.

La hotte aspirante fonctionne sur du 220/240 V, 50 Hz.

ALERTE DE SÉCURITÉ

- Ne permettez jamais aux enfants d'utiliser la machine.
- La hotte aspirante est destinée à un usage domestique uniquement, elle ne convient pas aux barbecues, rôtisseries et autres activités commerciales.
- La hotte aspirante et son filtre doivent être nettoyés régulièrement afin de continuer à fonctionner correctement.
- Nettoyez-la en suivant le mode d'emploi et éloignez-la de tout risque de combustion. Afin

d'éviter tout danger, faites remplacer le cordon d'alimentation endommagé par le fabricant, un agent agréé ou une personne qualifiée.

- Maintenez une bonne circulation d'air dans la cuisine.
- Avant de connecter cet appareil, vérifiez que le cordon d'alimentation n'est pas endommagé. Un cordon d'alimentation endommagé doit être remplacé uniquement par un technicien qualifié. Il y a un risque d'incendie si le nettoyage n'est pas effectué conformément aux instructions.
- La ventilation de la pièce doit être adéquate lorsque la hotte aspirante est utilisée en même temps que les appareils brûlant du gaz ou d'autres combustibles.
- Les règlements concernant l'évacuation d'air doivent être respectés.
- Cet appareil n'est pas conçu pour être utilisé par des personnes (y compris les enfants) dont les capacités physiques, sensorielles ou mentales sont réduites, ou des personnes dénuées d'expérience ou de connaissance, sauf si celles-ci bénéficient d'une surveillance

ou ont reçu les instructions préalables concernant l'utilisation de l'appareil, par l'intermédiaire d'une personne responsable de leur sécurité.

- Les enfants doivent être surveillés afin de s'assurer qu'ils ne jouent pas avec l'appareil.
- Ne mettez pas de flammes sous la hotte d'aspiration.
- Elle n'est pas conçue pour être installée au-dessus d'une table de cuisson comportant plus de quatre éléments de cuisson.
- L'air ne doit pas être évacué dans un conduit utilisé pour l'évacuation des fumées provenant d'appareils brûlant du gaz ou d'autres combustibles
- Lorsque la hotte et les appareils faisant usage d'une énergie autre que l'électricité fonctionnent simultanément, la pression négative dans la pièce ne doit pas dépasser 4 bars (4×10^5 pascals)
- **ATTENTION** : Les pièces accessibles peuvent devenir chaudes lorsqu'elles sont utilisées avec un appareil de cuisson.

- La source lumineuse contenue dans ce luminaire ne doit être remplacée que par le fabricant ou son agent de service ou une personne qualifiée similaire.
- Si le câble ou le cordon flexible externe de ce luminaire est endommagé, il doit être remplacé exclusivement par le fabricant ou son agent de service ou une personne qualifiée similaire afin d'éviter tout danger.

RISQUE DE DÉCHARGE ÉLECTRIQUE

- Ne branchez cet appareil qu'à une prise correctement mise à la terre. En cas de doute, demandez conseil auprès d'un ingénieur qualifié.
- Le non-respect de ces consignes peut entraîner la mort ou présenter un risque d'incendie ou d'électrocution.
- Les instructions doivent indiquer en substance ce qui suit :
 - la ventilation de la pièce doit être adéquate lorsque la hotte est utilisée en même temps que les appareils brûlant du gaz ou d'autres combustibles (cela ne s'applique pas aux

- appareils qui ne rejettent que de l'air dans la pièce) ;
- les détails concernant la méthode et la fréquence du nettoyage ;
 - Il y a un risque d'incendie si le nettoyage n'est pas effectué conformément aux instructions ;
 - la distance minimale entre la surface d'appui des récipients de cuisson sur la plaque chauffante et la partie la plus basse de la hotte. (Écart entre les récipients sur la plaque de cuisson et la partie la plus basse de la hotte). (Lorsque la hotte est située au-dessus d'un appareil à gaz, cette distance doit être d'au moins 60 cm).
 - Les règlements concernant l'évacuation d'air doivent être respectés.
- Les instructions d'installation des hottes aspirantes avec des enceintes métalliques accessibles de classe II doivent inclure des détails indiquant l'emplacement et les longueurs maximales autorisées pour toute vis de fixation ou de montage ou tout autre dispositif de fixation pénétrant dans la hotte pour fixer un

accessoire tel qu'un raccord de conduit.

- Cet appareil peut être utilisé par des enfants âgés d'au moins 8 ans et par des personnes ayant des capacités physiques, sensorielles ou mentales réduites ou dénuées d'expérience ou de connaissance, s'ils (si elles) sont correctement surveillé(e)s ou si des instructions relatives à l'utilisation de l'appareil en toute sécurité leur ont été données et si les risques encourus ont été appréhendés. Les enfants ne doivent pas jouer avec l'appareil.

Le nettoyage et l'entretien par l'utilisateur ne doivent pas être effectués par des enfants sans surveillance.

- Si le câble d'alimentation est endommagé, il doit être remplacé par le fabricant, ou son service après-vente ou des personnes de qualification similaire afin d'éviter un danger.
- Seul un technicien habilité peut changer la lampe en cas de panne.

CARACTÉRISTIQUES :

1. La hotte utilise des matériaux de haute qualité et son design est épuré.
2. Équipé d'un puissant moteur électrique à faible bruit et d'un vantail centrifuge, il produit une forte aspiration pour un faible bruit. Son filtre à graisse est antiadhérent et son nettoyage facile.
3. La commande de circuit imprimé à basse tension isolée, avec une entrée 12 VCC, rend l'éclairage plus sûr.
4. La construction spéciale de la soufflerie et la conception de collecteur d'huile font que toute saleté est absorbée instantanément.

INSTALLATION :

Lors de l'installation de l'appareil, respectez les étapes suivantes :

1. Retirez tous les éléments d'emballage et de protection avant la première utilisation.
2. Marquez la hauteur d'installation requise (600 mm pour les plaques de cuisson électriques et 700 mm pour les plaques de cuisson à gaz) sur le mur derrière la cuisinière ou la plaque de cuisson (Fig.1).

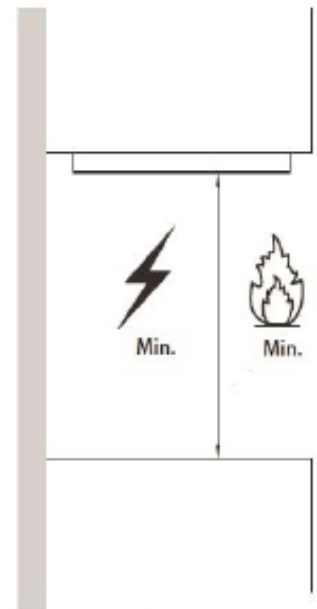


Fig.1

3. Percez les trous et fixez la hotte (Fig.2).

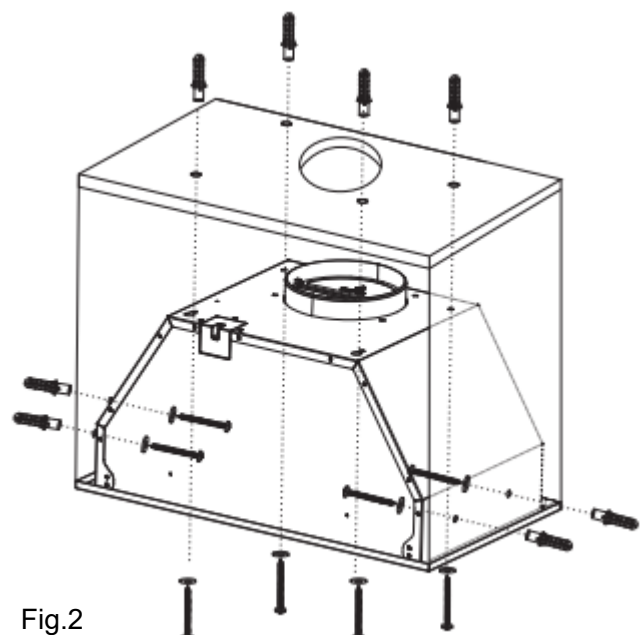


Fig.2

4. Une fois la hotte accrochée, installez le flexible d'extraction sur la bouche d'extraction (Fig.3). Utilisez un raccord de réduction 150/120 mm de diamètre, si requis. Insérez la deuxième partie du flexible dans l'ouverture préparée dans le mur.

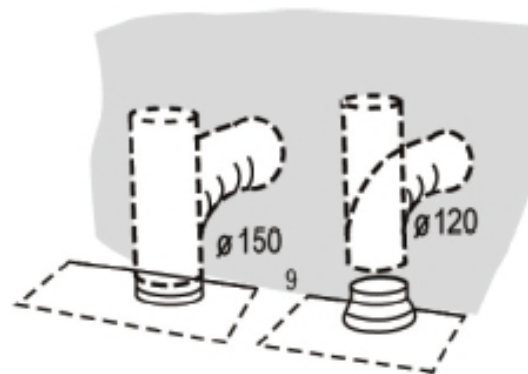
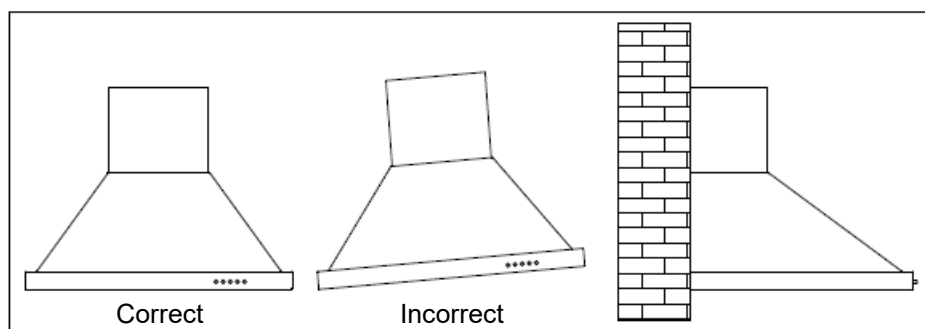


Fig.3

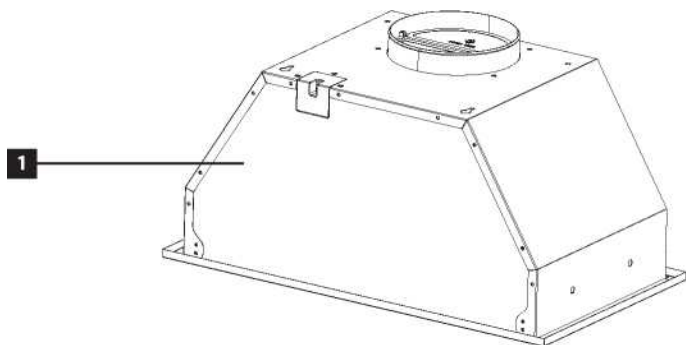
5. Branchez le cordon d'alimentation dans la prise murale.

1. Avant l'installation, assurez-vous que l'endroit est propre afin d'éviter l'aspiration de restes de bouts de bois cassé et de poussière.
2. Elle ne peut pas partager le tube de ventilation d'air d'un autre appareil tel qu'un tuyau à gaz, un tuyau chauffant et un tuyau d'air chaud.
3. La courbure du tuyau de ventilation doit être supérieure à 120°, parallèle ou au-dessus du point de départ et doit être raccordée au mur extérieur.
4. Après l'installation, assurez-vous que l'extracteur est horizontal pour éviter la collecte de graisse à une extrémité.



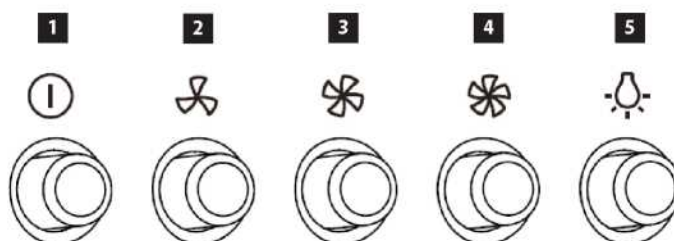
DESCRIPTION DU PRODUIT

1 Boîtier de l'appareil



Description du panneau de contrôle

- 1 Bouton marche/arrêt de l'appareil
- 2 Bouton du 1er niveau de puissance
- 3 Bouton du 2e niveau de puissance
- 4 Bouton du 3e niveau de puissance
- 5 Bouton marche/arrêt de l'éclairage



NOTICE D'UTILISATION

Avant la première utilisation

Avant la première utilisation, veuillez essayer l'intérieur et l'extérieur de l'appareil avec un chiffon humide pour des raisons d'hygiène.

Installation en mode évacuation

L'air aspiré est évacué via le flexible d'extraction dans la conduite de ventilation et hors de la pièce. Si l'appareil est équipé d'un filtre à charbon, veuillez le retirer (voir le chapitre « Nettoyage et entretien »).

Appuyez sur le bouton (1), (2) ou (3) pour allumer l'appareil à la puissance désirée.

Appuyez sur le bouton (5) pour allumer ou éteindre l'éclairage de l'appareil.

Appuyez sur le bouton (1) pour éteindre l'appareil.

Installation en mode recyclage

S'il n'est pas possible d'extraire l'air hors de la pièce, vous pouvez installer la hotte en mode recyclage. Dans ce cas, l'air est filtré **à travers des filtres à graisse métalliques et le filtre à charbon**. Les charbons actifs contenus dans ce filtre absorbent les odeurs. L'air, débarrassé des odeurs, est renvoyé dans la pièce via les ouvertures de la cheminée. Quand le mode recyclage est utilisé, **il est nécessaire d'acheter et d'installer** les filtres à charbon appropriés (voir le chapitre « Nettoyage et entretien »).

Remarque :

Lorsque la hotte est installée en mode recyclage, le débit d'air peut être réduit.

NETTOYAGE ET ENTRETIEN

1. Avant de nettoyer et d'entretenir l'appareil, débranchez son cordon d'alimentation de la prise électrique murale ou mettez le circuit d'alimentation de l'appareil hors tension au niveau du disjoncteur.
2. Pour nettoyer l'extérieur de l'appareil, utilisez un chiffon humide, une brosse douce ou une éponge douce, puis essuyez-le pour le sécher.
3. N'utilisez pas de produit/ustensile de nettoyage abrasif ou rugueux ni de grattoir métallique coupant pour nettoyer l'appareil, car cela pourrait rayer la surface.
4. N'utilisez pas de jet de vapeur pour nettoyer l'appareil !
5. Ne laissez pas de substance acide ou agressive (jus de citron, vinaigre) sur les pièces émaillées ou en inox de l'appareil.

Nettoyer et changer les filtres

Filtres à graisse métalliques

Lors de l'utilisation normale de l'appareil, les filtres à graisse métalliques doivent être inspectés ou nettoyés tous les mois. En cas de fritures fréquentes, réduisez cet intervalle.

N'utilisez pas l'appareil si les filtres à graisse métalliques ne sont pas correctement installés !

1. Retirez les filtres métalliques en procédant comme montré sur l'image 1.
2. Laissez les filtres métalliques tremper dans de l'eau chaude additionnée de détergent ou placez-les dans un lave-vaisselle avec du produit nettoyant et la température **inférieure à 60 °C**. Si vous faites tremper les filtres métalliques dans de l'eau chaude, nettoyez-les avec une brosse fine, rincez-les avec de l'eau propre et laissez-les sécher.
3. Réinstallez les filtres une fois secs.



Image 1

Filtres à charbon (un lot livré avec la hotte)

Ces filtres ne servent qu'en mode recyclage.

Les filtres contiennent des charbons actifs qui absorbent les odeurs. Les charbons actifs sont saturés après un certain temps, ce qui réduira leur capacité d'absorption. Aucune méthode ne permet de laver ou de nettoyer ce filtre.

Lors de l'utilisation normale de l'appareil, le filtre à charbon doit être changé tous les 2~3 mois. En cas de fritures fréquentes, réduisez cet intervalle.

1. Retirez les filtres métalliques en procédant comme montré sur l'image 1.
2. Les filtres à charbon se trouvent des deux côtés du moteur. Tournez les filtres jusqu'à ce qu'ils soient fixés (voir l'image 2).
3. Pour changer le filtre à charbon, procédez en sens inverse.

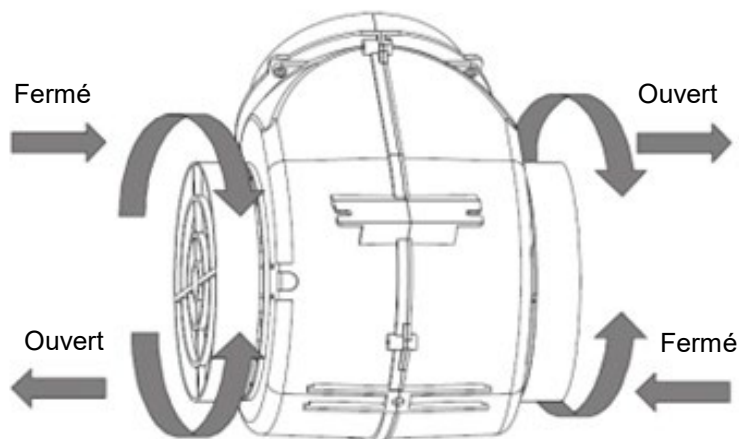


Image 2

INSTALLER L'APPAREIL

Attention !

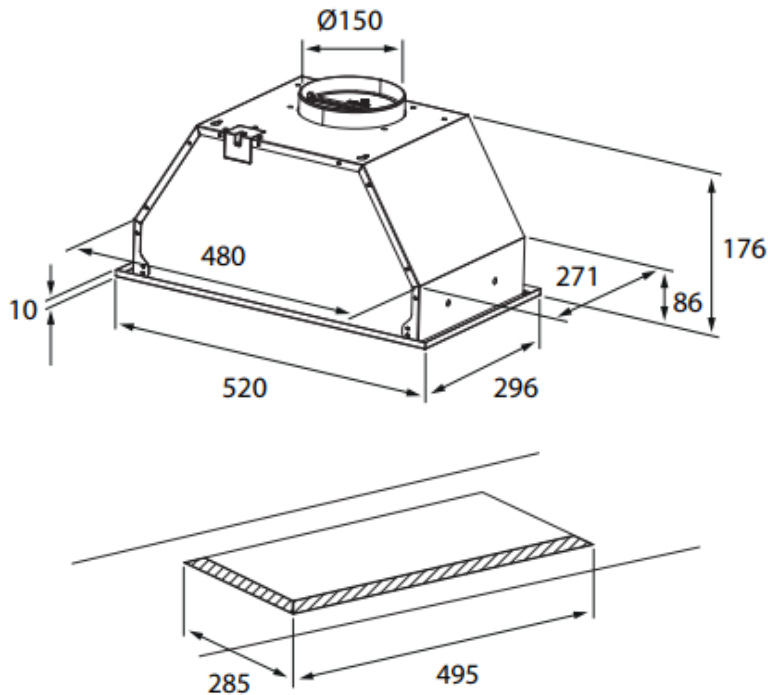
Risque de choc électrique ! Avant l'installation, débranchez le cordon d'alimentation de la prise électrique murale. Sinon il y a un risque de choc électrique et de décès.

- **Les détériorations provoquées par une installation incorrecte ne sont pas couvertes par la garantie.**
- L'installation est de la responsabilité du client et non de celle du fabricant.
- Le fabricant n'est aucunement responsable en cas de dommages touchant des personnes, des animaux ou des biens dus à une installation incorrecte.
- Tous les capots de protection doivent être solidement installés dans leur position appropriée en sorte qu'ils ne puissent pas être retirés sans utiliser des outils spéciaux.
- Installez l'appareil au minimum **600 mm** au-dessus des cuisinières électriques ou des plaques de cuisson électriques et au minimum **700 mm** au-dessus des cuisinières à gaz ou des plaques de cuisson à gaz.
- L'air aspiré ne doit pas être conduit dans une cheminée conçue pour l'extraction des gaz de combustion et des produits de combustion ou une conduite servant à la ventilation de pièces disposant de cheminée.
- Toute courbure du tuyau de ventilation doit être $> 120^\circ$.
- La pièce doit être bien aérée pendant la cuisson.

Branchement au secteur

- Vérifiez que la tension principale et la protection électrique correspondent aux valeurs indiquées sur la plaque signalétique de l'appareil.
- Utilisez exclusivement des prises électriques mises à la terre.
- N'utilisez pas de multiprise ou de rallonge électrique.
- La fiche du cordon d'alimentation de l'appareil doit être librement accessible même après l'installation.
- Les modifications d'une connexion ne doivent être effectuées que par un professionnel qualifié.
- La sécurité électrique de l'appareil ne peut être garantie que si le terminal de protection de l'appareil est connecté au conducteur de protection du réseau secteur.
- Le fabricant n'est aucunement responsable en cas de dommages aux personnes ou aux biens résultant d'une connexion de protection manquante ou mauvaise.

DIMENSIONS DE L'APPAREIL



Démontage

Si vous démontez l'appareil, il est important de suivre les étapes dans l'ordre correct :

1. Tout d'abord, débranchez le cordon d'alimentation de la prise secteur (sortez la fiche ou coupez l'alimentation électrique au niveau du disjoncteur).
2. Ensuite, démontez les pièces individuelles de la hotte dans l'ordre inverse de celui d'installation de l'appareil.

1) Puissance de l'appareil :

L'appareil doit être capable de renouveler le volume d'air du local 12 à 15 fois / heure + compenser les pertes en charge.

2) Pertes en charge approximatives :

En recyclage :

- 20 % environ par les filtres à charbons actifs

En évacuation :

- 7% par mètre linéaire de conduit
- 18% par coude
- 10% par le clapet anti-retour

Remarque : le conduit d'évacuation doit être constitué d'un matériau rigide, ininflammable (classe MO, norme NF), à intérieur lisse.

3) Arrivée d'air frais :

Une arrivée d'air frais est obligatoire, même en mode recyclage, ne serait-ce que pour l'apport d'oxygène nécessaire à la combustion du gaz.

DÉPANNAGE:

Description du problème	Cause possible	Solution
L'éclairage s'allume, mais le moteur ne s'allume pas.	Les pales du moteur sont bloquées.	Contactez le centre du service client.
	Le moteur ou ses pièces essentielles sont endommagés.	Contactez le centre du service client.
	La fiche est incorrectement ou insuffisamment insérée dans la prise murale.	Inspectez le branchement de la fiche.
	La prise murale n'est pas sous tension.	Vérifiez que la prise murale soit sous tension, par exemple en branchant un autre appareil.
L'éclairage ne s'allume pas et le moteur ne se met pas en marche.	La fiche est incorrectement ou insuffisamment insérée dans la prise murale.	Inspectez le branchement de la fiche.
	La prise murale n'est pas sous tension.	Vérifiez que la prise murale soit sous tension, par exemple en branchant un autre appareil.
De la graisse goutte des filtres à graisse métalliques.	Les filtres sont très encrassés. Risque d'incendie !	Nettoyez immédiatement ou remplacez immédiatement les filtres à graisse métalliques.
L'appareil vibre quand il est en marche.	Les pales du moteur sont endommagées.	Contactez le centre du service client.
	Le moteur n'est pas bien fixé.	Contactez le centre du service client ou fixez solidement le moteur.
	La hotte n'est pas bien fixée.	Fixez solidement la hotte.
L'extraction de l'air aspiré est insuffisante.	La distance entre la hotte et la plaque de cuisson est trop grande.	Réduisez la distance entre la hotte et la plaque de cuisson.
	Courant d'air important, trop de portes ou fenêtres ouvertes.	Fermez quelques portes ou fenêtres.

Le moteur s'arrête de fonctionner.	La protection anti-surcharge thermique contre la surchauffe du moteur s'est déclenchée.	Améliorez la ventilation de la pièce, ouvrez les portes ou les fenêtres, ou contrôlez la distance entre la hotte et la plaque de cuisson. Si nécessaire, augmentez la distance entre la hotte et la plaque de cuisson.
La hotte n'est pas à l'horizontale.	La hotte n'est pas à l'horizontale ou les vis du support ne sont pas correctement serrées.	Vérifiez que la hotte est à l'horizontale ou serrez les vis de fixation et mettez la hotte à l'horizontale.

Informations relatives à la hotte de cuisine

	Symbole	Valeur	Unité
Identification du modèle		SCGA310S (3005-520)	
Consommation d'énergie annuelle	AEC_{hotte}	35,1	kWh/a
Facteur d'accroissement dans le temps	f	1,7	
Efficacité fluidodynamique	FDE_{hotte}	8,9	
Indice d'efficacité énergétique	EEl_{hotte}	76,0	
Débit d'air mesuré au point de rendement maximal	Q_{BEP}	135,7	m ³ /h
Pression d'air mesurée au point de rendement maximal	P_{BEP}	125	Pa
Débit d'air maximal	Q_{max}	301,1	m ³ /h
Puissance électrique à l'entrée mesurée au point de rendement maximal	W_{BEP}	53,1	W
Puissance nominale du système d'éclairage	W_L	1,5*2	W
Éclairage moyen du système d'éclairage sur la surface de cuisson	E_{moyen}	103	lux
Consommation d'électricité mesurée en mode «veille»	P_s	/	W
Consommation d'électricité mesurée en mode «arrêt»	P_o	0	W
Niveau sonore	L_{WA}	64	dB

La méthode de mesure et de calcul du tableau ci-dessus est conforme au règlement de la Commission (UE) N° 65/2014 et 66/2014.

EPROTECTION DE L'ENVIRONNEMENT



Ce produit est marqué du symbole du tri sélectif relatif aux déchets d'équipements électriques et électroniques. Cela signifie que ce produit ne doit pas être mis au rebut avec les déchets ménagers mais doit être pris en charge par un système de collecte sélective conformément à la directive européenne 2012/19/EU. Il sera ensuite soit recyclé soit démantelé afin de réduire les impacts sur l'environnement, les produits électriques et électroniques étant potentiellement dangereux pour l'environnement et la santé humaine en raison de la présence de substances dangereuses. Pour plus de renseignements, vous pouvez contacter votre administration locale ou régionale.

Remarque :

Les recommandations suivantes précisent comment réduire l'impact total sur l'environnement (ex. : utilisation énergétique) du processus de cuisson.

Installer la hotte de cuisson à un endroit approprié disposant d'une bonne ventilation.

Nettoyer la hotte de cuisson régulièrement afin que rien ne bloque l'air.

Ne pas oublier d'éteindre la lampe de la hotte de cuisine une fois la cuisson terminée.

Ne pas oublier d'éteindre la hotte de cuisine une fois la cuisson terminée.

Informations sur le démontage

Ne pas démonter l'appareil d'une manière qui n'est pas indiquée dans le mode d'emploi. Cet appareil ne doit pas être démonté par l'utilisateur. À la fin de son cycle de vie, l'appareil ne doit pas être mis au rebut avec les déchets ménagers. Pour des conseils sur le recyclage, veuillez contacter votre administration locale ou votre revendeur.

GARANTIE

La garantie ne couvre pas les pièces d'usure du produit, ni les problèmes ou les dommages résultant de:

- (1) détériorations superficielles dues à l'usure normale du produit ;
- (2) défauts ou détériorations dus au contact du produit avec des liquides et dus à la corrosion provoquée par la rouille ou de présence d'insectes;
- (3) tout incident, abus, utilisation impropre, modification, démontage ou réparation non autorisés;
- (4) toute opération impropre d'entretien, utilisation non conforme aux instructions concernant le produit ou le branchement à une tension incorrecte ;
- (5) toute utilisation d'accessoires non fournis ou non approuvés par le fabricant.

La garantie sera annulée en cas d'élimination de la plaque signalétique et/ou du numéro de série du produit.



Pour en savoir plus :
www.quefairedemesdechets.fr

SCHNEIDER

Importé par: ADMEA
12 rue Jules Ferry - 93110 Rosny-Sous-Bois, France