

SCHNEIDER

Lave-vaisselle tout-intégrable SCLT644DCI



14
couverts

44 dB

Classe
D

Ouverture automatique en fin de cycle

Afin d'optimiser le séchage de la vaisselle et cela à moindre consommation énergétique, ce lave-vaisselle dispose de la fonction "ouverture automatique". Ainsi, à la fin de cycle, la porte du lave-vaisselle s'ouvre légèrement pour laisser échapper l'humidité présente dans la cavité.

Tiroir à couverts

Avez un tiroir à couverts, gagnez de la place pour les grands ustensiles et assiettes dans le panier inférieur.

InfoLED

Le point lumineux en LED blanc au sol indique que l'appareil est en fonctionnement.

Caractéristiques

Nombre de couverts : 14

Tiroir à couverts : oui

Classé d'efficacité énergétique : D

Niveau sonore : 44 dB

Classe sonore : B

Type de moteur : standard

Ouverture de porte automatique en fin de cycle (selon programme)

Nombre de programmes : 8

Programmes : Auto, intensif, universel, éco, 90 minutes, rapide, verre, rinçage

Option turbo speed+ : permet de réduire la durée de lavage jusqu'à à 50%

Option: Séchage extra

Nombre de températures :

65/60/55/50/45/40°C

Départ différé : 1-24 h

Fonction demie charge : oui

Paniers avec picots rabattables : oui

Panier supérieur réglable en hauteur : oui, chargé

Consommation et spécificités techniques

Consommation énergétique / 100 cycles : 85 kWh

Consommation énergétique par cycle : 0,849 kW

Consommation d'eau par cycle : 10 l

Consommation mode off : 0.49 W

Durée du programme de référence (éco) : 198 min

Sécurité anti-débordement : oui

Indicateur de niveau de sel : oui

Indicateur de niveau de liquide de rinçage : oui

Indicateur du programme sélectionné : oui

Type de séchage : naturel

Affichage du temps restant : oui

Nombre de bras de lavage : 2

Matériau de la cuve : inox

Pieds ajustables : oui, 5 cm max

Voltage / Fréquence : 230V - 50Hz

Régénération : oui

Adoucisseur : oui

Distributeur à détergent automatique : oui

Distributeur de liquide de rinçage : oui

Données techniques

Dimensions du produit (HxLxP) :

81,5 x 59,8 x 57 cm

Dimensions du produit emballé (HxLxP) :

88,4 x 63,5 x 63 cm

Longueur du câble : 150 cm

Longueur du tuyau d'arrivée d'eau : 150 cm

Longueur du tuyau d'évacuation : 150 cm

Poids net : 37,5 kg

Poids brut : 44 kg

Quantités container 20' : 54 pcs

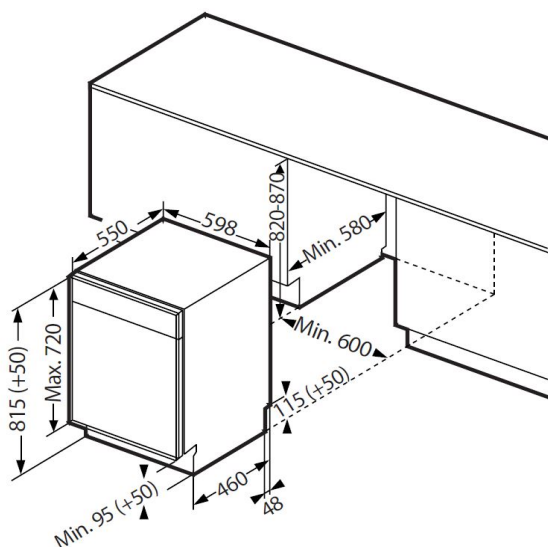
Quantités container 40' : 108 pcs

Quantités container 40'HQ : 162 pcs

Couleur : noir

Code EAN : 3527570079351

DEEE HT : 8,33 €



schneiderconsumer.com

01/2018 Le Groupe se réserve le droit de modifier à tout moment et sans préavis les produits décrits dans ce document. Celui-ci ne peut constituer un document contractuel.