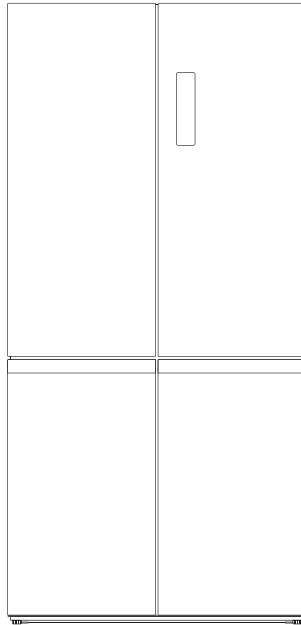


# SCHNEIDER

## RÉFRIGÉRATEUR MULTI-PORTES CONVERTIBLE MULTI-DOOR-KÜHLSCHRANK DRIEDEURS KOELKAST FRIGORIFICO MULTI PUERTAS



## SCMDC522HNFX

Manuel d'instructions

Bedienungsanleitung

Handleiding

Manual de instrucciones

Veuillez lire attentivement les instructions suivantes avant d'utiliser cet appareil. Veuillez conserver ces instructions pour toute future référence.

Bitte lesen Sie die folgenden Anweisungen sorgfältig durch, bevor Sie das Gerät verwenden und bitte heben Sie sie zum späteren Nachschlagen auf.

Lees eerst de volgende instructies zorgvuldig door om dit apparaat te gebruiken. Bewaar deze instructies voor toekomstig gebruik.

Lea atentamente las siguientes instrucciones antes para utilizar este dispositivo. Guarde estas instrucciones para futuras consultas.



CET APPAREIL EST DESTINE A UN USAGE  
DOMESTIQUE UNIQUEMENT!

Veillez lire attentivement toutes les instructions avant la première utilisation et conservez-les pour une référence ultérieure.

## **CONSIGNES DE SECURITE IMPORTANTES**

Veillez lire attentivement les instructions d'opérations suivantes avant de connecter votre nouvel appareil, elles contiennent des informations importantes sur la sécurité, la façon d'utiliser, d'installer et de maintenir votre appareil en état de fonctionnement. Veuillez garder ces instructions pour un usage ultérieur.

### **Important!**

Pour le raccordement électrique, suivez attentivement les instructions données dans des paragraphes spécifiques.

**1.** Cet appareil peut être utilisé par des enfants à partir de 8 ans et par des personnes ayant des capacités physiques, sensorielles ou mentales réduites ou un manque d'expérience et de connaissances à condition qu'elles aient été placées sous surveillance ou qu'elles aient reçu des instructions concernant l'utilisation de l'appareil en toute sécurité et qu'elles comprennent les dangers encourus. Les enfants ne doivent pas jouer avec l'appareil. Le nettoyage et l'entretien par l'utilisateur ne doivent pas être effectués par des enfants, sans surveillance.

**2.** Déballez l'appareil et vérifiez s'il est endommagé. Ne connectez pas l'appareil s'il est endommagé. Signalez immédiatement les dommages possibles à l'endroit où vous l'avez acheté. Dans ce cas, conservez l'emballage.

- 3.** Veillez à ce qu'il y ait une circulation adéquate autour de l'appareil afin d'éviter une surchauffe. Pour obtenir une ventilation suffisante, suivez les instructions relatives à l'installation.
- 4.** Dans la mesure du possible, les entretoises du produit doivent être contre un mur pour éviter de diriger ou d'attraper des pièces chaudes (compresseur, condensateur) afin d'éviter tout risque de brûlure.
- 5.** L'appareil ne doit pas être placé à proximité de radiateurs ou de cuisinières.
- 6.** Assurez-vous que la fiche secteur est accessible après l'installation de l'appareil.

- 7.** Avant de brancher l'appareil, assurez-vous que la tension de la prise secteur à votre domicile correspond à celle montrée sur la plaque signalétique.
- 8.** Ne pas endommager le circuit de refroidissement. Cet avertissement n'est valable que pour les appareils dont le circuit de refroidissement est accessible par l'utilisateur.
- 9.** Assurez-vous que l'appareil est débranché avant tout nettoyage.
- 10.** Pour nettoyer cet appareil, utiliser un chiffon humide ou bien un produit de nettoyage pour les vitres. N'employez jamais de détergent ou de dissolvant.
- 11.** Ne nettoyez pas l'appareil avec des objets métalliques.

**12.** Examinez régulièrement la gouttière d'évacuation pour l'eau dégivrée, qui se trouve en bas du réfrigérateur contre la paroi arrière. Si nécessaire, veuillez la nettoyer, sinon l'eau s'accumulera et pourrait se déverser dans le réfrigérateur.

**13.** Les aliments congelés ne doivent pas être recongelés une fois décongelés.

**14.** Les sucettes glacées peuvent causer des brûlures de givre si elles sont consommées directement de l'appareil.

**15.** N'utilisez pas d'objets coupants pour enlever le givre de l'appareil. Utilisez un grattoir en plastique.

**16.** Quand le dégivrage a été effectué, ou quand le réfrigérateur cesse d'être utilisé, nettoyer l'appareil pour empêcher la propagation d'odeur.

Un surplus de gel peut affecter la réfrigération.

**17.** Il est recommandé d'utiliser cet appareil sans rallonge électrique.

**18.** Assurez-vous que la fiche d'alimentation n'est pas écrasée ou endommagée par l'arrière de l'appareil. Une prise de courant écrasée ou endommagée peut surchauffer et provoquer un incendie.

**19.** Afin de réduire la consommation d'électricité, garder la circulation de l'air autour de l'appareil et jeter les emballages des aliments avant de les mettre dans le réfrigérateur dès que cela est possible.

**20.** Ne pas y entreposer de matière toxique comme de l'éther, le méthanol.

- 21.** Ne pas placer de matières inflammables dans le réfrigérateur à moins qu'elles aient été autorisées par le fabricant.
- 22.** Refermez la porte après utilisation afin d'éviter les pertitions de température.
- 23.** Ce produit ne doit pas être utilisé à l'extérieur et ne doit pas être exposé à la pluie.
- 24.** L'appareil doit être placé sur une surface plane et stable.
- 25.** L'appareil doit être placé de façon à ce que la prise de courant soit facilement accessible.
- 26.** Ne pas poser d'objet lourd sur le réfrigérateur et ne pas le mouiller.
- 27.** Pour éviter tout risque d'électrocution n'utilisez jamais cet appareil avec les mains humides ou pieds nus sur une surface humide.



**28.** Ne pas utiliser l'appareil à l'extérieur ou dans un endroit humide.

**29.** Ne pas déplacer l'appareil quand il est rempli afin d'éviter le basculement.

**30.** Le câble d'alimentation doit être branché sur une prise de terre. Ne tirez jamais sur le câble pour débrancher l'appareil, saisissez la fiche et tirez-la de la prise de courant.

**31.** Ne soulevez jamais l'appareil par le câble d'alimentation.

**32.** Maintenez le câble d'alimentation loin des surfaces chauffantes.

**33.** Certains accessoires, tels que les tiroirs, peuvent être retirés pour augmenter le volume de stockage et réduire la consommation d'énergie.

**34.** Ne pas essayer de réparer, régler ou remplacer vous-même des pièces de cet appareil. En cas de dysfonctionnement, contacter le service après vente.

**35.** Il convient de surveiller les enfants pour s'assurer qu'ils ne jouent pas avec l'appareil.

**36.** Si le câble d'alimentation est endommagé, il doit être remplacé par le fabricant, son service après vente ou des personnes de qualification similaire afin d'éviter tout danger.

**37.** Il est recommandé d'examiner régulièrement le câble d'alimentation pour déceler tout signe de détérioration éventuelle, et l'appareil ne doit pas être utilisé si le câble est endommagé.

**38.** L'appareil est équipé d'une prise de terre pour vous protéger d'éventuels risques électriques et doit être branché sur un socle de prise de courant comportant un contact de terre.

**39. MISE EN GARDE :** Ne pas endommager le circuit de réfrigération.

**40. MISE EN GARDE :** Ne pas utiliser de dispositifs mécaniques ou autres moyens pour accélérer le processus de dégivrage, autres que ceux recommandés par le fabricant.

**41. MISE EN GARDE :** Ne pas utiliser d'appareils électriques à l'intérieur du compartiment de stockage des denrées, à moins qu'ils ne soient du type recommandé par le fabricant.

**42. MISE EN GARDE :** Ne pas utiliser d'appareils électriques à l'intérieur du compartiment de stockage des denrées, à moins qu'ils ne soient du type recommandé par le fabricant.

**43. AVERTISSEMENT:** Ne pas placer de socles mobiles de prises multiples ni de blocs d'alimentation portables à l'arrière de l'appareil.

**44.** Les enfants âgés de 3 à 8 ans sont autorisés à charger et décharger des appareils de réfrigération.

**45.** Pour éviter la contamination des aliments, veuillez respecter les instructions suivantes :

- L'ouverture prolongée de la porte peut entraîner une augmentation significative de la température dans les compartiments de l'appareil.

- Nettoyez régulièrement les surfaces pouvant entrer en contact avec des aliments et des systèmes de drainage accessibles. Conservez la viande et le poisson crus dans des récipients appropriés au réfrigérateur, de sorte qu'ils ne soient pas en contact et qu'ils ne s'égouttent pas sur d'autres aliments.
- Les compartiments deux étoiles pour produits congelés sont adaptés à la conservation des aliments congelés, au stockage ou à la fabrication de glaces et pour la fabrication de glaçons.
- Les compartiments à une, deux et trois étoiles ne conviennent pas pour la congélation d'aliments frais.
- Si l'appareil de réfrigération reste vide pendant de longues périodes, éteignez-le, dégivrez, nettoyez, séchez et laissez la porte ouverte pour éviter le développement de moisissure dans l'appareil.

- Placez l'appareil contre un mur dont la distance libre ne dépasse pas 75 mm et dépasse 50 mm.

**46.** Ne placez pas de produits alimentaires directement contre la paroi arrière.

**47.** Si cet appareil doté de joints de porte magnétiques doit remplacer un appareil ancien doté d'un verrou à ressort sur la porte ou le couvercle, veillez à ce que la porte de l'ancien appareil ne puisse pas être verrouillée avant de le jeter. Cela l'empêchera de devenir un piège mortel pour un enfant.

**48.** Gardez tous les emballages loin des enfants. Il y a risque de suffocation.

**49.** Cet appareil de réfrigération n'est pas destiné à être utilisé comme un appareil encastré.

**50.** Durée de stockage des aliments surgelés recommandée dans le congélateur. Ces durées varient en fonction du type d'aliment. Les aliments que vous congelez peuvent être conservés de 1 à 12 mois (minimum à  $-18^{\circ}\text{C}$ ).

Aliment	Durée de stockage
Bacon, ragoûts, lait	1 mois
Pain, glace, saucisses, tartes, crustacés préparés, poissons gras	2 mois
Poissons non gras, crustacés, pizzas, scones et muffins	3 mois
Jambon, gâteaux, biscuits, côtelettes de bœuf et d'agneau, morceaux de volaille	4 mois
Beurre, légumes (blanchis), œufs entiers et jaunes d'œufs, écrevisses cuites, viande hachée (cru), porc (cru)	6 mois
Fruits (secs ou au sirop), blancs d'œufs, bœuf (cru), poulet entier, agneau (cru), gâteaux aux fruits	12 mois

**51.** Lorsque vous congelez des aliments frais comportant une « date de péremption / limite d'utilisation / date de consommation », vous devez les congeler avant l'expiration de cette date.

**52.** Vérifiez que les aliments n'ont pas déjà été congelés. En effet, les aliments congelés qui ont complètement décongelé ne doivent pas être recongelés. Une fois décongelés, les aliments doivent être consommés rapidement.

- Pour éviter l'altération des aliments due au transfert de germes : Rangez les produits animaux et végétaux non emballés séparément dans les tiroirs. Ceci s'applique également aux différentes sortes de viande.
- Si les aliments doivent être conservés ensemble par manque de place : enveloppez-les.
- Ne conservez jamais les fruits et légumes sur un balcon avec de la viande ou du poisson.

Ailmentation	Durée de stockage
Beurre	90 jours
Fromage à pâte dure	110 jours
Lait	7 jours
Saucisse, charcuterie	9 jours
Viande	7 jours



 Convient pour aliments

## Frigorigène



Danger; risque d'incendie/  
matières inflammables

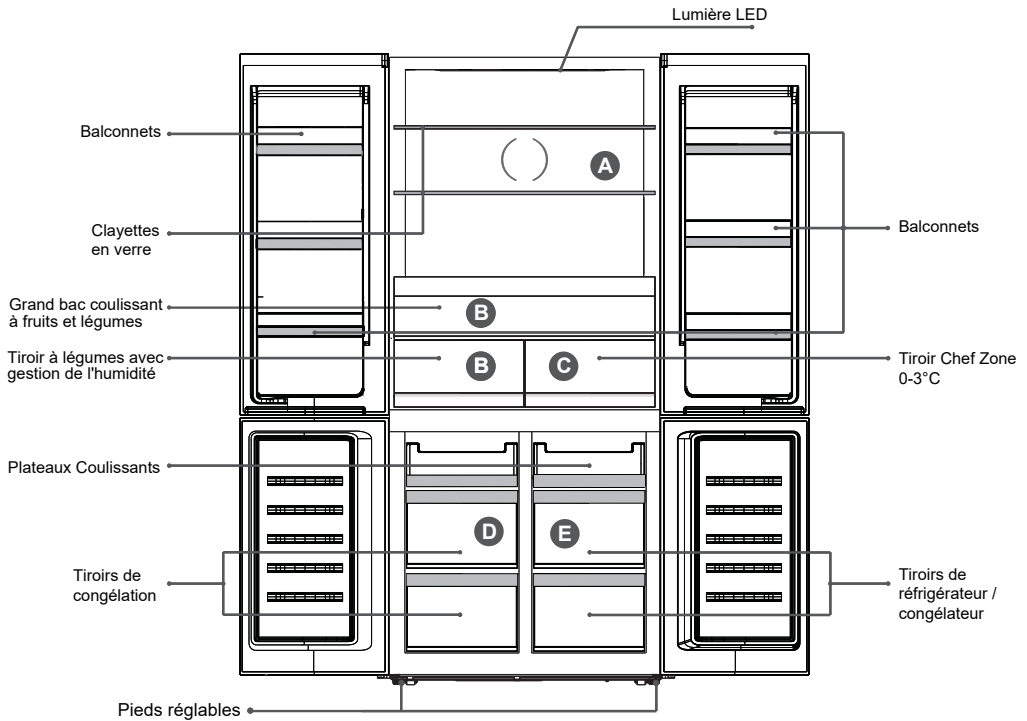
## Danger; risque d'incendie /matières inflammables

Le gaz frigorigène contenu dans le circuit de cet appareil est de l'isobutane (R 600a), gaz peu polluant mais inflammable. Lors du transport et de l'installation de l'appareil, veiller à n'endommager aucune partie du circuit frigorifique.

**AVERTISSEMENT:** Lors du positionnement de l'appareil, s'assurer que le cordon d'alimentation n'est pas coincé ni endommagé.

**AVERTISSEMENT:** Ne pas placer de socles mobiles de prises multiples ni de blocs d'alimentation portables à l'arrière de l'appareil.

# Vue d'ensemble



**A.** Température du réfrigérateur 2°C~ 8°C/ Arrêt  
(\*Contrôlé par le panneau d'affichage de fonctionnement)

**B.** Temp. du tiroir à légumes 2°C~ 8°C

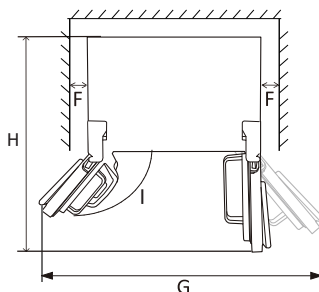
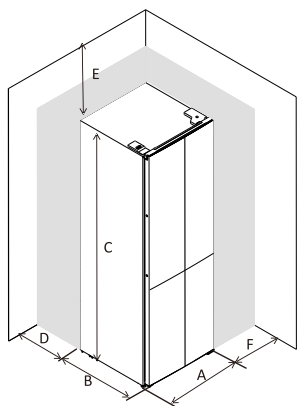
**C.** Temp. du tiroir chef zone -3°C~ 0°C

**D.** Temp. congélateur -22°C~ -14°C  
(\*Contrôlée par le panneau d'affichage de fonctionnement.)

**E.** Température de la zone flexible -20°C~ 5°C/ Arrêt  
(\*Contrôlée par le panneau d'affichage)

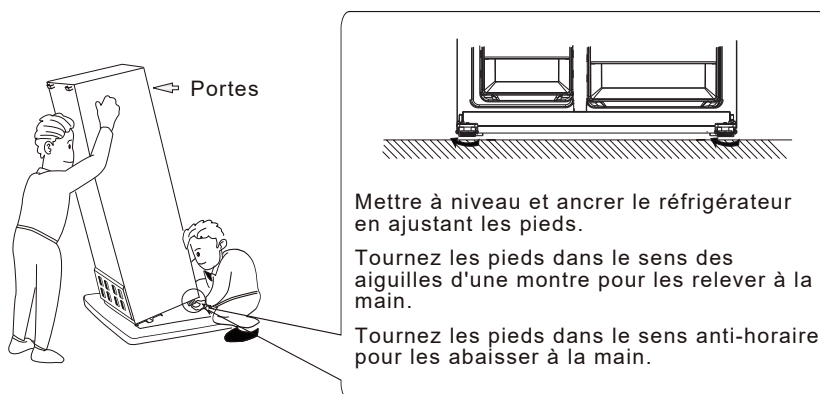
## ➤ Besoin d'espace

- Sélectionnez un emplacement sans exposition directe à la lumière du soleil ;
- Choisissez un endroit avec suffisamment d'espace pour que les portes du réfrigérateur puissent s'ouvrir facilement ;
- Choisissez un endroit avec un plancher de niveau (ou presque) ;
- Prévoyez suffisamment d'espace pour installer le réfrigérateur sur une surface plane ;
- Prévoyez un espace libre à droite, à gauche, à l'arrière et en haut lors de l'installation. Cela aidera à réduire la consommation d'énergie et à garder vos factures d'énergie plus basses.



A	905
B	673
C	1900
D	min=50
E	min=50
F	min=50
G	1515
H	1062
I	130°

## ➤ Mise à niveau et ancrage du réfrigérateur



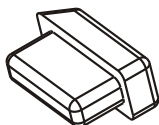
Mettre à niveau et ancrer le réfrigérateur en ajustant les pieds.

Tournez les pieds dans le sens des aiguilles d'une montre pour les relever à la main.

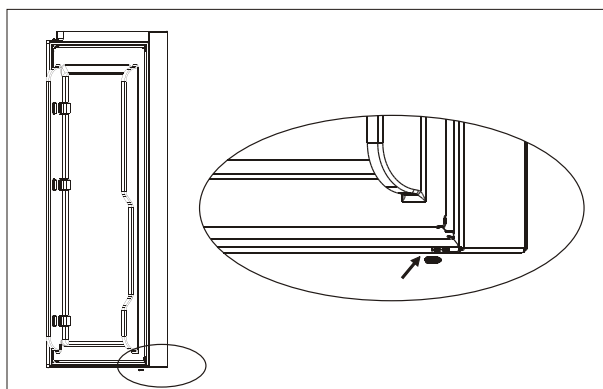
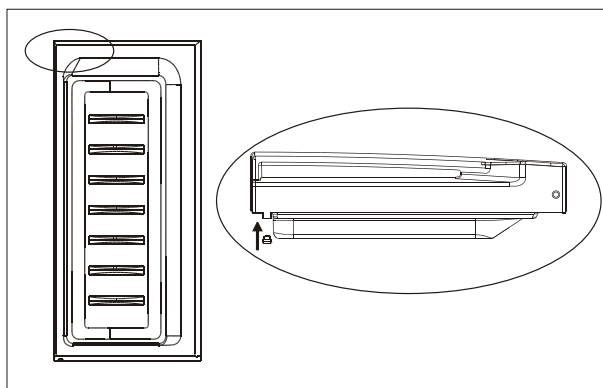
Tournez les pieds dans le sens anti-horaire pour les abaisser à la main.

## ➤ Blocs en caoutchouc

Il y a un bloc en caoutchouc sur chaque porte.  
Ils fonctionnent comme un ressort pour soulager l'impact  
lorsque la porte se ferme.



Veillez ne pas tirer sur les blocs en caoutchouc. S'ils sont  
absents des portes, veuillez en prendre un dans le sac  
d'accessoires et l'insérer dans le trou de la porte.



**Avertissement !** Veuillez garder les blocs de  
caoutchouc loin des enfants pour éviter qu'ils ne les  
avalent. Ce sont de petites pièces.

## Positionnement

Installez cet appareil dans un lieu où la température ambiante correspond à la classe climatique indiquée sur la plaque signalétique de l'appareil :

Classe climatique	Température ambiante
SN	+ 10 °C à +32 °C
N	+ 16 °C à +32 °C
ST	+ 16 °C à +38 °C
T	+ 16 °C à +43 °C

## Lieu

L'appareil doit être installé loin des sources de chaleur telles que les radiateurs, les chaudières, les rayons directs du soleil, etc. Veillez à ce que l'air puisse circuler librement à l'arrière de l'armoire. Pour assurer un rendement optimal, si l'appareil est placé sous une unité murale en surplomb, la distance minimale entre le haut de la cabine et l'unité murale doit être d'au moins 100 mm. Dans l'idéal, l'appareil ne doit pas être placé sous une unité murale en saillie. La mise à niveau précise est assurée par un ou plusieurs pieds réglables à la base de l'armoire.

## Pour les appareils frigorifiques avec une classe climatique :

- tempérée étendue (SN) : cet appareil frigorifique est destiné à être utilisé à des températures ambiantes comprises entre 10° C et 32° C ;
- tempérée (N) : cet appareil frigorifique est destiné à être utilisé à des températures ambiantes comprises entre 16° C et 32° C ;
- subtropicale (ST) : cet appareil frigorifique est destiné à être utilisé à des températures ambiantes comprises entre 16° C et 38° C ;
- tropical (T) : cet appareil frigorifique est destiné à être utilisé à des températures ambiantes comprises entre 16° C et 43° C ;

## Signification de l'étiquetage\* des congélateurs :

1- (\*), 2- (\*\*), and 3-stars (\*\*\*) freezers are not suitable for freezing fresh food. 2-stars (\*\*) and 3-stars (\*\*\*) freezers are suitable for storing frozen food (pre-frozen) and ice or for making ice and ice cubes.

COMPARTIMENTS	ÉTOILES (*)	TEMPERATURE DE STOCKAGE CIBLE	ALIMENTS APPROPRIÉS
CONGELATEUR	(***)*	≤ -18 °C	<ul style="list-style-type: none"> <li>➤ Convient aux fruits de mer (poissons, crevettes, crustacés), eau douce et produits carnés.</li> <li>➤ Durée de conservation recommandée : <b>3 mois</b></li> </ul> <p>ⓘ <b>Convient</b> pour congeler des aliments <b>frais</b></p>
CONGELATEUR	***	≤ -18 °C	<ul style="list-style-type: none"> <li>➤ Convient aux fruits de mer (poissons, crevettes, crustacés), eau douce et produits carnés.</li> <li>➤ Durée de conservation recommandée : <b>3 mois</b></li> </ul> <p>ⓘ <b>Ne convient pas</b> pour congeler des aliments <b>frais</b>.</p>
CONGELATEUR	**	≤ -12 °C	<ul style="list-style-type: none"> <li>➤ Convient aux fruits de mer (poissons, crevettes, crustacés), eau douce et produits carnés.</li> <li>➤ Durée de conservation recommandée : <b>2 mois</b></li> </ul> <p>ⓘ <b>Ne convient pas</b> pour congeler des aliments <b>frais</b>.</p>
CONGELATEUR	*	≤ -6 °C	<ul style="list-style-type: none"> <li>➤ Convient aux fruits de mer (poissons, crevettes, crustacés), eau douce et produits carnés.</li> <li>➤ Durée de conservation recommandée : <b>1 mois</b></li> </ul> <p>ⓘ <b>Ne convient pas</b> pour congeler des aliments <b>frais</b>.</p>
0* - COMPARTIMENT	—	-6 °C - 0 °C	<ul style="list-style-type: none"> <li>➤ Convient aux produits à base de viande fraîche (porc, bœuf, poulet, etc.) et aux aliments transformés consommés ou transformés le jour même ou dans les trois jours suivant le stockage (max.).</li> </ul> <p>ⓘ <b>Ne convient pas</b> pour congeler des aliments ou pour conserver des aliments surgelés.</p>



**Attention ! L'appareil doit pouvoir être débranché du réseau électrique ; la fiche doit donc être facilement accessible après l'installation.**

## **Branchement électrique**

Avant de brancher, assurez-vous que la tension et la fréquence indiquées sur la plaque signalétique correspondent à votre alimentation électrique domestique. L'appareil doit être mis à la terre. La fiche du câble d'alimentation est munie d'un contact à cet effet. Si la prise de courant domestique n'est pas mise à la terre, raccordez l'appareil à une terre séparée conformément aux réglementations en vigueur, en faisant appel à un électricien qualifié.

Le fabricant décline toute responsabilité si les mesures de sécurité ci-dessus ne sont pas respectées.

Cet appareil est conforme aux directives de la C.E.E.

## **CONSEILS EN MATIÈRE D'ÉCONOMIE D'ÉNERGIE**

- Laissez refroidir les aliments avant de les placer dans l'appareil.
- Assurez-vous que les aliments ne touchent pas le dos du ou des compartiments.
- Faites-en sorte que l'appareil ait suffisamment d'espace autour de lui. Cela aidera à réduire la consommation d'énergie et à réduire vos factures d'électricité.
- Ne bloquez pas les aérations ni les grilles, pour une efficacité énergétique maximum.
- Pour une utilisation efficace de l'énergie, respectez la position d'origine de tous les accessoires internes (bacs, tiroirs, clayettes).
- N'ouvrez pas les portes fréquemment.
- Ne laissez pas les portes ouvertes trop longtemps.
- Ne réglez pas le thermostat sur une température trop froide.
- Placez les produits congelés dans le réfrigérateur pour les décongeler.
- Dégivrez le congélateur lorsqu'une épaisse couche de glace s'y est accumulée.

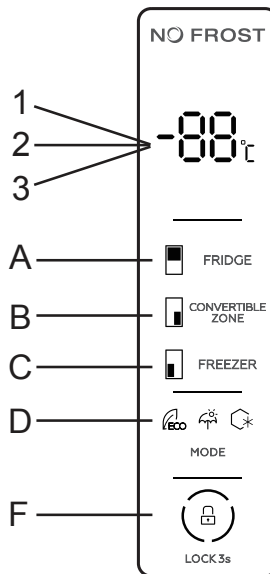
## Première utilisation

### Nettoyage de l'intérieur

Avant d'utiliser l'appareil pour la première fois, lavez l'intérieur et tous les accessoires internes avec de l'eau tiède et du savon neutre afin d'éliminer l'odeur typique d'un produit neuf, puis séchez complètement.

**Important !** N'utilisez pas de détergents ou de poudres abrasives, car ces produits endommageront la finition.

### Panneau de commande



- A. Réglage de la température du réfrigérateur
- B. Réglage de la température de la zone flexible
- C. Température du congélateur
- D. Réglage du mode (ECO, Vacances, Super Congélation)
- F. Réglage du verrouillage/déverrouillage

### AFFICHAGE LED

**1/2/3** Température du Compartiment Réfrigérateur, Température du Compartiment Congélateur, Température de la zone flexible



Le panneau de commande s'allume à 100 % pendant 3 secondes, et fonctionne exactement selon le réglage (mode et température) avant la mise hors tension. Le système est automatiquement verrouillé 25 secondes après la dernière action sur une touche. Après le verrouillage, la lumière du panneau s'éteindra 120 secondes après la dernière opération sur la touche.

La température du réfrigérateur, du congélateur et de la zone flexible s'affiche séparément en réglant la température de chaque zone.

## **AFFICHAGE**

Le panneau s'allume pendant 2 minutes lorsque la porte du compartiment réfrigérateur ou du compartiment congélateur est ouverte. (un signal de porte est détecté à la fois).

Le panneau sera allumé par n'importe quelle opération de touche, tandis que la lumière s'éteindra 2 minutes après la dernière opération.

### **Affichage pendant le fonctionnement normal**

- Affichage de la température du compartiment réfrigérateur : Indique la température du réglage actuel.
- Affichage de la température du compartiment congélateur : Indique la température du réglage actuel.
- Affichage de la température de la zone flexible : Indique la température du réglage actuel.

### **Contrôle de la température du compartiment réfrigérateur**

#### **a. Contrôle de la température du compartiment réfrigérateur :**

Cette touche est utilisable aussi bien en mode défini par l'utilisateur qu'en mode Super congélation. Après avoir entré la température du compartiment réfrigérateur, cette touche clignote. En touchant la touche consécutivement, la température change de "2°C, 3°C, 4°C, 5°C, 6°C, 7°C, 8°C, - (arrêté)", après quoi 5 secondes de clignotement mesurent la sélection de la température.

#### **b. Arrêter le fonctionnement du compartiment réfrigérateur :**

Appuyez sur la touche de "Contrôle de la température du compartiment réfrigérateur", choisissez "- -", un clignotement de 5 secondes signifie que le réfrigérateur ne produit plus de froid.

## **Contrôle de la température du compartiment congélateur**

Contrôle de la température du compartiment congélateur : Cette touche est utilisable aussi bien en Mode Utilisateur qu'en Mode Vacances. Après avoir entré la commande de température du compartiment congélateur, la touche clignote. En touchant la touche consécutivement, la température changera de "-14°C,-15°C,-16°C,-17°C,-18°C,-19°C,-20°C,-21°C,-22°C ", après quoi un clignotement de 5 secondes mesurera la sélection de la température.

## **Contrôle de la température de la zone flexible**

Vous apprécierez la flexibilité de ce compartiment qui se transforme en un clin œil en réfrigérateur ou congélateur selon vos besoins.

Les températures varient de -18°C à 5°C pour optimiser la conservation de vos aliments.

- -14°C à -22°C = Congélateur
- Zone Traiteur 0, 3°C = Viandes et poissons ou Produits laitiers
- 2, 8°C = Réfrigérateur
- 8, 10°C = Bières, vins blancs ...

### **a. Contrôle de la température de la zone flexible :**

Cette touche est utilisable aussi bien en mode défini par l'utilisateur que sur les autres modèles . Après avoir entré la commande de température de la zone flexible, cette touche clignote. En touchant la touche consécutivement, la température change de

"5°C,4°C,3°C,2°C,1°C,0°C,-1°C,-2°C,-3°C,-4°C,-5°C,-6°C,-7°C,-8°C,-9°C,-10°C,-11°C,-12°C,-13°C,-14°C,-15°C,-16°C,-17°C,-18°C,-19°C,-20°C,-(arrêté) ", après quoi un clignotement de 5 secondes mesure la sélection de la température.

### **b. Arrêter le fonctionnement de la zone flexible :**

Appuyez sur la touche "Temperature Control of Convertible Compartment", choisissez "- ", un clignotement de 5 secondes signifie que la sélection de la température est faite, c'est-à-dire que la zone flexible cessera de réfrigérer.

## **Mode/ Verrouillage / Déverrouillage**

**a.** En appuyant plusieurs fois sur cette touche, le mode de fonctionnement du réfrigérateur change dans un cercle de "Mode ECO

-Mode vacances - Mode Super congélation - Mode utilisateur". Un clignotement de 5 secondes signifie que la sélection de la température est réglée.

**b.** Appui long pour entrer / sortir du mode de verrouillage

- Déverrouillage : Appuyez pendant 3 secondes en mode de verrouillage, toutes les touches seront déverrouillées après le bip.

- Verrouillage : Appuyez pendant 3 secondes sur le mode de déverrouillage, toutes les touches seront verrouillées après le bip.

## **Fonction de verrouillage**

Si vous n'effectuez aucune opération pendant 25 secondes, l'écran se verrouille automatiquement.

## **Mode ECO**

Appuyez sur le mode pour choisir le mode ECO, l'icône ECO reste lumineuse après 5 secondes de clignotement.

La température est fixée à 6°C dans le compartiment réfrigérateur et à -16°C dans le compartiment congélateur en mode ECO, appuyez sur les pendant que l'icône ECO clignote trois fois en alternance.

La température de la zone flexible peut être réglée librement en utilisant le réglage de la température de la zone convertible.

Quitter le mode ECO :

Choisissez le mode, quittez le mode ECO après 5 secondes et revenez au mode sélectionné.

## **Mode vacances**

Appuyez sur mode pour choisir le mode vacances, l'icône reste lumineuse après 5 sec de clignotement, entrant dans le mode vacances. Température fixe 17°C dans le compartiment réfrigérateur, tandis que l'icône Holiday clignote trois fois en alarme.

Attention: Pensez à vider les produits laitiers au préalable.

La température du compartiment congélateur et de la zone flexible peut être réglée librement.

Quitter le Mode Vacances :

Choisissez le mode, quittez le mode vacances après 5 sec, en entrant dans le mode sélectionné.

## **Mode super congélation**

Choisissez le mode, l'icône reste lumineuse après 5 secondes de clignotement, pour entrer en mode Congélation. Mode Congélation :

Température fixe -25°C dans le compartiment de congélation, tandis que l'icône de congélation clignote trois fois en alarme.

La température du compartiment réfrigérateur et de la zone flexible peut être réglée librement.

Quittez le mode de congélation :

- Quittez manuellement le mode Congélation.
- Période de congélation supérieure à 50 heures

## **Alarme de porte ouverte**

Si la porte (supérieure) du réfrigérateur reste ouverte pendant 60 secondes, une alarme périodique se déclenche jusqu'à ce que la porte soit fermée.

## Première utilisation

### ➤ Nettoyage de l'intérieur

Avant la première utilisation de l'appareil, lavez l'intérieur et tous les accessoires internes avec de l'eau tiède et un peu de savon neutre afin d'éliminer l'odeur typique d'un produit neuf, puis séchez-les soigneusement.

**Important !** Ne pas utiliser de détergents ou de poudres abrasives, car ils endommageraient la finition.

### ➤ Utilisation quotidienne

Positionner les différents aliments dans les différents compartiments selon le tableau ci-dessous.

Compartiments de réfrigération	Type de nourriture
Balconnets	<ul style="list-style-type: none"><li>• Les aliments avec des conservateurs naturels, tels que les confitures, les jus, les boissons, les condiments.</li><li>• Ne pas conserver les aliments périssables.</li></ul>
Bac à légumes	<ul style="list-style-type: none"><li>• Les fruits, les herbes et les légumes doivent être rangés séparément dans le bac à légumes.</li><li>• Ne conservez pas les bananes, les oignons, les pommes de terre et l'ail dans le réfrigérateur.</li></ul>
Compartiment chef zone 0-3°C	Viande, volaille, poisson crus (pour une conservation à court terme)
Clayettes du réfrigérateur - milieu	Produits laitiers, oeufs
Clayette du réfrigérateur - haut	Les aliments qui n'ont pas besoin d'être cuits pour être consommés en toute sécurité (tels que les aliments préparés ou les restants)
Tiroir(s)/Clayettes de congélateur	<ul style="list-style-type: none"><li>• Aliments à conserver à long terme.</li><li>• Tiroir/clayette inférieur pour la viande, la volaille et le poisson crus</li><li>• Tiroir/clayettes du milieu pour les légumes surgelés, croustillant de légumes.</li><li>• Tiroir/clayette supérieur pour la glace, les fruits surgelés, les pâtisseries surgelés.</li></ul>

## Congélation des aliments frais

- Le compartiment de congélation est adapté à la congélation des aliments frais et à la conservation des aliments congelés et surgelés pendant une longue période.
- Placez les aliments frais à congeler dans le compartiment inférieur.
- La quantité maximale d'aliments pouvant être congelés en 24 heures est indiquée sur la plaque signalétique.
- Le processus de congélation dure 24 heures : pendant cette période, n'ajoutez pas d'autres aliments à congeler.

## Stockage des aliments congelés

Lors de la première mise en marche ou après une période d'arrêt, avant de mettre le produit dans le compartiment, laissez l'appareil fonctionner au moins 2 heures sur les réglages supérieurs.

**Important !** En cas de décongélation accidentelle, par exemple si l'appareil a été éteint pendant une durée supérieure à la valeur indiquée dans le tableau des caractéristiques techniques sous "temps de montée", les aliments décongelés doivent être consommés rapidement ou cuits immédiatement puis recongelés (après cuisson).

## Décongélation

Avant d'être utilisés, les aliments surgelés peuvent être décongelés dans le compartiment du réfrigérateur ou à température ambiante, en fonction du temps disponible pour cette opération.

Les petits morceaux peuvent même être cuits encore congelés, en les sortant directement du congélateur. Dans ce cas, la cuisson durera plus longtemps.

## Compartiment à glaçons

Cet appareil peut être équipé d'un ou plusieurs compartiments à glaçons pour produire de la glace.

### Accessoires

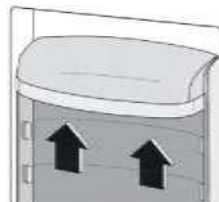
#### Clayettes mobiles

Les parois du réfrigérateur sont équipées d'une série de glissières afin que les clayettes puissent être positionnées comme souhaité.



#### Positionnement des balconnets de porte

Pour permettre la conservation d'emballages alimentaires de différentes dimensions, les balconnets de porte peuvent être enlevés. Pour effectuer ces ajustements, procédez comme suit : tirez progressivement le balconnet dans la direction des flèches jusqu'à ce qu'il soit libéré.



## **Conseils utiles**

Pour vous aider à tirer le meilleur parti du processus de congélation, voici quelques conseils importants :

- la quantité maximale d'aliments qui peut être congelée en 24 heures est indiquée sur la plaque signalétique ;
- le processus de congélation prend 24 heures. Aucun autre aliment à congeler ne doit être ajouté pendant cette période ;
- congelez uniquement des denrées de haute qualité, fraîches et soigneusement nettoyées ;
- préparez les aliments en petites portions pour pouvoir les congeler rapidement et complètement et pour pouvoir décongeler ensuite uniquement la quantité requise ;
- enveloppez les aliments dans du papier aluminium ou du polyéthylène et assurez-vous que les emballages sont hermétiques ;
- ne laissez pas des aliments frais et non congelés toucher des aliments déjà congelés, pour éviter une hausse de température de ces derniers ;
- les aliments maigres se conservent mieux et plus longtemps que les aliments plus gras ; le sel réduit la durée de conservation des aliments ;
- les glaces à l'eau, si elles sont consommées immédiatement après les avoir sorties du compartiment du congélateur, peuvent causer une brûlure de congélation au niveau de la peau ;
- il est recommandé d'indiquer la date de congélation sur chaque emballage individuel pour vous permettre de les sortir du compartiment du congélateur, sans causer une éventuelle brûlure de congélation au niveau de la peau ;
- il est recommandé d'indiquer la date de congélation sur chaque emballage individuel pour vous permettre de connaître la durée de conservation.

## **Conseils pour la conservation de produits surgelés**

Pour obtenir les meilleures performances de cet appareil, vous devez :

- assurez-vous que les denrées surgelées commercialement ont été correctement conservées par le détaillant ;
- assurez-vous que les denrées surgelées sont transférées du magasin d'alimentation au congélateur aussi rapidement que possible ;
- n'ouvrez pas la porte fréquemment et ne la laissez pas ouverte plus longtemps qu'absolument nécessaire.
- une fois décongelés, les aliments se détériorent rapidement et ne peuvent pas être recongelés ;
- ne dépassez pas la période de conservation indiquée par le fabricant alimentaire.

## **Conseils pour la réfrigération des aliments frais**

Pour obtenir les meilleures performances :

- Ne conservez pas des aliments chauds ni des liquides en évaporation dans le réfrigérateur
- Ne couvrez pas et n'emballez pas les aliments, en particulier s'ils ont une saveur forte
- Préparations (tous types) : enveloppez-les dans des sachets en polyéthylène et placez-les sur les clayettes en verre au-dessus du bac à légumes.
- Pour des raisons de sécurité, conservez les aliments de cette façon seulement un ou deux jours au maximum.
- Aliments cuits, plats froids, etc... : ils doivent être couverts et peuvent être placés sur n'importe quelle clayette.
- Fruits et légumes : ils doivent être soigneusement nettoyés et placés dans le(s) bac(s) spécial/spéciaux fourni(s).
- beurre et fromage : ils doivent être placés dans des récipients hermétiques spéciaux ou enveloppés dans du papier aluminium ou des sachets en polyéthylène pour chasser autant d'air que possible.
- Bouteilles de lait : elles doivent être munies d'un bouchon et être conservées dans les balconnets de la porte.
- Bananes, pommes de terre, oignons et ail, s'ils ne sont pas emballés, ils ne doivent pas être conservés au réfrigérateur.

## Nettoyage

Pour des raisons d'hygiène, l'intérieur de l'appareil, dont les accessoires intérieurs, doit être nettoyé régulièrement.



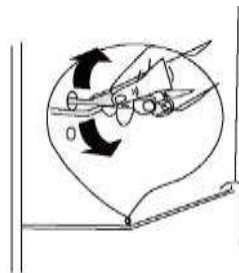
**Attention !** L'appareil ne doit pas être branché au secteur pendant le nettoyage. Risque de décharge électrique ! Avant de procéder au nettoyage, éteignez l'appareil et retirez la fiche du secteur. Vous pouvez également couper ou désactiver le disjoncteur ou le fusible. Ne nettoyez jamais l'appareil avec un nettoyeur vapeur. De l'humidité peut s'accumuler dans les composants électriques, risque de décharge électrique ! Les vapeurs chaudes peuvent endommager les pièces en plastique. L'appareil doit être sec avant de le remettre en service.

**Important !** Les huiles étherées et les solvants organiques peuvent attaquer les pièces en plastique, par exemple le jus de citron ou le jus obtenu avec des peaux d'orange, l'acide butyrique, les produits nettoyants qui contiennent de l'acide acétique.

- Ne laissez pas ces substances entrer en contact avec les pièces de l'appareil.
- N'utilisez pas de nettoyeurs abrasifs.
- Enlevez les aliments du congélateur. Conservez-les dans un lieu frais, bien couverts.
- Éteignez l'appareil et retirez la fiche du secteur. Vous pouvez également couper ou désactiver le disjoncteur ou le fusible.
- Nettoyez l'appareil et les accessoires intérieurs avec un chiffon et de l'eau tiède. Après le nettoyage, passez de l'eau claire et frottez pour sécher.
- Une fois que tout est sec, remettez l'appareil en service.

### Nettoyage de l'orifice de vidange

Pour éviter que l'eau de dégivrage déborde dans le réfrigérateur, nettoyez régulièrement l'orifice de vidange à l'arrière du compartiment du réfrigérateur. Utilisez un produit de nettoyage pour nettoyer l'orifice comme indiqué dans l'illustration de droite.





## Remplacement de la lampe

Si la lampe LED est endommagée, elle doit être remplacée par le fabricant ou un technicien agréé.

## Dégivrage du congélateur

Le compartiment du réfrigérateur se couvre progressivement de givre. Il doit être retiré. N'utilisez jamais d'outils métalliques tranchants pour racler le givre de l'évaporateur car vous pourriez l'endommager.

Cependant, si la glace devient très épaisse sur le revêtement intérieur, un dégivrage complet doit être effectué comme suit :

- retirez la fiche de la prise électrique ;
- sortez tous les aliments conservés, enveloppez-les dans plusieurs couches de papier journal et mettez-les dans un lieu frais ;
- maintenez la porte ouverte et placez une bassine sous l'appareil pour collecter l'eau de dégivrage ;
- une fois le dégivrage terminé, séchez complètement l'intérieur
- remettez la fiche dans la prise électrique pour remettre en marche l'appareil.

## Dépannage



**Attention !** Avant toute opération de dépannage, débranchez l'alimentation électrique. Seul un électricien qualifié ou une personne compétente doivent procéder aux opérations de dépannage non indiquées dans ce manuel.

**Important !** Des bruits sont émis pendant l'utilisation normale (compresseur, circulation du réfrigérant).

<b>Problème</b>	<b>Cause possible</b>	<b>Solution</b>
L'appareil ne fonctionne pas	L'appareil est éteint.	Appuyez sur le bouton « Réglage » pendant 5 secondes pour allumer l'appareil.
	La fiche secteur n'est pas branchée ou est lâche	Insérez la fiche secteur.
	Un fusible a disjoncté ou est défectueux	Vérifiez le fusible, remplacez-le si nécessaire.
	La prise est défectueuse.	Les dysfonctionnements du secteur doivent être corrigés par un électricien.
Les aliments sont trop chauds.	La température n'est pas réglée correctement.	Veillez consulter la section Réglage de la température initiale.
	La porte est restée ouverte pendant une durée prolongée.	N'ouvrez la porte que pendant la durée nécessaire.
	Une grande quantité d'aliments chauds a été placée dans l'appareil au cours des 24 dernières heures.	Tournez temporairement la régulation de la température sur un réglage plus froid.
	L'appareil est à côté d'une source de chaleur.	Veillez consulter la section relative à l'emplacement d'installation.
L'appareil refroidit trop	La température réglée est trop basse.	Tournez temporairement le bouton de régulation de la température sur un réglage plus chaud.
Bruits inhabituels	L'appareil n'est pas d'aplomb.	Ajustez le meuble en bois s'il n'est pas d'aplomb.
	L'appareil touche le mur ou d'autres objets.	Déplacez légèrement l'appareil.
	Un élément, par exemple un tuyau, situé à l'arrière de l'appareil touche une autre partie de l'appareil ou le mur.	Si nécessaire, enlevez délicatement l'élément.
Eau présente au sol	L'orifice de vidange de l'eau est bouché.	Voir la section Nettoyage

## **FICHE TECHNIQUE RELATIVE AU RÈGLEMENT SUR L'ÉTIQUETAGE ÉNERGÉTIQUE: 2019/2016/UE**

La fiche d'information sur le produit selon le règlement UE n ° 2019/2016 L'étiquetage énergétique des appareils frigorifiques se trouve sous l'URL ou le code QR indiqué sur l'étiquette énergétique

**SCMDC522HNFX** - URL: <https://eprel.ec.europa.eu/qr/1595554>

### **Relation entre l'étiquette énergétique 1060/2010/UE et la nouvelle étiquette énergétique 2019/2016/UE**

L'étiquette actuelle 1060/2010/UE utilise le système d'étiquetage A+ ++/D, devenu moins efficace. L'échelle mixte de l'étiquette comportant de nombreux « + » n'est plus transparente et la majorité des produits sont déjà dans les 2 à 3 premières classes aujourd'hui.

Par conséquent, l'Union européenne a révisé et optimisé l'étiquette en fonction des besoins des utilisateurs. La nouvelle étiquette énergétique 2019/ 2016/UE contiendra uniquement les classes énergétiques A à G. Les niveaux des classes seront régulièrement mis à jour.

## **EXCLUSIONS DE GARANTIE :**

La garantie ne couvre pas les pièces d'usure du produit, ni les problèmes ou les dommages résultant de :

- (1) détériorations superficielles dues à l'usure normale du produit ;
- (2) défauts ou détériorations dus au contact du produit avec des aliments ou des liquides et dus à la corrosion provoquée par la rouille ou de présence d'insectes;
- (3) tout incident, abus, utilisation impropre, modification, démontage ou réparation non autorisés;
- (4) toute opération impropre d'entretien, utilisation non conforme aux instructions concernant le produit ou branchement à une tension incorrecte ;
- (5) toute utilisation d'accessoires non fournis ou approuvés par le fabricant.

La garantie sera annulée en cas d'élimination de la plaque signalétique et/ou du numéro de série du produit.

## **Garantie du produit et pièces de rechange disponibles**

Selon les termes de la garantie du fabricant applicable au lieu, l'utilisation du Service à la clientèle est gratuite. La durée minimale de la garantie (garantie du fabricant pour les consommateurs privés) dans l'Espace Economique Européen est de 2 ans selon les termes de garantie applicable au lieu. Les conditions de garantie n'affectent pas les autres droits ou réclamations détenus par vous-même en vertu de la législation locale.

Des informations détaillées sur la période de garantie et les conditions de garantie dans votre pays sont disponibles auprès du service à la clientèle, de votre revendeur ou de notre site Web.

Les pièces de rechange d'origine fonctionnelles selon la directive écoconception correspondante peuvent être obtenues auprès du ser-vice à la clientèle pendant une période d'au moins 4 ans à compter de la date de mise sur le marché de votre appareil dans l'Espace économique européen.

Pour plus de spécifications techniques sur l'agent de réparation et pour commander des pièces de rechange, veuillez vous rendre sur: <https://www.schneiderconsumer.com>

## MISE AU REBUT



La directive Européenne 2012/19/UE sur les Déchets des Equipements Electriques et Electroniques (DEEE), exige que les appareils ménagers usagés ne soient pas jetés dans le flux normal des déchets municipaux. Les appareils usagés doivent être collectés séparément afin d'optimiser le taux de récupération et le recyclage des matériaux qui les composent et réduire l'impact sur la santé humaine et l'environnement.

Le symbole de la poubelle barrée est apposé sur tous les produits pour rappeler les obligations de la collecte séparée. Les consommateurs devront contacter les autorités locales ou leur revendeur concernant la démarche à suivre pour l'enlèvement de leur appareil.

Informations sur la signification du marquage de conformité **CE**

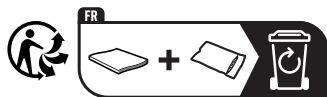
Le marquage CE indique que le produit répond aux principales exigences des Directives Européenne 2014/35/UE (Basse Tension), 2014/30/UE (Compatibilité Electromagnétique), 2011/65/UE (Réduction de l'emploi de certaines substances dangereuses dans les EEE).

### Service après-vente

Pour une intervention technique en raison d'un dysfonctionnement, contactez-nous au 04 88 78 59 99. Pour obtenir les informations sur les produits ou le commandant des pièces détaillées, veuillez appeler le 01 61 44 02 70 et choisir l'option appropriée.

### Pièces détachées et accessoires

Les pièces détachées et accessoires pour votre appareil sont disponibles sur notre site dédié [www.expercare.fr](http://www.expercare.fr)  
Lorsque vous commandez des pièces, merci d'indiquer le modèle de votre appareil.



Points de collecte sur [www.quefairedesdechets.fr](http://www.quefairedesdechets.fr)  
Privilégiez la réparation ou le don de votre appareil !

Importé par: SCHNEIDER CONSUMER GROUP  
12, rue Jules Ferry - 93110 Rosny-Sous-Bois, FRANCE



DIESES GERÄT IST NUR FÜR DEN  
HAUSHALT!

Bitte lesen Sie alle Anweisungen vor dem ersten  
Gebrauch sorgfältig durch und bewahren Sie sie zum  
späteren Nachschlagen auf.

## **WICHTIGE SICHERHEITSAUWEISUNGEN**

Bitte lesen Sie die folgenden  
Bedienungsanleitungen sorgfältig  
durch, bevor Sie Ihr neues Gerät  
anschießen. Sie enthalten wichtige  
Informationen zur Sicherheit, zur  
Verwendung, Installation und zum  
ordnungsgemäßen Betrieb Ihres  
Geräts. Bitte bewahren Sie diese  
Anweisungen zum späteren  
Nachschlagen auf.

### **Wichtig!**

Befolgen Sie für den elektrischen  
Anschluss sorgfältig die  
Anweisungen in den jeweiligen  
Absätzen.

1. Dieses Gerät kann von Kindern ab 8 Jahren und von Personen mit eingeschränkter körperlicher, sensorischer oder geistiger Leistungsfähigkeit oder mangelnder Erfahrung und mangelndem Wissen verwendet werden, sofern sie unter Aufsicht gestellt wurden oder Anweisungen zur sicheren Verwendung des Geräts erhalten haben und dies tun die damit verbundenen Gefahren verstehen. Kinder dürfen nicht mit dem Gerät spielen. Reinigung und Wartung durch den Benutzer dürfen nicht von Kindern ohne Aufsicht durchgeführt werden. 2. Packen Sie das Gerät aus und prüfen Sie, ob dies der Fall ist beschädigt. Schließen Sie das Gerät nicht an, wenn es beschädigt ist. Melden Sie mögliche Schäden sofort an dem Ort, an dem Sie sie gekauft

haben. Bewahren Sie in diesem Fall die Verpackung auf.

**3.** Stellen Sie sicher, dass das Gerät ausreichend zirkuliert, um eine Überhitzung zu vermeiden. Befolgen Sie die Installationsanweisungen, um eine ausreichende Belüftung zu gewährleisten.

**4.** Die Abstandshalter des Produkts sollten so weit wie möglich an einer Wand anliegen, um zu vermeiden, dass heiße Teile (Kompressor, Kondensator) gerichtet oder aufgefangen werden, um Verbrennungsgefahr zu vermeiden.

**5.** Das Gerät darf nicht in der Nähe von Heizkörpern oder Öfen aufgestellt werden.

**6.** Stellen Sie sicher, dass der Netzstecker nach der Installation des Geräts zugänglich ist.



- 7.** Stellen Sie vor dem Anschließen des Geräts sicher, dass die Spannung der Netzsteckdose in Ihrem Haus mit der auf dem Typenschild angegebenen übereinstimmt.
- 8.** Den Kühlkreislauf nicht beschädigen. Diese Warnung gilt nur für Geräte, auf deren Kühlkreislauf der Benutzer zugreifen kann.
- 9.** Stellen Sie vor dem Reinigen sicher, dass das Gerät vom Stromnetz getrennt ist.
- 10.** Verwenden Sie zum Reinigen dieses Geräts ein feuchtes Tuch oder einen Glasreiniger. Verwenden Sie niemals Reinigungsmittel oder Lösungsmittel.

- 11.** Reinigen Sie das Gerät nicht mit metallischen Gegenständen.
- 12.** Überprüfen Sie die Ablaufrinne regelmäßig auf aufgetautes Wasser, das sich am Boden des Kühlschranks an der Rückwand befindet. Wenn nötig, reinigen Sie es bitte, da sich sonst Wasser ansammelt und in den Kühlschrank gelangen kann.
- 13.** Tiefkühlkost sollte nicht nach dem Auftauen nicht wieder eingefroren werden.
- 14.** Eis am Stiel kann Frostverbrennungen verursachen, wenn es direkt vom Gerät verzehrt wird.
- 15.** Verwenden Sie keine scharfen Gegenstände, um Frost vom Gerät zu entfernen. Verwenden Sie einen Plastikschaaber.

**16.** Wenn das Abtauen durchgeführt wurde oder wenn der Kühlschrank nicht mehr benutzt wird, reinigen Sie das Gerät, um die Ausbreitung von Gerüchen zu verhindern.

Zu viel Gel kann die Kühlung beeinträchtigen.

**17.** Es wird empfohlen, dieses Gerät ohne Verlängerungskabel zu verwenden.

**18.** Stellen Sie sicher, dass der Netzstecker auf der Rückseite des Geräts nicht gequetscht oder beschädigt ist. Ein gequetschter oder beschädigter Auslass kann überhitzen und einen Brand verursachen.

**19.** Um den Stromverbrauch zu senken, zirkulieren die Luft um das Gerät und entsorgen Sie Lebensmittelverpackungen, bevor

Sie sie so schnell wie möglich in den Kühlschrank stellen.

**20.** Lagern Sie kein giftiges Material wie Äther oder Methanol darin.

**21.** Stellen Sie keine brennbaren Materialien in den Kühlschrank, es sei denn, sie wurden vom Hersteller genehmigt.

**22.** Schließen Sie die Tür nach Gebrauch, um Temperaturverluste zu vermeiden.

**23.** Dieses Produkt darf nicht im Freien verwendet werden und darf keinem Regen ausgesetzt werden.

**24.** Das Gerät muss auf einer ebenen und stabilen Oberfläche aufgestellt werden.

**25.** Das Gerät muss so aufgestellt werden, dass die Steckdose leicht zugänglich ist.

- 26.** Stellen Sie keine schweren Gegenstände auf den Kühlschrank und machen Sie ihn nicht nass.
- 27.** Verwenden Sie dieses Gerät niemals mit nassen Händen oder nackten Füßen auf einer nassen Oberfläche, um die Gefahr eines Stromschlags zu vermeiden.
- 28.** Verwenden Sie das Gerät nicht im Freien oder an einem feuchten Ort.
- 29.** Bewegen Sie das Gerät nicht, wenn es voll ist, um ein Umkippen zu vermeiden.
- 30.** Das Netzkabel muss an eine geerdete Steckdose angeschlossen werden. Ziehen Sie niemals am Kabel, um das Gerät zu trennen, fassen Sie den Stecker und ziehen Sie ihn aus der Steckdose.

- 31.** Heben Sie das Gerät niemals am Netzkabel an.
- 32.** Halten Sie das Netzkabel von erhitzten Oberflächen fern.
- 33.** Einige Zubehörteile, wie z. B. Schubladen, können entfernt werden, um das Speichervolumen zu erhöhen und den Energieverbrauch zu senken.
- 34.** Versuchen Sie nicht, Teile dieses Geräts selbst zu reparieren, einzustellen oder auszutauschen. Im Falle einer Fehlfunktion wenden Sie sich an den Kundendienst.
- 35.** Kinder sollten beaufsichtigt werden, um sicherzustellen, dass sie nicht mit dem Gerät spielen.
- 36.** Wenn das Netzkabel beschädigt ist, muss es vom Hersteller, seinem Kundendienst

oder von Personen mit ähnlichen Qualifikationen ausgetauscht werden, um Gefahren zu vermeiden.

**37.** Es wird empfohlen, das Netzkabel regelmäßig auf Anzeichen einer möglichen Verschlechterung zu untersuchen, und das Gerät sollte dies nicht sein. Wird verwendet, wenn das Kabel beschädigt ist.

**38.** Das Gerät ist mit einem Erdungsstecker ausgestattet, um Sie vor möglichen elektrischen Risiken zu schützen, und muss an eine Steckdose mit Erdungskontakt angeschlossen werden.

**39. VORSICHT :** Den Kühlkreislauf nicht beschädigen.

**40. VORSICHT :** Verwenden Sie keine mechanischen Geräte oder andere Mittel, um den Abtauvorgang zu beschleunigen, die nicht vom Hersteller empfohlen werden.

**41. VORSICHT :** Verwenden Sie keine Elektrogeräte im Warenfach, es sei denn, sie entsprechen dem vom Hersteller empfohlenen Typ.

**42. VORSICHT :** Verwenden Sie keine Elektrogeräte im Warenfach, es sei denn, sie entsprechen dem vom Hersteller empfohlenen Typ.

**43. WARNUNG:** Platzieren Sie nicht mehrere Steckdosen oder tragbare Netzteile auf der Rückseite des Geräts.

**44.** Kinder im Alter von 3 bis 8 Jahren dürfen Kühlgeräte be- und entladen.



**45.** Beachten Sie die folgenden Anweisungen, um eine Kontamination von Lebensmitteln zu vermeiden:

- Erweiterte Türöffnung kann zu einem deutlichen Temperaturanstieg in den Fächern des Geräts führen.
- Reinigen Sie regelmäßig Oberflächen, die mit Lebensmitteln in Kontakt kommen können, und zugängliche Entwässerungssysteme. Lagern Sie rohes Fleisch und Fisch in geeigneten Behältern im Kühlschrank, damit sie nicht mit anderen Lebensmitteln in Berührung kommen und auf diese tropfen.
- Die Zwei-Sterne-Fächer für Tiefkühlprodukte eignen sich zur Aufbewahrung von Tiefkühlkost, zur Aufbewahrung oder Herstellung von Eiscreme und zur Herstellung von Eiswürfeln.

- Die Ein-, Zwei- und Drei-Sterne-Fächer eignen sich nicht zum Einfrieren frischer Lebensmittel.
  - Wenn das Kühlgerät längere Zeit leer bleibt, schalten Sie es aus, tauen Sie es auf, reinigen Sie es, trocknen Sie es und lassen Sie die Tür offen, um Schimmelbildung im Gerät zu vermeiden.
  - Stellen Sie das Gerät an eine Wand. Der lichte Abstand darf 75 mm nicht überschreiten und 50 mm nicht unterschreiten.
- 46.** Stellen Sie Lebensmittel nicht direkt an die Rückwand.
- 47.** Wenn dieses Gerät mit magnetischen Türdichtungen ein älteres Gerät durch einen federbelasteten Riegel an der Tür oder Abdeckung ersetzen soll,

stellen Sie sicher, dass die Tür des alten Geräts nicht verriegelt werden kann, bevor Sie es entsorgen. Dies verhindert, dass es zu einer Todesfalle für ein Kind wird.

**48.** Halten Sie alle Verpackungen von Kindern fern. Es besteht Erstickungsgefahr.

**49.** Dieses Kühlgerät ist nicht zur Verwendung als Einbaugerät vorgesehen.

**50.** Empfohlene Lagerzeit für Tiefkühlkost im Gefrierschrank. Diese Zeiten variieren je nach Art des Lebensmittels. Lebensmittel, die Sie einfrieren, können 1 bis 12 Monate gelagert werden (mindestens bei  $-18^{\circ}\text{C}$ ).

<b>Lebensmittel</b>	<b>Lagerzeit</b>
Speck, Eintöpfe, Milch	1 Monat
Brot, Eiscreme, Würstchen, Pasteten, gegarte Schalentiere, fetthaltiger Fisch	2 Monate
Magerer Fisch, Schalentiere, Pizza, Scones und Muffins	3 Monate
Schinken, Kuchen, Kekse, Rindfleisch und Lammkoteletts, Geflügelstücke	4 Monate
Butter, Gemüse (blanchiert), ganze Eier und Eigelb, Flusskrebse (gekocht), Hackfleisch (roh), Schweinefleisch (roh)	6 Monate
Obst (getrocknet oder in Sirup), Eiweiß, Rindfleisch (roh), ganzes Huhn, Lamm (roh), Obstkuchen	12 Monate

**51.** Wenn Sie frische Lebensmittel mit einem einfrieren "Ablauf- / Stichtag Verwendung / Verbrauchsdatum“ müssen Sie einfrieren, bevor dieses Datum abläuft.

**52.** Stellen Sie sicher, dass das Essen noch nicht gefroren ist. Dies liegt daran, dass tief aufgetaute Tiefkühlkost nicht wieder eingefroren werden sollte. Nach dem Auftauen sollte das Essen schnell gegessen werden.

- So vermeiden Sie das Verderben von Lebensmitteln durch Keimübertragung: Lagern Sie unverpackte tierische und pflanzliche Produkte getrennt in den Schubladen. Dies gilt auch für verschiedene Fleischsorten.
- Wenn Lebensmittel aus Platzgründen zusammengehalten werden müssen: wickeln Sie sie ein.
- Lagern Sie Obst und Gemüse niemals mit Fleisch oder Fisch auf einem Balkon.

<b>Lebensmittel</b>	<b>Lagerdauer</b>
Butter	90 tages
Hartkäse hält	110 tages
Milch	7 tages
Wurst, Aufschnitt	9 tages
Fleisch	7 tages

 Geeignet für Lebensmittel

## Kältemittel



Achtung; Brandgefahr /  
brennbare Materialien

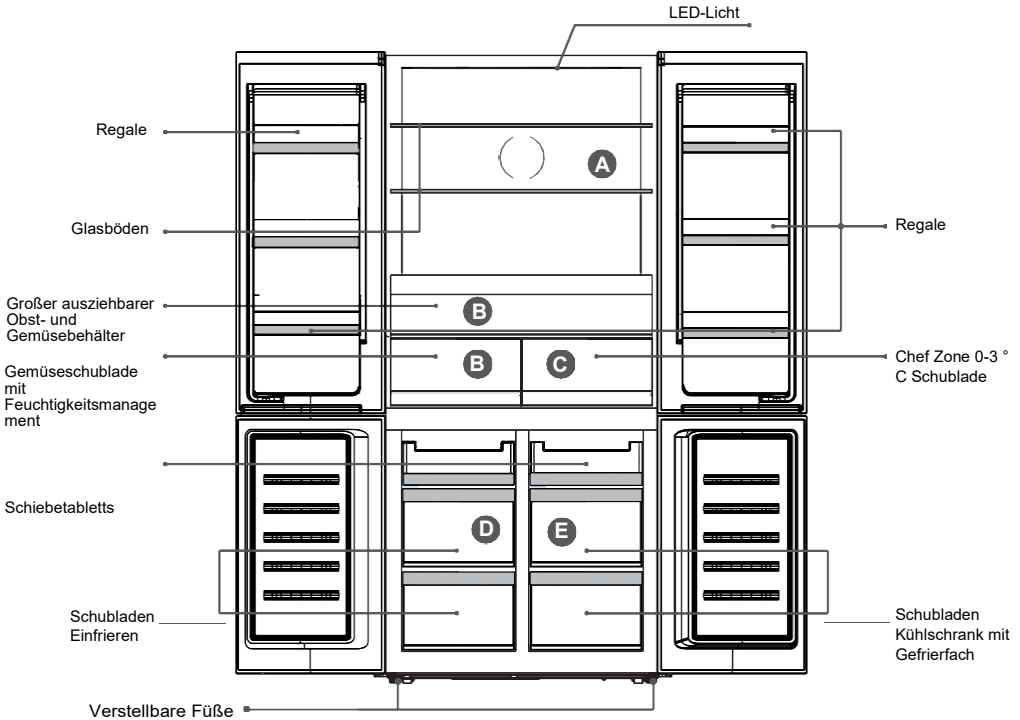
## **Achtung; Brandgefahr / brennbare Materialien**

Das im Kreislauf dieser Vorrichtung enthaltene Kältemittelgas ist Isobutan (R 600a), ein umweltfreundliches, aber brennbares Gas. Achten Sie beim Transport und bei der Installation des Geräts darauf, keinen Teil des Kühlkreislaufs zu beschädigen.

**WARNUNG:** Während der Stellen Sie das Gerät so auf, dass das Netzkabel nicht eingeklemmt oder beschädigt ist.

**WARNUNG:** Platzieren Sie nicht mehrere Steckdosen oder tragbare Netzteile auf der Rückseite des Geräts.

# Überblick



**A.** Kühlschranktemperatur 2 °C ~ 8 °C / Aus (\* Wird über das Betriebsanzeigefeld gesteuert)

**B.** Temp. Gemüseschublade 2 °C ~ 8 °C

**C.** Temp. der Hauptschubladenzone -3 °C ~ 0 °C

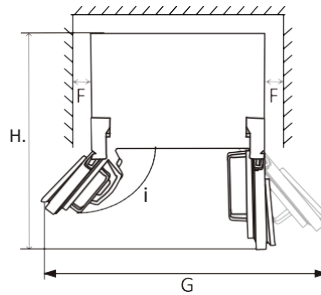
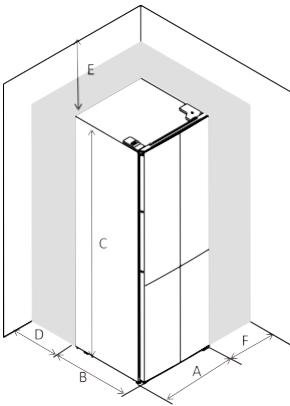
**D.** Temp. Gefrierschrank -22 °C ~ -14 °C

(\* Wird vom Bedienfeld gesteuert.)

**E.** Flexible Zonentemperatur -20 °C ~ 5 °C / Aus (\* Wird vom Anzeigefeld gesteuert)

## ➤ Benötigen Sie Platz

- Wählen Sie einen Ort ohne direkte Sonneneinstrahlung.
- Wählen Sie einen Ort mit genügend Platz, damit sich die Kühlschranktüren leicht öffnen lassen.
- Wählen Sie einen Ort mit einer ebenen (oder fast) Etage.
- Lassen Sie genügend Platz, um den Kühlschrank auf einer ebenen Fläche zu installieren.
- Lassen Sie bei der Installation freien Platz rechts, links, hinten und oben. Dies hilft, den Energieverbrauch zu senken und Ihre Energiekosten zu senken.



A	905
B	673
C	1900
D	min=50
E	min=50
F	min=50
G	1515
H	1062
I	130°

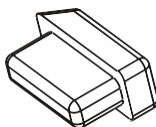
## ➤ Den Kühlschrank nivellieren und verankern



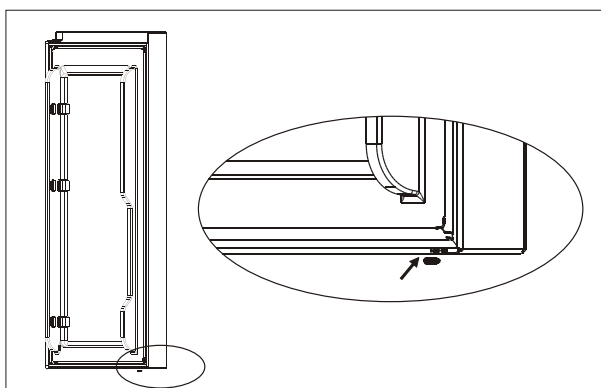
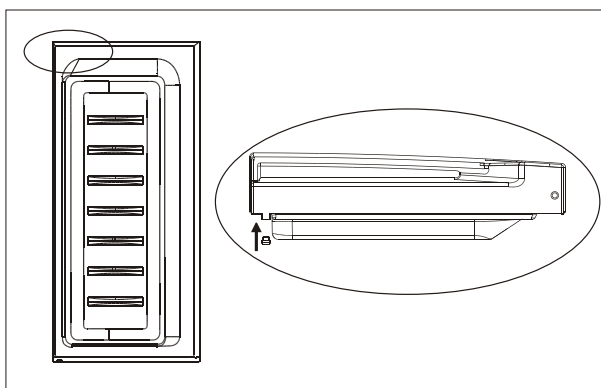


## ➤ Gummiblöcke

An jeder Tür befindet sich ein Gummiblock.  
Sie wirken wie eine Feder, um den Aufprall beim Schließen der  
Tür zu lindern.



Bitte nicht an den Gummiblöcken ziehen. Wenn sie an den  
Türen fehlen, nehmen Sie bitte eine aus der Zubehörtasche und  
stecken Sie sie in das Loch in der Tür.



**!** **Warnung !** Bitte bewahren Sie die Blöcke von Gummi  
von Kindern fernhalten, um ein Verschlucken zu verhindern.  
Sie sind kleine Teile.

## Positionierung

Stellen Sie dieses Gerät an einem Ort auf, an dem die Umgebungstemperatur der auf dem Typenschild des Geräts angegebenen Klimaklasse entspricht:

Klimaklasse	Umgebungstemperatur
SN	+ 10 ° C bis + 32 ° C.
N	+ 16 ° C bis + 32 ° C.
ST	+ 16 ° C bis + 38 ° C.
T	+ 16 ° C bis + 43 ° C.

## Ort

Das Gerät muss nicht in der Nähe von Wärmequellen wie Heizkörpern, Kesseln, direkter Sonneneinstrahlung usw. installiert werden.

Stellen Sie sicher, dass die Luft auf der Rückseite des Gehäuses frei zirkulieren kann. Um eine optimale Leistung zu gewährleisten, muss der Mindestabstand zwischen der Oberseite der Kabine und der Wandeinheit mindestens 100 mm betragen, wenn das Gerät unter einer überhängenden Wandeinheit aufgestellt wird. Idealerweise sollte das Gerät nicht unter einer oberflächenmontierten Wandeinheit aufgestellt werden. Die genaue Nivellierung erfolgt durch einen oder mehrere verstellbare Füße am Boden des Gehäuses.

## Für Kühlgeräte mit einer Klimaklasse:

- Extended Temperature (SN): Dieses Kühlgerät ist für den Einsatz bei Umgebungstemperaturen zwischen 10 ° C und 32 ° C vorgesehen.
- gemäßigt (N): Dieses Kühlgerät ist für den Einsatz bei Umgebungstemperaturen zwischen 16 ° C und 32 ° C vorgesehen.
- subtropisch (ST): Dieses Kühlgerät ist für den Einsatz bei Umgebungstemperaturen zwischen 16 ° C und 38 ° C vorgesehen.
- tropisch (T): Dieses Kühlgerät ist für den Einsatz bei Umgebungstemperaturen zwischen 16 ° C und 43 ° C vorgesehen.

## Bedeutung der Kennzeichnung \* von Gefriergeräten:

1- Gefrierschränke (\*), 2- (\*\*), 3-Sterne-Gefrierschränke (\*\*\*) eignen sich nicht zum Einfrieren frischer Lebensmittel. Gefrierschränke mit 2 Sternen (\*\*) und 3 Sternen (\*\*\*) eignen sich zur Lagerung von Tiefkühlkost (vorgefroren) und Eis oder zur Herstellung von Eis und Eiswürfeln.

FÄCHER	STERNE (*)	ZIELTEMPERATUR FÜR DIE LAGERUNG	GEEIGNETE LEBENSMITTEL
TIEFKÜHLGERÄT	(***)*	≤ -18 °C	<ul style="list-style-type: none"> <li>➤ Geeignet für Meeresfrüchte (Fisch, Garnelen, Schalentiere), Süßwasser und Fleischprodukte</li> <li>➤ Empfohlene Lagerdauer: <b>3 Monate</b></li> <li> ⓘ <b>Geeignet</b> zum Einfrieren <b>frischer</b> Lebensmittel</li> </ul>
GEFRIERSCHRANK /-FACH	***	≤ -18 °C	<ul style="list-style-type: none"> <li>➤ Geeignet für Meeresfrüchte (Fisch, Garnelen, Schalentiere), Süßwasser und Fleischprodukte</li> <li>➤ Empfohlene Lagerdauer: <b>3 Monate</b></li> <li> ⓘ <b>Nicht geeignet</b> zum Einfrieren <b>frischer</b> Lebensmittel</li> </ul>
GEFRIERSCHRANK /-FACH	**	≤ -12 °C	<ul style="list-style-type: none"> <li>➤ Geeignet für Meeresfrüchte (Fisch, Garnelen, Schalentiere), Süßwasser und Fleischprodukte</li> <li>➤ Empfohlene Lagerdauer: <b>2 Monate</b></li> <li> ⓘ <b>Nicht geeignet</b> zum Einfrieren <b>frischer</b> Lebensmittel</li> </ul>
GEFRIERSCHRANK /-FACH	*	≤ -6 °C	<ul style="list-style-type: none"> <li>➤ Geeignet für Meeresfrüchte (Fisch, Garnelen, Schalentiere), Süßwasser und Fleischprodukte</li> <li>➤ Empfohlene Lagerdauer: <b>1 Monat</b></li> <li> ⓘ <b>Nicht geeignet</b> zum Einfrieren <b>frischer</b> Lebensmittel</li> </ul>
0* - FACH	-	-6 °C - 0 °C	<ul style="list-style-type: none"> <li>➤ Geeignet für frische Fleischprodukte (Schwein, Rind, Huhn usw.) und verarbeitete Lebensmittel, die am selben Tag oder innerhalb der nächsten drei Tage nach Einlagerung (max.) verzehrt oder zubereitet werden.</li> <li> ⓘ <b>Nicht geeignet</b> zum Einfrieren von Lebensmitteln oder zum Lagern tiefgekühlter Lebensmittel.</li> </ul>



**Warnung ! Das Gerät muss vom Stromnetz getrennt werden können. Der Stecker muss daher nach der Installation leicht zugänglich sein.**

## **Elektrische Verbindung**

Stellen Sie vor dem Anschließen sicher, dass die auf dem Typenschild angegebene Spannung und Frequenz mit der Stromversorgung Ihres Haushalts übereinstimmen. Das Gerät muss geerdet sein. Der Stecker des Netzkabels hat zu diesem Zweck einen Kontakt. Wenn die Haushaltssteckdose nicht geerdet ist, schließen Sie das Gerät gemäß den geltenden Vorschriften mit einem qualifizierten Elektriker an eine separate Erdung an.

Der Hersteller lehnt jede Verantwortung ab, wenn die oben genannten Sicherheitsmaßnahmen nicht beachtet werden.

Dieses Gerät entspricht den EWG-Richtlinien

## **ENERGIESPARENDE TIPPS**

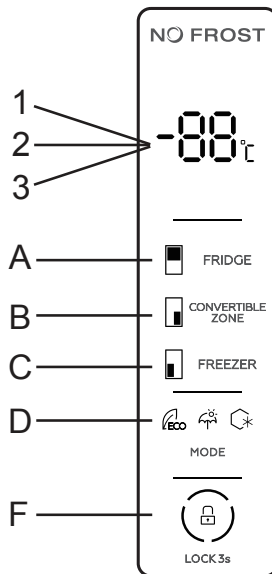
- Lassen Sie die Lebensmittel abkühlen, bevor Sie sie in das Gerät stellen.
- Stellen Sie sicher, dass das Essen nicht die Rückseite des Fachs (der Fächer) berührt.
- Stellen Sie sicher, dass das Gerät genügend Platz hat von ihm. Dies hilft, den Energieverbrauch zu senken und Ihre Stromrechnungen zu senken.
- Blockieren Sie nicht die Lüftungsschlitze oder Gitter, um maximale Energieeffizienz zu erzielen.
- Beachten Sie für eine effiziente Energienutzung die ursprüngliche Position aller internen Zubehörteile (Behälter, Schubladen, Regale).
- Öffnen Sie die Türen nicht häufig.
- Lassen Sie die Türen nicht zu lange offen.
- Stellen Sie den Thermostat nicht zu kalt ein.
- Legen Sie gefrorene Produkte in den Kühlschrank, um sie aufzutauen.
- Tauen Sie den Gefrierschrank auf, wenn sich eine dicke Eisschicht angesammelt hat.

## Verwenden Sie zuerst die Reinigung des Innenraums

Waschen Sie vor dem ersten Gebrauch des Geräts den Innenraum und das gesamte interne Zubehör mit lauwarmem Wasser und neutraler Seife, um den typischen Geruch eines neuen Produkts zu entfernen, und trocknen Sie es anschließend vollständig ab.

**Wichtig!** Verwenden Sie keine Reinigungsmittel oder Schleifpulver, da diese Produkte das Finish beschädigen.

## Schalttafel



- A. Einstellen der Kühlschranktemperatur
- B. Flexible Zonentemperatureinstellung
- C. Gefriertemperatur
- D. Moduseinstellung (ECO 、 Feiertage 、 Super Freezing)
- F. F. Einstellung sperren / entsperren

### LED-ANZEIGE

1/2/3 Kühlraumtemperatur, Gefrierraumtemperatur, Temperatur der flexiblen Zone

Das Bedienfeld schaltet sich 3 Sekunden lang zu 100% ein und arbeitet genau gemäß der Einstellung (Modus und Temperatur), bevor das Gerät ausgeschaltet wird. Das System wird 25 Sekunden nach dem letzten Tastendruck automatisch gesperrt. Nach dem Verriegeln erlischt die Kontrollleuchte 120 Sekunden nach der letzten Tastenbedienung.

Die Temperatur des Kühlschranks, Gefrierschranks und der flexiblen Zone wird separat angezeigt, indem die Temperatur jeder Zone eingestellt wird.

## **ANZEIGE**

Das Bedienfeld leuchtet 2 Minuten lang auf, wenn die Tür des Kühl- oder Gefrierfachs geöffnet wird. (Es wird jeweils ein Türsignal erkannt).

Das Bedienfeld wird bei jeder Tastenbedienung eingeschaltet, während das Licht 2 Minuten nach der letzten Bedienung erlischt.

### **Anzeige während des normalen Betriebs**

- Temperaturanzeige im Kühlraum: Zeigt die Temperatur der aktuellen Einstellung an.
- Temperaturanzeige des Gefrierfachs: Zeigt die Temperatur der aktuellen Einstellung an.
- Flexible Zonentemperaturanzeige: Zeigt die Temperatur der aktuellen Einstellung an.

### **Temperaturregelung im Kühlschrankraum**

#### **a. Temperaturregelung im Kühlraum:**

Diese Schaltfläche kann sowohl im benutzerdefinierten Modus als auch im Super Freeze-Modus verwendet werden. Nach Eingabe der Kühlraumtemperatur blinkt diese Taste. Durch Berühren der Taste nacheinander ändert sich die Temperatur um "2 °C, 3 °C, 4 °C, 5 °C, 6 °C, 7 °C, 8 °C, - - (aus)", wonach 5 Sekunden Blinken die Temperatúrauswahl messen.

#### **b. Stoppen Sie den Betrieb des Kühlraums:**

Drücken Sie die Taste "Temperaturregelung im Kühlraum" und wählen Sie "- -". Ein 5-Sekunden-Blitz bedeutet, dass der Kühlschrank keine Kälte mehr erzeugt.

**Temperaturregelung des Gefrierfachs** Temperaturregelung des Gefrierfachs: Diese Taste kann sowohl im Benutzermodus als auch im Urlaubsmodus verwendet werden. Nach Eingabe des Gefrierfach-Temperaturbefehls blinkt die Taste. Durch aufeinanderfolgendes Berühren der Taste ändert sich die Temperatur von "-14 °C, -15 °C, -16 °C, -17 °C, -18 °C, -19 °C, -20 °C, -21 °C, -22 °C", wonach ein Blinken von 5 Sekunden die Auswahl misst der Temperatur.

## **Flexible Zonentemperaturregelung**

Sie werden die Flexibilität dieses Fachs zu schätzen wissen, das sich im Handumdrehen je nach Bedarf in einen Kühl- oder Gefrierschrank verwandeln lässt.

Die Temperaturen variieren von -18 °C bis 5 °C, um die Konservierung Ihrer Lebensmittel zu optimieren.

- -14 °C bis -22 °C = Gefrierschrank
- Catering Zone 0, 3 °C = Fleisch und Fisch oder Milchprodukte
- 2, 8 °C = Kühlschrank
- 8, 10 °C = Biere, Weißweine ...

### **a. Flexible Zonentemperaturregelung:**

Dieser Schlüssel kann sowohl im benutzerdefinierten Modus als auch bei anderen Modellen verwendet werden. Nach Eingabe des Befehls für die Temperatur der flexiblen Zone blinkt diese Schaltfläche. Durch aufeinanderfolgendes Berühren der Taste ändert sich die Temperatur von "5 °C, 4 °C, 3 °C, 2 °C, 1 °C, 0 °C, -1 °C, -2 °C, -3 °C, -4 °C, -5 °C, -6 °C, -7 °C, -8 °C, -9 °C, -10 °C

, -11 °C, -12 °C, -13 °C, -14 °C, -15 °C, -16 °C, -17 °C, -18 °C, -19 °C, -20 °C, - (gestoppt) ",

Danach misst ein Blitz von 5 Sekunden die Auswahl der Temperatur.

### **b. Stoppen Sie den Betrieb der flexiblen Zone:**

Drücken Sie die Taste "Temperaturregelung des Cabrio-Fachs" und wählen Sie "-". Ein 5-Sekunden-Blitz bedeutet, dass die Temperatúrauswahl getroffen wird, dh die flexible Zone stoppt das Kühlen.

## **Modus / Sperren / Entsperren**

**a.** Durch mehrmaliges Drücken dieser Taste ändert sich die Betriebsart des Kühlschranks im Kreis von "ECO-Modus"

-Feiertagsmodus - Super-Einfriermodus - Benutzermodus. "Ein 5-Sekunden-Blitz bedeutet, dass die Temperatúrauswahl eingestellt ist.

**b.** Lang drücken, um den Sperrmodus aufzurufen / zu verlassen

- Entsperren: Drücken Sie im Sperrmodus 3 Sekunden lang. Alle Tasten werden nach dem Piepton entsperrt.

- Sperren: Drücken Sie den Entsperrmodus 3 Sekunden lang.

Alle Tasten werden nach dem Signalton gesperrt.

## **Sperrfunktion**

Wenn Sie 25 Sekunden lang keine Operation ausführen, wird der Bildschirm automatisch gesperrt.

## **Energiesparmodus**

Drücken Sie den Modus, um den ECO-Modus auszuwählen. Das ECO-Symbol bleibt nach 5 Sekunden Blinken hell.

Die Temperatur ist im Kühlraum auf 6 ° C und auf 6 ° C festgelegt -16 ° C Drücken Sie im Gefrierfach im ECO-Modus die Taste, während das ECO-Symbol dreimal abwechselnd blinkt.

Die Temperatur der flexiblen Zone kann mit der Temperatureinstellung der konvertierbaren Zone frei eingestellt werden.

Beenden Sie den ECO-Modus:

Wählen Sie den Modus, verlassen Sie den ECO-Modus nach 5 Sekunden und kehren Sie zum ausgewählten Modus zurück.

## **Urlaubsmodus**

Drücken Sie den Modus, um den Urlaubsmodus auszuwählen. Das Symbol bleibt nach 5 Sekunden Blinken hell und wechselt in den Urlaubsmodus.

Temperatur 17 ° C im Kühlschrankfach behoben, während das Feiertagssymbol bei Alarm dreimal blinkt. Achtung: Denken Sie daran, die Milchprodukte vorher zu entleeren.

Die Temperatur des Gefrierfachs und der flexiblen Zone kann frei eingestellt werden.

Urlaubsmodus verlassen:

Wählen Sie den Modus, verlassen Sie den Urlaubsmodus nach 5 Sekunden und wechseln Sie in den ausgewählten Modus.

## **Super-Gefriermodus**

Wählen Sie den Modus, das Symbol bleibt nach 5 Sekunden Blinken hell, um in den Einfriermodus zu wechseln. Einfriermodus:

Feste Temperatur -25 ° C im Gefrierfach, während das Gefriersymbol bei Alarm dreimal blinkt.

Die Temperatur des Kühlraums und der flexiblen Zone kann frei eingestellt werden.

Gefriermodus verlassen:

- Beenden Sie den Einfriermodus manuell.
- Gefrierzeit länger als 50 Stunden

## **Türöffnungsalarm**

Wenn die Kühlschranktür (oben) 60 Sekunden lang offen bleibt, ertönt ein periodischer Alarm, bis die Tür geschlossen wird.



## Erste Benutzung

### ➤ Innenreinigung

Waschen Sie vor dem ersten Gebrauch des Geräts den Innenraum und das gesamte interne Zubehör mit lauwarmem Wasser und etwas neutraler Seife, um den typischen Geruch eines neuen Produkts zu beseitigen, und trocknen Sie sie anschließend gründlich ab.

**Wichtig!** Verwenden Sie keine Reinigungsmittel oder Schleifpulver, da diese das Finish beschädigen können.

### ➤ Täglicher Gebrauch

Positionieren Sie die verschiedenen Lebensmittel in den verschiedenen Fächern gemäß der folgenden Tabelle.

Fächer Kühlung	Art von Essen
Tür oder Balkone von Kühlschranksfach	- Lebensmittel mit natürlichen Konservierungsstoffen, wie Marmeladen, Säfte, Getränke, Gewürze. -- Lagern Sie keine verderblichen Lebensmittel.
Chip Drawer (Chip Drawer Salat)	-- Obst, Kräuter und Gemüse sollten separat in den Crisperbehälter geben. -- Lagern Sie keine Bananen, Zwiebeln, Kartoffeln, Knoblauch im Kühlschrank.
Fachkochzone 0-3°C	Rohes Fleisch, Geflügel, Fisch (zur Lagerung kurzfristig)
Kühlschranksregal - Mitte	Milchprodukte, Eier
Kühlschranksregal - hoch	Lebensmittel, die nicht gekocht werden müssen, wie verzehrfertige Lebensmittel, Aufschnitt, Reste.
Gefrierschublade (n) / Regal	-- Lebensmittel zur Langzeitlagerung. -- Untere Schublade / Regal für rohes Fleisch, Geflügel, Fisch. -- Mittlere Schublade / Regal für gefrorenes Gemüse, Chips. -- Obere Schublade / Regal für Eis, gefrorenes Obst, gefrorene Backwaren.

## Frisches Essen einfrieren

- Das Gefrierfach eignet sich zum Einfrieren frischer Lebensmittel und zur langen Lagerung von gefrorenen und tiefgefrorenen Lebensmitteln.
- Legen Sie die zu gefrierenden frischen Lebensmittel in das untere Fach.
- Die maximale Menge an Lebensmitteln, die innerhalb von 24 Stunden eingefroren werden kann, ist auf dem Typenschild angegeben.
- Der Einfriervorgang dauert 24 Stunden: Fügen Sie während dieser Zeit keine anderen Lebensmittel hinzu, die eingefroren werden sollen.

## Lagerung von Tiefkühlkost

Lassen Sie das Gerät beim ersten Einschalten oder nach einer gewissen Zeit des Herunterfahrens, bevor Sie das Produkt in das Fach legen, mindestens 2 Stunden lang mit den höheren Einstellungen arbeiten.

**Wichtig!** Bei versehentlichem Auftauen, z. B. wenn das Gerät länger als in der Tabelle der technischen Merkmale unter "Anstiegszeit" angegeben ausgeschaltet wurde, müssen die aufgetauten Lebensmittel schnell verzehrt oder sofort gekocht und dann (nach dem Kochen) wieder eingefroren werden ).

## Auftauen

Vor dem Gebrauch können Tiefkühlkost im Kühlschrank oder bei Raumtemperatur aufgetaut werden, je nachdem, wie viel Zeit für diesen Vorgang zur Verfügung steht.

Kleine Stücke können sogar in gefrorenem Zustand gekocht werden, indem sie direkt aus dem Gefrierschrank genommen werden. In diesem Fall dauert das Kochen länger.

## Eiswürfelfach

Dieses Gerät kann mit einem oder mehreren Eiswürfelfächern ausgestattet sein, um Eis zu erzeugen.

## Zubehör Mobile

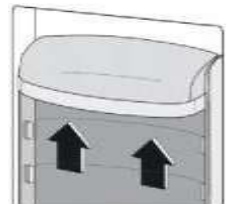
### Regale

Die Wände des Kühlschranks sind mit einer Reihe von Führungen ausgestattet, so dass die Regale wie gewünscht positioniert werden können.



### Positionierung der Türregale

Um die Aufbewahrung von Lebensmittelverpackungen unterschiedlicher Größe zu ermöglichen, können die Türregale entfernt werden. Gehen Sie folgendermaßen vor, um diese Einstellungen vorzunehmen: Ziehen Sie die Türablage schrittweise in Richtung der Pfeile, bis sie freigegeben wird.



## Hilfreiche Tipps

Im Folgenden finden Sie einige wichtige Tipps, damit Sie den Gefrierprozess optimal nutzen können:

- Die maximale Menge an Lebensmitteln, die innerhalb von 24 Stunden eingefroren werden kann, ist auf dem Typenschild angegeben.
- Der Einfriervorgang dauert 24 Stunden. Während dieser Zeit sollten keine anderen Lebensmittel eingefroren werden, die eingefroren werden sollen.
- nur hochwertige, frische und sorgfältig gereinigte Lebensmittel einfrieren;
- Bereiten Sie Lebensmittel in kleinen Portionen zu, damit Sie sie schnell und vollständig einfrieren und dann nur die erforderliche Menge auftauen können.
- Wickeln Sie Lebensmittel in Aluminiumfolie oder Polyethylen und stellen Sie sicher, dass die Verpackungen luftdicht sind.
- Lassen Sie frische, nicht gefrorene Lebensmittel nicht bereits gefrorene Lebensmittel berühren, um zu verhindern, dass diese ihre Temperatur erhöhen.
- Magere Lebensmittel sind besser und länger haltbar als fetthaltige Lebensmittel. Salz verkürzt die Haltbarkeit von Lebensmitteln;
- Eis am Stiel kann, wenn es unmittelbar nach dem Herausnehmen aus dem Gefrierfach verzehrt wird, zu Verbrennungen des Gefrierschranks auf der Haut führen.
- Es wird empfohlen, auf jeder einzelnen Verpackung das Datum des Einfrierens anzugeben, damit Sie sie aus dem Gefrierfach entfernen können, ohne dass es zu einem möglichen Gefrierbrand auf der Haut kommt.
- Es wird empfohlen, das Datum des Einfrierens auf jeder einzelnen Verpackung anzugeben, damit Sie die Haltbarkeit kennen.

## **Tipps zur Lagerung von Tiefkühlprodukten**

Um die beste Leistung mit diesem Gerät zu erzielen, sollten Sie:

- sicherstellen, dass handelsübliche Tiefkühlkost vom Einzelhändler ordnungsgemäß gelagert wurde;
- Stellen Sie sicher, dass Tiefkühlkost so schnell wie möglich vom Lebensmittelgeschäft in den Gefrierschrank gebracht wird.
- Öffnen Sie die Tür nicht häufig und lassen Sie sie nicht länger als unbedingt erforderlich offen.
- Nach dem Auftauen verschlechtert sich das Essen schnell und kann nicht mehr eingefroren werden.
- Überschreiten Sie nicht die vom Lebensmittelhersteller angegebene Haltbarkeit.

## **Tipps zum Kühlen von frischen Lebensmitteln**

Um die beste Leistung zu erzielen:

- Lagern Sie keine heißen Lebensmittel oder verdunstenden Flüssigkeiten im Kühlschrank
- Decken Sie Lebensmittel nicht ab oder wickeln Sie sie nicht ein, insbesondere wenn sie einen starken Geschmack haben
- Zubereitungen (alle Arten): Wickeln Sie sie in Plastiktüten und stellen Sie sie auf die Glasböden über der Gemüseschublade.
- Lagern Sie Lebensmittel aus Sicherheitsgründen höchstens ein oder zwei Tage auf diese Weise.
- Gekochtes Essen, kaltes Geschirr usw. : Sie müssen abgedeckt sein und können in jedes Regal gestellt werden.
- Obst und Gemüse: Sie müssen sorgfältig gereinigt und in die dafür vorgesehenen Spezialbehälter gegeben werden.
- Butter und Käse: Sie sollten in spezielle luftdichte Behälter gegeben oder in Beutel aus Aluminiumfolie oder Polyethylen eingewickelt werden, um so viel Luft wie möglich auszustoßen.
- Milchflaschen: Sie müssen einen Stopfen haben und in den Türregalen aufbewahrt werden.
- Bananen, Kartoffeln, Zwiebeln und Knoblauch sollten nicht im Kühlschrank aufbewahrt werden, wenn sie nicht eingewickelt sind.

## Reinigung

Aus hygienischen Gründen muss das Innere des Geräts einschließlich des Innenzubehörs regelmäßig gereinigt werden.



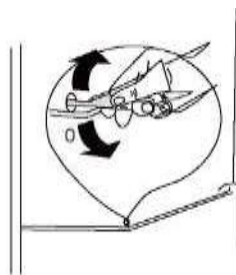
**Warnung !** Das Gerät darf nicht an das Stromnetz angeschlossen werden während der Reinigung. Risiko eines elektrischen Schlages! Schalten Sie das Gerät vor der Reinigung aus und ziehen Sie den Netzstecker. Sie können auch den Leistungsschalter oder die Sicherung aus- oder ausschalten. Reinigen Sie das Gerät niemals mit einem Dampfreiniger. Feuchtigkeit kann sich in elektrischen Bauteilen ansammeln, Stromschlaggefahr! Heiße Dämpfe können Kunststoffteile beschädigen. Das Gerät muss trocken sein, bevor es wieder in Betrieb genommen wird.

**Wichtig!** Ätherische Öle und organische Lösungsmittel können Kunststoffteile angreifen, beispielsweise Zitronensaft oder Saft aus Orangenschalen, Buttersäure und Reinigungsmitteln, die Essigsäure enthalten.

- Lassen Sie diese Substanzen nicht mit Teilen des Geräts in Kontakt kommen.
- Verwenden Sie keine Scheuermittel.
- Nehmen Sie die Lebensmittel aus dem Gefrierschrank. Bewahren Sie sie an einem kühlen, gut abgedeckten Ort auf.
- Schalten Sie das Gerät aus und ziehen Sie den Stecker aus der Steckdose. Sie können auch den Leistungsschalter oder die Sicherung aus- oder ausschalten.
- Reinigen Sie das Gerät und das Innenzubehör mit einem Tuch und lauwarmem Wasser. Nach dem Reinigen, sauberes Wasser laufen lassen und zum Trocknen einreiben.
- Sobald alles trocken ist, nehmen Sie das Gerät wieder in Betrieb.

### Abflussloch reinigen

Reinigen Sie regelmäßig das Abflussloch an der Rückseite des Kühlraums, um zu verhindern, dass Abtauwasser in den Kühlschrank fließt. Verwenden Sie einen Reiniger, um die Öffnung wie in der Abbildung rechts gezeigt zu reinigen.



## Lampenwechsel

Wenn die LED-Lampe beschädigt ist, muss sie vom Hersteller oder einem autorisierten Techniker ausgetauscht werden.

## Gefrierschrank auftauen

Das Kühlfach wird allmählich mit Frost bedeckt. Es muss entfernt werden. Verwenden Sie niemals scharfe Metallwerkzeuge, um den Frost vom Verdampfer abzukratzen, da Sie ihn beschädigen können.

Wenn das Eis auf der Innenauskleidung jedoch sehr dick wird, sollte eine vollständige Abtauung wie folgt durchgeführt werden:

- Ziehen Sie den Stecker aus der Steckdose.
- Nehmen Sie alle gelagerten Lebensmittel heraus, wickeln Sie sie in mehrere Zeitungsschichten ein und legen Sie sie an einen kühlen Ort.
- Halten Sie die Tür offen und stellen Sie ein Becken unter das Gerät, um das Abtauwasser aufzufangen.
- Trocknen Sie den Innenraum nach Abschluss der Abtauung vollständig ab
- Stecken Sie den Stecker wieder in die Steckdose, um das Gerät neu zu starten.

## Fehlerbehebung



**Warnung !** Trennen Sie vor jeder Fehlerbehebung die Stromversorgung. Nur ein qualifizierter Elektriker oder eine kompetente Person sollte die in diesem Handbuch nicht angegebenen Fehlerbehebungsmaßnahmen durchführen.

**Wichtig!** Bei normalem Gebrauch entstehen Geräusche (Kompressor, Kältemittelkreislauf).

<b>Problem</b>	<b>Mögliche Ursache</b>	<b>Lösung</b>
Das Gerät funktioniert nicht	Das Gerät ist ausgeschaltet.	Drücken Sie die "Adjust" -Taste für 5 Sekunden, um das Gerät einzuschalten.
	Der Netzstecker ist nicht eingesteckt oder lose	Stecken Sie den Netzstecker.
	Eine Sicherung ist durchgebrannt oder Defekt	Überprüfen Sie die Sicherung und ersetzen Sie sie, wenn notwendig.
	Die Steckdose ist defekt.	Sektorstörungen muss von einem Elektriker korrigiert werden.
Das Essen ist zu heiß.	Die Temperatur ist nicht richtig eingestellt.	Bitte lesen Sie den Abschnitt Anpassung. die Anfangstemperatur.
	Die Tür wurde für einige Zeit offen gelassen verlängert.	Öffnen Sie die Tür nur so lange wie nötig.
	In den letzten 24 Jahren wurde eine große Menge warmer Speisen in das Gerät gegeben Std.	Stellen Sie den Temperaturregler vorübergehend auf eine kühlere Einstellung.
	Das Gerät befindet sich neben a Hitzequelle.	Bitte beachten Sie den Abschnitt über den Installationsort.
Das Gerät kühlt zu stark ab	Die eingestellte Temperatur ist zu niedrig.	Drehen Sie den Temperaturregler vorübergehend auf a wärmere Einstellung.
Ungewöhnliche Geräusche	Das Gerät ist nicht Lot.	Passen Sie den Holzschrank an, wenn dies nicht der Fall ist Lot.
	Das Gerät berührt die Wand oder andere Objekte.	Bewegen Sie das Gerät leicht.
	Etwas, zum Beispiel ein Schlauch, der sich auf der Rückseite des Geräts befindet, berührt einen anderen Teil des Geräts oder die Wand.	Entfernen Sie gegebenenfalls das Element vorsichtig.
Wasser auf dem Boden vorhanden	Das Abflussloch von Das Wasser ist verstopft.	Siehe Abschnitt Reinigung

## **DATENBLATT ZUR ENERGIEKENNZEICHNUNG: 2019/2016 / EU**

Das Produktinformationsblatt gemäß EU-Verordnung Nr. 2019/2016 Die Energiekennzeichnung von Kühlgeräten finden Sie unter der auf dem Energieetikett angegebenen URL oder QR-Code

**SCMDC522HNF**X - URL: <https://eprel.ec.europa.eu/qr/1595554>

### **Beziehung zwischen dem Energielabel 1060/2010 / EU und dem neuen Energielabel 2019/2016 / EU**

Das aktuelle 1060/2010 / EU-Label verwendet das A + - Kennzeichnungssystem

++ / D, weniger effizient werden. Die gemischte Skala des Etiketts mit vielen "+" ist nicht mehr transparent und die meisten Produkte gehören bereits heute zu den ersten 2 bis 3 Klassen.

Daher hat die Europäische Union das Etikett entsprechend den Bedürfnissen der Nutzer überarbeitet und optimiert. Das neue Energieetikett 2019/2016 / EU enthält nur die Energieklassen A bis G. Die Klassenstufen werden regelmäßig aktualisiert.



## **GARANTIEAUSSCHLÜSSE:**

Die Garantie gilt nicht für Verschleißteile des Produkts sowie für Probleme oder Schäden, die sich aus Folgendem ergeben:

- (1) Oberflächenverschlechterung aufgrund normaler Abnutzung des Produkts;
- (2) Mängel oder Verschlechterungen aufgrund des Kontakts des Produkts mit Lebensmitteln oder Flüssigkeiten und aufgrund von Korrosion durch Rost oder Insekten;
- (3) unbefugte Vorfälle, Missbrauch, Änderung, Demontage oder Reparatur;
- (4) Bei unsachgemäßer Wartung nicht gemäß den Anweisungen zum Produkt oder zum Anschluss an eine falsche Spannung verwenden.
- (5) jegliche Verwendung von Zubehör, das nicht vom Hersteller geliefert oder genehmigt wurde.

Die Garantie erlischt, wenn das Typenschild und / oder die Seriennummer des Produkts entfernt werden.

## **Produktgarantie und Ersatzteile verfügbar**

Gemäß den Bestimmungen der geltenden Herstellergarantie ist die Nutzung des Kundendienstes kostenlos. Die Mindestgarantiezeit (Herstellergarantie für Privatkunden) im Europäischen Wirtschaftsraum beträgt 2 Jahre gemäß den für den Ort geltenden Garantiebedingungen. Die Garantiebedingungen berühren keine anderen Rechte oder Ansprüche, die Sie nach örtlichem Recht besitzen.

Detaillierte Informationen zur Garantiezeit und zu den Garantiebedingungen in Ihrem Land erhalten Sie beim Kundendienst, Ihrem Händler oder auf unserer Website. Originalersatzteile, die gemäß der entsprechenden Ökodesign-Richtlinie funktionieren, erhalten Sie für einen Zeitraum von mindestens 4 Jahren ab dem Datum, an dem Ihr Gerät im Space in Verkehr gebracht wird, beim Kundendienst. Europäische Wirtschaft.

Weitere technische Daten zum Reparaturagenten und zur Bestellung von Ersatzteilen finden Sie unter:

<https://www.schneiderconsumer.com>

## VERFÜGUNG



Die Europäische Richtlinie 2012/19 / EU über Elektro- und Elektronikaltgeräte (WEEE) schreibt vor, dass gebrauchte Haushaltsgeräte nicht in den normalen Strom von Siedlungsabfällen geworfen werden dürfen. Gebrauchte Geräte müssen separat gesammelt werden, um die Rückgewinnungsrate und das Recycling der Materialien, aus denen sie bestehen, zu optimieren und die Auswirkungen auf die menschliche Gesundheit und die Umwelt zu verringern.

Das durchgestrichene Radbehältersymbol ist an allen Produkten angebracht, um Sie an die Verpflichtungen einer separaten Abholung zu erinnern. Verbraucher sollten sich bezüglich des Verfahrens zum Entfernen ihres Geräts an die örtlichen Behörden oder ihren Händler wenden.

Angaben zur Bedeutung des Konformitätszeichens **CE**

Die CE-Kennzeichnung zeigt an, dass das Produkt die Hauptanforderungen der europäischen Richtlinien 2014/35 / EU (Niederspannung), 2014/30 / EU (Elektromagnetische Verträglichkeit), 2011/65 / EU (Reduzierung des Einsatzes bestimmter gefährlicher Stoffe in Elektro- und Elektronikgeräten) erfüllt ).

Importiert von: SCHNEIDER CONSUMER GROUP  
12 rue Jules Ferry - 93110 Rosny-Sous-Bois, FRANKREICH



DIT APPARAAT IS UITSLUITEND BEDOELD  
VOOR HUISHOUEDELIJK GEBRUIK!

Lees voor het eerste gebruik alle instructies zorgvuldig door en bewaar ze voor toekomstig gebruik.

## **BELANGRIJKE VEILIGHEIDSINSTRUCTIES**

Lees de volgende bedieningsinstructies zorgvuldig door voordat u uw nieuwe apparaat aansluit. Ze bevatten belangrijke informatie over veiligheid, het gebruik, de installatie en het in goede staat houden van uw apparaat. Bewaar deze instructies voor toekomstig gebruik.

### **Belangrijk!**

Volg voor de elektrische aansluiting nauwkeurig de instructies in de specifieke paragrafen.

- 1.** Dit apparaat kan worden gebruikt door kinderen vanaf 8 jaar en door mensen met verminderde fysieke, sensorische of mentale capaciteiten of een gebrek aan ervaring en kennis, mits ze onder toezicht staan of instructies hebben gekregen over hoe ze het apparaat veilig kunnen gebruiken en dat ze begrijp de gevaren. Kinderen mogen niet met het apparaat spelen. Reiniging en gebruikersonderhoud mogen niet zonder toezicht door kinderen worden uitgevoerd.
- 2.** Pak het apparaat uit en controleer of dit het geval is beschadigd. Sluit het apparaat niet aan als het beschadigd is. Meld eventuele schade onmiddellijk op de plaats waar u het heeft gekocht. Bewaar in dat geval de verpakking.

- 3.** Zorg voor voldoende circulatie rond het apparaat om oververhitting te voorkomen. Volg de installatie-instructies om voor voldoende ventilatie te zorgen.
- 4.** De afstandhouders van het product moeten zoveel mogelijk tegen een muur worden geplaatst om te voorkomen dat hete onderdelen (compressor, condensor) worden gericht of gegrepen om elk risico op brandwonden te voorkomen.
- 5.** Het apparaat mag niet in de buurt van radiatoren of kachels worden geplaatst.
- 6.** Zorg ervoor dat de netstekker toegankelijk is na installatie van het apparaat.

- 7.** Voordat u de stekker in het stopcontact steekt, moet u ervoor zorgen dat het voltage van het stopcontact in uw woning overeenkomt met het voltage dat op het typeplaatje is aangegeven.
- 8.** Beschadig het koelcircuit niet. Deze waarschuwing is alleen geldig voor apparaten waarvan het koelcircuit toegankelijk is voor de gebruiker.
- 9.** Zorg ervoor dat het apparaat is losgekoppeld voordat u het schoonmaakt.
- 10.** Gebruik een vochtige doek of glasreiniger om dit apparaat schoon te maken. Gebruik nooit wasmiddel of oplosmiddel.
- 11.** Maak het apparaat niet schoon met metalen voorwerpen.

**12.** Inspecteer regelmatig de afvoergoot op ontdooid water, die zich onder in de koelkast tegen de achterwand bevindt. Maak het indien nodig schoon, anders hoopt zich water op en kan het in de koelkast terechtkomen.

**13.** Bevroren voedsel zou dat niet moeten doen

eenmaal ontdooid niet opnieuw worden ingevroren.

**14.** Ijslollys kunnen vrieswonden veroorzaken als ze rechtstreeks uit het apparaat worden geconsumeerd.

**15.** Gebruik geen scherpe voorwerpen om rijp van het apparaat te verwijderen. Gebruik een plastic schraper.

**16.** Reinig het apparaat na het ontdooien of als de koelkast niet meer wordt gebruikt om geurverspreiding te

voorkomen.

Te veel gel kan de koeling beïnvloeden.

**17.** Het wordt aanbevolen dit apparaat zonder verlengsnoer te gebruiken.

**18.** Zorg ervoor dat de stekker niet bekneld of beschadigd wordt aan de achterkant van het apparaat. Een bekneld of beschadigd stopcontact kan oververhit raken en brand veroorzaken.

**19.** Om het elektriciteitsverbruik te verminderen, zorgt u ervoor dat de lucht rond het apparaat circuleert en gooit u voedselverpakkingen zo snel mogelijk weg voordat u ze in de koelkast plaatst.

**20.** Bewaar er geen giftig materiaal zoals ether, methanol in.



- 21.** Plaats geen brandbare materialen in de koelkast tenzij ze zijn goedgekeurd door de fabrikant.
- 22.** Sluit de deur na gebruik om temperatuurverlies te voorkomen.
- 23.** Dit product mag niet buitenshuis worden gebruikt en mag niet worden blootgesteld aan regen.
- 24.** Het apparaat moet op een vlak en stabiel oppervlak worden geplaatst.
- 25.** Het apparaat moet zo worden geplaatst dat het stopcontact gemakkelijk toegankelijk is.
- 26.** Plaats geen zware voorwerpen op de koelkast en maak deze niet nat.
- 27.** Gebruik dit apparaat nooit met natte handen of blote voeten op een nat oppervlak om het risico van elektrische schokken te vermijden.

- 28.** Gebruik het apparaat niet buitenshuis of op een vochtige plaats.
- 29.** Verplaats het apparaat niet als het vol is, om kantelen te voorkomen.
- 30.** Het netsnoer moet in een geaard stopcontact worden gestoken. Trek nooit aan het snoer om het apparaat los te koppelen, pak de stekker vast en trek deze uit het stopcontact.
- 31.** Til het apparaat nooit op aan de voedingskabel.
- 32.** Houd het netsnoer uit de buurt van hete oppervlakken.
- 33.** Sommige accessoires, zoals lades, kunnen worden verwijderd om het opslagvolume te vergroten en het energieverbruik te verminderen.

**34.** Probeer geen enkel onderdeel van dit apparaat zelf te repareren, af te stellen of te vervangen. Neem in geval van storing contact op met de klantenservice.

**35.** Kinderen moeten onder toezicht staan om ervoor te zorgen dat ze niet met het apparaat spelen.

**36.** Als de voedingskabel beschadigd is, moet deze worden vervangen door de fabrikant, zijn klantenservice of personen met gelijkaardige kwalificaties om elk gevaar te vermijden.

**37.** Het wordt aanbevolen om de voedingskabel regelmatig te onderzoeken op tekenen van mogelijke verslechtering, en het apparaat zou dat niet moeten zijn gebruikt als de kabel is beschadigd.

**38.** Het apparaat is voorzien van een geaarde stekker om u te beschermen tegen mogelijke elektrische risico's en moet worden aangesloten op een stopcontact met randaarde.

**39. LET OP:** Beschadig het koelcircuit niet.

**40. LET OP:** Gebruik geen mechanische apparaten of andere middelen om het ontdooiproces te versnellen, behalve die aanbevolen door de fabrikant.

**41. LET OP:** Gebruik geen elektrische apparaten in het opbergvak voor goederen, tenzij ze van het type zijn dat wordt aanbevolen door de fabrikant.

**42. LET OP:** Gebruik geen elektrische apparaten in het opbergvak voor goederen, tenzij ze van het type zijn dat wordt aanbevolen door de fabrikant.

**43. WAARSCHUWING:** Plaats geen meervoudige stopcontacten of draagbare voedingen op de achterkant van het apparaat.

**44.** Kinderen van 3 tot 8 jaar mogen koelapparaten in- en uitladen.

**45.** Neem de volgende instructies in acht om besmetting van voedsel te voorkomen:

- Verlengde deuropening kan een aanzienlijke temperatuurstijging in de compartimenten van het apparaat veroorzaken.

- Reinig regelmatig oppervlakken die in contact kunnen komen met voedsel en toegankelijke afvoersystemen. Bewaar rauw vlees en vis in geschikte bakjes in de koelkast, zodat ze niet in aanraking komen met en druppelen op ander voedsel.
- De tweesterrenvakken voor diepvriesproducten zijn geschikt voor het bewaren van diepvriesproducten, het bewaren of maken van ijs en voor het maken van ijsblokjes.
- De een-, twee- en driesterrenvakken zijn niet geschikt voor het invriezen van verse etenswaren.
- Als het koeltoestel lange tijd leeg staat, schakel het dan uit, ontdooi, reinig, droog en laat de deur open staan om schimmelgroei in het apparaat te voorkomen.

- Plaats het apparaat tegen een muur waarvan de vrije afstand niet groter is dan 75 mm en groter is dan 50 mm.

**46.** Plaats geen etenswaren direct tegen de achterwand.

**47.** Als dit apparaat met magnetische deurafdichtingen een ouder apparaat moet vervangen met een veerbelaste vergrendeling op de deur of het deksel, zorg er dan voor dat de deur van het oude apparaat niet kan worden vergrendeld voordat u het weggooit. Dit voorkomt dat het een dodelijke val voor een kind wordt.

**48.** Houd alle verpakkingen uit de buurt van kinderen. Er bestaat verstikkingsgevaar.

## 49. Dit koelapparaat

is niet bedoeld voor gebruik als inbouwapparaat.

**50.** Aanbevolen bewaartijd voor diepvriesproducten in de vriezer. Deze tijden variëren afhankelijk van het soort voedsel. Levensmiddelen die u invriest, kunnen 1 tot 12 maanden worden bewaard (minimaal bij  $-18^{\circ}\text{C}$ ).

Levensmiddel	Bewaarduur
Spek, ovenschotels, melk	1 maand
Brood, ijsjes, worstjes, pasteitjes, bereide schelpdieren, vette vis	2 maanden
Niet-vette vis, schelpdieren, pizza, gebakjes en muffins	3 maanden
Ham, cake, koekjes, rund- en lamskoteletten, stukken gevogelte	4 maanden
Boter, groenten (geblancheerd), hele eieren en eigeel, gekookte rivierkreeften, gehakt vlees (ruw), varkensvlees (ruw)	6 maanden
Fruit (gedroogd of in sap), eiwit, rundvlees (ruw), hele kip, lam (ruw), fruitcake	12 maanden

**51.** Als u vers voedsel invriest met een "Vervaldatum / uiterste datum gebruik / datum van consumptie", moet u ze invriezen voordat deze datum verloopt.



**52.** Controleer of het voedsel niet al is ingevroren. Dit komt omdat ingevroren voedsel dat volledig is ontdooid, niet opnieuw mag worden ingevroren.

Eenmaal ontdooid, moet voedsel snel worden gegeten.

- Om bederf van voedsel door overdracht van ziektekiemen te voorkomen: bewaar onverpakte dierlijke en plantaardige producten apart in de lades. Dit geldt ook voor verschillende soorten vlees.
- Als voedsel bij gebrek aan ruimte bij elkaar moet worden gehouden: pak het dan in.
- Bewaar fruit en groenten nooit op een balkon met vlees of vis.

Voedsel	Opslagtijd
Boter	90 dagen
Harde kaas	110 dagen
Melk	7 dagen
Worst, koud vlees	9 dagen
Vlees	7 dagen

 Geschikt voor eten

## Koelmiddel



Gevaar; risico op brand /  
brandbare materialen

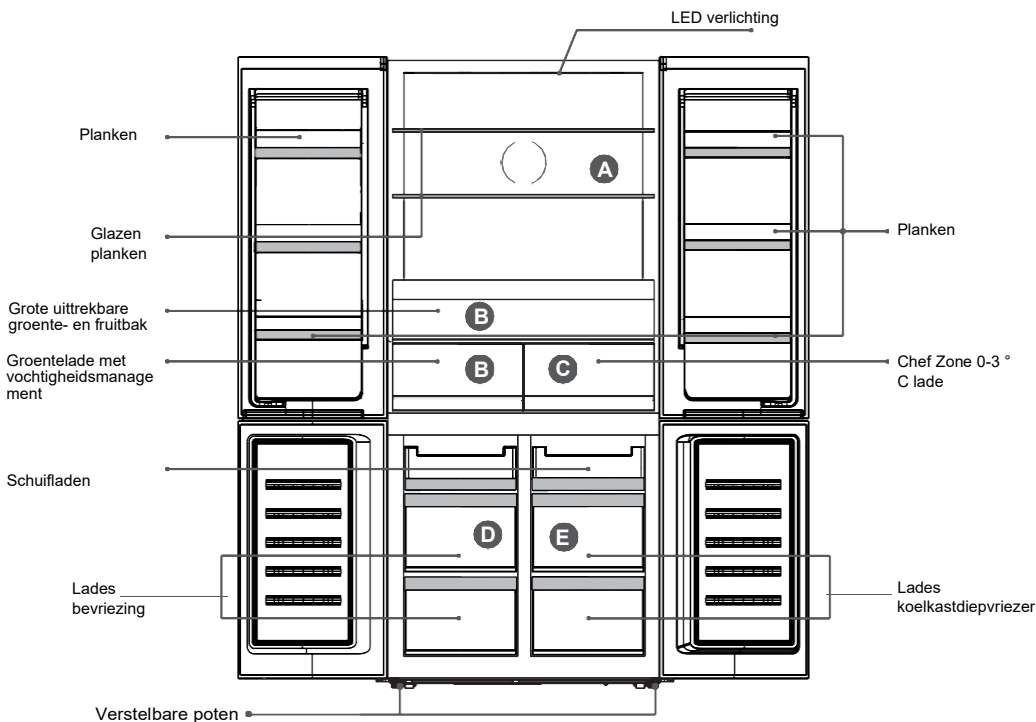
## **Gevaar; brandgevaar / brandbare materialen**

Het koelgas in het circuit van dit apparaat is isobutaan (R 600a), een weinig vervuילend maar brandbaar gas. Let er bij het transporteren en installeren van het apparaat op dat u geen enkel onderdeel van het koelcircuit beschadigt.

**WAARSCHUWING:** Tijdens de plaats het apparaat, zorg ervoor dat het netsnoer niet bekneld of beschadigd raakt.

**WAARSCHUWING:** Plaats geen meervoudige stopcontacten of draagbare voedingen op de achterkant van het apparaat.

# Overzicht



**A.** Koelkasttemperatuur 2 °C ~ 8 °C / Uit (\* Bediening via het bedieningspaneel)

**B.** Temp. groentelade 2 °C ~ 8 °C

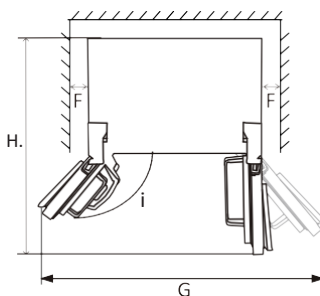
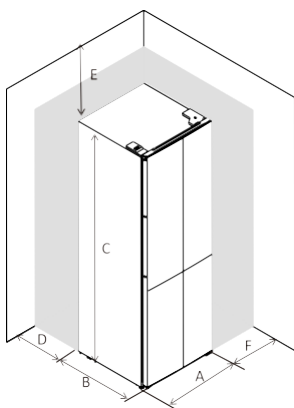
**C.** Temp. van de hoofdladezone -3 °C ~ 0 °C

**D.** Temp. vriezer -22 °C ~ -14 °C  
(\* Te bedienen via het bedieningspaneel.)

**E.** Flexibele zone temperatuur -20 °C ~ 5 °C / uit  
(\* gecontroleerd door display)

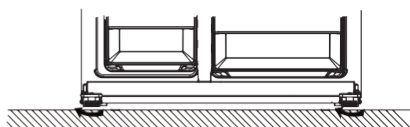
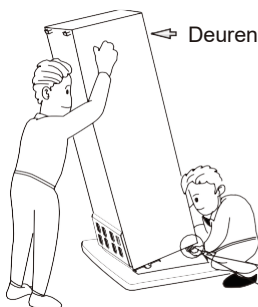
## ➤ Ruimte nodig

- Kies een locatie zonder directe blootstelling aan zonlicht;
- Kies een plek met voldoende ruimte zodat de koelkastdeuren gemakkelijk kunnen openen;
- Kies een plek met een vlakke (of bijna) vloer;
- Zorg voor voldoende ruimte om de koelkast op een vlakke ondergrond te installeren;
- Laat bij de montage rechts, links, achter en boven vrije ruimte vrij. Dit helpt het energieverbruik te verminderen en uw energierekening laag te houden.



A	905
B	673
C	1900
D	min=50
E	min=50
F	min=50
G	1515
H	1062
I	130°

## ➤ Waterpas zetten en verankeren van de koelkast



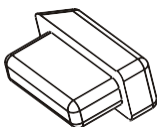
Zet de koelkast waterpas en veranker hem door de voetjes af te stellen.

Draai de voetjes met de klok mee om ze met de hand omhoog te brengen.

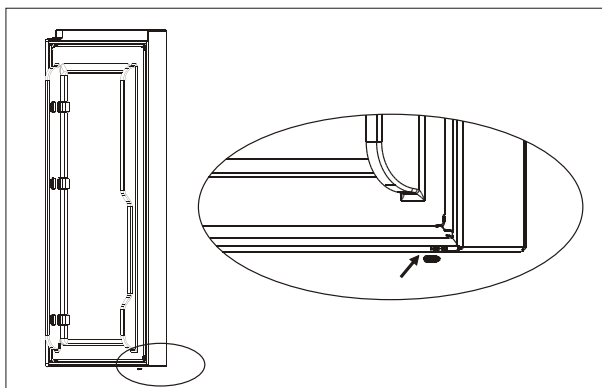
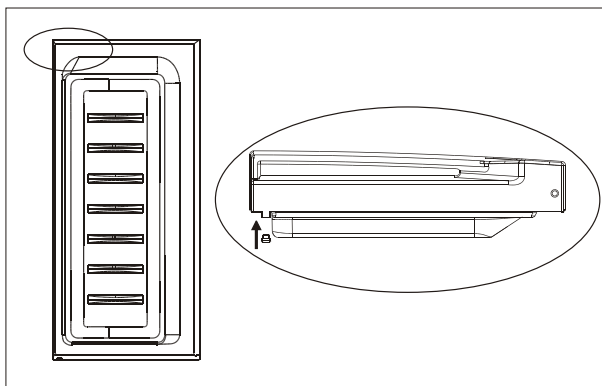
Draai de voetjes tegen de klok in om ze met de hand te laten zakken.

## ➤ Rubberen blokken

Op elke deur zit een rubberen blok.  
Ze werken als een veer om de impact te verlichten wanneer de deur sluit.



Trek niet aan de rubberen blokken. Als ze ontbreken in de deuren, neem er dan een uit de accessoiretas en steek deze in het gat in de deur.



**!** **Waarschuwing !** Bewaar de blokken van rubber uit de buurt van kinderen om inslikken te voorkomen. Het zijn kleine onderdelen.

## Positionering

Installeer dit apparaat op een plaats waar de omgevingstemperatuur overeenkomt met de klimaatklasse die is aangegeven op het typeplaatje van het apparaat:

Klimaatklasse	Omgevingstemperatuur
SN	+ 10 °C tot + 32 °C
N	+ 16 °C tot + 32 °C
ST	+ 16 °C tot + 38 °C
T	+ 16°C tot + 43 °C

## Plaats

Het apparaat moet uit de buurt van warmtebronnen zoals radiatoren, boilers, direct zonlicht, enz. Worden geïnstalleerd. Zorg ervoor dat de lucht vrij rond de achterkant van de kast kan circuleren. Om optimale prestaties te garanderen, moet de minimale afstand tussen de bovenkant van de cabine en de bovenkast minimaal 100 mm bedragen als het apparaat onder een overhangende wandunit wordt geplaatst. Idealiter wordt het apparaat niet onder een wandmeubel voor opbouwmontage geplaatst. Nauwkeurige nivellering wordt verzorgd door een of meer stelvoetjes aan de onderkant van de kast.

## Voor koelapparaten met klimaatklasse:

- Uitgebreid gematigd (SN): dit koeltoestel is bedoeld voor gebruik bij omgevingstemperaturen tussen 10 ° C en 32 ° C;
- gematigd (N): dit koeltoestel is bedoeld voor gebruik bij omgevingstemperaturen tussen 16 ° C en 32 ° C;
- subtropisch (ST): dit koeltoestel is bedoeld voor gebruik bij omgevingstemperaturen tussen 16 ° C en 38 ° C;
- tropisch (T): dit koeltoestel is bedoeld voor gebruik bij omgevingstemperaturen tussen 16 ° C en 43 ° C;

## Betekenis van de etikettering \* van diepvriezers:

1- (\*), 2- (\*\*), en 3-sterren (\*\*\*) vriezers zijn niet geschikt voor het invriezen van vers voedsel. 2-sterren (\*\*), en 3-sterren (\*\*\*) vriezers zijn geschikt voor het bewaren van diepvriesproducten (voorgevoren) en ijs of voor het maken van ijs en ijsblokjes.

VAKKEN	STERR EN (*)	BEOOGDE BEWAARTEMPERATUUR	GESCHIKTE LEVENSMIDDELEN
VRIEZER	(***)*	≤ -18 °C	<ul style="list-style-type: none"> <li>➤ Geschikt voor zeevruchten (vis, garnalen, schelpdieren), vers water en vleesproducten.</li> <li>➤ Aanbevolen bewaarduur: <b>3 maanden</b></li> <li>❗ <b>Geschikt</b> voor het invriezen van <b>verse</b> levensmiddelen.</li> </ul>
VRIEZER	***	≤ -18 °C	<ul style="list-style-type: none"> <li>➤ Geschikt voor zeevruchten (vis, garnalen, schelpdieren), vers water en vleesproducten.</li> <li>➤ Aanbevolen bewaarduur: <b>3 maanden</b></li> <li>❗ <b>Niet geschikt</b> voor het invriezen van <b>verse</b> levensmiddelen.</li> </ul>
VRIEZER	**	≤ -12 °C	<ul style="list-style-type: none"> <li>➤ Geschikt voor zeevruchten (vis, garnalen, schelpdieren), vers water en vleesproducten.</li> <li>➤ Aanbevolen bewaarduur: <b>2 maanden</b></li> <li>❗ <b>Niet geschikt</b> voor het invriezen van <b>verse</b> levensmiddelen.</li> </ul>
VRIEZER	*	≤ -6 °C	<ul style="list-style-type: none"> <li>➤ Geschikt voor zeevruchten (vis, garnalen, schelpdieren), vers water en vleesproducten.</li> <li>➤ Aanbevolen bewaarduur: <b>1 maand</b></li> <li>❗ <b>Niet geschikt</b> voor het invriezen van <b>verse</b> levensmiddelen.</li> </ul>
0* - VAK	-	-6 °C - 0 °C	<ul style="list-style-type: none"> <li>➤ Geschikt voor verse vleesproducten (varkensvlees, rundvlees, kip, etc.) en verwerkte levensmiddelen die dezelfde dag of binnen de komende drie dagen na het bewaren (max.) worden geconsumeerd of verwerkt.</li> <li>❗ <b>Niet geschikt</b> voor het invriezen van levensmiddelen of voor het bewaren van bevroren levensmiddelen.</li> </ul>



**Waarschuwing!** Het apparaat moet losgekoppeld kunnen worden van het elektriciteitsnet; de stekker moet daarom na installatie goed bereikbaar zijn.

## **Elektrische verbinding**

Voordat u de stekker in het stopcontact steekt, moet u ervoor zorgen dat het voltage en de frequentie die op het typeplaatje staan, overeenkomen met de stroomvoorziening van uw huishouden. Het apparaat moet worden geaard. Hiervoor heeft de stekker van het netsnoer een contact. Als het stopcontact niet geaard is, moet u het apparaat met een gekwalificeerde elektricien op een aparte aarde aansluiten in overeenstemming met de geldende voorschriften.

De fabrikant wijst elke verantwoordelijkheid af indien bovenstaande veiligheidsmaatregelen niet in acht worden genomen.

Dit apparaat voldoet aan de EEG-richtlijnen

## **ENERGIEBESPRENDE TIPS**

- Laat voedsel afkoelen voordat u het in het apparaat plaatst.
- Zorg ervoor dat het voedsel de achterkant van het compartiment (en) niet raakt.
- Zorg ervoor dat het apparaat voldoende ruimte rondom heeft van hem. Dit helpt het energieverbruik te verminderen en uw elektriciteitsrekening te verlagen.
- Blokkeer de ventilatieopeningen of roosters niet voor maximale energie-efficiëntie.
- Voor een efficiënt gebruik van energie dient u de oorspronkelijke positie van alle interne accessoires (bakken, laden, planken) te respecteren.
- Open de deuren niet vaak.
- Laat de deuren niet te lang openstaan.
- Zet de thermostaat niet te koud.
- Plaats bevroren producten in de koelkast om ze te ontdooien.
- Ontdooi de vriezer als er zich een dikke laag ijs heeft verzameld.

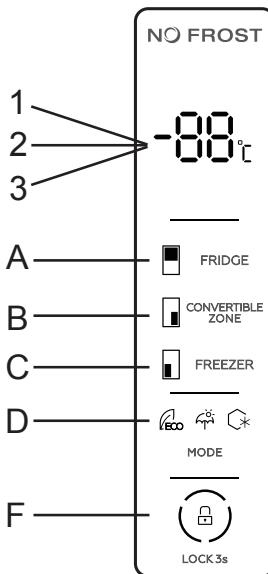


## Eerste gebruik Reiniging van de binnenkant

Voordat u het apparaat voor de eerste keer gebruikt, moet u de binnenkant en alle interne accessoires met lauw water en neutrale zeep wassen om de typische geur van een nieuw product te verwijderen, en daarna volledig afdrogen.

**Belangrijk!** Gebruik geen wasmiddelen of schuurpoeders, aangezien deze producten de afwerking beschadigen.

## Controlepaneel



- A. De temperatuur van de koelkast aanpassen
- B. Flexibele aanpassing van de zonetemperatuur
- C. Vriezer temperatuur
- D. Modusinstelling (ECO 、 Vakantie 、 Super Freezing)
- F. Instelling vergrendelen / ontgrendelen

### LED SCHERM

**1/2/3** Temperatuur koelkastcompartiment, temperatuur vriescompartiment, temperatuur flexibele zone

Het bedieningspaneel wordt gedurende 3 seconden 100% ingeschakeld en werkt precies volgens de instelling (modus en temperatuur) voordat de stroom wordt uitgeschakeld. Het systeem wordt 25 seconden na de laatste toetsdruk automatisch vergrendeld. Na het vergrendelen gaat het paneellicht 120 seconden na de laatste toetsbediening uit.

De temperatuur van de koelkast, vriezer en flexibele zone afzonderlijk weergegeven door de temperatuur van elke zone in te stellen.

## **SCHERM**

Het paneel licht 2 minuten op als de deur van het koel- of vriesvak wordt geopend. (er wordt één deursignaal tegelijk gedetecteerd).

Het paneel wordt ingeschakeld door een willekeurige toetsbediening, terwijl het licht 2 minuten na de laatste handeling uitgaat.

### **Weergave tijdens normaal gebruik**

- Temperatuurweergave koelgedeelte: geeft de temperatuur van de huidige instelling aan.
- Weergave temperatuur vriesvak: geeft de temperatuur van de huidige instelling aan.
- Temperatuurweergave flexibele zone: geeft de temperatuur van de huidige instelling aan.

### **Temperatuurregeling koelgedeelte**

#### **a. Temperatuurregeling koelgedeelte:**

Deze knop kan zowel in de door de gebruiker gedefinieerde modus als in de modus Super Freeze worden gebruikt. Na het invoeren van de temperatuur van het koelvak knippert deze knop. Door de toets aan te raken

achtereenvolgens verandert de temperatuur met "2 °C, 3 °C, 4 °C, 5 °C, 6 °C, 7 °C, 8 °C, - - (uit)", waarna 5 seconden knipperen de temperatuurselectie meet.

#### **b. Stop de werking van het koelgedeelte:**

Druk op de knop "Temperatuurregeling koelgedeelte", kies "- -", 5 seconden knipperen betekent dat de koelkast geen koude meer produceert.

**Temperatuurregeling vriesvak** Temperatuurregeling vriesvak: Deze knop kan zowel in de gebruikersmodus als in de vakantiemodus worden gebruikt. Na het invoeren van het temperatuurcommando van het vriesvak, knippert de knop. Door de toets achtereenvolgens aan te raken, verandert de temperatuur

van "-14 °C, -15 °C, -16 °C, -17 °C, -18 °C, -19 °C, -20 °C, -21 °C, -22 °C", waarna een knippering van 5 seconden de selectie meet van temperatuur.

## **Flexibele regeling van de zonetemperatuur**

U zult de flexibiliteit van dit compartiment waarderen, dat in een oogwenk kan worden omgevormd tot een koelkast of vriezer volgens uw behoeften. De temperaturen variëren van -18 °C tot 5 °C om de bewaring van uw voedsel te optimaliseren.

- -14 °C tot -22 °C = vriezer
- Horeca Zone 0, 3 °C = Vlees en vis of Zuivelproducten
- 2, 8 °C = koelkast
- 8, 10 °C = Bieren, witte wijnen ...

### **a. Flexibele zone temperatuurregeling:**

Deze sleutel kan zowel in de door de gebruiker gedefinieerde modus als op andere modellen worden gebruikt. Na het invoeren van het temperatuurcommando van de flexibele zone, knippert deze knop. Door de toets achtereenvolgens aan te raken, verandert de temperatuur van "5 °C, 4 °C, 3 °C, 2 °C, 1 °C, 0 °C, -1 °C, -2 °C, -3 °C, -4 °C, -5 °C, -6 °C, -7 °C, -8 °C, -9 °C, -10 °C, -11 °C, -12 °C, -13 °C, -14 °C, -15 °C, -16 °C, -17 °C, -18 °C, -19 °C, -20 °C, - (gestopt) ",

waarna een flits van 5 seconden de selectie van de temperatuur.

### **b. Stop de werking van de flexibele zone:**

Druk op de knop "Temperatuurregeling van converteerbaar compartiment", kies "-", een flits van 5 seconden betekent dat de temperatuurselectie is gemaakt, dwz de flexibele zone stopt met koelen.

## **Modus / vergrendelen / ontgrendelen**

**a.** Door meerdere keren op deze knop te drukken, verandert de bedrijfsmodus van de koelkast in een cirkel van "ECO-modus - Vakantiemodus - Super vriesmodus - Gebruikersmodus. "Een flits van 5 seconden betekent dat de temperatuurselectie is ingesteld.

**b.** Lang indrukken om de vergrendelingsmodus te openen / te sluiten

- Ontgrendelen: Druk gedurende 3 seconden in de vergrendelingsmodus, alle toetsen worden ontgrendeld na een pieptoon.

- Vergrendelen: Druk gedurende 3 seconden op de ontgrendelingsmodus, alle toetsen worden vergrendeld na een pieptoon.

## Lock-functie

Als u gedurende 25 seconden geen bewerking uitvoert, wordt het scherm automatisch vergrendeld.

## Eco-modus

Druk op de modus om de ECO-modus te kiezen, het ECO-pictogram blijft helder na 5 seconden knipperen.

De temperatuur is vastgesteld op 6 fixed in het koelgedeelte en op -16 °C in het vriesvak in ECO-modus, drukt u op terwijl het ECO-pictogram afwisselend drie keer knippert.

De flexibele zonetemperatuur kan vrij worden ingesteld met behulp van de aanpasbare zonetemperatuurinstelling.

Verlaat de ECO-modus:

Kies de modus, verlaat de ECO-modus na 5 seconden en keer terug naar de geselecteerde modus.

## Vakantiemodus

Druk op mode om de vakantiemodus te kiezen, het pictogram blijft helder na 5 seconden knipperen en gaat naar de vakantiemodus. Temperatuur vast 17 °C in het koelkastcompartiment, terwijl het vakantiepictogram drie keer knippert bij alarm. Waarschuwing: denk eraan om de melkproducten vooraf leeg te maken.

De temperatuur van het vriesvak en de flexibele zone kan vrij worden aangepast.

Verlaat de vakantiemodus:

Kies de modus, verlaat de vakantiemodus na 5 seconden en ga naar de geselecteerde modus.

## Super vriesmodus

Kies de modus, het pictogram blijft helder na 5 seconden knipperen om de modus Freezing te openen. Bevriezende modus:

Vaste temperatuur -25 °C in het vriesvak, terwijl het vriezerpictogram drie keer knippert bij alarm.

De temperatuur van het koelgedeelte en de flexibele zone kan vrij worden aangepast.

Verlaat de bevroeringsmodus:

- Handmatig de modus Freezing verlaten.
- Bevriezingsperiode langer dan 50 uur

## Alarm deur open

Als de koelkastdeur (boven) 60 seconden open blijft staan, klinkt er een periodiek alarm totdat de deur wordt gesloten.

## Eerste gebruik

### ➤ Reiniging van het interieur

Voordat u het apparaat voor de eerste keer gebruikt, moet u de binnenkant en alle interne accessoires wassen met lauw water en een beetje neutrale zeep om de typische geur van een nieuw product te verwijderen, en daarna grondig drogen.

**Belangrijk!** Gebruik geen schoonmaakmiddelen of schuurpoeders, omdat deze de afwerking beschadigen.

### ➤ Dagelijks gebruik

Plaats de verschillende etenswaren in de verschillende compartimenten volgens onderstaande tabel.

Koelcompartiment en	Soort eten
Deur van koelkastcompartiment of balkons	<ul style="list-style-type: none"><li>• Levensmiddelen met natuurlijke conserveermiddelen, zoals jam, sappen, dranken, specerijen.</li><li>• Bewaar geen bederfelijk voedsel.</li></ul>
Frietlade (salade lade)	<ul style="list-style-type: none"><li>• Fruit, kruiden en groenten moeten apart in de groentelade worden gedaan.</li><li>• Bewaar geen bananen, uien, aardappelen, knoflook in de koelkast.</li></ul>
Vak chef zone 0-3°C	Rauw vlees, gevogelte, vis (voor korte bewaring)
Koelkastplank - midden	Zuivelproducten, eieren
Koelkastplank - hoog	Voedsel dat niet gekookt hoeft te worden, zoals kant-en-klaarmaaltijden, vleeswaren, restjes.
Vriezerlade (n) / plank	<ul style="list-style-type: none"><li>• Voedsel voor langdurige opslag.</li><li>• Onderste lade / plank voor rauw vlees, gevogelte, vis.</li><li>• Middelste lade / plank voor diepvriesgroenten, frites.</li><li>• Bovenste lade / plank voor ijs, diepvriesfruit, diepvriesgebak.</li></ul>

## Vers voedsel invriezen

- Het vriesvak is geschikt voor het invriezen van verse etenswaren en het langdurig bewaren van diepgevroren en diepgevroren etenswaren.
- Plaats het in te vriezen verse voedsel in het onderste vak.
- De maximale hoeveelheid voedsel die in 24 uur kan worden ingevroren, staat vermeld op het typeplaatje.
- Het invriesproces duurt 24 uur: voeg tijdens deze periode geen ander in te vriezen voedsel toe.

## Opslag van diepvriesproducten

Laat het apparaat bij de eerste keer inschakelen of na een periode van uitschakeling, voordat u het product in het vak plaatst, minimaal 2 uur werken op de hogere standen.

**Belangrijk!** In het geval van onbedoeld ontdooien, bijvoorbeeld als het apparaat langer is uitgeschakeld dan de waarde die is aangegeven in de tabel met technische kenmerken onder "stijgtijd", moet het ontdooide voedsel snel worden gegeten of onmiddellijk worden gekookt en vervolgens opnieuw worden ingevroren (na het koken).

## Ontdooien

Voor gebruik kunnen diepvriesproducten in het koelvak of op kamertemperatuur worden ontdooid, afhankelijk van de tijd die hiervoor beschikbaar is.

Kleine stukjes kunnen zelfs in bevroren toestand worden gekookt door ze rechtstreeks uit de vriezer te halen. In dit geval duurt het koken langer.

## Ijsblokjescompartiment

Dit apparaat kan zijn uitgerust met een of meer ijsblokjescompartimenten om ijs te produceren.

## Accessoires

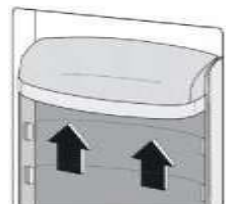
### Verrijdbare legborden

De wanden van de koelkast zijn voorzien van een reeks geleiders zodat de planken naar wens kunnen worden gepositioneerd.



## Positionering van deurvakken

Om de opslag van voedselverpakkingen van verschillende afmetingen mogelijk te maken, kunnen de deurvakken worden verwijderd. Volg deze stappen om deze aanpassingen uit te voeren: Trek de deurplank geleidelijk in de richting van de pijlen totdat deze vrijkomt.



## **Nuttige tips**

Om u te helpen het meeste uit het invriesproces te halen, volgen hier enkele belangrijke tips:

- de maximale hoeveelheid voedsel die in 24 uur kan worden ingevroren, wordt aangegeven op het typeplaatje;
- het invriesproces duurt 24 uur. Tijdens deze periode mag er geen ander in te vriezen voedsel worden toegevoegd;
- vries alleen vers en zorgvuldig schoongemaakt voedsel van hoge kwaliteit in;
- bereid voedsel in kleine porties voor, zodat u het snel en volledig kunt invriezen en dan kunt u alleen de benodigde hoeveelheid ontdooien;
- verpak voedsel in aluminiumfolie of polyethyleen en zorg ervoor dat de verpakkingen luchtdicht zijn;
- laat vers, niet-ingevroren voedsel niet in aanraking komen met voedsel dat al is ingevroren, om te voorkomen dat de temperatuur stijgt;
- mager voedsel is beter en langer houdbaar dan vet voedsel; zout vermindert de houdbaarheid van voedsel;
- ijslolly's die onmiddellijk worden geconsumeerd nadat ze uit het vriesvak zijn gehaald, kunnen vriezerbrandwonden op de huid veroorzaken;
- het wordt aanbevolen om de datum van invriezen op elke individuele verpakking aan te geven, zodat u ze uit het vriesvak kunt halen, zonder mogelijke vriezerbrandwonden op de huid te veroorzaken;
- het wordt aanbevolen om op elke individuele verpakking de datum van invriezen aan te geven, zodat u de houdbaarheid weet.

## **Tips voor het bewaren van diepvriesproducten**

Om de beste prestaties uit dit apparaat te halen, moet u:

- ervoor zorgen dat commercieel ingevroren voedsel op de juiste manier door de detailhandelaar is bewaard;
- zorg ervoor dat ingevroren voedsel zo snel mogelijk van de voedselopslag naar de vriezer wordt overgebracht;
- open de deur niet vaak en laat deze niet langer open dan strikt noodzakelijk.
- eenmaal ontdooid bederft voedsel snel en kan het niet opnieuw worden ingevroren;
- de houdbaarheidstermijn aangegeven door de voedselproducent niet overschrijden.

## **Tips voor het koelen van vers voedsel**

Om de beste prestaties te krijgen:

- Bewaar geen warme etenswaren of verdampende vloeistoffen in de koelkast
- Dek de etenswaren niet af of wikkel ze niet in, vooral niet als ze een sterke smaak hebben
- Bereidingen (alle soorten): verpak ze in plastic zakjes en leg ze op de glazen planken boven de groentelade.
- Bewaar voedsel om veiligheidsredenen maximaal een dag of twee op deze manier.
- Gekookt voedsel, koude gerechten, enz ...: ze moeten worden afgedekt en kunnen op elke plank worden geplaatst.
- Fruit en groenten: ze moeten zorgvuldig worden schoongemaakt en in de daarvoor bestemde speciale / speciale container (s) worden geplaatst.
- boter en kaas: ze moeten in speciale luchtdichte bakken worden gedaan of in aluminiumfolie of plastic zakken worden gewikkeld om zoveel mogelijk lucht te verdrijven.
- Melkflessen: ze moeten een stop hebben en in de deurvakken worden bewaard.
- Bananen, aardappelen, uien en knoflook, als ze niet zijn ingepakt, mogen ze niet in de koelkast worden bewaard.



## Schoonmaak

Om hygiënische redenen moet de binnenkant van het apparaat, inclusief de interieuraccessoires, regelmatig worden gereinigd.



**Waarschuwing!** Het apparaat mag niet op het lichtnet worden

aangesloten

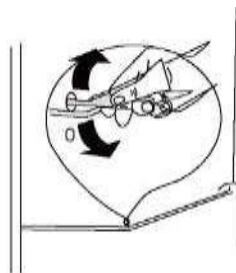
tijdens het schoonmaken. Risico op elektrische schokken! Schakel voor het reinigen het apparaat uit en trek de stekker uit het stopcontact. U kunt ook de stroomonderbreker of zekering uitschakelen of uitschakelen. Maak het apparaat nooit schoon met een stoomreiniger. Vocht kan zich ophopen in elektrische componenten, gevaar voor elektrische schokken! Hete dampen kunnen kunststof onderdelen beschadigen. Het apparaat moet droog zijn voordat het weer in gebruik wordt genomen.

**Belangrijk!** Etherische oliën en organische oplosmiddelen kunnen plastic onderdelen aantasten, bijvoorbeeld citroensap of sap verkregen uit sinaasappelschillen, boterzuur, schoonmaakproducten die azijnzuur bevatten.

- Zorg ervoor dat deze stoffen niet in contact komen met onderdelen van het apparaat.
- Gebruik geen schuurmiddelen.
- Haal het voedsel uit de vriezer. Bewaar ze op een koele, goed afgedekte plaats.
- Schakel het apparaat uit en trek de stekker uit het stopcontact. U kunt ook de stroomonderbreker of zekering uitschakelen of uitschakelen.
- Maak het apparaat en de interieuraccessoires schoon met een doek en lauw water. Na reinigen, schoon water laten lopen en droogwrijven.
- Zodra alles droog is, stelt u het apparaat weer in gebruik.

### Het afvoergat schoonmaken

Om te voorkomen dat er dooiwater in de koelkast stroomt, moet u regelmatig de afvoeropening aan de achterkant van het koelvak schoonmaken. Gebruik een reiniger om de opening te reinigen, zoals weergegeven in de afbeelding rechts.



## Lamp vervangen

Als de LED-lamp is beschadigd, moet deze worden vervangen door de fabrikant of een geautoriseerde technicus.

## De vriezer ontdooien

Het koelgedeelte wordt geleidelijk bedekt met rijp. Het moet worden verwijderd. Gebruik nooit scherpe metalen gereedschappen om het ijs van de verdamper te schrapen, aangezien u deze kunt beschadigen.

Als het ijs echter erg dik wordt op de binnenbekleding, moet een volledige ontdooiing als volgt worden uitgevoerd:

- haal de stekker uit het stopcontact;
- verwijder al het bewaarde voedsel, wikkel het in meerdere lagen krantenpapier en bewaar het op een koele plaats;
- houd de deur open en plaats een bak onder het apparaat om het dooiwater op te vangen;
- Zodra het ontdooien is voltooid, moet u de binnenkant volledig drogen
- Steek de stekker weer in het stopcontact om het apparaat opnieuw op te starten.

## Probleemoplossen



**Waarschuwing!** Koppel de stroomtoevoer los voordat u problemen oplost. Alleen een gekwalificeerde elektricien of een competent persoon mag de probleemoplossingshandelingen uitvoeren die niet in deze handleiding worden vermeld.

**Belangrijk!** Bij normaal gebruik (compressor, koudemiddelcirculatie) worden geluiden geproduceerd.

<b>Probleem</b>	<b>Mogelijke oorzaak</b>	<b>Oplossing</b>
Het apparaat doet dat niet werkt niet	Het apparaat is uitgeschakeld.	Druk op de knop "Aanpassen" 5 seconden ingedrukt om in te schakelen het apparaat.
	De netstekker is dat niet aangesloten of los	Steek de stekker in het stopcontact.
	Een zekering is doorgebrand of is defect	Controleer de zekering, vervang deze indien vereist.
	Het stopcontact is defect.	Sectorstoornissen moet worden gecorrigeerd door een elektricien.
Eten is teveel heet.	De temperatuur is dat niet correct ingesteld.	Zie sectie Instelling de begintemperatuur.
	De deur bleef openstaan voor een periode langdurig.	Open de deur alleen voor de duur vereist.
	Een grote hoeveelheid warm eten is geweest geplaatst in het apparaat op in de laatste 24 uren.	Draai de regeling tijdelijk om temperatuur op een hogere stand verkoudheid.
	Het apparaat bevindt zich naast een warmtebron.	Zie het gedeelte over de installatielocatie.
Het apparaat koelt te veel	De ingestelde temperatuur is te laag.	Draai tijdelijk de temperatuurregeling op een warmere instelling.
Ongewone geluiden	Het apparaat is dat niet schietlood.	Pas de houten kast aan als dat niet het geval is schietlood.
	Het apparaat raakt de muur of andere objecten.	Verplaatst het apparaat een beetje.
	Een element bijvoorbeeld een pijp, aan de achterkant apparaat raakt een ander deel van het apparaat of de muur.	Indien nodig voorzichtig verwijderen element.
Water aanwezig op de grond	Het afvoergat van het water is verstopt.	Zie het hoofdstuk Reiniging

## **ENERGIELABELING VERORDENING DATA BLAD: 2019/2016 / EU**

Het productinformatieblad volgens EU-verordening nr. 2019/2016  
De energie-etikettering van koelapparatuur is te vinden onder de  
URL of QR-code vermeld op het energielabel

**SCMDC522HNF**X - URL: <https://eprel.ec.europa.eu/qr/1595554>

## **Verband tussen het energielabel 1060/2010 / EU en het nieuwe energielabel 2019/2016 / EU**

Het huidige 1060/2010 / EU-label maakt gebruik van het A + labelsysteem  
++ / D, wordt minder efficiënt. De gemengde schaal van het label  
met veel "+" is niet langer transparant en het merendeel van de  
producten bevindt zich vandaag al in de eerste 2 tot 3 klassen.

Daarom heeft de Europese Unie het label herzien en  
geoptimaliseerd in overeenstemming met de behoeften van  
gebruikers. Het nieuwe energielabel 2019/2016 / EU zal alleen  
energieklassen A t / m G bevatten. De klasseniveaus worden  
regelmatig geactualiseerd.

## **UITSLUITINGEN VAN GARANTIE:**

De garantie dekt geen slijtende onderdelen van het product, noch problemen of schade als gevolg van:

- (1) verslechtering van het oppervlak door normale slijtage van het product;
- (2) defecten of bederf door contact van het product met voedsel of vloeistoffen en door corrosie veroorzaakt door roest of de aanwezigheid van insecten;
- (3) elk ongeoorloofd incident, misbruik, verkeerd gebruik, wijziging, demontage of reparatie;
- (4) elke onjuiste onderhoudshandeling, gebruik niet in overeenstemming met de instructies betreffende het product of aansluiting op een onjuiste spanning;
- (5) elk gebruik van accessoires die niet zijn geleverd of goedgekeurd door de fabrikant.

De garantie vervalt als het naamplaatje en / of serienummer van het product wordt verwijderd.

## **Productgarantie en reserveonderdelen beschikbaar**

Volgens de voorwaarden van de toepasselijke fabrieksgarantie is het gebruik van de klantenservice gratis. De minimale garantieperiode (fabrieksgarantie voor particuliere consumenten) in de Europese Economische Ruimte is 2 jaar volgens de garantievoorwaarden die van toepassing zijn op de plaats. De garantievoorwaarden hebben geen invloed op andere rechten of claims die u onder de lokale wetgeving heeft.

Gedetailleerde informatie over de garantieperiode en garantievoorwaarden in uw land is verkrijgbaar bij de klantenservice, uw dealer of op onze website.

Originele reserveonderdelen die werken volgens de overeenkomstige ecodesign-richtlijn zijn verkrijgbaar bij de klantenservice voor een periode van minimaal 4 jaar vanaf de datum waarop uw apparaat in de Space op de markt is gebracht. Europese economie.

Ga voor meer technische specificaties over de reparateur en om vervangende onderdelen te bestellen naar:


<https://www.schneiderconsumer.com>

## VERWIJDERING



De Europese richtlijn 2012/19 / EU betreffende afgedankte elektrische en elektronische apparatuur (AEEA) vereist dat gebruikte huishoudelijke apparaten niet bij het normale huisvuil worden gegooid. Gebruikte apparaten moeten apart worden ingezameld om het terugwinningspercentage en de recycling van de materialen waarvan ze zijn gemaakt te optimaliseren en de impact op de menselijke gezondheid en het milieu te verminderen.

Het symbool van de doorgekruiste vuilnisbak is op alle producten aangebracht om u te herinneren aan de verplichtingen van gescheiden inzameling. Consumenten moeten contact opnemen met de plaatselijke autoriteiten of hun dealer over de te volgen procedure voor het verwijderen van hun apparaat.

Informatie over de betekenis van het conformiteitsmerkteken 

De CE-markering geeft aan dat het product voldoet aan de belangrijkste vereisten van Europese richtlijnen 2014/35 / EU (laagspanning), 2014/30 / EU (elektromagnetische compatibiliteit), 2011/65 / EU (vermindering van het gebruik van bepaalde gevaarlijke stoffen in EEA ).



**¡ESTE APARATO ES PARA USO  
DOMÉSTICO ÚNICAMENTE!**

Lea todas las instrucciones detenidamente antes del primer uso y guárdelas para futuras consultas.

## **INSTRUCCIONES DE SEGURIDAD IMPORTANTES**

Lea atentamente las siguientes instrucciones de funcionamiento antes de conectar su nuevo dispositivo, ya que contienen información importante sobre seguridad, cómo usar, instalar y mantener su dispositivo en funcionamiento. Guarde estas instrucciones para futuras consultas.

### **¡Importante!**

Para la conexión eléctrica, siga atentamente las instrucciones que se dan en los párrafos específicos.

**1.** Este dispositivo puede ser utilizado por niños a partir de 8 años y por personas con capacidades físicas, sensoriales o mentales reducidas o con falta de experiencia y conocimiento, siempre que hayan sido puestos bajo supervisión o hayan recibido instrucciones sobre cómo utilizar el aparato de forma segura y que comprender los peligros involucrados. Los niños no deben jugar con el dispositivo. Los niños no deben realizar la limpieza y el mantenimiento del usuario sin supervisión.

**2** Desembale el dispositivo y compruebe si está

dañado. No conecte el dispositivo si está dañado. Informe de inmediato los posibles daños en el lugar donde lo compró. En este caso, conserve el embalaje.



- 3.** Asegúrese de que haya una circulación adecuada alrededor del dispositivo para evitar el sobrecalentamiento. Para obtener suficiente ventilación, siga las instrucciones de instalación.
- 4.** En la medida de lo posible, los espaciadores del producto deben estar contra una pared para evitar dirigir o atrapar partes calientes (compresor, condensador) con el fin de evitar cualquier riesgo de quemaduras.
- 5.** El aparato no debe colocarse cerca de radiadores o estufas.
- 6.** Asegúrese de que se pueda acceder al enchufe de red después de instalar el dispositivo.

- 7.** Antes de enchufar el aparato, asegúrese de que el voltaje de la toma de corriente de su hogar coincida con el que se muestra en la placa de características.
- 8.** No dañe el circuito de refrigeración. Esta advertencia solo es válida para dispositivos cuyo circuito de refrigeración es accesible por el usuario.
- 9.** Asegúrese de que el aparato esté desenchufado antes de limpiarlo.
- 10.** Para limpiar esta unidad, utilice un paño húmedo o un limpiacristales. Nunca use detergente o solvente.
- 11.** No limpie el dispositivo con objetos metálicos.

**12.** Inspeccione regularmente la canaleta de drenaje para ver si hay agua descongelada, que se encuentra en la parte inferior del refrigerador contra la pared trasera. Si es necesario, límpielo; de lo contrario, el agua se acumulará y podría derramarse en el frigorífico.

**13.** Los alimentos congelados no deben volver a congelar una vez descongelado.

**14.** Las paletas pueden causar quemaduras por congelación si se consumen directamente del aparato.

**15.** No utilice objetos afilados para quitar la escarcha del aparato. Utilice un raspador de plástico.

**16.** Una vez efectuada la descongelación o cuando el frigorífico deje de utilizarse, limpie el aparato para evitar la propagación de olores.

Demasiado gel puede afectar la refrigeración.

**17.** Se recomienda que este aparato se utilice sin un cable de extensión.

**18.** Asegúrese de que el enchufe de alimentación no esté aplastado o dañado desde la parte posterior del dispositivo. Un tomacorriente aplastado o dañado puede recalentarse y provocar un incendio.

**19.** Para reducir el consumo de electricidad, mantenga el aire circulando alrededor del aparato y deseche los envoltorios de alimentos antes de ponerlos en el refrigerador lo antes posible.

**20.** No almacene material tóxico como éter, metanol en él.

- 21.** No coloque materiales inflamables en el refrigerador a menos que hayan sido autorizados por el fabricante.
- 22.** Cierre la puerta después de su uso para evitar la pérdida de temperatura.
- 23.** Este producto no debe usarse al aire libre y no debe exponerse a la lluvia.
- 24.** El dispositivo debe colocarse sobre una superficie plana y estable.
- 25.** El aparato debe colocarse de manera que el enchufe sea fácilmente accesible.
- 26.** No coloque objetos pesados sobre el frigorífico y no lo moje.
- 27.** Para evitar el riesgo de descarga eléctrica, nunca use este aparato con las manos mojadas o

los pies descalzos sobre una superficie mojada.

**28.** No utilice el dispositivo al aire libre o en un lugar húmedo.

**29.** No mueva el dispositivo cuando esté lleno para evitar que se vuelque.

**30.** El cable de alimentación debe estar enchufado a un tomacorriente con conexión a tierra. Nunca tire del cable para desconectar el aparato, agarre el enchufe y sáquelo de la toma.

**31.** Nunca levante el dispositivo por el cable de alimentación.

**32.** Mantenga el cable de alimentación alejado de superficies calientes.

**33.** Algunos accesorios, como los cajones, se pueden quitar para aumentar el volumen de almacenamiento y reducir el consumo de energía.

**34.** No intente reparar, ajustar o reemplazar ninguna pieza de este electrodoméstico usted mismo. En caso de avería, póngase en contacto con el servicio posventa.

**35.** Los niños deben ser supervisados para asegurarse de que no jueguen con el aparato.

**36.** Si el cable de alimentación está dañado, debe ser reemplazado por el fabricante, su servicio postventa o personas con calificaciones similares para evitar cualquier peligro.

**37.** Se recomienda examinar

periódicamente el cable de alimentación en busca de signos de posible deterioro, y el dispositivo no debe utilizarse si el cable está dañado.

**38.** El dispositivo está equipado con un enchufe con toma de tierra para protegerlo de posibles riesgos eléctricos y debe estar conectado a una toma de corriente con toma de tierra.

**39. PRECAUCIÓN :** No dañe el circuito frigorífico.

**40. PRECAUCIÓN :** No utilice dispositivos mecánicos u otros medios para acelerar el proceso de descongelación, distintos de los recomendados por el fabricante.

**41. PRECAUCIÓN :** No utilice aparatos eléctricos dentro del



compartimento de almacenamiento de productos básicos a menos que sean del tipo recomendado por el fabricante.

**42. PRECAUCIÓN :** No utilice aparatos eléctricos dentro del compartimento de almacenamiento de productos básicos a menos que sean del tipo recomendado por el fabricante.

**43. ADVERTENCIA:** No coloque varias tomas de corriente o fuentes de alimentación portátiles en la parte posterior del dispositivo.

**44.** Los niños de 3 a 8 años pueden cargar y descargar dispositivos de refrigeración.

**45.** Para evitar la contaminación de los alimentos, siga las siguientes

instrucciones:

- Apertura de puerta extendida puede provocar un aumento significativo de la temperatura en los compartimentos del dispositivo.
- Limpiar periódicamente las superficies que puedan entrar en contacto con los alimentos y los sistemas de drenaje accesibles. Guarde la carne y el pescado crudos en recipientes adecuados en el frigorífico, para que no entren en contacto con otros alimentos ni goteen sobre ellos.
- Los compartimentos de dos estrellas para productos congelados son adecuados para almacenar alimentos congelados, almacenar o hacer helados y para hacer cubitos de hielo.

- Los compartimentos de una, dos y tres estrellas no son adecuados para congelar alimentos frescos.
- Si el aparato de refrigeración se deja vacío durante largos períodos de tiempo, apáguelo, descongele, limpie, seque y deje la puerta abierta para evitar el crecimiento de moho en el aparato.

-Coloque el dispositivo contra una pared cuya distancia libre no supere los 75 mm y supere los 50 mm.

**46.** No coloque productos alimenticios directamente contra la pared trasera.

**47.** Si este electrodoméstico con sellos de puerta magnéticos va a reemplazar un electrodoméstico

antiguo con un pestillo con resorte en la puerta o la cubierta, asegúrese de que la puerta del electrodoméstico viejo no se pueda bloquear antes de desecharlo. Esto evitará que se convierta en una trampa mortal para un niño.

**48.** Mantenga todo el embalaje fuera del alcance de los niños. Existe riesgo de asfixia.

**49.** Este aparato de refrigeración no está diseñado para usarse como un aparato integrado.

**50.** Tiempo de almacenamiento recomendado para alimentos congelados en el congelador. Estos tiempos varían según el tipo de comida. Los alimentos que se congelan se pueden almacenar de 1 a 12 meses (mínimo a  $-18^{\circ}\text{C}$ ).

Comida	Periodo de almacenamiento
Beicon, potajes, leche	1 mes
Pan, helado, salchichas, tartas, marisco preparado, pescado aceitoso	2 meses
Pescado no aceitoso, marisco, pizza, bollitos y panqueques	3 meses
Jamón cocido, pasteles, galletas, ternera, cordero y pollo	4 meses
Mantequilla, verduras (escaldadas), huevos enteros y yemas, langostino cocinado, carne picada (cruda), cerdo (crudo)	6 meses
Fruta (seca o en sirope), clara de huevo, ternera (cruda), pollo entero, cordero (crudo), tartas de fruta	12 meses

**51.** Cuando congela alimentos frescos con "Fecha de vencimiento / fecha límite uso / fecha de consumo ", debe congelarlos antes de que expire esta fecha.

**52.** Compruebe que la comida no se haya congelado todavía. Esto se debe a que los alimentos congelados que se han descongelado por completo no deben volver a congelarse.

Una vez descongelados, los alimentos deben consumirse rápidamente.

- Para evitar que los alimentos se echen a perder debido a la transferencia de gérmenes:  
Almacene los productos animales y vegetales sin empaquetar por separado.  
en los cajones. Esto también se aplica a diferentes tipos de carne.
- Si los alimentos deben mantenerse juntos por falta de espacio: envuélvalos.
- Nunca guarde frutas y verduras en un balcón con carne o pescado.

<b>Comida</b>	<b>Tiempo de almacenamiento</b>
Mantequilla	90 días
Queso duro	110 días
Leche	7 días
Embutidos, carne fría	9 días
Carne	7 días

 Apto para alimentos

## Refrigerante



Peligro; riesgo de incendio / materiales inflamables

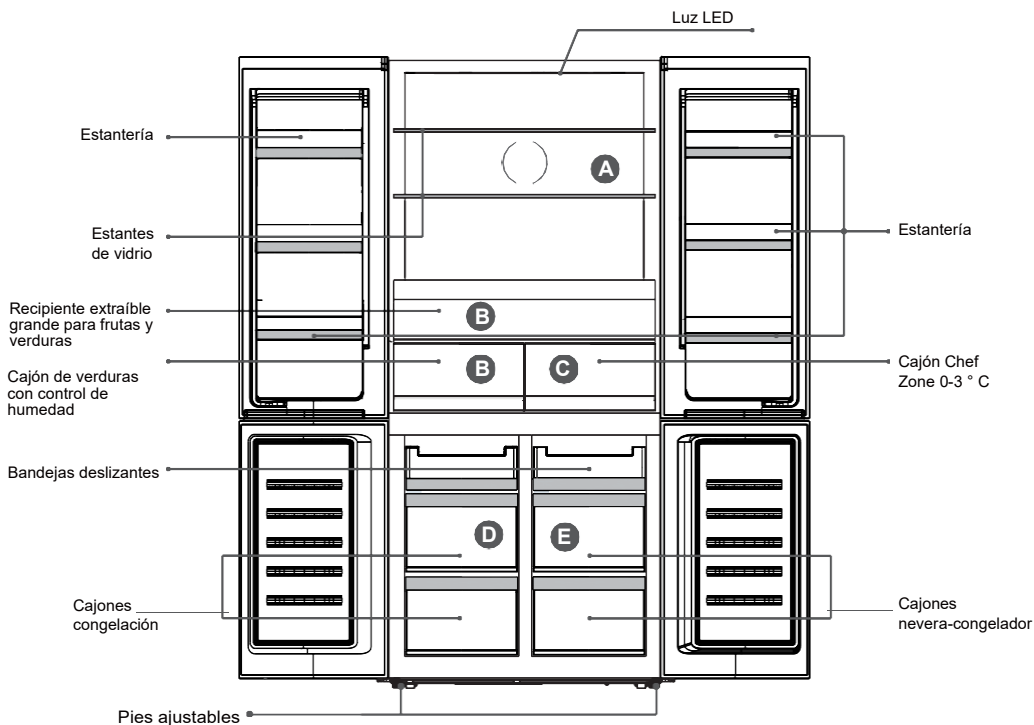
## **Peligro; peligro de incendio / materiales inflamables**

El gas refrigerante contenido en el circuito de este dispositivo es isobutano (R 600a), un gas poco contaminante pero inflamable. Al transportar e instalar el aparato, tenga cuidado de no dañar ninguna parte del circuito de refrigeración.

**ADVERTENCIA:** Durante el Coloque el dispositivo, asegúrese de que el cable de alimentación no esté atrapado o dañado.

**ADVERTENCIA:** No coloque varias tomas de corriente o fuentes de alimentación portátiles en la parte posterior del dispositivo.

# Descripción general



**A.** Temperatura del refrigerador 2 °C ~ 8 °C / Apagado (\* Controlado por el panel de visualización de operaciones)

**B.** Temperatura. cajón de verduras 2 °C ~ 8 °C

**C.** Temperatura. de la zona del cajón principal -3 °C ~ 0 °C

**D.** Temperatura. congelador -22 °C ~ -14 °C

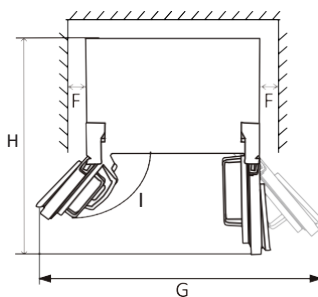
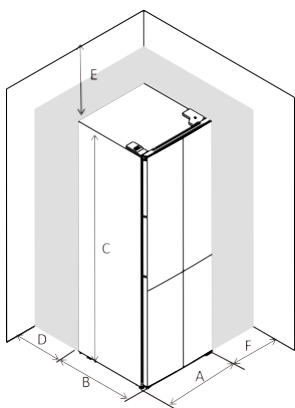
(\* Controlado por el panel de visualización de operaciones).

**E.** Temperatura de zona flexible -20 °C ~ 5 °C / Apagado (\* Controlado por el panel de visualización)



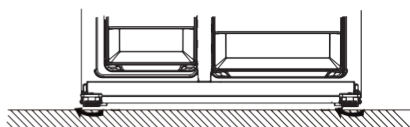
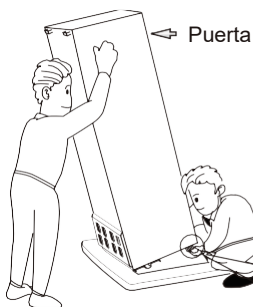
## ➤ Necesito espacio

- Seleccione una ubicación sin exposición directa a la luz solar;
- Elija un lugar con suficiente espacio para que las puertas del refrigerador se abran fácilmente;
- Elija un lugar con un piso nivelado (o casi);
- Deje suficiente espacio para instalar el refrigerador en una superficie nivelada;
- Deje espacio libre a la derecha, izquierda, parte trasera y superior durante la instalación. Esto ayudará a reducir el consumo de energía y mantendrá sus facturas de energía más bajas.



A	905
B	673
C	1900
D	min=50
E	min=50
F	min=50
G	1515
H	1062
I	130°

## ➤ Nivelación y anclaje del frigorífico



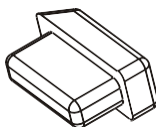
Nivele y ancle el frigorífico ajustando las patas.

Gire los pies en el sentido de las agujas del reloj para levantarlos con la mano.

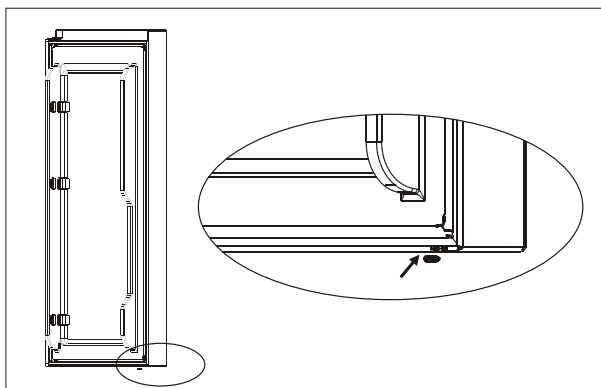
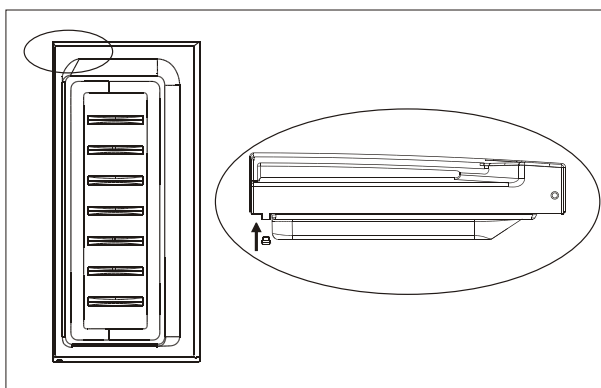
Gire los pies en sentido antihorario para bajarlos con la mano.

## ➤ Bloques de caucho

Hay un bloque de goma en cada puerta.  
Funcionan como un resorte para aliviar el impacto cuando se cierra la puerta.



No tire de los bloques de goma. Si faltan en las puertas, tome uno de la bolsa de accesorios e insértelo en el orificio de la puerta.



**! Advertencia !** Por favor, mantenga los bloques de caucho fuera del alcance de los niños para evitar que se lo traguen. Son piezas pequeñas.

## Posicionamiento

Instale este aparato en un lugar donde la temperatura ambiente corresponda a la clase climática indicada en la placa de identificación del aparato:

Clase climática	Temperatura ambiente
SN	+ 10 °C hasta + 32 °C
N	+ 16 °C hasta + 32 °C
ST	+ 16 °C hasta + 38 °C
T	+ 16°C hasta + 43 °C

## Localización

El dispositivo debe instalarse lejos de fuentes de calor como radiadores, calderas, luz solar directa, etc.

Asegúrese de que el aire pueda circular libremente por la parte posterior del gabinete. Para garantizar un rendimiento óptimo, si el aparato se coloca debajo de una unidad de pared en voladizo, la distancia mínima entre la parte superior de la cabina y la unidad de pared debe ser de al menos 100 mm.

Idealmente, el dispositivo no debe colocarse debajo de una unidad de pared montada en superficie. Una o más patas ajustables en la base del gabinete proporcionan una nivelación precisa.

### Para dispositivos de refrigeración con clase climática:

- templado extendido (SN): este aparato de refrigeración está diseñado para su uso a temperaturas ambiente entre 10 ° C y 32 ° C;
- templado (N): este aparato de refrigeración está diseñado para su uso a temperaturas ambiente entre 16 ° C y 32 ° C;
- subtropical (ST): este aparato de refrigeración está diseñado para su uso a temperaturas ambiente entre 16 ° C y 38 ° C;
- tropical (T): este aparato de refrigeración está diseñado para su uso a temperaturas ambiente entre 16 ° C y 43 ° C;

### Significado del etiquetado \* de los congeladores:

1- Los congeladores (\*), 2- (\*\*), y 3 estrellas (\*\*\*) no son adecuados para congelar alimentos frescos. Los congeladores de 2 estrellas (\*\*) y 3 estrellas (\*\*\*) son adecuados para almacenar alimentos congelados (precongelado) y hielo o para hacer hielo y cubitos de hielo.

COMPARTIMENTOS	ESTRELAS (*)	OBJETIVO DE TEMPERATURA DE ALMACENAMIENTO	COMIDA APROPIADA
CONGELADOR	(***) *	≤ -18 °C	<ul style="list-style-type: none"> <li>➤ Apto para pescado y marisco (pescados, langostinos, mariscos), productos de agua dulce y productos cárnicos.</li> <li>➤ Periodo de almacenamiento recomendado: <b>3 meses</b></li> <li>❗ <b>Apto</b> para congelar comida <b>fresca</b>.</li> </ul>
CONGELADOR	***	≤ -18 °C	<ul style="list-style-type: none"> <li>➤ Apto para pescado y marisco (pescados, langostinos, mariscos), productos de agua dulce y productos cárnicos.</li> <li>➤ Periodo de almacenamiento recomendado: <b>3 meses</b></li> <li>❗ <b>No apto</b> para congelar comida <b>fresca</b>.</li> </ul>
CONGELADOR	**	≤ -12 °C	<ul style="list-style-type: none"> <li>➤ Apto para pescado y marisco (pescados, langostinos, mariscos), productos de agua dulce y productos cárnicos.</li> <li>➤ Periodo de almacenamiento recomendado: <b>2 meses</b></li> <li>❗ <b>No apto</b> para congelar comida <b>fresca</b>.</li> </ul>
CONGELADOR	*	≤ -6 °C	<ul style="list-style-type: none"> <li>➤ Apto para pescado y marisco (pescados, langostinos, mariscos), productos de agua dulce y productos cárnicos.</li> <li>➤ Periodo de almacenamiento recomendado: <b>1 mes</b></li> <li>❗ <b>No apto</b> para congelar comida <b>fresca</b>.</li> </ul>
0* - COMPARTIMENTO	-	-6 °C - 0 °C	<ul style="list-style-type: none"> <li>➤ Apto para productos cárnicos frescos (cerdo, ternera, pollo, etc.) y comida procesada a consumir o usar en el mismo día o en los tres días siguientes desde su almacenamiento (máx.).</li> <li>❗ <b>No apto</b> para congelar comida o almacenar comida congelada.</li> </ul>



**Advertencia ! El aparato debe poder desconectarse de la red eléctrica; por lo tanto, el enchufe debe ser fácilmente accesible después de la instalación.**

## **Conexión eléctrica**

Antes de enchufarlo, asegúrese de que el voltaje y la frecuencia indicados en la placa de identificación coincidan con la fuente de alimentación de su hogar. El dispositivo debe estar conectado a tierra. El enchufe del cable de alimentación tiene un contacto para este fin. Si la toma de corriente doméstica no está conectada a tierra, conecte el aparato a una toma de tierra separada de acuerdo con las regulaciones vigentes, utilizando un electricista calificado.

El fabricante declina toda responsabilidad si no se observan las medidas de seguridad anteriores.

Este dispositivo cumple con las directivas de la CEE

## **CONSEJOS PARA AHORRAR ENERGÍA**

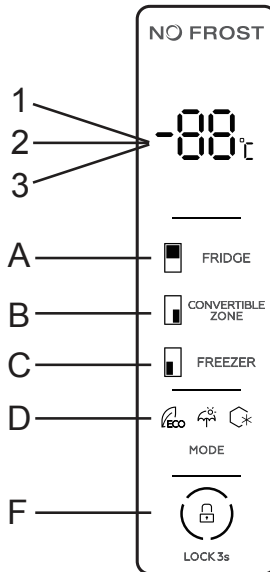
- Deje que los alimentos se enfríen antes de colocarlos en el aparato.
- Asegúrese de que los alimentos no toquen la parte posterior de los compartimentos.
- Asegúrese de que el dispositivo tenga suficiente espacio alrededor de él. Esto ayudará a reducir el consumo de energía y reducirá sus facturas de electricidad.
- No bloquee las rejillas de ventilación o las rejillas, para una máxima eficiencia energética.
- Para un uso eficiente de la energía, respete la posición original de todos los accesorios internos (papeleras, cajones, estantes).
- No abra las puertas con frecuencia.
- No deje las puertas abiertas por mucho tiempo.
- No ponga el termostato demasiado frío.
- Coloque los productos congelados en el refrigerador para descongelarlos.
- Descongele el congelador cuando se haya acumulado una capa gruesa de hielo.

## Primer uso Limpieza del interior

Antes de usar el aparato por primera vez, lave el interior y todos los accesorios internos con agua tibia y jabón neutro para eliminar el olor típico de un producto nuevo, luego seque completamente.

**¡Importante!** No utilice detergentes ni polvos abrasivos, ya que estos productos dañarán el acabado.

## Panel de control



**A.** Ajustar la temperatura del frigorífico

**B.** Ajuste de temperatura de zona flexible

**C.** Temperatura del congelador

**D.** Configuración de modo (ECO 、 Vacaciones 、 Supercongelación)

**F.** Configuración de bloqueo / desbloqueo

## PANTALLA LED

**1/2/3** Temperatura del compartimento frigorífico, temperatura del compartimento congelador, temperatura de la zona flexible

El panel de control se encenderá al 100% durante 3 segundos y funcionará exactamente de acuerdo con la configuración (modo y temperatura) antes de que se apague. El sistema se bloquea automáticamente 25 segundos después de la última pulsación de tecla. Después del bloqueo, la luz del panel se apagará 120 segundos después de la última operación de tecla.

La temperatura del frigorífico, congelador y zona flexible.  
se muestra por separado configurando la temperatura de cada zona.

## **MONITOR**

El panel se enciende durante 2 minutos cuando se abre la puerta del compartimento frigorífico o del congelador. (se detecta una señal de puerta a la vez).

El panel se encenderá con cualquier operación de tecla, mientras que la luz se apagará 2 minutos después de la última operación.

### **Pantalla durante el funcionamiento normal**

- Pantalla de temperatura del compartimento frigorífico: indica la temperatura del ajuste actual.
- Pantalla de temperatura del compartimento congelador: indica la temperatura del ajuste actual.
- Pantalla de temperatura de zona flexible: indica la temperatura del ajuste actual.

### **Control de temperatura del compartimento frigorífico**

#### **a. Control de temperatura del compartimento frigorífico:**

Este botón se puede utilizar tanto en el modo definido por el usuario como en el modo Super Freeze. Después de ingresar la temperatura del compartimento frigorífico, este botón parpadea. Tocando la tecla consecutivamente, la temperatura cambia en "2 °C, 3 °C, 4 °C, 5 °C, 6 °C, 7 °C, 8 °C, - - (apagado)", después de lo cual 5 segundos de parpadeo miden la selección de temperatura.

#### **b. Detenga el funcionamiento del compartimento frigorífico:**

Pulse el botón "Control de temperatura del compartimento del frigorífico", seleccione "- -", un parpadeo de 5 segundos significa que el frigorífico ya no produce frío.

**Control de temperatura del compartimento congelador** Control de temperatura del compartimento del congelador: este botón se puede utilizar tanto en el modo de usuario como en el modo de vacaciones. Después de ingresar el comando de temperatura del compartimento congelador, el botón parpadea. Al tocar la tecla consecutivamente, la temperatura cambiará

de "-14 °C, -15 °C, -16 °C, -17 °C, -18 °C, -19 °C, -20 °C, -21 °C, -22 °C", después de lo cual un parpadeo de 5 segundos medirá la selección de temperatura.

### **Control de temperatura de zona flexible**

Apreciará la flexibilidad de este compartimento que se puede transformar en un abrir y cerrar de ojos en un frigorífico o congelador según sus necesidades.

Las temperaturas varían de -18 °C a 5 °C para optimizar la conservación de sus alimentos.

- -14 °C a -22 °C = congelador
- Zona de catering 0, 3 °C = carne y pescado o productos lácteos
- 2, 8 °C = Frigorífico
- 8, 10 °C = Cervezas, vinos blancos ...

**a. Control de temperatura de zona flexible:**

Esta tecla se puede utilizar tanto en modo definido por el usuario como en otros modelos. Después de ingresar el comando de temperatura de la zona flexible, este botón parpadeará. Al tocar la tecla consecutivamente, la temperatura cambia de

"5 °C, 4 °C, 3 °C, 2 °C, 1 °C, 0 °C, -1 °C, -2 °C, -3 °C, -4 °C, -5 °C, -6 °C, -7 °C, -8 °C, -9 °C, -10 °C

, -11 °C, -12 °C, -13 °C, -14 °C, -15 °C, -16 °C, -17 °C, -18 °C, -19 °C, -20 °C, - (detenido) ",

después de lo cual un destello de 5 segundos mide la selección del temperatura.

**b. Detenga el funcionamiento de la zona flexible:**

Presione el botón "Control de temperatura del compartimento convertible", elija "- -", un parpadeo de 5 segundos significa que la selección de temperatura está hecha, es decir, la zona flexible dejará de refrigerar.

### **Modo / Bloquear / Desbloquear**

**a. Pulsando este botón varias veces, el modo de funcionamiento del frigorífico cambia en un círculo desde "Modo ECO**

-Modo de vacaciones - Modo de súper congelación - Modo de usuario.

"Un parpadeo de 5 segundos significa que la selección de temperatura está configurada.



## **b. Mantenga pulsado para entrar / salir del modo de bloqueo**

- Desbloqueo: presione durante 3 segundos en el modo de bloqueo, todas las teclas se desbloquearán después del pitido.
- Bloqueo: presione el modo de desbloqueo durante 3 segundos, todas las teclas se bloquearán después del pitido.

## **Función de bloqueo**

Si no realiza ninguna operación durante 25 segundos, la pantalla se bloquea automáticamente.

## **Modo ecologico**

Presione el modo para elegir el modo ECO, el ícono ECO permanecerá brillante después de 5 segundos de parpadear. La temperatura se fija a 6 °C en el compartimento frigorífico y a -16 °C en el congelador en modo ECO, presione mientras el ícono ECO parpadea tres veces alternativamente.

La temperatura de la zona flexible se puede configurar libremente utilizando el ajuste de temperatura de la zona convertible.

Salir del modo ECO:

Elija el modo, salga del modo ECO después de 5 segundos y vuelva al modo seleccionado.

## **Modo vacaciones**

Presione mode para elegir el modo de vacaciones, el icono permanece brillante después de 5 segundos de parpadear, ingresando al modo de vacaciones. Temperatura

fijo 17 °C en el compartimento frigorífico, mientras que el icono de vacaciones parpadea tres veces en alarma. Advertencia: recuerda vaciar previamente los productos lácteos.

La temperatura del compartimento congelador y la zona flexible se pueden ajustar libremente.

Salir del modo de vacaciones:

Elija el modo, salga del modo vacaciones después de 5 segundos, ingresando al modo seleccionado.

## **Modo de súper congelación**

Elija el modo, el icono permanece brillante después de 5 segundos de parpadear, para ingresar al modo de congelación. Modo de congelación:

Temperatura fija -25 °C en el compartimento del congelador, mientras que el icono del congelador parpadea tres veces en alarma.

La temperatura del compartimento frigorífico y la zona flexible se pueden ajustar libremente.

Salir del modo de congelación:

- Salga manualmente del modo de congelación.
- Período de congelación superior a 50 horas.

## **Alarma de puerta abierta**

Si la puerta del refrigerador (superior) se deja abierta durante 60 segundos, sonará una alarma periódica hasta que se cierre la puerta.

## **Primer uso**

### ➤ **Limpieza interior**

Antes de utilizar el aparato por primera vez, lave el interior y todos los accesorios internos con agua tibia y un poco de jabón neutro para eliminar el olor típico de un producto nuevo, luego séquelos bien.

**¡Importante!** No utilice detergentes ni polvos abrasivos ya que dañarán el acabado.

### ➤ **Uso diario**

Coloque los diferentes alimentos en los diferentes compartimentos de acuerdo con la tabla siguiente.

Compartimentos frigoríficos	Tipo de comida
Puerta o balcones del compartimento frigorífico	<ul style="list-style-type: none"> <li>• Alimentos con conservantes naturales, como mermeladas, jugos, bebidas, condimentos.</li> <li>• No almacene alimentos perecederos.</li> </ul>
Cajón de chips (cajón de ensaladas)	<ul style="list-style-type: none"> <li>• Las frutas, hierbas y verduras deben colocarse por separado en el recipiente para verduras.</li> <li>• No guarde plátanos, cebollas, papas, ajo en el refrigerador.</li> </ul>
Compartimento zona chef 0-3°C	Carne, aves, pescado crudos (para almacenamiento a corto plazo)
Estante del refrigerador - medio	Productos lácteos, huevos
Estante del frigorífico - alto	Alimentos que no necesitan cocinarse, como alimentos listos para comer, embutidos, sobras.
Cajón (s) / estante del congelador	<ul style="list-style-type: none"> <li>• Alimentos para almacenamiento a largo plazo.</li> <li>• Cajón inferior / estante para carne cruda, aves, pescado.</li> <li>• Cajón / estante intermedio para verduras congeladas, patatas fritas.</li> <li>• Cajón / estante superior para helados, fruta congelada, productos horneados congelados.</li> </ul>

## Congelar alimentos frescos

- El compartimento congelador es adecuado para congelar alimentos frescos y almacenar alimentos congelados y ultracongelados durante mucho tiempo.
- Coloque los alimentos frescos a congelar en el compartimento inferior.
- La cantidad máxima de alimentos que se puede congelar en 24 horas se indica en la placa de características.
- El proceso de congelación tiene una duración de 24 horas: durante este período, no añada ningún otro alimento a congelar.

## Almacenamiento de alimentos congelados

Cuando lo encienda por primera vez o después de un período de apagado, antes de colocar el producto en el compartimento, deje que el aparato funcione durante al menos 2 horas en los ajustes más altos.

**¡Importante!** En caso de descongelación accidental, por ejemplo, si el aparato ha estado apagado durante más tiempo que el valor indicado en la tabla de características técnicas en "tiempo de subida", los alimentos descongelados deben consumirse rápidamente o cocinarse inmediatamente y luego volver a congelarse (después de la cocción ).

## Descongelación

Antes de su uso, los alimentos congelados se pueden descongelar en el compartimento frigorífico oa temperatura ambiente, según el tiempo disponible para esta operación.

Los trozos pequeños incluso se pueden cocinar mientras están congelados, sacándolos directamente del congelador. En este caso, la cocción tardará más.

## Compartimento para cubitos de hielo

Este aparato puede estar equipado con uno o más compartimentos para cubitos de hielo para producir hielo.

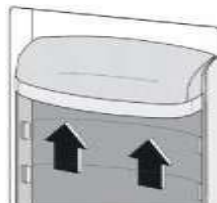
## Accesorios Estantes móviles

Las paredes del frigorífico están equipadas con una serie de guías para que los estantes se puedan colocar como se desee.



## Colocación de los estantes de las puertas

Para permitir el almacenamiento de envases de alimentos de diferentes tamaños, los estantes de las puertas se pueden quitar. Para realizar estos ajustes, siga estos pasos: Tire gradualmente del estante de la puerta en la dirección de las flechas hasta que se suelte.



## **Consejos útiles**

Para ayudarlo a aprovechar al máximo el proceso de congelación, aquí hay algunos consejos importantes:

- la cantidad máxima de alimentos que se pueden congelar en 24 horas se indica en la placa de características;
- el proceso de congelación dura 24 horas. No se debe agregar ningún otro alimento para congelar durante este período;
- congele únicamente alimentos de alta calidad, frescos y cuidadosamente limpios;
- prepare los alimentos en porciones pequeñas para que pueda congelarlos rápida y completamente y luego pueda descongelar solo la cantidad requerida;
- envuelva los alimentos en papel de aluminio o polietileno y asegúrese de que los paquetes sean herméticos;
- no permita que los alimentos frescos no congelados entren en contacto con alimentos que ya están congelados, para evitar que estos aumenten de temperatura;
- los alimentos magros se conservan mejor y por más tiempo que los alimentos grasos; la sal reduce la vida útil de los alimentos;
- las paletas heladas, si se consumen inmediatamente después de sacarlas del compartimento del congelador, pueden provocar quemaduras en la piel por congelación;
- se recomienda indicar la fecha de congelación en cada paquete individual para permitirle sacarlos del compartimento congelador, sin provocar una posible quemadura por congelación en la piel;
- se recomienda indicar la fecha de congelación en cada paquete individual para permitirle conocer la vida útil.

## **Consejos para almacenar productos congelados**

Para obtener el mejor rendimiento de este dispositivo, debe:

- asegurarse de que el minorista haya almacenado correctamente los alimentos congelados comercialmente;
- asegúrese de que los alimentos congelados se transfieran del almacén de alimentos al congelador lo más rápido posible;
- no abra la puerta con frecuencia ni la deje abierta más tiempo del absolutamente necesario.
- una vez descongelados, los alimentos se deterioran rápidamente y no se pueden volver a congelar;
- no exceda la vida útil indicada por el fabricante de alimentos.

## **Consejos para refrigerar alimentos frescos**

Para obtener el mejor rendimiento:

- No guarde alimentos calientes o líquidos en evaporación en el frigorífico.
- No cubra ni envuelva los alimentos, especialmente si tienen un sabor fuerte.
- Preparaciones (de todo tipo): envuélvalas en bolsas de polietileno y colóquelas en los estantes de vidrio encima del cajón de las verduras.
- Por razones de seguridad, almacene los alimentos de esta manera solo durante uno o dos días como máximo.
- Alimentos cocidos, platos fríos, etc ...: se deben tapar y se pueden colocar en cualquier balda.
- Frutas y verduras: deben limpiarse cuidadosamente y colocarse en los recipientes especiales / especiales proporcionados.
- mantequilla y queso: deben colocarse en recipientes especiales herméticos o envueltos en papel de aluminio o bolsas de polietileno para expulsar la mayor cantidad de aire posible.
- Botellas de leche: deben tener tapón y guardarse en los estantes de la puerta.
- Plátanos, papas, cebollas y ajos, si no están envueltos, no deben guardarse en el frigorífico.

## Limpieza

Por razones de higiene, el interior del aparato, incluidos los accesorios interiores, debe limpiarse con regularidad.



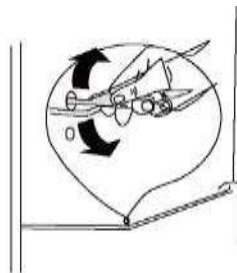
**Advertencia !** El dispositivo no debe estar conectado a la red durante la limpieza. ¡Riesgo de shock eléctrico! Antes de limpiar, apague el aparato y desenchufe el cable de alimentación. También puede apagar o apagar el disyuntor o fusible. Nunca limpie el aparato con un limpiador a vapor. Se puede acumular humedad en los componentes eléctricos, ¡riesgo de descarga eléctrica! Los vapores calientes pueden dañar las piezas de plástico. El dispositivo debe estar seco antes de volver a ponerlo en servicio.

**¡Importante!** Los aceites etéreos y los disolventes orgánicos pueden atacar las piezas de plástico, por ejemplo, el jugo de limón o el jugo obtenido de la piel de naranja, ácido butírico, productos de limpieza que contienen ácido acético.

- No permita que estas sustancias entren en contacto con partes del dispositivo.
- No utilice limpiadores abrasivos.
- Saca la comida del congelador. Guárdelos en un lugar fresco y bien cubierto.
- Apague el aparato y retire el enchufe de la red. También puede apagar o apagar el disyuntor o fusible.
- Limpiar el aparato y los accesorios interiores con un paño y agua tibia. Después limpieza, deje correr agua limpia y frote para secar.
- Una vez que todo esté seco, vuelva a poner el aparato en funcionamiento.

### Limpiar el orificio de drenaje

Para evitar que el agua de descongelación se derrame en el refrigerador, limpie periódicamente el orificio de drenaje en la parte posterior del compartimiento del refrigerador. Utilice un limpiador para limpiar el orificio como se muestra en la ilustración de la derecha.



## Reemplazo de lámpara

Si la lámpara LED está dañada, debe ser reemplazada por el fabricante o un técnico autorizado.

## Descongelar el congelador

El compartimento frigorífico se va cubriendo gradualmente de escarcha. Debe ser eliminado. Nunca use herramientas de metal afiladas para raspar la escarcha del evaporador, ya que puede dañarlo. Sin embargo, si el hielo se vuelve muy espeso en el revestimiento interior, se debe realizar un descongelamiento completo de la siguiente manera:

- retire el enchufe de la toma de corriente;
- saque todos los alimentos almacenados, envuélvalos en varias capas de periódico y colóquelos en un lugar fresco;
- mantenga la puerta abierta y coloque un recipiente debajo del aparato para recoger el agua de descongelación;
- Una vez finalizado el descongelamiento, seque completamente el interior.
- Vuelva a colocar el enchufe en la toma de corriente para reiniciar el aparato.

## Solución de problemas



**Advertencia !** Antes de solucionar cualquier problema, desconecte la fuente de alimentación. Solo un electricista calificado o una persona competente debe realizar las operaciones de solución de problemas que no se indican en este manual.

**¡Importante!** Se emiten ruidos durante el uso normal (compresor, circulación de refrigerante).



<b>Problema</b>	<b>Causa posible</b>	<b>Solución</b>
El dispositivo no funciona	El dispositivo está apagado.	Presione el botón "Ajustar" durante 5 segundos para encender el dispositivo.
	El enchufe de red no enchufado o suelto	Inserte el enchufe de red.
	Se ha fundido un fusible o está defectuoso	Compruebe el fusible, cámbielo si necesario.
	El enchufe está defectuoso.	Disfunciones del sector debe ser corregido por un electricista.
La comida es demasiada caliente.	La temperatura no es configurado correctamente.	Consulte la sección Configuración la temperatura inicial.
	La puerta permaneció abierta Por un periodo prolongado.	Abre la puerta solo mientras dure necesario.
	Una gran cantidad la comida caliente ha sido colocado en el dispositivo en los últimos 24 horas.	Gire temporalmente la regulación temperatura en un ajuste más alto frío.
	El dispositivo está junto a un fuente de calor.	Consulte la sección sobre la ubicación de la instalación.
El aparato enfría demasiado	La temperatura establecida es demasiado baja.	Gire temporalmente el regulación de temperatura en un ambiente más cálido.
Ruidos inusuales	El dispositivo no es sondear.	Ajuste el gabinete de madera si no está sondear.
	El dispositivo toca la pared o otros objetos.	Mueva el dispositivo ligeramente.
	Un elemento, por ejemplo una tubería, ubicada en la parte posterior dispositivo toca un otra parte del dispositivo o la pared.	Si es necesario, retire con cuidado elemento.
Agua presente en el suelo	El orificio de drenaje de el agua está obstruida.	Ver la sección de limpieza

## **FICHA TÉCNICA DE REGLAMENTO DE ETIQUETADO ENERGÉTICO: 2019/2016 / UE**

La hoja de información del producto según el reglamento de la UE n ° 2019/2016 El etiquetado energético de los aparatos de refrigeración se puede encontrar bajo la URL o el código QR indicado en la etiqueta energética

**SCMDC522HNFX** - URL: <https://eprel.ec.europa.eu/qr/1595554>

### **Relación entre la etiqueta energética 1060/2010 / UE y la nueva etiqueta energética 2019/2016 / UE**

La etiqueta actual 1060/2010 / EU utiliza el sistema de etiquetado A + ++ / D, se vuelven menos eficientes. La escala mixta de la etiqueta con muchos "+" ya no es transparente y la mayoría de los productos ya se encuentran en las primeras 2 o 3 clases en la actualidad.

Por ello, la Unión Europea ha revisado y optimizado la etiqueta según las necesidades de los usuarios. La nueva etiqueta energética 2019/2016 / EU solo contendrá las clases energéticas A a G. Los niveles de clase se actualizarán periódicamente.

## **EXCLUSIONES DE GARANTÍA:**

La garantía no cubre las piezas de desgaste del producto, ni los problemas o daños resultantes de:

- (1) deterioro de la superficie debido al desgaste normal del producto;
- (2) defectos o deterioro por contacto del producto con alimentos o líquidos y por corrosión causada por óxido o presencia de insectos;
- (3) cualquier incidente no autorizado, abuso, mal uso, modificación, desmontaje o reparación;
- (4) cualquier operación de mantenimiento incorrecta, uso que no esté de acuerdo con las instrucciones relativas al producto o conexión a un voltaje incorrecto;
- (5) cualquier uso de accesorios no suministrados o aprobados por el fabricante.

La garantía quedará anulada si se quita la placa de identificación y / o el número de serie del producto.

## **Garantía del producto y repuestos disponibles**

Según los términos de la garantía del fabricante correspondiente, el uso del Servicio de atención al cliente es gratuito. El período mínimo de garantía (garantía del fabricante para consumidores privados) en el Espacio Económico Europeo es de 2 años según los términos de garantía aplicables al lugar. Las condiciones de la garantía no afectan ningún otro derecho o reclamo que usted tenga en virtud de las leyes locales.

La información detallada sobre el período de garantía y las condiciones de garantía en su país está disponible en el servicio al cliente, su distribuidor o nuestro sitio web.

Los repuestos originales que funcionan de acuerdo con la directiva de diseño ecológico correspondiente se pueden obtener del servicio de atención al cliente durante un período de al menos 4 años a partir de la fecha en que su dispositivo se comercializa en el Space. Economía europea.

Para obtener más especificaciones técnicas sobre el agente de reparación y solicitar piezas de repuesto, visite:

<https://www.schneiderconsumer.com>

## DISPOSICIÓN



La Directiva europea 2012/19 / UE sobre residuos de aparatos eléctricos y electrónicos (RAEE) exige que los electrodomésticos usados no se tiren al flujo normal de residuos municipales. Los dispositivos usados deben recolectarse por separado para optimizar la tasa de recuperación y el reciclaje de los materiales de los que están hechos y reducir el impacto en la salud humana y el medio ambiente.

El símbolo del contenedor de basura tachado se coloca en todos los productos para recordarle las obligaciones de la recolección por separado. Los consumidores deben ponerse en contacto con las autoridades locales o su distribuidor con respecto al procedimiento a seguir para la extracción de su dispositivo.

Información sobre el significado de la marca de conformidad **CE**

El marcado CE indica que el producto cumple con los principales requisitos de las Directivas europeas 2014/35 / EU (Baja tensión), 2014/30 / EU (Compatibilidad electromagnética), 2011/65 / EU (Reducción del uso de determinadas sustancias peligrosas en EEE ).

### **Servicio Postventa**

Para contactar con nuestro servicio postventa por una avería, llame al +34 900533621. Si necesita información sobre un producto o pedir piezas de repuesto, llame al +34 900533621.

Importado por: SCHNEIDER CONSUMER GROUP  
12 rue Jules Ferry - 93110 Rosny-Sous-Bois, FRANCIA

**SCHNEIDER**