

A

A

B

B

C

C

技术要求:

- 1.文档的印刷颜色为**PANTONE BLACK C**
- 2.文档大小是**A5**尺寸
- 3.如供应商的排版需要加空白页,请加在封底之前
- 4.此用户手册封面封底过光油

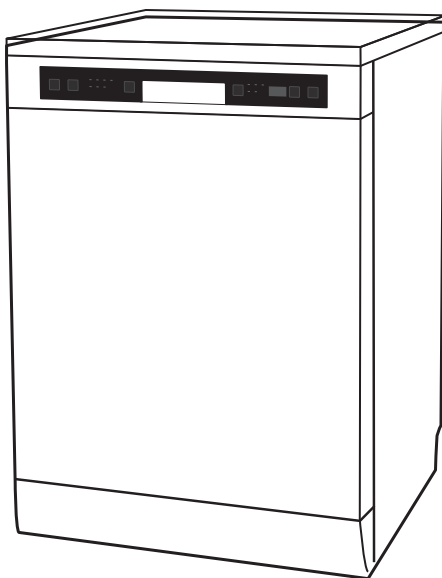
D

D

						用户手册 FR,DE		6710026771
						SCDW1347D,DB,DS(5201G)		
						SCHNEIDER法国		
标记	处数	分区	更改文件号	签名	日期	阶段标记	比例	105克双铜纸
设计				会签		REV. 02	1:1	
认证				审批		数量		佛山市顺德区美的 洗涤电器制造有限公司
校对				日期		共 1 张	第 1 张	

SCHNEIDER

LAVE-VAISSELLE GESCHIRRSPÜLMASCHINE



SCDW1347D
SCDW1347DB
SCDW1347DS

Notice d'utilisation

Veillez lire attentivement les instructions suivantes avant d'utiliser cet appareil.

Veillez conserver ces instructions pour toute future référence.

Gebrauchsanweisung

Bitte lesen Sie die folgenden Anweisungen sorgfältig durch, bevor Sie dieses Gerät verwenden. Bitte bewahren Sie diese Anweisungen zum späteren Nachschlagen auf.

CONSIGNES DE SÉCURITÉ



AVERTISSEMENT

Lors de l'utilisation de votre lave-vaisselle, prenez toutes les précautions indiquées ci-dessous :

- Cet appareil est destiné à être utilisé dans les ménages.
- Cet appareil peut être utilisé par des enfants âgés de 8 ans et plus ainsi que par des personnes dont les capacités physiques, sensorielles et mentales sont réduites, ou des personnes dénuées d'expérience ou de connaissance, si celles-ci ont bénéficié d'une surveillance ou d'instructions préalables concernant l'utilisation de l'appareil en toute sécurité et comprennent les dangers encourus.

Les enfants ne doivent pas jouer avec l'appareil. Le nettoyage et l'entretien usuel par l'utilisateur ne doivent pas être effectués par des enfants sans surveillance.

(Pour EN60335-1)

- Cet appareil n'est pas conçu pour être utilisé par des personnes (y compris les enfants) dont les capacités physiques, sensorielles ou mentales sont réduites, ou des personnes dénuées d'expérience ou de connaissance, sauf si celles-ci bénéficient d'une surveillance ou ont reçu les instructions préalables concernant l'utilisation de l'appareil, par l'intermédiaire d'une personne responsable de leur sécurité.

(Pour IEC60335-1)

- Les enfants peuvent se blesser avec les matériaux d'emballage !
- Cet appareil est conçu pour un usage domestique, à l'intérieur exclusivement.
- N'immergez jamais l'appareil, le cordon ou la fiche dans de l'eau ni dans tout autre liquide afin d'éviter tout risque d'électrocution.
- Veuillez débrancher l'appareil avant le nettoyage et toute opération d'entretien.
- Utilisez un chiffon doux humecté avec une solution de savon doux et puis utilisez un chiffon sec pour l'essuyer.

Consignes de mise à la terre

- L'appareil doit être mis à la terre. En cas de dysfonctionnement ou de défaillance, la mise à la terre réduira le risque de chocs électriques en fournissant une voie de moindre résistance au courant électrique. Cet appareil comporte un cordon électrique doté d'un conducteur et d'une fiche de mise à la terre.
- La fiche doit être branchée sur une prise de courant appropriée qui est installée et reliée à la terre conformément à tous les codes et règlements locaux.
- Tout branchement abusif du conducteur de mise à la terre peut comporter un risque d'électrocution.
- En cas de doute, faites vérifier la

mise à la terre par un électricien agréé ou un représentant du service après-vente.

- Ne modifiez pas la fiche fournie avec l'appareil si celle-ci ne correspond pas à la prise installée.
- La mise à la terre doit être réalisée par un électricien agréé.
- N'utilisez pas la porte ni le panier du lave-vaisselle comme appui, ne vous asseyez pas et ne montez pas dessus.
- Ne faites pas fonctionner le lave-vaisselle si tous les panneaux de l'enceinte ne sont pas en place.
- Ouvrez la porte très délicatement si le lave-vaisselle est en cours de lavage, car de l'eau pourrait s'en échapper.
- Ne déposez pas d'objets lourds et ne montez pas sur la porte lorsqu'elle

est ouverte. L'appareil pourrait basculer.

- Lorsque vous chargez le lave-vaisselle :
 - 1) Placez les objets coupants de façon à ce qu'ils ne puissent pas endommager le joint de la porte ;
 - 2) Avertissement : Les couteaux et autres ustensiles pointus doivent être placés dans le panier à couverts avec la pointe vers le bas, ou placés en position horizontale.
- Certains détergents pour lave-vaisselle sont fortement alcalins. Ils peuvent être extrêmement dangereux en cas d'ingestion. Évitez tout contact avec la peau et les yeux. Éloignez les enfants du lave-vaisselle lorsque la porte est ouverte.
- Vérifiez que le distributeur de

détergent est vide à la fin du programme de lavage.

- Ne lavez pas d'ustensiles en plastique à moins qu'ils ne soient estampillés étant lavables au lave-vaisselle.
- Pour les articles en plastique ne portant pas d'indications, consultez les recommandations du fabricant.
- N'utilisez que des détergents et produits de rinçage spécifiques pour lave-vaisselle automatique.
- N'utilisez jamais de savon, de détergent à lessive ou de liquide vaisselle dans le lave-vaisselle.
- Ne laissez pas la porte ouverte, car cela peut augmenter le risque de trébuchement.

Afin d'éviter tout danger, si le cordon d'alimentation est endommagé, faites-le remplacer par le fabricant,

un agent agréé ou une personne qualifiée.


- Pendant l'installation, évitez de plier ou d'écraser le câble d'alimentation.
- Ne touchez pas au mécanisme des commandes.
- L'appareil doit être raccordé au robinet principal d'entrée d'eau en utilisant des tuyaux neufs. N'utilisez pas un tuyau usagé.

Si l'appareil n'est pas éteint, il s'éteindra automatiquement au bout de 30 minutes et passera en mode veille pour économiser de l'énergie.

Mise au rebut

Protection de l'environnement et économies

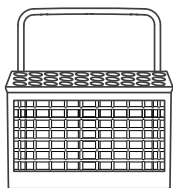
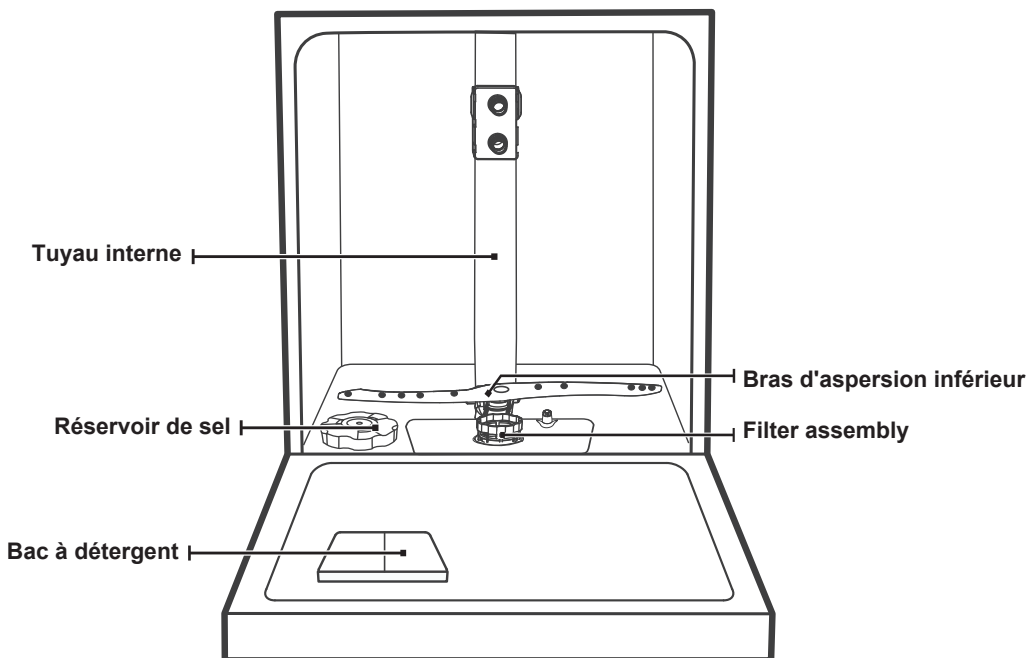
Préservez l'environnement en exploitant les ressources avec parcimonie et en éliminant correctement les matériaux recyclables.

- Pour la mise au rebut de l'emballage et l'appareil, adressez-vous à un centre de collecte. Coupez donc le câble d'alimentation électrique et rendez le dispositif de verrouillage de porte inopérant. 
- Les cartons d'emballage sont fabriqués à partir de papier recyclé et doivent être jetés dans un container pour papier pour pouvoir être recyclés.
- En vous assurant que ce produit est mis au rebut de manière appropriée, vous contribuerez à éviter toute conséquence potentiellement néfaste sur l'environnement et la santé, qu'une élimination inappropriée de celui-ci pourrait autrement provoquer.
- Pour en savoir plus sur le recyclage de ce produit, veuillez contacter votre municipalité locale et le service local de récupération des déchets ménagers.
- **MISE AU REBUT : Ce produit ne peut en aucun cas être jeté dans les déchets non triés. Il doit faire l'objet d'une collecte séparée pour subir un traitement spécial.**

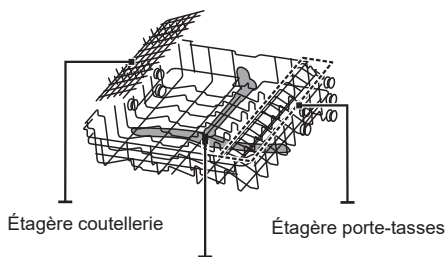
APERÇU DU PRODUIT

❶ IMPORTANT :

Pour obtenir des performances optimales de votre lave-vaisselle, lisez toutes les consignes d'utilisation avant de l'utiliser pour la première fois.

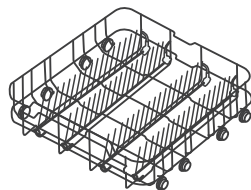


Panier coutellerie



Étagère coutellerie
Bras d'aspersion supérieur
Étagère porte-tasses

Panier supérieur



Panier inférieur

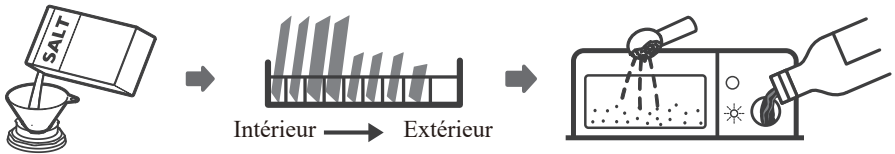


REMARQUE :

Les illustrations sont utilisées uniquement pour référence, les modèles peuvent différer. À titre indicatif seulement.

UTILISATION DE VOTRE LAVE-VAISSELLE

Avant l'utilisation de votre lave-vaisselle :



1. Ajustez l'adoucisseur d'eau
2. Ajoutez du sel dans l'adoucisseur
3. Remplissez les paniers
4. Ajoutez le détergent

Remplissage du sel dans l'adoucisseur



REMARQUE :

Si votre modèle n'est pas équipé d'un adoucisseur d'eau, vous pouvez ignorer ce chapitre.

Utilisez toujours du sel conçu spécialement pour lave-vaisselle.

Le réservoir de sel se trouve sous le panier inférieur et doit être rempli comme suit :



AVERTISSEMENT

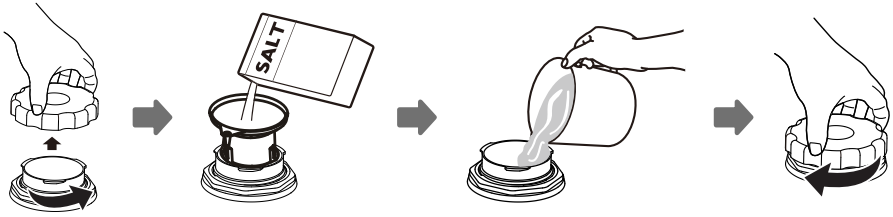
- **Utilisez uniquement du sel conçu spécialement pour lave-vaisselle !**

Tous les autres types de sels non spécifiquement conçus pour une utilisation dans un lave-vaisselle, en particulier le sel de table, pourraient endommager l'adoucisseur d'eau. En cas de dommages causés par l'utilisation d'un sel de type incorrect, le fabricant n'assumera aucune garantie ni responsabilité pour les dommages causés.

- **Ajoutez du sel uniquement avant de démarrer l'un des programmes de lavage.**

Cela empêchera toute corrosion due à la présence de grains de sel ou d'eau salée ayant légèrement débordé au fond de l'appareil.

Veillez suivre les étapes suivantes pour ajouter le sel de lave-vaisselle :



1. Retirez le panier inférieur puis dévissez et enlevez le bouchon du réservoir.
2. Placez le bout de l'entonnoir (fourni) dans l'orifice et versez 1,5 kg de sel environ.
3. Remplissez complètement le réservoir de sel avec de l'eau. Il est normal qu'une petite quantité d'eau déborde du réservoir de sel.
4. Une fois le réservoir rempli, revissez fermement le bouchon.
5. Le voyant d'avertissement du niveau de sel s'éteindra une fois le réservoir rempli de sel.
6. Immédiatement après avoir rempli le réservoir de sel, un programme de lavage doit être démarré (nous conseillons d'utiliser un programme court). Autrement, le système de filtrage, la pompe ou d'autres pièces importantes de la machine pourraient être endommagés par l'eau salée. Ceci ne serait pas couvert par la garantie.



REMARQUE :

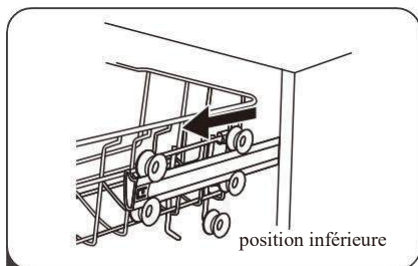
- Le réservoir de sel ne doit être rempli que lorsque voyant (⚡) signalant qu'il n'y a plus de sel s'allume sur le panneau de commande. Il se peut que le voyant reste allumé un certain temps alors que le réservoir est plein, cela dépend de la vitesse à laquelle le sel se dissout.
Si votre lave-vaisselle ne comporte pas de voyant d'avertissement du niveau de sel sur le panneau de commande (sur certains modèles), vous pouvez savoir à peu près à quel moment vous devez remettre du sel dans l'adoucisseur à partir du nombre de cycles de lavage effectués.
- Si le sel a un peu débordé lors du remplissage, lancez un programme court ou de rinçage pour éliminer l'excès de sel.

Astuces pour bien utiliser le panier

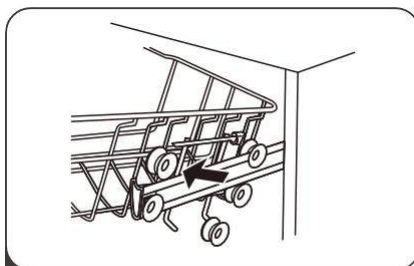
Réglage du panier supérieur

La hauteur du panier supérieur peut être facilement ajustée pour accueillir des plats plus grands dans le panier supérieur ou inférieur.

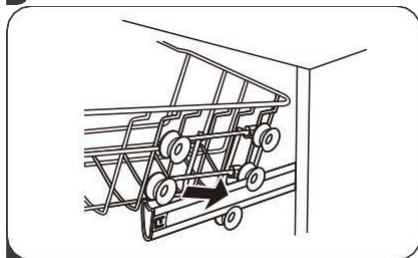
Pour régler la hauteur du panier supérieur, suivez les étapes suivantes :



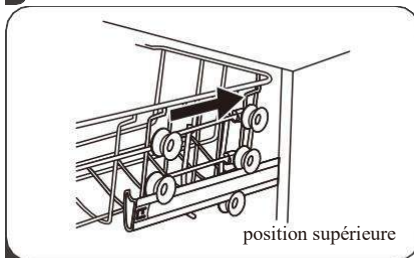
1 Retirez le panier supérieur.



2 Enlevez le panier supérieur.



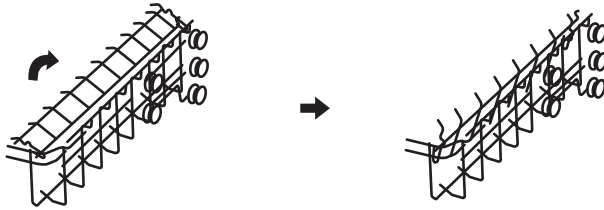
3 Fixez le panier supérieur sur les rouleaux supérieurs ou inférieurs.



4 Remettez le panier supérieur.

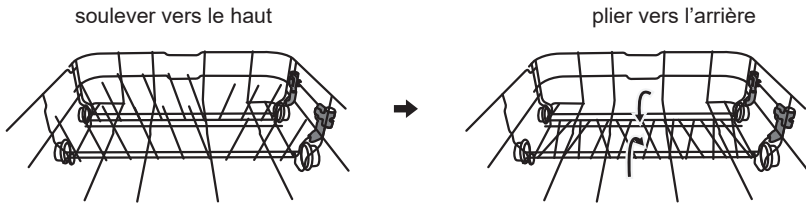
Replier les étagères pour tasses

Pour faire de la place pour les articles plus grands dans le panier du lave-vaisselle, soulevez le panier vers le haut. Vous pouvez alors y poser les grands verres. Vous pouvez également l'enlever lorsque vous ne l'utilisez pas.



Replier les supports des étagères

Les pointes sont utilisées pour tenir les assiettes et un plateau. Elles peuvent être abaissées pour faire de la place pour les grands ustensiles de grande dimension.



ENTRETIEN ET NETTOYAGE

Entretien de l'extérieur de l'appareil

La porte et le joint de la porte

Nettoyez régulièrement les joints de la porte avec un doux chiffon humide afin d'éliminer les dépôts alimentaires.

Lors du chargement du lave-vaisselle, des résidus alimentaires et de boissons peuvent dégouliner sur les côtés de la porte du lave-vaisselle. Ces surfaces sont situées en dehors de la cuve de lavage et ne peuvent donc pas être atteintes par l'eau des bras d'aspersion. Tout dépôt doit être essuyé avant de fermer la porte.

Le panneau de commande

Si le nettoyage est nécessaire, le panneau de commande doit être essuyé avec un chiffon légèrement humide **UNIQUEMENT**.



AVERTISSEMENT

- N'utilisez jamais de produits nettoyants en aérosol pour nettoyer la porte, car cela pourrait endommager le dispositif de verrouillage de la porte et les composants électriques.
- N'utilisez jamais de produits de nettoyage abrasifs ou des tampons à récurer sur les surfaces extérieures qui risqueraient de laisser des marques ou des rayures sur la surface en inox. Certains essuie-tout en papier peuvent également égratigner les surfaces ou laisser des rayures.

Entretien de l'intérieur de l'appareil

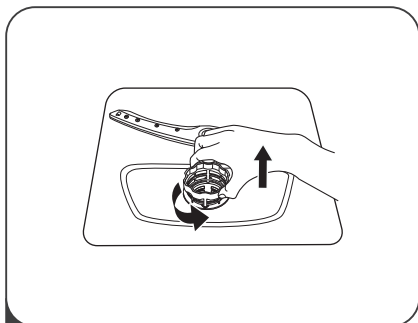
Système de filtrage

Le système de filtrage à la base de la cuve de lavage retient les gros débris du cycle de lavage. Les gros débris recueillis peuvent bloquer les filtres. Vérifiez l'état des filtres régulièrement et nettoyez-les sous l'eau du robinet si nécessaire. Suivez les étapes ci-dessous pour nettoyer les filtres de la cuve de lavage.

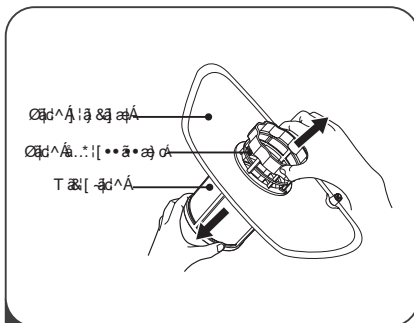


REMARQUE :

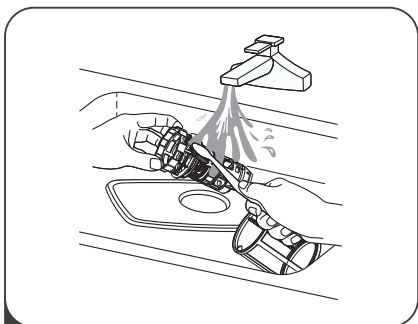
Les illustrations sont utilisées uniquement pour référence, les modèles de système de filtrage et de bras d'aspersion peuvent différer. À titre indicatif seulement.



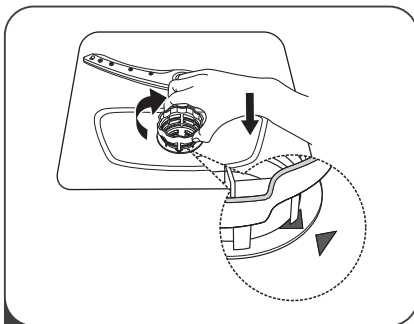
- 1** Tenez le filtre dégrossissant et tournez-le dans le sens inverse des aiguilles d'une montre pour le déverrouiller. Soulevez le filtre vers le haut et hors du lave-vaisselle.



- 2** Le microfiltre peut être retiré du bas du système de filtres. Le filtre dégrossissant peut être détaché du filtre principal en pressant légèrement les languettes sur la partie supérieure et en tirant dessus.



- 3** Les gros résidus alimentaires peuvent être nettoyés en nettoyant le filtre sous l'eau du robinet. Pour un nettoyage plus en profondeur, utilisez une brosse souple de nettoyage.



- 4** Assemblez les filtres dans l'ordre inverse du démontage, replacez l'insert du filtre et tournez-le dans le sens des aiguilles d'une montre en direction de la flèche.

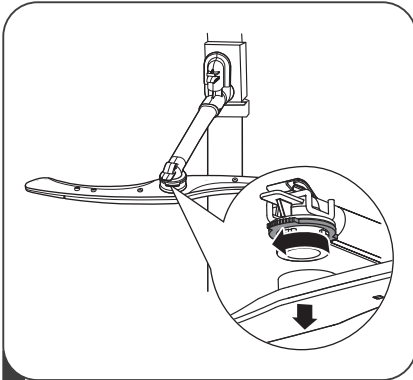
AVERTISSEMENT

- Ne serrez pas trop les filtres. Remettez les filtres en place correctement, sinon des débris grossiers pourraient pénétrer dans le système et le bloquer.
- N'utilisez JAMAIS le lave-vaisselle sans les filtres. Veillez à ce qu'ils soient correctement remis en place pour garantir de bons résultats de lavage et ne pas abîmer la vaisselle et les ustensiles.

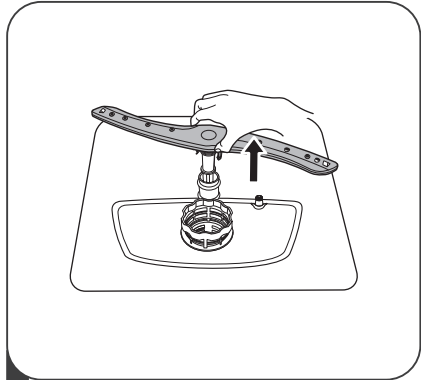
Bras d'aspersion

Il est nécessaire de nettoyer les bras d'aspersion régulièrement pour retirer les produits chimiques présents dans l'eau dure qui peuvent empêcher le bon fonctionnement des jets d'eau et des roulements à billes.

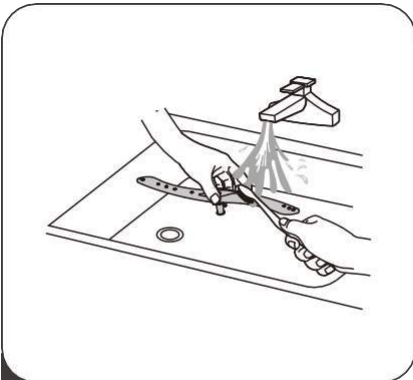
Pour nettoyer les bras d'aspersion, veuillez suivre les consignes suivantes :



- 1** Pour enlever le bras d'aspersion supérieur, maintenez l'écrou du centre et faites tourner le bras d'aspersion dans le sens des aiguilles d'une montre pour l'ôter.



- 2** Pour enlever le bras d'aspersion inférieur, tirez vers le haut pour le dévisser.



- 3** Nettoyez les bras au savon et à l'eau chaude et utilisez une brosse douce pour nettoyer les orifices des jets. Remettez-les en place après les avoir bien rincés.

Entretien du lave-vaisselle

Précautions contre le gel

Veillez prendre des mesures contre le gel pour protéger votre lave-vaisselle en hiver. Après chaque utilisation de votre lave-vaisselle, veuillez suivre la procédure suivante :

1. Débranchez le courant électrique alimentant le lave-vaisselle.
2. Fermez l'arrivée d'eau et débranchez le tuyau correspondant du robinet d'arrivée d'eau.
3. Évacuez l'eau du tuyau d'arrivée d'eau et du robinet d'adduction d'eau. (Utilisez une bassine pour récupérer l'eau).
4. Rebranchez le tuyau d'arrivée d'eau sur le robinet.
5. Retirez le filtre dans le fond de la cuve et retirez l'eau du puisard avec une éponge.

Après chaque lavage

Après chaque lavage, fermez le robinet d'arrivée d'eau et laissez la porte entrouverte pour éviter la formation de moisissures et d'odeurs désagréables à l'intérieur de l'appareil.

Retrait de la fiche de la prise secteur

Débranchez toujours l'appareil avant de procéder à son nettoyage ou à son entretien.

Éviter les solvants et les produits abrasifs

N'utilisez en aucun cas de produits abrasifs ou de solvants pour nettoyer l'habillage et les éléments en caoutchouc. Utilisez uniquement un chiffon humidifié à l'aide d'une solution d'eau chaude savonneuse.

Pour éliminer les traces ou les taches de la surface intérieure, utilisez un chiffon humidifié à l'aide d'une solution d'eau légèrement vinaigrée, ou à l'aide d'un produit de nettoyage spécial pour lave-vaisselle.

En cas de non-utilisation pendant une longue période

Il est conseillé d'effectuer un cycle complet à vide, de débrancher l'appareil, de fermer le robinet d'arrivée d'eau et de laisser la porte légèrement entrouverte. Cela permettra de conserver les joints en bon état plus longtemps et empêchera toute formation d'odeurs désagréables à l'intérieur de l'appareil.

Déplacement de l'appareil

Si l'appareil doit être déplacé, essayez de le maintenir en position verticale. Si cela s'avère absolument nécessaire, couchez-le sur l'arrière.

CONSIGNES D'INSTALLATION

AVERTISSEMENT



Danger d'électrocution

Débranchez l'alimentation du secteur avant de procéder à l'installation du lave-vaisselle.

Le non-respect de cette consigne peut provoquer une électrocution, voir la mort.

Attention

L'installation des tuyaux et les branchements électriques doivent être réalisés par des professionnels qualifiés.

Au sujet du raccordement électrique

AVERTISSEMENT

Pour votre sécurité personnelle :


- N'utilisez pas de rallonge ou d'adaptateur électrique avec cet appareil.
- En aucune circonstance, vous ne devez couper ou détacher la branche de mise à la terre du cordon d'alimentation.

Exigences électriques

Veuillez lire les indications figurant sur la plaque signalétique pour connaître la tension nominale. Branchez le lave-vaisselle sur une alimentation appropriée. Utilisez un fusible de 10A/13A/16A. La présence d'un fusible temporisé ou d'un disjoncteur est préconisée, de même que la présence d'un circuit d'alimentation indépendant pour cet appareil.

Raccordements électriques

Assurez-vous que la tension et la fréquence d'alimentation correspondent à celles indiquées sur la plaque signalétique. Branchez la fiche uniquement sur une prise secteur correctement reliée à la terre. Si la prise électrique à laquelle l'appareil doit être raccordé n'est pas appropriée pour la prise, remplacez la prise, plutôt que d'utiliser un adaptateur ou un autre appareil similaire, car cela pourrait provoquer une surchauffe et des brûlures.

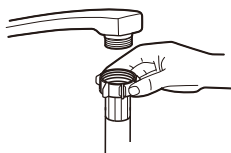
 **Avant d'installer l'appareil, vérifiez que la mise à la terre est effectuée correctement.**

Approvisionnement en eau et vidange

Raccordement d'eau froide

Branchez le tuyau d'arrivée d'eau froide sur un embout fileté de 19 mm et assurez-vous que le branchement est fermement serré.

Si les tuyaux sont neufs ou s'ils n'ont pas été utilisés pendant un certain temps, laissez l'eau couler pour vérifier que l'eau est propre. Cette précaution est nécessaire pour éviter le blocage de l'entrée d'eau et endommager l'appareil.



tuyau d'arrivée
d'eau ordinaire



tuyau d'arrivée
d'eau de sécurité

Au sujet du tuyau d'arrivée d'eau de sécurité

Le tuyau d'arrivée d'eau de sécurité est à double paroi. Le système du tuyau garantit son intervention en bloquant le débit d'eau en cas de rupture du tuyau d'arrivée d'eau et lorsque l'espace d'air entre le tuyau d'arrivée d'eau et le tuyau ondulé extérieur est rempli d'eau.

AVERTISSEMENT

Un tuyau fixé à une douche peut exploser s'il est installé sur le même conduit d'alimentation en eau que le lave-vaisselle. Si votre évier en est doté, il est recommandé de déconnecter le tuyau et d'obturer le trou.

Comment raccorder le tuyau d'arrivée d'eau de sécurité

1. Sortez complètement le tuyau d'arrivée d'eau hors du compartiment de stockage situé à l'arrière du lave-vaisselle.
2. Serrez les vis du tuyau d'arrivée d'eau au robinet fileté de 19 mm.
3. Ouvrez complètement l'arrivée d'eau avant d'utiliser le lave-vaisselle.

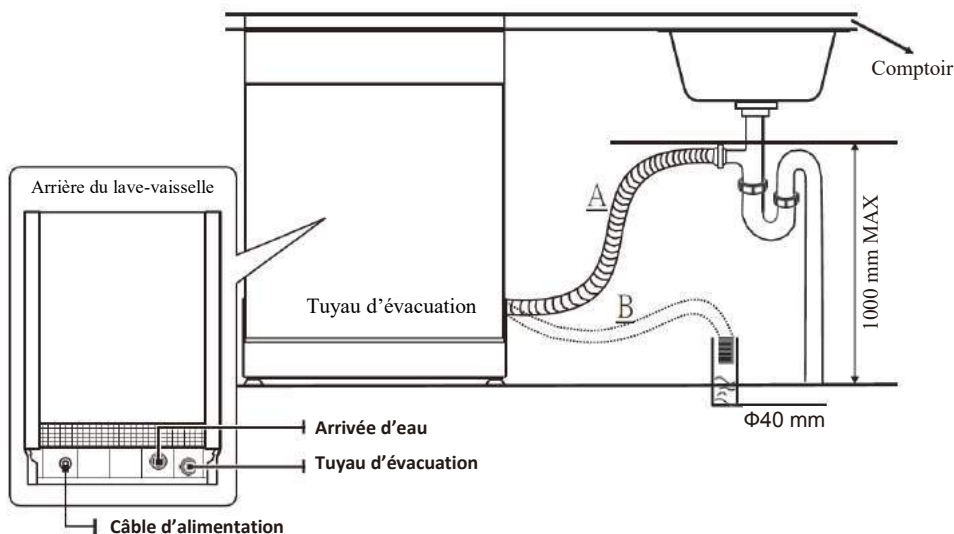
Comment débrancher le tuyau d'arrivée d'eau de sécurité

1. Coupez l'arrivée d'eau.
2. Retirez le tuyau d'arrivée d'eau du robinet.

Branchement des tuyaux d'évacuation

Insérez le tuyau d'évacuation d'eau dans une conduite d'évacuation, d'un diamètre d'au moins 4 cm, ou laissez couler dans l'évier. Assurez-vous que le tuyau n'est pas tordu ou plié. La hauteur du tuyau d'évacuation doit être inférieure à 1000 mm. L'extrémité ouverte du tuyau ne doit pas être submergée dans l'eau pour éviter les reflux.

⚠ Veuillez bien fixer le tuyau d'évacuation en position A ou en position B.



Comment drainer l'excès d'eau des tuyaux

Si l'évier est placé à une hauteur de 1 m du sol, il n'est pas possible de vider l'excès d'eau des tuyaux directement dans l'évier. Il sera dans ce cas nécessaire de recueillir l'eau dans un bol ou tout autre récipient approprié situé à l'extérieur et à une hauteur inférieure à celle de l'évier.

Évacuation de l'eau

Raccordez le tuyau d'évacuation. Vérifiez qu'il est installé correctement pour éviter toute fuite éventuelle. Veillez à ce que le tuyau d'évacuation d'eau ne soit pas plié ou écrasé.

Rallonge de tuyau

Si vous avez besoin d'une rallonge de tuyau, veillez à utiliser un tuyau d'évacuation du même type. Celui-ci ne devra pas dépasser 4 mètres, sous peine de réduire les performances de nettoyage du lave-vaisselle.

Raccordement au siphon

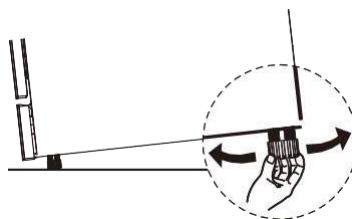
Le branchement d'évacuation doit être à une hauteur inférieure à 100 cm (maximum) au-dessus du fond du lave-vaisselle. Le tuyau d'évacuation doit être bien fixé en place.

Mise en place de l'appareil

Placez le lave-vaisselle dans la position désirée. Sa face arrière doit toucher le mur derrière lui et les côtés se placent le long du mur ou des meubles contigus. Le lave-vaisselle est équipé de tuyaux d'alimentation et d'évacuation d'eau qui peuvent être positionnés soit sur le côté droit soit sur le côté gauche pour faciliter une installation correcte.

Mise à niveau de l'appareil

Une fois que vous avez mis le lave-vaisselle en place, la hauteur du lave-vaisselle peut être modifiée en ajustant le niveau de vissage des pieds.



REMARQUE :

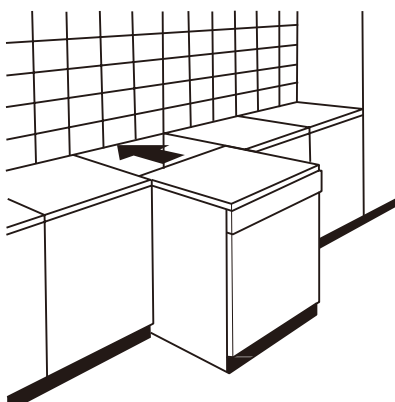
S'appliquent uniquement aux lave-vaisselle en pose libre.

Pose libre

Juxtaposition entre des meubles existants

Le lave-vaisselle a été étudié avec une hauteur standard de 845 mm et peut être ainsi placé entre des meubles de cuisine moderne de même hauteur. Pour obtenir un alignement parfait, agissez sur les pieds réglables.

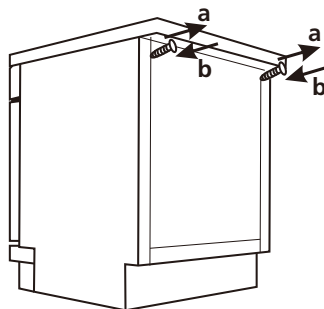
Le plan supérieur laminé de la machine ne requiert pas d'entretien particulier, car il est résistant à la chaleur, aux rayures et aux taches.



Sous un plan de travail existant

(installation sous un plan de travail)

Les cuisines modernes disposent d'un plan de travail unique sous lequel viennent s'insérer les meubles de base et les appareils ménagers. Dans ce cas, il suffit de retirer le plan de travail en dévissant les vis qui se trouvent à l'arrière (a).



⚠ Attention

Après avoir retiré le plan de travail, les vis DOIVENT être vissées de nouveau (b). La hauteur est ainsi réduite à 815 mm comme prévu dans la norme internationale (ISO), et le lave-vaisselle vient s'intégrer parfaitement sous le plan de travail.

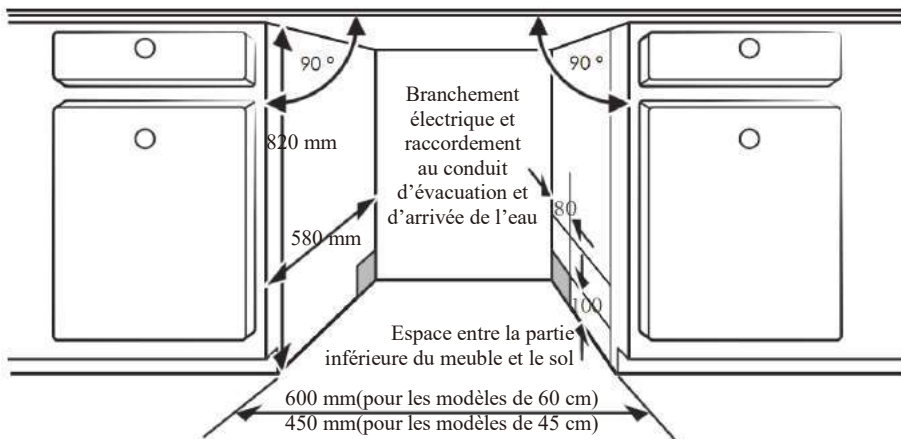
Installation encastrable (*pour les modèles intégrés)

Étape 1 : Choisir le meilleur endroit pour le lave-vaisselle

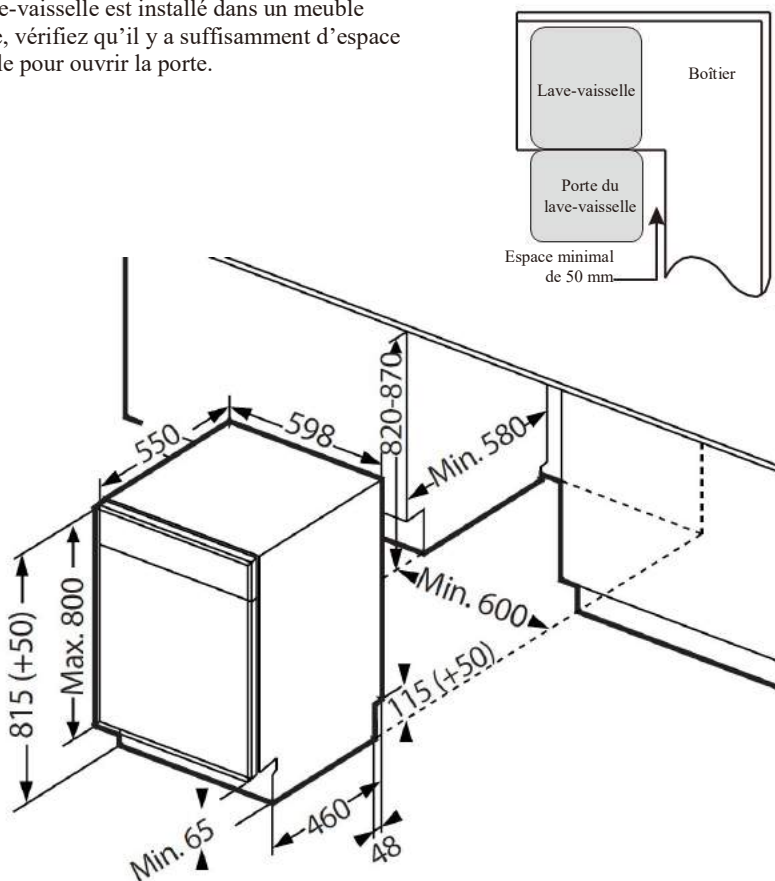
Le lave-vaisselle doit être installé à proximité d'un robinet d'arrivée d'eau, d'un tuyau d'évacuation et d'une prise d'alimentation déjà existants.

Illustrations des dimensions du meuble et de position d'installation du lave-vaisselle.

1. L'espace compris entre le plan supérieur du lave-vaisselle et la partie supérieure du meuble doit être inférieur à 5 mm ; la porte doit être alignée par rapport aux parois latérales du meuble.



2. Si le lave-vaisselle est installé dans un meuble angulaire, vérifiez qu'il y a suffisamment d'espace disponible pour ouvrir la porte.



REMARQUE :

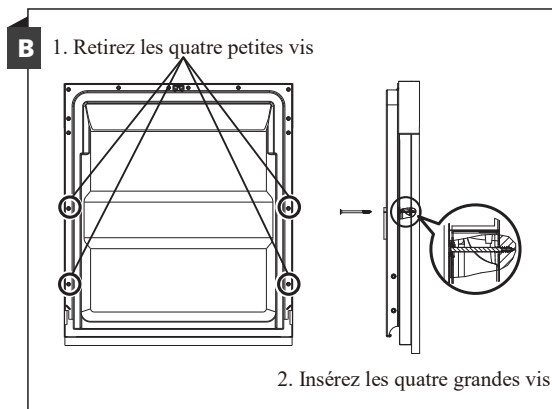
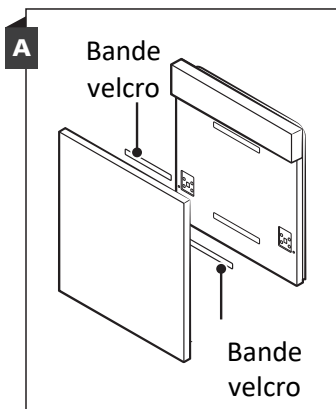
Vous aurez peut-être besoin de percer un autre trou dans le meuble situé en face en fonction de l'emplacement de votre prise électrique.

Étape 2 : Dimensions et installation du panneau décoratif

Pour la fixation du panneau d'habillage sur la porte du lave-vaisselle, veuillez-vous référer aux explications et au schéma d'installation ci-dessous.

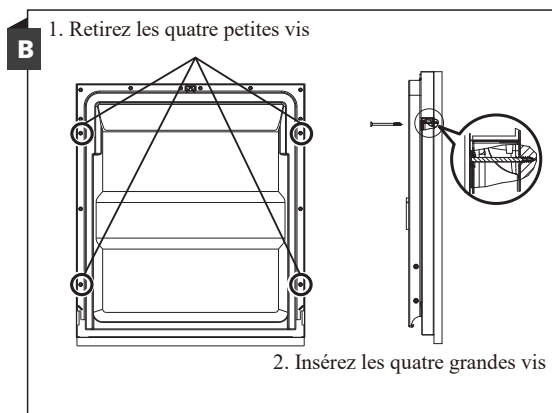
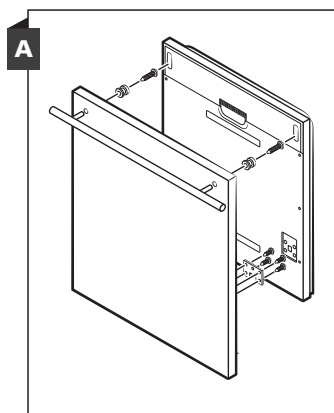
Modèle semi-intégrable

Séparez les deux bandes velcro A et B, appliquez la bande velcro A sur le panneau décoratif en bois et la bande velcro B sur la porte extérieure du lave-vaisselle (voir figure A). Une fois le panneau positionné, fixez-le sur la face extérieure de la porte à l'aide de vis et de boulons (voir figure B).



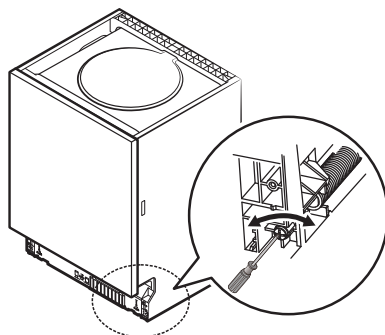
Modèle tout-intégrable

Installez le crochet sur le panneau décoratif en bois, puis insérez-le dans la fente de la face extérieure de la porte du lave-vaisselle (voir figure A). Une fois le panneau positionné, fixez-le sur la face extérieure de la porte à l'aide de vis et de boulons (voir figure B).



Étape 3 : Réglage de la tension des ressorts de la porte

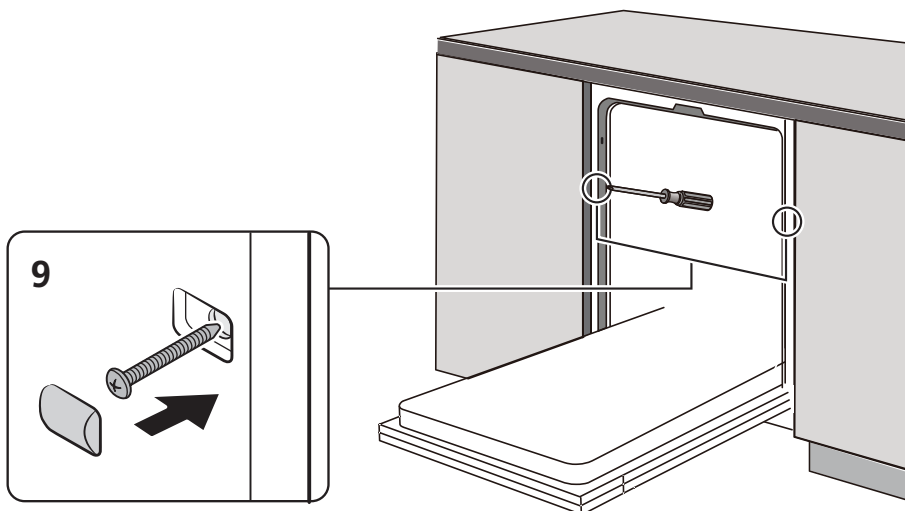
1. La tension correcte des ressorts de la porte est réglée en usine. Si vous installez un panneau décoratif, il sera nécessaire de régler à nouveau la tension des ressorts. Tournez la vis de réglage de façon à resserrer ou à relâcher la tension du câble d'acier. La tension du ressort de la porte est correcte lorsque la porte reste horizontale en position complètement ouverte, et qu'elle se ferme en la poussant légèrement.



Étape 4 : Étapes d'installation du lave-vaisselle

Veillez consulter les étapes d'installation spécifiées sur les dessins d'installation.

1. Apposez la bande de condensation sous la surface de travail du meuble. Veillez vous assurer que la bande de condensation affleure le bord de la surface de travail. (Étape 2)
2. Connectez le tuyau d'arrivée à l'alimentation en eau froide.
3. Branchez le tuyau d'évacuation.
4. Branchez le câble d'alimentation.
5. Mettez le lave-vaisselle en place. (Étape 4)
6. Nivelez le lave-vaisselle. Le côté arrière peut être réglé à partir de l'avant du lave-vaisselle en tournant la vis qui se trouve au milieu de la base du lave-vaisselle. Pour régler les pieds avant, utilisez un tournevis plat et tournez les pieds avant jusqu'à ce que le lave-vaisselle soit nivelé. (Étape 5 à Étape 6)
7. Installez la porte du meuble sur la porte extérieure du lave-vaisselle. (Étape 7 à Étape 10)
8. Réglez la tension des ressorts de la porte en tournant une clé Allen dans le sens des aiguilles d'une montre pour serrer les ressorts à gauche et à droite de la porte. Ne pas le faire pourrait endommager votre lave-vaisselle. (Étape 11)
9. Le lave-vaisselle doit être bien fixé. Fixez le côté avec une vis.

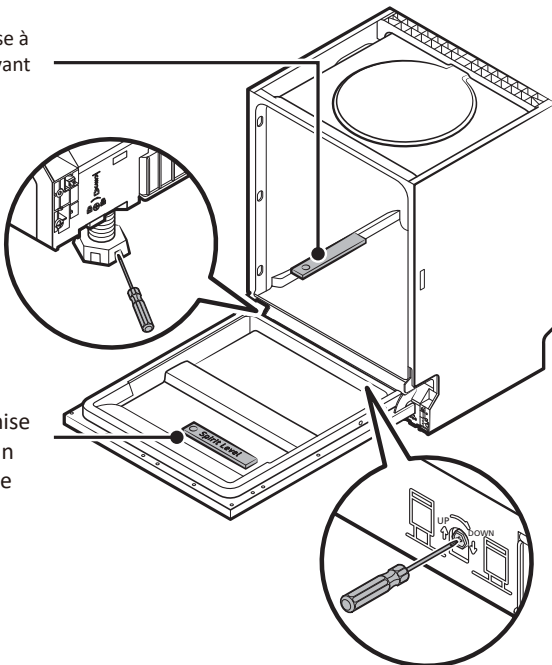


Étape 5 : Nivelier le lave-vaisselle

Le lave-vaisselle doit être nivelé pour assurer un fonctionnement correct du panier et une performance optimale de lavage.

1. Placez un niveau à bulle sur la porte et sur l'étagère dans le lave-vaisselle comme illustré pour vérifier que le lave-vaisselle est nivelé.
2. Nivelez le lave-vaisselle en ajustant les trois pieds de nivellement individuellement.
3. Lorsque vous nivelez le lave-vaisselle, veuillez faire attention à ne pas faire basculer le lave-vaisselle.

Vérifiez la mise à niveau de l'avant vers l'arrière



Vérifiez la mise à niveau d'un côté à l'autre



REMARQUE :

La hauteur maximale de réglage des pieds est de 50 mm.

GUIDE DE DÉPANNAGE

Avant de faire appel à un technicien

Consultez les tableaux présentés sur les pages suivantes, cela pourra vous éviter de faire appel à un technicien.

Problème	Causes possibles	Solution
Le lave-vaisselle ne marche pas	Le lave-vaisselle ne démarre pas	Fermez complètement la porte et assurez-vous qu'elle est bien verrouillée.
	L'alimentation électrique ou la ligne électrique n'est pas connectée, l'option Départ différé a été sélectionnée	Vérifiez et branchez l'alimentation électrique Consultez la section Départ différé de ce mode d'emploi pour réinitialiser
	Verrouillage de sécurité enfants activé (modèles sélectionnés)	Désactivez le verrouillage de sécurité enfants, consultez la section de verrouillage enfants de ce mode d'emploi
Le lave-vaisselle émet un bip à la fin du cycle	Cela indique que le cycle de lavage est terminé, le lave-vaisselle émettra un bip	
Le voyant de Produit de Rinçage s'allume	L'écran LED affiche « Lsb »	Ajoutez du produit de rinçage
Le lave-vaisselle est en fonctionnement trop longtemps	Le lave-vaisselle est connecté à l'eau froide	Vérifiez le lave-vaisselle, assurez-vous qu'il est correctement connecté à l'alimentation d'eau chaude
	Le temps de cycle variera en fonction du degré de salissure de la vaisselle	Si la vaisselle est très sale, les cycles automatique, normal, casseroles et poêles seront plus longs
	L'option de désinfection est sélectionnée	Lorsque l'option de désinfection est sélectionnée, le temps de cycle augmentera pour atteindre la température requise de désinfection
Les plats ne sont pas assez propres	La pression d'eau est temporairement faible	Utilisez votre lave-vaisselle lorsque la pression d'eau est normale
	La température de l'eau entrant dans le lave-vaisselle est basse	Assurez-vous que le lave-vaisselle est branché sur l'alimentation en eau chaude. N'essayez pas d'utiliser votre lave-vaisselle lorsque l'eau chaude est utilisée ailleurs dans la maison.

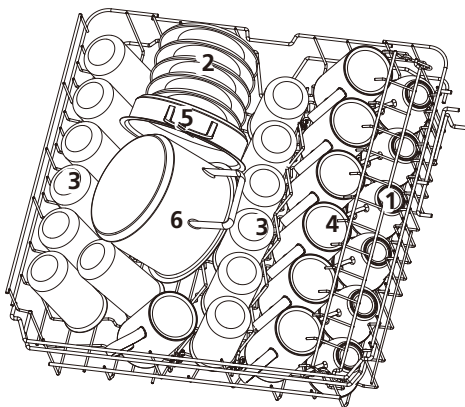
Problème	Causes possibles	Solution
	Les plats sont chargés trop près l'un de l'autre.	Chargez de nouveau la vaisselle selon le manuel d'instructions. Ajoutez le détergent en fonction de la dureté de l'eau et du cycle que vous avez choisi. Utilisez un détergent frais
	Le cycle sélectionné n'est pas adapté aux salissures causées par les aliments.	Choisissez un autre cycle avec un temps de lavage plus long.
	Les bras d'aspersion sont bloqués par certains éléments.	Assurez-vous que le bras d'aspersion tourne librement
Le lave-vaisselle ne marche pas	Le lave-vaisselle ne démarre pas	Fermez complètement la porte et assurez-vous qu'elle est bien verrouillée.
	L'alimentation électrique ou la ligne électrique n'est pas connectée, l'option Départ différé a été sélectionnée	Vérifiez et branchez l'alimentation électrique Consultez la section Départ différé de ce mode d'emploi pour réinitialiser
	Verrouillage de sécurité enfants activé (modèles sélectionnés)	Désactivez le verrouillage de sécurité enfants, consultez la section de verrouillage enfants de ce mode d'emploi
La vaisselle ne sèche pas suffisamment	Le distributeur de liquide de rinçage est vide	Remplissez le distributeur de produit de rinçage ou ajoutez le produit de rinçage.
	Chargement incorrect de la vaisselle	Chargez de nouveau la vaisselle selon le manuel d'instructions.
	Le cycle que vous avez choisi n'inclut pas le séchage	Choisissez le cycle approprié incluant le séchage
La vaisselle présente des tâches et des dépôts de calcaire	La dureté de l'eau est trop élevée	Installez un adoucisseur d'eau si la dureté de l'eau est extrêmement élevée
	Chargement incorrect de la vaisselle	Chargez de nouveau la vaisselle selon le manuel d'instructions.
	Vous utilisez un vieux produit de rinçage	Utilisez un produit de rinçage frais
	Le distributeur de produit de rinçage est vide	Ajoutez le produit de rinçage dans le distributeur

Problème	Causes possibles	Solution
	Vous utilisez une trop grande quantité de détergent	Réduisez la quantité de détergent si vous utilisez de l'eau douce.
	La température d'eau d'entrée excède 158 F	Baissez la température d'eau d'entrée
Vous avez laissé du détergent dans le réservoir de détergent	Le détergent peut être trop vieux	Utilisez un détergent frais
	Le bras d'aspersion est bloqué	Chargez la vaisselle en vous assurant que les bras d'aspersion ne sont pas bloqués.
Le distributeur de détergent ne se ferme pas	Dysfonctionnement du couvercle du distributeur de détergent	Ajoutez le détergent et le produit de rinçage conformément aux indications du manuel.
L'eau reste dans le lave-vaisselle.	Le cycle précédent n'est pas terminé ou a été interrompu.	Sélectionnez le cycle approprié selon les explications du manuel.
Le lave-vaisselle ne se vidange pas correctement	Le circuit de vidange est obstrué	Vérifiez l'entrefer si vous en avez un Assurez-vous que le broyeur de déchets alimentaires est vide si le lave-vaisselle y est connecté
	Le tuyau de vidange est plié	Assurez-vous que le tuyau de vidange est correctement raccordé à l'évier
Présence de mousse dans la cuve	Vous utilisez un détergent non approprié	Assurez-vous de n'utiliser que le détergent pour lave-vaisselle automatique
Fuites de lave-vaisselle	Excès de mousse causé par l'utilisation d'un détergent inadéquat	Assurez-vous de n'utiliser que le détergent pour lave-vaisselle approprié
	Le lave-vaisselle n'est pas équilibré	Équilibrez le lave-vaisselle
Taches noires ou grises sur les plats	Les ustensiles en aluminium se frottent contre les plats.	Réarrangez la vaisselle, assurez-vous que l'eau d'entrée n'est pas inférieure à 120 H
Présence de taches à l'intérieur de la cuve	Salissures de café et de thé	Utilisez un nettoyant spécifique pour les taches pour retirer toutes les salissures
	Taches rougeâtres	Elles sont causées par certains aliments à base de tomates ; seul un cycle de rinçage après le chargement permettra de diminuer la coloration.

Problème	Causes possibles	Solution
Bruits	Ouverture du réservoir pour détergent\ Son de la pompe de vidange	Cela est normal
	Un objet dur s'est introduit dans le module de lavage. Une fois l'objet broyé, le son doit s'arrêter.	Si le bruit persiste après un cycle complet, appelez le service après-vente.
Le lave-vaisselle ne se remplit pas	Le robinet d'eau est fermé.	Vérifiez si le robinet d'eau est ouvert
	Le loquet de porte peut ne pas être correctement fixé.	Assurez-vous que la porte est fermée.

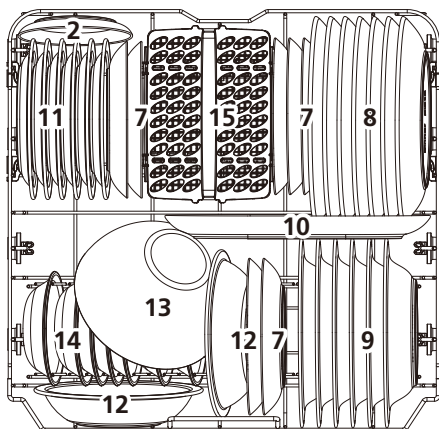
Chargement des paniers conformément à la norme EN60436 :

1. Panier supérieur :



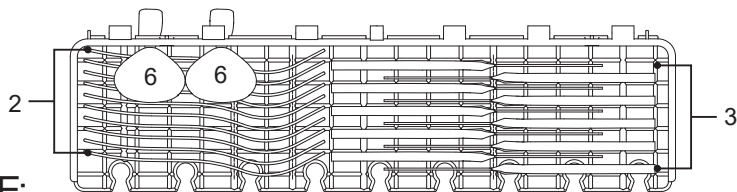
Number	Item
1	Tasses
2	Soucoupes
3	Verres
4	Tasses
5	Marmite
6	Petite casserole

2. Panier inférieur :



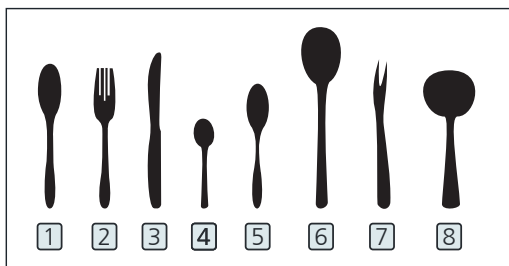
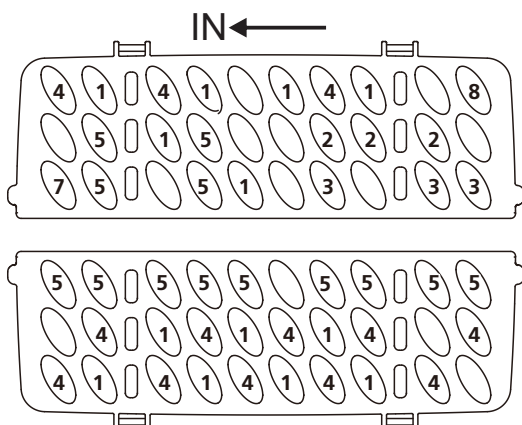
Number	Item
7	Assiettes à dessert
8	Assiettes à dîner
9	Assiettes à soupe
10	Plat de service ovale
11	Plats à dessert mélaminés
12	Bols mélaminés
13	Bols en verre
14	Bols à dessert
15	Panier à couverts

3.Support à couverts :



NOTE:

Veillez placer la vaisselle légère sur le support du panier supérieur. Le poids total doit être inférieur à 1,5 kg.



Number	Item
1	Cuillères à soupe
2	Fourchettes
3	Couteaux
4	Cuillères à café
5	Cuillères à dessert
6	Cuillères de service
7	Fourchettes de service
8	Louches

Informations pour les tests de comparabilité conformément à la norme EN60436

Capacité: 13 couverts

Position du panier supérieur: position basse

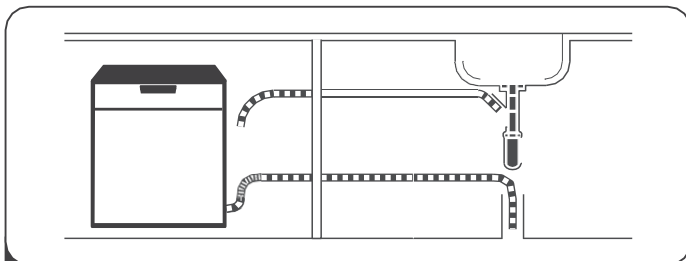
Programme: ECO

Réglage du produit de rinçage: max

Réglage de l'adoucissant: H3

GUIDE D'UTILISATION RAPIDE

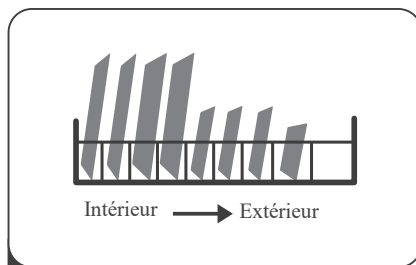
Pour connaître le mode d'emploi en détail, veuillez lire le contenu correspondant dans le manuel d'utilisation.



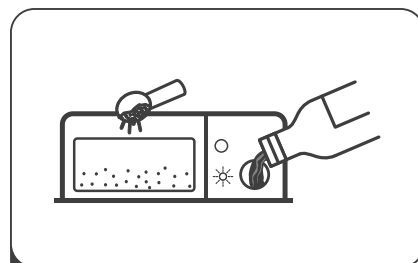
- 1** Installation du lave-vaisselle
(Veuillez consulter la section 5 « INSTRUCTIONS D'INSTALLATION » de la PARTIE I :
version générique.)



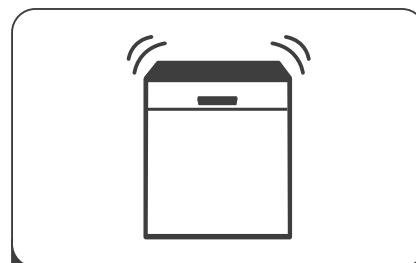
- 2** Élimination de gros résidus sur les
couverts



- 3** Chargement des paniers



- 4** Chargement du distributeur



- 5** Sélection d'un programme et
fonctionnement du lave-vaisselle













UTILISATION DE VOTRE LAVE-VAISSELLE

Fonctionnement du bandeau de commande



1 Alimentation	Appuyez ce bouton pour allumer votre lave-vaisselle, l'écran s'allume.
2 Programme	Appuyez sur ce bouton pour sélectionner le programme de lavage approprié, le voyant correspondant s'allume.
3 Demi-charge	Pour les petites charges, vous pouvez sélectionner l'option demi-charge. Le cycle de lavage se fait uniquement dans le panier supérieur ou dans le panier inférieur et permet ainsi de faire des économies d'énergie. Pour activer cette option, veuillez appuyer sur le bouton demi-charge sur le bandeau de commande.
4 Séchage extra	Si vous voulez sécher votre vaisselle de façon plus intensive, veuillez sélectionner cette option. Vous pouvez l'activer sur le bandeau de commande. L'indicateur correspondant s'allume.
5 Sécurité enfant	Cette option permet de verrouiller les boutons du bandeau de commande - à l'exception du bouton Alimentation - pour empêcher que les enfants n'allument le lave-vaisselle par accident en appuyant sur les boutons du bandeau de commande. Pour verrouiller ou déverrouiller les boutons du bandeau de commande, maintenez le bouton Séchage extra appuyé pendant 3 secondes.
6 Départ différé	Appuyez sur le bouton Temporisation pour augmenter le temps de départ différé. Retarder un cycle jusqu'à 24 heures par incréments d'une heure. Après avoir réglé le temps de départ différé, appuyez sur la touche Démarrer/pause pour démarrer.
7 Marche/Arrêt	Pour démarrer le programme de lavage sélectionné ou mettre en pause lorsque le lave-vaisselle est en fonctionnement.

Bandeau d'affichage

8	Indicateur de programme	<p> Intensif Pour la vaisselle très sale, les marmites, les casseroles, les plats, etc. normalement salis avec des aliments séchés.</p> <p>ECO ÉCO Il s'agit d'un programme standard, approprié pour le nettoyage de la vaisselle, et c'est le programme le plus efficace en termes de consommation d'eau et d'énergie combinée pour ce type de vaisselle.</p> <p> Verre Pour la vaisselle légèrement sale et les verres.</p> <p> 90 min Pour les couverts normalement sales qui nécessitent un lavage rapide.</p> <p> Rapide Un lavage plus court pour les couverts légèrement sales qui n'ont pas besoin d'être séchés.</p> <p> Nettoyage automatique Ce programme permet de nettoyer efficacement le lave-vaisselle de manière automatique.</p>
9	Indicateur d'avertissement	<p> Produit de rinçage Si l'indicateur «  » est allumé, alors le niveau de produit de rinçage est bas et doit être ajouté.</p> <p> Sel Si l'indicateur «  » est allumé, alors le niveau de sel est bas et doit être ajouté.</p> <p> Echec de l'arrivage d'eau Si l'indicateur «  » est allumé, cela signifie que le robinet d'eau est fermé.</p>
10		Pour afficher le départ différé, les code d'erreur, etc.

Adoucisseur d'eau

L'adoucisseur d'eau doit être réglé manuellement à l'aide du cadran de dureté de l'eau.

L'adoucisseur d'eau est conçu pour éliminer les minéraux et les sels de l'eau, ce qui aurait un effet néfaste ou négatif sur le fonctionnement de l'appareil.

Plus il y a de minéraux, plus votre eau est dure.

L'adoucisseur d'eau doit être réglé en fonction de la dureté de l'eau de votre région. L'autorité locale en charge de la distribution de l'eau peut vous donner des conseils sur la dureté de l'eau dans votre région.

Réglage de la consommation de sel

Le lave-vaisselle est conçu de façon à permettre le réglage de la quantité de sel consommée en fonction de la dureté de l'eau utilisée. L'objectif est d'optimiser et de personnaliser le niveau de consommation de sel.

Veillez suivre les étapes ci-dessous pour ajuster la consommation de sel.

1. Allumez le lave-vaisselle;
2. Appuyez sur la touche Programme et maintenez-la enfoncée pendant plus de 5 secondes pour démarrer le mode de réglage de l'adoucisseur d'eau dans les 60 secondes qui suivent la mise en marche de l'appareil
3. Appuyez sur le bouton Programme pour sélectionner le réglage approprié en fonction de votre environnement local. Les paramètres changent selon le modèle de séquence suivant : H1->H2->H3->H4->H5->H6;
4. Appuyez sur le bouton d'alimentation pour terminer le modèle de réglage.

DURETÉ DE L'EAU				Degré de l'adoucisseur d'eau	Consommation de sel (gramme/cycle)
Allemand : dH	Français : fH	Britannique : Clarke	Mmol/l		
0 - 5	0 - 9	0 - 6	0 - 0,94	H1	0
6 - 11	10 - 20	7 - 14	1.0 - 2.0	H2	9
12 - 17	21 - 30	15 - 21	2.1 - 3.0	H3	12
18 - 22	31 - 40	22 - 28	3.1 - 4.0	H4	20
23 - 34	41 - 60	29 - 42	4.1 - 6.0	H5	30
35 - 55	61 - 98	43 - 69	6.1 - 9.8	H6	60

1°dH=1,25 °Clarke=1,78 °fH=0,178 mmol/l

Le réglage d'usine : H3

Contactez votre service local de distribution d'eau pour obtenir les informations relatives au degré de dureté d'eau.



REMARQUE :

Si votre modèle n'est pas équipé d'un adoucisseur d'eau, vous pouvez ignorer cette section.

Adoucisseur d'eau

La dureté de l'eau varie d'une zone à une autre. Si vous utilisez de l'eau dure dans le lave-vaisselle, des dépôts se forment sur la vaisselle et les ustensiles. L'appareil est équipé d'un adoucisseur spécial qui utilise un réservoir de sel spécialement conçu pour éliminer le calcaire et les minéraux de l'eau.

Préparation et chargement de la vaisselle

- Privilégiez l'achat d'ustensiles portant la mention « lavable au lave-vaisselle »
- Pour les ustensiles fragiles, sélectionnez un programme fonctionnant à la température la plus basse possible.
- Ne retirez pas vos verres et vos couverts du lave-vaisselle immédiatement après la fin du programme pour éviter tout risque d'endommagement.

Types de matériaux

Ne sont pas compatibles

- Couverts à anse en bois, en porcelaine ou en nacre
- Objets en plastique qui ne résistent pas à la chaleur
- Couverts anciens dotés d'éléments collés qui ne résistent pas aux hautes températures
- Couverts ou plats avec colle
- Éléments en étain ou en cuivre
- Verres en cristal
- Objets en acier pouvant rouiller
- Plateaux en bois
- Objets en fibres synthétiques

Sont compatibles mais avec éventuels impacts à long terme

- Certains types de verres peuvent se ternir au bout d'un certain nombre de lavages
- Les éléments en argent et en aluminium ont tendance à se décolorer au lavage
- Les motifs vitrés peuvent s'estomper s'ils sont fréquemment lavés au lave-vaisselle

Recommandations pour le chargement du lave-vaisselle

Grattez les grandes quantités de résidus d'aliments. Faites ramollir les résidus d'aliments brûlés dans vos poêles et casseroles. Il n'est pas nécessaire de rincer la vaisselle à l'eau courante.

Pour garantir une performance optimale du lave-vaisselle, respectez les directives de chargement suivantes.

(Les fonctionnalités et l'apparence des paniers peuvent varier selon les modèles.)

Placez les objets dans le lave-vaisselle de la manière suivante :

- Les articles tels que les tasses, les verres, casseroles/marmites, etc. doivent être orientés vers le bas.
- Les articles incurvés ou encastrés doivent être disposés en biais pour que l'eau puisse s'écouler.
- Tous les ustensiles sont empilés en toute sécurité et ne peuvent pas basculer.
- Tous les ustensiles sont positionnés de façon à permettre la libre rotation des bras d'aspersion durant le lavage.
- Disposez les articles creux tels que les tasses, les verres, les casseroles, etc. avec l'ouverture vers le bas, pour éviter une accumulation d'eau dans le récipient ou la base profonde.

- Les plats et les éléments de couvert ne doivent pas être posés l'un dans l'autre ou couchés les uns sur les autres.
- Pour éviter tout dommage, les verres ne doivent pas se toucher.
- Le panier supérieur est conçu pour contenir des articles plus délicats et plus légers tels que des verres, des tasses à café et à thé.
- Les couteaux à longue lame rangés en position verticale constituent un danger potentiel !
- Les éléments de couvert longs et/ou tranchants tels que les couteaux à découper doivent être positionnés horizontalement dans le panier supérieur.
- Veuillez éviter de surcharger votre lave-vaisselle. Cette consigne est importante pour obtenir de bons résultats et assurer une consommation énergétique raisonnable.



REMARQUE :

Vous ne devez pas laver les articles de très petite taille dans le lave-vaisselle, car ils pourraient facilement tomber du panier.

RETRAIT DE LA VAISSELLE !

Pour éviter l'écoulement d'eau du panier supérieur vers le panier inférieur, nous vous recommandons de vider le panier inférieur avant le panier supérieur.



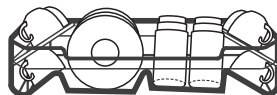
AVERTISSEMENT



La vaisselle peut être chaude ! Ne sortez pas vos verres et vos couverts du lave-vaisselle dans les 15 minutes suivant la fin du programme pour éviter tout risque d'endommagement.

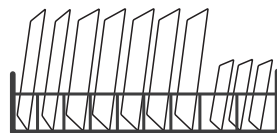
Chargement du panier supérieur

Le panier supérieur est conçu pour contenir des articles plus délicats et plus légers tels que des verres, des tasses à café et à thé, des soucoupes, ainsi que des plats, des petits bols et des casseroles peu profondes (à condition qu'elles ne soient pas trop sales). Positionnez les plats et ustensiles de cuisine de façon à empêcher leur déplacement par la pulvérisation d'eau.



Chargement du panier inférieur

Nous vous suggérons de placer de gros articles et les articles les plus difficiles à nettoyer dans le panier inférieur. Il s'agit des marmites, des casseroles, des couvercles, des plats et bols de service, comme l'illustre la figure ci-dessous. Il est préférable de placer les plats de service et les couvercles sur le côté des étagères afin d'éviter de bloquer la rotation du bras d'aspersion supérieur.



Le diamètre maximal conseillé pour les plats placés devant le distributeur de détergent est de 19 cm, ceci pour ne pas bloquer son ouverture.

Chargement du panier à couverts

Les couverts doivent être placés correctement dans le porte-couverts séparément les uns des autres. Assurez-vous que les ustensiles ne s'emboîtent pas les uns dans les autres, cela peut conduire à de mauvais résultats de lavage.

AVERTISSEMENT



Ne laissez aucun article déborder à travers la partie inférieure.

Chargez toujours les ustensiles tranchants avec la pointe effilée orientée vers le bas !

Rôle du produit de rinçage et du détergent

Le produit de rinçage est libéré lors du rinçage final pour éviter que l'eau ne forme des gouttelettes sur vos plats, ce qui peut laisser des taches et des stries. Il améliore également le séchage en permettant à l'eau de mieux s'écouler des plats. Votre lave-vaisselle est conçu pour fonctionner avec un produit de rinçage liquide.

⚠ AVERTISSEMENT

Utilisez uniquement les produits de rinçage pour lave-vaisselle. Ne remplissez jamais le distributeur de produit de rinçage d'autres substances (par ex. liquide vaisselle). Ils peuvent endommager l'appareil.

Intervalle de remplissage du distributeur de liquide de rinçage

À moins que le voyant d'avertissement de rinçage (☼) sur le panneau de commande ne soit allumé, vous pouvez toujours estimer la quantité requise à partir de la couleur de l'indicateur optique de niveau situé à côté du bouchon. Lorsque le réservoir de produit de rinçage est plein, l'indicateur passe complètement au noir. La taille du point noir diminue au fur et à mesure que le niveau du produit de rinçage baisse. Ne laissez jamais le produit de rinçage descendre en dessous des 1/4 du réservoir.

Lorsque le niveau du liquide de rinçage baisse, la taille du point noir sur l'indicateur de niveau du liquide de rinçage change, tel qu'illustré ci-dessous.

● Plein ● Plein au 3/4 ● Plein au 1/2 ● Plein au 1/4 ○ Vide

Indicateur de niveau du produit de rinçage



Rôle du détergent

Les ingrédients chimiques qui composent le détergent sont nécessaires au retrait, au broyage et à la distribution de toute la saleté du lave-vaisselle. La majorité des détergents de qualité commerciale conviennent à cette fin.

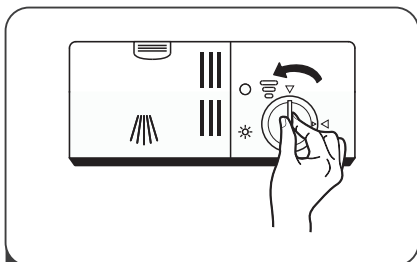
⚠ AVERTISSEMENT

- Utilisation appropriée du détergent
Utilisez uniquement les détergents spécialement conçus pour les lave-vaisselle. Gardez votre détergent au frais et au sec. Ajoutez le détergent en poudre dans le distributeur dédié juste avant le démarrage du cycle de lavage.

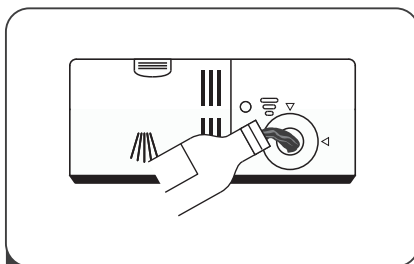


Les détergents pour lave-vaisselle sont corrosifs ! Tenez le détergent pour lave-vaisselle hors de la portée des enfants.

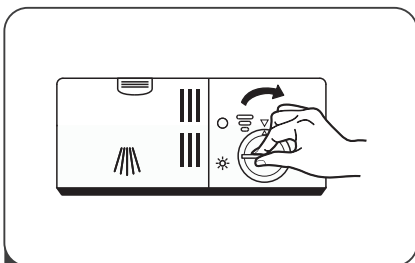
Remplissage du réservoir du liquide de rinçage



- 1 Retirez le bouchon du réservoir du liquide de rinçage en le faisant tourner dans le sens antihoraire.



- 2 Versez le liquide de rinçage dans le distributeur en évitant qu'il ne déborde.

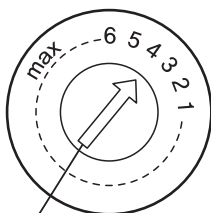


- 3 Fermez le bouchon du réservoir du liquide de rinçage en le faisant tourner dans le sens horaire.

REMARQUE :

Nettoyez le **liquide** de rinçage déversé à l'aide d'un chiffon absorbant pour éviter la formation excessive de mousse au cours du prochain lavage.

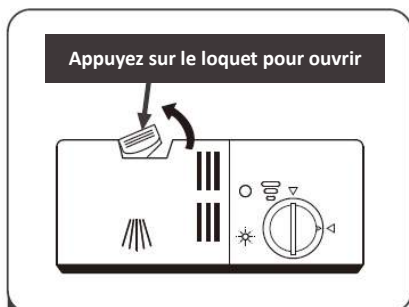
Réglage du réservoir du liquide de rinçage



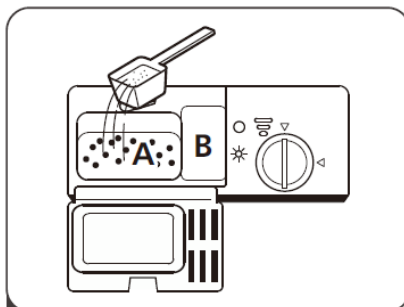
→ Tournez le levier (Rinçage)

Tournez le cadran de l'indicateur de liquide de rinçage sur un chiffre compris entre 1 et 6. Plus le nombre est élevé, plus le liquide de rinçage utilisé par le lave-vaisselle est élevé. Si la vaisselle est mal séchée ou présente des taches, réglez le cadran sur le chiffre supérieur jusqu'à ce que vos plats ne présentent plus de taches. Réduisez le niveau si vos plats présentent des taches blanches collantes ou si vos verres ou vos couteaux présentent une pellicule bleutée.

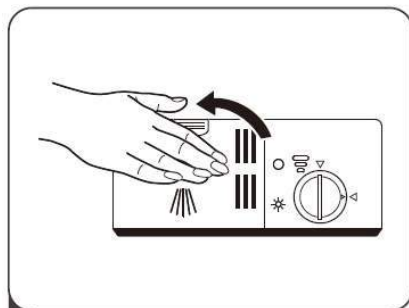
Remplissage du distributeur de détergent



- 1** Appuyez sur le loquet de libération sur le distributeur de détergent pour ouvrir le couvercle.



- 2** Ajoutez le détergent dans la plus grande cavité (A) pour le cycle de lavage principal. Pour la vaisselle plus sale, ajoutez également du détergent dans la plus petite cavité (B) pour le cycle de pré-lavage.



- 3** Fermez le couvercle et appuyez dessus jusqu'à ce qu'il s'enclenche.



REMARQUE :






- Notez que le réglage peut varier selon l'encrassement de l'eau.
- Veuillez observer les recommandations du fabricant indiquées sur l'emballage de votre détergent.

PROGRAMMATION DU LAVE-VAISSELLE

Tableau de cycle de lavage

Le tableau ci-dessous indique les programmes qui conviennent le mieux aux niveaux de résidus alimentaires et la quantité de détergent nécessaire. On y trouve également diverses informations sur les programmes.

(●) indique la nécessité d'ajouter le produit de rinçage dans le distributeur de produits de rinçage.

Programme	Description du cycle	Détergent de pré-lavage/lavage	Durée de fonctionnement (min)	Énergie (kWh)	Eau (L)	Produit de rinçage
 Intensif	Prélavage(50 °C)					
	Lavage (65 °C)					
	Rinçage	4/16 g	205	1,621	17,8	●
	Rinçage					
	Rinçage (65 °C)	(1 ou 2 unités)				
Séchage						
ECO (* EN 60436)	Prélavage					
	Lavage (45°C)	4/16 g	230	0,923	11,0	●
	Rinçage (60°C)	(1 ou 2 unités)				
	Séchage					
 Verre	Prélavage					
	Lavage (50 °C)					
	Rinçage	4/16 g	120	1,100	14,2	●
	Rinçage (65°C)	(1 pièce)				
Séchage						
 90 min	Lavage (60 °C)					
	Rinçage	20 g	90	1,350	11,5	●
	Rinçage (65 °C)	(1 pièce)				
	Séchage					
 Rapide	Lavage (50°C)					
	Rinçage	20 g	30	0,751	11,2	○
	Rinçage (45 °C)	(1 ou 2 unités)				
 Nettoyage automatique	Prélavage					
	Lavage (70 °C)	4/16 g	145	1,332	14,6	●
	Rinçage	(1 ou 2 unités)				
Rinçage (70 °C)						



REMARQUE :

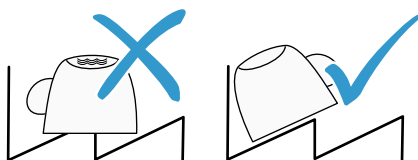
EN 60436 : Ce programme est le cycle de test. Informations pour le test de comparabilité conformément à la norme EN 60436.

Ranger la vaisselle

Rangez la vaisselle correctement afin d'optimiser le résultat de rinçage et d'éviter d'endommager votre vaisselle et votre appareil.

Conseils

- L'utilisation du lave-vaisselle vous permet d'économiser de l'énergie et de l'eau par rapport à un lavage à la main.
- Pour optimiser la consommation d'énergie et d'eau, chargez la machine jusqu'au nombre de couverts standard indiqué.
- Pour obtenir des résultats de lavage et de séchage optimaux, placez les pièces convexes et concaves de biais afin que l'eau puisse s'écouler.



1. Retirez les résidus alimentaires grossiers de votre vaisselle

Pour économiser des ressources, ne prélevez pas la vaisselle sous l'eau courante.

2. Rangez la vaisselle en tenant compte des consignes suivantes :

- Rangez la vaisselle très sale dans le panier à vaisselle inférieur, p. ex. les casseroles. L'intensité accrue du jet améliore le résultat de nettoyage.
- Afin d'éviter d'endommager votre vaisselle, assurez-vous qu'elle est stable dans votre lave-vaisselle.
- Prévenez les blessures en plaçant les couverts avec le côté tranchant et pointu vers le bas.
- Placez les récipients avec les ouvertures vers le bas afin d'éviter que de l'eau ne s'y accumule.
- Évitez de bloquer les bras d'aspersion dans leur rotation
- Ne placez pas de petites pièces dans la cavité de réception de la pastille et évitez d'encombrer cette dernière avec de la vaisselle afin de ne pas bloquer le couvercle du compartiment à détergent.

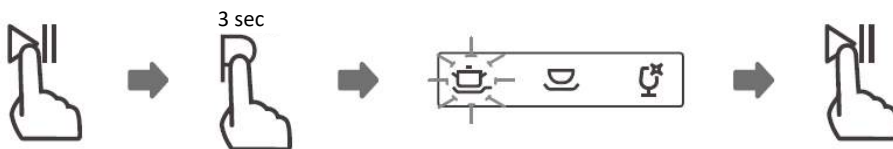
Démarrage du cycle de lavage

1. Sortez les paniers inférieur et supérieur, chargez la vaisselle et remettez-les.
Il est recommandé de charger d'abord le panier inférieur, puis le panier supérieur.
2. Versez le détergent.
3. Branchez la fiche à la prise. Pour des informations relatives à l'alimentation électrique, référez-vous à la dernière page « Fiche produit ».
Assurez-vous que l'alimentation en eau est réglée sur la pression maximale.
4. Fermez la porte, et appuyez sur le bouton Alimentation pour allumer l'appareil.
5. Choisissez un programme, le témoin de réponse s'allume. Puis, appuyez sur le bouton Marche/Pause, le lave-vaisselle démarre son cycle.

Changement du programme au cours d'un cycle

Un cycle de lavage ne peut être changé que s'il fonctionne depuis peu de temps, sinon le détergent peut avoir déjà été libéré et le lave-vaisselle peut avoir déjà drainé l'eau de lavage. Dans ce cas, vous devez redémarrer le lave-vaisselle et remplir à nouveau le distributeur de détergent. Pour redémarrer le lave-vaisselle, suivez les instructions ci-dessous :

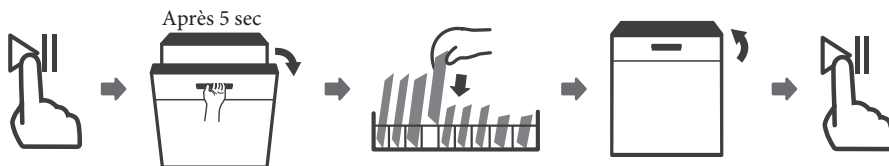
1. Appuyez de nouveau sur le bouton Marche/Pause pour mettre le cycle de lavage en pause.
2. Maintenez le bouton Programme appuyé pendant plus de 3 secondes - le programme sera annulé.
3. Appuyez sur le bouton Programme pour sélectionner le programme désiré.
4. Après 10 secondes, appuyez sur le bouton Marche/Pause, le lave-vaisselle démarre.



Vous avez oublié d'ajouter un plat ?

Vous pouvez ajouter un plat oublié à tout moment avant l'ouverture du distributeur de détergent. Dans ce cas, suivez les instructions ci-dessous :

1. Ouvrez légèrement la porte du lave-vaisselle pour interrompre le lavage.
2. Après l'arrêt des bras d'aspersion, vous pouvez ouvrir complètement la porte.
3. Ajoutez les plats oubliés.
4. Fermez la porte.
5. Le lave-vaisselle se remet en marche.



⚠ AVERTISSEMENT



Il est dangereux d'ouvrir la porte du lave-vaisselle durant l'exécution d'un cycle, car la vapeur chaude pourrait vous ébouillanter.

CODES D'ERREUR

En cas de dysfonctionnement, le lave-vaisselle affichera des codes d'erreur permettant de les identifier :

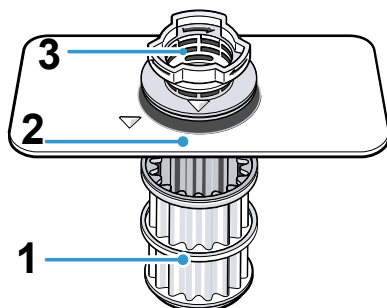
Codes	Significations	Causes possibles
E1	L'appareil charge pendant une longue période.	Les robinets ne sont pas ouverts ou l'entrée d'eau est bloquée ou la pression d'eau est trop basse.
E3	N'atteint pas la température requise.	Dysfonctionnement d'un élément chauffant.
E4	Débordement.	Certains éléments du lave-vaisselle fuient.
Ed	Échec de communication entre le circuit électronique principal et le circuit électronique de l'écran.	Un circuit est ouvert ou un câble de communication est débranché.

⚠ AVERTISSEMENT

- En cas de débordement, coupez le système d'approvisionnement en eau principal avant de contacter le service après-vente.
- Si la base de la cuve contient de l'eau en raison d'un débordement ou de fuites mineures, retirez l'eau avant de remettre le lave-vaisselle en marche.

Système de filtration

Le système de filtration empêche les plus grosses impuretés de pénétrer le circuit de nettoyage.

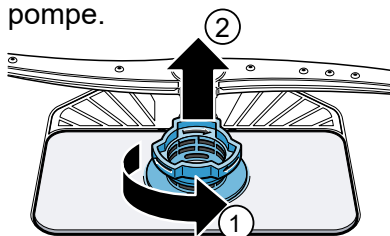


1. Microfiltre
2. Filtre fin
3. Filtre grossier

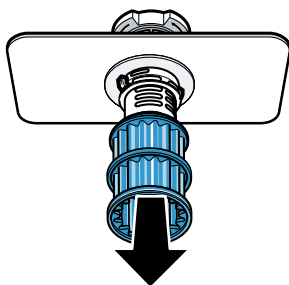
Nettoyer les filtres

Les impuretés présentes dans l'eau de lavage peuvent boucher les filtres.

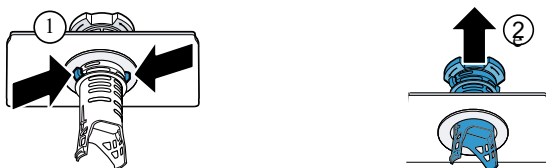
1. Vérifiez si des résidus sont coin-cés dans les filtres après chaque cycle lavage.
2. Faites tourner le filtre grossier dans le sens inverse des aiguilles d'u montre ①, puis retirez le sys-tème de filtration ②.
– Veillez à ce qu'aucun corps étranger ne tombe dans le bloc de pompe.



3. Tirez le microfiltre vers le



4. Comprimez les ergots ○ et retirez le filtre grossier par le haut ②.



5. Passez les éléments filtrants sous l'eau courante pour les nettoyer. Nettoyer tentivement la bordure de saleté entre le filtre grossier et le filtre fin.

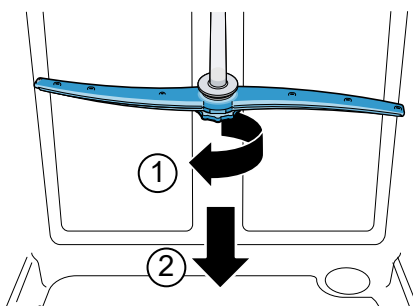
6. Assembler le système de filtration. S'assurer que le filtre grossier et les ergots sont encliquetés.

7. Posez le système de filtration dans l'appareil, puis faites tourner le filtre grossier dans le sens des aiguilles d'une montre. Veillez à ce que les flèches soient face à face.

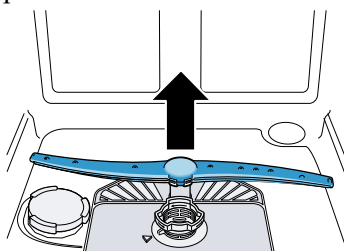
Nettoyer les bras d'aspersion

Le calcaire et les impuretés présentes dans l'eau de lavage peuvent boucher les buses et les surfaces de rotation des bras d'aspersion. Nettoyez régulièrement les bras d'aspersion.

1. Dévissez le bras d'aspersion supérieur ① puis extrayez-le par le bas ②.

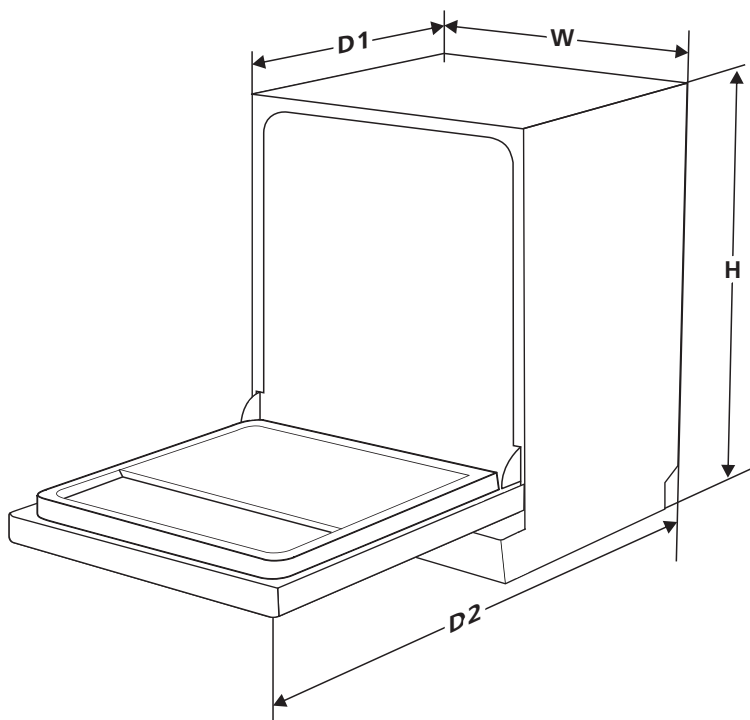


2. Retirez le bras d'aspersion inférieur en le tirant vers le haut.



3. Sous l'eau courante, assurez-vous que les buses de sortie des bras d'aspersion sont dégagées et éliminez les corps étrangers au besoin.
4. Mettez en place le bras d'aspersion inférieur.
(Le bras d'aspersion s'enclenche de manière audible.)
5. Insérez puis vissez le bras d'aspersion supérieur.

|| DONNÉES TECHNIQUES



Hauteur (H)	845 mm
Largeur (W)	598 mm
Profondeur (D1)	600 mm (avec porte fermée)
Profondeur (D2)	1175 mm (avec porte ouverte à 90°)

Fiche d'information produit (EN 60436)

Marque: SCHNEIDER

Référence: SCDW1347D, SCDW1347DB, SCDW1347DS

Paramètres généraux du produit:

Paramètre	Valeur	Paramètre	Valeur	
Capacité nominale ^(a) (ps)	13	Dimensions en cm	H	84,5
			L	59,8
			P	60,0
EEl ^(a)	55,9	Classe d'efficacité énergétique ^(a)	E ^(c)	
Indice de performance de nettoyage ^(a)	1,125	Indice de performance de séchage ^(a)	1,065	
Consommation d'énergie en kWh [par cycle], basée sur le programme éco avec remplissage d'eau froide La consommation d'énergie réelle dépendra de la façon dont l'appareil est utilisé.	0,923	Consommation d'eau en litres [par cycle], basée sur le programme éco. La consommation réelle d'eau dépendra de la manière dont l'appareil est utilisé et de la dureté de l'eau.	11	
Durée du programme ^(a) (h:min)	3:50	Type	Encastrable	
Émissions sonores acoustiques aériennes ^(a) (dB(A) re 1 pW)	47	Airborne acoustical noise emission class ^(a)	C ^(c)	
Mode arrêt (W)	0,49	Mode veille (W)	N/A	
Départ différé (W) (le cas échéant)	0,48	Veille en réseau (W) (le cas échéant)	N/A	

Durée minimale de la garantie offerte par le fournisseur^(b):

Information additionnelle:

(a) Pour le programme éco.

(b) Les modifications apportées à ces éléments ne sont pas considérées comme pertinentes aux fins du paragraphe 4 de l'article 4 du règlement (UE) 2017/1369.

(c) Si la base de données produit génère automatiquement le contenu définitif de cette cellule, le fournisseur ne doit pas saisir ces données.

(1) Règlement (UE) 2019/2022 de la Commission du 1er octobre 2019 établissant des exigences d'éco-conception pour les lave-vaisselle ménagers conformément à la directive 2009/125 / CE du Parlement européen et du Conseil modifiant le règlement (CE) no 1275/2008 de la Commission et abrogeant le règlement de la Commission (UE) No 1016/2010 (voir page 267 du présent Journal officiel).

FICHE TECHNIQUE RELATIVE AU RÈGLEMENT SUR L'ÉTIQUETAGE ÉNERGÉTIQUE: 2019/2017/UE

La fiche d'information sur le produit selon le règlement UE n ° 2019/2017 L'étiquetage énergétique des appareils Lave-vaisselle se trouve sous l'URL ou le code QR indiqué sur l'étiquette énergétique

SCDW1347D - URL: <https://eprel.ec.europa.eu/qr/553440>

SCDW1347DB - URL: <https://eprel.ec.europa.eu/qr/988161>

SCDW1347DS - URL: <https://eprel.ec.europa.eu/qr/988279>

Garantie du produit et pièces de rechange disponibles

Selon les termes de la garantie du fabricant applicable au lieu, l'utilisation du Service à la clientèle est gratuite. La durée minimale de la garantie (garantie du fabricant pour les consommateurs privés) dans l'Espace Economique Européen est de 2 ans selon les termes de garantie applicable au lieu. Les conditions de garantie n'affectent pas les autres droits ou réclamations détenus par vous-même en vertu de la législation locale.

Des informations détaillées sur la période de garantie et les conditions de garantie dans votre pays sont disponibles auprès du service à la clientèle, de votre revendeur ou de notre site Web.

Les pièces de rechange d'origine fonctionnelles selon la directive écoconception correspondante peuvent être obtenues auprès du service à la clientèle pendant une période d'au moins 4 ans à compter de la date de mise sur le marché de votre appareil dans l'Espace économique européen.

Pour plus de spécifications techniques sur l'agent de réparation et pour commander des pièces de rechange, veuillez vous rendre sur: <https://www.schneiderconsumer.com>

Service après-vente

Pour une intervention technique en raison d'un dysfonctionnement, veuillez appeler le 04 88 78 59 99.

Pour obtenir des informations sur les produits ou commander des pièces détachées, veuillez appeler le 01 61 44 02 70 et choisir l'option appropriée.

GARANTIE

La garantie ne couvre pas les pièces d'usure du produit, ni les problèmes ou les dommages résultant de:

- (1) détériorations superficielles dues à l'usure normale du produit
- (2) défauts ou détériorations dus au contact du produit avec des liquides et dus à corrosion provoquée par la rouille ou de présence d'insectes ;
- (3) tout incident, abus, utilisation impropre, modification, démontage ou réparat non autorisés;
- (4) toute opération impropre d'entretien, utilisation non conforme aux instructi concernant le produit ou le branchement à une tension incorrecte ;
- (5) toute utilisation d'accessoires non fournis ou non approuvés par le fabrica



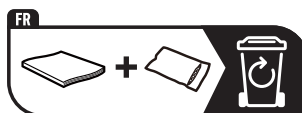
La garantie sera annulée en cas d'élimination de la plaque signalétique et/ou du numéro de série du produit.

Pièces détachées et accessoires

Les pièces détachées et accessoires pour votre appareil sont disponibles sur notre site dédié www.expercare.fr
Lorsque vous commandez des pièces, merci d'indiquer le modèle de votre appareil.



Points de collecte sur www.quefairedemesdechets.fr
Privilégiez la réparation ou le don de votre appareil !





WARNUNG

Wenn Sie Ihren Geschirrspüler benutzen, nehmen Sie alles mit Vorsichtsmaßnahmen unten angegeben:

- Dieses Gerät ist für den Einsatz in Haushalten vorgesehen.
- Dieses Gerät kann von Kindern ab 8 Jahren sowie von Personen mit eingeschränkter körperlicher, sensorischer und geistiger Leistungsfähigkeit oder von Personen ohne Erfahrung oder Wissen verwendet werden, wenn sie von einer Aufsicht oder vorherigen Anweisungen zur sicheren Verwendung des Geräts profitiert haben Gerät und verstehen die damit verbundenen Gefahren.

Kinder dürfen nicht mit dem Gerät spielen. Die Reinigung und routinemäßige Wartung durch den Benutzer sollte nicht von Kindern ohne Aufsicht durchgeführt werden. (Für EN60335-1)

- Dieses Gerät ist nicht zur Verwendung durch Personen bestimmt (einschließlich Kinder) mit eingeschränkter körperlicher, sensorischer oder geistiger Leistungsfähigkeit oder Personen ohne Erfahrung oder Wissen, es sei denn, sie werden beaufsichtigt oder haben zuvor Anweisungen zur Verwendung des Geräts erhalten. Gerät, durch eine Person, die für ihre Sicherheit verantwortlich ist. (Für IEC60335-1)

- Kinder können sich mit dem Verpackungsmaterial verletzen!
- Dieses Gerät ist nur für den Hausgebrauch in Innenräumen vorgesehen.
- Tauchen Sie das Gerät, das Kabel oder den Stecker niemals in Wasser oder eine andere Flüssigkeit, um die Gefahr eines Stromschlags zu vermeiden.
- Bitte ziehen Sie den Stecker aus der Steckdose, bevor Sie das Gerät reinigen und warten.
- Verwenden Sie ein weiches Tuch, das mit einer milden Seifenlösung angefeuchtet ist, und wischen Sie es dann mit einem trockenen Tuch ab.

Erdungsanweisungen

- Das Gerät muss geerdet sein. Im Falle einer Fehlfunktion oder eines Ausfalls verringert die Erdung das Risiko eines Stromschlags, indem ein Pfad mit dem geringsten Widerstand für elektrischen Strom bereitgestellt wird.
Dieses Gerät ist mit einem Stromkabel mit einem Leiter und einem Erdungsstecker ausgestattet.
- Der Stecker muss an eine geeignete Steckdose angeschlossen werden, die gemäß allen örtlichen Vorschriften und Verordnungen installiert und geerdet ist.
- Eine unsachgemäße Verbindung des Erdungsleiters des Geräts kann zu einem Stromschlag führen.
- Wenn Sie Zweifel haben, haben Sie die

geerdet von einem zugelassenen Elektriker oder Servicemitarbeiter.

- Ändern Sie den mit dem Gerät gelieferten Stecker nicht, wenn er nicht mit der installierten Steckdose übereinstimmt.
- Die Erdung muss von einem zugelassenen Elektriker durchgeführt werden.
- Verwenden Sie die Tür oder den Korb des Geschirrspülers nicht als Stütze, setzen Sie sich nicht darauf und treten Sie nicht darauf.
- Lassen Sie den Geschirrspüler nicht laufen, ohne dass alle Schrankverkleidungen angebracht sind.
- Öffnen Sie die Tür sehr vorsichtig, wenn der Geschirrspüler spült, da Wasser austreten kann.
- Stellen Sie keine schweren Gegenstände auf die Tür und stellen Sie sich nicht auf sie, wenn sie ist

ist offen. Das Gerät könnte umkippen.

- Wenn Sie den Geschirrspüler laden:
 - 1) Platzieren Sie scharfe Gegenstände so, dass sie die Türdichtung nicht beschädigen können.
 - 2) Warnung: Messer und andere scharfe Utensilien sollten mit der Spitze nach unten oder in horizontaler Position in den Besteckkorb gelegt werden.
- Einige Geschirrspülmittel sind stark alkalisch. Sie können beim Verschlucken extrem gefährlich sein. Kontakt mit Haut und Augen vermeiden. Halten Sie Kinder bei geöffneter Tür von der Spülmaschine fern.
- Überprüfen Sie den Spender

Das Waschmittel ist am Ende des Waschprogramms leer.

- Nicht waschen Keine Plastikutensilien, es sei denn, sie sind als spülmaschinenfest abgestempelt.
- Informationen zu nicht gekennzeichneten Kunststoffartikeln finden Sie in den Empfehlungen des Herstellers.
- Verwenden Sie nur Reinigungs- und Spülmittel, die speziell für automatische Geschirrspüler entwickelt wurden.
- Verwenden Sie niemals Seife, Waschmittel oder Spülmittel in der Spülmaschine.
- Lassen Sie die Tür nicht offen, da dies die Stolpergefahr erhöhen kann. Um eine Gefahr zu vermeiden, lassen Sie das Netzkabel, wenn es beschädigt ist, vom Hersteller ersetzen.

ein Bevollmächtigter oder eine qualifizierte Person.

- Biegen oder quetschen Sie das Netzkabel während der Installation nicht.
- Berühren Sie nicht den Steuermechanismus.
- Das Gerät muss mit neuen Rohren an den Hauptwasserhahn angeschlossen werden. Verwenden Sie keinen alten Schlauch.

Wenn das Gerät nicht ausgeschaltet wird, schaltet es sich nach 30 Minuten automatisch aus und wechselt in den Standby-Modus, um Strom zu sparen.

Verfügung

Umweltschutz und Einsparungen

Schützen Sie die Umwelt, indem Sie sparsam mit Ressourcen umgehen und wiederverwertbare Materialien ordnungsgemäß entsorgen.

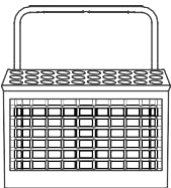
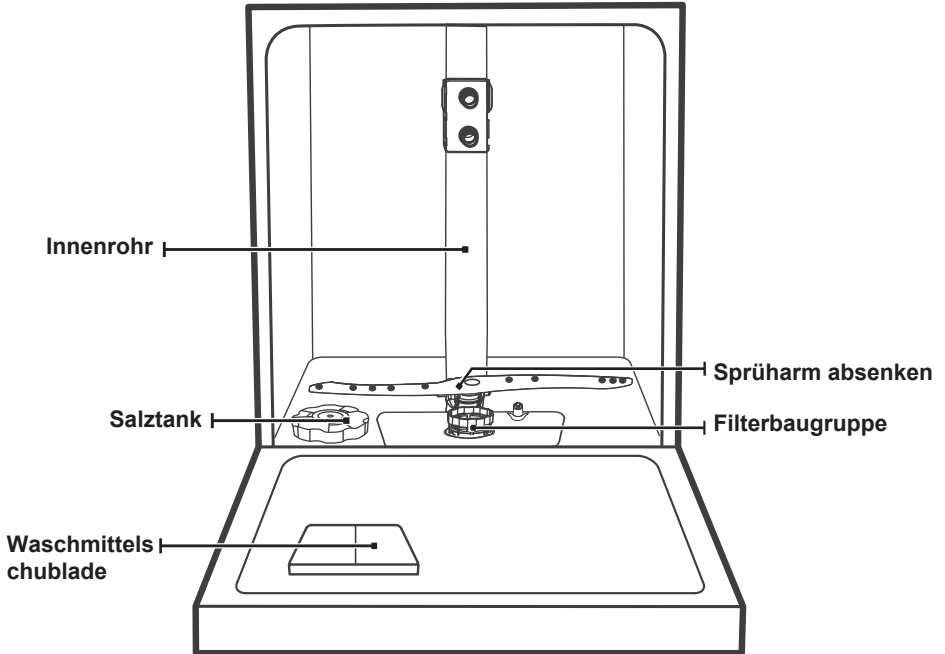
- Wenden Sie sich zur Entsorgung der Verpackung und des Geräts an eine Sammelstelle. Schneiden Sie daher das Stromversorgungskabel ab und bringen Sie die Verriegelung wieder in Tür nicht funktionsfähig.
- Verpackungsboxen bestehen aus Recyclingpapier und müssen zum Recycling in einem Papierbehälter entsorgt werden.
- Indem Sie sicherstellen, dass dieses Produkt ordnungsgemäß entsorgt wird, tragen Sie dazu bei, potenziell schädliche Folgen für die Umwelt und die menschliche Gesundheit zu vermeiden, die durch unsachgemäße Entsorgung dieses Produkts andernfalls verursacht werden könnten.
- Weitere Informationen zum Recycling dieses Produkts erhalten Sie von Ihrer örtlichen Gemeinde und dem örtlichen Hausmüllsammelservice.
- **ENTSORGUNG: Dieses Produkt darf unter keinen Umständen in unsortierten Abfällen entsorgt werden. Es muss für eine Sonderbehandlung separat gesammelt werden.**



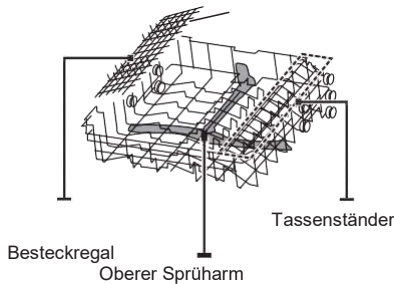
PRODUKTÜBERSICHT

❗ WICHTIG:

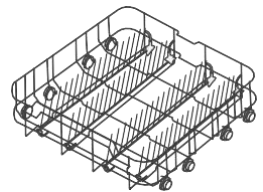
Lesen Sie alle Bedienungsanleitungen, bevor Sie sie zum ersten Mal verwenden, um die bestmögliche Leistung Ihres Geschirrspülers zu erzielen.



Besteckkorb



Oberer Korb



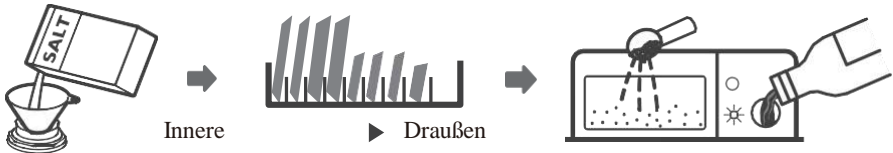
Unterer Korb

💡 HINWEIS :

Abbildungen dienen nur als Referenz, Modelle können abweichen. Nur zur Veranschaulichung.

BENUTZEN SIE IHREN SPÜLMASCHINE

Bevor Sie Ihren Geschirrspüler benutzen:



1. Stellen Sie den Wasserenthärter ein
2. Fügen Sie dem Weichmacher Salz hinzu
3. Füllen Sie die Körbe
4. Waschmittel hinzufügen

Füllen Sie Salz in den Weichspüler

HINWEIS:

Wenn Ihr Modell nicht mit einem Wasserenthärter ausgestattet ist, können Sie dieses Kapitel überspringen.

Verwenden Sie immer Salz, das speziell für Geschirrspüler entwickelt wurde. Der Salzbehälter befindet sich unter dem unteren Korb und sollte wie folgt gefüllt werden:

WARNUNG

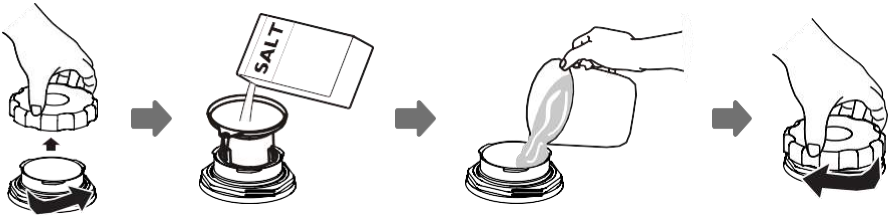
- **Verwenden Sie nur Salz, das speziell für Geschirrspüler entwickelt wurde!**

Alle anderen Arten von Salzen, die nicht speziell für die Verwendung in der Spülmaschine entwickelt wurden, insbesondere Speisesalz, können den Wasserenthärter beschädigen. Im Falle von Schäden, die durch die Verwendung einer falschen Salzsorte verursacht wurden, übernimmt der Hersteller keine Garantie oder Haftung für die verursachten Schäden.

- **Fügen Sie nur Salz hinzu, bevor Sie eines der Waschprogramme starten.**

Dies verhindert jegliche Korrosion aufgrund des Vorhandenseins von Salz- oder Salzwasserkörnern, die am Boden des Geräts leicht übergelaufen sind.

Befolgen Sie die nachstehenden Schritte, um Spülmittelsalz hinzuzufügen:



1. Entfernen Sie den unteren Korb, schrauben Sie den Tankdeckel ab und entfernen Sie ihn.
2. Setzen Sie das Ende des Trichters (mitgeliefert) in die Öffnung und gießen Sie ca. 1,5 kg Salz ein.
3. Füllen Sie den Salzbehälter vollständig mit Wasser. Es ist normal, dass eine kleine Menge Wasser aus dem Salzreservoir überläuft.
4. Sobald der Tank voll ist, schrauben Sie den Deckel wieder fest auf.
5. Die Warnleuchte für den Salzstand erlischt, wenn der Salzbehälter mit Salz gefüllt ist.
6. Unmittelbar nach dem Befüllen des Salzbehälters muss ein Waschprogramm gestartet werden (wir empfehlen die Verwendung eines kurzen Programms). Andernfalls können das Filtersystem, die Pumpe oder andere wichtige Teile der Maschine durch Salzwasser beschädigt werden. Dies würde nicht durch die Garantie abgedeckt sein.

HINWEIS :

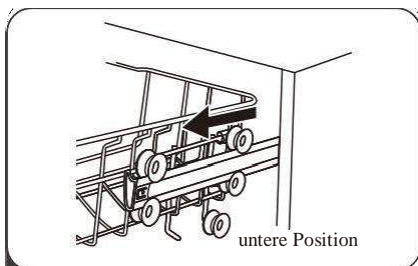
- Der Salzbehälter sollte nur gefüllt werden, wenn die Kontrollleuchte (☞) zeigt an, dass auf dem Bedienfeld kein Salz mehr leuchtet. Das Licht kann eine Weile eingeschaltet bleiben, solange der Tank voll ist, je nachdem, wie schnell sich das Salz auflöst.
Wenn Ihre Spülmaschine (bei einigen Modellen) keine Warnleuchte für den Salzstand auf dem Bedienfeld hat, können Sie anhand der Anzahl der durchgeführten Waschzyklen ungefähr erkennen, wann Sie dem Enthärter Salz hinzufügen müssen.
- Wenn das Salz beim Füllen etwas überkocht ist, führen Sie ein kurzes oder Spülprogramm durch, um das überschüssige Salz zu entfernen.

Tipps zur ordnungsgemäßen Verwendung des Einkaufswagens

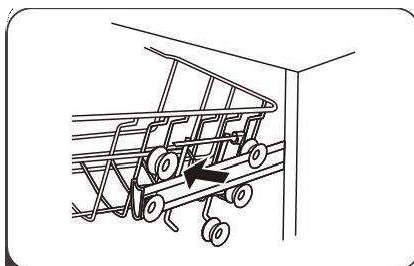
Einstellen des oberen Korbs

Die Höhe des oberen Korbs kann leicht eingestellt werden, um größere Geschirrtteile im oberen oder unteren Korb aufzunehmen.

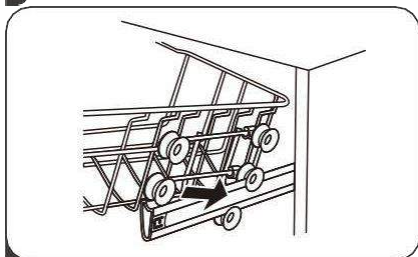
Gehen Sie folgendermaßen vor, um die Höhe des oberen Korbs anzupassen:



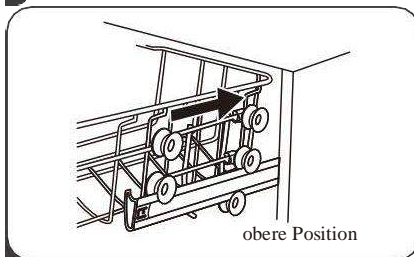
1 Entfernen Sie den oberen Korb.



2 Entfernen Sie den oberen



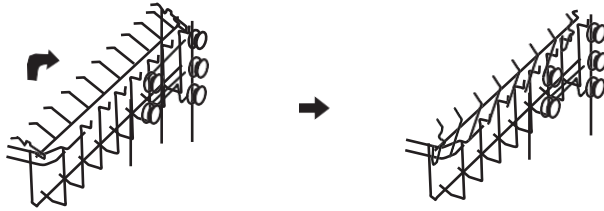
3 Befestigen Sie den oberen Korb an den oberen oder unteren Rollen.



4 Ersetzen Sie den oberen Korb.

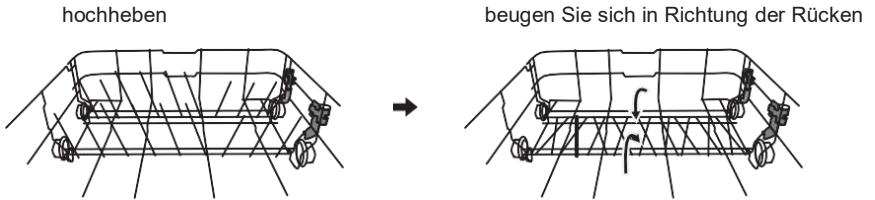
Falten Sie die Tassenregale zusammen

Heben Sie den Korb an, um Platz für größere Gegenstände im Geschirrspülkorb zu schaffen. Sie können dann die hohe Brille darauf setzen. Sie können es auch entfernen, wenn es nicht verwendet wird.



Falten Sie die Regalstützen

Die Spikes dienen zum Halten der Teller und eines Tablett. Sie können abgesenkt werden, um Platz für große, übergroße Utensilien zu schaffen.



WARTUNG UND REINIGUNG

Wartung des Äußeren des Geräts

Die Tür und die Türdichtung

Reinigen Sie die Türdichtungen regelmäßig mit einem weichen, feuchten Tuch, um Speisereste zu entfernen.

Beim Beladen des Geschirrspülers können Speisereste und Getränke rückstände an den Seiten der Spülmaschinentür herabtropfen. Diese Oberflächen befinden sich außerhalb des Waschranks und können daher nicht mit Wasser aus den Sprüharms erreicht werden. Ablagerungen sollten vor dem Schließen der Tür abgewischt werden.

Das Bedienfeld

Wenn eine Reinigung erforderlich ist, sollte das Bedienfeld NUR mit einem leicht feuchten Tuch abgewischt werden.



WARNUNG

- Verwenden Sie zum Reinigen der Tür niemals Aerosolreiniger, da dies die Türverriegelung und die elektrischen Komponenten beschädigen kann.
- Verwenden Sie niemals Scheuermittel oder Scheuerschwämme auf Außenflächen, die Flecken oder Kratzer auf der Edelstahloberfläche hinterlassen können. Einige Papiertücher können auch Oberflächen zerkratzen oder Kratzer hinterlassen.

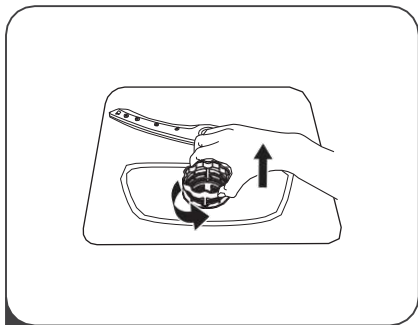
Pflege des Innenraums des Geräts

Filtersystem

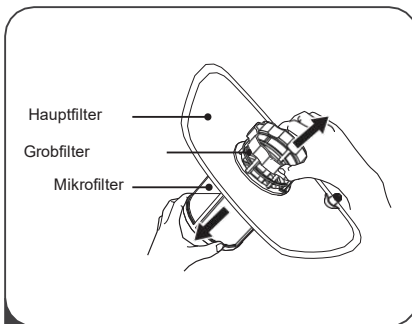
Das Filtersystem am Boden der Waschwanne fängt große Rückstände aus dem Waschzyklus auf. Große Schmutzpartikel können Filter blockieren. Überprüfen Sie regelmäßig den Zustand der Filter und reinigen Sie sie gegebenenfalls unter fließendem Wasser. Befolgen Sie die nachstehenden Schritte, um die Filter im Waschrack zu reinigen.

HINWEIS :

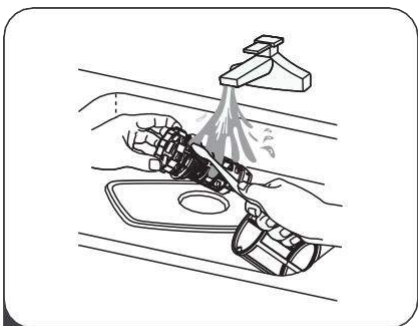
Die Abbildungen dienen nur als Referenz. Die Modelle des Filtersystems und des Sprüharms können abweichen. Nur zur Veranschaulichung.



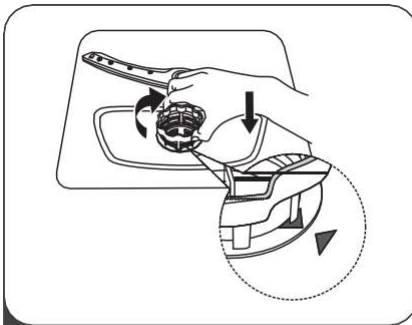
- 1** Halten Sie den Grobfilter gedrückt und drehen Sie ihn gegen den Uhrzeigersinn, um ihn zu entriegeln. Heben Sie den Filter an und aus der Spülmaschine.



- 2** Der Mikrofilter kann vom Boden des Filtersystems entfernt werden. Der Grobfilter kann vom Hauptfilter gelöst werden, indem die Laschen oben leicht zusammengedrückt und daran gezogen werden.



- 3** Große Speisereste können Reinigen Sie den Filter unter fließendem Wasser. Verwenden Sie für eine gründlichere Reinigung eine weiche Reinigungsbürste.



- 4** Montieren Sie die Filter der Reihe nach. Setzen Sie den Filtereinsatz gegen das Entfernen wieder ein und drehen Sie ihn im Uhrzeigersinn in Pfeilrichtung.

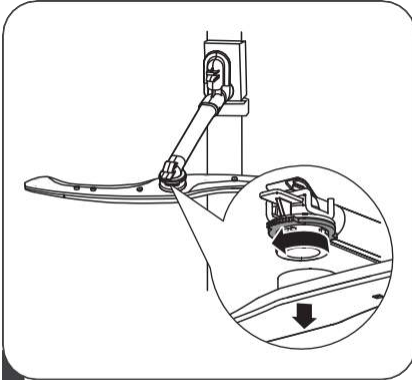
⚠️ WARNUNG

- Ziehen Sie die Filter nicht zu fest an. Ersetzen Sie die Filter korrekt, da sonst grobe Rückstände in das System gelangen und es blockieren können.
- NIEMALS den Geschirrspüler ohne Filter benutzen. Stellen Sie sicher, dass sie richtig ausgetauscht werden, um ein gutes Waschergebnis zu gewährleisten und Geschirr und Besteck nicht zu beschädigen.

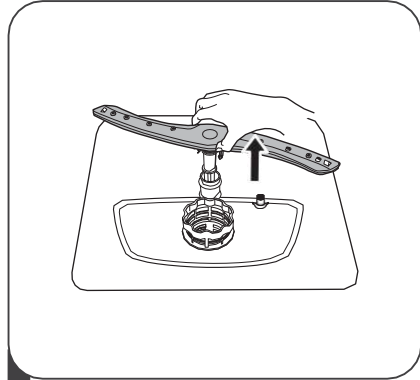
Sprüharm

Die Sprüharme müssen regelmäßig gereinigt werden, um im harten Wasser vorhandene Chemikalien zu entfernen, die die ordnungsgemäße Funktion der Wasserstrahlen und Kugellager beeinträchtigen können.

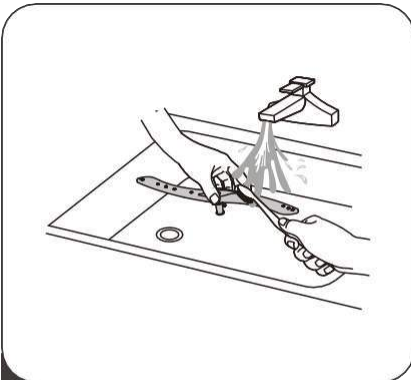
Befolgen Sie zum Reinigen der Sprüharme die folgenden Richtlinien:



- 1 Um den oberen Sprüharm zu entfernen, halten Sie die mittlere Mutter und drehen Sie den Sprüharm im Uhrzeigersinn. Beobachten Sie, um es zu entfernen.



- 2 Um den unteren Sprüharm zu entfernen, ziehen Sie ihn nach oben, um ihn abzuschrauben.



- 3 Reinigen Sie die Arme mit Seife und heißem Wasser und reinigen Sie die Düsenöffnungen mit einer weichen Bürste. Setzen Sie sie wieder ein, nachdem Sie sie gut gespült haben.

Wartung der Spülmaschine

Vorsichtsmaßnahmen gegen Einfrieren

Bitte treffen Sie Frostschutzmaßnahmen, um Ihre Spülmaschine im Winter zu schützen. Führen Sie nach jedem Gebrauch Ihres Geschirrspülers die folgenden Schritte aus:

1. Ziehen Sie den Netzstecker aus der Spülmaschine.
2. Unterbrechen Sie die Wasserversorgung und trennen Sie den entsprechenden Schlauch vom Wasserversorgungshahn.
3. Lassen Sie das Wasser aus dem Wassereinlassschlauch und dem Wasserversorgungshahn ab. (Verwenden Sie ein Becken, um das Wasser zu sammeln).
4. Schließen Sie den Wassereinlassschlauch wieder an den Wasserhahn an.
5. Entfernen Sie den Filter am Boden des Tanks und entfernen Sie das Wasser mit einem Schwamm aus dem Sumpf.

Nach jedem Waschen

Schalten Sie nach jedem Waschen den Wasserhahn aus und lassen Sie die Tür angelehnt, um zu verhindern, dass sich Schimmel und unangenehme Gerüche im Gerät bilden.

Ziehen Sie den Stecker aus der Steckdose

Ziehen Sie immer den Netzstecker aus der Steckdose, bevor Sie das Gerät reinigen oder warten.

Vermeiden Sie Lösungsmittel und Schleifmittel

Verwenden Sie niemals Scheuermittel oder Lösungsmittel, um das Gehäuse und die Gummiteile zu reinigen. Verwenden Sie nur ein mit einer Lösung aus heißem Seifenwasser angefeuchtetes Tuch.

Verwenden Sie zum Entfernen von Streifen oder Flecken von der Innenfläche ein mit einer Lösung aus leicht Essigwasser angefeuchtetes Tuch oder einen speziellen Geschirrspüler.

Bei längerem Nichtgebrauch

Es ist ratsam, im leeren Zustand einen vollständigen Zyklus durchzuführen, den Stecker aus der Steckdose zu ziehen, den Wasserhahn zu schließen und die Tür leicht angelehnt zu lassen. Dadurch bleiben die Dichtungen länger in gutem Zustand und es können sich keine unangenehmen Gerüche im Gerät bilden.

Gerät bewegen

Wenn das Gerät bewegt werden muss, versuchen Sie es aufrecht zu halten. Wenn unbedingt erforderlich, legen Sie es auf den Rücken.

INSTALLATIONSANLEITUNG

⚠️ WARNUNG



Stromschlaggefahr

Trennen Sie die Stromversorgung vom Stromnetz, bevor Sie das Gerät installieren
Geschirrspülmaschine.

Andernfalls kann es zu einem elektrischen Schlag oder sogar zum Tod kommen.

⚠️ Warnung

Die Installation von Rohren und elektrischen Anschlüssen muss von qualifiziertem Fachpersonal durchgeführt werden.

Über den elektrischen Anschluss

⚠️ WARNUNG

Zu Ihrer persönlichen Sicherheit:

- Verwenden Sie für dieses Gerät kein Verlängerungskabel oder Netzteil.
- Unter keinen Umständen dürfen Sie den Erdungsstift vom Netzkabel abschneiden oder abnehmen.

Elektrische Anforderungen

Bitte lesen Sie die Informationen auf dem Typenschild für die Nennspannung. Schließen Sie den Geschirrspüler an eine geeignete Stromquelle an. Verwenden Sie eine 10A / 13A / 16A-Sicherung. Das Vorhandensein einer Zeitverzögerungssicherung oder eines Leistungsschalters sowie das Vorhandensein eines unabhängigen Stromversorgungskreises für dieses Gerät wird empfohlen.

Elektrische Anschlüsse

Stellen Sie sicher, dass die Versorgungsspannung und -frequenz mit den Angaben auf dem Typenschild übereinstimmen. Schließen Sie den Stecker nur an eine ordnungsgemäß geerdete Steckdose an. Wenn die Steckdose, an die das Gerät angeschlossen werden soll, nicht für die Steckdose geeignet ist, ersetzen Sie die Steckdose, anstatt einen Adapter oder ein ähnliches Gerät zu verwenden, da dies zu Überhitzung und Verbrennungen führen kann.

⚠️ Überprüfen Sie vor der Installation des Geräts, ob die Erdung korrekt durchgeführt wurde.

Wasserversorgung und Entwässerung

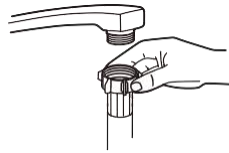
Kaltwasseranschluss

Schließen Sie den

Kaltwassereinlassschlauch an einen 19-mm-Gewinde-Nippel an und stellen Sie sicher, dass die Verbindung fest angezogen ist.

Wenn die Schläuche neu sind oder längere Zeit nicht benutzt wurden, lassen Sie das Wasser laufen, um zu überprüfen, ob das Wasser sauber ist. Diese

Vorsichtsmaßnahme ist erforderlich, um zu vermeiden, dass der Wassereinlass blockiert und das Gerät beschädigt wird.



gewöhnlicher
Wassereinlass-
schlauch



Sicherheitswas-
sereinlassschlau-
ch

Über den Sicherheitswassereinlassschlauch

Der Sicherheitswassereinlassschlauch ist doppelwandig. Das Schlauchsystem garantiert seinen Eingriff, indem es den Wasserfluss im Falle einer Unterbrechung des Wassereinlassschlauchs blockiert und wenn der Luftraum zwischen dem Wassereinlassschlauch und dem externen Welschlauch gefüllt ist, aus Wasser.



WARNUNG

Ein an einer Handbrause befestigter Schlauch kann explodieren, wenn er in derselben Wasserversorgungsleitung wie der Geschirrspüler installiert wird. Wenn Ihre Spüle eine hat, wird empfohlen, den Schlauch zu trennen und das Loch zu verschließen.

So schließen Sie den Sicherheitswassereinlassschlauch an

1. Ziehen Sie den Wassereinlassschlauch vollständig aus dem Ablagefach auf der Rückseite des Geschirrspülers.
2. Ziehen Sie die Schrauben des Wassereinlassschlauchs am 19-mm-Gewindehahn an.
3. Öffnen Sie die Wasserversorgung vollständig, bevor Sie den Geschirrspüler benutzen.

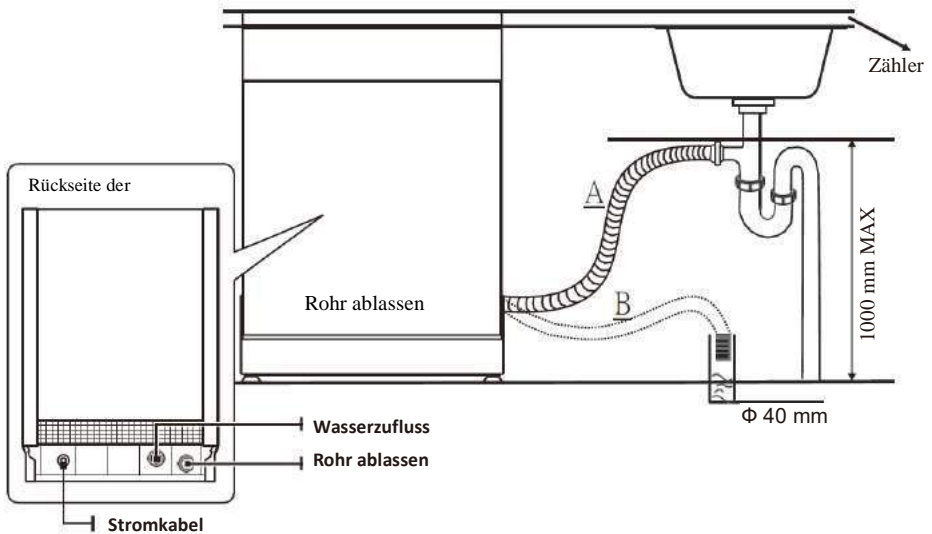
So trennen Sie den Sicherheitswassereinlassschlauch

1. Wasserversorgung abstellen.
2. Entfernen Sie den Wassereinlassschlauch vom Wasserhahn.

Anschluss der Abflussrohre

Führen Sie den Wasserabflussschlauch in ein Abflussrohr mit einem Durchmesser von mindestens 4 cm ein oder lassen Sie ihn in die Spüle laufen. Stellen Sie sicher, dass der Schlauch nicht verdreht oder geknickt ist. Die Höhe des Abflussrohrs muss weniger als 1000 mm betragen. Das offene Ende des Schlauchs sollte nicht in Wasser getaucht werden, um einen Rückfluss zu vermeiden.

▲ Bitte befestigen Sie den Ablaufschlauch sicher in Position A oder Position B.



So lassen Sie überschüssiges Wasser aus Rohren ab

Wenn sich die Spüle in einer Höhe von 1 m über dem Boden befindet, kann überschüssiges Wasser aus den Rohren nicht direkt in die Spüle abgelassen werden. In diesem Fall muss das Wasser in einer Schüssel oder einem anderen geeigneten Behälter gesammelt werden, der sich außerhalb und in einer Höhe befindet, die niedriger als die der Spüle ist.

Wasserentleerung

Schließen Sie den Ablaufschlauch an. Überprüfen Sie, ob es richtig installiert ist, um mögliche Undichtigkeiten zu vermeiden. Stellen Sie sicher, dass der Wasserabflussschlauch nicht geknickt oder gequetscht ist.

Schlauchverlängerung

Wenn Sie einen Verlängerungsschlauch benötigen, verwenden Sie unbedingt einen Abflussschlauch des gleichen Typs. Dies sollte 4 Meter nicht überschreiten, da sonst die Reinigungsleistung des Geschirrspülers verringert wird.

Anschluss an den Siphon

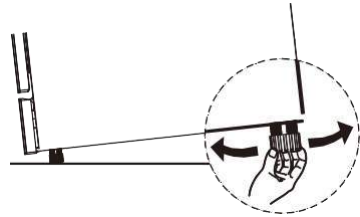
Der Ablaufanschluss muss sich in einer Höhe von weniger als 100 cm (maximal) über dem Boden des Geschirrspülers befinden. Der Ablaufschlauch muss sicher befestigt sein.

Gerät einrichten

Stellen Sie den Geschirrspüler in die gewünschte Position. Die Rückseite sollte die dahinterliegende Wand berühren und die Seiten verlaufen entlang der Wand oder angrenzender Möbel. Der Geschirrspüler ist mit Wasserzufuhr- und -ablaufschläuchen ausgestattet, die entweder auf der rechten oder auf der linken Seite positioniert werden können, um eine korrekte Installation zu erleichtern.

Geräte-Upgrade

Sobald Sie den Geschirrspüler aufgestellt haben, kann die Höhe des Geschirrspülers durch Einstellen des Verschraubungsgrades der Beine geändert werden.



HINWEIS :

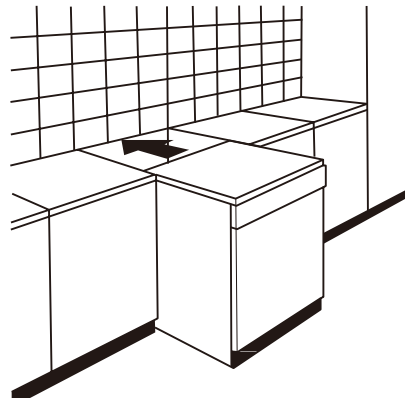
Nur für freistehende Geschirrspüler gelten.

Freie Pose

Nebeneinander von vorhandenen Möbeln

Der Geschirrspüler wurde mit einer Standardhöhe von 845 mm konstruiert und kann daher zwischen moderne Küchenschränke gleicher Höhe gestellt werden. Um eine perfekte Ausrichtung zu erzielen, wirken Sie auf die verstellbaren Füße.

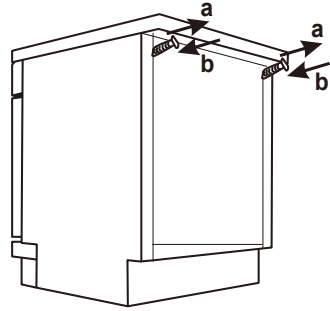
Die laminierte Oberseite der Maschine erfordert keine besondere Wartung, da sie gegen Hitze, Kratzer und Flecken beständig ist.



Unter einer vorhandenen Arbeitsplatte

(Installation unter einer Arbeitsplatte)

Moderne Küchen haben eine einzigartige Arbeit, unter der grundlegende Möbel und Haushaltsgeräte eingesetzt werden. In diesem Fall müssen Sie lediglich die Arbeitsplatte entfernen, indem Sie die Schrauben an der Rückseite (a) lösen.



⚠ Warnung

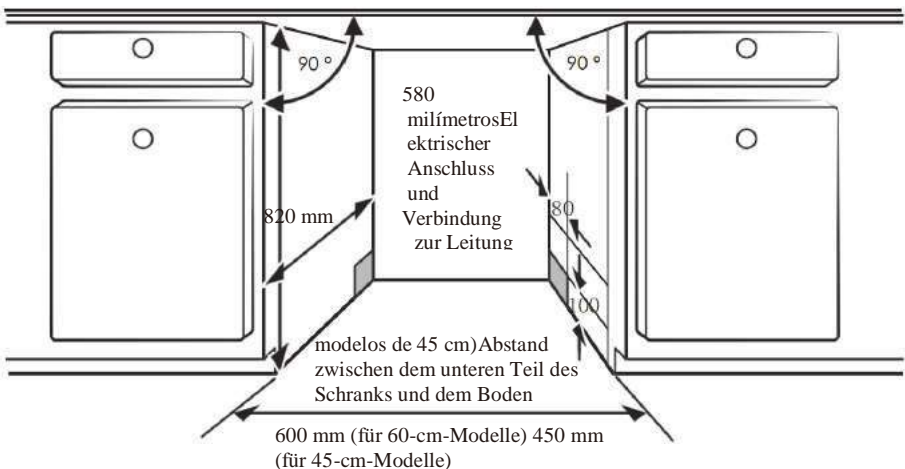
Nach dem Entfernen der Arbeitsplatte MÜSSEN die Schrauben wieder festgezogen werden (b). Die Höhe wird somit gemäß der internationalen Norm (ISO) auf 815 mm reduziert, und der Geschirrspüler passt perfekt unter die Arbeitsplatte.

Unterputzmontage (* für Einbaumodelle)

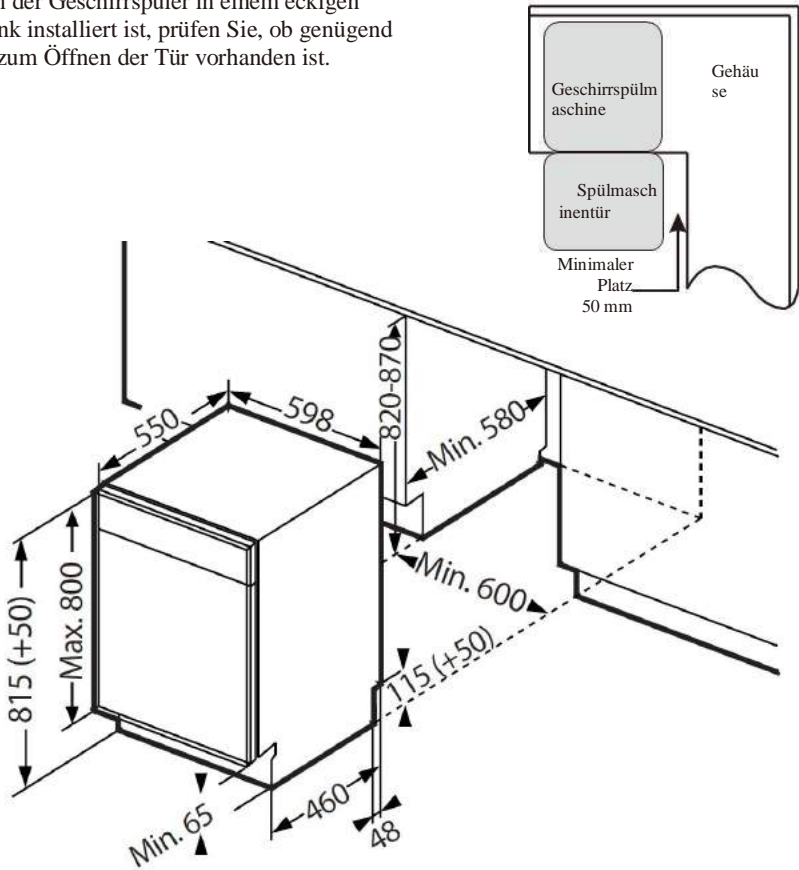
Schritt 1: Wählen Sie den besten Platz für die Spülmaschine

Der Geschirrspüler muss in der Nähe eines vorhandenen Wassereinlasshahns, eines Abflussschlauchs und einer Steckdose installiert werden. Abbildungen der Schrankabmessungen und der Einbaulage des Geschirrspülers.

1. Der Abstand zwischen der oberen Ebene des Geschirrspülers und dem oberen Teil des Schrankes muss weniger als 5 mm betragen. Die Tür muss an den Seitenwänden des Schrankes ausgerichtet sein.



2. Wenn der Geschirrspüler in einem eckigen Schrank installiert ist, prüfen Sie, ob genügend Platz zum Öffnen der Tür vorhanden ist.



HINWEIS :

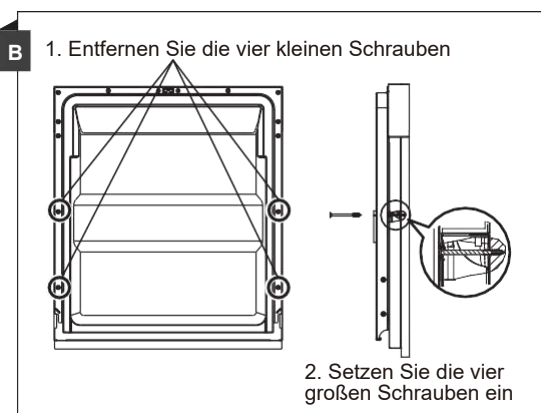
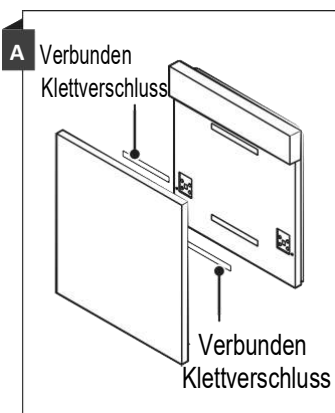
Abhängig von der Position Ihrer Steckdose müssen Sie möglicherweise ein weiteres Loch in den gegenüberliegenden Schrank bohren.

Schritt 2: Abmessungen und Installation der Dekorplatte

Informationen zur Befestigung der Verkleidung an der Spülmaschinentür finden Sie in den Erläuterungen und im Installationsdiagramm unten.

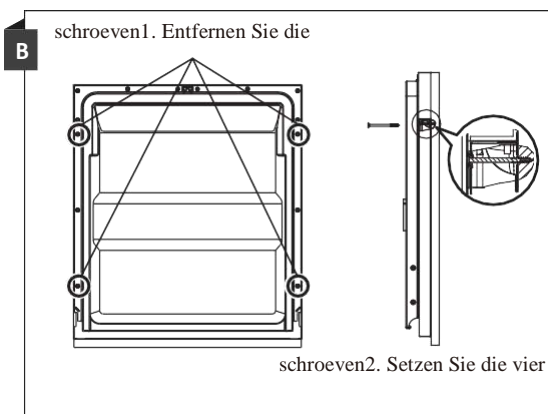
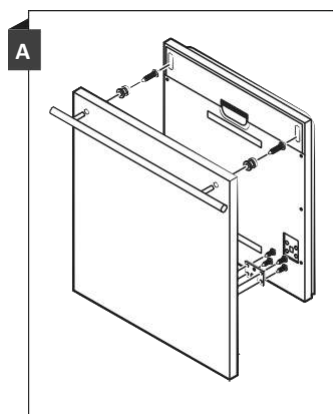
Modell semi-integrierbar

Trennen Sie die beiden Klettbander A und B, befestigen Sie den Klettstreifen A an der dekorativen Holzplatte und die gefilzten Klettbander B an der Außentür des Geschirrspülers (siehe Abbildung A). Sobald das Panel positioniert ist, Befestigen Sie es mit Schrauben und Bolzen an der Außenseite der Tür (siehe Abbildung B).



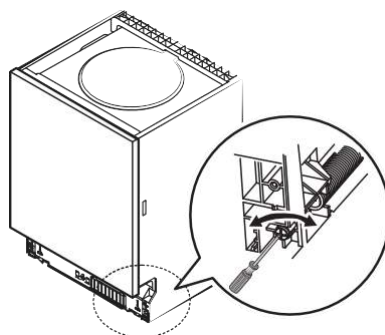
Voll integriertes Modell

Bringen Sie den Haken an der dekorativen Holzplatte an und stecken Sie ihn in den Schlitz an der Außenseite der Spülmaschinentür (siehe Abbildung A). Sobald die Verkleidung in Position ist, befestigen Sie sie mit Schrauben und Bolzen an der Außenseite der Tür (siehe Abbildung B).



Schritt 3: Einstellen der Spannung der Türfedern

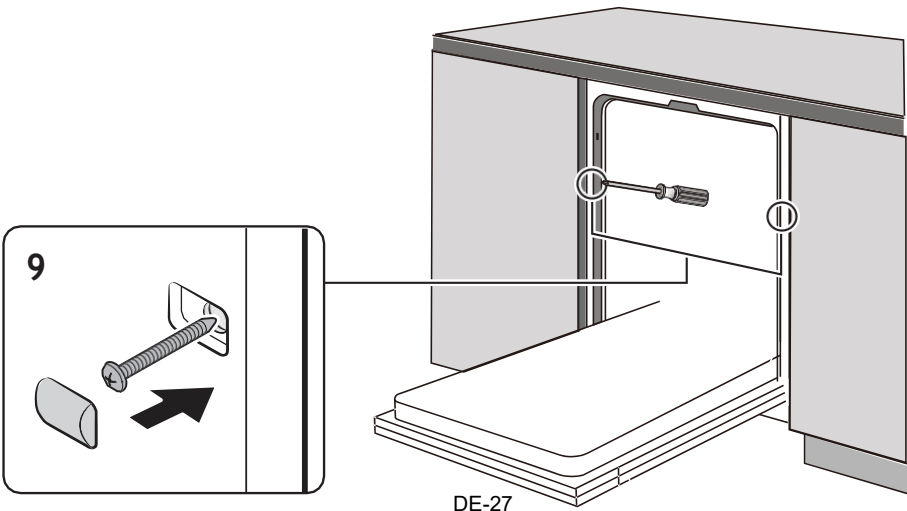
1. Die richtige Spannung der Türfedern wird werkseitig eingestellt. Wenn Sie eine dekorative Platte installieren, muss die Spannung der Federn neu eingestellt werden. Drehen Sie die Einstellschraube, um die Spannung des Drahtseils festzuziehen oder zu lösen. Die Türfederspannung ist korrekt, wenn die Tür bleibt horizontal in der vollständig geöffneten Position, und dass es durch leichtes Drücken schließt.



Schritt 4: Installationsschritte für den Geschirrspüler

Bitte beachten Sie die in den Installationszeichnungen angegebenen Installationsschritte.

1. Befestigen Sie den Kondensationsstreifen unter der Arbeitsfläche des Schanks. Bitte stellen Sie sicher, dass der Kondensationsstreifen bündig mit der Kante der Arbeitsfläche abschließt. (2. Schritt)
2. Schließen Sie den Einlassschlauch an die Kaltwasserversorgung an.
3. Schließen Sie den Ablaufschlauch an.
4. Schließen Sie das Netzkabel an.
5. Stellen Sie den Geschirrspüler auf. (Schritt 4)
6. Nivellieren Sie den Geschirrspüler. Die Rückseite kann von der Vorderseite des Geschirrspülers aus eingestellt werden, indem die Schraube in der Mitte des Bodens des Geschirrspülers gedreht wird. Verwenden Sie zum Einstellen der Vorderfüße einen flachen Schraubendreher und drehen Sie die Vorderfüße bis dass der Geschirrspüler eben ist. (Schritt 5 bis Schritt 6)
7. Installieren Sie die Schranktür an der Außentür des Geschirrspülers. (Schritt 7 bis Schritt 10)
8. Stellen Sie die Spannung der Türfedern ein, indem Sie einen Inbusschlüssel im Uhrzeigersinn drehen, um die Federn links und rechts von der Tür festzuziehen. Andernfalls kann Ihr Geschirrspüler beschädigt werden. (Schritt 11)
9. Der Geschirrspüler muss ordnungsgemäß gesichert sein. Befestigen Sie die Seite mit einer Schraube.

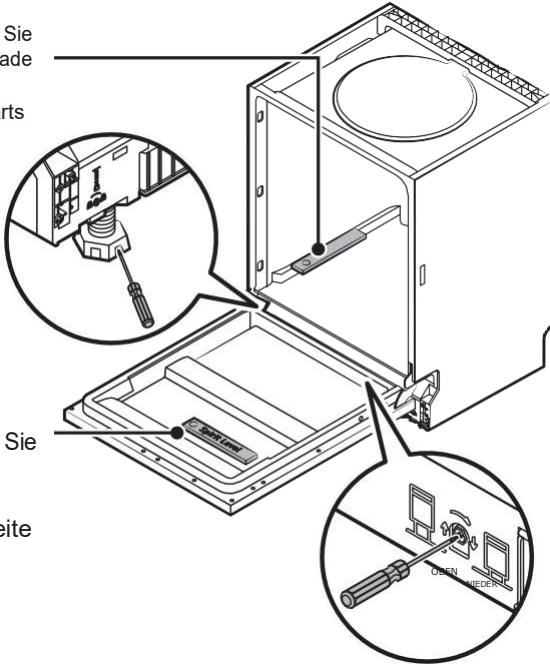


Schritt 5: Nivellieren Sie den Geschirrspüler

Der Geschirrspüler muss waagrecht stehen, um einen ordnungsgemäßen Korbbetrieb und eine optimale Waschleistung zu gewährleisten.

1. Stellen Sie eine Wasserwaage wie gezeigt an die Tür und auf das Regal in der Spülmaschine, um sicherzustellen, dass die Spülmaschine gerade ist.
2. Richten Sie den Geschirrspüler aus, indem Sie die drei Nivellierfüße einzeln einstellen.
3. Achten Sie beim Nivellieren des Geschirrspülers darauf, den Geschirrspüler nicht zu kippen.

Überprüfen Sie
das Upgrade
von
vornrückwärts



Überprüfen Sie
die Wette
Ebene von
Seite zu Seite

HINWEIS:

Die maximal einstellbare Höhe der Füße beträgt 50 mm.

FEHLERSUCHE

Bevor Sie einen Techniker anrufen

Konsultieren Sie die Tabellen auf den folgenden Seiten. Dies kann dazu führen, dass Sie keinen Techniker anrufen können.

Problem	Mögliche Ursachen	Lösung
Der Geschirrspüler funktioniert nicht	Der Geschirrspüler startet nicht	Schließen Sie die Tür vollständig und stellen Sie sicher, dass sie sicher verriegelt ist.
	Das Netzteil oder die Stromleitung ist nicht angeschlossen, die Option Verzögerter Start wurde ausgewählt	Überprüfen Sie das Netzteil und schließen Sie es an Informationen zum Zurücksetzen finden Sie im Abschnitt Verzögerter Start dieses Handbuchs
	Kindersicherung aktiviert (ausgewählte Modelle)	Deaktivieren Sie die Kindersicherung, siehe Abschnitt Kindersicherung in diesem Handbuch
Der Geschirrspüler piept am Ende des Zyklus	Dies zeigt an, dass der Waschzyklus abgeschlossen ist und der Geschirrspüler piept	
Die Spülhilfanzeige leuchtet auf	Die LED-Anzeige zeigt "Lsb"	Klarspüler hinzufügen
Die Spülmaschine läuft zu lange	Der Geschirrspüler ist an kaltes Wasser angeschlossen	Überprüfen Sie den Geschirrspüler und stellen Sie sicher, dass er ordnungsgemäß an die Warmwasserversorgung angeschlossen ist
	Die Zykluszeit hängt davon ab, wie verschmutzt das Geschirr ist	Wenn das Geschirr sehr schmutzig ist, sind die automatischen, normalen Töpfe und Pfannen länger
	Desinfektionsoption ist ausgewählt	Wenn die Desinfektionsoption ausgewählt ist, erhöht sich die Zykluszeit, um die erforderliche Desinfektionstemperatur zu erreichen
Das Geschirr ist nicht sauber genug	Der Wasserdruck ist vorübergehend niedrig	Verwenden Sie Ihren Geschirrspüler, wenn der Wasserdruck normal ist
	Die Temperatur des in den Geschirrspüler eintretenden Wassers ist niedrig	Stellen Sie sicher, dass der Geschirrspüler an die Warmwasserversorgung angeschlossen ist. Versuchen Sie nicht, Ihren Geschirrspüler zu benutzen, wenn an anderer Stelle im Haus heißes Wasser verwendet wird.

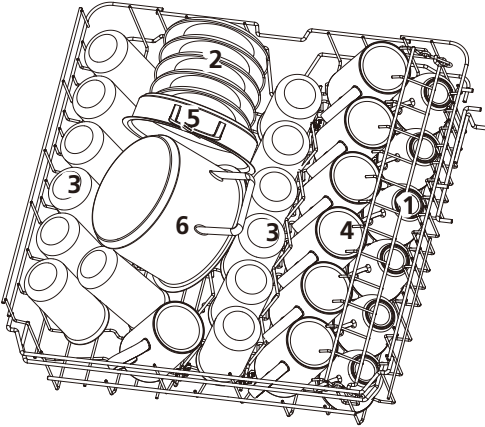
Problem	Mögliche Ursachen	Lösung
	Das Geschirr ist zu nahe beieinander geladen.	Laden Sie das Geschirr erneut gemäß Bedienungsanleitung. Fügen Sie je nach Wasserhärte und gewähltem Zyklus Reinigungsmittel hinzu. Verwenden Sie frisches Reinigungsmittel
	Der ausgewählte Zyklus ist nicht für Verschmutzungen durch Lebensmittel geeignet.	Wählen Sie einen anderen Zyklus mit einer längeren Waschzeit.
	Die Sprüharme sind durch einige Elemente blockiert.	Stellen Sie sicher, dass sich der Sprüharm frei dreht
Der Geschirrspüler funktioniert nicht	Der Geschirrspüler startet nicht	Schließen Sie die Tür vollständig und stellen Sie sicher, dass sie sicher verriegelt ist.
	Das Netzteil oder die Stromleitung ist nicht angeschlossen, die Option Verzögerter Start wurde ausgewählt	Überprüfen Sie das Netzteil und schließen Sie es an Informationen zum Zurücksetzen finden Sie im Abschnitt Verzögerter Start dieses Handbuchs
	Kindersicherung aktiviert (ausgewählte Modelle)	Deaktivieren Sie die Kindersicherung, siehe Abschnitt Kindersicherung in diesem Handbuch
Das Geschirr trocknet nicht ausreichend	Der Klarspülerspender ist leer	Füllen Sie den Klarspülerspender oder fügen Sie einen Klarspüler hinzu.
	Falsches Laden von Geschirr Der von Ihnen gewählte Zyklus beinhaltet kein Trocknen	Laden Sie das Geschirr erneut gemäß Bedienungsanleitung. Wählen Sie den geeigneten Zyklus einschließlich Trocknen
Das Geschirr hat Flecken und Kalkablagerungen	Die Wasserhärte ist zu hoch	Installieren Sie einen Wasserenthärter, wenn die Wasserhärte extrem hoch ist
	Falsches Laden von Geschirr	Laden Sie das Geschirr erneut gemäß Bedienungsanleitung.
	Sie verwenden eine alte Klarspüler	Verwenden Sie ein frisches Klarspüler
	Der Klarspülerspender ist leer	Geben Sie die Klarspüler in den Spender

Problem	Mögliche Ursachen	Lösung
	Sie verwenden zu viel Waschmittel	Reduzieren Sie die Waschmittelmenge, wenn Sie weiches Wasser verwenden.
	Die Einlasswassertemperatur überschreitet 158 ° F.	Senken Sie die Einlasswassertemperatur
Sie haben Waschmittel im Waschmitteltank gelassen	Waschmittel ist möglicherweise zu alt	Verwenden Sie frisches Reinigungsmittel
	Der Sprüharm ist blockiert	Laden Sie das Geschirr und achten Sie darauf, dass die Sprüharme nicht blockiert sind.
Waschmittelspender schließt nicht	Fehlfunktion der Abdeckung des Waschmittelspenders	Fügen Sie Waschmittel und Klarspüler gemäß den Anweisungen im Handbuch hinzu.
Das Wasser bleibt in der Spülmaschine.	Der vorherige Zyklus ist nicht abgeschlossen oder wurde unterbrochen.	Wählen Sie den entsprechenden Zyklus aus, wie im Handbuch erläutert.
Der Geschirrspüler läuft nicht richtig ab	Der Drain-Kreislauf ist blockiert	Überprüfen Sie den Luftspalt, falls vorhanden. Stellen Sie sicher, dass die Entsorgungseinheit für Lebensmittelabfälle leer ist, wenn der Geschirrspüler daran angeschlossen ist
	Der Ablaufschlauch ist geknickt	Stellen Sie sicher, dass der Ablaufschlauch ordnungsgemäß an die Spüle angeschlossen ist
Vorhandensein von Schaum im Tank	Sie verwenden das falsche Reinigungsmittel	Stellen Sie sicher, dass Sie nur Spülmittel verwenden
Spülmaschine leckt	Überschüssiger Schaum, der durch die Verwendung eines falschen Reinigungsmittels verursacht wird	Stellen Sie sicher, dass Sie nur das richtige Spülmittel verwenden
	Der Geschirrspüler ist nicht ausbalanciert	Den Geschirrspüler ausbalancieren
Schwarze oder graue Flecken auf dem Geschirr	Aluminiumutensilien reiben am Geschirr.	Ordnen Sie das Geschirr neu an und stellen Sie sicher, dass das Einlasswasser nicht weniger als 120 Stunden beträgt
	Kaffee und Tee verschmutzen	Verwenden Sie einen speziellen Fleckenreiniger, um alle Verschmutzungen zu entfernen

Vorhandensein von Flecken im Tank	Rötliche Flecken	Sie werden durch bestimmte Lebensmittel aus Tomaten verursacht; Nur ein Spülgang nach dem Laden reduziert die Farbe.
Geräusche	Öffnen des Waschmitteltanks \ Geräusch der Ablasspumpe Ein harter Gegenstand ist in das Waschmodul eingedrungen. Sobald das Objekt gequetscht ist, sollte der Ton aufhören.	Das ist normal Wenn das Geräusch nach einem vollständigen Zyklus weiterhin besteht, wenden Sie sich an den Kundendienst.
Der Geschirrspüler füllt sich nicht	Der Wasserhahn ist geschlossen. Die Türverriegelung ist möglicherweise nicht richtig gesichert.	Überprüfen Sie, ob der Wasserhahn geöffnet ist Stellen Sie sicher, dass die Tür geschlossen ist.

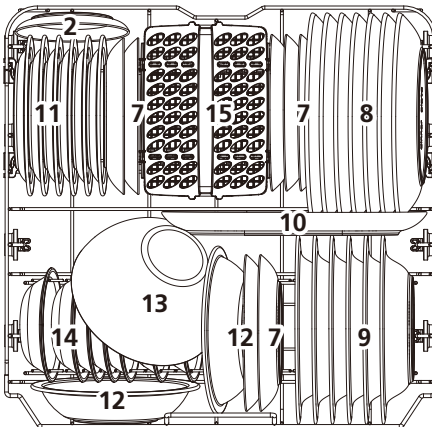
Ladekörbe nach EN60436:

1. Oberer Korb:



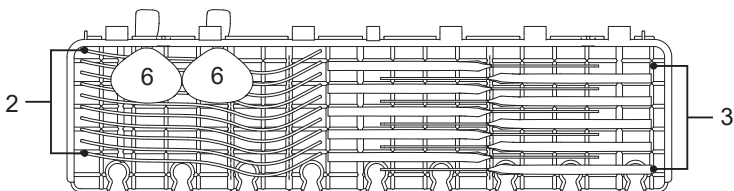
Nummer	Artikel
1	Tassen
2	Untertassen
3	Brille
4	Tassen
5	Kochtopf
6	Kleiner Topf

2. Unterer Korb:



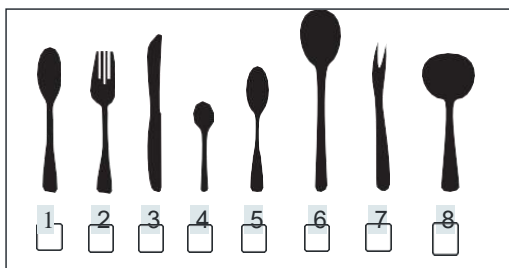
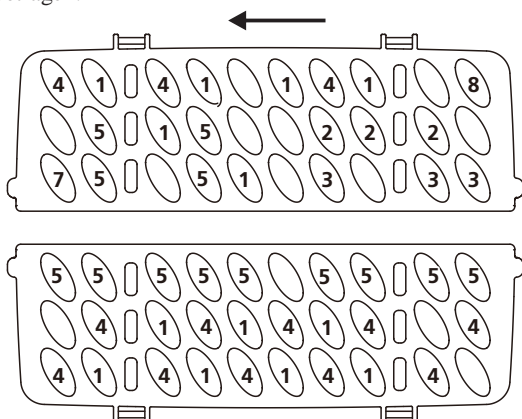
Nummer	Artike l
7	Dessertteller
8	Teller
9	Suppenteller
10	Ovale Servierplatte
11	Melamin-Dessertgerichte
12	Melaminschalen
13	Glasschalen
14	Dessertschalen
15	Besteckkorb

3. Besteckunterstützung:



HINWEIS:

Bitte stellen Sie leichtes Geschirr auf den oberen Korbständer. Gesamtgewicht muss weniger als 1,5 kg betragen.



Nummer	Artikel
1	Suppenlöffel
2	Gabeln
3	Messer
4	Kaffeeelöffel
5	Dessertlöffel
6	Löffel servieren
7	Gabeln servieren
8	Schöpflöffel

Informationen für Vergleichbarkeitstests gemäß EN60436

Kapazität: 13 Gedecke

Obere Korbposition: niedrige Position

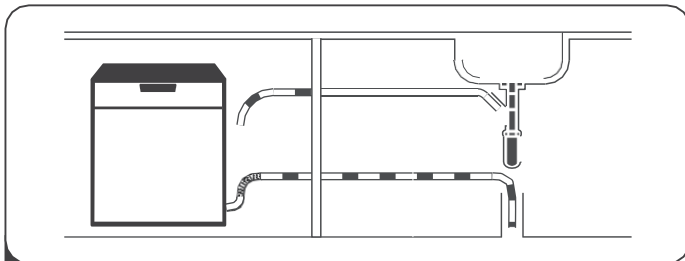
Programm: ECO

Einstellung der Klarspüler: max

Weichspülereinstellung: H3

SCHNELLER BENUTZERHANDBUCH

Für die ausführliche Bedienungsanleitung lesen Sie bitte den entsprechenden Inhalt in der Bedienungsanleitung.

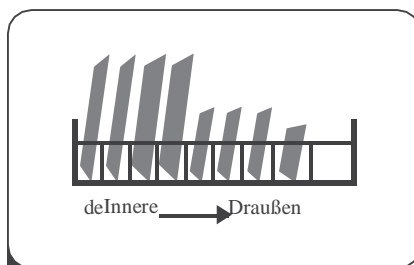


Geschirrspüler einbauen

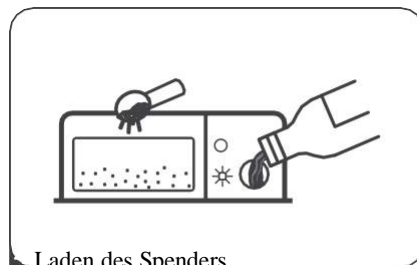
(Siehe Abschnitt 5 „INSTALLATIONSANLEITUNG“ in TEIL I: generische Version.)



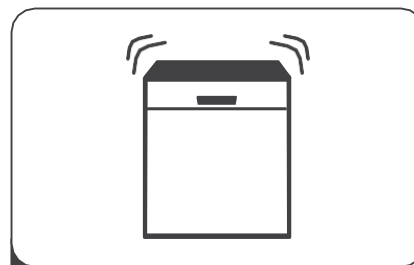
2 Beseitigung großer Rückstände auf Bedeck



3 laden



Laden des Spenders



5 Programm auswählen und Geschirrspüler bedienen













BENUTZEN SIE IHREN SPÜLMASCHINE

Bedienung des Bedienfelds



1 Essen	Drücken Sie diese Taste, um Ihren Geschirrspüler einzuschalten. Der Bildschirm leuchtet auf.
2 Programm	Drücken Sie diese Taste, um das entsprechende Waschprogramm auszuwählen. Die entsprechende Anzeigelampe leuchtet auf.
3 Halb aufgeladen	Für kleine Lasten können Sie die Option Halblast auswählen. Der Waschzyklus wird nur im oberen Korb oder im unteren Korb durchgeführt und spart somit Energie. Um diese Option zu aktivieren, drücken Sie bitte die Halblasttaste auf dem Bedienfeld.
4 Extra trocken	Wenn Sie Ihr Geschirr intensiver trocknen möchten, wählen Sie bitte diese Option. Sie können es auf dem Bedienfeld aktivieren. Die entsprechende Anzeige leuchtet auf.
5 Kindersicherheit	Mit dieser Option können Sie die Tasten des Bedienfelds - mit Ausnahme des Netzschalters - sperren, um zu verhindern, dass Kinder beim Drücken der Bedienfeldtasten versehentlich den Geschirrspüler einschalten. Halten Sie die Taste zum Trocknen 3 Sekunden lang gedrückt, um die Tasten auf dem Bedienfeld zu sperren oder zu entsperren.
6 Verspätete Abreise	Drücken Sie die Verzögerungstaste, um die Startzeit der Verzögerung zu erhöhen. Verzögern Sie einen Zyklus in Schritten von einer Stunde um bis zu 24 Stunden. Drücken Sie nach dem Einstellen der Startzeit für die Verzögerung die Start / Pause-Taste, um zu starten.
7 An aus	Zum Starten des ausgewählten Waschprogramms oder zum Anhalten, wenn der Geschirrspüler in Betrieb ist.

Display banner

<p>8 Programmanzeige</p>	<p> Intensiv Für stark verschmutzte Gerichte, Töpfe, Töpfe, Pfannen usw., die normalerweise mit getrockneten Lebensmitteln verschmutzt sind.</p> <p>ECO ÖKO Dies ist ein Standardprogramm, das zum Reinigen von Geschirr geeignet ist, und es ist das effizienteste Programm in Bezug auf den kombinierten Wasser- und Energieverbrauch für diese Art von Geschirr.</p> <p> Glas Für leicht verschmutztes Geschirr und Gläser.</p> <p> 90 min Für normal verschmutztes Besteck das erfordern schnelles Waschen.</p> <p> Schnell Eine kürzere Wäsche für leicht verschmutztes Besteck, das nicht getrocknet werden muss.</p> <p> Automatische Reinigung Dieses Programm hilft bei der effektiven Reinigung die Spülmaschine automatisch.</p>
<p>9 Indikator Warnung</p>	<p> Klarspüler Wenn der Indikator "  " leuchtet, ist die Spülhilfe niedrig und muss hinzugefügt werden.</p> <p> Salz Wenn der Indikator "  " eingeschaltet ist, ist der Salzgehalt niedrig und muss hinzugefügt werden.</p> <p> Ausfall der Wasserversorgung Wenn der Indikator "  " leuchtet, bedeutet dies, dass die Wasserhahn ist geschlossen.</p>
<p>10 </p>	<p>Anzeige des verzögerten Starts, der Fehlercodes usw.</p>

Wasserenthärter

Der Wasserenthärter muss manuell mit dem Wasserhärte-Einstellrad eingestellt werden.

Der Wasserenthärter wurde entwickelt, um Mineralien und Salze aus dem Wasser zu entfernen. Dies würde sich nachteilig oder negativ auf den Betrieb des Geräts auswirken.

Je mehr Mineralien vorhanden sind, desto härter ist Ihr Wasser.

Der Wasserenthärter sollte entsprechend der Wasserhärte in Ihrer Nähe eingestellt werden. Die örtliche Wasserbehörde kann Ihnen Ratschläge zur Wasserhärte in Ihrer Region geben.

Salzverbrauch anpassen

Der Geschirrspüler ist so ausgelegt, dass die verbrauchte Salzmenge an die Härte des verwendeten Wassers angepasst werden kann. Ziel ist es, den Salzkonsum zu optimieren und zu personalisieren.

Bitte befolgen Sie die folgenden Schritte, um die Salzaufnahme anzupassen.

1. Schalten Sie den Geschirrspüler ein.
2. Halten Sie die Programmtaste länger als 5 Sekunden gedrückt, um den Wasserenthärter-Einstellmodus innerhalb von 60 Sekunden nach dem Einschalten des Geräts zu starten
3. Drücken Sie die Programmtaste, um die entsprechende Einstellung für Ihre lokale Umgebung auszuwählen. Die Parameter ändern sich gemäß folgendem Sequenzmuster: H1-> H2-> H3-> H4-> H5-> H6;
4. Drücken Sie den Netzschalter, um das Abstimmungsmuster zu vervollständigen.

WASSERHÄRTE				Grad des Wasserenthärters	Salzverbrauch (Gramm / Zyklus)
Deutsch: dH	Französisch: fH	Britisch: Clarke	Mmol / l		
0 - 5	0 - 9	0 - 6	0 - 0,94	H1	0
6 - 11	10 - 20	7 - 14	1,0 - 2,0	H2	9
12 - 17	21 - 30	15 - 21	2.1 - 3.0	H3	12
18 - 22	31 - 40	22 - 28	3.1 - 4.0	H4	20
23 - 34	41 - 60	29 - 42	4.1 - 6.0	H5	30
35 - 55	61 - 98	43 - 69	6.1 - 9.8	H6	60

$1 \text{ }^\circ \text{dH} = 1,25 \text{ }^\circ \text{Clarke} = 1,78 \text{ }^\circ \text{fH} = 0,178 \text{ mmol / l}$

Werkseinstellung: H3

Informationen zum Grad der Wasserhärte erhalten Sie von Ihrem örtlichen Wasserversorger.



HINWEIS :

Wenn Ihr Modell keinen Wasserenthärter hat, können Sie diesen Abschnitt überspringen. Wasserenthärter

Die Härte des Wassers variiert von G ebiet zu Gebiet. Wenn Sie hartes Wasser in der Spülmaschine verwenden, bilden sich Ablagerungen auf Geschirr und Besteck. Das Gerät ist mit einem speziellen Weichmacher ausgestattet, der mithilfe eines speziell entwickelten Salzreservoirs Kalk und Mineralien aus dem Wasser entfernt.

Geschirr vorbereiten und laden

- Bevorzugen Sie den Kauf von Utensilien mit der Aufschrift "spülmaschinenfest".
- Wählen Sie für empfindliche Utensilien ein Programm aus, das bei der niedrigstmöglichen Temperatur arbeitet.
- Nehmen Sie Ihre Gläser und Ihr Besteck nicht unmittelbar nach Programmende aus der Spülmaschine, um Schäden zu vermeiden.

Arten von Materialien

Sind nicht kompatibel

- Besteck mit Holz-, Porzellan- oder Perlmuttergriffen
- Kunststoffgegenstände, die nicht hitzebeständig sind
- Altes Besteck mit geklebten Elementen, die nicht gegen hohe Temperaturen beständig sind
- Besteck oder Geschirr mit Kleber
- Zinn- oder Kupferelemente
- Kristallgläser
- Stahlgegenstände, die rosten können
- Holztablets
- Kunstfaserobjekte

Sind kompatibel, aber mit möglichen langfristigen Auswirkungen

- Einige Arten von Gläsern können nach einer Reihe von Wäschen anlaufen
- Silber- und Aluminiumteile neigen dazu, sich beim Waschen zu verfärben
- Glasmuster können verblassen, wenn sie häufig in der Spülmaschine gewaschen werden

Empfehlungen zum Beladen des Geschirrspülers

Große Mengen an Speiseresten abkratzen. Erweichen Sie verbrannte Speisereste in Ihren Töpfen und Pfannen. Das Geschirr muss nicht unter fließendem Wasser gespült werden. Beachten Sie die folgenden Laderichtlinien, um eine optimale Leistung des Geschirrspülers sicherzustellen.

(Die Funktionalität und das Erscheinungsbild der Körbe können je nach Modell variieren.)

Stellen Sie die Gegenstände wie folgt in die Spülmaschine:

- Gegenstände wie Tassen, Gläser, Töpfe / Pfannen usw. müssen sich nach unten zeigen.
- Gebogene oder vertiefte Gegenstände sollten in einem Winkel angeordnet werden, damit das Wasser abfließen kann.
- Alle Utensilien sind sicher gestapelt und können nicht umkippen.
- Alle Utensilien sind so positioniert, dass sich die Sprüharme während des Waschens frei drehen können.
- Ordnen Sie hohle Gegenstände wie Tassen, Gläser, Töpfe usw. mit der Öffnung nach unten an, um zu verhindern, dass sich Wasser im Behälter oder im tiefen Boden ansammelt.

- Geschirr und Besteck dürfen nicht ineinander oder übereinander liegen.
- Um Beschädigungen zu vermeiden, dürfen sich die Brillen nicht berühren.
- Der obere Korb bietet Platz für empfindlichere und leichtere Gegenstände wie Gläser, Kaffee- und Teetassen.
- Messer mit langen Klingen in aufrechter Position sind eine potenzielle Gefahr!
- Lange und / oder scharfe Besteckgegenstände wie Schnitzmesser sollten horizontal im oberen Korb positioniert werden.
- Bitte vermeiden Sie eine Überlastung Ihres Geschirrspülers. Dies ist wichtig, um gute Ergebnisse zu erzielen und einen angemessenen Energieverbrauch sicherzustellen.

HINWEIS :

Sehr kleine Gegenstände sollten nicht in der Spülmaschine gewaschen werden, da sie leicht aus dem Korb fallen können.

ENTFERNUNG DER GERICHTE!

Um zu verhindern, dass Wasser vom oberen zum unteren Korb fließt, empfehlen wir, den unteren Korb vor dem oberen Korb zu leeren.

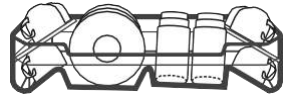
WARNUNG



Das Geschirr kann heiß sein! Nehmen Sie Ihre Gläser und Ihr Besteck nach Programmende 15 Minuten lang nicht aus der Spülmaschine, um Schäden zu vermeiden.

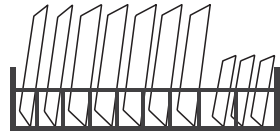
Laden des oberen Korbs

Der obere Korb ist für empfindlichere und leichtere Gegenstände wie Gläser, Kaffee- und Teetassen, Untertassen sowie Geschirr, Schälchen und flache Töpfe ausgelegt (vorausgesetzt, sie sind nicht zu schmutzig). Stellen Sie Geschirr und Küchenutensilien so auf, dass sie nicht durch Sprühen von Wasser bewegt werden können.



Laden des unteren Korbs

Wir empfehlen, große Gegenstände und die schwieriger zu reinigenden Gegenstände in den unteren Korb zu legen. Dies sind Töpfe, Pfannen, Deckel, Serviergeschirr und Schalen, wie in der folgenden Abbildung gezeigt. Serviergeschirr und Deckel werden am besten an der Seite der Regale platziert, um ein Blockieren der Drehung des oberen Sprüharms zu vermeiden.



Der empfohlene maximale Durchmesser für Geschirr vor dem Waschmittelspender beträgt 19 cm, um dessen Öffnung nicht zu blockieren.

Laden des Besteckkorbs

Das Besteck muss getrennt voneinander korrekt in den Besteckhalter gelegt werden. Stellen Sie sicher, dass die Utensilien nicht zusammenpassen. Dies kann zu schlechten Waschergebnissen führen.

WARNUNG



Lassen Sie keinen Gegenstand durch den Boden laufen.

Laden Sie scharfe Utensilien immer mit der sich verjüngenden Spitze nach oben Nieder !

Rolle von Klarspüler und Waschmittel


Die Spülhilfe wird während der letzten Spülung freigegeben, um zu verhindern, dass Wasser auf Ihrem Geschirr Tröpfchen bildet, die Flecken und Streifen hinterlassen können. Es verbessert auch die Trocknung, indem das Wasser besser aus dem Geschirr abfließen kann.

Ihre Spülmaschine ist für die Verwendung mit flüssigem Klarspüler ausgelegt.

WARNUNG

Verwenden Sie nur Spülmittel. Füllen Sie den Klarspülerspender niemals mit anderen Substanzen (zB Spülmittel). Sie können das Gerät beschädigen.

Füllintervall des Klarspülers

Es sei denn, die Spülwarnleuchte () auf dem Bedienfeld nicht damit es aussteigen, Sies könntenez immers esTimer lbeim wannererforderlich von de das Farber de indicator opTick de niveau sDaneben Stecker. Wenn der Klarspülerbehälter voll ist, erlischt die Anzeige vollständig beimu schwarz. Das Schnitt du point Neinir diminue beimu fur und beimgemessen Wase Der Klarspüler fällt ab. Lassen Sie die Klarspüler niemals unter 1/4 des Tanks fallen. Wenn der Füllstand des Klarspülers abnimmt, ändert sich die Größe des schwarzen Punkts auf der Anzeige des Füllstands des Klarspülers, wie unten gezeigt.

Voll 3/4 voll 1/2 voll 1/4 voll Leer

Füllstandsanzeige



Rolle des Waschmittels

Die chemischen Inhaltsstoffe, aus denen das Waschmittel besteht, sind für die Entfernung erforderlich. Zerkleinern und Verteilen des gesamten Schmutzes in der Spülmaschine. Die meisten handelsüblichen Reinigungsmittel sind für diesen Zweck geeignet.

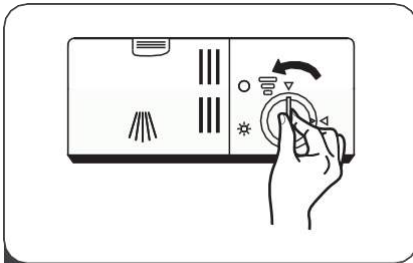
WARNUNG

- Geeignete Verwendung von Reinigungsmittel
Verwenden Sie nur Reinigungsmittel, die speziell für Geschirrspüler entwickelt wurden. Halten Sie Ihr Waschmittel kühl und trocken. Geben Sie das Waschpulver kurz vor Beginn des Waschzyklus in den dafür vorgesehenen Spender.

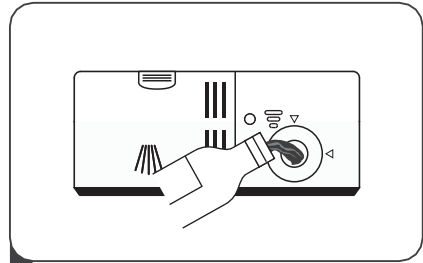


Spülmittel sind ätzend! Bewahren Sie Spülmittel außerhalb der Reichweite von Kindern auf.

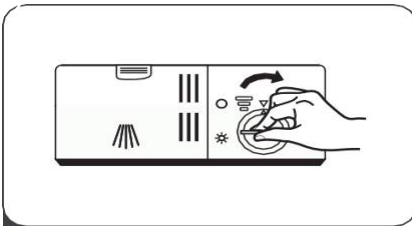
Füllen Sie den Klarspülerbehälter



- 1 Entfernen Sie den Deckel vom Klarspülerbehälter, indem Sie ihn gegen den Uhrzeigersinn drehen.



- 2 Gießen Sie die Klarspüler in die Verteiler, indem verhindert wird, dass er überläuft.



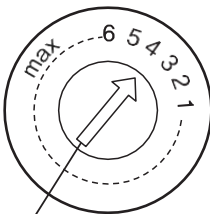
- 3 Schließen Sie den Deckel des Klarspülerbehälters, indem Sie ihn im Uhrzeigersinn drehen.



HINWEIS :

Wischen Sie verschüttete Klarspüler mit einem saugfähigen Tuch ab, um übermäßiges Schäumen beim nächsten Waschen zu vermeiden.

Einstellung der Flüssigkeit Spülen



■ Drehen Sie den (Spül-) Hebel

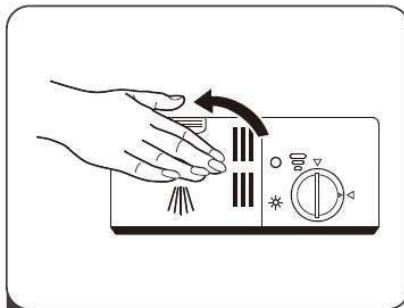
Drehen Sie das Spülhilfswählrad auf eine Zahl zwischen 1 und 6. Je höher die Zahl, desto mehr Spülmittel verwendet der Geschirrspüler. Wenn das Geschirr schlecht getrocknet ist oder Flecken aufweist, stellen Sie den Drehknopf auf die obere Zahl, bis das Geschirr frei von Flecken ist.

Reduzieren Sie den Füllstand, wenn Ihr Geschirr klebrige weiße Flecken aufweist oder wenn Ihre Gläser oder Messer einen bläulichen Film haben.

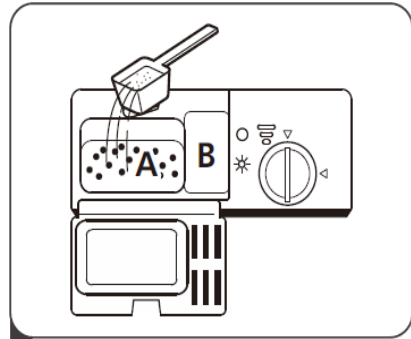
Füllen Sie den Waschmittelbehälter



- 1** Drücken Sie auf die Entriegelung am Waschmittelspender, um die Abdeckung zu öffnen.



- 3** Schließen Sie die Abdeckung und drücken Sie sie nach unten, bis sie einrastet.



- 2** Geben Sie Waschmittel in den größeren Hohlraum (A) für den Hauptwaschzyklus. Für schmutzigeres Geschirr auch Waschmittel in den kleineren Hohlraum (B) für den Vorwaschgang geben.

HINWEIS :







- Beachten Sie, dass die Einstellung je nach Verschmutzung des Wassers variieren kann.
- Bitte beachten Sie die Empfehlungen des Herstellers auf der Verpackung Ihres Waschmittels.

PROGRAMMIEREN DES SPÜLMASCHINENS

Waschzyklus Tisch _____

Die folgende Tabelle zeigt die Programme, die am besten zu den Lebensmittelrückständen und der benötigten Waschmittelmenge passen. Es gibt auch verschiedene Informationen zu den Programmen.

(●) zeigt an, dass dem Klarspülerspender eine Spülhilfe hinzugefügt werden muss.

Programm Zyklus	Beschreibung der	Waschmittel vorwaschen / waschen	Dauer Betrieb (min)	Energie (kWh)	Wasser (L)	Klarspüler	
 Intensiv	Vorwäsche (50 ° C)						
	Waschen (65 ° C)						
	Spülen	4/16 g	205	1.621	17.8	●	
	Spülen	(1 oder 2 Einheiten)					
	Spülen (65 ° C)						
Trocken							
 ECO (* IM60436)	Vorwäsche						
	Waschen (45 ° C)	4/16 g	230	0,923	11.0	●	
	Spülen (60 ° C)	(1 oder 2 Einheiten)					
	Trocken						
 Glas	Vorwäsche						
	Waschen (50 ° C)						
	Spülen	4/16 g	120	1.100	14.2	●	
	Spülen (65 ° C)	(1 Stück)					
	Trocken						
 90 min	Waschen (60 ° C)						
	Spülen	20 g	90	1.350	11.5		●
	Spülen (65 ° C)	(1 Stück)					
	Trocken						
 Schnell	Waschen (50 ° C)						
	Spülen	20 g	30	0,751	11.2	○	
	Spülen (45 ° C)	(1 oder 2 Einheiten)					
 Reinigung automatisch	Vorwäsche						
	Waschen (70 ° C)						
	Spülen	4/16 g	145	1.332	14.6	●	
	Spülen (70 ° C)	(1 oder 2 Einheiten)					

HINWEIS :

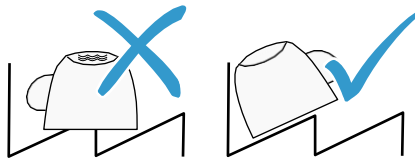
DE60436:: Dieses Programm ist der Testzyklus. Angaben zur Vergleichbarkeitsprüfung nach EN 60436.

Räum das Geschirr auf

Lagern Sie das Geschirr ordnungsgemäß, um das Spülergebnis zu optimieren und eine Beschädigung Ihrer Sattelschale und Ihres Geräts zu vermeiden.

Rat

- Die Verwendung des Geschirrspülers spart Ihnen Energie und Wasser im Vergleich zum Waschen von Hand.
- Um den Energie- und Wasserverbrauch zu optimieren, laden Sie die Maschine bis zur angegebenen Anzahl von Standardabdeckungen.
- Für beste Wasch- und Trocknungsergebnisse konvexe und konkave Teile in einem Winkel platzieren, damit das Wasser abfließen kann.



1. Entfernen Sie grobe Speisereste von Ihrem Geschirr

Spülen Sie das Geschirr nicht unter fließendem Wasser vor, um Ressourcen zu sparen.

2. Stellen Sie das Geschirr unter Berücksichtigung der folgenden Anweisungen weg:

- Bewahren Sie stark verschmutztes Geschirr im unteren Geschirrkorb auf.
p. Ex. Die Aufläufe. Die erhöhte Intensität des Strahls verbessert das Reinigungsergebnis.
- Stellen Sie sicher, dass Ihr Geschirr in Ihrer Spülmaschine stabil ist, um eine Beschädigung Ihres Geschirrs zu vermeiden.
- Verhindern Sie Verletzungen, indem Sie das Besteck mit der scharfen, spitzen Seite nach unten legen.
- Stellen Sie die Behälter mit den Öffnungen nach unten auf, damit sich kein Wasser darin ansammelt.
- Vermeiden Sie es, die As-Persion-Arme in ihrer Rotation zu blockieren
- Legen Sie keine kleinen Teile in den Tablettenaufnahmehohlraum und vermeiden Sie es, die Tablette mit Geschirr zu überladen, um die Abdeckung des Waschmittelfachs nicht zu blockieren.

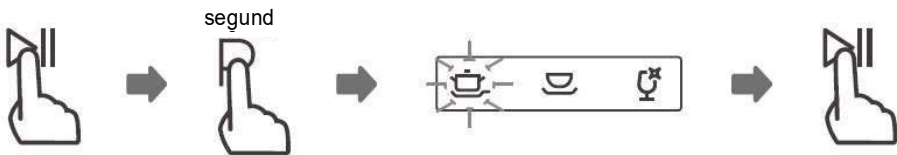
Waschzyklus starten

1. Nehmen Sie den oberen und unteren Korb heraus, laden Sie das Geschirr und stellen Sie es zurück. Es wird empfohlen, zuerst den unteren Korb und dann den oberen Korb zu laden.
2. Gießen Sie das Waschmittel ein.
3. Schließen Sie den Stecker an die Steckdose an. Informationen zur Stromversorgung finden Sie auf der letzten Seite „Produktblatt“.
Stellen Sie sicher, dass die Wasserversorgung auf maximalen Druck eingestellt ist.
4. Schließen Sie die Tür und drücken Sie die Ein- / Aus-Taste, um das Gerät einzuschalten.
5. Wählen Sie ein Programm, die Antwortanzeige leuchtet auf. Drücken Sie dann die Start / Pause-Taste. Der Geschirrspüler startet seinen Zyklus.

Programm während eines Zyklus ändern

Ein Waschzyklus kann nur geändert werden, wenn er kurz gelaufen ist. Andernfalls wurde das Waschmittel möglicherweise bereits freigesetzt und der Geschirrspüler hat das Waschwasser möglicherweise bereits abgelassen. In diesem Fall müssen Sie den Geschirrspüler neu starten und den Waschmittelbehälter nachfüllen. Befolgen Sie die folgenden Anweisungen, um den Geschirrspüler neu zu starten:

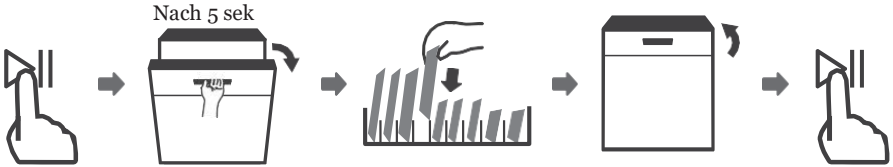
1. Drücken Sie die Start / Pause-Taste erneut, um den Waschzyklus anzuhalten.
2. Halten Sie die Programmtaste länger als 3 Sekunden gedrückt - das Programm wird abgebrochen.
3. Drücken Sie die Programmtaste, um das gewünschte Programm auszuwählen.
4. Drücken Sie nach 10 Sekunden die Start / Pause-Taste, der Geschirrspüler startet.



Vergessen, ein Gericht hinzuzufügen?

Sie können jederzeit ein vergessenes Gericht hinzufügen, bevor Sie den Waschmittelpender öffnen. Befolgen Sie in diesem Fall die folgenden Anweisungen:

1. Öffnen Sie die Spülmaschinentür leicht, um das Waschen zu beenden.
2. Nachdem die Sprüharme angehalten haben, können Sie die Tür vollständig öffnen.
3. Fügen Sie die vergessenen Gerichte hinzu.
4. Schließe die Tür.
5. Die Spülmaschine startet wieder.



⚠️ WARNUNG



Es ist gefährlich, die Tür des zu öffnen Geschirrspüler während der Ausführung eines Zyklus, weil heißer Dampf könnte dich verbrühen.

FEHLERCODES

Im Falle einer Fehlfunktion zeigt der Geschirrspüler Fehlercodes an, um sie zu identifizieren:

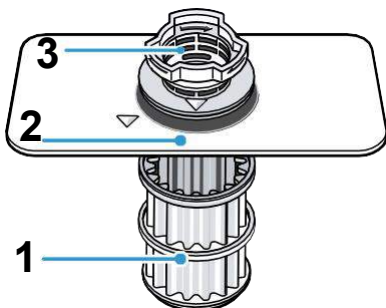
Codes	Bedeutungen	Ursachen möglich
E1	Das Gerät für eine lange Zeit aufladen.	Die Wasserhähne sind nicht geöffnet oder der Wassereinlass ist verstopft oder der Wasserdruck ist zu niedrig.
E3	Erreicht nicht die erforderliche Temperatur.	Funktionsstörung ein Heizelement.
E4	Überlauf.	Etwas Spülmaschinenteile sind undicht.
Ed	Kommunikationsfehler zwischen der Schaltung elektronisch Haupt- und Elektronikschaltung des Bildschirms.	Es gibt einen offenen Stromkreis oder eine Kommunikation ist getrennt.

⚠️ WARNUNG

- Im Falle eines Überlaufs das Hauptwasserversorgungssystem abschalten, bevor Sie sich an den Kundendienst wenden.
- Wenn der Boden der Wanne aufgrund von Überlauf oder geringfügigen Undichtigkeiten Wasser enthält, entfernen Sie das Wasser, bevor Sie den Geschirrspüler neu starten.

Filtrationssystem

Das Filtersystem verhindert, dass größere Verunreinigungen in den Reinigungskreislauf gelangen.

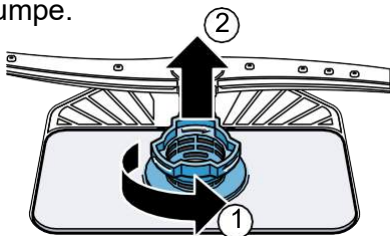


1. Mikrofilter
2. Feinfilter
3. Grobfilter

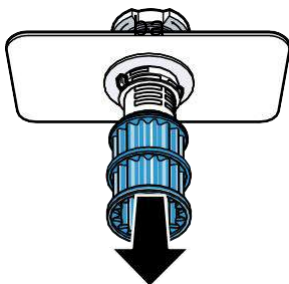
Filter reinigen

Verunreinigungen im Waschwasser können die Filter verstopfen.

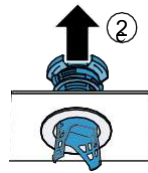
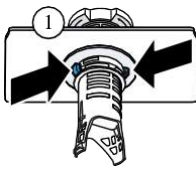
1. Überprüfen Sie nach jedem Waschgang, ob Rückstände in den Filtern haften.
2. Drehen Sie den Grobfilter gegen den Uhrzeigersinn ^①.
Entfernen Sie dann das Filtersystem ^②.
- Stellen Sie sicher, dass keine Fremdkörper in die Pumpe.



3. Ziehen Sie den Mikrofilter in Richtung



4. Komprimieren Sie die Taukrallen^① und entfernen Sie den Filter unhöflich von oben^②.

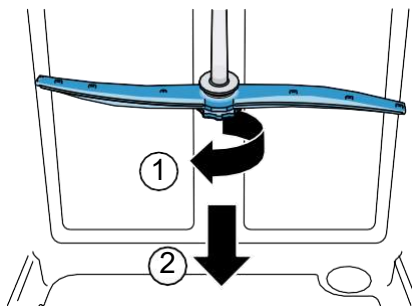


5. Spend Die Filterelemente unter fließendem Wasser reinigen. Begrenzen Sie Feinfiltr den Schmutz vorsichtig zwischen dem Grobfilter und dem reinigen.
6. Montieren Sie das Filtersystem. Stellen Sie sicher, dass der Grobfilter und die Laschen eingerastet sind.
7. Setzen Sie das Filtersystem in das Gerät ein und drehen Sie den Grobfilter im Uhrzeigersinn. Stellen Sie sicher, dass die Pfeile einander zugewandt sind.

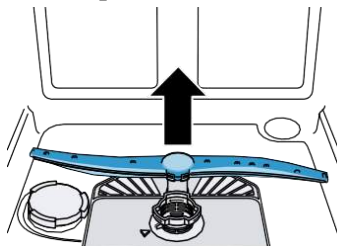
Reinigen Sie die Sprüharme

Kalk und Verunreinigungen im Waschwasser können die Düsen und die rotierenden Oberflächen der Sprüharme verstopfen. Reinigen Sie regelmäßig die As-Persion-Arme.

1. Schrauben Sie den oberen Sprüharm ab^① dann extrahieren Sie es von unten^②.

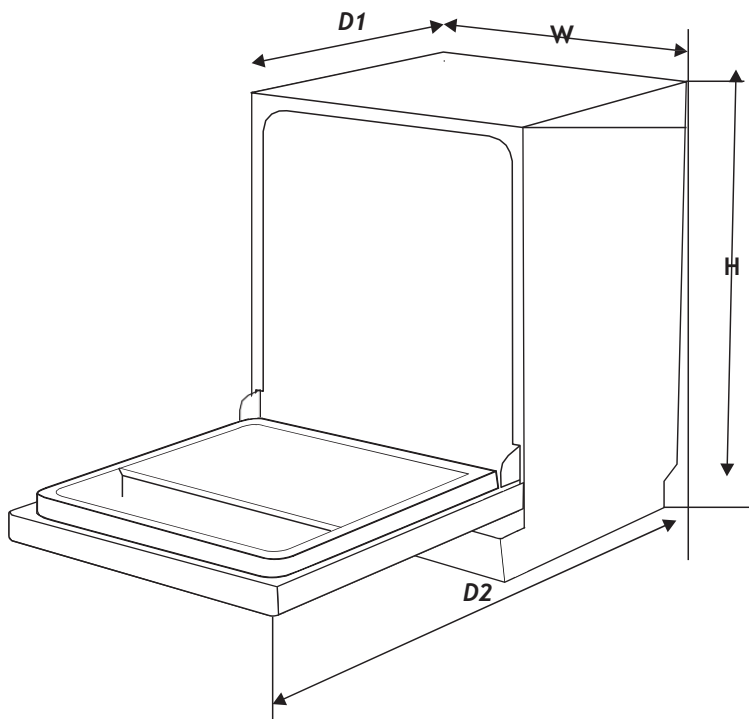


2. Entfernen Sie den unteren Sprüharm, indem Sie ihn nach oben ziehen.



3. Stellen Sie unter fließendem Wasser sicher, dass die Auslassdüsen der Sprüharme frei sind, und entfernen Sie gegebenenfalls Fremdkörper.
4. Den unteren Sprüharm montieren.
(Der Sprüharm rastet hörbar ein.)
5. Setzen Sie den oberen Sprüharm ein und schrauben Sie ihn an.

TECHNISCHE DATEN



Höhe (H)	845 mm
Breite (W)	598 mm
Tiefe (D1)	600 mm (bei geschlossener Tür)
Tiefe (D2)	1175 mm (bei geöffneter Tür 90 °)

Produktinformationsblatt (EN 60436)

Kennzeichen: SCHNEIDER

Referenz: SCDW1347D, SCDW1347DB, SCDW1347DS

Allgemeine Produktparameter:

Rahmen	Wert	Rahmen	Wert	
Nominale Kapazität(a) (ps)	13	Abmessungen in cm	H.	84, 5
			L.	59.8
			P.	60.0
EEl (a)	55.9	Energieeffizienzklasse(a)	E (c)	
Reinigungsleistungsindex (a)	1.125	Trocknungsleistungsindex(a)	1,065	
Energieverbrauch in kWh [pro Zyklus], basierend auf einem Öko-Programm mit Kaltwasserfüllung Der tatsächliche Energieverbrauch hängt davon ab, wie das Gerät verwendet wird.	0,923	Wasserverbrauch in Litern [pro Zyklus], basierend auf dem Öko-Programm. Der tatsächliche Wasserverbrauch hängt von der Verwendung des Geräts und der Wasserhärte ab.	11	
Dauer des Programms (a) (h: min)	3:50	Art	Einbau	
Schallschallemissionen in der Luft (a) (dB (A) re 1 pW)	47	Akustische Geräuschemissionsklasse in der Luft(a)	C (c)	
Stoppmodus (W)	0,49	Schlafmodus (W)	N / A	
Verzögerter Start (W) (falls zutreffend)	0,48	Vernetzter Standby (W) (falls zutreffend)	N / A	

Vom Lieferanten angebotene Mindestgarantiezeit (b):

Weitere Informationen :

(a) Für das Öko-Programm.

(b) Änderungen dieser Elemente werden für die Zwecke von Artikel 4 Absatz 4 der Verordnung (EU) 2017/1369 als nicht relevant angesehen.

(c) Wenn die Produktdatenbank automatisch den endgültigen Inhalt dieser Zelle generiert, muss der Lieferant diese Daten nicht eingeben.

(1) Verordnung (EU) 2019/2022 der Kommission vom 1. Oktober 2019 zur Festlegung von Anforderungen an das ökologische Design von Haushaltsgeschirrspülern gemäß der Richtlinie 2009/125 / EG des Europäischen Parlaments und der Änderung der Verordnung (EG) Nr. 1275/2008 des Rates durch die Kommission und Aufhebung der Verordnung (EU) Nr. 1016/2010 der Kommission (siehe Seite 267 dieses Amtsblatts).

DATENBLATT ZUR ENERGIEKENNZEICHNUNG: 2019/2017 / EU

Das Produktinformationsblatt gemäß EU-Verordnung 2019/2017 Die Energiekennzeichnung von Geschirrspülergeräten finden Sie unter der auf dem Energieetikett angegebenen URL oder dem QR-Code

SCDW1347D - URL: <https://eprel.ec.europa.eu/qr/553440>

SCDW1347DB - URL: <https://eprel.ec.europa.eu/qr/988161>

SCDW1347DS - URL: <https://eprel.ec.europa.eu/qr/988279>

Produktgarantie und Ersatzteile verfügbar

Gemäß den Bestimmungen der geltenden Herstellergarantie ist die Nutzung des Kundendienstes kostenlos. Die Mindestgarantiezeit (Herstellergarantie für Privatkunden) im Europäischen Wirtschaftsraum beträgt 2 Jahre gemäß den für den Ort geltenden Garantiebedingungen. Die Garantiebedingungen berühren keine anderen Rechte oder Ansprüche, die Sie nach örtlichem Recht besitzen.

Detaillierte Informationen zur Garantiezeit und zu den Garantiebedingungen in Ihrem Land erhalten Sie beim Kundendienst, Ihrem Händler oder auf unserer Website.

Originalersatzteile, die gemäß der einschlägigen Ö kodesign-Richtlinie funktionieren, sind ab dem Datum, an dem Ihr Gerät im Europäischen Wirtschaftsraum in Verkehr gebracht wird, für einen Zeitraum von mindestens 4 Jahren beim Kundendienst erhältlich. .

Weitere technische Daten zum Reparaturagenten und zur Bestellung von Ersatzteilen finden Sie unter: <https://www.schneiderconsumer.com>

Kundendienst

Für technische Interventionen aufgrund einer Störung rufen Sie bitte 04 88 78 59 99 an.

Für Produktinformationen oder Ersatzteilbestellungen rufen Sie bitte 01 61 44 02 70 an und wählen Sie die entsprechende Option.

GARANTIE

Die Garantie deckt weder Verschleißteile des Produkts noch Probleme oder Schäden ab, die sich aus Folgendem ergeben:

- (1) Oberflächenverschlechterung durch normalen Verschleiß des Produkts
- (2) Mängel oder Verschlechterungen durch Kontakt des Produkts mit Flüssigkeiten und durch Korrosion durch Rost oder Insekten;
- (3) unbefugte Vorfälle, Missbrauch, Missbrauch, Änderung, Demontage oder Reparatur;
- (4) Bei unsachgemäßer Wartung nicht gemäß den Anweisungen zum Produkt oder zum Anschluss an eine falsche Spannung verwenden.
- (5) jegliche Verwendung von Zubehör, das nicht vom Hersteller geliefert oder genehmigt wurde

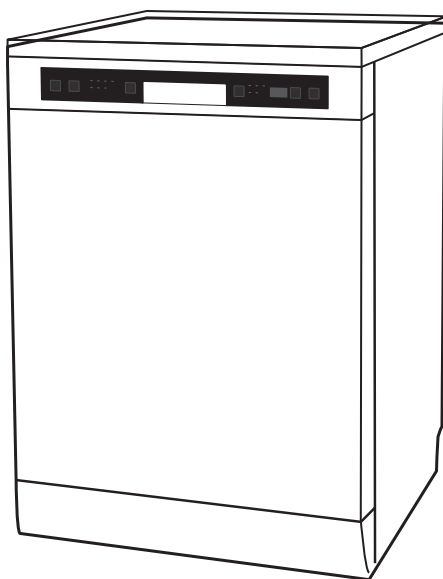


Die Garantie erlischt, wenn das Typenschild und / oder die Seriennummer des Produkts entfernt werden.

SCHNEIDER

SCHNEIDER

VAATWASSER LAVA-VAJILLAS



SCDW1347D
SCDW1347DB
SCDW1347DS

Gebruiksaanwijzing

Lees de volgende instructies zorgvuldig door voordat u dit apparaat gebruikt. Bewaar deze instructies voor toekomstig gebruik.

Instrucciones de uso

Lea atentamente las siguientes instrucciones antes de utilizar este dispositivo. Guarde estas instrucciones para futuras consultas.

VEILIGHEIDSINSTRUCTIES



WAARSCHUWING

**Neem alles mee als u uw vaatwasser gebruikt
Vorzorgsmaatregelen hieronder:**

- Dit apparaat is bedoeld voor gebruik in huishoudens.
- Dit apparaat kan worden gebruikt door kinderen van 8 jaar en ouder, evenals door mensen met verminderde fysieke, sensorische en mentale capaciteiten, of door mensen zonder ervaring of kennis, mits ze onder toezicht staan of vooraf instructies hebben gekregen over het veilige gebruik van het apparaat. apparaat en begrijp de mogelijke gevaren.

Kinderen mogen niet met het apparaat spelen. Reiniging en routineonderhoud door de gebruiker mogen niet zonder toezicht door kinderen worden uitgevoerd.

(Voor EN60335-1)

- Dit apparaat is niet bedoeld voor gebruik door mensen (inclusief kinderen) met verminderde fysieke, sensorische of mentale capaciteiten, of mensen zonder ervaring of kennis, tenzij ze onder toezicht staan of vooraf instructies hebben gekregen met betrekking tot het gebruik van het apparaat. apparaat, via een persoon die verantwoordelijk is voor hun veiligheid.

(Voor IEC60335-1)

- Kinderen kunnen zich verwonden aan het verpakkingsmateriaal!
- Dit apparaat is ontworpen voor huishoudelijk gebruik, alleen binnenshuis.
- Dompel het apparaat, het snoer of de stekker nooit onder in water of een andere vloeistof om het risico op elektrische schokken te vermijden.
- Haal de stekker uit het stopcontact voordat u het apparaat schoonmaakt en onderhoudt.
- Gebruik een zachte doek die is bevochtigd met een milde zeepoplossing en veeg deze vervolgens af met een droge doek.

Aardingsinstructies

- Het apparaat moet worden geaard. In het geval van een storing of storing, zal aarding het risico op elektrische schokken verminderen door een pad te bieden met de minste weerstand voor elektrische stroom. Dit apparaat is uitgerust met een elektrisch snoer met een geleider en een geaarde stekker.
- De stekker moet in een geschikt stopcontact worden gestoken dat is geïnstalleerd en geaard in overeenstemming met alle lokale codes en verordeningen.
- Een onjuiste aansluiting van de aardgeleider van de apparatuur kan leiden tot een risico op elektrische schokken.

- Zorg bij twijfel voor het geaard door een bevoegd elektricien of servicevertegenwoordiger.
- Wijzig de stekker die bij het apparaat is geleverd niet als deze niet past in het geïnstalleerde stopcontact.
- Aarding moet worden uitgevoerd door een bevoegde elektricien.
- Gebruik de deur of het mandje van de vaatwasser niet als steun, ga erop zitten of sta erop.
- Laat de vaatwasser niet draaien zonder dat alle kastpanelen op hun plaats zitten.
- Open de deur heel voorzichtig als de vaatwasser aan het wassen is, er kan water ontsnappen.
- Plaats geen zware voorwerpen op de deur en ga er niet op staan

is geopend. Het apparaat kan omvallen.

- Wanneer u de vaatwasser vult:
 - 1) Plaats scherpe voorwerpen zodat ze de deurafdichting niet kunnen beschadigen;
 - 2) Waarschuwing: messen en ander scherp keukengerei moeten met de punt naar beneden in de bestekkorf worden geplaatst of horizontaal worden geplaatst.
- Sommige vaatwasmiddelen zijn sterk alkalisch. Ze kunnen extreem gevaarlijk zijn als ze worden ingeslikt. Aanraking met huid en ogen vermijden. Houd kinderen uit de buurt van de afwasmachine als de deur open is.
- Controleer of de dispenser

wasmiddel is op aan het einde van het wasprogramma.

- Niet wassen geen plastic keukengerei, tenzij ze zijn gestempeld als vaatwasmachinebestendig.
- Raadpleeg de aanbevelingen van de fabrikant voor niet-gelabelde plastic items.
- Gebruik alleen afwasmiddelen en glansspoelmiddelen die specifiek zijn voor automatische vaatwassers.
- Gebruik nooit zeep, wasmiddel of afwasmiddel in de vaatwasser.
- Laat de deur niet openstaan, dit kan het struikelgevaar vergroten.
Om elk gevaar te vermijden, moet u het netsnoer laten vervangen door de fabrikant als het beschadigd is.

een geautoriseerde agent of gekwalificeerd persoon.

- Buig of plet de voedingskabel tijdens de installatie niet.
- Raak het bedieningsmechanisme niet aan.
- Het apparaat moet met nieuwe leidingen op de hoofdwaterinlaatkraan worden aangesloten. Gebruik geen oude slang.

Als het apparaat niet is uitgeschakeld, wordt het na 30 minuten automatisch uitgeschakeld en gaat het naar de stand-bymodus om stroom te besparen.

Verwijdering

Milieubescherming en besparingen

Bescherm het milieu door zuinig om te gaan met hulpbronnen en door recyclebare materialen op de juiste manier af te voeren.

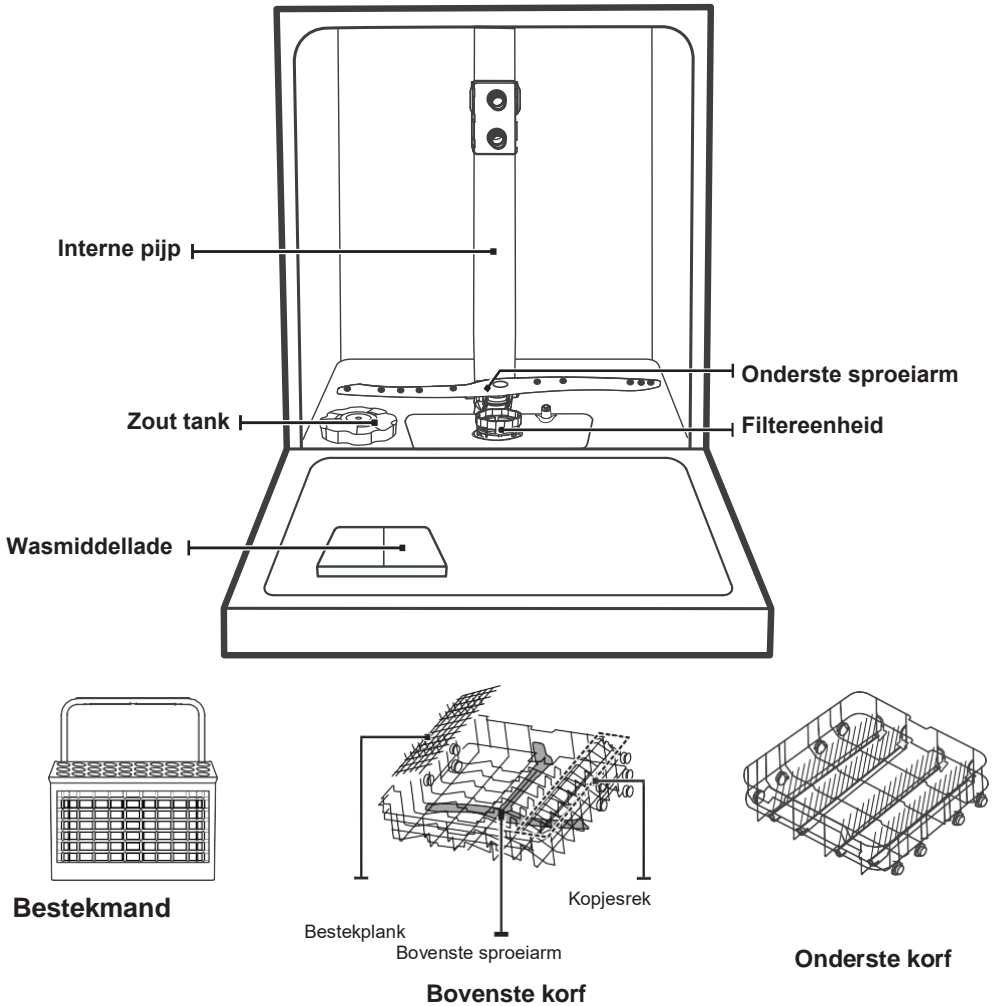


- Neem contact op met een verzamelcentrum voor het afvoeren van de verpakking en het apparaat. Snijd daarom de voedingskabel door en plaats de vergrendeling terugdeur werkt niet. XXXXXXXXXX
- Verpakkingsdozen zijn gemaakt van gerecycled papier en moeten in een papieren container worden afgevoerd voor recycling.
- Door ervoor te zorgen dat dit product op de juiste manier wordt weggegooid, helpt u mogelijke schadelijke gevolgen voor het milieu en de menselijke gezondheid te vermijden die anders zouden kunnen ontstaan door onjuiste verwijdering van dit product.
- Neem voor meer informatie over het recyclen van dit product contact op met uw plaatselijke gemeente en de plaatselijke ophaaldienst voor huishoudelijk afval.
- **VERWIJDERING: Dit product mag in geen geval met het ongesorteerde afval worden afgevoerd. Het moet apart worden ingezameld voor een speciale behandeling.**

PRODUCTOVERZICHT

! BELANGRIJK:

Om de beste prestaties uit uw vaatwasser te halen, dient u alle bedieningsinstructies te lezen voordat u deze voor het eerst gebruikt.

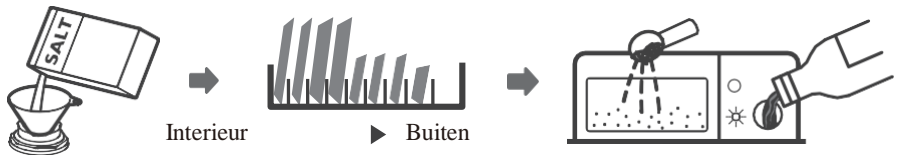


💡 OPMERKING :

Afbeeldingen worden alleen ter referentie gebruikt, modellen kunnen afwijken. Alleen ter illustratie.

UW VAATWASSER GEBRUIKEN

Voordat u uw vaatwasser gebruikt:



1. Pas de waterontharder aan
2. Voeg zout toe aan de wasverzachter
3. Vul de manden
4. Voeg wasmiddel toe

Zout in de wasverzachter vullen

OPMERKING:

Als uw model niet is uitgerust met een waterontharder, kunt u dit hoofdstuk overslaan.

Gebruik altijd zout dat speciaal voor vaatwassers is ontworpen.

Het zoutreservoir bevindt zich onder de onderste korf en moet als volgt worden gevuld:

WAARSCHUWING

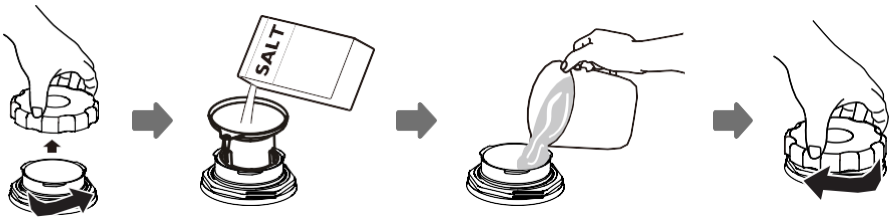
- **Gebruik alleen zout dat speciaal voor vaatwassers is ontworpen!**

Alle andere soorten zouten die niet specifiek zijn bedoeld voor gebruik in de vaatwasser, met name keukenzout, kunnen de waterontharder beschadigen. In geval van schade veroorzaakt door het gebruik van een verkeerd type zout, aanvaardt de fabrikant geen enkele garantie of aansprakelijkheid voor de veroorzaakte schade.

- **Voeg pas zout toe voordat u een van de wasprogramma's start.**


Dit voorkomt corrosie door de aanwezigheid van zoutkorrels of zout water die onder in het apparaat lichtjes zijn overgelopen.

Volg de onderstaande stappen om vaatwasserzout toe te voegen:



1. Verwijder de onderste korf en draai de tankdop los en verwijder deze.
2. Plaats het uiteinde van de trechter (meegeleverd) in de opening en giet er ongeveer 1,5 kg zout in.
3. Vul het zoutreservoir volledig met water. Het is normaal dat er een kleine hoeveelheid water uit het zoutreservoir stroomt.
4. Als de tank vol is, schroeft u de dop er weer stevig op.
5. Het waarschuwingslampje voor het zoutniveau gaat uit als het zoutreservoir met zout is gevuld.
6. Direct na het vullen van het zoutreservoir moet een afwasprogramma worden gestart (wij raden een kort programma aan). Anders kunnen het filtersysteem, de pomp of andere belangrijke onderdelen van de machine worden beschadigd door zout water. Dit valt niet onder de garantie.

OPMERKING :

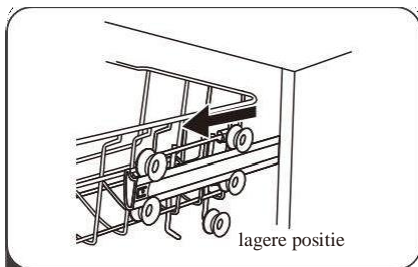
- Het zoutreservoir mag alleen worden gevuld als het indicatielampje () die aangeeft dat er geen zout meer is, licht op het bedieningspaneel op. Het lampje kan een tijdje blijven branden terwijl de tank vol is, afhankelijk van hoe snel het zout oplost.
Als uw vaatwasser geen waarschuwingslampje voor het zoutniveau op het bedieningspaneel heeft (op sommige modellen), kunt u ongeveer zien wanneer u zout aan de wasverzachter moet toevoegen aan de hand van het aantal uitgevoerde wascycli.
- Als het zout een beetje is overgekookt tijdens het vullen, draai dan een kort programma of spoelprogramma om het overtollige zout te verwijderen.

Tips om de winkelwagen correct te gebruiken

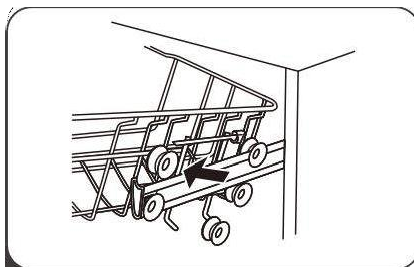
Verstellen van de bovenste korf

De hoogte van de bovenste korf kan eenvoudig worden aangepast om grotere gerechten in de bovenste of onderste korf te kunnen plaatsen.

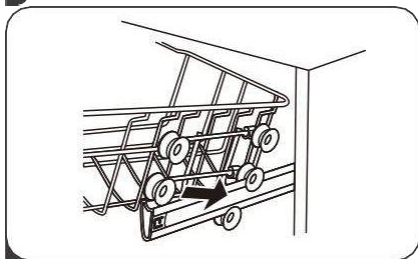
Volg deze stappen om de hoogte van de bovenste korf aan te passen:



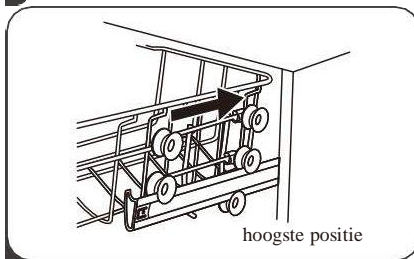
1 Verwijder de bovenste korf.



2 Verwijder de bovenste korf.



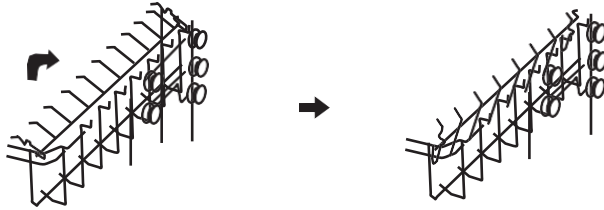
3 Bevestig de bovenste korf aan de bovenste of onderste rollen.



4 Plaats de bovenste korf terug.

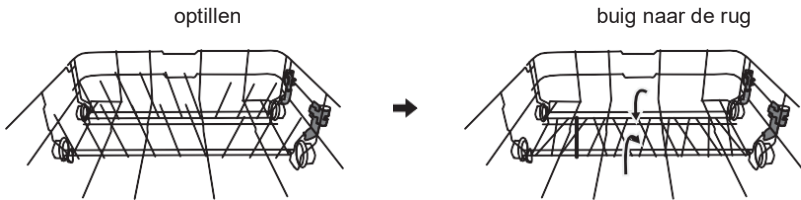
Klap de kopjesplateaus omhoog

Til de mand op om ruimte te maken voor grotere items in de vaatwaskorf. Je kunt er dan de hoge glazen op zetten. U kunt deze ook verwijderen wanneer u deze niet gebruikt.



Klap de plankdragers in

De spikes worden gebruikt om de borden en een dienblad vast te houden. Ze kunnen worden neergelaten om plaats te maken voor groot, extra groot keukengerei.



ONDERHOUD EN REINIGING

Onderhoud van de buitenkant van het apparaat

De deur en de deurafdichting

Reinig de deurpakkingen regelmatig met een zachte, vochtige doek om voedselresten te verwijderen.

Bij het laden van de vaatwasser kunnen etens- en drankresten langs de zijkanalen van de deur van de vaatwasser druppelen. Deze oppervlakken bevinden zich buiten de wascabine en zijn daarom niet bereikbaar met water uit de sproeiarmen. Eventuele aanslag moet worden weggeveegd voordat de deur wordt gesloten.

Het bedieningspaneel

Als reiniging nodig is, mag het bedieningspaneel **UITSLUITEND** met een licht vochtige doek worden schoongeveegd.



WAARSCHUWING

- Gebruik nooit reinigingsmiddelen in spuitbussen om de deur schoon te maken, aangezien dit de deurvergrendeling en elektrische componenten kan beschadigen.
- Gebruik nooit schuurmiddelen of schuursponsjes op buitenoppervlakken die vlekken of krassen op het roestvrijstalen oppervlak kunnen achterlaten. Sommige papieren handdoeken kunnen ook krassen op het oppervlak maken of krassen achterlaten.

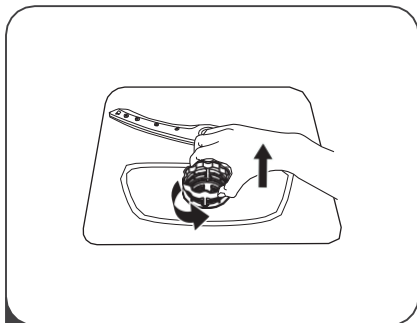
Zorg voor de binnenkant van het apparaat

Filtersysteem

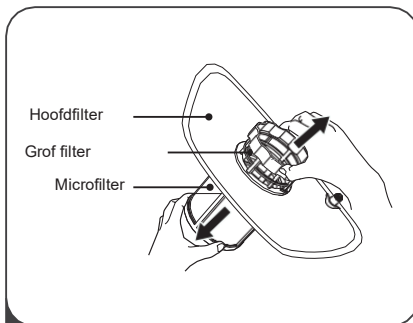
Het filtersysteem aan de onderkant van de waskuip vangt het grote vuil van de wascyclus op. Groot verzameld vuil kan filters blokkeren. Controleer regelmatig de staat van de filters en reinig ze indien nodig onder stromend water. Volg de onderstaande stappen om de filters in de wasruimte te reinigen.

OPMERKING :

De afbeeldingen worden alleen ter referentie gebruikt, het filtersysteem en de sproeiarmmodellen kunnen afwijken. Alleen ter illustratie.



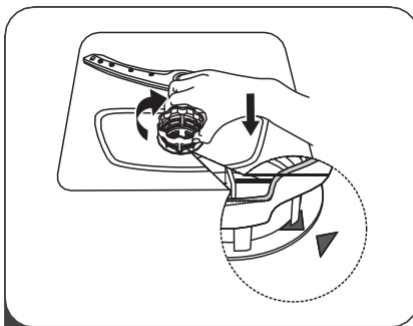
- 1** Houd het grove filter vast en draai het tegen de klok in om het te ontgrendelen. Til het filter omhoog en uit de vaatwasser.



- 2** Het microfilter kan aan de onderkant van het filtersysteem worden verwijderd. Het grove filter kan van het hoofdfilter worden losgemaakt door de lipjes aan de bovenzijde licht in te drukken en eraan te trekken.



- 3** Grote etensresten kunnen worden gereinigd door het filter onder stromend water te reinigen. Gebruik voor een meer grondige reiniging een zachte reinigingsborstel.



- 4** Zet de filters op volgorde in elkaar tegen de verwijdering in, plaats het filterelement terug en draai het met de klok mee in de richting van de pijl.

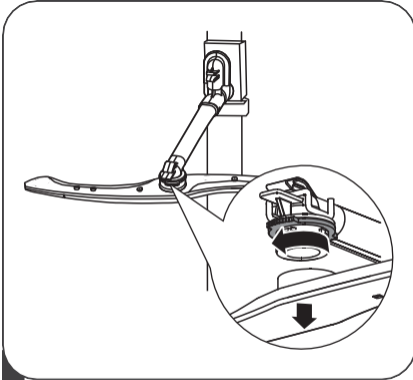
⚠ WAARSCHUWING

- Draai de filters niet te strak aan. Vervang de filters correct, anders kan grof vuil het systeem binnendringen en het blokkeren.
- Gebruik de vaatwasser **NOOIT** zonder filters. Zorg ervoor dat ze correct worden teruggeplaatst om een goed afwasresultaat te garanderen en om borden en bestek niet te beschadigen.

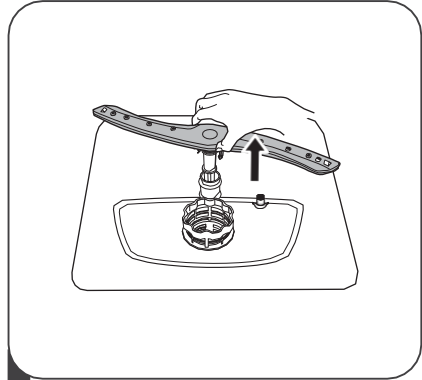
Sproeiarm

Het is noodzakelijk om de sproeiarmen regelmatig schoon te maken om chemicaliën uit hard water te verwijderen die de goede werking van de waterstralen en kogellagers kunnen verhinderen.

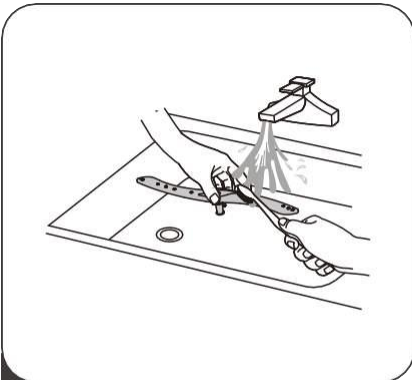
Volg deze richtlijnen om de sproeiarmen te reinigen:



- 1** Om de bovenste sproeiarm te verwijderen, houdt u de middelste moer vast en draait u de sproeiarm rechtsom.
horloge om het te verwijderen.



- 2** Om de onderste sproeiarm te verwijderen, trekt u deze omhoog om deze los te schroeven.



- 3** Reinig de armen met warm water en zeep en gebruik een zachte borstel om de jetsopeningen schoon te maken. Zet ze weer op hun plaats nadat ze goed zijn uitgespoeld.

Vaatwasser onderhoud

Voorzorgsmaatregelen tegen bevriezing

Neem maatregelen om uw vaatwasser in de winter te beschermen tegen vorst. Voer na elk gebruik van uw vaatwasser de volgende procedure uit:

1. Koppel de stroom naar de vaatwasser los.
2. Sluit de watertoevoer af en koppel de bijbehorende slang los van de watertoevoerkraan.
3. Tap het water af via de watertoevoerslang en de watertoevoerkraan. (Gebruik een bak om het water op te vangen).
4. Sluit de watertoevoerslang weer aan op de kraan.
5. Verwijder het filter op de bodem van de tank en verwijder het water met een spons uit de opvangbak.

Na elke wasbeurt

Draai na elke wasbeurt de waterkraan dicht en laat de deur op een kier staan om schimmelvorming en onaangename geurtjes in het apparaat te voorkomen.

Trek de stekker uit het stopcontact

Haal altijd de stekker uit het stopcontact voordat u het schoonmaakt of onderhoudt.

Gebruik geen oplosmiddelen en schuurmiddelen

Gebruik nooit schuurmiddelen of oplosmiddelen om de behuizing en rubberen onderdelen te reinigen. Gebruik alleen een doek die is bevochtigd met een oplossing van warm zeepachtig water.

Om strepen of vlekken van het binnenoppervlak te verwijderen, gebruikt u een doek die is bevochtigd met een oplossing van licht azijnwater of met een speciale vaatwasmachinerreiniger.

Als het lange tijd niet wordt gebruikt

Het is raadzaam om een volledige cyclus uit te voeren wanneer deze leeg is, haal de stekker uit het stopcontact, draai de waterkraan dicht en laat de deur op een kier staan. Hierdoor blijven de afdichtingen langer in goede staat en wordt voorkomen dat er nare geurtjes in het apparaat ontstaan.

Het apparaat verplaatsen

Als het apparaat moet worden verplaatst, probeer het dan rechtop te houden. Leg het indien nodig op de rug.

INSTALLATIE INSTRUCTIES

⚠ WAARSCHUWING



Gevaar voor elektrocutie

Koppel de voeding los van het lichtnet voordat u de vaatwasser.

Als u dit niet doet, kan dit een elektrische schok of zelfs de dood tot gevolg hebben.

⚠ Waarschuwing

De installatie van leidingen en elektrische aansluitingen moet worden uitgevoerd door gekwalificeerd personeel.

Over de elektrische aansluiting

⚠ WAARSCHUWING

Voor uw persoonlijke veiligheid:

- Gebruik geen verlengsnoer of stroomadapter met dit apparaat.
- U mag in geen geval de aardingspen van het netsnoer doorknippen of losmaken.

Elektrische vereisten

Lees de informatie op het typeplaatje voor de nominale spanning. Sluit de vaatwasser aan op een geschikte stroombron. Gebruik een zekering van 10A / 13A / 16A. De aanwezigheid van een vertraagde zekering of een stroomonderbreker wordt aanbevolen, evenals de aanwezigheid van een onafhankelijk voedingscircuit voor dit apparaat.

Elektrische verbindingen

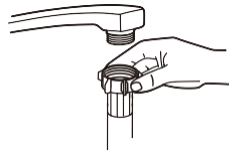
Zorg ervoor dat de voedingsspanning en frequentie overeenkomen met die aangegeven op het typeplaatje. Sluit de stekker alleen aan op een goed geaard stopcontact. Als het stopcontact waarop het apparaat moet worden aangesloten, niet geschikt is voor het stopcontact, vervang dan het stopcontact in plaats van een adapter of ander soortgelijk apparaat te gebruiken, aangezien dit oververhitting en brandwonden kan veroorzaken.

⚠ **Controleer voordat u het apparaat installeert of de aarding correct is uitgevoerd.**

Watervoorziening en -afvoer

Koudwateraansluiting

Sluit de toevoerslang voor koud water aan op een 19 mm nippel met schroefdraad en zorg ervoor dat de verbinding stevig vastzit. Als de slangen nieuw zijn of een tijdje niet zijn gebruikt, laat het water dan lopen om te controleren of het water schoon is. Deze voorzorgsmaatregel is nodig om blokkering van de watertoevoer en beschadiging van het apparaat te voorkomen.



gewone
watertoevoersl
ang



veiligheidswater
toevoerslang

Over de veiligheidswatertoevoerslang

De veiligheidswatertoevoerslang is dubbelwandig uitgevoerd. Het slangstelsel garandeert zijn tussenkomst door de waterstroom te blokkeren in geval van een breuk in de watertoevoerslang en wanneer de luchtruimte tussen de watertoevoerslang en de externe gegolfde slang wordt gevuld van water.

WAARSCHUWING

Een slang die aan een handdouche is bevestigd, kan ontploffen als deze in dezelfde watertoevoerleiding als de vaatwasser wordt geïnstalleerd. Als uw gootsteen er een heeft, is het raadzaam om de slang los te koppelen en het gat af te dichten.

Aansluiten van de veiligheidswatertoevoerslang

1. Trek de watertoevoerslang volledig uit het opbergvak aan de achterkant van de vaatwasser.
2. Draai de schroeven van de watertoevoerslang vast aan de 19 mm schroefdraadkraan.
3. Open de watertoevoer volledig voordat u de vaatwasser gebruikt.

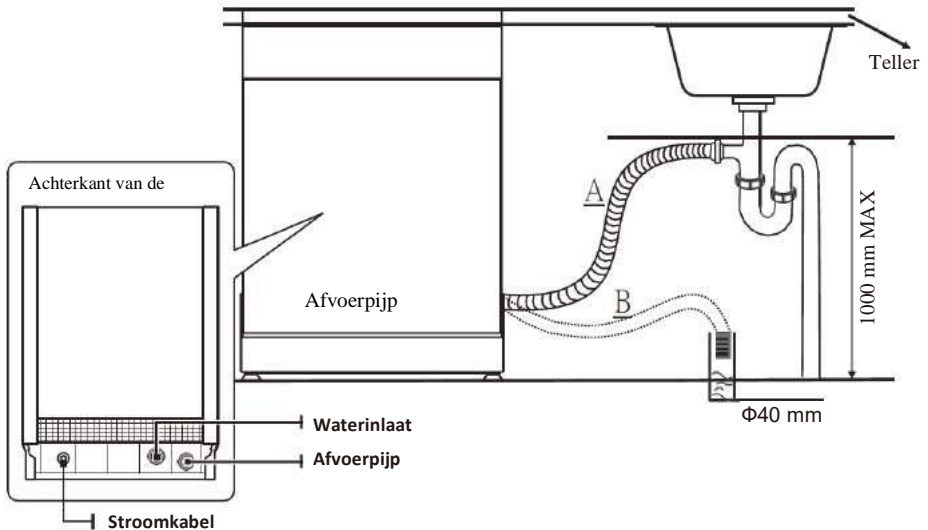
Hoe de veiligheidswatertoevoerslang los te koppelen

1. Sluit de watertoevoer af.
2. Verwijder de watertoevoerslang van de kraan.

Aansluiting van de afvoerleidingen

Steek de waterafvoerslang in een afvoerleiding met een diameter van minimaal 4 cm of laat deze in de gootsteen lopen. Zorg ervoor dat de slang niet gedraaid of geknikt is. De hoogte van de afvoerleiding moet kleiner zijn dan 1000 mm. Het open uiteinde van de slang mag niet in water worden ondergedompeld om terugstromen te voorkomen.

⚠ Bevestig de afvoerslang stevig in positie A of positie B.



Hoe overtollig water uit leidingen af te voeren

Als de gootsteen op een hoogte van 1 m vanaf de vloer wordt geplaatst, is het niet mogelijk om overtollig water uit de leidingen rechtstreeks in de gootsteen af te voeren. In dit geval is het nodig om het water op te vangen in een kom of een andere geschikte container buiten en op een hoogte lager dan die van de gootsteen.

Waterafvoer

Sluit de afvoerslang aan. Controleer of het correct is geïnstalleerd om mogelijke lekken te voorkomen. Zorg ervoor dat de waterafvoerslang niet geknikt of bekneld raakt.

Verlengslang

Als u een verlengslang nodig heeft, gebruik dan een afvoerslang van hetzelfde type.

Deze mag niet langer zijn dan 4 meter, anders wordt de reinigingscapaciteit van de vaatwasser verminderd.

Aansluiting op de sifon

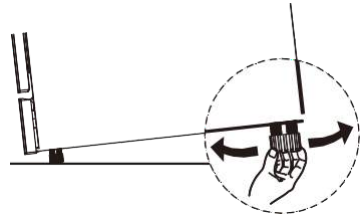
De afvoeraansluiting moet zich op een hoogte van minder dan 100 cm (maximaal) boven de onderkant van de vaatwasser bevinden. De afvoerslang moet stevig op zijn plaats worden bevestigd.

Het apparaat instellen

Zet de vaatwasser in de gewenste positie. De achterkant moet de muur erachter raken en de zijkanten gaan langs de muur of aangrenzende meubels. De vaatwasser is uitgerust met watertoevoer- en afvoerslangen die zowel aan de rechterkant als aan de linkerkant kunnen worden geplaatst om een correcte installatie te vergemakkelijken.

Apparaat-upgrade

Nadat u de vaatwasser op zijn plaats heeft gezet, kan de hoogte van de vaatwasser worden gewijzigd door het niveau van de schroeven van de poten aan te passen.



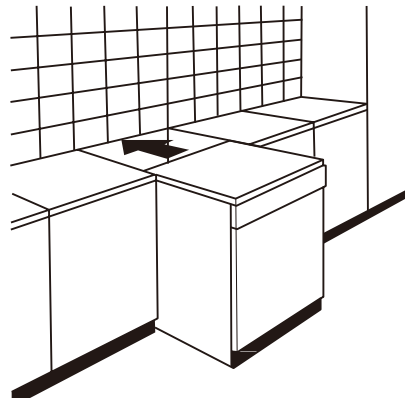
OPMERKING :

Alleen toepassen op vrijstaande vaatwassers.

Vrije pose

Juxtapositie tussen bestaand meubilair

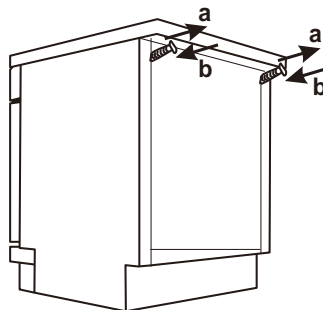
De vaatwasser is ontworpen met een standaard hoogte van 845 mm en kan daardoor tussen moderne keukenkasten van dezelfde hoogte worden geplaatst. Om een perfecte uitlijning te verkrijgen, handelt u op de verstelbare pootjes. De gelamineerde bovenkant van de machine vereist geen speciaal onderhoud, omdat deze bestand is tegen hitte, krassen en vlekken.



Onder een bestaand werkblad

(installatie onder een werkblad)

Moderne keukens hebben een uniek werk waaronder basismeubilair en huishoudelijke apparaten worden geplaatst. In dit geval hoeft u alleen het werkblad te verwijderen door de schroeven aan de achterkant los te draaien (a).



⚠ Waarschuwing

Na het verwijderen van het werkblad **MOETEN** de schroeven opnieuw worden vastgedraaid (b). Zo wordt de hoogte teruggebracht tot 815 mm zoals voorzien in de internationale norm (ISO) en past de vaatwasser perfect onder het werkblad.

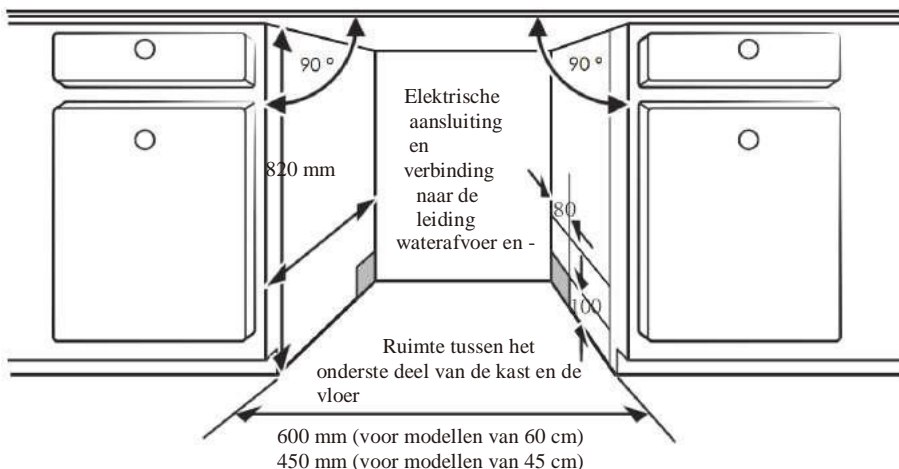
Inbouwmontage (* voor inbouwmodellen)

Stap 1: Kies de beste plek voor de vaatwasser

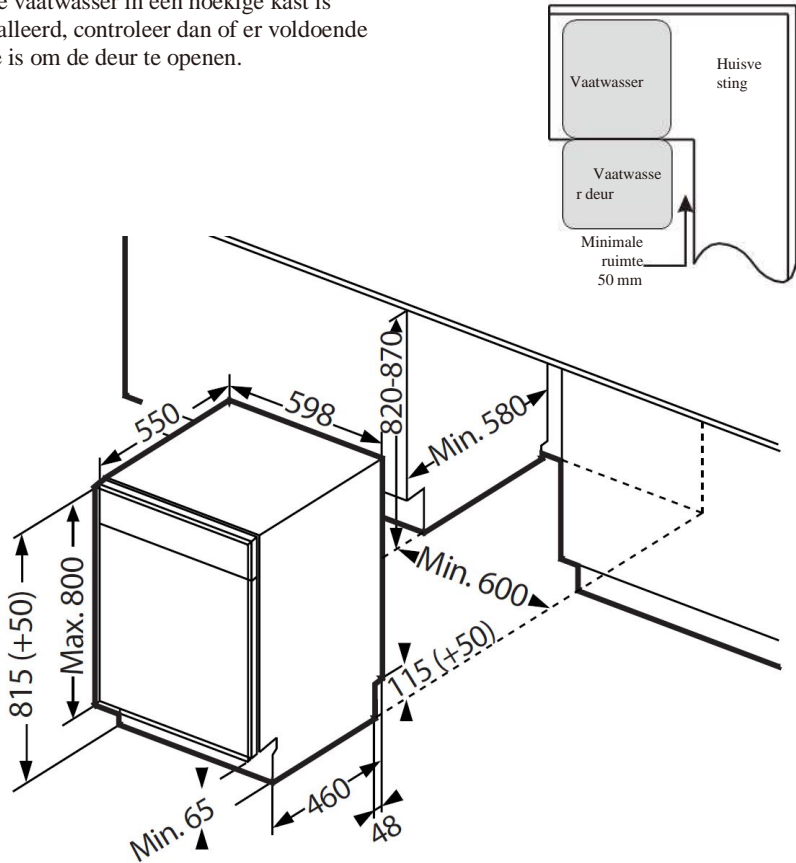
De vaatwasser moet worden geïnstalleerd in de buurt van een bestaande waterinlaatkraan, afvoerslang en stopcontact.

Afbeeldingen van kastafmetingen en inbouwpositie vaatwasser.

1. De ruimte tussen het bovenste vlak van de vaatwasser en het bovenste deel van de kast moet minder dan 5 mm zijn; de deur moet worden uitgelijnd met de zijwanden van de kast.



- Als de vaatwasser in een hoekige kast is geïnstalleerd, controleer dan of er voldoende ruimte is om de deur te openen.



⚡ OPMERKING :

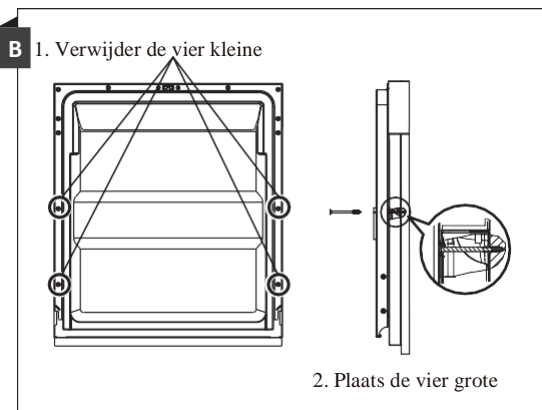
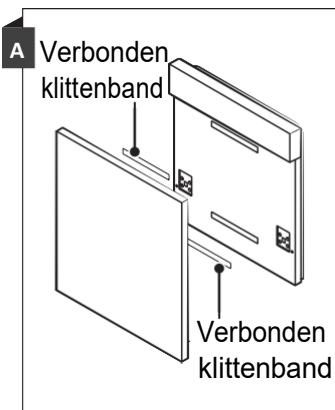
Mogelijk moet u nog een gat boren in de tegenoverliggende kast, afhankelijk van de locatie van uw stopcontact.

Stap 2: Afmetingen en montage van het sierpaneel

Raadpleeg de onderstaande toelichtingen en het montageschema voor het bevestigen van het sierpaneel op de deur van de vaatwasser.

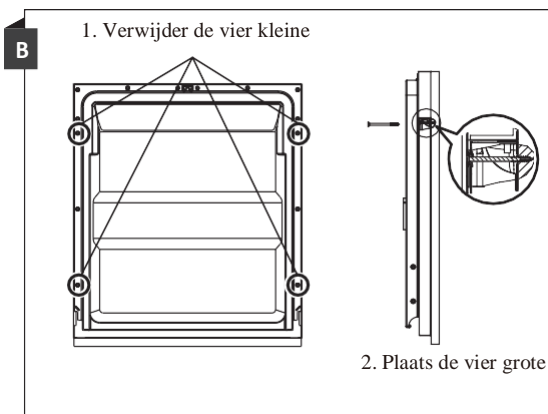
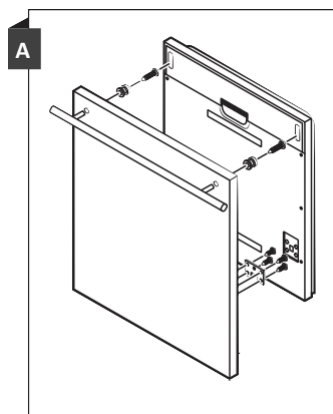
Model semi-integreerbaar

Scheid de twee klittenbandstrips A en B, plak de klittenbandstrip A op het decoratieve houten paneel en de vilt klittenbandstrips B op de buitendeur van de vaatwasser (zie figuur A). Zodra het paneel is gepositioneerd, bevestig het aan de buitenkant van de deur met schroeven en bouten (zie afbeelding B).



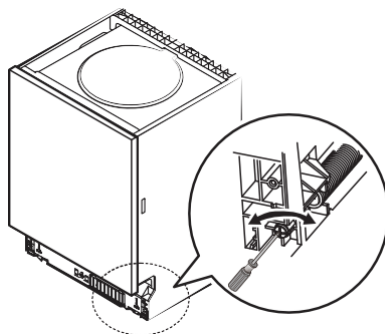
Volledig geïntegreerd model

Monteer de haak op het decoratieve houten paneel en steek deze in de gleuf aan de buitenkant van de deur van de vaatwasser (zie afbeelding A). Zodra het paneel op zijn plaats zit, bevestigt u het met schroeven en bouten aan de buitenkant van de deur (zie afbeelding B).



Stap 3: De spanning van de deurveren aanpassen

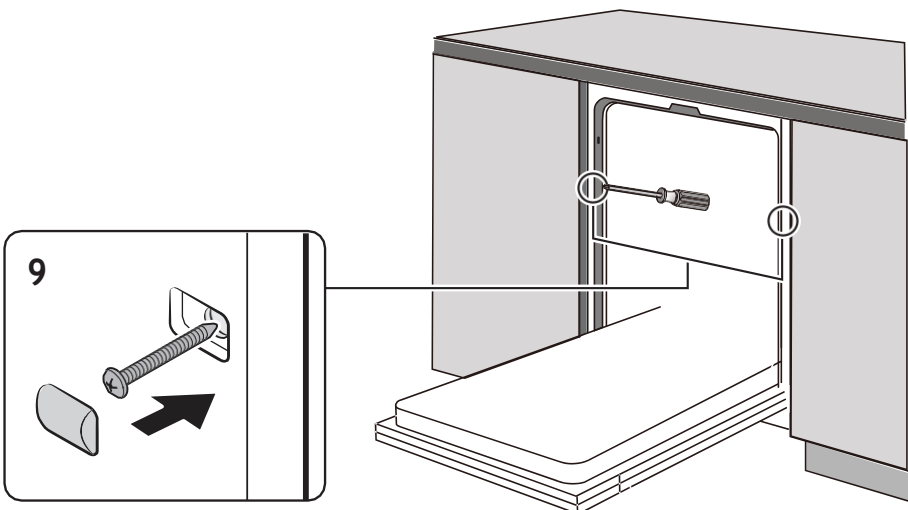
1. De juiste spanning van de deurveren is in de fabriek ingesteld. Als u een decoratief paneel installeert, moet u de spanning van de veren opnieuw afstellen. Draai aan de stelschroef om de spanning van de staalkabel aan te halen of te verminderen. De veerspanning van de deur is correct als de deur blijft staan horizontaal in de volledig geopende positie, en dat het sluit door er lichtjes op te drukken.



Stap 4: Installatiestappen vaatwasser

Raadpleeg de installatiestappen op de installatietekeningen.

1. Bevestig de condensatiestrip onder het werkblad van de kast. Zorg ervoor dat de condensatiestrip gelijk ligt met de rand van het werkblad. (2e stap)
2. Sluit de toevoerslang aan op de koudwatertoevoer.
3. Sluit de afvoerslang aan.
4. Sluit de stroomkabel aan.
5. Zet de vaatwasser op zijn plaats. (Stap 4)
6. Zet de vaatwasser waterpas. De achterkant kan vanaf de voorkant van de vaatwasser worden aangepast door aan de schroef te draaien die zich in het midden van de onderkant van de vaatwasser bevindt. Gebruik een platte schroevendraaier om de voorste pootjes af te stellen en draai de voorste pootjes totdat de vaatwasser waterpas staat. (Stap 5 t / m stap 6)
7. Installeer de kastdeur op de buitendeur van de vaatwasser. (Stap 7 totStap 10)
8. Pas de spanning van de deurveren aan door een inbussleutel rechtsom te draaien om de veren links en rechts van de deur vast te zetten. Als u dit niet doet, kan uw vaatwasser beschadigd raken. (Stap 11)
9. De vaatwasser moet goed worden vastgemaakt. Zet de zijkant vast met een schroef.

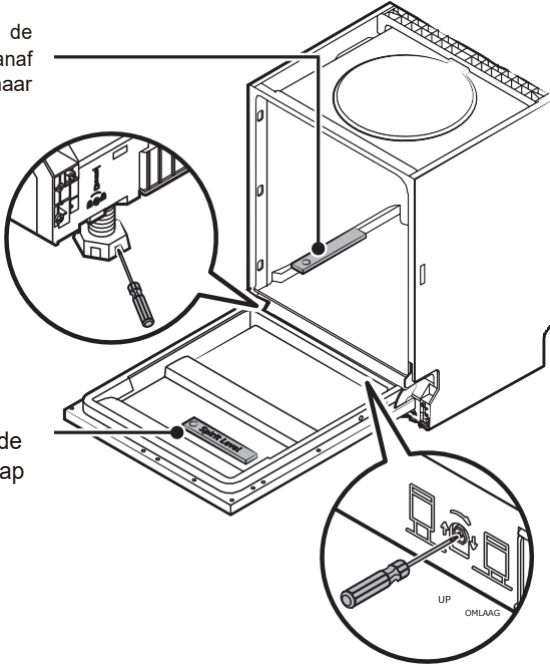


Stap 5: Zet de vaatwasser waterpas

De vaatwasser moet waterpas staan om een goede werking van de mand en optimale wasprestaties te garanderen.

1. Plaats een waterpas op de deur en op de plank in de vaatwasser zoals afgebeeld om te controleren of de vaatwasser waterpas staat.
2. Zet de vaatwasser waterpas door de drie stelvoetjes afzonderlijk af te stellen.
3. Pas op dat u de vaatwasser niet kantelt als u de vaatwasser waterpas zet.

Bekijk de upgrade vanaf de voorkant naar achteren



Controleer de wedenschap niveau van links naar rechts

OPMERKING:

De maximale hoogte van de poten is 50 mm.

GIDS VOOR PROBLEEMOPLOSSING

Voordat u een technicus belt

Raadpleeg de tabellen op de volgende pagina's, dit kan voorkomen dat u een technicus belt.

Probleem	Mogelijke oorzaken	Oplossing
De vaatwasser doet het niet	De vaatwasser start niet	Sluit de deur volledig en zorg ervoor dat deze goed is vergrendeld.
	De voeding of de voedingslijn is niet aangesloten, de optie Uitgestelde start is geselecteerd	Controleer de stroomtoevoer en sluit deze aan Raadpleeg het gedeelte Uitgestelde start van deze handleiding om te resetten
	Kinderslot geactiveerd (geselecteerde modellen)	Schakel het kinderslot uit, zie het gedeelte over het kinderslot in deze handleiding
De vaatwasser piept aan het einde van de cyclus	Dit geeft aan dat de wascyclus is voltooid, de vaatwasser piept	
De indicator Glansspoelmiddel gaat branden	Het LED-display toont "Lsb"	Voeg glansspoelmiddel toe
De vaatwasser heeft te lang gedraaid	De vaatwasser is aangesloten op koud water	Controleer de vaatwasser, zorg ervoor dat deze goed is aangesloten op de warmwatervoorziening
	De cyclustijd is afhankelijk van hoe vuil de vaat is	Als de vaat erg vuil is, zullen de automatische, normale, potten en pannen-cycli langer zijn
	De desinfectieoptie is geselecteerd	Wanneer de desinfectie-optie is geselecteerd, zal de cyclustijd toenemen om de vereiste desinfectietemperatuur te bereiken
De vaat is niet schoon genoeg	De waterdruk is tijdelijk laag	Gebruik uw vaatwasser wanneer de waterdruk normaal is
	De temperatuur van het water dat de vaatwasser binnenkomt, is laag	Zorg ervoor dat de vaatwasser is aangesloten op de warmwatervoorziening. Gebruik uw vaatwasser niet als er ergens anders in huis heet water wordt gebruikt.

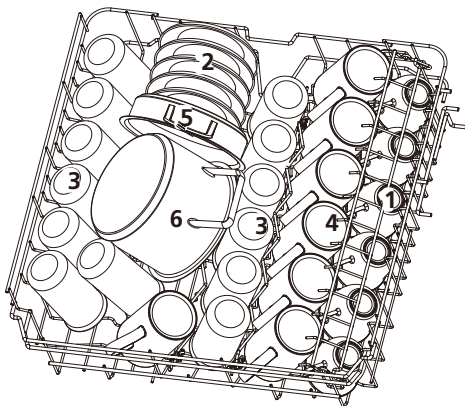
Probleem	Mogelijke oorzaken	Oplossing
	De borden zijn te dicht bij elkaar geladen.	Laad de vaat opnieuw volgens de handleiding. Voeg wasmiddel toe afhankelijk van de hardheid van het water en het programma dat u heeft gekozen. Gebruik vers wasmiddel
	Het geselecteerde programma is niet geschikt voor voedselvervuiling.	Kies een ander programma met een langere wastijd.
	De sproeiarmen worden geblokkeerd door enkele elementen.	Zorg ervoor dat de sproeiarm vrij kan draaien
De vaatwasser doet het niet	De vaatwasser start niet	Sluit de deur volledig en zorg ervoor dat deze goed is vergrendeld.
	De voeding of de voedingslijn is niet aangesloten, de optie Uitgestelde start is geselecteerd	Controleer de stroomtoevoer en sluit deze aan Raadpleeg het gedeelte Uitgestelde start van deze handleiding om te resetten
	Kinderslot geactiveerd (geselecteerde modellen)	Schakel het kinderslot uit, zie het gedeelte over het kinderslot in deze handleiding
De borden drogen niet voldoende	Het glansmiddeldoseerbakje is leeg	Vul het glansmiddeldoseerbakje of voeg glansspoelmiddel toe.
	Onjuiste plaatsing van serviesgoed	Laad de vaat opnieuw volgens de handleiding.
	Het door u gekozen programma is exclusief drogen	Kies de juiste cyclus inclusief drogen
Het serviesgoed heeft vlekken en kalkaanslag	De waterhardheid is te hoog	Installeer een waterontharder als de waterhardheid extreem hoog is
	Onjuiste plaatsing van serviesgoed	Laad de vaat opnieuw volgens de handleiding.
	U gebruikt een oud glansspoelmiddel	Gebruik vers glansmiddel
	Het glansmiddeldoseerbakje is leeg	Giet het glansmiddel in het bakje

Probleem	Mogelijke oorzaken	Oplossing
	U gebruikt te veel wasmiddel	Gebruik minder wasmiddel als u zacht water gebruikt.
	De temperatuur van het inlaatwater is hoger dan 158 ° F.	Verlaag de temperatuur van het inlaatwater
U heeft wasmiddel in de wasmiddeltank laten zitten	Wasmiddel is misschien te oud	Gebruik vers wasmiddel
	De sproeiarm is verstopt	Laad de vaat en zorg ervoor dat de sproeiarmen niet geblokkeerd zijn.
Wasmiddeldoseerbakje gaat niet dicht	Deksel wasmiddelbakje defect	Voeg afwasmiddel en glansspoelmiddel toe volgens de instructies in de handleiding.
Het water blijft in de vaatwasser.	De vorige cyclus is niet voltooid of is onderbroken.	Selecteer de juiste cyclus zoals uitgelegd in de handleiding.
De vaatwasser pompt niet goed af	Het afvoercircuit is geblokkeerd	Controleer de luchtspleet als je die hebt. Zorg ervoor dat de afvalbak voor etensresten leeg is als de vaatwasser erop is aangesloten
	De afvoerslang is geknikt	Zorg ervoor dat de afvoerslang goed is aangesloten op de gootsteen
Aanwezigheid van schuim in de tank	U gebruikt het verkeerde wasmiddel	Zorg ervoor dat u alleen vaatwasmiddel voor automatische afwasmachines gebruikt
Vaatwasser lekt	Overtollig schuim veroorzaakt door het gebruik van het verkeerde wasmiddel	Zorg ervoor dat u alleen het juiste vaatwasmiddel gebruikt
	De vaatwasser is niet in balans	Breng de vaatwasser in evenwicht
Zwarte of grijze vlekken op de borden	Aluminium keukengerei schuurt tegen de vaat.	Herschik de vaat, zorg ervoor dat het inlaatwater niet minder is dan 120H
Aanwezigheid van vlekken in de tank	Vervuiling van koffie en thee	Gebruik een speciale vlekkenreiniger om alle vervuiling te verwijderen
	Roodachtige vlekken	Ze worden veroorzaakt door bepaald voedsel gemaakt van tomaten; alleen een spoelcyclus na het laden zal de kleur verminderen.

Probleem	Mogelijke oorzaken	Oplossing
Geluiden	De wasmiddeltank openen \ Geluid van de afvoerpomp	Dit is normaal
	Er is een hard voorwerp in de wasmodule gekomen. Zodra het object is verpletterd, moet het geluid stoppen.	Als het geluid aanhoudt na een volledige cyclus, neem dan contact op met de klantenservice.
De vaatwasser vult niet	De waterkraan is gesloten.	Controleer of de waterkraan open staat
	De deurvergrendeling is mogelijk niet goed vastgezet.	Zorg ervoor dat de deur gesloten is.

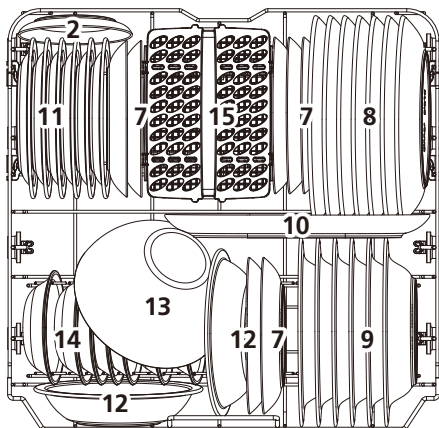
Laadmanden in overeenstemming met EN60436:

1. Bovenrek:



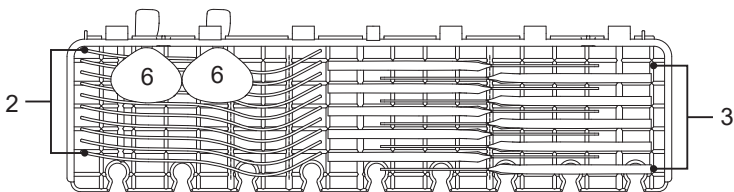
Aantal	Item
1	Mokken
2	Schoteltjes
3	Bril
4	Mokken
5	Kookpot
6	Kleine steelpan

2. Onderste korf:



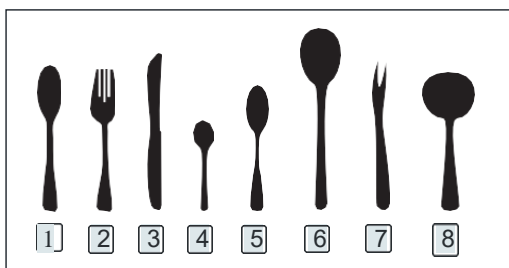
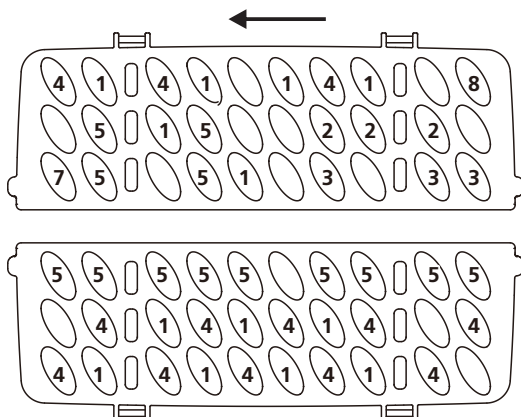
Aantal	Item
7	Dessertborden
8	Dinerborden
9	Soepborden
10	Ovale serveerschaal
11	Melamine dessertgerechten
12	Melamine kommen
13	Glazen kommen
14	Dessertschaaltjes
15	Bestekmand

3. Bestek ondersteuning:



⚡ OPMERKING:

Plaats lichte gerechten op het rek in de bovenste korf. Totale gewicht moet minder zijn dan 1,5 kg.



Aantal	Item
1	Soeplepels
2	Vorken
3	Messen
4	Koffielepels
5	Dessertlepels
6	Serveerlepels
7	Serveervorken
8	Pollepels

Informatie voor vergelijkbaarheidstests in overeenstemming met EN60436

Capaciteit: 13 couverts

Positie bovenrek: lage positie

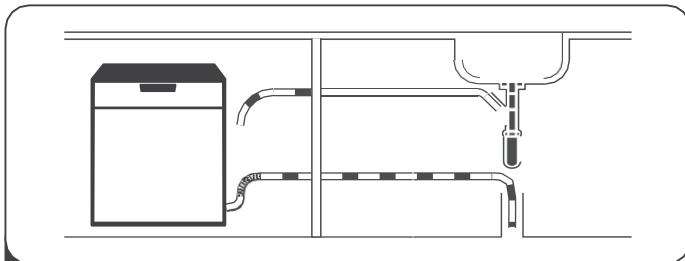
Programma: ECO

Instelling glansspoelmiddel: max

Aanpassing van de ontharder: H3

SNELLE GEBRUIKERSHANDLEIDING

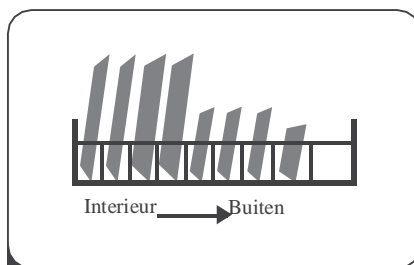
Lees de bijbehorende inhoud in de gebruikershandleiding voor de gedetailleerde gebruikershandleiding.



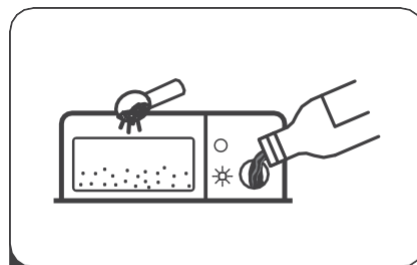
- 1** De vaatwasser installeren
(Zie sectie 5 "INSTALLATIE-INSTRUCTIES" van DEEL I: generieke versie.)



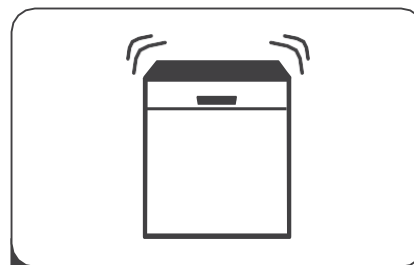
- 2** Verwijdering van grote residuen op
Gedekt



- 3** Manden laden



- 4** Laden van de dispenser



- 5** Een programma kiezen en de
vaatwasser bedienen













UW VAATWASSER GEBRUIKEN

Bediening van het bedieningspaneel



1 Voedsel	Druk op deze knop om je vaatwasser aan te zetten, het scherm licht op.
2 Programma	Druk op deze knop om het juiste wasprogramma te selecteren, het bijbehorende indicatielampje gaat branden.
3 Half opgeladen	Voor kleine ladingen kunt u de optie halve lading selecteren. De wascyclus wordt alleen in de bovenste korf of in de onderste korf uitgevoerd en bespaart dus energie. Om deze optie te activeren, drukt u op de knop voor halve lading op het bedieningspaneel.
4 Extra drogen	Selecteer deze optie als u uw vaat intensiever wilt drogen. U kunt het activeren op het bedieningspaneel. De bijbehorende indicator licht op.
5 Kinder veiligheid	Met deze optie kunt u de knoppen op het bedieningspaneel vergrendelen - met uitzondering van de aan / uit-knop - om te voorkomen dat kinderen per ongeluk de vaatwasser aanzetten wanneer ze op de knoppen op het bedieningspaneel drukken. Om de knoppen op het bedieningspaneel te vergrendelen of ontgrendelen, houdt u de knop Extra drogen 3 seconden ingedrukt.
6 Vertraagd vertrek	Druk op de knop Uitstel om de starttijd te verlengen. Stel een cyclus maximaal 24 uur uit in stappen van een uur. Druk na het instellen van de uitgestelde starttijd op de Start / Pauze-knop om te starten.
7 Aan uit	Om het geselecteerde wasprogramma te starten of om te pauzeren wanneer de vaatwasser in werking is.

Bandeau d'affichage

8	Programma-indicator	<p> Intensief Voor sterk vervuild serviesgoed, pannen, potten, pannen enz. die normaal vervuild zijn met gedroogd voedsel.</p> <p>ECO ECO Dit is een standaardprogramma, geschikt voor het reinigen van vaat, en het is het meest efficiënte programma in termen van gecombineerd water- en energieverbruik voor dit soort vaat.</p> <p> Glas Voor licht vervuild serviesgoed en glazen.</p> <p> 90 min Voor normaal vervuild bestek dat snel wassen vereisen.</p> <p> Snel Een kortere wasbeurt voor licht vervuild bestek dat niet gedroogd hoeft te worden.</p> <p> Automatische reiniging Dit programma helpt om effectief schoon te maken de vaatwasser automatisch.</p>
9	Indicator waarschuwing	<p> Naspoelmiddel Als de indicator "  brandt, dan is het niveau van het glansspoelmiddel laag en moet dit worden toegevoegd.</p> <p> Zout Als de indicator "  brandt, dan is het zoutniveau laag en moet het worden toegevoegd.</p> <p> Gebrek aan watertoevoer Als de indicator "  brandt, betekent dit dat de waterkraan is gesloten.</p>
10		Om de uitgestelde start, foutcodes, etc. weer te geven.

Waterverzachter

De waterontharder moet handmatig worden aangepast met behulp van de waterhardheidsknop.

De waterontharder is ontworpen om mineralen en zouten uit water te verwijderen die een nadelig of negatief effect zouden hebben op de werking van het apparaat. Hoe meer mineralen er zijn, hoe harder je water is.

De waterontharder moet worden ingesteld op basis van de hardheid van het water in uw regio. Het plaatselijke waterschap kan u adviseren over de waterhardheid in uw regio.

Zoutverbruik aanpassen

De vaatwasser is zo ontworpen dat de hoeveelheid verbruikte zout kan worden aangepast aan de hardheid van het gebruikte water. Het doel is om het zoutverbruik te optimaliseren en te personaliseren.

Volg de onderstaande stappen om de zoutinname aan te passen.

1. Zet de vaatwasser aan;
2. Houd de Program-knop langer dan 5 seconden ingedrukt om de waterontharder-instelmodus binnen 60 seconden na het inschakelen van het apparaat te starten
3. Druk op de programmaknop om de juiste instelling te selecteren op basis van uw lokale omgeving. De parameters veranderen volgens het volgende sequentiepatroon: H1→ H2→ H3→ H4→ H5→ H6;
4. Druk op de aan / uit-knop om het afstemmingspatroon te voltooien.

WATERHARDHEID				Mate van waterontharder	Zoutverbruik (gram / cyclus)
Duits: dH	Frans: fH	Brits: Clarke	Mmol / l		
0 - 5	0 - 9	0 - 6	0 - 0,94	H1	0
6 - 11	10 - 20	7 - 14	1,0 - 2,0	H2	9
12 - 17	21 - 30	15 - 21	2.1 - 3.0	H3	12
18 - 22	31 - 40	22 - 28	3.1 - 4.0	H4	20
23 - 34	41 - 60	29 - 42	4,1 - 6,0	H5	30
35 - 55	61 - 98	43 - 69	6,1 - 9,8	H6	60

$1^\circ \text{dH} = 1,25^\circ \text{Clarke} = 1,78^\circ \text{fH} = 0,178 \text{ mmol} / \text{l}$

Fabrieksinstelling: H3

Neem contact op met uw plaatselijke waterbedrijf voor informatie over de hardheid van het water.



OPMERKING :

Als uw model geen waterontharder heeft, kunt u dit gedeelte overslaan.

Waterverzachter

De hardheid van het water varieert van gebied tot gebied. Als u hard water in de vaatwasser gebruikt, vormt zich afzettingen op borden en keukengerei.

Het apparaat is uitgerust met een speciale ontharder die gebruik maakt van een speciaal ontworpen zoutreservoir om kalk en mineralen uit het water te verwijderen.

Vorbereiden en laden van de vaat

- Geef de voorkeur aan de aankoop van keukengerei dat is gemarkeerd als "vaatwasmachinebestendig".
- Kies voor delicaat serviesgoed een programma dat op de laagst mogelijke temperatuur werkt.
- Haal uw glazen en bestek niet direct na afloop van het programma uit de vaatwasser om elk risico op schade te voorkomen.

Soorten materialen

Zijn niet compatibel

- Bestek met handgrepen van hout, porselein of parelmoer
- Plastic voorwerpen die niet hittebestendig zijn
- Oud bestek met verlijmde elementen die niet bestand zijn tegen hoge temperaturen
- Bestek of borden met lijm
- Tinnen of koperen elementen
- Kristallen glazen
- Stalen voorwerpen die kunnen roesten
- Houten dienbladen
- Voorwerpen van synthetische vezels

Zijn compatibel, maar met mogelijke gevolgen op lange termijn

- Sommige soorten glazen kunnen na een aantal wasbeurten verkleuren
- Zilveren en aluminium onderdelen verkleuren bij het wassen
- Glaspatronen kunnen vervagen als ze vaak in de vaatwasser worden gewassen

Aanbevelingen voor het laden van de vaatwasser

Schraap grote hoeveelheden voedselresten weg. Verzacht verbrande voedselresten in uw potten en pannen. Het is niet nodig om de vaat onder stromend water af te spoelen. Neem de volgende richtlijnen voor het laden in acht om optimale prestaties van de vaatwasser te garanderen.

(De functionaliteit en het uiterlijk van de mandjes kan per model verschillen.)

Plaats items als volgt in de vaatwasser:

- Artikelen zoals kopjes, glazen, potten / pannen, enz. Moeten dat wel zijn gezicht naar beneden.
- Gebogen of verzonken items moeten schuin worden geplaatst, zodat het water kan weglopen.
- Alle keukengerei is veilig gestapeld en kan niet omvallen.
- Alle keukengerei is zo geplaatst dat de sproeiarmen vrij kunnen draaien tijdens het wassen.
- Plaats holle voorwerpen zoals kopjes, glazen, potten, enz. Met de opening naar beneden om te voorkomen dat zich water ophoopt in de kom of diepe bodem.

- Serviesgoed en bestek mogen niet in elkaar of op elkaar worden geplaatst.
- Om schade te voorkomen, mogen de glazen elkaar niet raken.
- De bovenste korf is ontworpen voor kwetsbaardere en lichtere items zoals glazen, koffie- en theekopjes.
- Rechtop opgeslagen messen met lange lemmeten vormen een potentieel gevaar!
- Lang en / of scherp bestek zoals vleesmesses moeten horizontaal in de bovenste korf worden geplaatst.
- Voorkom overbelasting van uw vaatwasser. Dit is belangrijk om goede resultaten te behalen en een redelijk energieverbruik te garanderen.

OPMERKING :

Zeer kleine voorwerpen mogen niet in de vaatwasser worden gewassen, omdat ze gemakkelijk uit de mand kunnen vallen.

SCHAAL VERWIJDEREN!

Om te voorkomen dat er water van de bovenkorf naar de onderkorf stroomt, raden wij u aan de onderkorf vóór de bovenkorf te legen.

WAARSCHUWING



De gerechten kunnen heet zijn! Haal uw glazen en bestek gedurende 15 minuten na afloop van het programma niet uit de vaatwasser om elk risico op beschadiging te voorkomen.

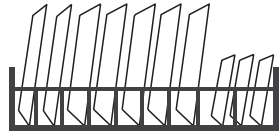
Laden van de bovenste korf

De bovenste korf is ontworpen voor kwetsbaardere en lichtere items zoals glazen, koffie- en theekopjes, schotels, maar ook borden, kleine kommen en ondiepe pannen (mits ze niet te vuil zijn). Plaats borden en keukengerei zo dat ze niet kunnen worden verplaatst door water te sproeien.



Laden van de onderste korf

We raden aan om grote items en moeilijker te reinigen items in de onderste korf te plaatsen. Dit zijn potten, pannen, deksels, serveerschalen en kommen, zoals weergegeven in onderstaande figuur. Serveerschalen en deksels kunnen het beste aan de zijkant van de plateaus worden geplaatst om te voorkomen dat de rotatie van de bovenste sproeiarm wordt geblokkeerd.



De maximale aanbevolen diameter voor vaatwerk dat voor het afwasmiddelbakje wordt geplaatst, is 19 cm om de opening niet te blokkeren.

Laden van de bestekkorf

Bestek moet afzonderlijk van elkaar correct in de bestekhouder worden geplaatst. Zorg ervoor dat het serviesgoed niet in elkaar past, dit kan tot slechte wasresultaten leiden.

WAARSCHUWING



Zorg ervoor dat er geen items door de bodem stromen.

Laad scherp keukengerei altijd met de taps toelopende punt naar beneden naar beneden!


Rol van glansmiddel en afwasmiddel

Glansspoelmiddel wordt afgegeven tijdens de laatste spoeling om te voorkomen dat water druppels vormt op uw vaat, wat vlekken en strepen kan achterlaten. Het verbetert ook het drogen door het water beter uit de vaat te laten lopen. Uw vaatwasser is ontworpen om te werken met vloeibaar glansspoelmiddel.

WAARSCHUWING

Gebruik alleen glansspoelmiddel voor de vaatwasser. Vul het glansmiddeldoseerbakje nooit met andere substanties (bijv. afwasmiddel). Ze kunnen het apparaat beschadigen.

Interval voor het vullen van het glansmiddeldoseerbakje

Tenzij het waarschuwingslampje voor spoelen () op het bedieningspaneel niete zohet uitstappen, us konez altijd estimer lBij wanneerverplicht van de de kleurr de indicator opKruis aan de niveau sernaast plug Als het glansmiddeldoseerbakje vol is, gaat de indicator helemaal uit Bijz zwart De besnoeiing du puntt Neeir diminue Bijz fur en Bijgemeten wate het niveau van het glansspoelmiddel daalt. Laat het glansmiddel nooit onder 1/4 van de tank komen.

Naarmate het glansspoelmiddelniveau daalt, verandert de grootte van de zwarte stip op de indicator van het glansspoelmiddel, zoals hieronder weergegeven.

● Vol ● 3/4 vol ● 1/2 vol ● 1/4 vol ○ Leeg

Niveau-indicator glansspoelmiddel



Rol van wasmiddel

De chemische ingrediënten waaruit het wasmiddel bestaat, zijn nodig voor het verwijderen, al het vuil in de vaatwasser fijnmalen en verdelen. De meeste wasmiddelen van commerciële kwaliteit zijn voor dit doel geschikt.

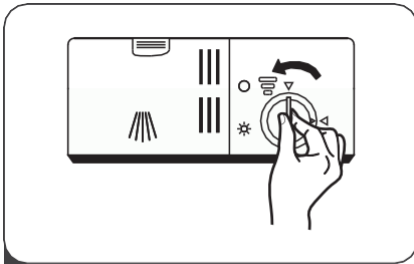
WAARSCHUWING

- Correct gebruik van wasmiddel
Gebruik alleen vaatwasmiddelen die speciaal voor vaatwassers zijn ontworpen. Bewaar uw wasmiddel koel en droog. Voeg het waspoeder toe aan het daarvoor bestemde bakje net voordat u de wascyclus start.

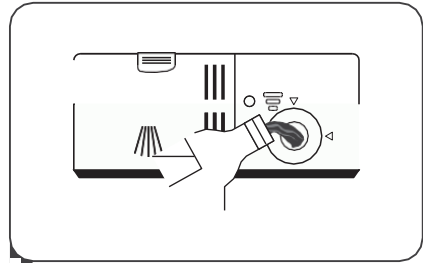


Vaatwasmiddelen zijn bijtend! Bewaar vaatwasmiddel buiten het bereik van kinderen.

Het glansmiddelreservoir vullen



- 1 Verwijder de dop van het glansmiddelreservoir door deze linksom te draaien.

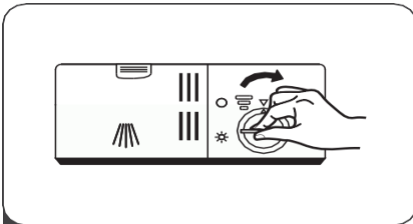


- 2 Giet het glansmiddel in de distributeur door te voorkomen dat deze overloopt.



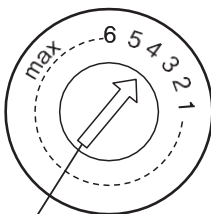
OPMERKING :

Veeg gemorst glansmiddel op met een absorberende doek om overmatige schuimvorming bij de volgende wasbeurt te voorkomen.



- 3 Sluit de dop van het spoelmiddelreservoir door deze rechtsom te draaien.

Aanpassing van de vloeistof spoelen



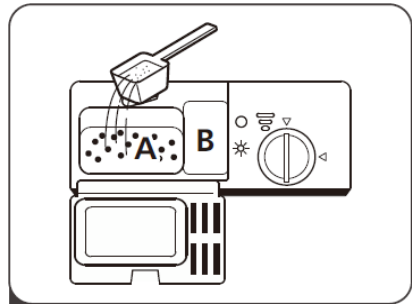
— Draai aan de (Spoelen) - hendel

Draai de glansmiddelindicatieknop naar een cijfer tussen 1 en 6. Hoe hoger het cijfer, hoe meer glansmiddel de vaatwasser gebruikt. Als het serviesgoed slecht gedroogd is of vlekken vertoont, zet u de draaiknop op het bovenste cijfer totdat uw serviesgoed geen vlekken meer heeft. Verlaag het niveau als uw vaat kleverige witte vlekken heeft of als uw glazen of messen een blauwachtige laag hebben.

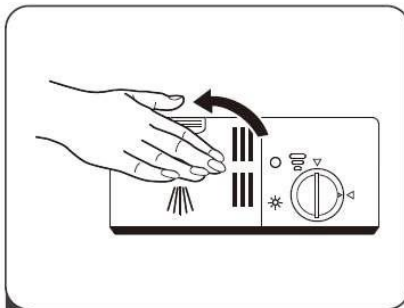
Het afwasmiddelbakje vullen



- 1 Druk op de ontgrendeling op het wasmiddeldoseerbakje om het deksel te openen.



- 2 Voeg wasmiddel toe aan de grotere holte (A) voor de hoofdwascyclus.
Voeg voor vuilere vaat ook afwasmiddel toe in de kleinere holte (B) voor de voorwas.



- 3 Sluit het klepje en druk het naar beneden tot het vastklikt.

OPMERKING :






- Merk op dat de instelling kan variëren afhankelijk van de vervuiling van het water.
- Neem de aanbevelingen van de fabrikant op de verpakking van uw wasmiddel in acht.

DE AFWASMACHINE PROGRAMMEREN

Wascyclus tafel

De onderstaande tabel toont de programma's die het beste passen bij de hoeveelheid voedselresten en de benodigde hoeveelheid wasmiddel. Er is ook diverse informatie over de programma's.

● geeft aan dat er glansspoelmiddel moet worden toegevoegd aan het glansmiddeldoseerbakje.

Programma	Beschrijving van de fiets	Wasmiddel voorwassen / wassen	Looptijd werking (min)	Energie (kWh)	Water (L)	Naspoel middel
 Intensief	Voorwas (50 ° C) Wassen (65 ° C) Spoelen Spoelen Spoelen (65 ° C) Droog	<u>4/16 g</u> (1 of 2 stuks)	205	1.621	17,8	●
ECO (* IN60436)	Voorwas Wassen (45 ° C) Spoelen (60 ° C) Droog	<u>4/16 g</u> (1 of 2 stuks)	230	0.923	11,0	●
 Glas	Voorwas Wassen (50 ° C) Spoelen Spoelen (65 ° C) Droog	<u>4/16 g</u> (1 stuk)	120	1.100	14.2	●
 90 min	Wassen (60 ° C) Spoelen Spoelen (65 ° C) Droog	<u>20 g</u> (1 stuk)	90	1.350	11.5	●
 Snel	Wassen (50 ° C) Spoelen Spoelen (45 ° C)	<u>20 g</u> (1 of 2 stuks)	30	0,751	11.2	○
 Schoonmaak automatisch	Voorwas Wassen (70 ° C) Spoelen Spoelen (70 ° C)	<u>4/16 g</u> (1 of 2 stuks)	145	1.332	14.6	●



OPMERKING :

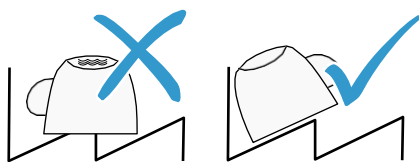
NL60436 Dit programma is de testcyclus. Informatie voor de vergelijkbaarheidstest volgens EN 60436.

Ruim de vaat op

Bewaar de vaat op de juiste manier om het spoelresultaat te optimaliseren en beschadiging van uw zadelschaal en apparaat te voorkomen.

Advies

- Door de vaatwasser te gebruiken bespaar je energie en water in vergelijking met afwassen met de hand.
- Om het energie- en waterverbruik te optimaliseren, laadt u de machine tot het gespecificeerde aantal standaardafdekkingen.
- Voor de beste was- en droogresultaten plaatst u bolle en holle stukken schuin zodat het water eruit kan lopen.



1. Verwijder grove etensresten van uw vaat

Spoel de vaat niet voor onder stromend water om grondstoffen te sparen.

2. Zet de borden weg, rekening houdend met de volgende instructies:

- Bewaar sterk vervuild serviesgoed in het onderste afdruiprek, p. ex. De ovenschotels. De verhoogde intensiteit van de straal verbetert het reinigingsresultaat.
- Om schade aan uw vaat te voorkomen, dient u ervoor te zorgen dat ze stabiel in uw vaatwasser staan.
- Voorkom letsel door bestek met de scherpe, spitse kant naar beneden te plaatsen.
- Plaats de bakjes met de openingen naar beneden om te voorkomen dat er water in blijft staan.
- Voorkom het blokkeren van de as-persion-armen tijdens hun rotatie
- Plaats geen kleine onderdelen in de houder voor het tablet en zorg ervoor dat de tablet niet vol te proppen is met schalen om het deksel van het wasmiddelvak niet te blokkeren.

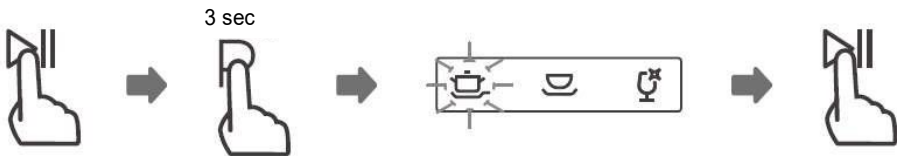
De wascyclus starten

1. Haal de bovenste en onderste korven eruit, plaats de vaat erin en zet ze terug.
Het wordt aanbevolen om eerst de onderste korf en daarna de bovenste korf te vullen.
2. Giet het wasmiddel erbij.
3. Sluit de stekker aan op het stopcontact. Raadpleeg de laatste pagina "Productblad" voor informatie over de stroomvoorziening.
Zorg ervoor dat de watertoevoer op maximale druk staat.
4. Sluit de deur en druk op de aan / uit-knop om het apparaat in te schakelen.
5. Kies een programma, de antwoordindicator licht op. Druk vervolgens op de Start / Pauze-knop, de vaatwasser start zijn cyclus.

Veranderen van programma tijdens een cyclus

Een wasprogramma kan alleen worden gewijzigd als het een korte tijd heeft gedraaid, anders is het wasmiddel mogelijk al vrijgegeven en heeft de vaatwasser het waswater mogelijk al weggepompt. In dat geval moet u de vaatwasser opnieuw starten en het afwasmiddelbakje opnieuw vullen. Volg de onderstaande instructies om de vaatwasser opnieuw te starten:

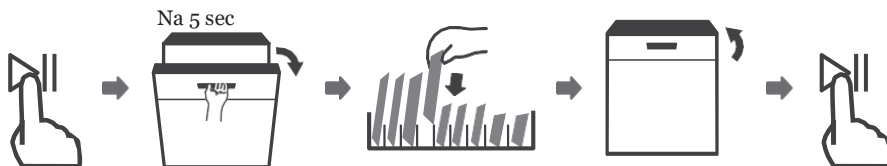
1. Druk nogmaals op de Start / Pauze-knop om de wascyclus te pauzeren.
2. Houd de Program-knop langer dan 3 seconden ingedrukt - het programma wordt geannuleerd.
3. Druk op de programmaknop om het gewenste programma te selecteren.
4. Druk na 10 seconden op de Start / Pauze-knop, de vaatwasser start.



Vergeten om een gerecht toe te voegen?

U kunt op elk moment een vergeten gerecht toevoegen voordat u het afwasmiddelbakje opent. Volg in dat geval de onderstaande instructies:

1. Open de deur van de vaatwasser een beetje om te stoppen met wassen.
2. Nadat de sproeiarmen tot stilstand zijn gekomen, kunt u de deur volledig openen.
3. Voeg de vergeten gerechten toe.
4. Doe de deur dicht.
5. De vaatwasser start opnieuw.



⚠ WAARSCH



Het is gevaarlijk om de deur van de vaatwasser tijdens het uitvoeren van een cyclus, omdat hete stoom kan brandwonden veroorzaken.

FOUTCODES

In het geval van een storing geeft de vaatwasser foutcodes weer om ze te identificeren:

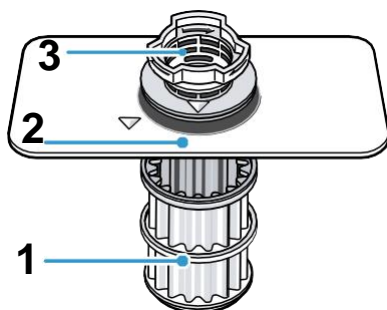
Codes	Betekeningen	Oorzaken mogelijk
E1	Het apparaatopladen voor een lange tijd.	De kranen staan niet open of de watertoevoer is geblokkeerd of de waterdruk is te laag.
E3	Komt niet bij de vereiste temperatuur.	Stoornis een verwarmingselement.
E4	Overloop. Communicatiestoring tussen het circuit	Sommige vaatwasseronderdelen lekken.
Ed	elektronisch hoofd- en elektronisch circuit van het scherm.	Er is een open circuit of een communicatie is verbroken.

⚠ WAARSCHUWING

- In het geval van een overstroming, moet u de hoofdwatervoorziening afsluiten voordat u contact opneemt met de klantenservice.
- Als de bodem van de kuip water bevat vanwege overlopen of kleine lekken, verwijder dan het water voordat u de vaatwasser opnieuw start.

Filtratiesysteem

Het filtersysteem voorkomt dat grotere onzuiverheden het reinigingscircuit binnendringen.

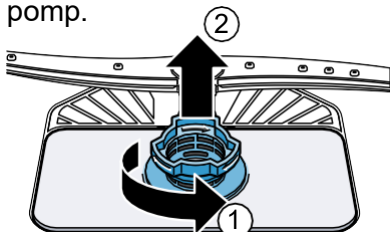


1. Microfilter
2. Fijn filter
3. Grof filter

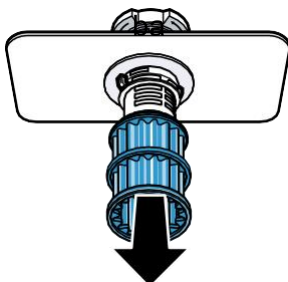
Reinig filters

Verontreinigingen in het waswater kunnen de filters verstopen.

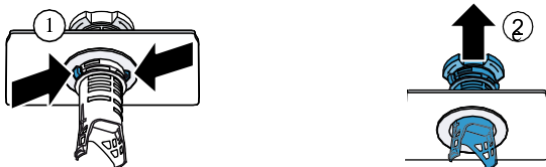
1. Controleer na elke wascyclus of er resten in de filters zijn achtergebleven.
2. Draai het grove filter tegen de klok in ① en verwijder vervolgens het filtersysteem ②
- Zorg ervoor dat er geen vreemde voorwerpen in het apparaat vallen pomp.



3. Trek het microfilter naar de



4. Comprimeer de Hubertusklauwen^① en verwijder het filter onbeschot van bovenaf ^②



5. Breng de filterelementen onder stromend water om ze schoon te maken. Maak rand voorzichtig het vuil tussen het grove filter en de het fijne filter schoon.

6. Monteer het filtersysteem. Zorg ervoor dat het grove filter en de lipjes vastzitten.

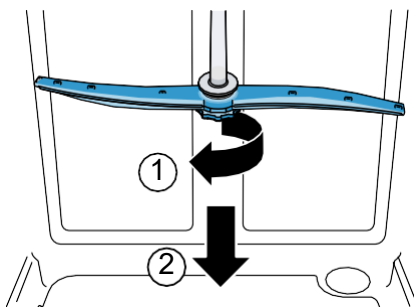
7. Plaats het filtersysteem in het apparaat en draai vervolgens het grove filter rechtop.

Zorg ervoor dat de pijlen naar elkaar zijn gericht.

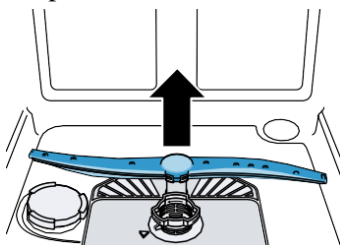
Maak de sproeiarmen schoon

Kalkaanslag en onzuiverheden in het waswater kunnen de sproeiers en de draaiende oppervlakken van de sproeiarmen verstopen. Reinig regelmatig de as-persion-armen.

1. Schroef de bovenste sproeiarm los^① haal het dan uit de bodem ^②

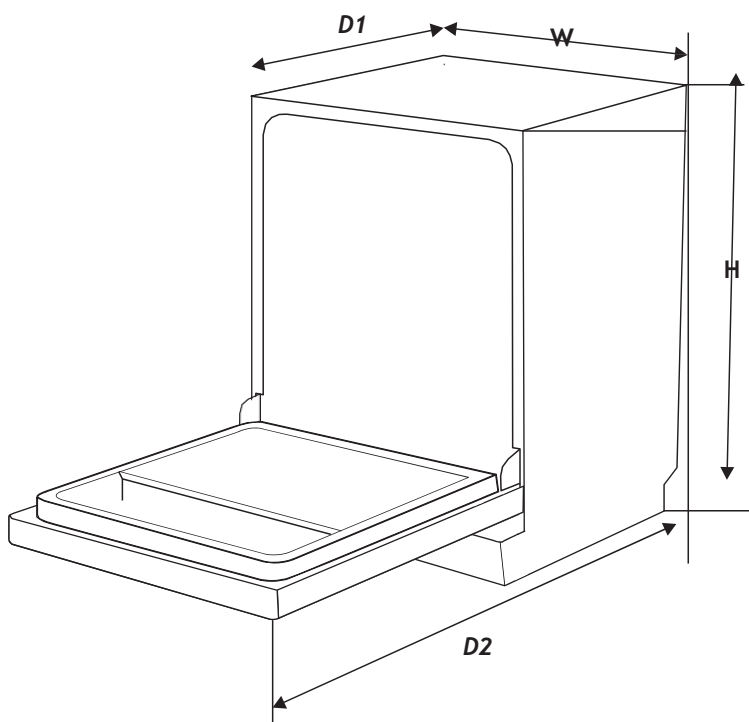


2. Verwijder de onderste sproeiarm door deze omhoog te trekken.



3. Zorg ervoor dat de uitstroomopeningen van de sproeiarmen onder stromend water vrij zijn en verwijder indien nodig vreemde voorwerpen.
4. Monteer de onderste sproeiarm.
(De sproeiarm klikt hoorbaar vast.)
5. Plaats en schroef vervolgens de bovenste sproeiarm vast.

TECHNISCHE DATA



Hoogte (H)	845 mm
Breedte (W)	598 mm
Diepte (D1)	600 mm (met gesloten deur)
Diepte (D2)	1175 mm (met deur 90 ° open)

Productinformatieblad (EN 60436)

Mark: SCHNEIDER

Referentie: SCDW1347D, SCDW1347DB, SCDW1347DS

Algemene productparameters:

Instelling	Waarde	Instelling	Waarde	
Nominale capaciteit(a) (ps)	13	Afmetingen in cm	H.	84,5
			L.	59,8
			P.	60,0
EEL (a)	55,9	Energie-efficiëntieklasse(a)	E (c)	
Schoonmaak prestatie-index (a)	1.14	Droogprestatie-index(a)	1,12	
Energieverbruik in kWh [per cyclus], gebaseerd op ecoprogramma met koudwatervulling. Het werkelijke energieverbruik is afhankelijk van hoe het apparaat wordt gebruikt.	0.923	Waterverbruik in liters [per cyclus], gebaseerd op het eco-programma. Het werkelijke waterverbruik is afhankelijk van hoe het apparaat wordt gebruikt en de hardheid van het water.	11	
Duur van het programma (a) (h: min)	3:50	Type	Verzonken	
Akoestische geluidsemissies in de lucht (a) (dB (A) re 1 pW)	47	Emissieklasse voor akoestisch luchtgeluid(a)	C (c)	
Stopmodus (W)	0,49	Slaapstand (W)	N / A	
Vertraagde start (W) (indien van toepassing)	0,48	Netwerk standby (W) (indien van toepassing)	N / A	

Minimale garantieperiode aangeboden door de leverancier (b):

Extra informatie :

(a) Voor het eco-programma.

(b) Wijzigingen in deze elementen worden niet relevant geacht voor de toepassing van artikel 4, lid 4, van Verordening (EU) 2017/1369.

(c) Als de productdatabase automatisch de uiteindelijke inhoud van deze cel genereert, hoeft de leverancier deze gegevens niet in te voeren.

(1) Verordening (EU) 2019/2022 van de Commissie van 1 oktober 2019 tot vaststelling van eisen inzake ecologisch ontwerp voor huishoudelijke afwasmachines overeenkomstig Richtlijn 2009/125 / EG van het Europees Parlement en de Raad tot wijziging van Verordening (EG) nr. 1275/2008 van de Commissie en tot intrekking van Verordening (EU) nr. 1016/2010 van de Commissie (zie bladzijde 267 van dit Publicatieblad).

ENERGIE-ETIKETTERING VERORDENING DATA

BLAD: 2019/2017 / EU

Het productinformatieblad volgens EU-verordening 2019/2017 Het energielabel van Vaatwasmachines vindt u onder de URL of QR-code die op het energielabel staat vermeld

SCDW1347D - URL: <https://eprel.ec.europa.eu/qr/553440>

SCDW1347DB - URL: <https://eprel.ec.europa.eu/qr/988161>

SCDW1347DS - URL: <https://eprel.ec.europa.eu/qr/988279>

Productgarantie en reserveonderdelen beschikbaar

Volgens de voorwaarden van de toepasselijke fabrieksgarantie is het gebruik van de klantenservice gratis. De minimale garantieperiode (fabrieksgarantie voor particuliere consumenten) in de Europese Economische Ruimte is 2 jaar volgens de garantievoorwaarden die van toepassing zijn op de plaats. De garantievoorwaarden hebben geen invloed op andere rechten of claims die u onder de lokale wetgeving heeft. Gedetailleerde informatie over de garantieperiode en garantievoorwaarden in uw land is verkrijgbaar bij de klantenservice, uw dealer of onze website. Originele reserveonderdelen die werken volgens de relevante Ecodesign-richtlijn zijn verkrijgbaar bij de klantenservice voor een periode van minimaal 4 jaar vanaf de datum waarop uw apparaat op de markt is gebracht in de Europese Economische Ruimte. Ga voor meer technische specificaties over de reparateur en om vervangende onderdelen te bestellen naar: <https://www.schneiderconsumer.com>

GARANTIE

De garantie dekt geen slijtende onderdelen van het product, noch problemen of schade als gevolg van:

- (1) verslechtering van het oppervlak als gevolg van normale slijtage van het product
- (2) defecten of verslechtering door contact van het product met vloeistoffen en door corrosie veroorzaakt door roest of de aanwezigheid van insecten;
- (3) elk ongeoorloofd incident, misbruik, verkeerd gebruik, wijziging, demontage of reparatie;
- (4) elke onjuiste onderhoudshandeling, gebruik niet in overeenstemming met de instructies betreffende het product of aansluiting op een onjuiste spanning;
- (5) elk gebruik van accessoires die niet zijn geleverd of goedgekeurd door de fabrikant



De garantie vervalt als het naamplaatje en / of serienummer van het product wordt verwijderd.

INSTRUCCIONES DE SEGURIDAD



ADVERTENCIA

**Cuando use su lavavajillas,
tome todos**

Precauciones dadas a continuación:

- Este dispositivo está diseñado para su uso en hogares.
- Este dispositivo puede ser utilizado por niños a partir de 8 años, así como por personas con capacidades físicas, sensoriales y mentales reducidas, o por personas sin experiencia o conocimientos, si se han beneficiado de una supervisión o instrucciones previas sobre el uso seguro del dispositivo y comprenda los peligros involucrados.

Los niños no deben jugar con el dispositivo. Los niños no deben realizar la limpieza y el mantenimiento de rutina del usuario sin supervisión.

(Para EN60335-1)

- Este dispositivo no está diseñado para que lo utilicen personas (incluidos niños) con capacidades físicas, sensoriales o mentales reducidas, o personas sin experiencia o conocimientos, a menos que estén supervisados o hayan recibido instrucciones previas sobre el uso del dispositivo.

dispositivo, a través de una persona responsable de su seguridad.
(Para IEC60335-1)

- ¡Los niños pueden lastimarse con los materiales de embalaje!
- Este aparato está diseñado para uso doméstico, solo en interiores.
- Nunca sumerja el aparato, el cable o el enchufe en agua o cualquier otro líquido para evitar cualquier riesgo de descarga eléctrica.
- Desenchufe el aparato antes de limpiarlo y realizar cualquier mantenimiento.
- Use un paño suave humedecido con una solución de jabón suave y luego use un paño seco para limpiarlo.



Instrucciones de puesta a tierra

- El dispositivo debe estar conectado a tierra. En caso de mal funcionamiento o falla, la conexión a tierra reducirá el riesgo de descarga eléctrica al proporcionar una ruta de menor resistencia para la corriente eléctrica. Este aparato está equipado con un cable eléctrico que tiene un conductor y un enchufe con conexión a tierra.
- El enchufe debe conectarse a un tomacorriente apropiado que esté instalado y conectado a tierra de acuerdo con todos los códigos y ordenanzas locales.
- La conexión incorrecta del conductor de conexión a tierra del equipo puede resultar en un riesgo de descarga eléctrica.

- En caso de duda, solicite puesta a tierra por un electricista autorizado o un representante de servicio.
- No modifique el enchufe suministrado con el aparato si no coincide con el enchufe instalado.
- La conexión a tierra debe ser realizada por un electricista autorizado.
- No utilice la puerta o la cesta del lavavajillas como soporte, siéntese o pise sobre ella.
- No haga funcionar el lavavajillas sin todos los paneles del gabinete en su lugar.
- Abra la puerta con mucho cuidado si el lavavajillas se está lavando, ya que podría salir agua.
- No coloque objetos pesados sobre la puerta ni se pare sobre ella cuando esté

Esta abierto. El dispositivo podría volcarse.

- Cuando carga el lavavajillas:
 - 1) Coloque objetos puntiagudos para que no dañen la junta de la puerta;
 - 2) Advertencia: Los cuchillos y otros utensilios afilados deben colocarse en la canasta para cubiertos con la punta hacia abajo o colocarse en posición horizontal.
- Algunos detergentes para lavavajillas son muy alcalinos. Pueden ser extremadamente peligrosos si se ingieren. Evite el contacto con la piel y los ojos. Mantenga a los niños alejados del lavavajillas cuando la puerta esté abierta.
- Compruebe que el dispensador

el detergente está vacío al final del programa de lavado.

- No laves no utilice utensilios de plástico a menos que estén sellados como aptos para lavavajillas.
- Para artículos de plástico no etiquetados, consulte las recomendaciones del fabricante.
- Utilice únicamente detergentes y abrillantadores específicos para lavavajillas automáticos.
- Nunca use jabón, detergente para ropa o líquido para lavar platos en el lavavajillas.
- No deje la puerta abierta, ya que esto puede aumentar el riesgo de tropezar.

Para evitar cualquier peligro, si el cable de alimentación está dañado, haga que lo reemplace el fabricante,

un agente autorizado o una persona calificada.


- Durante la instalación, no doble ni aplaste el cable de alimentación.
- No toque el mecanismo de control.
- El aparato debe conectarse al grifo de entrada de agua principal mediante tuberías nuevas. No utilice una manguera vieja.

Si el dispositivo no está apagado, se apagará automáticamente después de 30 minutos y entrará en modo de espera para ahorrar energía.

Disposición

Protección y ahorro medioambiental

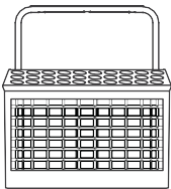
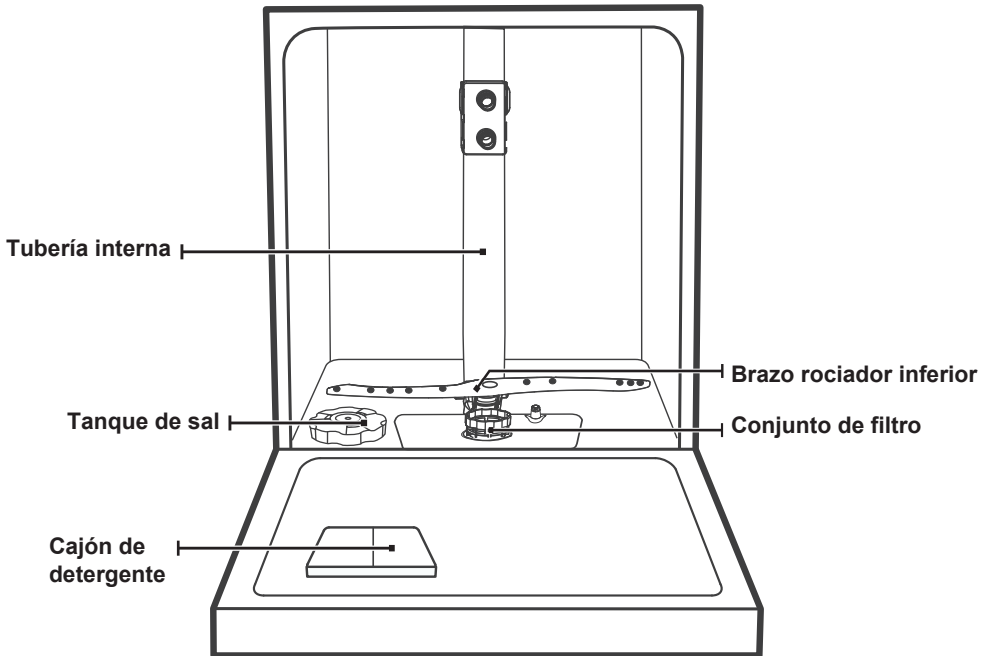
Proteja el medio ambiente utilizando los recursos con moderación y desechando adecuadamente los materiales reciclables.

- Para la eliminación del embalaje y el dispositivo, póngase en contacto con un centro de recogida. Por lo tanto, corte el cable de alimentación y devuelva el dispositivo de bloqueo apuerta inoperante. 
- Cajas de embalaje están hechos de papel reciclado y deben desecharse en un contenedor de papel para su reciclaje.
- Al asegurarse de que este producto se desecha correctamente, ayudará a evitar cualquier consecuencia potencialmente dañina para el medio ambiente y la salud humana, que de otro modo podría causar la eliminación inadecuada de este producto.
- Para obtener más información sobre el reciclaje de este producto, comuníquese con su municipio local y con el servicio local de recolección de residuos domésticos.
- **ELIMINACIÓN: Bajo ninguna circunstancia se puede eliminar este producto como residuo sin clasificar. Debe recogerse por separado para un tratamiento especial.**

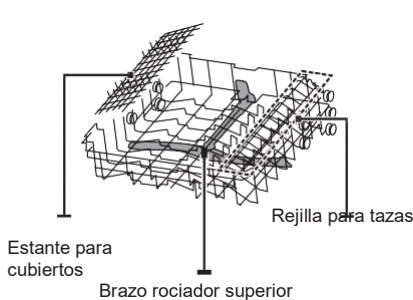
DESCRIPCIÓN DEL PRODUCTO

❗ IMPORTANTE:

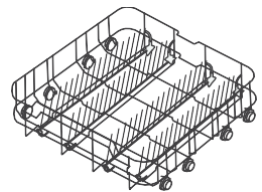
Para obtener el mejor rendimiento de su lavavajillas, lea todas las instrucciones de funcionamiento antes de usarlo por primera vez.



Cesta para cubiertos



Cesto superior



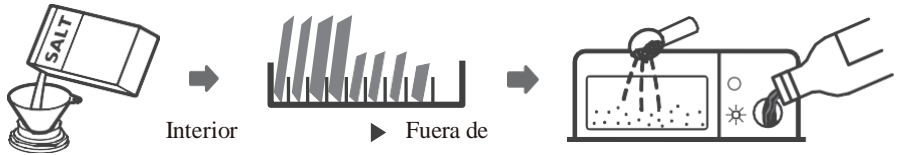
Cesta inferior

💡 NOTA :

Las ilustraciones se utilizan solo como referencia, los modelos pueden diferir. Solo con fines ilustrativos.

USANDO SU LAVAVAJILLAS

Antes de usar su lavavajillas:



1. Ajustar el ablandador de agua
2. Agrega sal al suavizante.
3. Llenar las cestas
4. Agregar detergente

Llenado de sal en el suavizante

⚠ NOTA:

Si su modelo no está equipado con un ablandador de agua, puede omitir este capítulo.
Utilice siempre sal diseñada específicamente para lavavajillas.
El depósito de sal se encuentra debajo de la canasta inferior y debe llenarse de la siguiente manera:

⚠ ADVERTENCIA

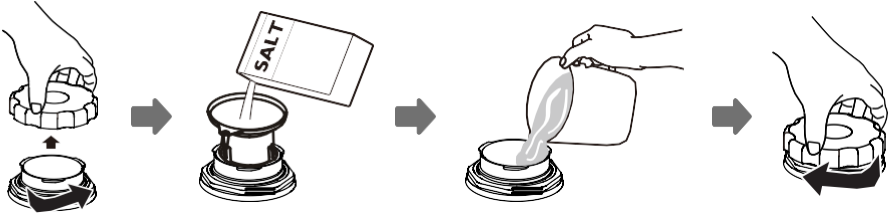
- **¡Utilice solo sal diseñada específicamente para lavavajillas!**

Todos los demás tipos de sales no diseñados específicamente para su uso en lavavajillas, especialmente la sal de mesa, podrían dañar el ablandador de agua. En caso de daño causado por el uso de un tipo incorrecto de sal, el fabricante no asumirá ninguna garantía ni responsabilidad por el daño causado.

- **Agregue sal solo antes de iniciar uno de los programas de lavado.**

Esto evitará cualquier corrosión debido a la presencia de granos de sal o agua salada que se hayan desbordado ligeramente en la parte inferior del aparato.

Siga los pasos a continuación para agregar sal para lavavajillas:



1. Retire la canasta inferior, luego desenrosque y retire la tapa del tanque.
2. Coloque el extremo del embudo (suministrado) en la abertura y vierta aproximadamente 1,5 kg de sal.
3. Llene el depósito de sal completamente con agua. Es normal que se desborde una pequeña cantidad de agua del depósito de sal.
4. Una vez que el tanque esté lleno, vuelva a enroscar la tapa firmemente.
5. La luz de advertencia del nivel de sal se apagará cuando el depósito de sal esté lleno de sal.
6. Inmediatamente después de llenar el depósito de sal, se debe iniciar un programa de lavado (recomendamos utilizar un programa corto). De lo contrario, el agua salada podría dañar el sistema de filtrado, la bomba u otras partes importantes de la máquina. Esto no estaría cubierto por la garantía.

NOTA :

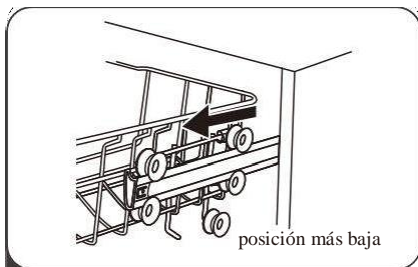
- El depósito de sal solo debe llenarse cuando la luz indicadora (☞) que indica que no hay más sal se enciende en el panel de control. La luz puede permanecer encendida por un tiempo mientras el tanque está lleno, dependiendo de qué tan rápido se disuelva la sal.
Si su lavavajillas no tiene una luz de advertencia de nivel de sal en el panel de control (en algunos modelos), puede saber aproximadamente cuándo necesita agregar sal al suavizante por la cantidad de ciclos de lavado realizados.
- Si la sal se ha desbordado durante el llenado, ejecute un programa corto o de enjuague para eliminar el exceso de sal.

Consejos para utilizar correctamente el carrito de la compra

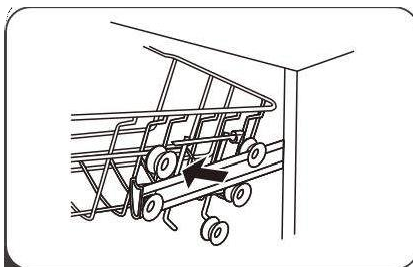
Ajuste de la cesta superior

La altura de la canasta superior se puede ajustar fácilmente para acomodar platos más grandes en la canasta superior o inferior.

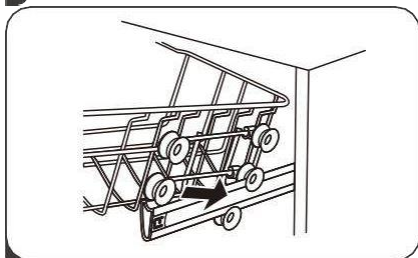
Para ajustar la altura de la canasta superior, siga estos pasos:



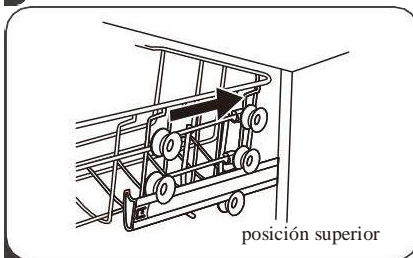
1 Retire la canasta superior.



2 Retire la canasta superior.



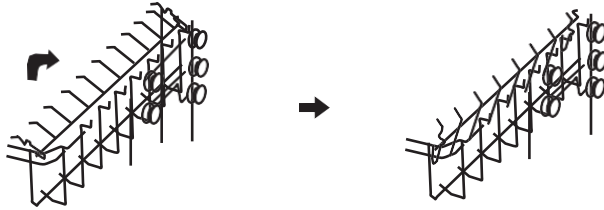
3 Coloque la canasta superior en los rodillos superior o inferior.



4 Reemplace la canasta superior.

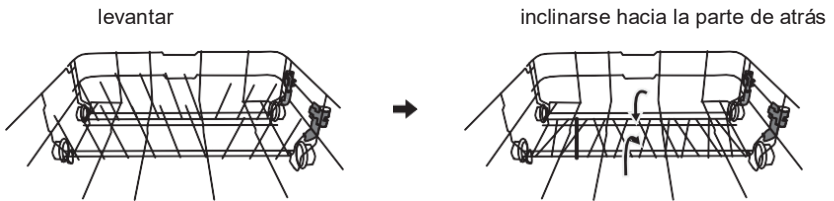
Dobla los estantes para tazas

Para dejar espacio para artículos más grandes en la canasta del lavavajillas, levante la canasta. Luego puedes ponerle los vasos altos. También puede quitarlo cuando no esté en uso.



Dobla los soportes de los estantes

Las púas se utilizan para sujetar los platos y una bandeja. Se pueden bajar para dejar espacio para utensilios grandes y de gran tamaño.



MANTENIMIENTO Y LIMPIEZA

Mantenimiento del exterior del aparato

La puerta y el sello de la puerta

Limpe regularmente las juntas de la puerta con un paño suave húmedo para eliminar los depósitos de comida.

Al cargar el lavavajillas, los residuos de alimentos y bebidas pueden gotear por los lados de la puerta del lavavajillas. Estas superficies están ubicadas fuera de la cabina de lavado y, por lo tanto, el agua de los brazos rociadores no puede alcanzarlas. Cualquier depósito debe limpiarse antes de cerrar la puerta.

El panel de control

Si se requiere limpieza, el panel de control debe limpiarse ÚNICAMENTE con un paño ligeramente húmedo.



ADVERTENCIA

- Nunca use limpiadores en aerosol para limpiar la puerta, ya que esto puede dañar el pestillo de la puerta y los componentes eléctricos.
- Nunca use limpiadores abrasivos o estropajos en superficies exteriores que puedan dejar marcas o rayones en la superficie de acero inoxidable. Algunas toallas de papel también pueden rayar superficies o dejar rayones.

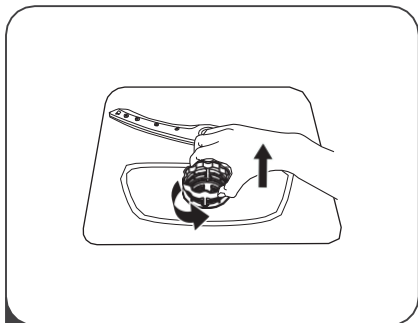
Cuidar el interior del aparato

Sistema de filtrado

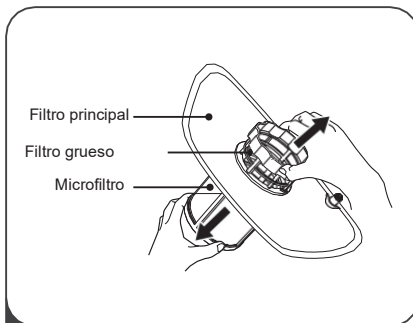
El sistema de filtro en la base de la tina de lavado captura los desechos grandes del ciclo de lavado. Los desechos grandes recolectados pueden bloquear los filtros. Compruebe periódicamente el estado de los filtros y límpielos con agua corriente si es necesario. Siga los pasos a continuación para limpiar los filtros en el gabinete de lavado.

NOTA :

Las ilustraciones se utilizan solo como referencia, el sistema de filtro y los modelos de brazo rociador pueden diferir. Solo con fines ilustrativos.



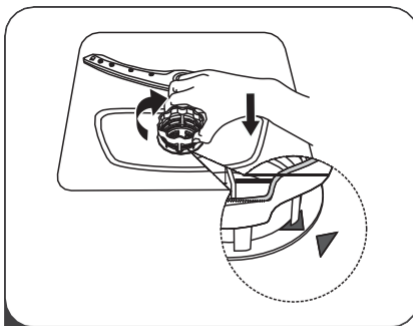
- 1** Sostenga el filtro grueso y gírelo en sentido antihorario para desbloquearlo. Levante el filtro y sáquelo del lavavajillas.



- 2** El microfiltro se puede quitar de la parte inferior del sistema de filtrado. El filtro grueso se puede separar del filtro principal apretando ligeramente las lengüetas en la parte superior y tirando de él.



- 3** Los grandes residuos de alimentos pueden limpiarse limpiando el filtro con agua corriente. Para una limpieza más profunda, use un cepillo de limpieza suave.



- 4** Ensamble los filtros en orden en contra de la extracción, vuelva a colocar el elemento de filtro y gírelo en el sentido de las agujas del reloj en la dirección de la flecha.

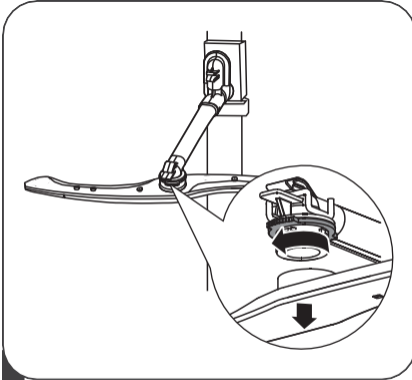
ADVERTENCIA

- No apriete demasiado los filtros. Reemplace los filtros correctamente; de lo contrario, podrían entrar residuos gruesos en el sistema y bloquearlo.
- NUNCA use el lavavajillas sin los filtros. Asegúrese de que se reemplacen correctamente para garantizar un buen resultado de lavado y no dañar la vajilla y los utensilios.

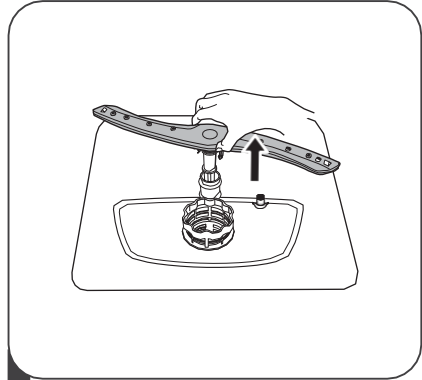
Brazo rociador

Es necesario limpiar los brazos rociadores con regularidad para eliminar los productos químicos presentes en el agua dura que pueden impedir el correcto funcionamiento de los chorros de agua y los cojinetes de bolas.

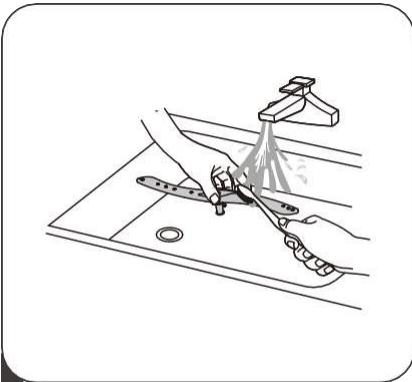
Para limpiar los brazos rociadores, siga estas pautas:



- 1 Para quitar el brazo rociador superior, sostenga la tuerca central y gire el brazo rociador en el sentido de las agujas del reloj. Mire para quitarlo.



- 2 Para quitar el brazo rociador inferior, tire hacia arriba para desenroscarlo.



- 3 Limpiar los brazos con jabón y agua caliente y utilizar un cepillo suave para limpiar las aberturas de los jets. Vuelva a colocarlos en su lugar después de enjuagarlos bien.

Mantenimiento de lavavajillas

Precauciones contra la congelación

Tome medidas de protección contra heladas para proteger su lavavajillas en invierno.

Después de cada uso de su lavavajillas, realice el siguiente procedimiento:

1. Desenchufe la energía eléctrica que alimenta el lavavajillas.
2. Cierre el suministro de agua y desconecte la manguera correspondiente del grifo de suministro de agua.
3. Drene el agua de la manguera de entrada de agua y del grifo de suministro de agua. (Utilice una palangana para recoger el agua).
4. Vuelva a conectar la manguera de entrada de agua al grifo.
5. Retire el filtro en el fondo del tanque y retire el agua del sumidero con una esponja.

Después de cada lavado

Después de cada lavado, cierre el grifo de suministro de agua y deje la puerta entreabierta para evitar que se formen moho y olores desagradables en el interior del aparato.

Quitar el enchufe de la toma de corriente

Desenchufe siempre el aparato antes de limpiarlo o darle mantenimiento.

Evite disolventes y abrasivos

No utilice nunca abrasivos o disolventes para limpiar la carcasa y las piezas de goma.

Utilice solo un paño humedecido con una solución de agua caliente y jabón.

Para quitar rayas o manchas de la superficie interior, utilice un paño humedecido con una solución de agua ligeramente vinagre o con un limpiador de lavavajillas especial.

Cuando no se usa durante mucho tiempo

Es aconsejable ejecutar un ciclo completo cuando esté vacío, desenchufar el aparato, cerrar el grifo de suministro de agua y dejar la puerta entreabierta. Esto mantendrá las juntas en buenas condiciones durante más tiempo y evitará que se formen olores desagradables en el interior del aparato.

Mover el dispositivo

Si es necesario mover el dispositivo, intente mantenerlo en posición vertical. Si es absolutamente necesario, colóquelo sobre la espalda.

INSTRUCCIONES DE INSTALACIÓN

ADVERTENCIA



Peligro de electrocución

Desconecte la fuente de alimentación de la red antes de instalar el lavaplatos.

Si no lo hace, puede provocar una descarga eléctrica o incluso la muerte.

Advertencia

La instalación de tuberías y conexiones eléctricas debe ser realizada por profesionales cualificados.

Sobre la conexión eléctrica

ADVERTENCIA

Por su seguridad personal:


- No utilice un cable de extensión ni un adaptador de corriente con este aparato.
- Bajo ninguna circunstancia debe cortar o desconectar la clavija de conexión a tierra del cable de alimentación.

Requisitos eléctricos

Lea la información en la placa de identificación para conocer el voltaje nominal. Conecte el lavavajillas a una fuente de alimentación adecuada. Utilice un fusible de 10 A / 13 A / 16 A. Se recomienda la presencia de un fusible de retardo de tiempo o un disyuntor, así como la presencia de un circuito de alimentación independiente para este dispositivo.

Conexiones eléctricas

Asegúrese de que el voltaje y la frecuencia de la fuente de alimentación coincidan con los indicados en la placa de identificación. Conecte el enchufe solo a un tomacorriente debidamente conectado a tierra. Si el tomacorriente al que se va a conectar el dispositivo no es adecuado para el tomacorriente, reemplace el tomacorriente, en lugar de usar un adaptador u otro dispositivo similar, ya que esto puede causar sobrecalentamiento y quemaduras.

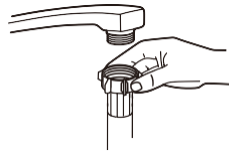
 **Antes de instalar el dispositivo, compruebe que la conexión a tierra se realiza correctamente.**

Abastecimiento y drenaje de agua

Conexión de agua fría

Conecte la manguera de entrada de agua fría a una boquilla roscada de 19 mm y asegúrese de que la conexión esté firmemente apretada.

Si las mangueras son nuevas o no se han usado por un tiempo, deje correr el agua para verificar que el agua esté limpia. Esta precaución es necesaria para evitar bloquear la entrada de agua y dañar el dispositivo.



manguera de
entrada de
agua ordinaria



manguera de
entrada de agua
de seguridad

Acerca de la manguera de entrada de agua de seguridad

La manguera de entrada de agua de seguridad tiene doble pared. El sistema de mangueras garantiza su intervención bloqueando el flujo de agua en caso de rotura de la manguera de entrada de agua y cuando se llena el espacio de aire entre la manguera de entrada de agua y la manguera exterior corrugada. de agua.



ADVERTENCIA

Una manguera conectada a una ducha de mano puede explotar si está instalada en la misma línea de suministro de agua que el lavavajillas. Si su fregadero tiene uno, se recomienda que desconecte la manguera y tape el orificio.

Cómo conectar la manguera de entrada de agua de seguridad

1. Extraiga completamente la manguera de entrada de agua del compartimento de almacenamiento en la parte posterior del lavavajillas.
2. Apriete los tornillos de la manguera de entrada de agua al grifo roscado de 19 mm.
3. Abra completamente el suministro de agua antes de usar el lavavajillas.

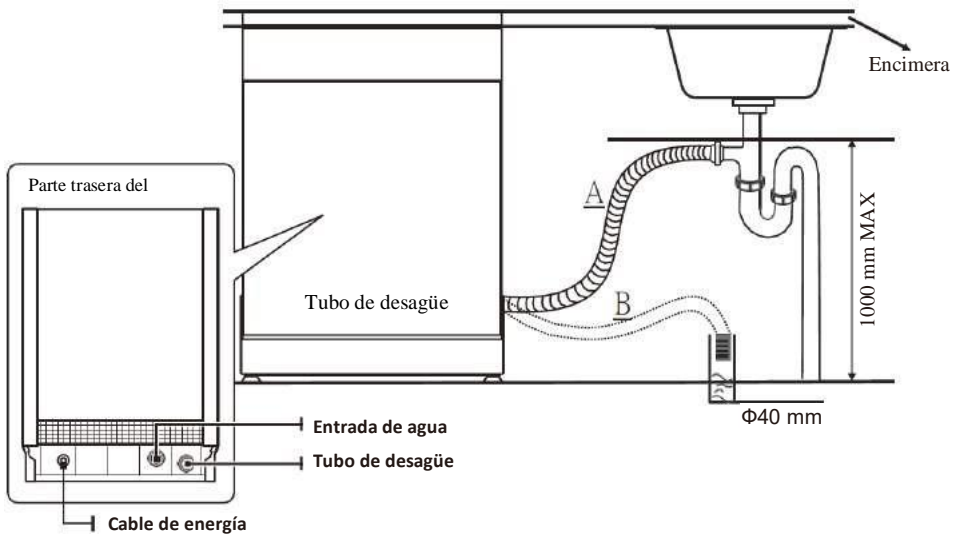
Cómo desconectar la manguera de entrada de agua de seguridad

1. Cierre el suministro de agua.
2. Retire la manguera de entrada de agua del grifo.

Conexión de los tubos de desagüe

Inserte la manguera de drenaje de agua en una tubería de drenaje, con un diámetro de al menos 4 cm, o déjela correr hacia el fregadero. Asegúrese de que la manguera no esté torcida ni torcida. La altura del tubo de desagüe debe ser inferior a 1000 mm. El extremo abierto de la manguera no debe sumergirse en agua para evitar el reflujos.

⚠ Fije la manguera de drenaje de forma segura en la posición A o en la posición B.



Cómo drenar el exceso de agua de las tuberías.

Si el fregadero se coloca a una altura de 1 m del suelo, no es posible drenar el exceso de agua de las tuberías directamente en el fregadero. En este caso, será necesario recoger el agua en un bol o cualquier otro recipiente adecuado situado en el exterior y a una altura inferior a la del fregadero.

Evacuación de agua

Conecte la manguera de drenaje. Compruebe que esté correctamente instalado para evitar posibles fugas. Asegúrese de que la manguera de drenaje de agua no esté doblada ni aplastada.

Extensión de manguera

Si necesita una manguera de extensión, asegúrese de usar una manguera de drenaje del mismo tipo. Esto no debe exceder los 4 metros, de lo contrario se reducirá el rendimiento de limpieza del lavavajillas.

Conexión al sifón

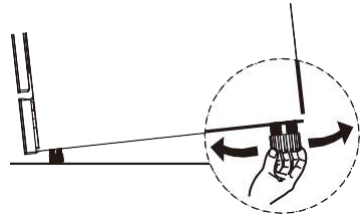
La conexión de desagüe debe estar a una altura de menos de 100 cm (máximo) por encima del fondo del lavavajillas. La manguera de desagüe debe estar bien sujeta en su lugar.

Configurar el dispositivo

Coloque el lavavajillas en la posición deseada. Su lado posterior debe tocar la pared detrás de él y los lados deben ir a lo largo de la pared o los muebles contiguos. El lavavajillas está equipado con mangueras de suministro de agua y desagüe que se pueden colocar en el lado derecho o en el lado izquierdo para facilitar la instalación correcta.

Actualización de dispositivo

Una vez que haya colocado el lavavajillas en su lugar, se puede cambiar la altura del lavavajillas ajustando el nivel de atornillado de las patas.



NOTA :

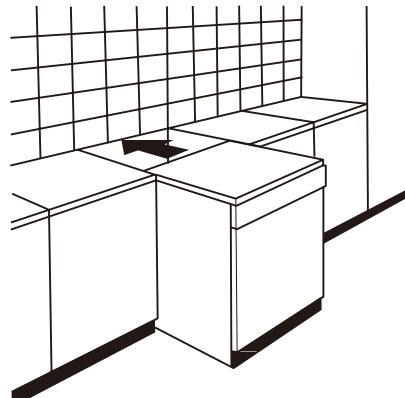
Solo se aplica a lavavajillas independientes.

Pose libre

Yuxtaposición entre muebles existentes

El lavavajillas se ha diseñado con una altura estándar de 845 mm y, por lo tanto, se puede colocar entre muebles de cocina modernos de la misma altura. Para obtener una alineación perfecta, actuar sobre los pies regulables.

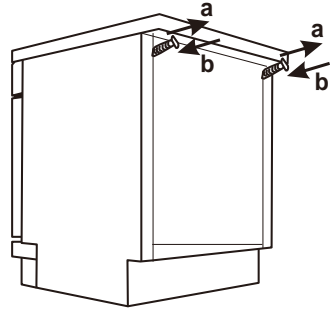
La parte superior laminada de la máquina no requiere un mantenimiento especial, ya que es resistente al calor, rayones y manchas.



Debajo de una encimera existente

(instalación debajo de una encimera)

Las cocinas modernas tienen un obra única en la que se insertan muebles básicos y electrodomésticos. En este caso, basta con retirar la encimera destornillando los tornillos de la parte posterior (a).



⚠ Advertencia

Después de quitar la encimera, los tornillos DEBEN volver a apretarse (b). De este modo, la altura se reduce a 815 mm según lo previsto en la norma internacional (ISO), y el lavavajillas encaja perfectamente debajo de la encimera.

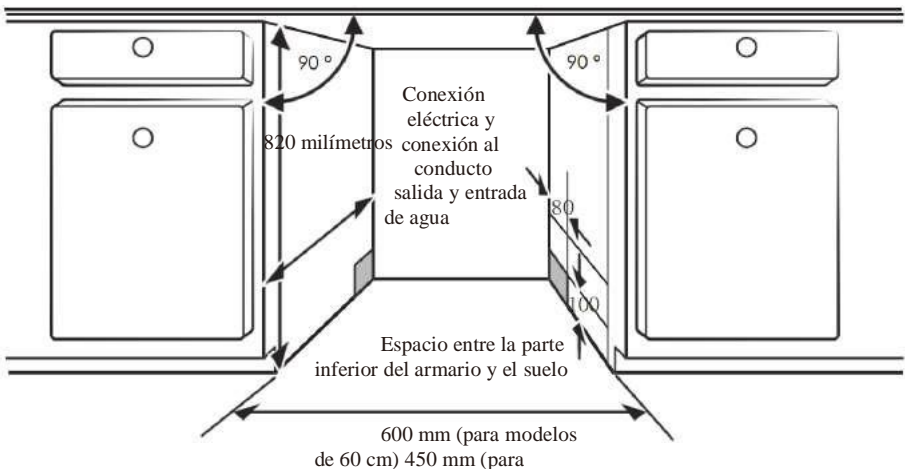
Instalación empotrada (* para modelos empotrados)

Paso 1: elige el mejor lugar para el lavavajillas

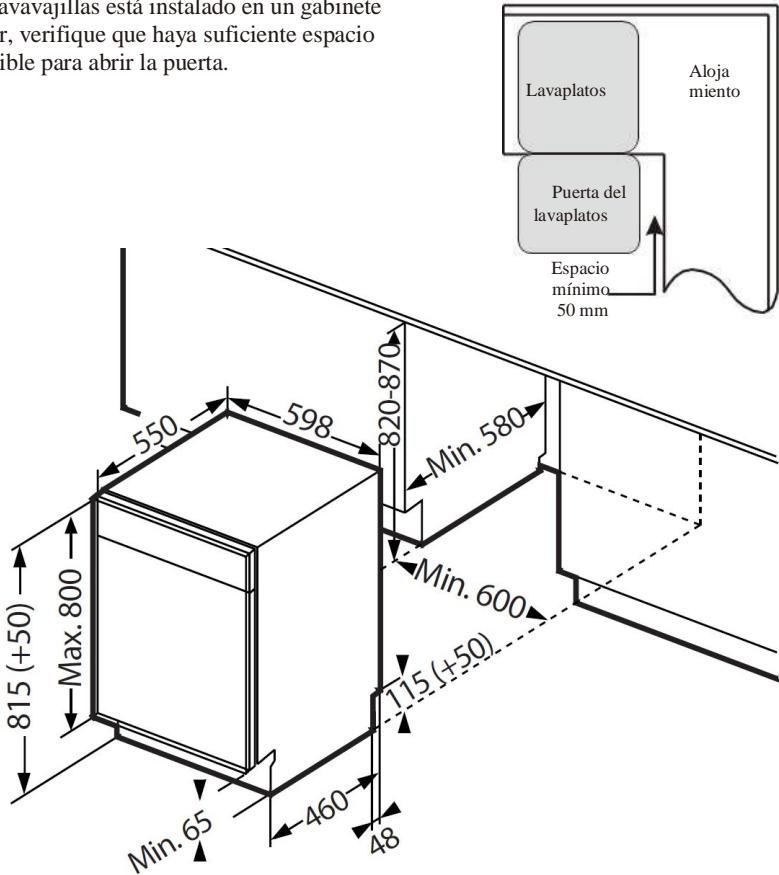
El lavavajillas debe instalarse cerca de un grifo de entrada de agua, una manguera de drenaje y una toma de corriente existentes.

Ilustraciones de las dimensiones del armario y la posición de instalación del lavavajillas.

1. El espacio entre el plano superior del lavavajillas y la parte superior del armario debe ser inferior a 5 mm; la puerta debe estar alineada con las paredes laterales del gabinete.



2. Si el lavavajillas está instalado en un gabinete angular, verifique que haya suficiente espacio disponible para abrir la puerta.



NOTA :

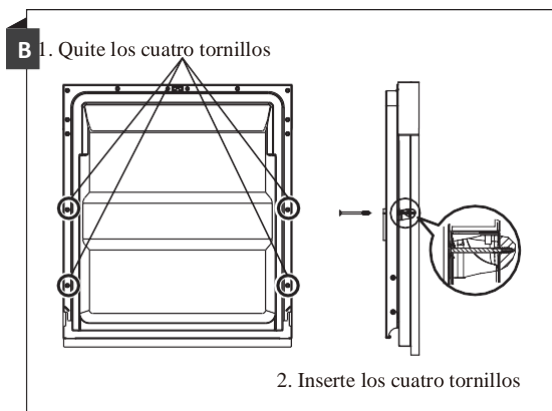
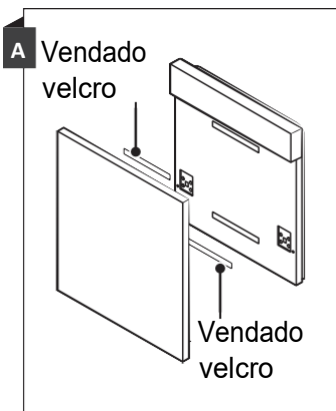
Es posible que deba perforar otro orificio en el gabinete opuesto, dependiendo de la ubicación de su toma de corriente.

Paso 2: Dimensiones e instalación del panel decorativo.

Para fijar el panel de moldura en la puerta del lavavajillas, consulte las explicaciones y el diagrama de instalación a continuación.

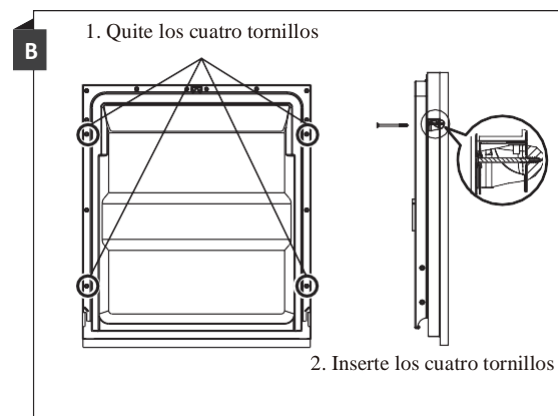
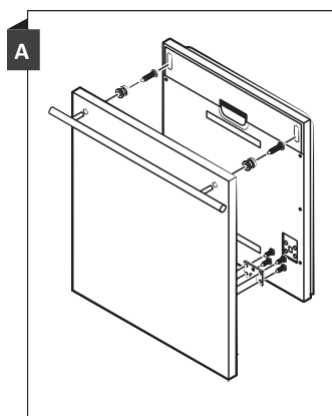
Modelo semi-integrable

Separe las dos tiras de velcro A y B, fije la tira de velcro A al panel decorativo de madera y las tiras de velcro B de fieltro a la puerta exterior del lavavajillas (ver figura A). Una vez que el panel está posicionado, fíjela al exterior de la puerta con tornillos y pernos (consulte la figura B).



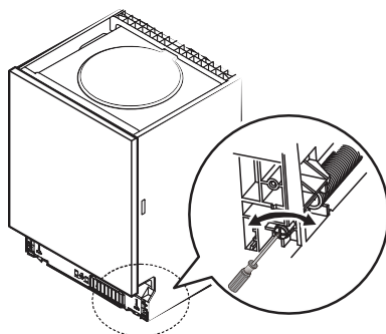
Modelo totalmente integrado

Instale el gancho en el panel de madera decorativo, luego insértelo en la ranura en el exterior de la puerta del lavavajillas (vea la figura A). Una vez que el panel esté en posición, fíjelo al exterior de la puerta con tornillos y pernos (ver figura B).



Paso 3: ajuste de la tensión de los resortes de la puerta

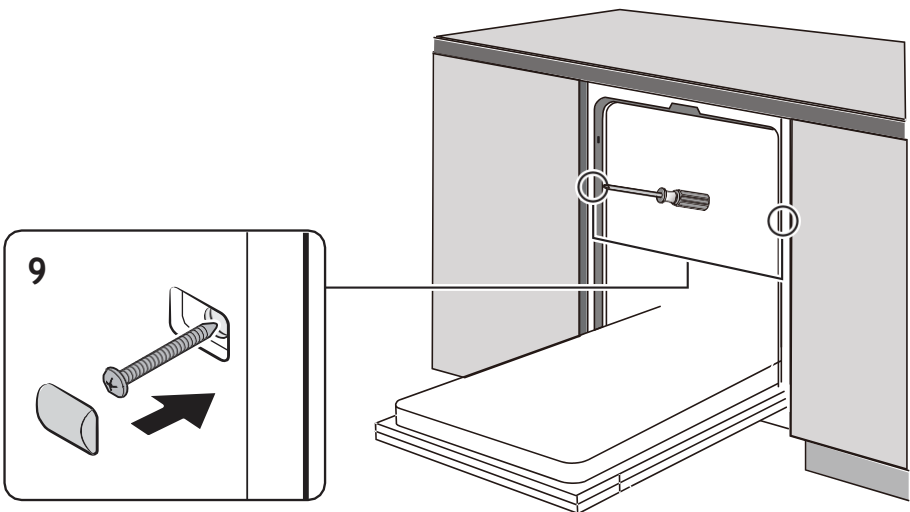
1. La tensión correcta de los resortes de la puerta se ajusta en fábrica. Si está instalando un panel decorativo, será necesario reajustar la tensión de los resortes. Gire el tornillo de ajuste para apretar o liberar la tensión del cable. La tensión del resorte de la puerta es correcta cuando la puerta permanece horizontal en la posición completamente abierta, y que se cierra presionando ligeramente.



Paso 4: Pasos para la instalación del lavavajillas

Consulte los pasos de instalación especificados en los planos de instalación.

1. Pegue la tira de condensación debajo de la superficie de trabajo del gabinete. Asegúrese de que la tira de condensación esté alineada con el borde de la superficie de trabajo. (2do paso)
2. Conecte la manguera de entrada al suministro de agua fría.
3. Conecte la manguera de drenaje.
4. Conecte el cable de alimentación.
5. Coloca el lavavajillas en su lugar. (Paso 4)
6. Nivele el lavavajillas. La parte trasera se puede ajustar desde la parte delantera del lavavajillas girando el tornillo que se encuentra en el medio de la base del lavavajillas. Para ajustar las patas delanteras, utilice un destornillador plano y gire las patas delanteras hasta que el lavavajillas esté nivelado. (Paso 5 al Paso 6)
7. Instale la puerta del gabinete en la puerta exterior del lavavajillas. (Paso 7 para Paso 10)
8. Ajuste la tensión de los resortes de la puerta girando una llave Allen en el sentido de las agujas del reloj para apretar los resortes a la izquierda y derecha de la puerta. No hacerlo podría dañar su lavavajillas. (Paso 11)
9. El lavavajillas debe estar debidamente asegurado. Asegure el lado con un tornillo.

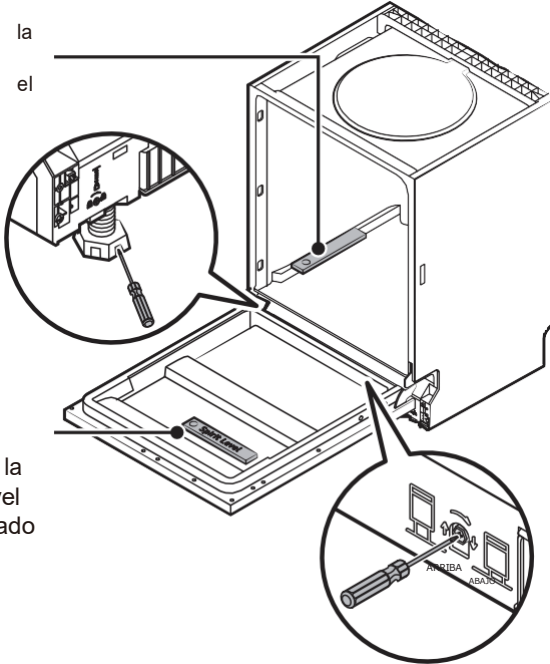


Paso 5: nivela el lavavajillas

El lavavajillas debe estar nivelado para garantizar el funcionamiento correcto de la cesta y un rendimiento de lavado óptimo.

1. Coloque un nivel de burbuja en la puerta y en el estante del lavavajillas como se muestra para verificar que el lavavajillas esté nivelado.
2. Nivele el lavavajillas ajustando las tres patas niveladoras individualmente.
3. Al nivelar el lavavajillas, tenga cuidado de no volcarlo.

Verifique la actualización desde el frente hacia atrás



Comprobar la apuesta nivel de lado a lado

NOTA:

La altura máxima ajustable de los pies es de 50 mm.

GUÍA PARA RESOLVER PROBLEMAS

Antes de llamar a un técnico

Consulte las tablas presentadas en las páginas siguientes, esto puede impedirle llamar a un técnico.

Problema	Posibles Causas	Solución
El lavavajillas no funciona	El lavavajillas no arranca	Cierre la puerta por completo y asegúrese de que esté bien cerrada.
	La fuente de alimentación o la línea de alimentación no están conectadas, se ha seleccionado la opción Inicio retardado	Verifique y conecte la fuente de alimentación Consulte la sección Inicio retrasado de este manual para restablecer
	Bloqueo de seguridad para niños activado (modelos seleccionados)	Desactive el bloqueo de seguridad para niños, consulte la sección de bloqueo para niños de este manual
El lavavajillas emite un pitido al final del ciclo	Esto indica que el ciclo de lavado está completo, el lavavajillas emitirá un pitido.	
El indicador de abrillantador se enciende	La pantalla LED muestra "Lsb"	Agregue abrillantador
El lavavajillas ha estado funcionando durante demasiado tiempo.	El lavavajillas está conectado a agua fría.	Revise el lavavajillas, asegúrese de que esté correctamente conectado al suministro de agua caliente.
	El tiempo del ciclo variará dependiendo de qué tan sucios estén los platos	Si la vajilla está muy sucia, los ciclos automático, normal, ollas y sartenes serán más largos
	La opción de desinfección está seleccionada	Cuando se selecciona la opción de desinfección, el tiempo del ciclo aumentará para alcanzar la temperatura de desinfección requerida
Los platos no están lo suficientemente limpios	La presión del agua es temporalmente baja	Use su lavavajillas cuando la presión del agua sea normal
	La temperatura del agua que entra al lavavajillas es baja.	Asegúrese de que el lavavajillas esté conectado al suministro de agua caliente. No intente usar su lavavajillas cuando se usa agua caliente en otra parte de la casa.

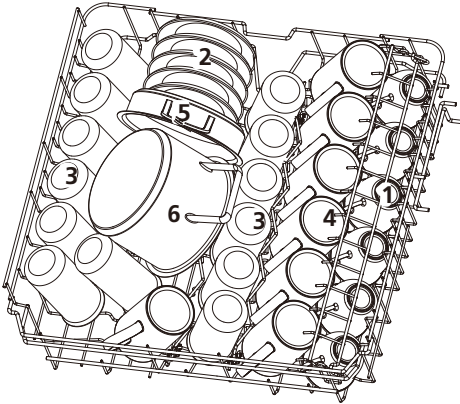
Problema	Posibles Causas	Solución
	Los platos se cargan demasiado cerca unos de otros.	Vuelva a cargar la vajilla según el manual de instrucciones. Agrega detergente según la dureza del agua y el ciclo que hayas elegido. Use detergente fresco
	El ciclo seleccionado no es adecuado para la suciedad provocada por los alimentos.	Elija otro ciclo con un tiempo de lavado más largo.
	Los brazos aspersores están bloqueados por algunos elementos.	Asegúrese de que el brazo rociador gire libremente
El lavavajillas no funciona	El lavavajillas no arranca	Cierre la puerta por completo y asegúrese de que esté bien cerrada.
	La fuente de alimentación o la línea de alimentación no están conectadas, se ha seleccionado la opción Inicio retardado	Verifique y conecte la fuente de alimentación Consulte la sección Inicio retrasado de este manual para restablecer
	Bloqueo de seguridad para niños activado (modelos seleccionados)	Desactive el bloqueo de seguridad para niños, consulte la sección de bloqueo para niños de este manual
Los platos no se secan lo suficiente	El dosificador de abrillantador está vacío.	Llene el dosificador de abrillantador o agregue abrillantador.
	Carga incorrecta de platos	Vuelva a cargar la vajilla según el manual de instrucciones.
	El ciclo que ha elegido no incluye secado	Elija el ciclo apropiado, incluido el secado
Los platos tienen manchas y depósitos de cal.	La dureza del agua es demasiado alta.	Instale un ablandador de agua si la dureza del agua es extremadamente alta
	Carga incorrecta de platos	Vuelva a cargar la vajilla según el manual de instrucciones.
	Estás usando un abrillantador antiguo	Use un abrillantador nuevo
	El dosificador de abrillantador está vacío.	Agregue el abrillantador al dosificador

Problema	Posibles Causas	Solución
	Estás usando demasiado detergente	Reduzca la cantidad de detergente si usa agua blanda.
	La temperatura del agua de entrada supera los 158 ° F	Bajar la temperatura del agua de entrada
Ha dejado detergente en el depósito de detergente	El detergente puede ser demasiado viejo	Use detergente fresco
	El brazo rociador está bloqueado	Cargue la vajilla asegurándose de que los brazos aspersores no estén bloqueados.
El dosificador de detergente no se cierra	Mal funcionamiento de la tapa del dispensador de detergente	Agregue detergente y abrillantador de acuerdo con las instrucciones del manual.
El agua permanece en el lavavajillas.	El ciclo anterior no se ha completado o se ha interrumpido.	Seleccione el ciclo apropiado como se explica en el manual.
El lavavajillas no drena correctamente	El circuito de drenaje está bloqueado	Verifique el espacio de aire si tiene uno Asegúrese de que la unidad de eliminación de desechos de alimentos esté vacía si el lavavajillas está conectado
	La manguera de desagüe está doblada	Asegúrese de que la manguera de desagüe esté conectada correctamente al fregadero
Presencia de espuma en el tanque	Estás usando el detergente incorrecto	Asegúrese de usar solo detergente para lavavajillas automático
Fugas en el lavavajillas	Exceso de espuma causada por el uso de un detergente inadecuado	Asegúrese de usar solo el detergente para lavavajillas correcto
	El lavavajillas no está equilibrado	Equilibrar el lavavajillas
Manchas negras o grises en los platos.	Los utensilios de aluminio rozan los platos.	Reorganice los platos, asegúrese de que el agua de entrada no sea inferior a 120 H
Presencia de manchas dentro del tanque.	Suciedad de café y té	Utilice un limpiador de manchas específico para eliminar toda la suciedad.
	Manchas rojizas	Son causadas por ciertos alimentos hechos con tomates; solo un ciclo de enjuague después de la carga reducirá el color.

Problema	Posibles Causas	Solución
Ruidos	Apertura del depósito de detergente \ Sonido de la bomba de desagüe	Esto es normal
	Ha entrado un objeto duro en el módulo de lavado. Una vez aplastado el objeto, el sonido debería detenerse.	Si el ruido persiste después de un ciclo completo, llame al servicio postventa.
El lavavajillas no se llena	El grifo de agua está cerrado.	Compruebe si el grifo de agua está abierto
	Es posible que el pestillo de la puerta no esté bien asegurado.	Asegúrese de que la puerta esté cerrada.

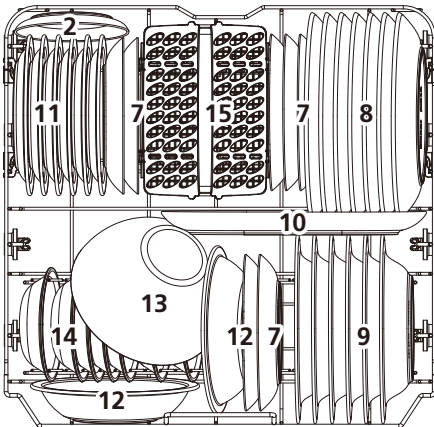
Cestas de carga según EN60436:

1. Cesta superior:



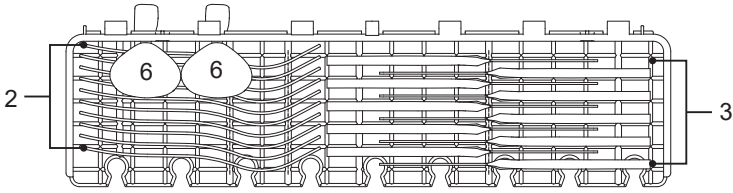
Número	Artículo
1	Tazas
2	Platillos
3	Anteojos
4	Tazas
5	Olla
6	Cacerola pequeña

2. Cesta inferior:



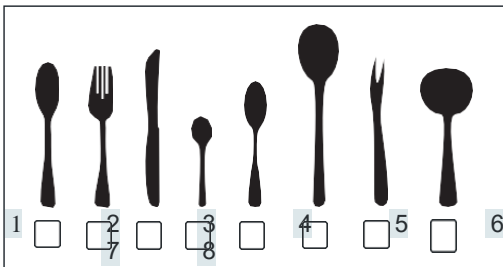
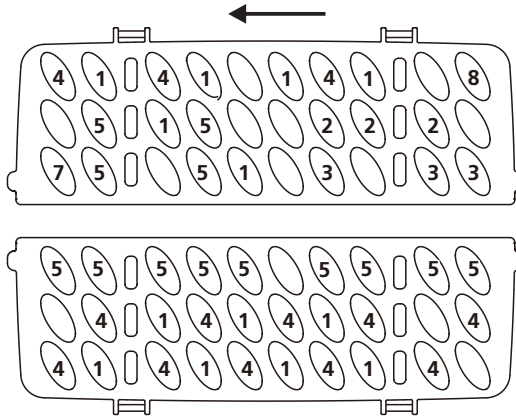
Número	Artículo
7	Platos de postre
8	Platos de comida
9	Platos de sopa
10	Plato de servir ovalado
11	Platos de postre de melamina
12	Cuencos de melamina
13	Cuencos de vidrio
14	Tazones de postre
15	Cesta para cubiertos

3. Soporte para cubiertos:



NOTA:

Coloque los platos ligeros en el cesto superior. Peso total debe pesar menos de 1,5 kg.



Número	Artículo
1	Cucharas de sopa
2	tenedores
3	Cuchillos
4	Cucharas de cafe
5	Cucharas de postre
6	Cucharas para servir
7	Tenedores para servir
8	Cucharones

Información para pruebas de comparabilidad según EN60436

Capacidad: 13 cubiertos

Posición de la cesta superior: posición baja

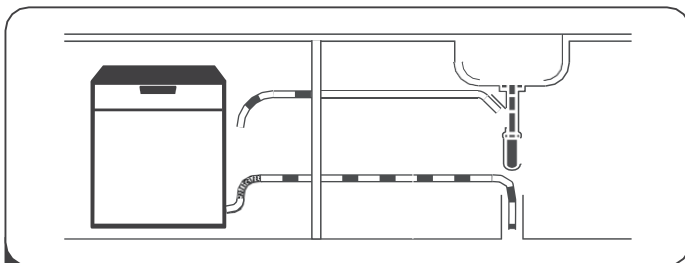
Programa: ECO

Ajuste del abrillantador: máx.

Ajuste del suavizante: H3

GUÍA RÁPIDA DEL USUARIO

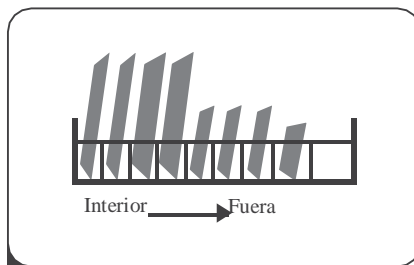
Para obtener el manual de usuario detallado, lea el contenido correspondiente en el manual de usuario.



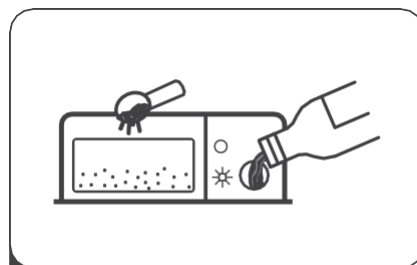
- 1** Instalación del lavavajillas
(Consulte la sección 5 “INSTRUCCIONES DE INSTALACIÓN” de la PARTE I: Versión genérica.)



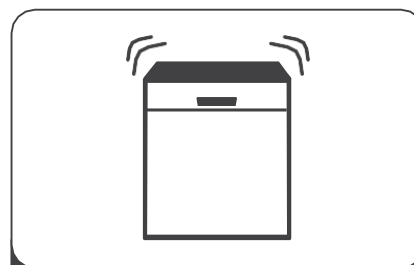
- 2** Eliminación de grandes residuos en Cubierto



- 3** Cestas de carga Körbe



- 4** Cargando el dispensador



- 5** Seleccionar un programa y operar el lavavajillas










USANDO SU LAVAVAJILLAS

Operación del panel de control



1 Comida	Presione este botón para encender su lavavajillas, la pantalla se iluminará.
2 Programa	Presione este botón para seleccionar el programa de lavado apropiado, se enciende el indicador correspondiente.
3 Medio cargado	Para cargas pequeñas, puede seleccionar la opción de media carga. El ciclo de lavado se realiza solo en el cesto superior o en el cesto inferior y, por tanto, ahorra energía. Para activar esta opción, presione el botón de media carga en el panel de control.
4 Secado adicional	Si desea secar la vajilla de forma más intensa, seleccione esta opción. Puede activarlo en el panel de control. Se enciende el indicador correspondiente.
5 Seguridad infantil	Esta opción le permite bloquear los botones del panel de control, con la excepción del botón de encendido, para evitar que los niños enciendan accidentalmente el lavavajillas al presionar los botones del panel de control. Para bloquear o desbloquear los botones del panel de control, mantenga presionado el botón de secado adicional durante 3 segundos.
6 Salida retrasada	Presione el botón Delay para aumentar el tiempo de inicio diferido. Retrase un ciclo hasta 24 horas en incrementos de una hora. Después de configurar la hora de inicio diferido, presione el botón Inicio / Pausa para comenzar.
7 Encendido apagado	Para iniciar el programa de lavado seleccionado o hacer una pausa cuando el lavavajillas está en funcionamiento.

Bandeau d'affichage

<p>8 Indicador de programa</p>	<p> Intensivo Para platos y ollas muy sucios ollas, sartenes, etc. normalmente sucias con alimentos secos.</p> <p>ECO ECO Se trata de un programa estándar, apto para lavar la vajilla, y es el programa más eficiente en términos de consumo combinado de agua y energía para este tipo de vajilla.</p> <p> Vaso Para platos y vasos poco sucios.</p> <p> 90 minutos Para cubiertos con suciedad normal que requieren un lavado rápido.</p> <p> Rápido Un lavado más corto para cubiertos poco sucios que no necesitan secarse.</p> <p> Limpieza automática Este programa ayuda a limpiar eficazmente el lavavajillas de forma automática.</p>
<p>9 Indicador advertencia</p>	<p> Abrillantador Si el indicador " ✨ " se enciende, entonces el nivel de abrillantador es bajo y debe agregarse.</p> <p> Sal Si el indicador " ⚖ " está encendido, entonces el nivel de sal es bajo y es necesario agregarlo.</p> <p> Falla del suministro de agua Si el indicador " 🚰 " está encendido, significa que el el grifo de agua está cerrado.</p>
<p>10 </p>	<p>Para mostrar el inicio diferido, códigos de error, etc.</p>

Suavizador de agua

El descalcificador de agua debe ajustarse manualmente usando el dial de dureza del agua.

El ablandador de agua está diseñado para eliminar minerales y sales del agua, que lo que tendría un efecto adverso o negativo en el funcionamiento del dispositivo. Cuantos más minerales haya, más dura será el agua.

El ablandador de agua debe configurarse de acuerdo con la dureza del agua en su área. La autoridad local del agua puede aconsejarle sobre la dureza del agua en su zona.

Ajustar el consumo de sal

El lavavajillas está diseñado para que la cantidad de sal consumida se pueda ajustar en función de la dureza del agua utilizada. El objetivo es optimizar y personalizar el nivel de consumo de sal.

Siga los pasos a continuación para ajustar la ingesta de sal.

1. Encienda el lavavajillas;
2. Mantenga presionado el botón Programa durante más de 5 segundos para iniciar el modo de ajuste del descalcificador de agua dentro de los 60 segundos posteriores a encender el aparato.
3. Presione el botón Programa para seleccionar la configuración adecuada de acuerdo con su entorno local. Los parámetros cambian de acuerdo con el siguiente patrón de secuencia: H1-> H2-> H3-> H4-> H5-> H6;
4. Presione el botón de encendido para completar el patrón de sintonización.

DUREZA DEL AGUA				Grado de ablandador de agua	Consumo de sal (gramo / ciclo)
Alemán: dH	Francés: fH	Británico: Clarke	Mmol / l		
0-5	0 - 9	0 - 6	0 - 0,94	H1	0
6 - 11	10 - 20	7 - 14	1.0 - 2.0	H2	9
12 - 17	21 - 30	15-21	2,1 - 3,0	H3	12
18 - 22	31 - 40	22 - 28	3,1 - 4,0	H4	20
23 - 34	41 - 60	29 - 42	4.1 - 6.0	H5	30
35 - 55	61 - 98	43 - 69	6,1 - 9,8	H6	60

1 ° dH = 1,25 ° Clarke = 1,78 °fH = 0,178 mmol / l

Ajuste de fábrica: H3

Comuníquese con su compañía de agua local para obtener información sobre el grado de dureza del agua.



NOTA :

Si su modelo no tiene ablandador de agua, puede omitir esta sección.
Suavizador de agua

La dureza del agua varía de una zona a otra. Si usa agua dura en el lavavajillas, se formarán depósitos en platos y utensilios. El dispositivo está equipado con un descalcificador especial que utiliza un depósito de sal especialmente diseñado para eliminar la cal y los minerales del agua.

Preparar y cargar los platos

- Favorezca la compra de utensilios marcados como "aptos para lavavajillas".
- Para utensilios delicados, seleccione un programa que funcione a la temperatura más baja posible.
- No saque los vasos y cubiertos del lavavajillas inmediatamente después del final del programa para evitar cualquier riesgo de daño.

Tipos de materiales

No son compatibles

- Cubiertos con mangos de madera, porcelana o nácar
- Objetos de plástico que no son resistentes al calor.
- Cubiertos viejos con elementos encolados que no son resistentes a las altas temperaturas
- Cubiertos o platos con pegamento
- Elementos de estaño o cobre
- Vasos de cristal
- Objetos de acero que pueden oxidarse.
- Bandejas de madera
- Objetos de fibra sintética

Son compatibles pero con posibles impactos a largo plazo

- Algunos tipos de vasos pueden empañarse después de varios lavados.
- Las piezas de plata y aluminio tienden a decolorarse con el lavado.
- Los patrones de vidrio pueden desteñirse si se lavan con frecuencia en el lavavajillas.

Recomendaciones para cargar el lavavajillas

Quite grandes cantidades de residuos de comida. Ablande los restos de comida quemados en sus ollas y sartenes. No es necesario enjuagar los platos con agua corriente.

Para garantizar un rendimiento óptimo del lavavajillas, observe las siguientes pautas de carga.

(La funcionalidad y la apariencia de las cestas pueden variar según el modelo).

Coloque los artículos en el lavavajillas de la siguiente manera:

- Los elementos como tazas, vasos, ollas / sartenes, etc. deben ser mirando para abajo.
- Los elementos curvos o empotrados deben colocarse en ángulo para que el agua pueda drenar.
- Todos los utensilios están apilados de forma segura y no pueden volcarse.
- Todos los utensilios están colocados para permitir la rotación libre de los brazos rociadores durante el lavado.
- Coloque los elementos huecos como tazas, vasos, ollas, etc. con la abertura hacia abajo, para evitar que el agua se acumule en el recipiente o en la base profunda.

- Los platos y cubiertos no deben colocarse uno dentro del otro ni superpuestos.
- Para evitar daños, las gafas no deben tocarse entre sí.
- La canasta superior está diseñada para contener artículos más delicados y livianos, como vasos, tazas de café y té.
- ¡Los cuchillos con hojas largas almacenados en posición vertical son un peligro potencial!
- Los cubiertos largos y / o afilados, como los cuchillos para trinchar, deben colocarse horizontalmente en la canasta superior.
- Evite sobrecargar su lavavajillas. Esto es importante para obtener buenos resultados y garantizar un consumo energético razonable.

NOTA :

Los artículos muy pequeños no deben lavarse en el lavavajillas, ya que podrían caerse fácilmente de la canasta.

EXTRACCIÓN DE PLATO!

Para evitar que el agua fluya de la cesta superior a la cesta inferior, le recomendamos que vacíe la cesta inferior antes que la cesta superior.

ADVERTENCIA



¡Los platos pueden estar calientes! No saque sus vasos y cubiertos del lavavajillas durante 15 minutos después de finalizado el programa para evitar cualquier riesgo de daño.

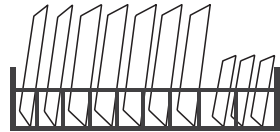
Carga de la cesta superior

La canasta superior está diseñada para contener artículos más delicados y livianos como vasos, tazas de café y té, platillos, así como platos, tazones pequeños y ollas poco profundas (siempre que no estén muy sucias). Coloque los platos y utensilios de cocina de manera que no se puedan mover rociando agua.



Carga de la cesta inferior

Sugerimos colocar los artículos grandes y los artículos más difíciles de limpiar en la canasta inferior. Se trata de ollas, sartenes, tapas, platos para servir y tazones, como se muestra en la figura siguiente. Los platos para servir y las tapas se colocan mejor en el costado de los estantes para evitar bloquear la rotación del brazo rociador superior.



El diámetro máximo recomendado para la vajilla colocada delante del dosificador de detergente es de 19 cm, para no bloquear su apertura.

Carga de la cesta de cubiertos

Los cubiertos deben colocarse correctamente en el portacubiertos por separado. Asegúrese de que los utensilios no encajen entre sí, esto puede dar lugar a malos resultados de lavado.

ADVERTENCIA



No permita que ningún artículo se desborde por la parte inferior.
Siempre cargue los utensilios afilados con la punta cónica hacia abajo !

Papel del abrillantador y el detergente


El abrillantador se libera durante el enjuague final para evitar que el agua forme gotas en los platos, que pueden dejar manchas y rayas. También mejora el secado al permitir que el agua se escurra mejor de los platos. Su lavavajillas está diseñado para funcionar con abrillantador líquido.



ADVERTENCIA

Utilice únicamente abrillantador para lavavajillas. No llene nunca el dosificador de abrillantador con otras sustancias. (por ejemplo, lavavajillas). Pueden dañar el dispositivo.

Intervalo de llenado del dosificador de abrillantador

A menos que la luz de advertencia de enjuague () en el panel de control nomi así queso posarse, tús pudoez siempre es Temporizador la Cuándorequerido desde Dmi la colorr Dmi Indianaicador opgarrapata Dmi niveatu sjunto a él enchufe. Cuando el depósito de abrillantador está lleno, el indicador se apaga completamente. atu negro. El Corte Dtu point noir diminue atu fur y aMedido quémi el nivel de abrillantador desciende. Nunca deje que el abrillantador caiga por debajo de 1/4 del tanque.

A medida que baja el nivel de abrillantador, el tamaño del punto negro en el indicador de nivel de abrillantador cambia, como se muestra a continuación.

● Completo ● 3/4 lleno ● 1/2 lleno ● 1/4 lleno ○ Vacío

Indicador de nivel de abrillantador



Papel del detergente

Los ingredientes químicos que componen el detergente son necesarios para la eliminación, triturando y distribuyendo toda la suciedad en el lavavajillas. La mayoría de los detergentes de calidad comercial son adecuados para este propósito.



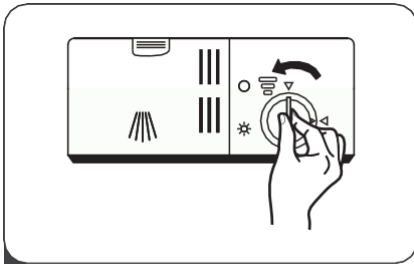
ADVERTENCIA

- Uso adecuado de detergente
Utilice únicamente detergentes especialmente diseñados para lavavajillas. Mantenga su detergente fresco y seco. Agregue el detergente en polvo al dispensador específico justo antes de comenzar el ciclo de lavado.

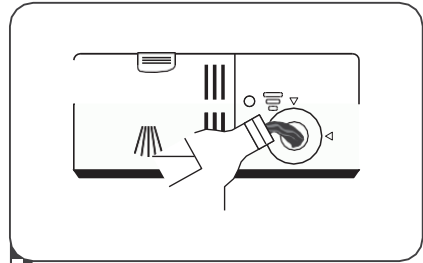


Los detergentes para lavavajillas son corrosivos. Mantenga el detergente para lavavajillas fuera del alcance de los niños.

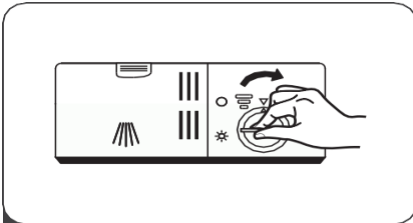
Llenado del depósito de abrillantador



1 Quite la tapa del depósito de abrillantador girándola en sentido antihorario.



2 Vierta el abrillantador en el distribuidor evitando que se desborde.



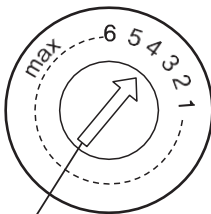
3 Cierre la tapa del depósito de abrillantador girándola en el sentido de las agujas del reloj.



NOTA :

Limpe el abrillantador derramado con un paño absorbente para evitar la formación de espuma excesiva durante el próximo lavado.

Ajuste de la líquido enjuague



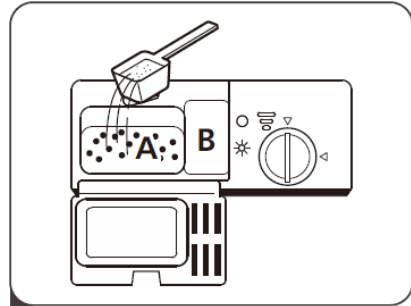
■ Gire la palanca (Enjuague)

Gire el dial indicador de abrillantador a un número entre 1 y 6. Cuanto mayor sea el número, más abrillantador utilizará el lavavajillas. Si los platos están mal secos o tienen manchas, coloque el dial en el número superior hasta que sus platos estén libres de manchas. Reduzca el nivel si sus platos tienen manchas blancas pegajosas o si sus vasos o cuchillos tienen una película azulada.

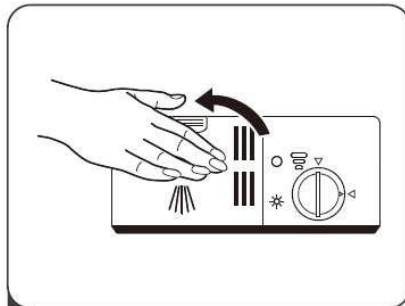
Llenado del dosificador de detergente



- 1** Presione el pestillo de liberación del dispensador de detergente para abrir la tapa.



- 2** Agregue detergente a la cavidad más grande (A) para el ciclo de lavado principal. Para platos más sucios, agregue también detergente en la cavidad más pequeña (B) para el ciclo de prelavado.



- 3** Cierre la tapa y presiónela hacia abajo hasta que encaje en su lugar.

💡 **NOTA :**

- Tenga en cuenta que la configuración puede variar según la suciedad del agua.
- Observe las recomendaciones del fabricante en el paquete de su detergente.

PROGRAMACIÓN DEL LAVAVAJILLAS

Tabla de ciclos de lavado

La siguiente tabla muestra los programas que mejor se adaptan a los niveles de residuos de alimentos y la cantidad de detergente necesaria. También hay diversa información sobre los programas.

(●) indica la necesidad de agregar abrillantador al dosificador de abrillantador.

Programa	Descripción del ciclo	Detergente prelavado / lavado	Duración		Agua (l)	Abrillantador
			operación (min)	Energía (kWh)		
	Prelavado (50 ° C)					
Intensivo	Lavado (65 ° C)	4/16 g (1 o 2 unidades)	205	1.621	17,8	●
	Enjuagar					
ECO (* EN60436)	Enjuagar	4/16 g (1 o 2 unidades)	230	0,923	11,0	●
	Enjuague (65 ° C)					
Vaso	Seco	4/16 g (1 pieza)	120	1.100	14.2	●
	Prelavado					
90 min	Lavado (60 ° C)	20 g (1 pieza)	90	1.350	11,5	●
	Enjuague					
Rápido	Enjuague (65 ° C)	20 g (1 o 2 unidades)	30	0,751	11,2	○
	Seco					
Limpieza automático	Lavado (50 ° C)	4/16 g (1 o 2 unidades)	145	1.332	14,6	●
	Enjuague					
	Enjuague (45 ° C)					
	Prelavado					
	Lavado (70 ° C)					
	Enjuagar					
	Enjuague (70 ° C)					

NOTA :

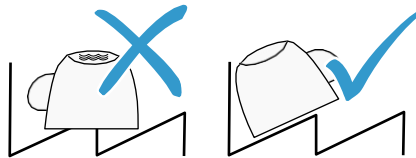
ES60436: Este programa es el ciclo de prueba. Información para la prueba de comparabilidad según EN 60436.

Guarda los platos

Guarde la vajilla correctamente para optimizar el resultado del enjuague y evitar dañar su plato de silla y el electrodoméstico.

Consejo

- Usar el lavavajillas le ahorra energía y agua en comparación con lavar a mano.
- Para optimizar el consumo de energía y agua, cargue la máquina hasta el número especificado de cubiertas estándar.
- Para obtener los mejores resultados de lavado y secado, coloque las piezas convexas y cóncavas en un ángulo para que el agua pueda drenar.



1. Elimina los residuos de comida gruesos de tus platos

Para ahorrar recursos, no lave los platos con agua corriente.

2. Guarde la vajilla teniendo en cuenta las siguientes instrucciones:

- Guarde los platos muy sucios en la rejilla inferior, pag. ex. Las cazuelas. La mayor intensidad del chorro mejora el resultado de la limpieza.
- Para evitar dañar sus platos, asegúrese de que estén estables en su lavavajillas.
- Evite lesiones colocando los cubiertos con el lado afilado y puntiagudo hacia abajo.
- Coloque los recipientes con las aberturas hacia abajo para evitar que se acumule agua en ellos.
- Evite bloquear los brazos de aspersión en su rotación.
- No coloque piezas pequeñas en la cavidad receptora de la tableta y evite abarrotar la tableta con platos para no bloquear la tapa del compartimiento del detergente.

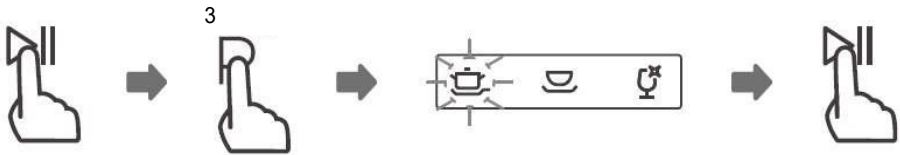
Iniciar el ciclo de lavado

1. Saque los cestos superior e inferior, cargue los platos y vuelva a colocarlos. Se recomienda cargar primero el cesto inferior y luego el cesto superior.
2. Vierta el detergente.
3. Conecte el enchufe a la toma de corriente. Para obtener información relacionada con la fuente de alimentación, consulte la última página "Ficha de producto". Asegúrese de que el suministro de agua esté ajustado a la presión máxima.
4. Cierre la puerta y presione el botón de Encendido para encender el dispositivo.
5. Elija un programa, el indicador de respuesta se enciende. Luego, presione el botón Inicio / Pausa, el lavavajillas comenzará su ciclo.

Cambio de programa durante un ciclo

Un ciclo de lavado solo se puede cambiar si ha estado funcionando durante un corto tiempo, de lo contrario, es posible que el detergente ya se haya liberado y que el lavavajillas ya haya drenado el agua de lavado. En este caso, debe reiniciar el lavavajillas y volver a llenar el dosificador de detergente. Para reiniciar el lavavajillas, siga las instrucciones a continuación:

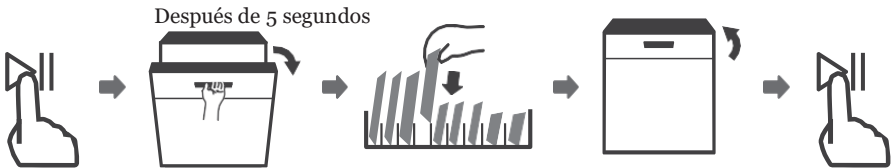
1. Presione el botón Inicio / Pausa nuevamente para pausar el ciclo de lavado.
2. Mantenga presionado el botón Programa durante más de 3 segundos; el programa se cancelará.
3. Presione el botón Programa para seleccionar el programa deseado.
4. Después de 10 segundos, presione el botón Inicio / Pausa, el lavavajillas comenzará.



¿Olvidaste agregar un plato?

Puede agregar un plato olvidado en cualquier momento antes de abrir el dispensador de detergente. En este caso, siga las instrucciones a continuación:

1. Abra ligeramente la puerta del lavavajillas para detener el lavado.
2. Una vez que los brazos rociadores se hayan detenido, puede abrir completamente la puerta.
3. Agrega los platos olvidados.
4. Cierre la puerta.
5. El lavavajillas se pone en marcha de nuevo.



⚠ ADVERTE



Es peligroso abrir la puerta del lavavajillas durante la ejecución de un ciclo, porque el vapor caliente podría quemarlo.

CÓDIGOS DE ERROR

En caso de mal funcionamiento, el lavavajillas mostrará códigos de error para identificarlos:

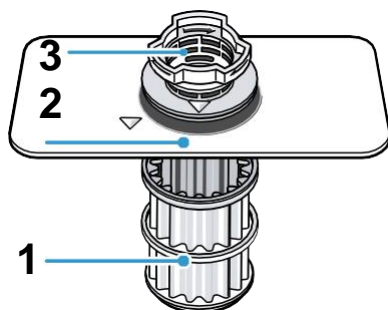
Codigos	Significados	Causas posible
E1	El dispositivo carga durante mucho tiempo.	Los grifos no están abiertos o la entrada de agua está bloqueada o la presión del agua es demasiado baja.
E3	No llegan a la temperatura requerida.	Disfunción un elemento calefactor.
E4	Desbordamiento. Fallo de comunicación entre el circuito.	Algunas de las piezas del lavavajillas tienen fugas.
Ed	electrónico circuito principal y electrónico de la pantalla.	Hay un circuito abierto o un la comunicación está desconectada.

⚠ ADVERTENCIA

- En caso de un desbordamiento, cierre el sistema principal de suministro de agua antes de comunicarse con el servicio al cliente.
- Si la base de la tina contiene agua debido a un desbordamiento o fugas menores, retire el agua antes de reiniciar el lavavajillas.

Sistema de filtración

El sistema de filtración evita que entren impurezas más grandes en el circuito de limpieza.

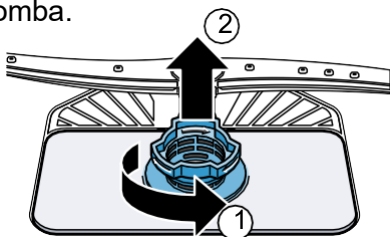


1. Microfiltro
2. Filtro fino
3. Filtro grueso

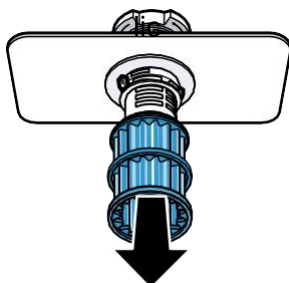
Filtros limpios

Las impurezas en el agua de lavado pueden obstruir los filtros.

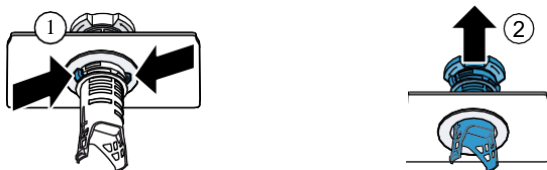
1. Compruebe si hay algún residuo atascado en los filtros después de cada ciclo de lavado.
2. Gire el filtro grueso en sentido antihorario ① , luego retire el sistema de filtración ② .
- Asegúrese de que no caiga ningún objeto extraño en el bomba.



3. Tire del microfiltro hacia el



4. Comprime los espolones① y quitar el filtro grosero de arriba ②.



5. Coloque los elementos del filtrantes bajo agua corriente para limpiarlos.
Separe con cuidado la suciedad entre el filtro grueso y el filtro fino.

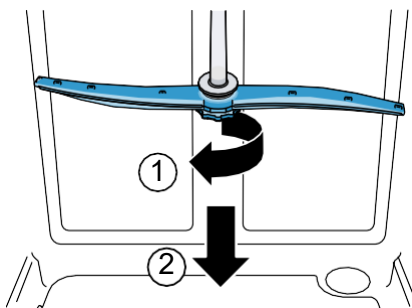
6. Ensamble el sistema de filtración. Asegúrese de que el filtro grueso y las pestañas estén enganchados.

7. Coloque el sistema de filtro en el dispositivo, luego gire el filtro grueso en el sentido de las agujas del reloj.
Asegúrese de que las flechas estén una frente a la otra.

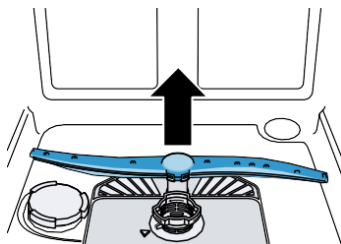
Limpiar los brazos aspersores

La cal y las impurezas en el agua de lavado pueden obstruir las boquillas y las superficies giratorias de los brazos rociadores. Limpiar regularmente los brazos de aspersión.

1. Desatornille el brazo rociador superior① luego extráigalo de la parte inferior ②.

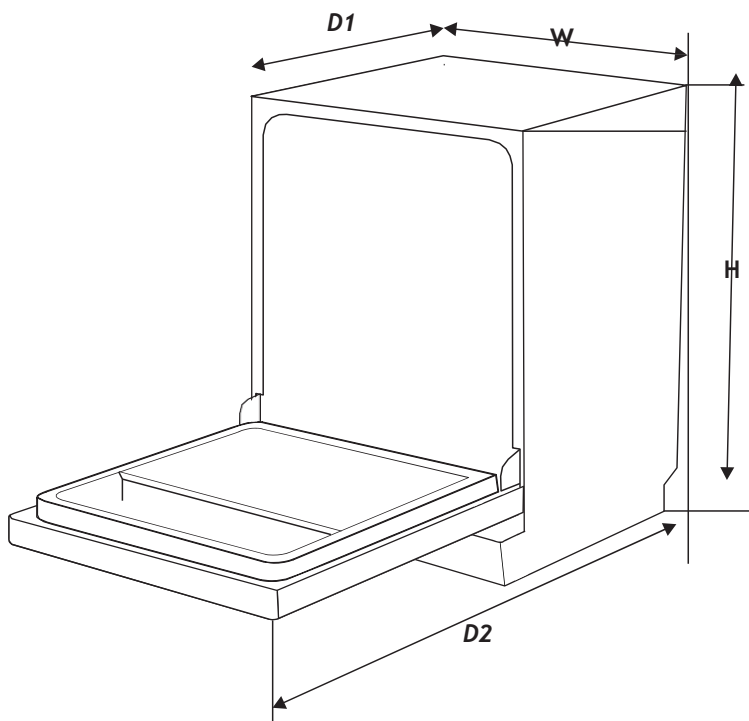


2. Retire el brazo rociador inferior tirando de él hacia arriba.



3. Con agua corriente, asegúrese de que las boquillas de salida de los brazos aspersores estén libres y elimine los objetos extraños si es necesario.
4. Monte el brazo rociador inferior.
(El brazo rociador encaja en su lugar de forma audible).
5. Inserte y luego atornille el brazo rociador superior.

DATOS TÉCNICOS



Altura (H)	845 milímetros
Ancho (W)	598 milímetros
Profundidad (D1)	600 mm (con puerta cerrada)
Profundidad (D2)	1175 mm (con puerta abierta 90 °)

Ficha de información del producto (EN 60436)

Marca: SCHNEIDER

Referencia: SCDW1347D, SCDW1347DB, SCDW1347DS

Parámetros generales del producto:

Configuración	Valor	Configuración	Valor
Capacidad nominal(a) (ps)	13	Dimensiones en cm	H 84,5
			L 59,8
			PAG 60,0
EEl ^(a)	55,9	Clase de eficiencia energética ^(a)	E ^(c)
Índice de rendimiento de limpieza ^(a)	1.14	Índice de rendimiento de secado ^(a)	1,12
Consumo de energía en kWh [por ciclo], basado en el programa eco con llenado de agua fría El consumo de energía real dependerá de cómo se utilice el aparato.	0,923	Consumo de agua en litros [por ciclo], basado en el programa eco. El consumo real de agua dependerá de cómo se utilice el aparato y de la dureza del agua.	11
Duración del programa ^(a) (h: min)	3:50	Tipo	Empotrado
Emisiones de ruido acústico aéreo ^(a) (dB (A) re 1 pW)	47	Clase de emisión de ruido acústico aéreo ^(a)	C ^(c)
Modo de parada (W)	0,49	Modo de reposo (W)	N / A
Inicio retrasado (W) (si corresponde)	0,48	Espera en red (W) (si corresponde)	N / A

Periodo mínimo de garantía ofrecido por el proveedor (B):

Información adicional :

(a) Para el programa ecológico.

(b) Los cambios en estos elementos no se consideran relevantes a los efectos del artículo 4, apartado 4, del Reglamento (UE) 2017/1369.

(c) Si la base de datos de productos genera automáticamente el contenido final de esta celda, el proveedor no tiene que ingresar estos datos.

(1) Reglamento (UE) 2019/2022 de la Comisión, de 1 de octubre de 2019, que establece requisitos de diseño ecológico para lavavajillas domésticos de conformidad con la Directiva 2009/125 / CE del Parlamento Europeo y del Consejo que modifica el Reglamento (CE) n.o 1275/2008 de la Comisión y por el que se deroga el Reglamento (UE) n° 1016/2010 de la Comisión (véase la página 267 del presente Diario Oficial).

HOJA DE DATOS DE REGLAMENTO DE ETIQUETADO ENERGÉTICO: 2019/2017 / UE

La hoja de información del producto según el reglamento de la UE 2019/2017 El etiquetado energético de los lavavajillas se puede encontrar bajo la URL o el código QR indicado en la etiqueta energética.

SCDW1347D - URL: <https://eprel.ec.europa.eu/qr/553440>

SCDW1347DB - URL: <https://eprel.ec.europa.eu/qr/988161>

SCDW1347DS - URL: <https://eprel.ec.europa.eu/qr/988279>

Garantía del producto y repuestos disponibles

Según los términos de la garantía del fabricante correspondiente, el uso del Servicio de atención al cliente es gratuito. El período mínimo de garantía (garantía del fabricante para consumidores privados) en el Espacio Económico Europeo es de 2 años según los términos de garantía aplicables al lugar. Las condiciones de la garantía no afectan ningún otro derecho o reclamo que usted tenga en virtud de las leyes locales.

Puede obtener información detallada sobre el período de garantía y las condiciones de garantía en su país en el servicio de atención al cliente, su distribuidor o nuestro sitio web.

Las piezas de repuesto originales que funcionan de acuerdo con la Directiva de diseño ecológico correspondiente se pueden obtener del servicio de atención al cliente durante un período de al menos 4 años a partir de la fecha en que su dispositivo se comercializa en el Espacio Económico Europeo.

Servicio Postventa

Para contactar con nuestro servicio postventa por una avería, llame al +34 900533621 .

Si necesita información sobre un producto o pedir piezas de repuesto, llame al +34 900533621 .

GARANTÍA

La garantía no cubre las piezas de desgaste del producto, ni los problemas o daños resultantes de:

- (1) deterioro de la superficie debido al desgaste normal del producto
- (2) defectos o deterioro por contacto del producto con líquidos y por corrosión por oxidación o presencia de insectos;
- (3) cualquier incidente no autorizado, abuso, mal uso, modificación, desmontaje o reparación;
- (4) cualquier operación de mantenimiento incorrecta, uso que no esté de acuerdo con las instrucciones relativas al producto o conexión a un voltaje incorrecto;
- (5) cualquier uso de accesorios no suministrados o aprobados por el fabricante



La garantía quedará anulada si se quita la placa de identificación y / o el número de serie del producto.

SCHNEIDER