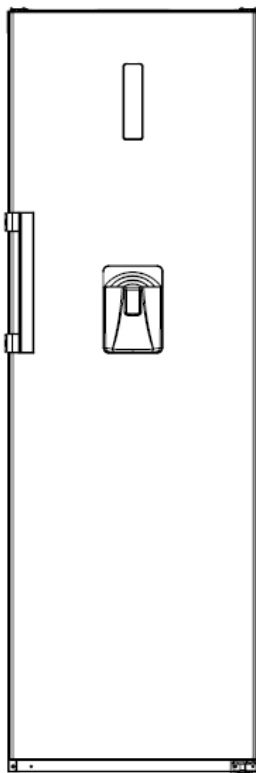


SCHNEIDER



SCWL350NFIX

Manuel d'instructions

**Veillez lire attentivement les instructions suivantes avant d'utiliser cet appareil.
Veillez conserver ces instructions pour toute future référence.**



AVERTISSEMENTS ET CONSEILS DE SECURITE IMPORTANTES

Nous vous invitons à lire attentivement et intégralement ce guide d'utilisation avant d'installer et d'utiliser votre appareil.

- 1. MISE EN GARDE-** Veillez à ne pas obstruer les ouvertures de ventilation dans l'appareil ou dans la structure intégrée.
- 2. MISE EN GARDE-** N'utilisez pas de dispositifs mécaniques ou d'autres moyens pour accélérer le processus de dégivrage, autres que ceux recommandés par le fabricant.
- 3. MISE EN GARDE-** N'endommagez pas le circuit réfrigérant.

4. MISE EN GARDE- N'utilisez pas d'appareils électriques à l'intérieur des compartiments de stockage de l'appareil, à moins qu'ils ne soient agréés à cet effet par le fabricant.

- Cet appareil peut être utilisé par des enfants à partir de 8 ans et par des personnes ayant des capacités physiques, sensorielles ou mentales réduites ou un manque d'expérience et de connaissances à condition qu'elles aient été placées sous surveillance ou qu'elles aient reçu des instructions concernant l'utilisation de l'appareil en toute sécurité et qu'elles comprennent les dangers encourus. Les enfants ne doivent pas jouer avec l'appareil. Le nettoyage et

l'entretien par l'utilisateur ne doivent pas être effectués par des enfants, sans surveillance.

- Si le câble d'alimentation est endommagé, il doit être remplacé par le fabricant, son service après-vente ou des personnes de qualification similaire afin d'éviter un danger.
- Il est recommandé d'examiner régulièrement le câble d'alimentation pour déceler tout signe de détérioration éventuelle, et l'appareil ne doit pas être utilisé si le câble est endommagé.
- Cet appareil est équipé d'une prise de terre pour vous protéger d'éventuels risques électriques et doit être branché sur un socle de prise de courant comportant un contact de terre.
- Gardez l'appareil et son cordon

d'alimentation hors de la portée des enfants de moins de 8 ans.

- Avant de brancher l'appareil, assurez-vous que la tension et la fréquence indiquée sur sa plaque signalétique correspond à l'alimentation électrique à votre domicile.

Généralité:

- Cet appareil est conçu uniquement pour une utilisation domestique.
- Cet appareil est principalement adapté pour la réfrigération et la conservation des aliments tels que les fruits et les boissons.
- Ce manuel contient de nombreuses informations de sécurité importantes qui doivent être respectées par les utilisateurs.

Avertissements concernant l'électricité

- Ne tirez pas sur le câble d'alimentation lorsque vous débranchez l'appareil de la prise de courant. Saisissez bien la fiche et retirez-la de la prise de courant.
- Afin d'assurer son utilisation en toute sécurité, n'endommagez en aucun cas le câble d'alimentation et l'appareil ne doit pas être utilisé si le câble d'alimentation est défectueux ou la fiche est usée.
- Le câble d'alimentation endommagé doit être remplacé par dans le centre de service agréé par le fabricant.
- Prévoyez une prise de courant tripolaire ayant un ampère de 10A ou plus. La prise de courant ne doit pas être

partagée avec d'autres appareils électriques.

- La fiche du câble d'alimentation doit être insérée fermement dans la prise de courant afin d'éviter tout risque d'incendie. Assurez-vous que l'électrode de mise à la terre de la prise de courant est équipée d'un fil de terre.
- Le réfrigérateur doit se connecter à l'alimentation électrique de 220V-240V/50Hz CA. Les fluctuations de tension doivent être dans la plage de $(220V-240V) \pm 10\%$. Afin d'éviter tout dysfonctionnement ou tout dommage, un régulateur de tension automatique doit être installé pour l'alimentation électrique CA.
- En cas de fuite du gaz ou d'autres substances

inflammables, refermez le robinet du gaz, ouvrez les portes et les fenêtres de la pièce. Ne débranchez pas directement le réfrigérateur ou d'autres appareils pour éviter tout risque d'incendie.

- Pour des raisons de sécurité, il n'est pas recommandé de placer des régulateurs, des cuiseurs à riz, des fours à micro-ondes et d'autres appareils électriques sur le dessus du réfrigérateur, autres que ceux recommandés par le fabricant.

Avertissements concernant l'utilisation

- Il est interdit d'endommager les conduits de fluide frigorigène. Toute opération d'entretien doit être effectuée par un professionnel.

- Le câble d'alimentation défectueux doit être remplacé par le fabricant, son service de maintenance ou des personnes agréées pour éviter tout danger.
- L'encadrement de l'appareil ou la structure intégrée ne doit pas être obstrué, afin d'assurer une ventilation suffisante.
- Si les dégagements entre les portes du réfrigérateur et la structure ou est placé le réfrigérateur sont étroits, prenez soin de ne pas placer votre main dans ces zones pour éviter de vous blesser. Ouvrez doucement la porte du réfrigérateur, en évitant de faire tomber des aliments.
- Afin d'éviter des gelures, ne retirez pas d'aliments ou de récipients dans le compartiment de congélation lorsque

l'appareil est en fonctionnement.

- N'autorisez pas des enfants à s'introduire dans le réfrigérateur pour empêcher qu'ils soient coincés à l'intérieur. N'autorisez pas les enfants à grimper sur le réfrigérateur pour éviter qu'ils chutent.
- Ne rincez pas à l'eau le réfrigérateur ; n'installez pas le réfrigérateur dans les endroits humides susceptibles d'être éclaboussés par l'eau, afin d'éviter d'endommager les propriétés d'isolation électrique du réfrigérateur.
- Ne placez pas d'objets lourds sur le dessus du réfrigérateur, car ils peuvent tomber lorsque vous ouvrez ou refermez la porte, pouvant provoquant des blessures.

- En cas de panne de courant ou avant toute opération de nettoyage, débranchez la fiche de la prise de courant. Ne rebranchez pas le réfrigérateur dans les cinq minutes qui suivent, car des démarrages successifs du compresseur peuvent endommager l'appareil.

Avertissements relatifs à la conservation

- Ne placez pas d'articles inflammables, explosifs, corrosifs ou extrêmement volatils dans le réfrigérateur, car ils pourraient endommager l'appareil ou provoquer des risques d'incendie.
- Ne placez pas d'articles inflammables à proximité de votre réfrigérateur.
- Ce réfrigérateur doit être utilisé

uniquement pour conserver des aliments. Ne l'utilisez pas à d'autres fins, telles que la conservation du sang, des médicaments ou des produits biologiques.

- Ne placez pas de récipients en bouteille ou hermétiques, par exemple, des bières en bouteille ou des boissons dans le réfrigérateur, il pourrait y avoir un risque d'explosion ou causer des pertes.
- Ne pas stocker dans cet appareil des substances explosives telles que des aérosols contenant des gaz propulseurs inflammables.

Avertissements relatifs à l'enlèvement

Les enfants âgés de 3 à 8 ans sont autorisés à charger et décharger des appareils de réfrigération.

Pour éviter la contamination des aliments, veuillez respecter les instructions suivantes :

- L'ouverture prolongée de la porte peut entraîner une augmentation significative de la température dans les compartiments de l'appareil.
- Nettoyez régulièrement les surfaces pouvant entrer en contact avec des aliments et des systèmes de drainage accessibles.

- Nettoyez les réservoirs d'eau s'ils n'ont pas été utilisés pendant 48 h; rincez le système d'eau connecté à une alimentation en eau si l'eau n'a pas coulé pendant 5 jours.
- Conservez la viande et le poisson crus dans des récipients appropriés au réfrigérateur, de sorte qu'ils ne soient pas en contact et qu'ils ne s'égouttent pas sur d'autres aliments.
- Les compartiments deux étoiles pour produits congelés sont adaptés à la conservation des aliments congelés, au stockage ou à la fabrication de glaces et pour la fabrication de glaçons.

- Les compartiments à une, deux et trois étoiles ne conviennent pas pour la congélation d'aliments frais.
- Si l'appareil de réfrigération reste vide pendant de longues périodes, éteignez-le, dégivrez, nettoyez, séchez et laissez la porte ouverte pour éviter le développement de moisissure dans l'appareil.

Placez l'appareil contre un mur dont la distance libre ne dépasse pas 75 mm et dépasse 50 mm.

Frigorigène



Danger; risque d'incendie/
matières inflammables

Danger; risque d'incendie/ matières inflammables

AVERTISSEMENT: Lors du positionnement de l'appareil, s'assurer que le cordon d'alimentation n'est pas coincé ni endommagé.

AVERTISSEMENT: Ne pas placer de socles mobiles de prises multiples ni de blocs d'alimentation portables à l'arrière de l'appareil.

Le gaz frigorigène contenu dans le circuit de cet appareil est de l'isobutane (R 600a), gaz peu

polluant mais inflammable. Lors du transport et de l'installation de l'appareil, veiller à n'endommager aucune partie du circuit frigorifique.

N'utilisez aucun outil coupant ou pointu pour dégivrer l'appareil.

N'utilisez aucun appareil électrique à l'intérieur de l'appareil.

Si le système de réfrigération est endommagé :

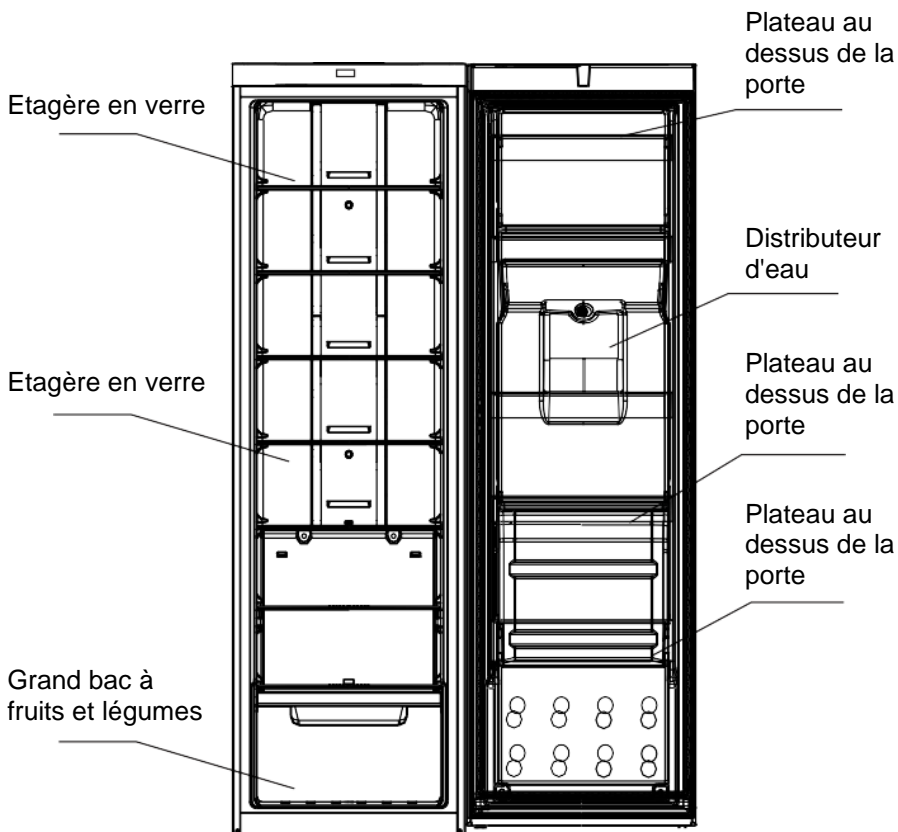


Afin d'éviter tout accident, retirez la porte du réfrigérateur et assurez-vous que les clayettes soient placées correctement à l'intérieur du réfrigérateur.



Convient pour les aliments

DESCRIPTION DE L'APPAREIL



*Remarque : les caractéristiques et les accessoires du réfrigérateur que vous avez acheté peuvent être différents de la légende, référez-vous à la liste de colisage.

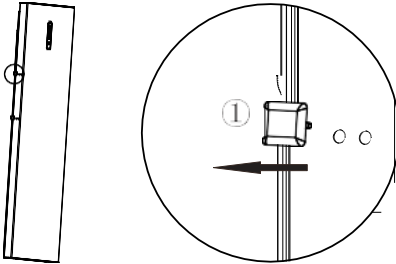
FICHE TECHNIQUE RELATIVE A L'ENERGIE :

Marque:	Schneider
Référence commerciale:	SCWL350NFIX
Modèle:	HS455LWEN
Catégorie de l'appareil réfrigérant:	1, Réfrigérateur
Classe d'efficacité énergétique:	A+
Consommation d'énergie :	142 kWh par an , calculée sur la base du résultat obtenu pour 24 heures dans des conditions d'essai normalisées. La consommation d'énergie réelle dépend des conditions d'utilisation et de l'emplacement de l'appareil.
Volume utile du réfrigérateur (l)	341
Dégivrage	Automatique
Classe climatique :	N/ST/T Cet appareil est conçu pour être utilisé à une température ambiante comprise entre 16°C et 43°C.
Emission acoustiques dans l'air en dB(A) re 1 pW :	43 dB(A)
Type d'installation :	Pose-libre
Alimentation électrique	220-240V~
Courant électrique	50Hz
Gaz réfrigérant:	R600a (58g)
Isolant:	Cyclopentane

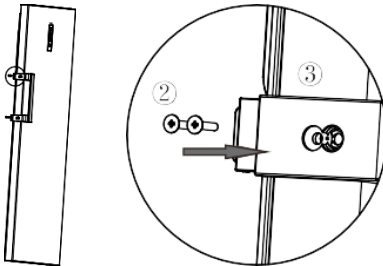
INSTALLATION

INSTALLATION DE LA POIGNÉE DE LA PORTE

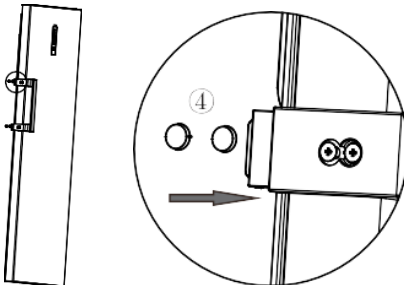
1. Retirez le capuchon du trou ①.



2. Fixez la poignée ③ dans le trou d'installation, puis serrez les vis ②.



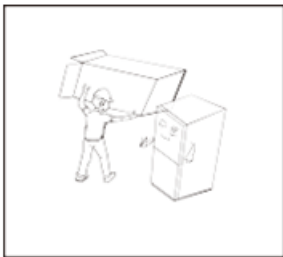
3. Fixez les capuchons des vis.



DESCRIPTION:

- ① Capuchon du trou
- ② Vis fixant la poignée
- ③ Poignée
- ④ Capuchon de vis

INSTRUCTIONS D'EMPLACEMENT

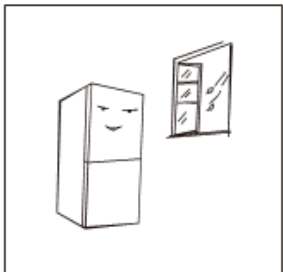


Avant d'utiliser le réfrigérateur, retirez tous les matériaux d'emballage, y compris les protections en polystyrène et les rubans adhésifs à l'intérieur du réfrigérateur, déchirez les films de protection sur la porte et le réfrigérateur.

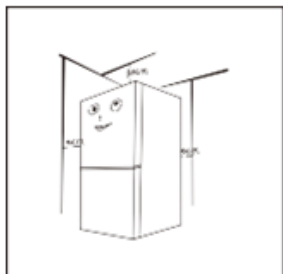


Gardez l'appareil éloigné de la source de chaleur et des lumières directes du soleil.

N'installez pas le réfrigérateur dans les endroits humides pour éviter la rouille ou affecter l'effet d'isolation.



Le réfrigérateur doit être placé dans un lieu bien ventilé; le sol doit être plat et solide. Essayez l'intérieur et l'extérieur du réfrigérateur avec un chiffon humide (Ajoutez une petite quantité de détergent dans l'eau savonneuse, puis essuyez finalement avec un chiffon imbibé d'eau propre).

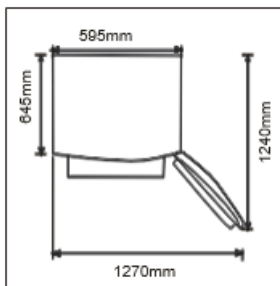


Afin de faciliter les ouvertures, les fermetures de la porte, et la dissipation de la chaleur, assurez-vous d'avoir au moins un dégagement de 30 cm au-dessus de l'appareil et un dégagement de 10 cm sur les deux côtés et à l'arrière de l'appareil.

DEMARRAGE



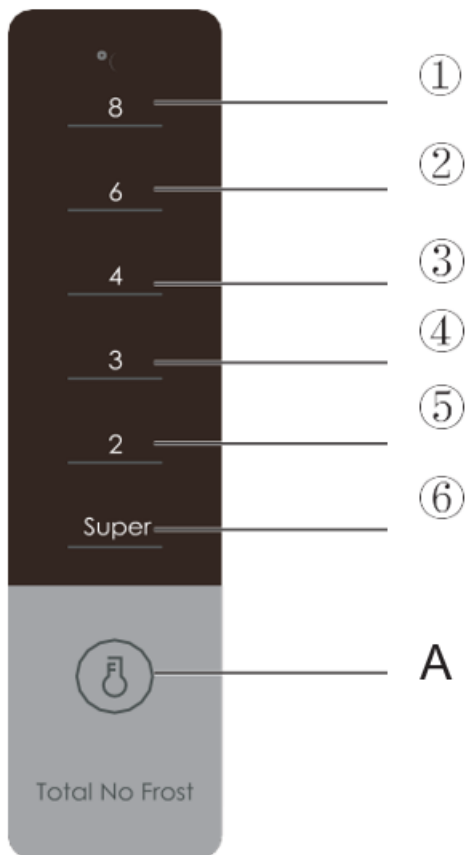
- Avant de brancher le réfrigérateur à l'alimentation électrique (220V/50Hz), laissez-le s'installer pendant une demi-heure avant la mise en route pour la première fois.
- Laissez le réfrigérateur fonctionner pendant 2 à 3 heures avant de le charger d'aliments frais ou surgelés; En été, étant donné la température ambiante élevée, laissez le réfrigérateur fonctionner pendant plus de 4 heures.



- Laissez un espace suffisant pour assurer les ouvertures possibles et les retraits des tiroirs.
- Les dimensions indiquées sur l'image sont seulement pour votre référence.

UTILISATION

PANNEAU DE CONTRÔLE



Touche

A: Touche de réglage de
vitesse Ecran d'affichage

① 8°C

② 6°C

③ 4°C

④ 3°C

⑤ 2°C

⑥ Super Réfrigération

Ecran d'affichage

Lors de la première mise sous tension, tout écran d'affichage (y compris le voyant pour la touche) sera allumé pendant 3 secondes, et puis la vitesse moyenne affichera l'état de fonctionnement.

Affichage du fonctionnement normal

En cas de panne, le voyant LED correspondant donnera un affichage combiné du code d'erreur (affichage de boucle).

S'il n'y a pas de défaillance, le voyant LED affichera la vitesse de fonctionnement courant du réfrigérateur.

Réglage de vitesse

La vitesse peut être changée en pressant la touche SET. Puis, le réfrigérateur fonctionnera à vitesse réglée au bout de 15 secondes.



Refroidissement rapide

Entrer: Modulation de circulation du mode de refroidissement rapide.

En fonctionnement: le voyant du refroidissement rapide s'allume, et le réfrigérateur fonctionne à 2°C.

Quitter:

1. Faire fonctionner pendant 150 minutes en mode de refroidissement rapide.
2. Le réglage de la température peut sortir du mode de refroidissement rapide.

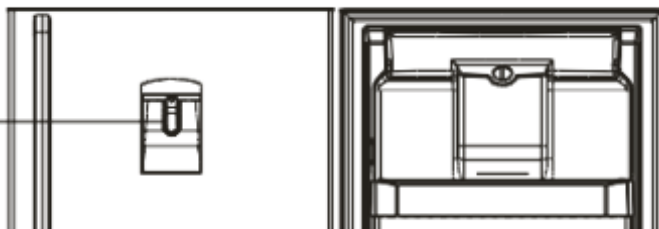
DISTRIBUTEUR D'EAU

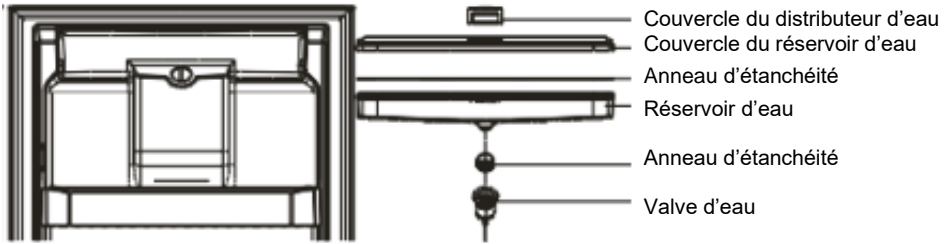
ATTENTIONS:

1. Le distributeur d'eau peut être uniquement utilisé avec de l'eau purifiée. De l'eau chaude, les boissons gazeuses telles que le cola, le jus de fruits, etc., ne sont pas applicables.
2. Il est interdit de retirer le réservoir d'eau de la porte pour le remplir d'eau.
3. Le niveau d'eau maximal ne doit pas dépasser la marque « Max. » indiquée sur le réservoir d'eau.
4. Si vous rencontrez des problèmes pour remplir l'eau, vérifiez si le réservoir d'eau est fixé correctement sur sa base.
5. Assurez-vous que le réservoir d'eau soit vide avant de le déplacer.
6. Les composants du distributeur d'eau sont indétachables.
7. Si le distributeur d'eau est utilisé pour la première fois, ou s'il n'a été utilisé pendant une longue période, démontez et nettoyez-le bien avant de l'utiliser.
8. Si l'eau du réservoir d'eau n'est pas utilisé pendant une longue période, il est recommandé de vidanger le distributeur d'eau, puis de bien le nettoyer.
9. Il est conseillé de nettoyer le mécanisme du distributeur d'eau tous les 3-6 mois.
10. Si vous utilisez un nettoyant pour nettoyer le distributeur d'eau, il est conseillé d'égoutter 5-6 verres d'eau après avoir réinstallé le réservoir d'eau en place.
11. Lorsque vous ouvrez/fermez la porte, n'appliquez pas une force excessive pour éviter tout débordement de l'eau dû au ballonnement à l'intérieur du réservoir.

Description du distributeur d'eau

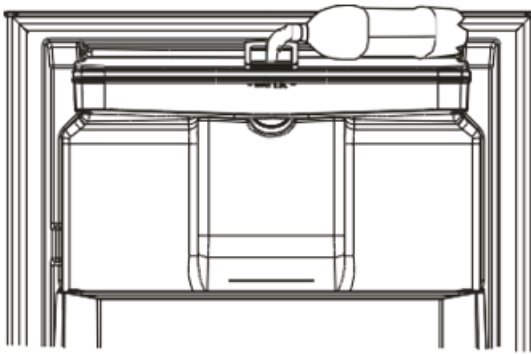
Poignée près de la sortie d'eau du distributeur d'eau





Remplissage de l'eau potable :

Ouvrez le couvercle du réservoir d'eau et remplissez le directement d'eau potable.



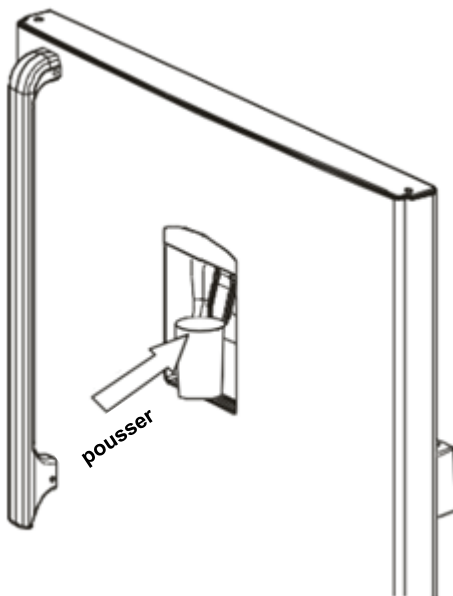
Remarques:

1. Utilisez uniquement de l'eau purifiée, froide et sans impuretés pour le distributeur d'eau. De l'eau chaude ou les boissons gazeuses telles que le cola, le jus de fruits, etc., ne sont pas applicables.
2. Il est interdit de retirer le réservoir d'eau de la porte pour le remplissage d'eau.
3. Le niveau d'eau maximal ne doit pas dépasser la marque « Max.» indiquée sur le réservoir d'eau.

Instructions d'utilisation:

Remarques:

1. Pressez le distributeur en utilisant un verre d'eau.
2. Pour arrêter l'écoulement de l'eau, retirez le verre à eau pour laisser la poignée revenir en position originale.



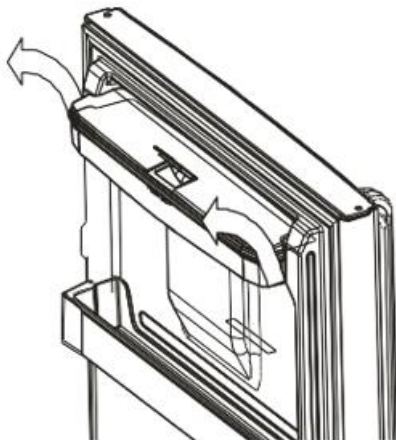
Remarques:

1. Si l'eau dans le réservoir d'eau n'est pas utilisé pendant une longue période, il est recommandé de vidanger le réservoir d'eau, puis de le remplir avec de l'eau potable et fraîche.
2. Si le distributeur d'eau est utilisé pour la première fois, ou s'il n'a pas été utilisé pendant une longue période, démontez et nettoyez-le bien avant de l'utiliser.
3. Lors du remplissage d'eau, vérifiez si le réservoir d'eau est fixé correctement sur sa base.

Démontage et nettoyage:

I. Démontage

1. Retirez les composants du réservoir d'eau qui sont fixés sur les deux côtés du réservoir d'eau en tirant vers le haut dans la direction oblique de 45°. Séparez les composants inférieurs de la vanne d'eau, puis retirez les composants du réservoir d'eau par un mouvement horizontal (tirez dans votre direction)

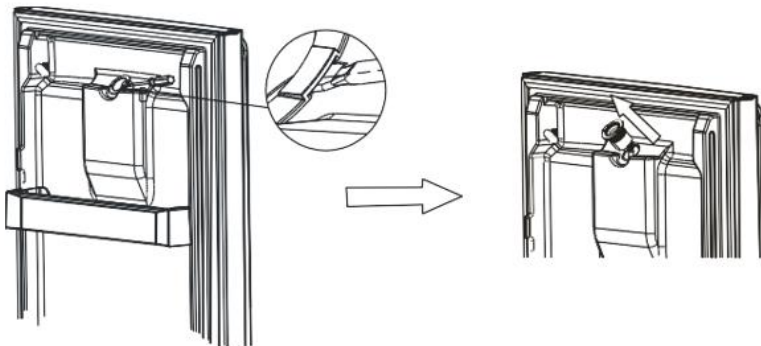


Remarques:

Assurez-vous que le réservoir d'eau soit vide avant de le déplacer.

2. Démontage des composants de la vanne d'eau

Utilisez un tournevis, en vous assurant que le bord de l'outil soit bien aligné et inséré dans la fente de la bordure située au-dessus des composants de la vanne d'eau. Tournez ensuite le tournevis dans le sens horaire ou antihoraire et utilisez l'extrémité d'outil pour ouvrir le robinet d'eau. Retirez ensuite les composants de la vanne d'eau vers le haut dans la direction oblique de 45°.



Remarques:

Les composants de la vanne d'eau sont indétachables.

II. Nettoyage

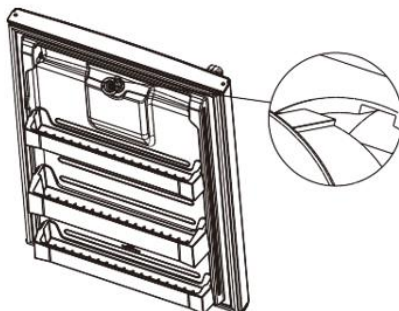
1. Démontez le réservoir d'eau, le couvercle du réservoir d'eau, l'anneau d'étanchéité et la vanne d'eau ;
2. Nettoyez les composants du distributeur d'eau avec de l'eau froide ou chaude.
3. Essuyez les composants avec un chiffon sec.

Remarques:

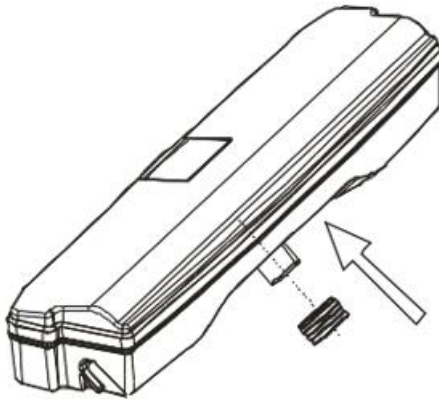
Si vous utilisez le nettoyant pour nettoyer le distributeur d'eau, il est conseillé d'égoutter 5-6 verres d'eau après avoir réinstallé le réservoir d'eau en place.

III. Instructions d'installation

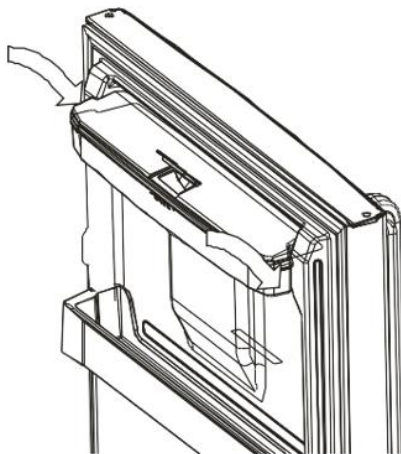
1. Installation des composants de la vanne d'eau. L'élément de guidage des composants de la vanne d'eau doit être en alignement avec la fente de guidage de la base. Enfoncez-le vers le bas dans la direction oblique de 45° jusqu'à ce que vous entendiez un « clic ».



2. Installation des composants de la vanne d'eau. L'élément de guidage des composants de la vanne d'eau doit être en alignement avec la fente de guidage de la base. Enfoncez-le vers le bas dans la direction oblique de 45° jusqu'à ce que vous entendiez un « clic ».





3. Installation des composants du réservoir d'eau
La fente sur les composants du réservoir d'eau doit être en alignement avec la paroi interne. L'anneau d'étanchéité du réservoir d'eau doit être en alignement avec l'entrée des composants de la vanne d'eau. Insérez-les dans leurs positions correspondantes en poussant vers le bas dans la direction oblique de 45°.



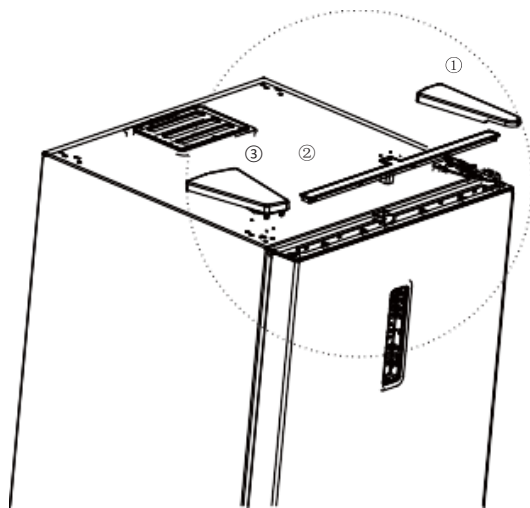
CHANGEMENT DE GAUCHE DE LA PORTE

Précautions avant l'installation :

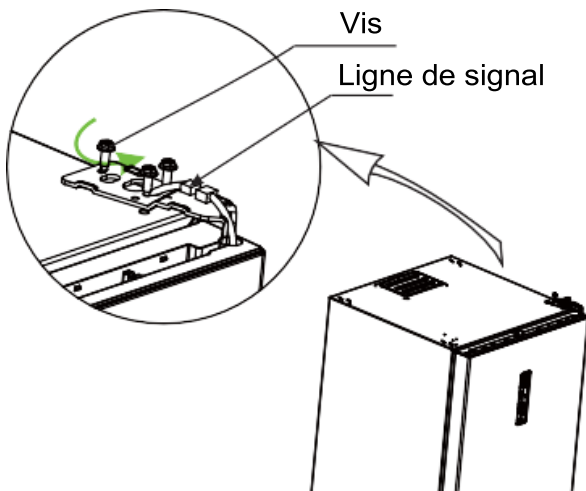
Les informations contenues dans le manuel d'instructions sont uniquement à titre de référence. Le produit physique peut différer. Avant de changer la porte, Il faut veiller à ce que le congélateur soit déconnecté de l'alimentation. Avant l'installation de la poignée de porte, des précautions doivent être prises pour empêcher la chute de la poignée pouvant causer des blessures corporelles.

Liste des outils à fournir par l'utilisateur	
	Tournevis croisé
	5/16 Une douille et un manche à cliquet

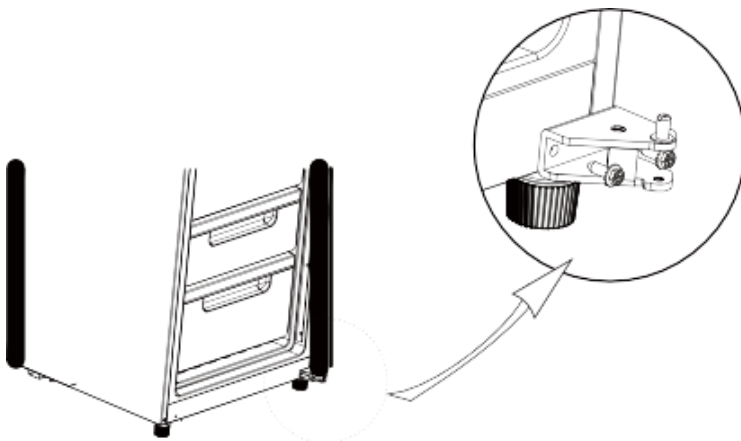
- 1) Retirer la plaque de recouvrement de la charnière supérieure droite ①
- 2) Retirer la plaque de recouvrement supérieure ②
- 3) Retirer la plaque de recouvrement de la charnière gauche ③



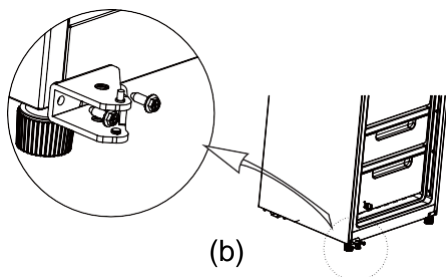
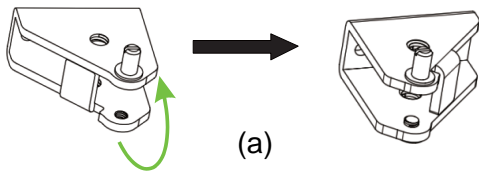
- 4) Retirer la ligne de signal de la porte. Utiliser la douille et le cliquet pour enlever les vis de la charnière supérieure. Retirer la charnière supérieure.



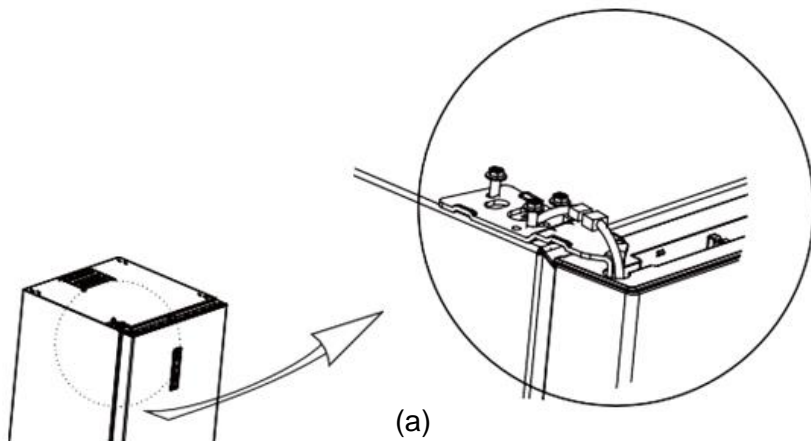
- 5) Retirer la porte et retirer la charnière droite.

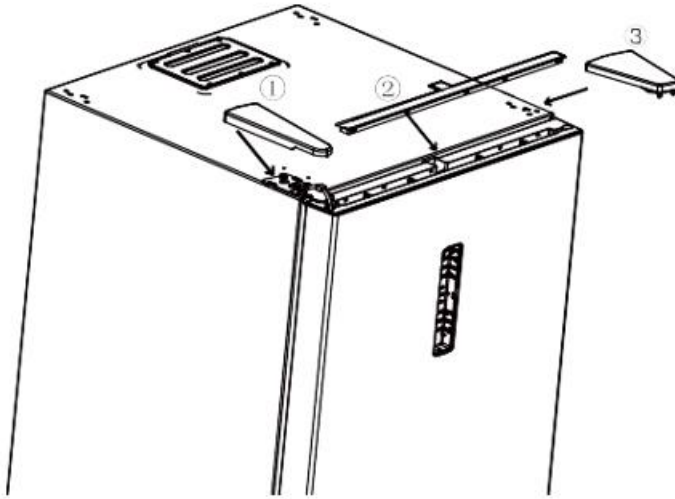


- 6) Tournez la charnière inférieure, installer l'axe de l'autre côté de la charnière (Fig. a) et installez la charnière inférieure réglée sur le côté gauche du congélateur (Fig. b)



- 7) Installer la porte, avec les câbles de signalisation du corps de la porte changés de droite à gauche; insérer la borne; monter la charnière supérieure (Fig. a);
- 8) Placer la plaque de recouvrement de la charnière gauche①, la plaque de recouvrement supérieure②,
- 9) la plaque de recouvrement de la charnière droite③ (Fig. b).





(b)

CONSEILS D'ÉCONOMIE D'ÉNERGIE

N'ouvrez pas la porte fréquemment, surtout quand le temps est chaud ou humide. Refermez la porte dès que possible, une fois ouverte.

Vérifiez que l'appareil soit toujours suffisamment ventilé. (Assurez-vous d'avoir une circulation adéquate derrière l'appareil.)

Dans des conditions de température normales, réglez le thermostat en position moyenne. Avant de stocker des aliments frais dans les emballages à l'intérieur de l'appareil, assurez-vous qu'ils soient bien refroidis à température ambiante.

Une épaisse couche de givre peut augmenter la consommation d'énergie, nettoyez donc l'appareil une fois que la couche de givre et atteint une épaisseur de 3-5mm.

- L'appareil doit être placé dans la zone la plus froide de la pièce, éloigné d'appareils de chauffage ou des conduits de chauffage. N'exposez pas l'appareil aux rayons directs du soleil.
- Laissez les aliments chauds bien refroidir à la température ambiante avant de les stocker dans l'appareil. Une surcharge d'aliments peut prolonger le fonctionnement du compresseur. Les aliments qui sont congelés lentement peuvent conduire à une mauvaise qualité de conservation.

- Assurez-vous d'emballer les aliments correctement et d'essuyer les récipients avant de les placer dans l'appareil. Cela peut réduire l'accumulation de givre à l'intérieur de l'appareil.
- Les tiroirs dans l'appareil ne doivent pas être garnis de papier d'aluminium, papier ciré, ou du papier absorbant.
- Afin de réduire les ouvertures, organisez et étiquetez des aliments dans l'appareil. Retirez autant d'articles que nécessaire chaque fois et refermez la porte au plus vite.

Ce symbole ci-dessous indique l'emplacement de la zone la plus froide dans votre réfrigérateur. Cette zone est délimitée près du ventilateur, et en haut par le symbole ou bien par la clayette positionnée à la même hauteur.



Afin de garantir les températures dans cette zone, veuillez ne pas modifier le positionnement de cette clayette.

INSTALLATION DE L'INDICATEUR DE TEMPERATURE

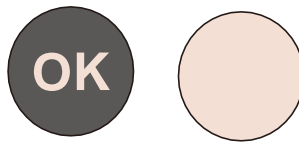
Pour vous aider à bien régler votre réfrigérateur, celui-ci est équipé d'un indicateur de température qui permettra de contrôler la température moyenne dans la zone la plus froide.

AVERTISSEMENT: Cet indicateur est seulement prévu pour être utilisé avec votre réfrigérateur. Veuillez ne pas l'utiliser dans un autre réfrigérateur (en effet, la zone la plus froide n'est pas la même), ou pour une autre utilisation.

Vérification de la température dans la zone la plus froide

Une fois que l'installation de l'indicateur de température est réalisée, vous pourrez vérifier régulièrement que la température de la zone la plus froide est correcte. Le cas échéant, ajustez le thermostat en conséquence comme indiqué précédemment. La température intérieure du réfrigérateur est influencée par plusieurs facteurs tels que la température ambiante de la pièce, la quantité d'aliments stockés et la fréquence d'ouverture de la porte. Prenez ces facteurs en compte lors du réglage de la température.

Pour la bonne conservation des denrees dans votre refrigerateur et notamment dans la zone la plus froide, veuillez veiller a ce que l'indicateur de temperature apparaisse «OK».



Si «OK» n'apparaisse pas, la temperature de la zone est trop elevee. Reglez le thermostat sur une position superieure. Attendez au moins 12 heures avant de reajuster le thermostat. Apres le chargement des denrees fraiches dans l'appareil ou apres les ouvertures repetees (ou ouverture prolongee) de la porte, il est normal que l'inscription «OK» n'apparaisse pas dans l'indicateur de temperature.

ENTRETIEN ET NETTOYAGE

NETTOYAGE

Précautions pour le nettoyage interne et externe du réfrigérateur :

- Des poussières derrière le réfrigérateur et sur le sol doivent être nettoyées pour améliorer l'effet de refroidissement et économiser l'énergie. L'intérieur du réfrigérateur doit être nettoyé régulièrement pour éviter des odeurs désagréables. Des serviettes douces ou des éponges trempées dans l'eau et des détergents non corrosifs sont recommandées pour le nettoyage. Finalement, le réfrigérateur doit être nettoyé avec un tissu imbibé d'eau propre puis un chiffon sec. Avant de rebrancher le réfrigérateur, laissez la porte ouverte pour faire sécher son intérieur naturellement.



- N'utilisez pas de brosses rigides, d'éponge en acier, de brosses métalliques et de détergents abrasifs tels que les dentifrices, les solvants organiques (par exemple, de l'alcool, de l'acétone, etc.), de l'eau bouillante, des articles acides ou alcalines pour nettoyer le réfrigérateur, car ils peuvent endommager les surfaces extérieure et intérieure du réfrigérateur.
- Ne rincez pas le réfrigérateur avec de l'eau, en évitant d'affecter l'isolation des propriétés électriques. Utilisez un chiffon sec lorsque vous essuyez le panneau de commande et les composants électriques.



⚠ Veuillez débrancher le réfrigérateur de la prise de courant avant de le nettoyer.

Coupeure de courant

En cas de panne de courant, des aliments peuvent être conservés pendant quelques heures, même en été; il est recommandé de réduire la fréquence d'ouverture de la porte et ne pas conserver d'aliments dans le réfrigérateur.

Débranchez le réfrigérateur et nettoyez-le lorsqu'il n'est pas utilisé pendant une longue période de temps. Laissez la porte ouverte pour éviter des odeurs désagréables qui pourront s'accumuler à l'intérieur du compartiment.

Ne tournez pas le réfrigérateur à l'envers. Ne secouez pas le réfrigérateur. La poignée de transport ne doit pas être inclinée jusqu'à plus de 45°. Tenez la porte et la charnière lorsque vous déplacez le réfrigérateur.



Il est recommandé d'assurer le fonctionnement en continu du réfrigérateur après le démarrage. Ne déplacez pas le réfrigérateur pour éviter d'affecter la durée de vie du réfrigérateur.

DÉPANNAGE

- **Les problèmes suivants peuvent être réglés par l'utilisateur soi-même. Appelez le centre de service après-vente si les problèmes ne sont pas réglés.**

Pas de fonctionnement.	Vérifiez si le réfrigérateur est branché à la prise de courant; Une basse tension; Vérifiez si le bouton de contrôle de la température est réglé correctement; Une panne de courant ou un court-circuit.
Odeurs désagréables.	Des aliments odorants doivent être étroitement emballés; Vérifiez si les aliments sont pourris; Vérifiez si l'intérieur du réfrigérateur doit être nettoyé.
Le compresseur fonctionne pendant une longue durée de temps.	Il est normal que le réfrigérateur fonctionne plus de temps en été, car la température ambiante est plus élevée ; Ne placez pas trop d'aliments dans le réfrigérateur ; Ne placez pas d'aliments chauds dans le réfrigérateur à moins qu'ils soient refroidis à la température ambiante ; La porte du réfrigérateur est souvent ouverte; Une épaisse couche de givre (Un processus de dégivrage est nécessaire).
L'indicateur lumineux ne s'allume pas.	Vérifiez si le réfrigérateur est branché à la prise de courant; Vérifiez si l'indicateur lumineux est défectueux..
La porte du réfrigérateur ne peut pas être fermée correctement.	La porte du réfrigérateur est coincée par des emballages d'aliments; Trop d'aliments; Le réfrigérateur est incliné.
Bruits forts.	Vérifiez si les aliments sont bien placés; Vérifiez si le réfrigérateur est placé à niveau; Vérifiez si les accessoires du réfrigérateur sont correctement installés.

Conseils:

- Le réfrigérateur peut émettre de la chaleur à cause de la radiation du condenseur pendant le fonctionnement, surtout en été, c'est un phénomène normal.
- Condensation: la condensation peut apparaître sur la surface extérieure et les joints de la porte du réfrigérateur, quand le taux d'humidité ambiante est élevé, cela est un phénomène normal et la condensation peut être essuyée avec un tissu sec.
- Bruits du débit d'air: Le réfrigérant qui circule dans les conduits de fluide frigorigène pourra provoquer des bruits et des grognements, c'est un phénomène normal et cela n'affecte pas l'effet de refroidissement.
- Bourdonnements : Les bourdonnements seront générés quand le compresseur fonctionne, particulièrement lors du démarrage ou de l'arrêt de l'appareil.
- Claquement: L'électrovanne ou la soupape de commutation électrique claqueront. Cela est un phénomène normal et il n'affecte pas le fonctionnement.

MISE AU REBUT



Ce logo apposé sur le produit signifie qu'il s'agit d'un appareil dont le traitement en tant que déchet rentre dans le cadre de la directive 2012/19/UE du 4 juillet 2012, relative aux déchets d'équipements électriques et électroniques (DEEE). Cela signifie que ce produit doit être pris en charge par un système de collecte sélectif conformément à la directive européenne citée ci-dessus afin de pouvoir soit être recyclé soit démantelé afin de réduire tout impact sur l'environnement

Les substances dangereuses contenues dans les équipements électriques et électroniques peuvent avoir des effets potentiellement dangereux pour l'environnement et la santé humaine.

Ainsi, lors de la fin de vie de cet appareil, celui-ci ne doit pas être débarrassé avec les déchets municipaux non triés. Des systèmes de reprise et de collecte sont mis à votre disposition par les collectivités locales (déchetteries) et les distributeurs.



Informations sur la signification du marquage de conformité

Le marquage **CE** indique que le produit répond aux principales exigences des Directives Européenne : 2014/35/UE (*Basse Tension*), 2014/30/UE (*Compatibilité Electromagnétique*), 2011/65/UE (*Limitation d'utilisation de certaines substances dans les équipements électroniques*)

GARANTIE

La garantie ne couvre pas les pièces d'usure du produit, ni les problèmes ou les dommages résultant de :

1. détériorations superficielles dues à l'usure normale du produit ;
2. défauts ou détériorations dus au contact du produit avec des liquides et dus à la corrosion provoquée par la rouille ;
3. tout incident, abus, utilisation impropre, modification, démontage ou réparation non autorisés ;
4. toute opération impropre d'entretien, utilisation non conforme aux instructions concernant le produit ou le branchement à une tension incorrecte ;
5. toute utilisation d'accessoires non fournis ou non approuvés par le fabricant.



La garantie sera annulée en cas d'élimination de la plaque signalétique et/ou du numéro de série du produit.



Pour en savoir plus :
www.quefairedemesdechets.fr

SCHNEIDER

Importé par: SCHNEIDER CONSUMER GROUP
12, rue Jules Ferry, 93110 Rosny-sous-Bois, FRANCE