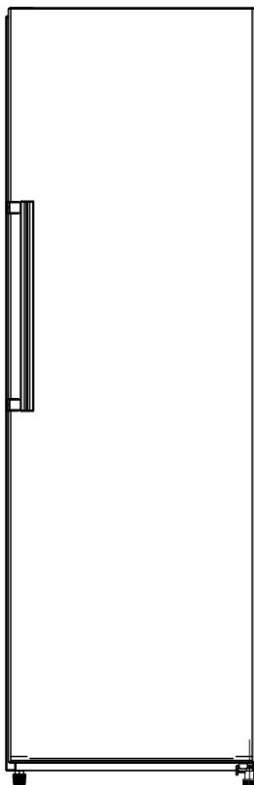


SCHNEIDER



REFRIGERATEUR

SCODF335B, SCODF335W, SCODF335X

NOTICE D'UTILISATION

Veillez lire attentivement les instructions suivantes avant d'utiliser cet appareil. Veillez conserver ces instructions pour toute future référence.





CET APPAREIL EST DESTINE A UN USAGE
DOMESTIQUE UNIQUEMENT !

Veillez lire attentivement toutes les instructions avant la première utilisation et conservez-les pour une référence ultérieure.

CONSIGNES DE SECURITE IMPORTANTES

Veillez lire attentivement les instructions d'opérations suivantes avant de connecter votre nouvel appareil, elles contiennent des informations importantes sur la sécurité, la façon d'utiliser, d'installer et de maintenir votre appareil en état de fonctionnement. Veuillez garder ces instructions pour un usage ultérieur.

1. Cet appareil peut être utilisé par des enfants à partir de 8 ans et par des personnes ayant des capacités physiques, sensorielles ou mentales réduites ou un manque d'expérience et de connaissances à condition qu'elles aient été placées sous surveillance ou qu'elles aient reçu des instructions concernant

l'utilisation de l'appareil en toute sécurité et qu'elles comprennent les dangers encourus. Les enfants ne doivent pas jouer avec l'appareil. Le nettoyage et l'entretien par l'utilisateur ne doivent pas être effectués par des enfants, sans surveillance.

2. Avant de brancher l'appareil, assurez-vous que la tension de la prise secteur à votre domicile correspond à celle montrée sur la plaque signalétique.
3. Ne pas endommager le circuit de refroidissement. Cet avertissement n'est valable que pour les appareils dont le circuit de refroidissement est accessible par l'utilisateur.
4. Assurez-vous que l'appareil est débranché avant tout nettoyage.
5. Pour nettoyer cet appareil, utiliser un chiffon humide ou bien un produit de nettoyage pour les vitres. N'employez jamais de détergent ou de dissolvant.
6. Quand le dégivrage a été effectué, ou quand le réfrigérateur cesse

d'être utilisé, nettoyer l'appareil pour empêcher la propagation d'odeur. Un surplus de gel peut affecter la réfrigération.

7. Il est recommandé d'utiliser cet appareil sans prolongateur électrique.
8. Afin d'assurer une bonne ventilation de l'appareil, indispensable pour son bon fonctionnement, il est recommandé d'avoir un dégagement (ou espace) minimum de 10mm sur les côtés et à l'arrière et 20mm sur le dessus.
9. Ne pas placer de boisson ou plat chaud dans l'appareil.
10. Afin d'économiser la consommation d'électricité, garder la circulation de l'air autour de l'appareil et jeter les emballages des aliments avant de les mettre dans le réfrigérateur dès que cela est possible.
11. Ne pas y entreposer de matière toxique comme de l'éther, le méthanol, l'essence, etc., qui sont volatiles et peuvent brûler ou exploser.

12. Ne pas placer de matières inflammables dans le réfrigérateur à moins qu'elles aient été autorisées par le fabricant.
13. Refermez la porte après utilisation afin d'éviter les pertitions de température.
14. Ce produit ne doit pas être utilisé à l'extérieur et ne doit pas être exposé à la pluie.
15. L'appareil doit être placé sur une surface plane et stable.
16. L'appareil doit être placé de façon à ce que la prise de courant soit facilement accessible.
17. Ne pas poser d'objet lourd sur le réfrigérateur et ne pas le mouiller.
18. Pour éviter tout risque d'électrocution n'utilisez jamais cet appareil avec les mains humides ou pieds nus sur une surface humide.
19. Ne pas utiliser l'appareil à l'extérieur ou dans un endroit humide.
20. Ne pas déplacer l'appareil quand il est rempli afin d'éviter le basculement.

21. Le câble d'alimentation doit être branché sur une prise de terre. Ne tirez jamais sur le câble pour débrancher l'appareil, saisissez la fiche et tirez-la de la prise de courant.
22. Ne soulevez jamais l'appareil par le câble d'alimentation.
23. Maintenez le câble d'alimentation loin des surfaces chauffantes.
24. Ne pas essayer de réparer, régler ou remplacer vous-même des pièces de cet appareil. En cas de dysfonctionnement, contacter le service après vente.
25. Il convient de surveiller les enfants pour s'assurer qu'ils ne jouent pas avec l'appareil.
26. Si le câble d'alimentation est endommagé, il doit être remplacé par le fabricant, son service après-vente ou des personnes de qualification similaire afin d'éviter tout danger.
27. Il est recommandé d'examiner régulièrement le câble

d'alimentation pour déceler tout signe de détérioration éventuelle, et l'appareil ne doit pas être utilisé si le câble est endommagé.

28. L'appareil est équipé d'une prise de terre pour vous protéger d'éventuels risques électriques et doit être branché sur un socle de prise de courant comportant un contact de terre.
29. Les appareils ne sont pas destinés à être mis en fonctionnement au moyen d'une minuterie extérieure ou par un système de commande à distance séparé.
30. MISE EN GARDE : Maintenir dégagées les ouvertures de ventilation dans l'enceinte de l'appareil, dans sa partie extérieure ou dans sa structure d'encastrement.
31. MISE EN GARDE : Ne pas endommager le circuit de réfrigération.
32. MISE EN GARDE : Ne pas utiliser de dispositifs mécaniques ou autres moyens pour accélérer le

processus de dégivrage, autres que ceux recommandés par le fabricant.

33. MISE EN GARDE : Ne pas utiliser d'appareils électriques à l'intérieur du compartiment de stockage des denrées, à moins qu'ils ne soient du type recommandé par le fabricant.
34. Cet appareil est destiné à être utilisé dans des applications domestiques.
35. AVERTISSEMENT : Lors du positionnement de l'appareil, s'assurer que le cordon d'alimentation n'est pas coincé ni endommagé.
36. AVERTISSEMENT : Ne pas placer de socles mobiles de prises multiples ni de blocs d'alimentation portables à l'arrière de l'appareil.
37. Les enfants âgés de 3 à 8 ans sont autorisés à charger et décharger des appareils de réfrigération.
38. Pour éviter la contamination des aliments, veuillez respecter les instructions suivantes :

- L'ouverture prolongée de la porte peut entraîner une augmentation significative de la température dans les compartiments de l'appareil.
- Nettoyez régulièrement les surfaces pouvant entrer en contact avec des aliments et des systèmes de drainage accessibles.
- Conservez la viande et le poisson crus dans des récipients appropriés au réfrigérateur, de sorte qu'ils ne soient pas en contact et qu'ils ne s'égouttent pas sur d'autres aliments.
- Les compartiments deux étoiles pour produits congelés sont adaptés à la conservation des aliments congelés, au stockage ou à la fabrication de glaces et pour la fabrication de glaçons.
- Les compartiments à une, deux et trois étoiles ne conviennent pas pour la congélation d'aliments frais.
- Si l'appareil de réfrigération reste vide pendant de longues périodes, éteignez-le, dégivrez, nettoyez,

séchez et laissez la porte ouverte pour éviter le développement de moisissure dans l'appareil.

39. Placez l'appareil contre un mur dont la distance libre ne dépasse pas 75 mm et dépasse 50 mm.
40. Cet appareil de réfrigération n'est pas destiné à être utilisé comme un appareil encastré.
41. Durée de stockage des aliments surgelés recommandée dans le congélateur. Ces durées varient en fonction du type d'aliment. Les aliments que vous congelez peuvent être conservés de 1 à 12 mois (minimum à -18°C).

Aliments	Durée de congélation
Bacon, ragoût, lait	1 mois
Pain, glace, saucisses, tartes, fruits de mer préparés, poissons gras	2 mois
Poissons non gras, fruits de mer, pizzas, scones et muffins	3 mois
Jambon, gâteaux, biscuits, boeuf, côtelettes d'agneau, morceaux de volaille	4 mois
Beurre, légumes (blanchis), oeufs entiers et jaunes d'oeufs, écrevisses cuites, viande hachée (cru), porc (cru)	6 mois
Fruits (secs ou en sirop), blancs d'oeufs, boeuf (cru), poulet entier, agneau (cru), gâteaux aux fruits	12 mois

42. Lorsque vous congelez des aliments frais comportant une « date de péremption / limite d'utilisation / date de consommation », vous devez les congeler avant l'expiration de cette date.
43. Vérifiez que les aliments n'ont pas déjà été congelés. En effet, les aliments congelés qui ont complètement décongelé ne doivent pas être recongelés. Une fois décongelés, les aliments doivent être consommés rapidement.
- Pour éviter l'altération des aliments due au transfert de germes : Rangez les produits animaux et végétaux non emballés séparément dans les tiroirs. Ceci s'applique également aux différentes sortes de viande.
 - Si les aliments doivent être conservés ensemble par manque de place : enveloppez-les.

- Ne conservez jamais les fruits et légumes sur un balcon avec de la viande ou du poisson.

Alimentation	Durée de stockage
Beurre	90 jours
Fromage à pâte dure	110 jours
Lait	7 jours
Saucisse, charcuterie	9 jours
Viande	7 jours

Seul un technicien habilité peut changer la lampe en cas de panne.



Convient pour aliments

Frigorigène



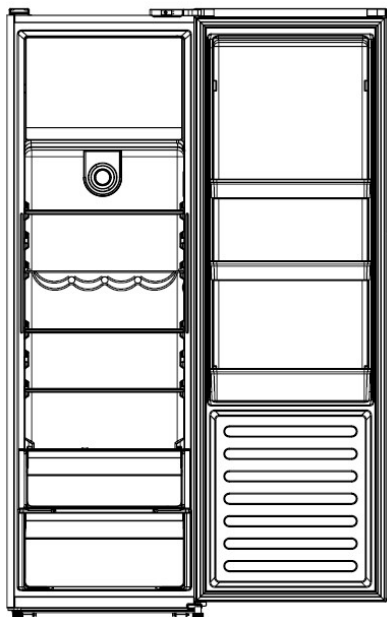
Danger; risque d'incendie/
matières inflammables

Danger ; risque d'incendie/ matières inflammables

Le gaz frigorigène contenu dans le circuit de cet appareil est de l'isobutane (R 600a), gaz peu polluant mais inflammable. Lors du transport et de l'installation de l'appareil, veiller à n'endommager aucune partie du circuit frigorifique.

AVERTISSEMENT : Lors du positionnement de l'appareil, s'assurer que le cordon d'alimentation n'est pas coincé ni endommagé.

AVERTISSEMENT : Ne pas placer de socles mobiles de prises multiples ni de blocs d'alimentation portables à l'arrière de l'appareil.



Étagères de porte (2°C ~ 8°C)

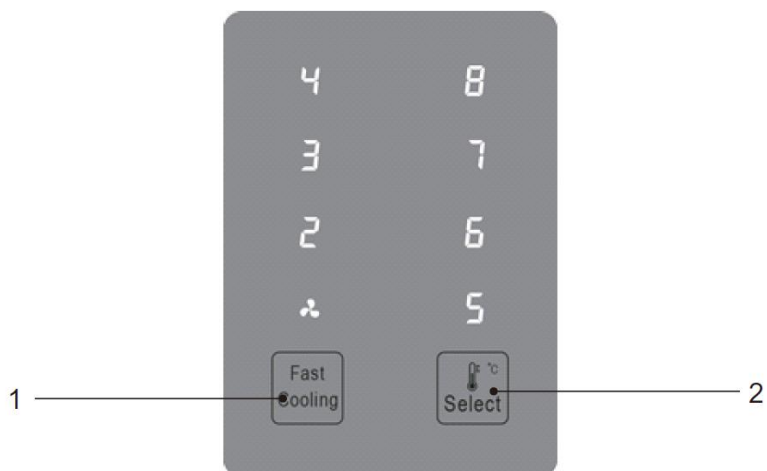
Section supérieure:	ceufs, beurre, fromage...
---------------------	---------------------------

Section centrale:	boissons, canettes, bouteilles...
-------------------	-----------------------------------

Section inférieure:	boissons, canettes, bouteilles...
---------------------	-----------------------------------

CONTRÔLE DE TEMPÉRATURE

Panneau de contrôle



CONGELATEUR	*	$\leq -6\text{ }^{\circ}\text{C}$	<ul style="list-style-type: none"> ➤ Convient aux fruits de mer (poissons, crevettes, crustacés), eau douce et produits carnés. ➤ Durée de conservation recommandée : 1 mois <p>i <u>Ne convient pas</u> pour congeler des aliments frais.</p>
0* - COMPARTIMENT	-	$-6\text{ }^{\circ}\text{C} - 0\text{ }^{\circ}\text{C}$	<ul style="list-style-type: none"> ➤ Convient aux produits à base de viande fraîche (porc, bœuf, poulet, etc.) et aux aliments transformés consommés ou transformés le jour même ou dans les trois jours suivant le stockage (max.). <p>i <u>Ne convient pas</u> pour congeler des aliments ou pour conserver des aliments surgelés.</p>



Attention ! L'appareil doit pouvoir être débranché du réseau électrique ; la fiche doit donc être facilement accessible après l'installation.

UTILISATION

Avant la première utilisation, nettoyez tous les éléments du réfrigérateur avec un chiffon doux imbibé dans de l'eau tiède et un détergent doux. Rincez-les soigneusement avec de l'eau propre et séchez-les avec un chiffon sec.

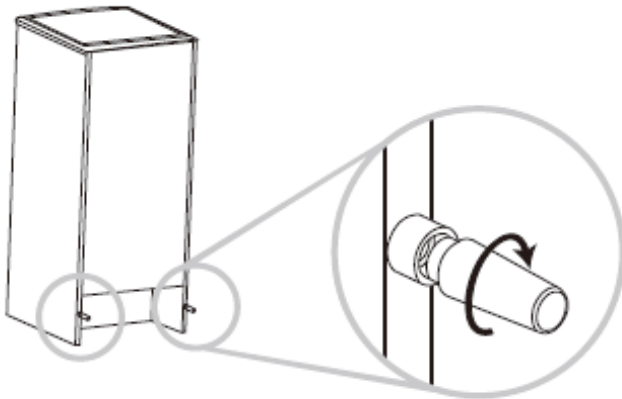
Remarque : Les parties électriques du réfrigérateur peuvent être nettoyées uniquement avec un chiffon sec.

Placez le bouton du thermostat sur la position «3 », puis allumez l'appareil. Le compresseur fonctionne et la lumière intérieure du réfrigérateur s'allume.

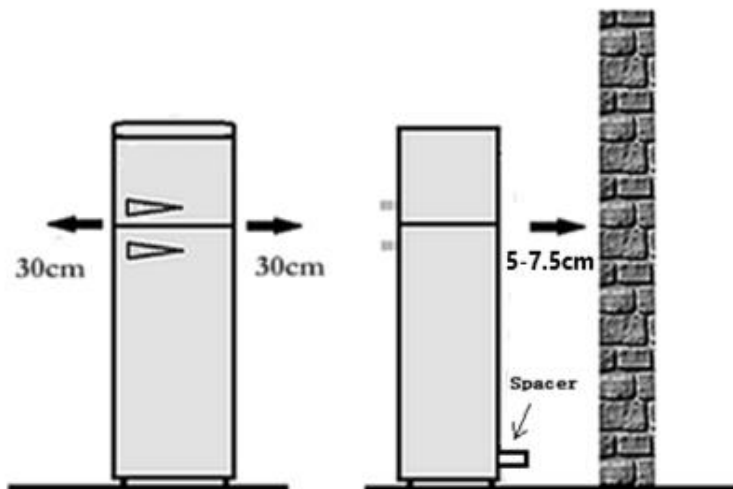
Fermez la porte. Après 30 minutes, si la température dans le réfrigérateur descend de façon significative, cela montre que le système de réfrigération fonctionne correctement. Lorsque le réfrigérateur fonctionne depuis un certain temps, la température s'ajuste au réglage effectué à condition de ne pas laisser la porte ouverte trop longtemps.

Si les étapes ci-dessus ont été effectuées avec succès, les opérations de mise en place sont terminées. Le réfrigérateur fonctionne normalement.

L'appareil est fourni avec deux embouts en plastique (dans le sac en plastique du manuel d'utilisation). Après l'installation de ces embouts, l'appareil ne peut plus être poussé contre le mur pour assurer une ventilation adéquate. Insérez les embouts dans les ouvertures correspondantes à l'arrière de l'appareil, puis vissez-les.



Placez l'appareil contre un mur avec une distance libre ne dépassant pas 50-75mm



CONTROLE DE LA TEMPERATURE

Les températures dans le compartiment de réfrigération et le compartiment de congélation sont contrôlés par le thermostat situé en haut du compartiment de réfrigération.

Tournez le bouton du thermostat pour régler la température à l'intérieur du réfrigérateur. Il y a 7 réglages de la température sur le thermostat : de «0 » à «7 ». Le premier réglage «0 » signifie « ARRET » tandis que le 7ème réglage «7 » indique la température la plus basse dans le réfrigérateur. Tournez le bouton du thermostat de la position « 1 » à «7 », la température diminue graduellement.

Réglez le bouton du thermostat sur la position «3 » ou «4 » pendant l'utilisation normale.

Compartiment Fridge : Les aliments, notamment les légumes et les fruits, ont des températures de conservation différentes. La durée de conservation est de 1 à 3 jours.

Compartiment congélateur : 1~2 : 1 semaine, 3-7 : 1 mois

L'instruction de remplacement de la lampe est erronée ; Cet article doit être utilisé avec une lampe E14 Max 10W.

ZONE LA PLUS FROIDE DU REFRIGERATEUR

Ce symbole ci-dessous indique l'emplacement de la zone la plus froide dans votre réfrigérateur. Cette zone est délimitée près du ventilateur, et en haut par le symbole ou bien par la clayette positionnée à la même hauteur.



Afin de garantir les températures dans cette zone, veillez à ne pas modifier le positionnement de cette clayette.

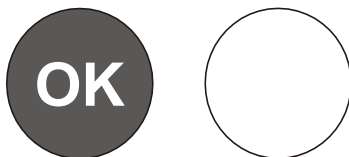
Installation de l'indicateur de température

Pour vous aider à bien régler votre réfrigérateur, celui-ci est équipé d'un indicateur de température (livré dans le sachet de la notice) qui permettra de contrôler la température moyenne dans la zone la plus froide.

AVERTISSEMENT : Cet indicateur est seulement prévu pour être utilisé avec votre réfrigérateur. Veillez à ne pas l'utiliser dans un autre réfrigérateur (en effet, la zone la plus froide n'est pas identique), ou pour une autre utilisation.

Vérification de la température dans la zone la plus froide

Une fois que l'installation de l'indicateur de température est réalisée, vous pourrez vérifier régulièrement que la température de la zone la plus froide est correcte. Le cas échéant, ajustez le thermostat en conséquence comme indiqué précédemment. La température intérieure du réfrigérateur est influencée par plusieurs facteurs tels que la température ambiante de la pièce, la quantité d'aliments stockés et la fréquence d'ouverture de la porte. Prenez ces facteurs en compte lors du réglage de la température. Pour la bonne conservation des denrées dans votre réfrigérateur et notamment dans la zone la plus froide, veillez à ce que l'indicateur de température apparaisse « OK ».



Si "OK" n'apparaît pas, cela signifie que la température est trop élevée. Réglez le thermostat sur une position supérieure. Attendez au moins 12 heures avant de réajuster le thermostat. Après le chargement des denrées fraîches dans l'appareil ou après les ouvertures répétées (ou ouverture prolongée) de la porte, il est normal que l'inscription « OK » n'apparaisse pas dans l'indicateur de température.

CONSERVATION DES ALIMENTS

- Comment utiliser le compartiment de congélation ?
Placez les aliments frais tels que le poisson, la viande dans le compartiment de congélation afin de préserver leurs goûts et leurs

nutriments.

Emballer les aliments qui doivent être congelés dans une feuille d'aluminium ou dans des boîtes en plastique hermétiques.

Ne mettez pas des aliments frais en contact direct avec d'autres aliments déjà congelés.

Si vous achetez des aliments surgelés, veuillez à les conserver dans le compartiment de congélation le plus vite possible.

Ne recongelez jamais un produit décongelé.

- Comment utiliser le compartiment de réfrigération ?
Les œufs et les bouteilles doivent être placés dans les emplacements réservés à cet effet.
Les légumes et les fruits doivent être mis dans le bac à légumes.
Les bocaux doivent être placés dans les balconnets de la porte du réfrigérateur.
Autres aliments périssables ou qui peuvent dégager une mauvaise odeur dans le réfrigérateur, doivent être emballés séparément.
- Mise en place des aliments
Veillez à ne pas placer excessivement des aliments dans le réfrigérateur. Les aliments doivent être enveloppés séparément dans une feuille d'aluminium ou dans les boîtes en plastique hermétiques.
Afin d'économiser la consommation énergétique, ne placez pas les aliments chauds dans le réfrigérateur.
Attendez jusqu'à ce qu'ils soient bien refroidis avant de les conserver.
Ne placez jamais de légumes ou de fruits dans le compartiment de congélation.

DEGIVRAGE

Lorsque l'appareil fonctionne depuis une longue période, la surface inférieure du compartiment de congélation peut se couvrir d'une pellicule de givre. Cela entraîne une augmentation de la consommation électrique et diminue l'efficacité de votre appareil. Votre compartiment de congélation doit être dégivré une fois par mois.

Lors du dégivrage, débranchez l'appareil, ouvrez la porte et retirez tous les aliments. Puis stockez les aliments dans un endroit frais. Utilisez un grattoir en plastique pour retirer le givre. Puis essuyez le compartiment de congélation avec un chiffon doux et sec.

Remarque : N'utilisez jamais d'ustensile métallique pour dégivrer le compartiment de congélation afin de ne pas l'endommager.

AVERTISSEMENT : N'utilisez pas d'appareil mécanique ou d'autre façon pour accélérer le dégivrage autre que ceux recommandés par le fabricant.

ENTRETIEN ET NETTOYAGE

- L'appareil devrait être nettoyé au moins une fois par mois.
- Avant le nettoyage, veuillez à éteindre et débrancher l'appareil.
- Retirez tous les accessoires. Lavez-les à l'eau tiède additionnée d'un détergent doux (produit vaisselle par exemple), rincez à l'eau javellisée et séchez soigneusement.
- Essuyez l'intérieur et l'extérieur du réfrigérateur avec un chiffon humide et doux.
- Si l'appareil est trop sale, nettoyez-le avec un chiffon doux trempé d'un peu de détergent doux, rincez l'appareil soigneusement et séchez-le avec un chiffon doux.

Si vous devez partir en vacances ou ne pas utiliser l'appareil pendant une longue période, veuillez procéder comme suit :

- Eteignez l'appareil et débranchez-le de la prise de courant.
- Retirez tous les aliments.
- Nettoyez et séchez l'intérieur de l'appareil en suivant les instructions susmentionnées.
- Laissez la porte de l'appareil ouverte afin d'éviter toute mauvaise odeur.

Nettoyage

Avant le nettoyage, veuillez à éteindre et débrancher l'appareil.

Utilisez un chiffon doux trempé de l'eau ou de détergent non abrasif pour nettoyer l'appareil. Puis retirez l'humidité avec un chiffon doux et sec.

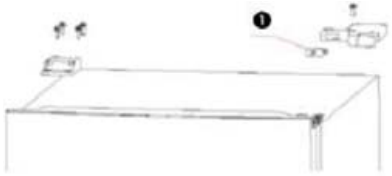
Pensez à nettoyer le bac de récupération de l'eau situé à l'arrière, au-dessus du couvercle en verre.

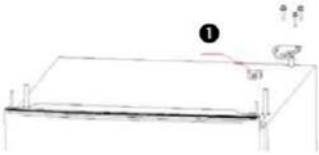
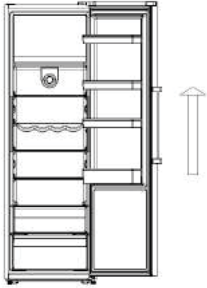
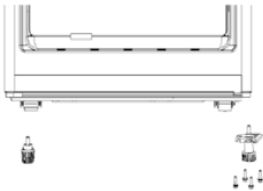
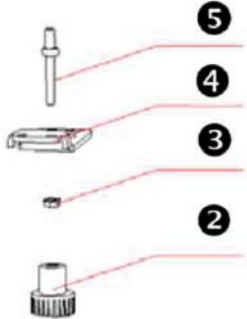
INVERSION DES PORTES

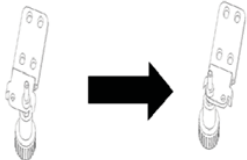
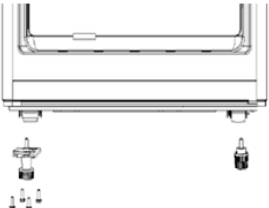
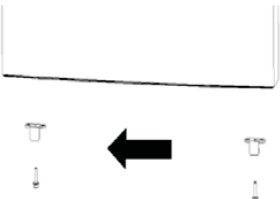
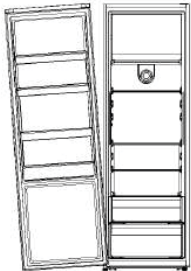

Si vous avez besoin d'ouvrir les portes du réfrigérateur et du congélateur du côté opposé, il est recommandé d'appeler votre agent d'entretien agréé pour effectuer cette inversion, ou demandez à un technicien. Les schémas ci-dessous ne sont fournis qu'à titre indicatif.

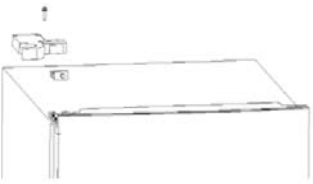
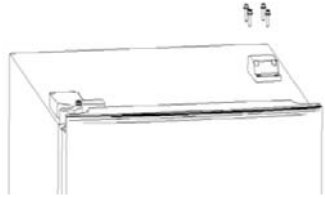
Avant d'inverser les portes, vérifiez que l'appareil est débranché et vide.

Il est recommandé d'utiliser un tournevis cruciforme et une clé (non fournis).

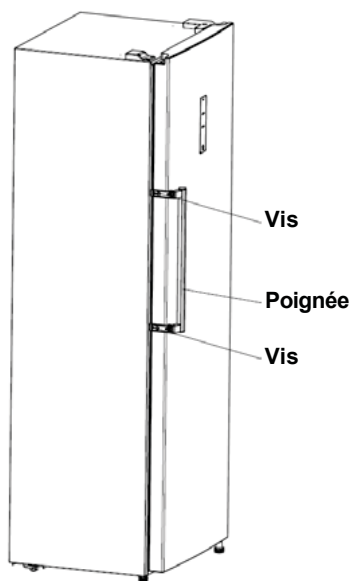
1	<p>Retirez le couvercle à charnière supérieur droit et le bouchon du trou de la charnière supérieur.</p> <p>① Retirez l' interrupteur d'éclairage cylindrique fixé sur le couvercle de la charnière supérieure droite.</p>	
---	--	--

2	<p>Retirez la charnière supérieure droite et le bouchon du trou du couvercle de porte.</p> <p>❶ Ouvrez le bouchon du trou du couvercle de porte, placez la borne du faisceau de câblage de la porte dans la fente du couvercle de porte et fermez le bouchon du trou du couvercle de porte.</p>	
3	<p>Levez la porte vers le haut pour la dégager de la charnière centrale, placez la porte sur le côté et posez-la doucement sur une surface rembourrée.</p>	
4	<p>Retirez les pieds gauche et la charnière inférieure droite.</p>	
5	<p>Dévissez les pieds ❷ puis dévissez l'écrou ❸.</p> <p>Enlevez l'axe d'articulation ❹ du trou de droite ❹ et insérez-le dans le trou gauche.</p> <p>Serrez l'écrou puis serrez les pieds.</p>	

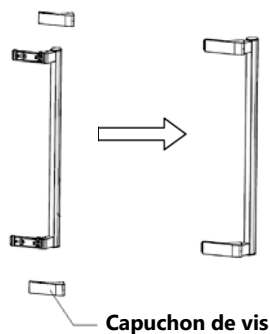
6	<p>Comme illustré, déplacez l'axe de la charnière inférieure du trou de la charnière droite vers le trou de la charnière gauche.</p>	
7.	<p>Réinstallez la charnière inférieure gauche et les pieds en bas du boîtier.</p>	
8	<p>Retirez la butée sur le couvercle de la porte, placez la butée sur le côté gauche de la porte et fixez-la.</p>	
9	<p>Placez la porte sur la charnière inférieure, en vous assurant d'insérer la broche de la charnière dans le trou au bas de la porte, puis placez la charnière supérieure gauche fournie sur la porte et fixez les vis.</p>	
10	<p>Ouvrez le bouchon du trou du couvercle de la porte, retirez les bornes du faisceau de câblage de la porte et connectez-les une par une aux fils du boîtier, puis couvrez le bouchon de trou.</p>	

11	<p>Installez le couvercle de la charnière supérieure gauche fournie sur le boîtier après l'installation de l'interrupteur cylindrique de la porte et serrez la vis</p>	
12	<p>Installez le bouchon du trou supérieur articulé sur le côté droit de la boîte et serrez toutes les vis.</p>	

Installation de la poignée



1. Alignez les trous de vis de la poignée avec ceux situés sur le côté de la porte.
2. Serrez les vis pour fixer la poignée sur la porte.



CONSEILS - ECONOMIES D'ENERGIE

- Installez l'appareil dans une pièce tempérée, sèche et convenablement aérée.
- Veillez à ne pas exposer l'appareil aux rayons solaires et ne le placez jamais à proximité d'une source directe de chaleur (près d'un radiateur, par exemple).
- Ne bouchez jamais les orifices ou grilles d'aération de l'appareil.

- Laissez refroidir les aliments avant de les placer dans l'appareil.
- Placez les produits congelés dans le réfrigérateur pour les décongeler.
- La basse température des produits congelés contribuera au refroidissement des aliments se trouvant dans le réfrigérateur.
- Ne laissez pas les portes de l'appareil ouvertes pendant trop longtemps lorsque vous rangez ou retirez des aliments de l'appareil.
- Lorsque vous congélez des aliments ou que vous voulez en stocker dans le congélateur, placez-les directement dans le bac supérieur du congélateur.

DEPANNAGE

Symptôme	Raison	Solution
L'appareil ne fonctionne pas	Pas d'alimentation électrique	Assurez-vous que l'appareil est bien branché et que la prise murale fonctionne normalement
	Le fusible a sauté.	Remplacez le fusible
L'appareil fait beaucoup de bruit	L'appareil n'est pas parallèle au sol. L'appareil est trop proche du mur ou les accessoires intérieurs du réfrigérateur sont mal placés.	Stabilisez la base du réfrigérateur en réglant la position des pieds. Eloignez l'appareil du mur. Placez correctement les accessoires intérieurs du réfrigérateur.
L'appareil n'atteint pas la température désirée.	La porte est ouverte trop souvent ou a été laissée ouverte longtemps.	Fermez la porte et ne l'ouvrez pas trop fréquemment.
	Le réfrigérateur est trop proche du mur.	Eloignez l'appareil du mur pour assurer une bonne.
	Le réfrigérateur est trop plein.	Retirez des aliments de l'appareil.
	La température est mal réglée.	Tournez le bouton du thermostat sur la position «3 » ou plus.

L'appareil dégage de mauvaises odeurs.	Des aliments ont périmé à l'intérieur du réfrigérateur.	Jetez les aliments périmés et emballez les autres aliments.
	L'intérieur de l'appareil à besoin d'être nettoyé.	Nettoyez l'intérieur de l'appareil.

Si votre appareil montre d'autres symptômes que ceux décrit ci-dessus, veuillez appeler le service après-vente agréé du magasin ou le revendeur.

Les symptômes suivants ne sont pas de pannes :

1. Le bruit du liquide réfrigérant qui circule dans les tuyaux peut être entendu, cela est normal.
2. L'humidité sur la surface extérieure de l'appareil durant les saisons humides n'est pas un problème, il suffit de passer un chiffon doux et sec sur les surfaces.
3. Le compresseur et le condenseur peuvent chauffer davantage durant les périodes de forte chaleur.
4. Le cadre de la porte est un peu chaud, cela signifie que le condenseur fonctionne pour évacuer l'humidité de l'air.

SPECIFICATIONS TECHNIQUES

FICHE TECHNIQUE RELATIVE AU RÈGLEMENT SUR L'ÉTIQUETAGE ÉNERGÉTIQUE : 2019/2016/UE

La fiche d'information sur le produit selon le règlement UE n ° 2019/ 2016

L'étiquetage énergétique des appareils frigorifiques se trouve sous l'URL ou le code QR indiqué sur l'étiquette énergétique :

SCODF335B - URL: <https://eprel.ec.europa.eu/qr/443334>

SCODF335W - URL: <https://eprel.ec.europa.eu/qr/443348>

SCODF335X - URL: <https://eprel.ec.europa.eu/qr/443351>

Relation entre l'étiquette énergétique 1060/2010/UE et la nouvelle étiquette énergétique 2019/2016/UE

L'étiquette actuelle 1060/2010/UE utilise le système d'étiquetage A+++/D, devenu moins efficace. L'échelle mixte de l'étiquette comportant de nombreux « + » n'est plus transparente et la majorité des produits sont déjà dans les 2 à 3 premières classes aujourd'hui.

Par conséquent, l'Union européenne a révisé et optimisé l'étiquette en fonction des besoins des utilisateurs. La nouvelle étiquette énergétique 2019/2016/UE contiendra uniquement les classes énergétiques A à G. Les niveaux des classes seront régulièrement mis à jour.

EXCLUSIONS DE GARANTIE :

La garantie ne couvre pas les pièces d'usure du produit, ni les problèmes ou les dommages résultant de :

- (1) Détériorations superficielles dues à l'usure normale du produit ;
- (2) Défauts ou détériorations dus au contact du produit avec des aliments ou des liquides et dus à la corrosion provoquée par la rouille ou de présence d'insectes ;
- (3) Tout incident, abus, utilisation impropre, modification, démontage ou réparation non autorisés ;
- (4) Toute opération impropre d'entretien, utilisation non conforme aux instructions concernant le produit ou branchement à une tension incorrecte ;
- (5) Toute utilisation d'accessoires non fournis ou approuvés par le fabricant.

La garantie sera annulée en cas d'élimination de la plaque signalétique et/ou du numéro de série du produit.

Garantie du produit et pièces de rechange disponibles

Selon les termes de la garantie du fabricant applicable au lieu, l'utilisation du Service à la clientèle est gratuite. La durée minimale de la garantie (garantie du fabricant pour les consommateurs privés) dans l'Espace Economique Européen est de 2 ans selon les termes de garantie applicable au lieu. Les conditions de garantie n'affectent pas les autres droits ou réclamations détenus par vous-même en vertu de la législation locale.

Des informations détaillées sur la période de garantie et les conditions de garantie dans votre pays sont disponibles auprès du service à la clientèle, de votre revendeur ou de notre site Web.

Les pièces de rechange d'origine fonctionnelles selon la directive écoconception correspondante peuvent être obtenues auprès du service à la clientèle pendant une période d'au moins 4 ans à compter de la date de mise sur le marché de votre appareil dans l'Espace économique européen.

Pour plus de spécifications techniques sur l'agent de réparation et pour commander des pièces de rechange, veuillez-vous rendre sur :

<https://www.schneiderconsumer.com>

MISE AU REBUT



La directive Européenne 2012/19/UE sur les Déchets des Equipements Electriques et Electroniques (DEEE), exige que les appareils ménagers usagés ne soient pas jetés dans le flux normal des déchets municipaux. Les appareils usagés doivent être collectés séparément afin d'optimiser le taux de récupération et le recyclage des matériaux qui les composent et réduire l'impact sur la santé humaine et l'environnement.

Le symbole de la poubelle barrée est apposé sur tous les produits pour rappeler les obligations de la collecte séparée. Les consommateurs devront contacter les autorités locales ou leur revendeur concernant la démarche à suivre pour l'enlèvement de leur appareil.

Informations sur la signification du marquage de conformité **CE**

Le marquage CE indique que le produit répond aux principales exigences des Directives Européenne 2014/35/UE (Basse Tension), 2014/30/UE (Compatibilité Electromagnétique), 2011/65/UE (Réduction de l'emploi de certaines substances dangereuses dans les EEE).



Pour en savoir plus :
www.quefairedemesdechets.fr

SCHNEIDER

Importé par : SCHNEIDER CONSUMER GROUP
12 rue Jules Ferry - 93110 Rosny-Sous-Bois, FRANCE