

# SCHNEIDER

## MICRO-ONDES 23L 23L MICROWAVE OVEN SCMWC223SDB



## MANUEL D'INSTRUCTIONS

INSTRUCTIONS IMPORTANTES DE SÉCURITÉ  
LISEZ ATTENTIVEMENT ET CONSERVEZ CES INSTRUCTIONS  
POUR TOUTE FUTURE RÉFÉRENCE.

## INSTRUCTION MANUAL

IMPORTANT SAFETY INSTRUCTIONS READ AND SAVE FOR FUTURE REFERENCE.



## **Instructions importantes de sécurité**

Avant l'utilisation de cet appareil, veuillez lire attentivement ce mode d'emploi et conservez-le pour de futures utilisations. Si vous donnez cet appareil à une autre personne, remettez-lui aussi ce mode d'emploi.

### **INSTRUCTIONS DE SÉCURITÉ IMPORTANTES**

#### **LIRE AVEC ATTENTION ET GARDER POUR DE FUTURES UTILISATIONS**

- Cet appareil peut être utilisé par des enfants à partir de 8 ans et plus et par des personnes ayant des capacités physiques, sensorielles ou mentales réduites ou un manque d'expérience et de connaissances à condition qu'elles aient reçu une supervision ou des instructions concernant l'utilisation de l'appareil en toute sécurité et qu'elles comprennent les dangers encourus.

Les enfants ne doivent pas jouer avec l'appareil.

Le nettoyage et l'entretien par l'utilisateur ne doivent pas être effectués par des

enfants, sauf s'ils ont plus de 8 ans et qu'ils sont surveillés.

Maintenir l'appareil et son cordon hors de portée des enfants de moins de 8 ans.

- Si le câble d'alimentation est endommagé, il doit être remplacé par le fabricant, son service après-vente ou des personnes de qualification similaire afin d'éviter un danger.
- **MISE EN GARDE:** Si la porte ou les joints de porte sont endommagés, le four ne doit pas être mis en fonctionnement avant d'avoir été réparé par une personne compétente.
- **MISE EN GARDE:** Il est dangereux pour quiconque autre qu'une personne compétente d'effectuer des opérations de maintenance ou de réparation entraînant le retrait d'un couvercle qui protège de l'exposition à l'énergie micro-ondes.
- **MISE EN GARDE:** Les liquides et autres denrées alimentaires ne doivent pas être chauffés dans des récipients fermés hermétiquement car ils risquent d'exploser.

- Cet appareil est destiné à être utilisé dans des applications domestiques et analogues telles que:
  - les coins cuisines réservés au personnel des magasins, bureaux et autres environnements professionnels;
  - les fermes;
  - l'utilisation par les clients des hôtels, motels et autres environnements à caractère résidentiel;
  - les environnements de type chambre d'hôtes.
- Installez ou positionnez le four en respectant impérativement les instructions d'installation fournies. La hauteur d'installation minimale est de 85 cm. Le dos de l'appareil doit être placé contre un mur. Laissez un espace vide minimal de 30 cm au-dessus du four et de 20 cm entre le four et chaque mur. Reportez-vous au paragraphe "Installation".
- Utiliser uniquement des ustensiles appropriés à l'usage dans les fours à micro-ondes.

- Les récipients métalliques pour aliments et boissons ne sont pas admis lors de la cuisson par micro-ondes.
- Pendant le chauffage de denrées alimentaires dans des récipients en plastique ou en papier, garder un œil sur le four en raison de la possibilité d'inflammation.
- Le four à micro-ondes est prévu pour chauffer des denrées alimentaires et des boissons. Le séchage de denrées alimentaires ou de linge et le chauffage de coussins chauffants, pantoufles, éponges, linge humide et autres articles similaires peuvent entraîner des risques de blessures, d'inflammation ou de feu.
- Si de la fumée apparaît, arrêter ou débrancher le four et garder la porte fermée pour étouffer les flammes éventuelles.
- Le chauffage des boissons par micro-ondes peut provoquer un jaillissement brusque et différé de liquide en ébullition. Pour cette raison, des précautions doivent être prises lors de la manipulation des récipients.

- Le contenu des biberons et des pots d'aliments pour bébé doit être remué ou agité et la température doit être vérifiée avant consommation, de façon à éviter les brûlures.
- Il n'est pas recommandé de chauffer les oeufs dans leur coquille et les oeufs durs entiers dans un four à micro-ondes car ils risquent d'exploser, même après la fin de cuisson.
- En ce qui concerne les instructions relatives au nettoyage, en particulier des joints de porte, des cavités et des parties adjacentes, référez-vous au paragraphe ci-après de la notice.
- Il est recommandé de nettoyer le four régulièrement et d'enlever tout dépôt alimentaire.
- Si l'appareil n'est pas maintenu dans un bon état de propreté, sa surface peut se dégrader et affecter de façon inexorable la durée de vie de l'appareil et conduire à une situation dangereuse.
- L'appareil ne doit pas être nettoyé à la vapeur.

- Ce four à micro-ondes est destiné à être posé librement, il ne doit pas être placé dans un meuble.
- Cet appareil est un appareil du groupe 2, classe B.  
Cet appareil appartient au groupe 2 car il génère intentionnellement de l'énergie par radiofréquence pour chauffer des aliments ou des produits. Cet appareil appartient à la classe B car il convient à une utilisation dans des environnements résidentiels et dans des établissements directement connectés à un réseau d'alimentation basse tension alimentant des bâtiments à usage domestique.
- Cet appareil n'est pas destiné à être mis en fonctionnement au moyen d'une minuterie extérieure ou par un système de commande à distance séparé.
- **AVERTISSEMENT - RISQUE DE CHOC ÉLECTRIQUE!** N'immergez pas l'appareil, le câble ou la prise d'alimentation dans l'eau ni dans aucun autre liquide. N'utilisez pas l'appareil avec les mains mouillées.



- Attention, surface chaude.  
Les surfaces sont susceptibles de devenir chaudes au cours de l'utilisation.
- Évitez de trop cuire les aliments.
- N'utilisez pas l'intérieur du four pour ranger des aliments ou des récipients. Ne stockez pas d'aliment (par exemple du pain, des biscuits, etc.) dans le four.
- Retirez toutes les attaches et poignées métalliques des sacs/ récipients en papier ou en plastique avant de les mettre dans le micro-ondes.
- N'utilisez pas et ne rangez pas l'appareil à l'extérieur.
- N'utilisez pas ce four près d'un endroit où il y a de l'eau, dans un sous-sol humide ou à proximité d'une piscine.
- Les surfaces accessibles peuvent être portées à haute température lorsque l'appareil fonctionne. Les surfaces peuvent devenir chaudes durant l'utilisation. Veillez à maintenir le câble d'alimentation éloigné de toute



surface chaude. Ne recouvrez aucune des ouïes de ventilation du four.

- Ne laissez pas le câble suspendre d'un bord de table ou d'un comptoir.
- Les parties accessibles peuvent être portées à haute température lorsque l'appareil fonctionne. Les enfants en bas âge doivent être tenus à distance.
- L'appareil est porté à haute température lorsqu'il fonctionne. Faites attention à ne jamais toucher les résistances situées à l'intérieur du four.

- Interférence radio

L'utilisation d'un four à micro-ondes peut provoquer des interférences susceptibles de perturber la réception de vos radios, téléviseurs et appareils similaires.

S'il y a des interférences, essayez de les réduire ou de les éliminer en procédant comme suit:

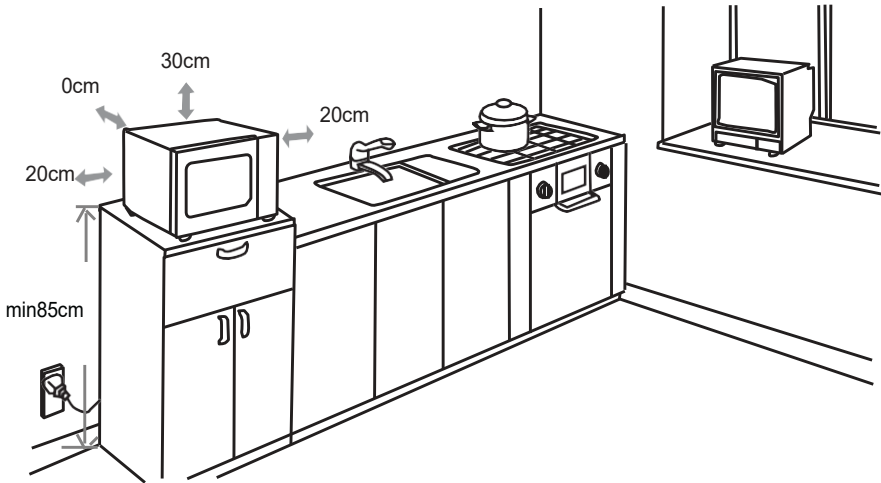
- Nettoyez la porte et les surfaces d'étanchéité du four.
- Réorientez l'antenne de réception de la radio ou du téléviseur.
- Changez l'emplacement du four par

- rapport au récepteur.
- Eloignez le four à micro-ondes du récepteur.
  - Branchez le four à micro-ondes dans une autre prise pour qu'il ne soit pas branché sur le même circuit électrique que le récepteur.

Ce produit est un équipement ISM du Groupe 2 de Classe B. Le Groupe 2 regroupe tous les équipements ISM (Industriels, Scientifiques et Médicaux) dont l'énergie de radiofréquence est intentionnellement générée et/ou utilisée sous la forme de rayonnements Electro magnétiques pour le traitement de matériaux et les équipements d'électroérosion. La Classe B regroupe les équipements adaptés à un usage dans les établissements domestiques et dans les établissements directement branchés à un réseau d'alimentation électrique basse tension alimentant les bâtiments à usage domestique.

# Installation

1. Sélectionnez une surface horizontale offrant un espace ouvert suffisant pour les ouïes d'entrée et/ou de sortie d'air.



- (1) La hauteur d'installation minimale est de 85 cm.
- (2) Le dos de l'appareil doit être placé contre un mur.  
Laissez un espace vide minimal de 30 cm au-dessus du four et de 20 cm entre le four et chaque mur.
- (3) N'enlevez pas les pieds situés sous le four à micro-ondes.
- (4) Bloquer les ouïes d'entrée et/ou de sortie d'air peut endommager le four.

(5) Veillez à ce que le four à micro-ondes soit aussi éloigné que possible des téléviseurs et radios. L'utilisation d'un four à micro-ondes peut provoquer des interférences perturbant la réception de vos radios ou téléviseurs.

2. Branchez votre four à une prise électrique murale. Assurez-vous que la tension et la fréquence du courant qu'elle fournit sont identiques à celles indiquées sur la plaque signalétique de l'appareil.

**AVERTISSEMENT** : N'installez pas le four au-dessus d'une table de cuisson ou d'un autre appareil produisant de la chaleur. Si le four est installé près ou au-dessus d'une source de chaleur, cela pourrait l'endommager et annulerait sa garantie.



**Avertissement Surface  
chaude** Les surfaces  
accessibles peuvent devenir  
très chaudes pendant  
l'utilisation.

## **IMPORTANT**

Il est interdit de remplacer le câble d'alimentation par vous-même. En cas de dommage, il doit être réparé par le service après-vente du distributeur local, par le fabricant ou par une personne qualifiée.

Si l'appareil est tombé, veuillez consulter un technicien qualifié pour le vérifier avant de l'utiliser de nouveau. Des dommages internes pourraient entraîner des accidents.

Pour tout type de problèmes ou de réparations, veuillez contacter le service après-vente du distributeur local, du fabricant ou une personne qualifiée afin de prévenir tout risque de danger.

### **Mise au rebut et responsabilité environnementale**

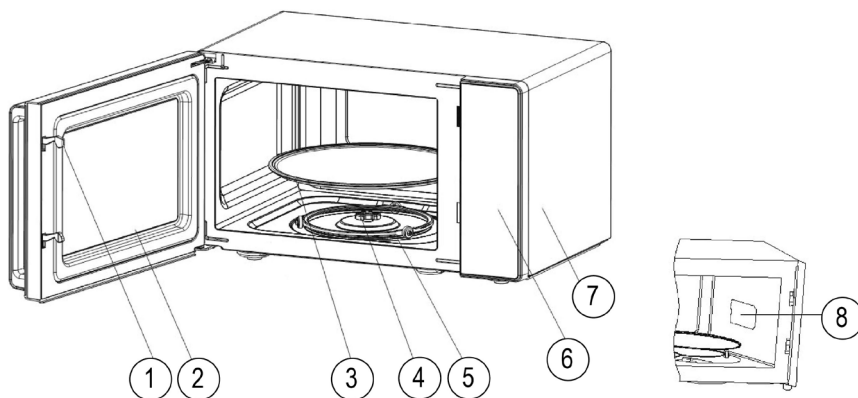
Afin d'être respectueux de l'environnement, nous vous encourageons à jeter cet appareil de manière appropriée. Vous pouvez contacter les autorités locales ou les centres de recyclage pour plus d'informations.

#### **Lire attentivement la notice avant toute utilisation**

Ce produit est conforme aux exigences de la directive 2014/35/UE (qui remplace la directive 73/23/CEE modifiée par la directive 93/68/CEE) et 2014/30/UE (remplaçant la directive 89/336/CEE).



## DESCRIPTION DE VOTRE PRODUIT



### 1) Verrouillage de la porte

La porte du four micro-ondes doit être correctement fermée pour que le four fonctionne.

### 2) Fenêtre de visualisation

Permet à l'utilisateur de surveiller la cuisson.

### 3) Plateau tournant

Les aliments reposent sur le plateau rotatif dont la rotation favorise l'uniformité de leur cuisson.

### 4) Axe rotatif

Le plateau rotatif en verre repose sur l'axe, le moteur sous ce dernier entraîne la rotation du plateau.

### 5) Anneau de guidage

Le plateau rotatif en verre repose sur les roues de l'anneau guide, qui le soutient et maintient son équilibre pendant la rotation.



## ATTENTION

- Placez d'abord l'anneau de guidage
- Placez le plateau tournant sur l'axe rotatif en veillant à ce qu'il soit correctement positionné.

### 6) Panneau de commande

Consultez les informations détaillées ci-dessous (le panneau de commande peut être modifié sans préavis).

### **7) Structure extérieure**

Sert à envelopper et à protéger les pièces de la structure interne et les composants électriques de l'ensemble de l'appareil

### **8) Guide d'ondes**

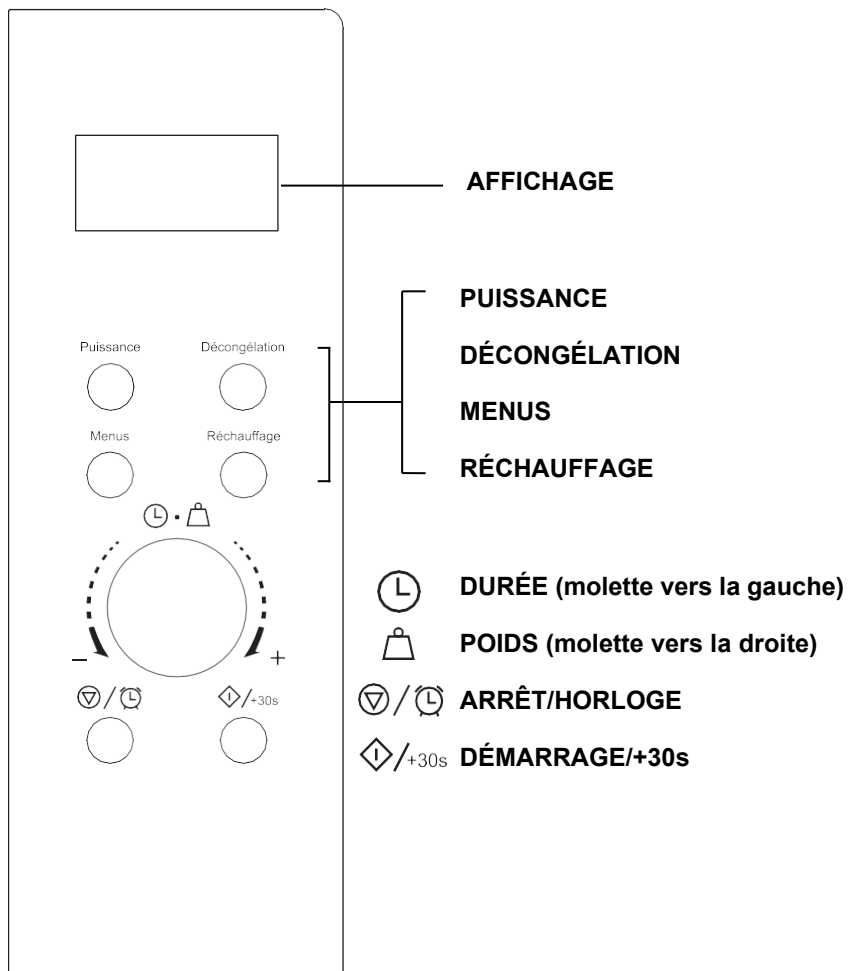
Il se trouve à l'intérieur du four micro-ondes, à côté de la paroi du panneau de commande.



## **AVERTISSEMENT**

Ne retirez jamais la plaque recouvrant le guide d'ondes.

# PANNEAU DE COMMANDE





# **INSTRUCTIONS DE FONCTIONNEMENT**

## **1. AVANT LA CUISSON**

L'écran s'allume lorsque l'alimentation électrique est branchée, puis passe en mode veille et l'écran affiche 1:00.

## **2. FONCTION PUISSANCE**

Il existe cinq niveaux de puissance : 100P, 80P, 50P, 30P et 10P. Appuyez plusieurs fois sur le bouton « Puissance » et sélectionnez la puissance souhaitée des micro-ondes. Tournez la molette « Durée/ Poids » pour augmenter ou diminuer la durée de cuisson, la plage de durée pouvant être sélectionnée est 0:10~60:00. Après avoir sélectionné la durée, appuyez sur le bouton « DÉMARRAGE/+30s » pour lancer le fonctionnement. Un avertissement sonore est émis pour indiquer la fin du fonctionnement.

ÉLEVÉE	100 % de la puissance de sortie	(Applicable pour une cuisson rapide et complète)
Moyen élevé	80 % de la puissance de sortie	(Applicable pour une cuisson express à point)
Moyen	50 % de la puissance de sortie	(Applicable pour cuire des aliments à la vapeur)
Moyen bas	30 % de la puissance de sortie	(Applicable pour décongeler des aliments)
BASSE	10 % de la puissance de sortie	(Applicable pour le maintien au chaud)



## **ATTENTION**

- a. La durée maximale pouvant être réglée est de 60 minutes
- b. N'utilisez pas le four à vide.
- c. À la puissance maximale des micro-ondes, le four réduit automatiquement la puissance après une certaine durée de cuisson pour prolonger la durée de vie de l'appareil.
- d. Si vous tournez les aliments pendant le fonctionnement, appuyez une fois sur le bouton **DÉMARRAGE/+30S** pour que la procédure de cuisson pré-réglée continue.
- e. Si vous souhaitez retirer les aliments avant la durée pré-réglée, vous devez appuyer une fois sur le bouton **ARRÊT/ HORLOGE** pour annuler la procédure pré-réglée afin d'éviter un fonctionnement non souhaité lors de l'utilisation suivante.

### 3. DÉCONGÉLATION

Il existe deux modes de décongélation : dEF1 et dEF2. dEF1 permet de décongeler en fonction du poids et dEF2 permet de décongeler en fonction de la durée. Appuyez plusieurs fois sur le bouton « DÉCONGÉLATION » pour sélectionner le mode décongélation puis tournez la molette « DURÉE/ POIDS » pour choisir le poids des aliments ou la durée de décongélation. La plage de poids pouvant être sélectionnée pour l'option dEF1 est 100 g ~ 1500 g. La plage de durée pouvant être sélectionnée pour l'option dEF2 est 0:10 ~ 60:00. Après la sélection, appuyez sur le bouton « DÉMARRAGE/+30s » pour lancer le fonctionnement. Un avertissement sonore est émis pour indiquer la fin du fonctionnement. Le mode de décongélation en fonction du poids dEF1 émet un bip sonore pour indiquer que les aliments doivent être retournés pendant la décongélation.

Vous trouverez ci-dessous des conseils de durée de décongélation des aliments :

dEF1	Pour la décongélation, le poids est compris entre 0,1 et 1,5 kg.
dEF2	Pour la décongélation, la durée est comprise entre 0:10 et 60:00.



### ATTENTION

- a. Il est nécessaire de retourner les aliments pendant le fonctionnement pour obtenir un effet uniforme.
- b. En général, la décongélation nécessite plus de temps que la cuisson des aliments.
- c. Si les aliments peuvent être coupés avec un couteau, le processus de décongélation peut être considéré terminé.
- d. Les micro-ondes pénètrent à environ 4 cm dans la plupart des aliments
- e. Les aliments décongelés doivent être consommés dès que possible. Il est déconseillé de les remettre au réfrigérateur et de les recongeler.

### 4. CUISSON AUTOMATIQUE

Il existe huit menus automatiques de A.1 à A.8 : Pommes de terre, Pâtes, Pizza, Pop-corn, Légumes, Boissons, Viande et Poisson. Appuyez plusieurs fois sur le bouton « Menu » pour sélectionner le menu souhaité, puis tournez la molette « Durée/ Poids » pour sélectionner le poids dans le menu. Après avoir sélectionné le poids, appuyez sur le bouton « DÉMARRAGE/+30s » pour lancer le

fonctionnement. Un avertissement sonore est émis pour indiquer la fin du fonctionnement.

<b>Affichage</b>	<b>Type</b>	<b>Méthode</b>
<b>A.1</b>	<b>Pommes de terre</b>	Applicable pour un poids compris entre 250 et 750 g.
<b>A.2</b>	<b>Pâtes</b>	Applicable pour un poids compris entre 50 et 150 g.
<b>A.3</b>	<b>Pizza</b>	Applicable pour un poids compris entre 200 et 400 g.
<b>A.4</b>	<b>Pop-corn</b>	Applicable pour un poids compris entre 100 g
<b>A.5</b>	<b>Légumes</b>	Applicable pour un poids compris entre 200 et 600 g
<b>A.6</b>	<b>Boissons</b>	La quantité applicable pour le poids est 1 tasse, 2 tasses ou 3 tasses, chacune représentant environ 250 ml.
<b>A.7</b>	<b>Viande</b>	Applicable pour un poids compris entre 200 g et 600 g
<b>A.8</b>	<b>Poisson</b>	Applicable pour un poids compris entre 200 g et 600 g



## **ATTENTION**

- a. La température des aliments avant la cuisson doit être comprise entre 20 et 25 °C. Une température plus ou moins élevée des aliments avant la cuisson nécessite l'augmentation ou la diminution du temps de cuisson.
- b. La température, le poids et la forme des aliments influencent largement l'effet de cuisson. Si un écart est constaté par rapport au facteur indiqué sur le menu ci-dessus, vous pouvez régler la durée de cuisson pour obtenir un meilleur résultat.

## **5. RÉCHAUFFAGE**

La fonction Réchauffage sert principalement à aider les utilisateurs à chauffer les aliments en fonction du poids des aliments. Appuyez plusieurs fois sur le bouton « Réchauffage » et sélectionnez le poids approprié des aliments. Le poids pouvant être sélectionné est 200 g, 400 g, 600 g, 800 g et 1000 g. Après avoir sélectionné le poids, appuyez sur le bouton « DÉMARRAGE/+30s » pour lancer le fonctionnement. Un avertissement sonore est émis pour indiquer la fin du fonctionnement.

## **6. ARRÊT/ HORLOGE**

### **6.1 ARRÊT**

En cours de cuisson, appuyez sur le bouton " ARRÊT/ HORLOGE " pour annuler les réglages et revenir en mode veille. Pendant la cuisson au micro-ondes, appuyez sur la touche " ARRÊT/ HORLOGE " pour faire une pause. En mode veille, appuyez à nouveau sur la touche " ARRÊT/ HORLOGE " pour annuler la fonction et revenir en mode veille.

### **6.2 HORLOGE**

En mode veille, maintenez le bouton " ARRÊT/ HORLOGE " enfoncé pendant plus de 3 secondes pour accéder à l'interface de réglage de l'horloge. Au même moment, l'écran d'affichage clignote, veuillez sélectionner l'heure. La sélection des heures peut être réglée en tournant le bouton. Après avoir réglé l'heure, appuyez brièvement sur le bouton " DÉMARRAGE/+30s " pour passer au mode de réglage des minutes. Les minutes peuvent être réglées en tournant le bouton. Après avoir réglé les minutes, appuyez à nouveau sur la touche " DÉMARRAGE/+30s " pour quitter le mode de réglage de l'horloge.

## **7. DÉMARRAGE/+30s**

Après avoir réglé le mode de fonctionnement et la durée de cuisson, appuyez sur le bouton « DÉMARRAGE/+30s » pour lancer le fonctionnement du four micro-ondes. En mode fonctionnement, vous pouvez appuyer sur le bouton « DÉMARRAGE/+30s » pour augmenter la durée. Appuyez une fois pour augmenter la durée de 30 secondes, mais le mode menu et le mode décongélation en fonction du poids ne permettent pas de régler la durée. En mode pause, vous pouvez appuyer sur le bouton « DÉMARRAGE/+30s » pour prolonger le fonctionnement du four micro-ondes avant le mode cuisson.

## **8. FONCTION VERROUILLAGE ENFANT**

Utilisez cette fonction pour verrouiller le panneau de commande lorsque vous procédez au nettoyage ou afin que les enfants ne puissent pas utiliser le four sans surveillance. Tous les boutons sont désactivés dans ce mode.

- 1) Mettre le verrou : En mode veille, appuyez en même temps sur les boutons "ARRÊT" et "MENU", la fonction de sécurité enfant est verrouillée et tous les boutons du four à micro-ondes ne peuvent pas être actionnés.
- 2) Annulez le verrouillage : En mode "sécurité enfants", appuyez simultanément sur les boutons "ARRÊT" et "MENU" pour annuler la fonction de sécurité enfants.

## GUIDE DES USTENSILES

Il est vivement recommandé d'utiliser des récipients adaptés et compatibles avec la cuisson aux micro-ondes. D'une manière générale, les récipients en plastique, verre ou céramique résistant à la chaleur conviennent pour la cuisson aux micro-ondes. N'utilisez jamais de récipients métalliques pour la cuisson aux micro-ondes et la cuisson combinée, car ils peuvent générer des étincelles. Vous pouvez consulter le tableau ci-dessous à titre indicatif.

Matière du récipient	Micro-ondes	Remarques
Céramique résistante à la chaleur	Oui	N'utilisez jamais de céramique décorée avec un bord métallique ou émaillée
Plastique résistant à la chaleur	Oui	Ne peut pas être utilisé pour une cuisson aux micro-ondes de longue durée
Verre résistant à la chaleur	Oui	
Grille	Non	
Film plastique	Oui	Il ne doit pas être utilisé lors de la cuisson de viande ou de côtes/côtelettes car la température élevée risque d'endommager le film

## CONSEILS DE CUISSON

Les facteurs suivants peuvent impacter le résultat de la cuisson :

### **Disposition des aliments**

Placez les zones plus épaisses vers l'extérieur du plat et les parties plus fines vers le centre du plat en répartissant les aliments uniformément. Si possible, ne les superposez pas.

### **Durée de cuisson**

Lancez la cuisson avec une durée courte, évaluez le résultat à la fin de cette durée et prolongez-la en fonction du résultat souhaité. Une cuisson excessive peut générer de la fumée et carboniser les aliments.

### **Cuire les aliments de manière homogène**

Les aliments tels que le poulet, les steaks hachés et les steaks doivent être retournés une fois pendant la cuisson.

En fonction du type d'aliments, le cas échéant, mélangez-les de l'extérieur vers le centre du plat une à deux fois pendant la cuisson.

### Laisser un temps de repos

Une fois la cuisson terminée, laissez les aliments reposer dans le four pendant une durée appropriée. Cela permet au cycle de cuisson de se finaliser et aux aliments de refroidir progressivement.

### Évaluer si les aliments sont cuits

La couleur et la dureté des aliments permettent de déterminer s'ils sont cuits. Cela comprend :

- Vapeur sortant de toutes les parties des aliments, pas seulement des bords
- Les articulations des volailles peuvent être déplacées facilement
- Le porc ou la volaille ne comportent pas de traces de sang
- Le poisson est opaque et peut être facilement coupé avec une fourchette

### Plat brunisseur

Lors de l'utilisation d'un plat brunisseur ou d'un récipient autochauffant, placez-le toujours sur un isolant thermorésistant (par exemple un plat en porcelaine) pour éviter d'endommager le plateau rotatif et l'anneau guide.

### Film plastique compatible micro-ondes

Lors de la cuisson d'aliments très gras, ne laissez pas le film plastique entrer en contact avec les aliments, car il risque de fondre.

### Ustensiles de cuisson en plastique compatibles micro-ondes

Certains ustensiles en plastique compatibles micro-ondes peuvent ne pas être adaptés à la cuisson d'aliments très gras ou très sucrés. De plus, la durée de préchauffage spécifiée dans la notice d'utilisation du plat ne doit pas être dépassée.

## **DÉPANNAGE**

Avant de faire une demande de service, veuillez vérifier chaque point ci-dessous :

- Assurez-vous que le four est correctement branché. Dans le cas contraire, retirez la fiche de la prise, patientez 10 secondes et rebranchez-la correctement.
- Vérifiez si un fusible a grillé ou si le disjoncteur s'est déclenché. Si l'installation électrique semble fonctionner correctement, testez la prise avec un autre appareil.
- Placez une tasse d'eau en verre (150 ml environ) dans le four et fermez bien la porte. La lampe du four s'éteint si la porte est bien fermée. Laissez le four fonctionner pendant 1 minute.
- La lampe du four est-elle allumée ?
- Le ventilateur de refroidissement fonctionne-t-il ? (Placez votre main sur les ouvertures de ventilation arrière.)
- Le plateau rotatif tourne-t-il ? (Le plateau rotatif peut tourner dans le sens des aiguilles d'une montre ou dans le sens inverse des aiguilles d'une montre. Cela est normal.)
- L'eau dans le four est-elle chaude ?
- Assurez-vous que la porte est bien fermée, en enclenchant le système de verrouillage de la porte. Si la porte n'est pas bien fermée, l'énergie des micro-ondes ne circulera pas à l'intérieur.

**SI AUCUNE DE CES VÉRIFICATIONS NE PERMET DE RÉGLER LE PROBLÈME, CONTACTEZ UN TECHNICIEN QUALIFIÉ. N'ESSAYEZ PAS DE MODIFIER OU DE RÉPARER LE FOUR VOUS-MÊME.**

## **NETTOYAGE ET ENTRETIEN**

Assurez-vous de débrancher l'appareil de l'alimentation électrique.

1. Éteignez le four et débranchez le câble d'alimentation de la prise murale lors du nettoyage.
2. Maintenez l'intérieur du four propre. En cas d'éclaboussures d'aliments ou de liquides renversés sur les parois du four, essuyez-les avec un chiffon humide. Des détergents doux peuvent être utilisés si le four est très sale. Évitez d'utiliser un aérosol ou d'autres produits nettoyants agressifs. Ils peuvent tacher, marquer ou ternir la surface de la porte.
3. L'extérieur du four doit être nettoyé avec un chiffon humide. Pour éviter d'endommager les pièces de fonctionnement à l'intérieur du four, veillez à ce que de l'eau ne pénètre pas dans les orifices de ventilation.
4. Essuyez fréquemment les deux côtés de la porte et de la fenêtre, les joints de porte et les pièces adjacentes avec un chiffon humide pour enlever les projections et éclaboussures. N'utilisez pas de nettoyant abrasif.
5. N'utilisez pas de nettoyeur vapeur.
6. Veillez à ce que le panneau de contrôle ne soit jamais mouillé. Nettoyez-le avec un chiffon humide et doux. Lorsque vous nettoyez le panneau de commande, laissez la porte du four ouverte afin d'éviter que le four ne se mette en marche par accident.
7. Si de la vapeur se dépose à l'intérieur ou autour de la porte du four, essuyez-la avec un chiffon doux. Cela peut se produire si le four micro-ondes fonctionne dans un environnement très humide. Ce phénomène est normal.
8. Il est parfois nécessaire de retirer le plateau en verre pour le nettoyer. Lavez-le à l'eau chaude savonneuse ou dans un lave-vaisselle.
9. Le support rotatif et la base du four doivent être nettoyés régulièrement pour éviter un bruit excessif. Essuyez simplement la surface inférieure du four avec un détergent doux. Vous pouvez nettoyer le support rotatif à l'eau chaude savonneuse ou dans un lave-vaisselle. Après avoir retiré le support rotatif, veillez à le remettre correctement en place.
10. Pour éliminer les odeurs de votre four, mélangez une tasse d'eau avec le jus et la peau d'un citron dans un bol compatible micro-ondes. Passez aux micro-ondes pendant 5 minutes. Essuyez soigneusement et séchez avec un chiffon doux.
11. Si l'ampoule grille, veuillez contacter le service client pour la faire remplacer.
12. Il est recommandé de nettoyer le four régulièrement et d'enlever les dépôts alimentaires. Si l'appareil n'est pas maintenu propre, sa surface peut se détériorer, ce qui réduit irrémédiablement la durée de vie de l'appareil et peut créer une situation dangereuse.
13. Veuillez ne pas jeter cet appareil avec les ordures ménagères. Déposez-le dans un point de collecte spécialisé mis en place par votre municipalité.



## **SPÉCIFICATIONS TECHNIQUES**

Modèle	SCMWC223SDB
Tension nominale	230V ~ 50Hz 1280W (micro-ondes)
Puissance de sortie nominale (Micro- ondes)	800W
Fréquence de fonctionnement	2450MHz
Dimensions de la cavité du four	240mm(H)×316mm(L)×316mm(P)
Capacité du four	23 L
Poids net :	Environ 11,9 kg



Si ce logo apparaît sur l'appareil, cela signifie qu'il doit être mis au rebut conformément à la directive 2012/19 / UE relative aux équipements électroniques et électriques (DEEE).

Toutes les substances dangereuses contenues dans les équipements électriques et électroniques peuvent avoir des effets néfastes sur l'environnement et la santé humaine.

En conséquence, lorsque cet appareil est hors d'usage, il ne doit pas

être jeté avec les déchets municipaux non triés.

En tant que consommateur final, votre rôle est essentiel pour assurer la réutilisation, le recyclage ou toute autre forme de création de valeur pour cet appareil. Vous disposez de plusieurs systèmes de collecte et de récupération mis en place par vos autorités locales (centres de recyclage) et les distributeurs.

Vous avez l'obligation d'utiliser ces systèmes.

### **GARANTIE:**

La garantie ne couvre pas les pièces d'usure du produit, ni les problèmes ou les dommages résultant de:

- (1) détériorations superficielles dues à l'usure normale du produit
- (2) défauts ou détériorations dus au contact du produit avec des liquides et dus à corrosion provoquée par la rouille ou de présence d'insectes;
- (3) tout incident, abus, utilisation impropre, modification, démontage réparation non autorisés;
- (4) toute opération impropre d'entretien, utilisation non conforme aux instructions concernant le produit ou le branchement à une tension incorrecte;
- (5) toute utilisation d'accessoires non fournis ou non approuvés par le fabricant

La garantie sera annulée en cas d'élimination de la plaque signalétique et/ou du numéro de série du produit.



Pour en savoir plus :  
[www.quefairedemesdechets.fr](http://www.quefairedemesdechets.fr)

# **IMPORTANT SAFETY INSTRUCTIONS**

## **READ CAREFULLY AND KEEP FOR FUTURE REFERENCE**

To reduce the risk of fire, electric shock, personal injury and excessive exposure to microwave energy when using the device, observe a number of basic safety precautions, including which:

- **WARNING:** Liquids and other foods must not be heated in sealed containers since they are liable to explode.
- **WARNING:** It is hazardous for anyone other than a competent person to carry out any service or repair operation that involves the removal of a cover which gives protection against exposure to microwave energy.
- This appliance can be used by children aged from 8 years and above and persons with reduced physical, sensory or mental capabilities or lack of experience and knowledge if they have been given supervision or instruction

concerning use of the appliance in a safe way and understand the hazards involved. Children shall not play with the appliance. Cleaning and user maintenance shall not be made by children without supervision.

- Refer to the section "Instruction for use" on page 15 and paragraph
- "Cleaning and maintenance" on page 22.
- Make sure the device and the power cable are out of reach of children under 8 years.
- Only use utensils that are suitable for use in microwave ovens.
- The oven should be cleaned regularly and any food deposits removed.
- Please read and follow these instructions: "PRECAUTIONS TO AVOID EXCESSIVE EXPOSURE TO MICROWAVE ENERGY".
- When heating food in plastic or paper containers, keep an eye on the oven due to the possibility of ignition.
- If smoke is observed, switch off or

unplug the appliance and keep the door closed in order to stifle any flames.

- Do not overcook food.
- Do not use the oven for storing food or containers. Do not store food (such as bread, cookies, etc.) in the oven.
- Remove all fasteners and metal handles of the bags / containers of paper or plastic before placing them in the oven.
- Install or position the microwave oven in accordance with the installation instructions provided. The minimum installation height is 85 cm. The back of the device should be placed against a wall. Leave a minimum gap of 30 cm above the oven and 20 cm between the oven and each wall. Refer to the section "Installation" on page 26.
- Eggs in their shell and whole hard-boiled eggs should not be heated in microwave ovens since they may explode, even after microwave heating has ended.
- This device is intended solely for domestic use.

- If the supply cord is damaged, it must be replaced by the manufacturer, its service agent or similarly qualified persons in order to avoid a hazard.
- Do not use and do not store the device outdoors.
- Do not use this oven near a place where there is water, in a wet basement or near a swimming pool.
- Accessible surfaces can be subjected to high temperatures during operation. The surfaces may become hot during use. Be sure to keep it away power cable from hot surfaces. Do not cover any of the oven vents.
- Do not leave the cable hanging from a table edge or counter.
- If the oven is not regularly cleaned, the walls may deteriorate; this phenomenon is potentially dangerous and can shorten the furnace life.
- To avoid burns, baby bottles and baby jars should absolutely be mixed or shaken after heating in a microwave oven, and the contents of the temperature should be checked before consumption.

- Liquid heated microwave oven may boil suddenly after being baked. Handle containers with care.
- Appliances are not intended to be operated by means of an external timer or separate remote-control system.
- Accessible parts may be subjected to high temperatures during operation. The young children must be kept away.
- The appliance shall not be cleaned with a steam cleaner.
- The unit is heated to a high temperature during operation. Be careful not to touch the resistors located inside the oven.
- Only use the temperature probe recommended for this oven (for ovens provided with a facility for using a temperature sensing probe.)
- **WARNING:** The appliance and its accessible parts become hot during use. Care should be taken to avoid touching the heating elements. Children under 8 must be left out unless

they are supervised at all times.

- The back of the device must be placed against a wall.
- The microwave oven should not be installed in a closet.
- The microwave oven is intended for heating food and beverages. Drying of food or clothing and heating of warming pads, slippers, sponges, damp cloth and similar may lead to risk of injury, ignition or fire.
- Metallic containers for food and beverages are not allowed during microwave cooking.
- **WARNING:** If the door or door seals are damaged, the oven must not be operated until it has been repaired by a competent person.
- This appliance is intended to be used in household and similar applications such as:
  - staff kitchen areas in shops, offices and other working environments;
  - farm houses;
  - by clients in hotels, motels and

other residential environments;

➤ bed and breakfast type environments.

- Microwave heating of beverages can result in delayed eruptive boiling, therefore care must be taken when handling the container.
- The contents of feeding bottles and baby food jars shall be stirred or shaken and the temperature checked before consumption, in order to avoid burns.
- Regarding the instructions for cleaning and use maintenance, especially of door seals, cavities and adjacent parts, refer to the following paragraph of the user manual.
- Failure to maintain the oven in a clean condition could lead to deterioration of the surface that could adversely affect the life of the appliance and possibly result in a hazardous situation.
- The appliance must not be placed in a cabinet.
- This appliance is not intended for use by persons (including children) with reduced physical, sensory or mental



capabilities, or lack of experience and knowledge, unless they have been given supervision or instruction concerning use of the appliance by a person responsible for their safety.

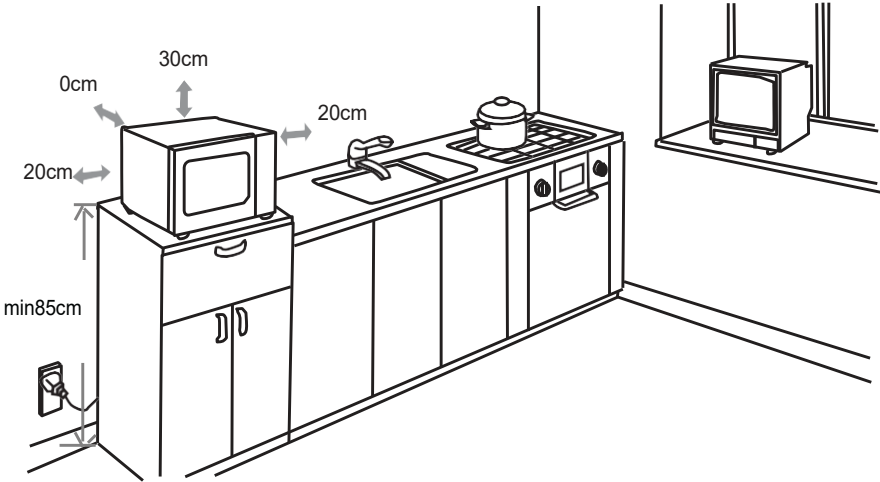
- **WARNING:** When the appliance is operated in the combination mode, children should only use the oven under adult supervision due to the temperatures generated.
- The microwave oven is intended to be used freestanding.

This product is a Group 2 ISM equipment class B. Group 2 includes all equipment ISM (Industrial, Scientific and Medical) radio frequency energy which is intentionally generated and / or used in the form of radiation

Electromagnetic for the treatment of materials and equipment EDM. The Class B includes equipment suitable for use in domestic establishments and in establishments directly connected to a low voltage power supply network that supplies domestic premises.

# Installation

1. Select a level surface with a sufficient open space for the inlet openings and / or air outlet.



- (1) The minimal mounting height is 85 cm.
- (2) The back of the device must be placed against a wall.  
Leave a minimum gap of 30 cm above the oven and 20 cm between the oven and each wall.
- (3) Do not remove the feet underneath the microwave oven.
- (4) Block the inlet and / or air outlet apertures may damage the oven.

(5) Make sure that the microwave oven is as far away as possible from TVs and radios. Using a microwave oven can cause interference disturbing the reception of your radio or television.

2. Plug your oven into a wall outlet. Make sure that the voltage and frequency of the current it supplies are identical to those indicated on the nameplate of the unit.

**WARNING:** Do not install oven over a cooktop or other device that produces heat. If the oven is installed near or above a heat source, it may cause damage and void your warranty.



Caution, hot surface.  
The surfaces are liable to get hot during use.

## **IMPORTANT**

**It is forbidden to replace the power cable by yourself. If damages must be repaired by the service of local distributors, by the manufacturer or by a qualified person.**

**If the unit is fallen visit qualified to check before using again. Internal damage may cause accidents.**

**For all types of problems or repairs, please contact the after-sales service of local dealer, the manufacturer or qualified person to avoid hazard.**

### **Disposal and environmental responsibility**

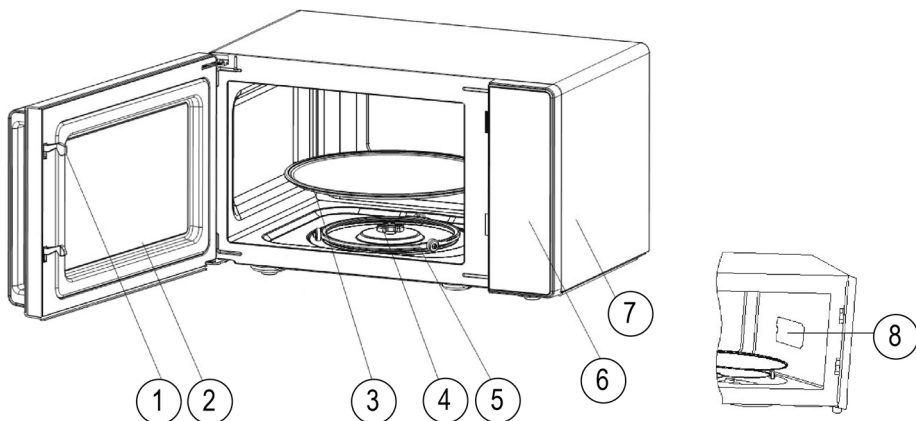
In order to be environmentally friendly, we encourage you to take this device correctly. You can contact your local authorities or recycling centers for more information.

#### **Read the instructions carefully before use.**

This product complies with the requirements of Directives 2014/35/EU (repealing Directive 73/23/EEC as amended by Directive 93/68/EEC) and 2014/30/EU (repealing Directive 89/336/EEC).



## **DESCRIPTION OF YOUR PRODUCT**



### **1) Door lock**

Microwave oven door must be properly closed in order for it to operate.

### **2) Viewing window**

Allow user to see the cooking status

### **3) Turntable**

The food sits on the turntable, its rotation during operation helps to cook food evenly

### **4) Rotating axis**

The glass turntable sits on the axis; the motor underneath it drives the turntable to rotate.

### **5) Guide ring**

The glass turntable sits on its wheels; it supports the turntable and helps it to balance when rotating.

## **! CAUTION**

- Place the guide ring first
- Place the turntable on the rotary axis making sure that it is correctly positioned.

### **6) Control panel**

See below in details (the control panel is subject to change without prior notice)

### **7) External structure**

Used for wrapping and protecting the internal structural parts and electrical components of the whole machine

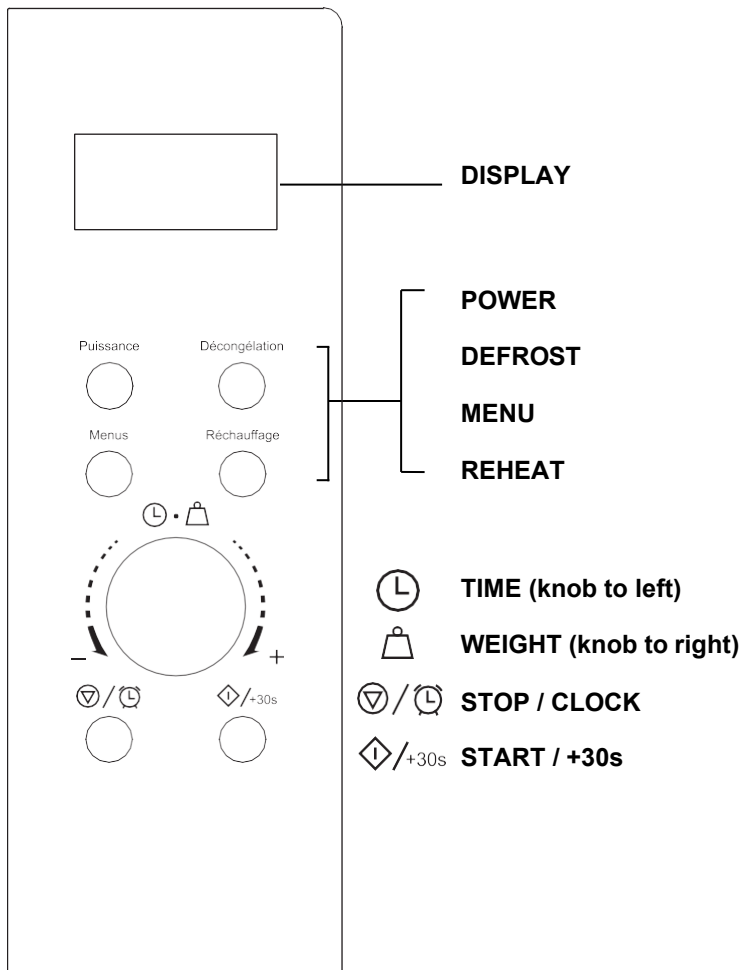
### **8) Waveguide cover**

It is inside the microwave oven, next to the wall of control panel.

## **! WARNING**

Never remove the waveguide cover.

# CONTROL PANEL



## OPERATION INSTRUCTIONS

### 1. BEFORE COOKING

The display lit up when plugged in power supply, then enter the standby state and display shows 1:00.

### 2. MICROWAVE FUNCTION

There are five firepower levels, 100P, 80P, 50P, 30P and 10P, respectively. Press the “Puissance” button continuously and select the desired microwave power. Turn the “Time. Weight” knob to increase or decrease cooking time, can select the time range is 0:10~60:00. After select the time, press “START/+30s” button to start work. An buzzing sound to notify completion of the operation.

HIGH	100% power output	(Applicable for quick and thorough cooking)
M.High	80% power output	(Applicable for medium express cooking)
Med	50% power output	(Applicable for steaming food)
M.Low	30% power output	(Applicable for defrosting food)
LOW	10% power output	(Applicable for keeping warm)



### CAUTION

- The max time which can be set is 60 minutes
- Never operate the oven empty.
- At the maximum microwave power, the oven will automatically lower the power after a certain time of cooking to lengthen the service life.
- If you turn the food during operation, press the **Start**/+30s button once and the preset cooking procedure will continue.
- If you intend to remove the food before the preset time, you must press **Stop/Clock** button once to clear the preset procedure to avoid unintended operation of next time use.

### 3. DEFROST

There are two defrost mode, dEF1 and dEF2, respectively. dEF1 for defrost by weight and dEF2 for defrost by time. Press “Defrost” button continuously to select the defrost mode then turn the “Time. Weight” knob to chose the food weight or defrost time. dEF1 selectable option range of weight is 100g ~ 1500g. dEF2

selectable option range is 0:10 ~ 60:00. After selecting, press the “START/+30s” button start to work. An buzzing sound to notify completion of the operation. The dEF1 defrost mode by weight will have a beeping sound to prompt the food to be turned over during defrosting.

Below is some food defrosting time advice:

dEF1	For defrosting, the weight range from 0.1 to 1.5 kg.
dEF2	For defrosting, the time range from 0:10 to 60:00.



## CAUTION

- a. It is necessary to turn over the food during operation to obtain uniform effect.
- b. Usually defrosting will need longer time than that of cooking the food.
- c. If the food can be cut by knife, the defrosting process can be considered completed.
- d. Microwave penetrates around 4cm into most food
- e. Defrosted food should be consumed as soon as possible, it is not advised to put back to fridge and freeze again.

## 4. AUTO COOKING

There are eight automatic menus A.1~A.8, Potato, Pasta, Pizza, Popcorn, Vegetable, Beverage, Meat and Fish respectively. Press the “Menu” button continuously to select the desired menu, then turn the “Time. Weight” knob to select the weight of the menu. After selecting the weight and cooking weight, press “START/+30s” button to start work. An buzzing sound to notify completion of the operation.

Display	Kind	Method
A.1	Potato	Applicable for the weight range from 250, 500g and 750g.
A.2	Pasta	Applicable for the weight range from 50, 100g and 150g
A.3	Pizza	Applicable for the weight range from 200 and 400g.
A.4	Popcorn	Applicable for the weight range from 100g



<b>A.5</b>	<b>Vegetable</b>	Applicable for the weight range from 200g, 400g and 600g
<b>A.6</b>	<b>Beverage</b>	Applicable for the weight range is 1 cup, 2 cups or 3 cups, each one about 250ml.
<b>A.7</b>	<b>Meat</b>	Applicable for the weight range from 200g, 400g and 600g
<b>A.8</b>	<b>Fish</b>	Applicable for the weight range from 200, 400g and 600g



## **CAUTION**

- a. The temperature of food before cooking would be 20-25°C. Higher or lower temperature of the food before cooking would require increase or decrease of cooking time.
- b. The temperature, weight and shape of food will largely influence the cooking effect. If any deviation has been found to the factor noted on above menu, you can adjust the cooking time for best result.

## **5. REHEAT**

Reheat function is mainly to facilitate users to heat food according to the weight of food, press "Reheat" button continuously, select the appropriate weight of food, the weight range can be selected is 200g,400g, 600g, 800g and 1000g. After select the weight, press "START/+30s" button to start work, An buzzing sound to notify completion of the operation.

## **6. STOP/CLOCK**

### **6.1 STOP**

In the process of cooking settings, can press "STOP/CLOCK" button to cancel the settings and return to standby status. In the process of microwave oven working, can press "STOP/CLOCK" button to pause. In the standby state, can press "STOP/CLOCK" button again to cancel the function and return to standby status.

### **6.2 CLOCK**

In standby mode, hold "STOP/CLOCK" button for more than 3 seconds to enter the clock setting interface. At the same time, the display screen blinks, please select the hour of cooking time. The selection of hours can be set by turning the knob. After setting the hour, press the "START/+ 30s" button for a short time to switch to the setting minute mode. The minutes can be set by turning the knob.

After setting minutes, press the "START/+30s" button again to exit the setting mode.

## 7. START/+30s

After setting the working mode and cooking time, press the "START/+30s" button to start the microwave oven. In working state, can press "START/+30s" button to increase time, press one time to increase 30 seconds, but the menu mode and weight defrosting mode cannot adjust time. In pause state, can press "START/+30s" button to continue the microwave oven before cooking mode.

## 8. CHILD LOCK FUNCTION

Use this feature to lock the control panel when you are cleaning or so that children cannot use the oven unsupervised. All the buttons are rendered inoperable in this mode.

- 1) Set lock: In standby mode, press the "STOP" button and "MENUS" button at the same time, the child lock function is locked, and all buttons of the microwave oven cannot be operated.
- 2) Cancel lock: In the child lock state, press the "STOP" button and "MENUS" button at the same time to cancel the child lock function.

## UTENSILS GUIDELINE

It is strongly recommended to use the containers which are suitable and safe for microwave cooking. Generally speaking, the containers which are made of heat-resistant ceramic, glass or plastic are suitable for microwave cooking. Never use the metal containers for microwave cooking and combination cooking as spark is likely to occur. You can take the reference of below table.

Material of container	Microwave	Notes
Heat-resistant ceramic	Yes	Never use the ceramics which are decorated with metal rim or glazed
Heat-resistant plastic	Yes	Can not be used for long time microwave cooking
Heat-resistant glass	Yes	
Grill rack	No	

Plastic film	Yes	It should not be used when cooking meat or chops as the over-temperature may do damage to the film
--------------	-----	--

## COOKING TIPS

The following factors may affect the cooking result:

### **Food arrangement**

Place thicker areas towards outside of dish, the thinner part towards the centre and spread it evenly. Do not overlap if possible.

### **Cooking time length**

Start cooking with a short time setting, evaluate it after it times out and extend it according to the actual need. Over cooking may result in smoke and burns.

### **Cooking food evenly**

Food such as chicken, hamburger or steak should be turned once during cooking. Depending on the type of food, if applicable, stir it from outside to centre of dish once or twice during cooking

### **Allow standing time**

After cooking times out, leave the food in the oven for an adequate length of time, this allows it to complete its cooking cycle and cooling it down in a gradual manner

### **Whether the food is done**

Color and hardness of food help to determine if it is done, these include:

- Steam coming out from all parts of food, not just the edge
- Joints of poultry can be moved easily
- Pork or poultry shows no signs of blood
- Fish is opaque and can be sliced easily with a fork

### **Browning dish**

When using a browning dish or self-heating container, always place a heat-resistant insulator such as a porcelain plate under it to prevent damage to the turntable and rotating ring.

### **Microwave safe plastic wrap**

When cooking food with high fat content, do not allow the plastic wrap come into contact with food as it may melt

### **Microwave safe plastic cookware**

Some microwave safe plastic cookware might not be suitable for cooking foods with high fat and sugar content. Also, the preheating time specified in the dish instruction manual must not be exceeded.

## **TROUBLESHOOTING**

Before asking for service, please check each item below:

- Check to ensure the oven is plugged in securely. If not, remove the plug from the outlet, wait 10 seconds, and plug it in again securely.
- Check for a blown circuit fuse or a tripped main circuit breaker. If these seem to be operating properly, test the outlet with another appliance.
- Place one cup of water (approx. 150ml) in a glass measure in the oven and close the door securely. Oven lamp should go off if the door is closed properly. Let the oven work for 1 min.
- Is the oven lamp on?
- Does the cooling fan work? (Put your hand over the rear ventilation openings.)
- Does the turntable rotate? (The turntable can rotate clockwise or counter clockwise. This is quite normal.)
- Is the water inside the oven hot?
- Check to ensure the door is securely closed, engaging the door lock system. If the door is not properly closed, the microwave energy will not flow inside.

**IF NONE OF THE ABOVE RECTIFIES THE SITUATION, THEN CONTACT A QUALIFIED TECHNICIAN. DO NOT TRY TO ADJUST OR REPAIR THE OVEN YOURSELF.**

## **CARE AND MAINTENANCE**

Be sure to disconnect the unit from the power supply.

1. Turn off the oven and unplug the power cord from the wall when cleaning.
2. Keep the inside of the oven clean. When food splatters or spilled liquids adhere to oven walls, wipe with a damp cloth. Mild detergents may be used if the oven gets very dirty. Avoid using spray or other harsh cleaners. They may stain, streak or dull the door surface.
3. The outside of the oven should be cleaned with a damp cloth. To prevent damage to the operating parts inside the oven, water should not be allowed to seep into the ventilation openings.
4. Wipe the door and window on both sides, the door seals and adjacent parts frequently with a damp cloth to remove any spills or spatters. Do not use abrasive cleaner.
5. A steam cleaner is not to be used.
6. Do not allow the control panel to become wet. Clean with a soft, damp cloth. When cleaning the control panel, leave oven door open to prevent oven from accidentally turning on.
7. If steam accumulates inside or around the outside of the oven door, wipe with a soft cloth. This may occur when the microwave oven is operated under high humidity condition. And it is normal.
8. It is occasionally necessary to remove the glass tray for cleaning. Wash the tray in warm sudsy water or in a dishwasher.
9. The roller ring and oven floor should be cleaned regularly to avoid excessive noise. Simply wipe the bottom surface of the oven with mild detergent. The roller ring may be washed in mild, soapy water or in a dishwasher. When removing the roller ring, be sure to replace it in the proper position.
10. Remove odors from your oven by combining a cup of water with the juice and skin of one lemon in a microwaveable bowl. Microwave for 5 minutes. Wipe thoroughly and dry with a soft cloth.
11. If the light bulb burns out, please contact customer service to have it replaced.
12. The oven should be cleaned regularly and any food deposits should be removed. Failure to maintain the oven in a clean condition could lead to deterioration of surface that could adversely affect the life of the unit and could possibly result in a hazardous situation.
13. Please do not dispose of this appliance into the domestic rubbish bin; it should be disposed to the particular disposal center provided by the municipalities.

# **TECHNICAL SPECIFICATIONS**

Model	SCMWC223SDB
Power consumption	230V~ 50Hz 1280W (microwave)
Rated output power (Microwave)	800W
Operation frequency	2450MHz
Oven Cavity Dimensions	240mm(H)×316mm(W)×316mm(D)
Oven capacity	23 L
Net weight	Approximately 11.9 kg



If that logo appears on the device, this means that it must be discarded in accordance with Directive 2012/19 / EU on electronic and electrical equipment (WEEE).

All hazardous substances in electrical and electronic equipment can have adverse effects on the environment and human health.

Consequently, when this unit is out of use, it should not be disposed of with unsorted municipal waste.

As an end user, your role is essential for reuse, recycling or any other form of value creation for this device. There are several systems of collection and recovery implemented by your local authority (recycling centers) and distributors.

You have an obligation to use those systems.

## **GUARANTEE:**

The warranty does not cover the wear parts of the product, nor the problems or damage resulting from:

- (1) Surface deterioration due to normal wear and tear of the product;
- (2) Defects or deterioration due to contact with liquids and corrosion caused by rust or the presence of insects;
- (3) Any incident, abuse, misuse, alteration, disassembly or Unauthorized repair;
- (4) Improper maintenance, improper use concerning the product or connection to an incorrect voltage;
- (5) Any use of accessories not supplied or not approved by the manufacturer.

The guarantee will be cancelled if the nameplate and / or serial number of the product are removed.

# SCHNEIDER

Ce produit est importé par / This product is imported by:  
SCHNEIDER CONSUMER GROUP  
12 rue Jules Ferry - 93110 Rosny-sous-Bois, FRANCE