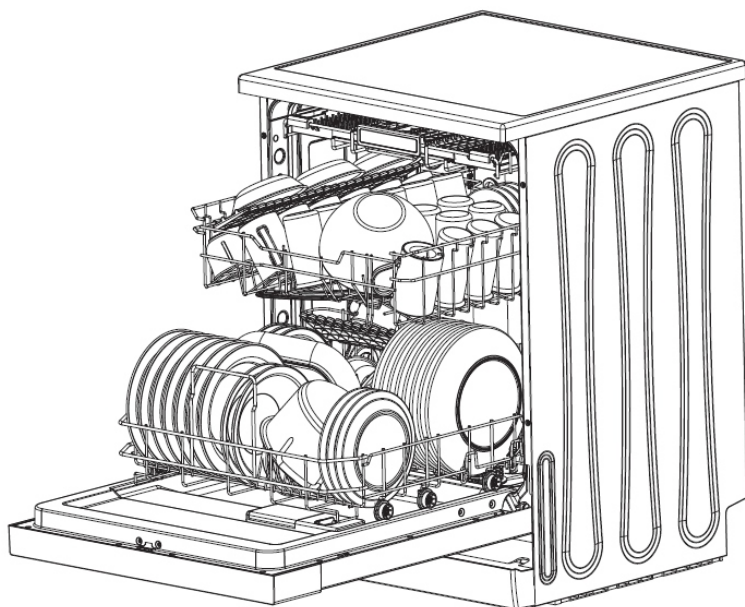


SCHNEIDER



LAVE-VAISSELLE

SCDW1542IDW,
SCDW1542IDBM

Manuel d'instructions

**Veillez lire attentivement les instructions
suivantes avant d'utiliser cet appareil.
Veillez conserver ces instructions pour toute**



Avertissements

- Cet appareil est destiné à être utilisé dans des applications domestiques.
- L'appareil doit être raccordé au réseau de distribution d'eau en utilisant les ensembles de raccordement neufs fournis avec l'appareil, il convient de ne pas réutiliser des ensembles de raccordement usages.
- Cet appareil peut être utilisé par des enfants âgés d'au moins 8 ans et par des personnes ayant des capacités physiques, sensorielles ou mentales réduites ou dénuées d'expérience ou de connaissance, s'ils (si elles) sont correctement surveillé(e)s ou si des instructions relatives à l'utilisation de l'appareil en toute sécurité leur ont été données et si les risques encourus ont été appréhendés. Les enfants ne doivent pas jouer avec l'appareil. Le nettoyage et l'entretien par l'utilisateur ne doivent

- pas être effectués par des enfants sans surveillance.
- **MISE EN GARDE:** Les couteaux et les autres ustensiles pointus doivent être placés dans le panier pointe vers le bas ou en position horizontale.
 - La porte ne doit pas être laissée en position ouverte dans la mesure où cela pourrait présenter un danger de basculement.
 - Si le câble d'alimentation est endommagé, il doit être remplacé par le fabricant, son service après-vente ou des personnes de qualification similaire afin d'éviter un danger.
 - En ce qui concerne les informations relatives à l'installation, la manipulation, l'entretien et la mise au rebut de l'appareil, merci de se référer au paragraphe suivant dans le manuel.
 - Les ouvertures de ventilation ne doivent pas être obstruées par un tapis.

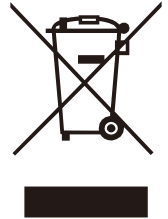
- L'appareil n'est pas destiné à être mis en fonctionnement au moyen d'une minuterie extérieure ou par un système de commande à distance séparé.
- Pour l'installation et connexion de l'appareil, se référer aux chapitres: « INSTALLATION » page 9 et « RACCORDEMENT » page 10.
- Pour l'entretien se référer aux chapitre: « NETTOYAGE ET ENTRETIEN » pages 21.
 - Le nombre maximal de couverts à laver: 14.
 - La pression minimale de l'eau à l'entrée est de 0,04 MPa (soit 0.4 bars).
 - La pression maximale de l'eau à l'entrée est de 1MPa (soit 10 bars).
 - Pour « La façon de charger le lave-vaisselle », se référer au chapitre « CHARGEMENT DU LAVE-VAISSELLE » pages 12.

Mise au rebut

Protection de l'environnement et économies

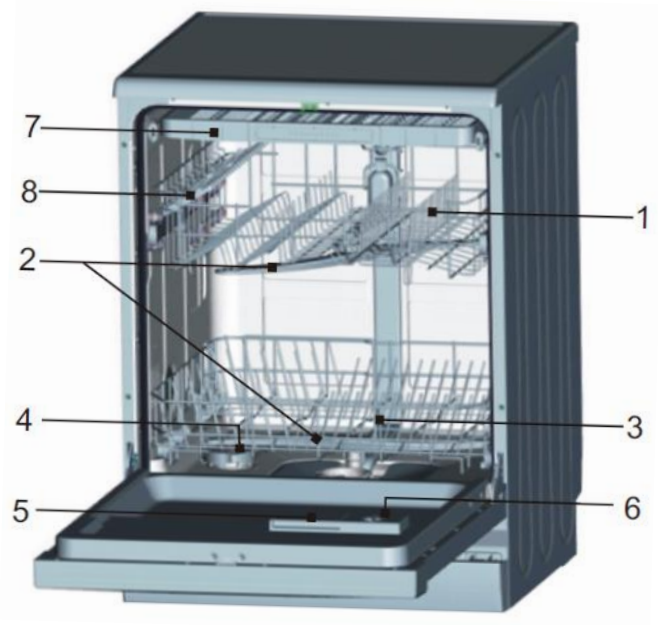
Préservez l'environnement en exploitant les ressources avec parcimonie et en éliminant correctement les matériaux recyclables.

- Pour la mise au rebut de l'emballage et l'appareil, adressez-vous à un centre de collecte. Coupez donc le câble d'alimentation électrique et rendez le dispositif de verrouillage de porte inopérant.
- Les cartons d'emballage sont fabriqués à partir de papier recyclé et doivent être jetés dans un container pour papier pour pouvoir être recyclés.
- En vous assurant que ce produit est mis au rebut de manière appropriée, vous contribuerez à éviter toute conséquence potentiellement néfaste sur l'environnement et la santé, qu'une élimination inappropriée de celui-ci pourrait autrement provoquer.
- Pour en savoir plus sur le recyclage de ce produit, veuillez contacter votre municipalité locale et le service local de récupération des déchets ménagers.
- MISE AU REBUT : Ce produit ne peut en aucun cas être jeté dans les déchets non triés. Il doit faire l'objet d'une collecte séparée pour subir un traitement spécial.



Description - Caractéristiques du lave-vaisselle

Vue de devant



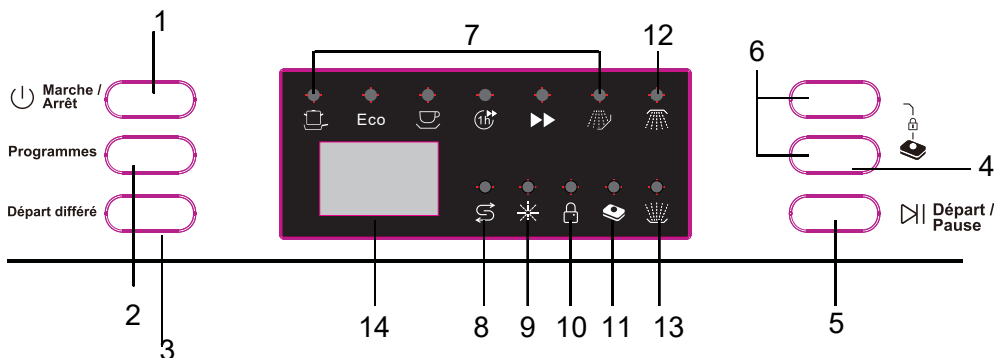
Accessoires



1. Panier supérieur
2. Bras d'aspersion
3. Panier inférieur
4. Adoucisseur d'eau
5. Bac à lessive
6. Distributeur de liquide de rinçage
7. Plateau à couverts
8. Porte-verre
9. Support coudé pour tuyau de vidange
10. Tuyaud'arrivéed'eau
11. Entonnoir

Panneau de contrôle

Présentation



1. Touche d'alimentation : permet d'allumer/d'éteindre le produit.
2. Touche Programmes : appuyez sur cette touche pour faire défiler les cycles de lavage. Le voyant du programme correspondant s'allumera pour indiquer le cycle de lavage sélectionné.
3. Touche Départ différé : le Départ différé vous permettra de retarder l'heure de démarrage jusqu'à 24 heures.
4. Une pression sur cette touche vous permet de choisir 3 fonctions différentes selon vos besoins:
 - la fonction tablettes « 3 EN 1 » si vous utilisez des tablettes (détergent, liquide de rinçage, sel) pour le lavage de votre vaisselle
 - le lavage du panier supérieur uniquement
 - le lavage du panier inférieur uniquement

Lorsque l'option est sélectionnée, la lumière correspondante clignote.

5. Touche Départ/Pause : l'appareil lance ou met en pause le cycle de lavage en cours
6. Touche de sécurité enfant : appuyez sur les deux touches pendant 3 secondes, l'appareil peut être verrouillé et aucune touche ne pourra être utilisée.
7. Voyant de programme : lorsque vous sélectionnez un programme de lavage, le voyant correspondant s'affiche.
8. Voyant du remplissage en sel : le voyant s'allume lorsqu'il faut remettre du sel dans le compartiment prévu à cet effet
9. Voyant de remplissage de liquide de rinçage : le voyant s'allume lorsqu'il faut remplir à nouveau le distributeur en liquide de rinçage.
10. Voyant de sécurité enfant : la « sécurité enfant » devient active lorsque vous appuyez sur les touches de sécurité enfant pendant 3 secondes, et le voyant de la « sécurité enfant » s'allume après avoir clignoté 6 fois.
11. Voyant fonction tablette 3 en 1 : le voyant s'allume lorsque la fonction est sélectionnée.
12. Voyant de lavage du panier supérieur: il s'allume quand l'option est sélectionnée
13. Voyant de lavage du panier inférieur : il s'allume quand l'option est sélectionnée
14. Ecran d'Affichage numérique : permet d'afficher le temps restant de chaque programme, les codes de dysfonctionnement et la durée du départ différé.

Avant d'installer votre lave-vaisselle

Avant de brancher le lave-vaisselle à l'alimentation, vérifiez que la tension indiquée sur la plaque signalétique de votre lave-vaisselle correspond à la tension de votre domicile.

Cet appareil doit être relié à la terre. Le fabricant n'est pas responsable pour les dommages se produisant à cause de l'utilisation de la machine sans mise à la terre.

AVERTISSEMENT : Coupez l'alimentation électrique avant de procéder à l'installation du lave-vaisselle.

Instructions d'installation

Ce lave-vaisselle peut être installé n'importe où dans votre cuisine à partir du moment où vous disposez d'assez d'espace pour le brancher et le relier aux canalisations d'arrivée et de sortie d'eau.

Pour des raisons de sécurité, n'utilisez pas de rallonge avec cet appareil.

Branchement à l'arrivée d'eau

Tuyau d'arrivée d'eau (alimentation en eau froide)



Le tuyau d'arrivée d'eau de la machine se termine par un connecteur femelle de 3/4". La canalisation doit donc comporter un connecteur mâle similaire ainsi qu'un robinet d'arrêt à proximité.



Vissez le connecteur droit du tuyau d'arrivée au robinet et serrez fermement; les rondelles doivent impérativement être bien en place à chaque extrémité du tuyau.

Pression d'eau

Pour que l'appareil fonctionne parfaitement, la pression d'arrivée d'eau doit être comprise entre 0,04 MPa et 1 MPa. L'arrivée d'eau se contrôle au moyen d'un «interrupteur de pression»; ainsi, si la pression des canalisations n'est pas assez forte, le lave-vaisselle mettra plus de temps à se remplir et pourra ne pas fonctionner.

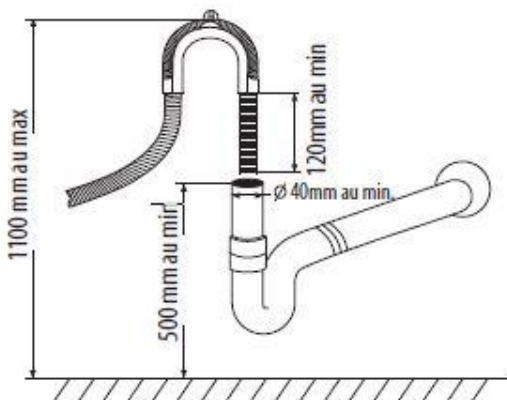
AVERTISSEMENT: Refermez le robinet après usage.

Branchement à l'évacuation d'eau

Insérez le tuyau de vidange dans un tuyau d'évacuation ou une colonne d'évacuation.

Fixez le tuyau de vidange au mur en utilisant le raccord de siphon fourni. L'extrémité du tuyau doit être raccordée à un tuyau d'évacuation dont la hauteur doit être comprise entre 500 mm et 1100 mm au-dessus de la base du lave-vaisselle.

Le diamètre de la colonne d'évacuation doit être d'au moins 40 mm afin de permettre une entrée d'air autour de l'extrémité du tuyau d'évacuation.



Si des fuites sont détectées, coupez immédiatement l'alimentation en eau et vérifiez tous les raccords de tuyaux. Resserrez les raccords si nécessaire. Si, pour une raison quelconque, vous n'êtes pas en mesure d'arrêter la fuite vous-même, veuillez consulter un plombier qualifié.

Mise à niveau

Placez le lave-vaisselle sur une surface plane et stable.

Il est très important que le lave-vaisselle soit parfaitement de niveau pour lui permettre de fonctionner correctement. Le cas échéant, ajustez les pieds situés à l'avant de l'appareil.

Fonctionnement

Ce lave-vaisselle nettoie la vaisselle en aspergeant un mélange d'eau propre et de détergent (sous pression) sur la surface sale des ustensiles. L'eau est projetée par les bras d'aspersion en rotation, passe par un filtre qui enlève les restes de nourriture et les particules sales, puis retourne dans les bras d'aspersion.

L'eau sale est pompée et remplacée par de l'eau propre à la fin de chaque cycle (le nombre de fois dépend du cycle utilisé).

REMARQUE :

Une eau trop dure affecte le fonctionnement du lave-vaisselle. L'eau dure provoque également des dépôts d'hydroxyde de calcium (pellicule blanche) et/ou de tartre sur la surface intérieure en inox de la cuve et sur la résistance du lave-vaisselle, située dans le puisard sous la grille amovible du filtre.

Pour minimiser les conséquences de ce problème, il est recommandé de faire fonctionner le lave-vaisselle à vide avec 1 verre de vinaigre blanc une fois par semaine.

Recommandations et mises en garde générales

Avant d'utiliser le lave-vaisselle pour la première fois, il est conseillé de lire les instructions ci-dessous pour savoir quels types d'articles mettre au lave-vaisselle, et comment.

Avant d'insérer la vaisselle dans l'appareil, vous devez :

- Enlever le gros des résidus alimentaires (ex: os) qui risqueraient de boucher le filtre ou d'abîmer la pompe de lavage.
- Faire tremper les résidus brûlés au fond des poêles et des casseroles avant de les mettre au lave-vaisselle.

Il n'est en revanche pas nécessaire de rincer la vaisselle sous le robinet avant de la mettre dans la machine.

AVERTISSEMENTS :

- Faites en sorte que toute la vaisselle tienne bien en place et ne risque pas de se renverser ou de gêner la rotation des bras d'aspersion au cours du cycle.
- Les récipients (tasses, bols, saladiers, verres, casseroles) doivent impérativement être placés avec l'ouverture vers le bas et toutes les éventuelles cavités en biais, faute de quoi l'eau risque de rester piégée à l'intérieur.
- N'empilez pas les articles à laver les uns sur les autres.
- Évitez de placer les verres trop près les uns des autres: ils risqueraient de se heurter et de se casser.
- Chargez les articles les plus volumineux ou ceux qui sont les plus difficiles à nettoyer dans le panier du bas.
- Vérifiez que tous les articles à laver peuvent être lavés au lave-vaisselle.

Articles ne pouvant pas aller au lave-vaisselle :

- Plats et couverts en bois

- Objets d'artisanat
- Plats en plastique (sauf indication contraire)
- Plats (et autres objets) en cuivre, en étain, en zinc ou en laiton
- Plats en aluminium
- Argenterie
- Verre et cristal
- Articles portant des décorations (sauf indication contraire)

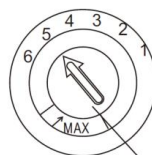
Avant d'utiliser pour la première fois

Avant d'utiliser votre lave-vaisselle pour la première fois :

- Ajustez l'adoucisseur d'eau
- Versez 500 ml d'eau à l'intérieur du récipient de sel, puis remplissez avec du sel de lave-vaisselle
- Remplissez le distributeur de liquide de rinçage
- Fonction du détergent

Réglage du distributeur de liquide de rinçage

Le distributeur de liquide de rinçage comporte quatre ou six réglages. Commencez toujours avec le distributeur réglé sur « 4 ». Si les taches et un mauvais séchage sont problématiques, augmentez la quantité de liquide de rinçage distribuée en retirant le couvercle du distributeur et en tournant le cadran pour le mettre sur « 5 ». Si la vaisselle ne sèche toujours pas correctement ou est tachée, réglez le cadran sur le chiffre supérieur suivant jusqu'à ce que la vaisselle soit sans taches. La dose est réglée en usine sur la position 5.



Tournez le levier (Rinçage)

REMARQUE : Augmentez la dose s'il y a des gouttes d'eau ou des taches de calcaire sur la vaisselle après le lavage.

Réduisez-la s'il y a des stries blanchâtres collantes sur la vaisselle ou un film bleuâtre sur la verrerie ou les lames de couteau.

Chargement des paniers du lave-vaisselle

Pour garantir une performance optimale du lave-vaisselle, respectez les directives de chargement suivantes. Les caractéristiques et l'apparence des paniers et des porte-couverts peuvent varier selon votre modèle.

Précautions à prendre avant ou après le chargement des paniers de lave-vaisselle
 Grattez les grandes quantités de résidus d'aliments. Il n'est pas nécessaire de rincer la vaisselle à l'eau courante. Placez les articles dans le lave-vaisselle de la manière suivante :

1. Les articles tels que les tasses, les verres, les casseroles/poêles, etc. sont placés à l'envers.
2. Les articles incurvés, ou ceux avec des évidements, doivent être inclinés afin que l'eau puisse s'écouler.
3. Ils sont bien empilés et ne peuvent pas basculer.
4. Ils n'empêchent pas les bras de pulvérisation de tourner pendant le lavage.

Vous ne devez pas laver les articles de très petite taille dans le lave-vaisselle, car ils pourraient facilement sortir du panier.

Retrait de la vaisselle

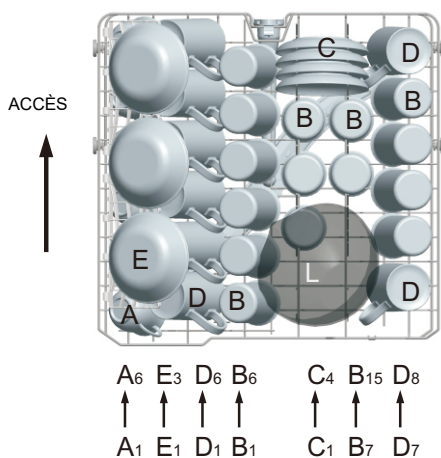
Pour éviter que l'eau ne s'égoutte du panier supérieur dans le panier inférieur, nous vous recommandons de vider d'abord le panier inférieur, suivi du panier supérieur.

Chargement du panier supérieur

Le panier supérieur est conçu pour contenir des articles plus délicats et plus légers tels que des verres, des tasses à café et à thé, des soucoupes, ainsi que des plats, des petits bols et des caseroles peu profondes (à condition qu'elles ne soient pas trop sales). Positionnez la vaisselle et les ustensiles de cuisine de manière à ce qu'ils ne soient pas déplacés par la pulvérisation d'eau.

Panier supérieur

Upper Basket

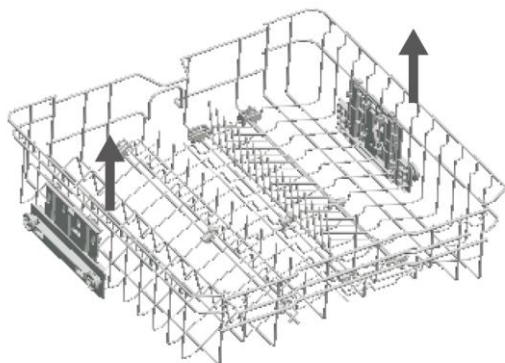


Panier supérieur	
Type	Élément
A	Tasse
B	Verre
C	Soucoupe
D	Mug
E	Bol à dessert
L	Bol en verre

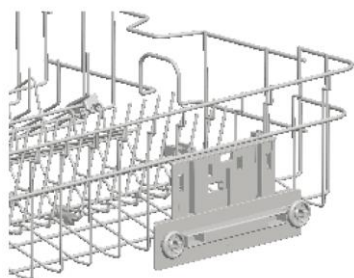
Réglage de la hauteur du panier supérieur

Le mécanisme de réglage de la hauteur de panier sur le panier supérieur de votre machine est conçu pour vous permettre de régler sa hauteur vers le haut ou vers le bas, sans le retirer de votre machine lorsqu'il est plein, et de créer de grands espaces dans la partie supérieure ou inférieure de votre machine au besoin. Le panier de votre machine est réglé en position basse dans les paramètres d'usine.

Afin de soulever votre panier, tenez-le des deux côtés et tirez-le vers le haut. Afin de l'abaisser, tenez-le des deux côtés à nouveau, et baissez-le.

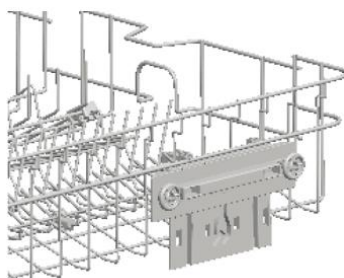


Dans le mécanisme de réglage du panier chargé, assurez-vous que les deux côtés sont dans la même position (haut ou bas).



Position haute

①



Position basse

②

Chargement du panier inférieur

Nous vous recommandons de placer les grands articles les plus difficiles à nettoyer dans le panier inférieur : les casseroles, les poêles, les couvercles, les plats de service et les bols, comme le montre la figure ci-dessous.

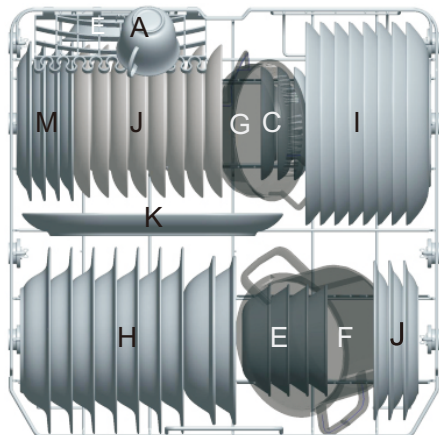
Il est préférable de placer les plats de service et les couvercles sur le côté des paniers afin d'éviter de bloquer la rotation du bras de pulvérisation supérieur.

Les pots, les bols de service, etc. doivent toujours être placés à l'envers.

Les pots profonds doivent être inclinés pour permettre à l'eau de s'écouler.

Le panier inférieur dispose de rangées de dents rabattables permettant de charger des pots et des casseroles plus grands ou en plus nombre.

Panier inférieur

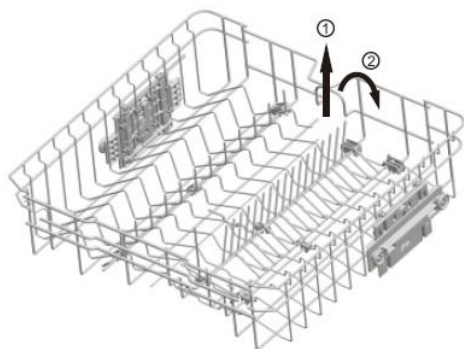


Panier inférieur	
Type	Élément
C	Soucoupe
E	Bol à dessert
H	Assiette creuse
I	Assiette plate
J	Assiette à dessert
A	Tasse
F	Pot à four
G	Petit bol
M	Assiette de dessert en mélamine
A	Tasse

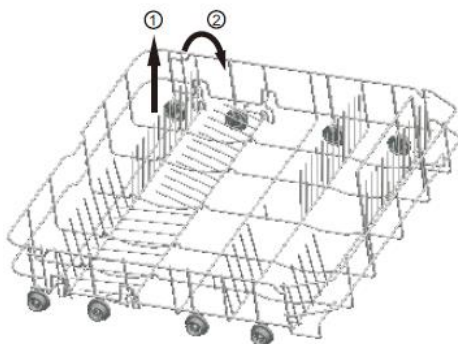
Supports pliants du panier supérieur/inférieur

- ❖ Les supports pliants composés de trois/deux parties dans le panier supérieur/inférieur de votre machine sont conçus pour vous permettre de placer de gros articles plus facilement comme des pots, des casseroles, etc. Si nécessaire, chaque pièce peut être pliée séparément, ou toutes ensemble pour obtenir plus d'espace. Vous pouvez utiliser les supports pliants en les relevant, ou en les pliant.

Panier supérieur



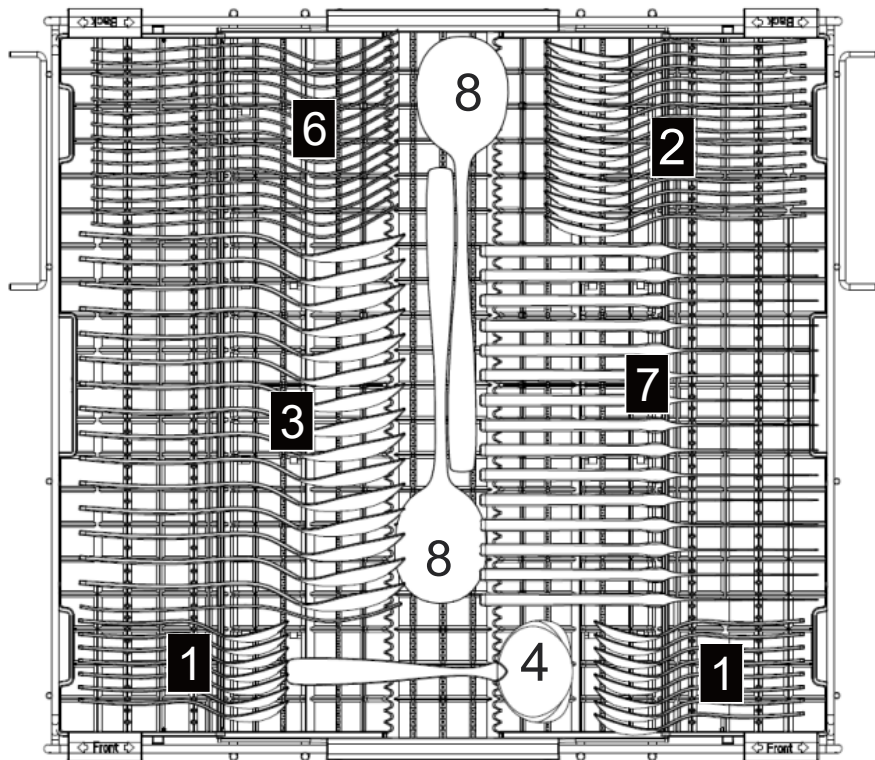
Panier inférieur



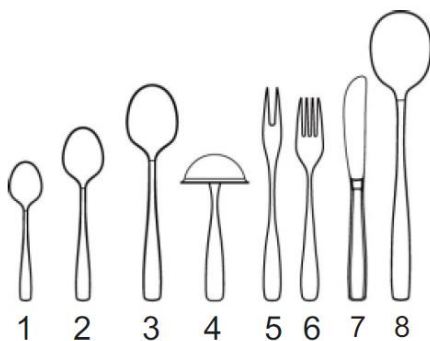
★ En option

Plateau à couverts

Disposez les couverts dans le plateau tel qu'illustré. Les couverts doivent être placés pour s'assurer que l'eau s'écoule librement.



Plateau à couverts	
Type	Élément
1	Cuillères à thé
2	Cuillères à dessert
3	Cuillères à soupe
4	Cuillère à sauce
5	Fourchette de service
6	Fourchettes
7	Couteaux
8	Cuillères de service



Pour le lavage au lave-vaisselle des couverts/plats suivants

- Ne sont pas indiqués
- Couverts à anse en bois, en porcelaine ou en nacre
- Articles en plastique qui ne résistent pas à la chaleur
- Couverts anciens avec des pièces collées qui ne résistent pas à la température
- Couverts ou plats avec colle
- Éléments en étain ou en cuivre
- Verre au cristal au plomb
- Articles en acier pouvant rouiller
- Plateaux en bois
- Articles en fibres synthétiques



MISE EN GARDE !

Ne laissez aucun article dépasser par le bas

Sont adaptés de manière limitée

Certains types de verres peuvent se ternir au bout d'un certain nombre de lavages.

Les éléments en argent et en aluminium ont tendance à se décolorer au lavage.

Les motifs vitrés peuvent s'estomper s'ils sont fréquemment lavés au lave-vaisselle.

REMARQUE : Ne pas mettre dans les articles sales de la cendre de cigarette, de la cire de bougie, de la laque ou de la peinture. Si vous achetez de nouveaux plats, assurez-vous qu'ils peuvent passer au lave-vaisselle.

REMARQUE : Veuillez éviter de surcharger votre lave-vaisselle. Il n'y a de la place que pour 14 plats standards. N'utilisez pas de vaisselle qui ne peut pas passer au lave-vaisselle. Cela est important pour de bons résultats et pour une consommation d'énergie raisonnable.

Chargement des couverts et des plats

Avant de charger la vaisselle, vous devez :
retirer les restes volumineux

faire ramollir les résidus d'aliments brûlés dans vos poêles
et casseroles

Lors du chargement de la vaisselle et des couverts, notez ce qui suit :

La vaisselle et les couverts ne doivent pas gêner la
rotation des bras de pulvérisation.

Chargez les articles creux tels que les tasses, les verres,
les casseroles, etc. avec l'ouverture vers le bas de sorte
que l'eau ne puisse pas s'accumuler dans le récipient
ou une base profonde.

Les plats et les éléments de couvert ne doivent pas être
posés l'un dans l'autre ou couchés les uns sur les autres

- Pour éviter d'endommager les verres, ils ne doivent pas se
toucher
- Chargez les gros articles les plus difficiles à nettoyer dans
le panier inférieur
- Le panier supérieur est conçu pour contenir des articles
plus délicats et plus légers tels que des verres, des tasses à
café et à thé

Attention !

Les couteaux à longue lame rangés en position verticale
constituent un danger potentiel ! Les éléments de couvert longs
et/ou tranchants tels que les couteaux à découper doivent être
positionnés horizontalement dans le panier supérieur.

Domages à la verrerie et aux autres plats

Causes possibles :

- Type de verre ou procédé de fabrication. Composition
chimique de détergent.
- Température de l'eau et durée du programme de lave-
vaisselle.

Solutions proposées :

- Utilisez de la vaisselle en verre ou en porcelaine marquée au lave-vaisselle par le fabricant.
- Utilisez un détergent doux qui est décrit comme préservant la vaisselle. Si nécessaire, demandez de plus amples renseignements aux fabricants de détergents.
- Sélectionnez un programme à basse température.
- Pour éviter tout dommage, sortez le verre et les couverts du lave-vaisselle dès que possible après la fin du programme.

À la fin du lavage

Une fois le cycle de lavage terminé, la sonnerie du lave-vaisselle sonnera 6 fois, puis s'arrêtera. Éteignez l'appareil à l'aide de la touche MARCHE/ARRÊT, coupez l'alimentation en eau et ouvrez la porte du lave-vaisselle. Attendez quelques minutes avant de décharger le lave-vaisselle pour éviter de manipuler la vaisselle et les ustensiles alors qu'ils sont encore chauds et plus susceptibles de se casser. Ils sécheront également mieux.

Remplissage du réservoir de sel

1. Dévissez le bouchon du réservoir de sel en le tournant dans le sens contraire des aiguilles d'une montre.
2. Placez l'entonnoir fourni dans l'ouverture du réservoir de sel. Versez environ 2 kg de sel dans le réservoir.



Remettez le bouchon en place en le vissant dans le sens des aiguilles d'une montre.

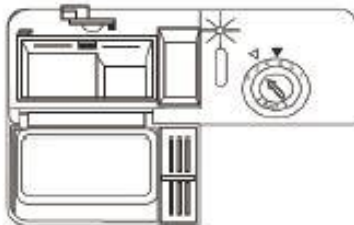
REMARQUE : Ne rajoutez du sel dans le réservoir que si l'indicateur lumineux de remplissage du sel s'allume. Il se peut que cet indicateur reste allumé un

certain temps alors que le compartiment de sel a été rempli, cela dépend de la vitesse à laquelle le sel se dissout.

Utilisation du liquide de rinçage et du distributeur de détergent

Le liquide de rinçage aide la vaisselle à sécher plus vite et permet d'éviter la formation de tartre et de taches. Il se déverse automatiquement dans l'eau lors du cycle de rinçage final.

Les distributeurs de détergent et de liquide de rinçage sont situés du côté intérieur de la porte: le **distributeur de détergent** à gauche et le distributeur de liquide de rinçage à droite.



Remplissage du liquide de rinçage

1. Tournez le bouchon du réservoir dans le sens inverse des aiguilles d'une montre pour l'ouvrir.
2. Versez le liquide de rinçage jusqu'à ce que le réservoir soit plein.
 - L'indicateur visuel de niveau à côté du bouchon doit être entièrement sombre.
3. Remplacez le bouton en le tournant dans le sens des aiguilles d'une montre.



REMARQUE : Lorsque l'indicateur visuel devient clair, ou lorsque l'indicateur du niveau de liquide s'allume, le réservoir a besoin d'être rempli de nouveau.

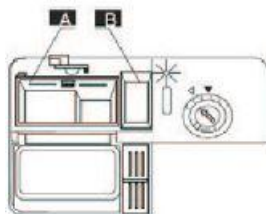
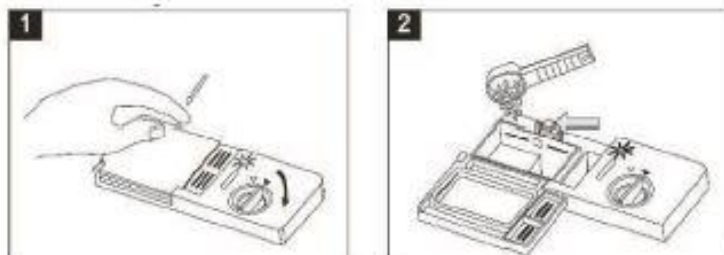
Réglage du réservoir du liquide de rinçage

Le réglage par défaut est de 5 pour ce lave-vaisselle. Il existe au total 6 réglages disponibles.

La quantité de liquide de rinçage distribuée est proportionnelle à la position du sélecteur.

Remplissage du détergent

1. Pour ouvrir le couvercle du compartiment à détergent, appuyez doucement sur le bouton d'ouverture.
2. Versez le détergent, puis refermez soigneusement le couvercle.



A détergent pour le cycle de lavage principal
B détergent pour le pré-lavage

REMARQUE : N'utilisez que du détergent conçu spécifiquement pour lave-vaisselle. Pour un meilleur résultat, il est important d'utiliser un détergent de bonne qualité.

Économiser l'énergie

- Si vous respectez ces consignes, votre appareil consommera moins de courant et d'eau.
- Utilisez le programme Eco 50°.
- Si vous n'avez que peu de vaisselle à laver, utilisez la fonction addition-nelle demi-charge.

DétergentDétergent

Découvrez les détergents qui conviennent à votre appareil.

Détergents appropriés

Utilisez uniquement des détergents qui conviennent à votre lave-vaisselle. Les détergents et les détergents mixtes conviennent tous deux. Pour obtenir des résultats de lavage et de séchage optimaux, utilisez un détergent simple conjointement avec un sel spécial → et du liquide de rinçage → Les détergents modernes sont per-formants ; généralement formulés à faible niveau alcalin, ils contiennent des enzymes. Les enzymes dégradent l'amidon et décollent l'albu-men et les protéines. Pour enlever les tâches colorées (p. ex. de thé, de ketchup), ces détergents intègrent des produits blanchissants à base d'oxygène. Remarque : Veuillez respecter les consignes du fabricant de votre dé-tergent.

Détergent	Description
Pastilles	Les pastilles conviennent à toutes les tâches de lavage et ne doivent pas être do-sés. Lorsque utilisées avec des programmes de moins longue durée, les pastilles peuvent échouer à se dis-soudre complètement, lais-sant des résidus de déter-gent à la fin du cycle. Cela risque de compromettre le résultat du nettoyage.
Détergent en poudre	Les détergents en poudre sont recommandés pour les programmes de moins longue durée. Le dosage peut être ajusté selon le degré de souillure.
Détergent liquide	Les détergents liquides fonctionnent plus vite et sont recommandés pour les programmes de plus courte durée sans préla-vage. Les détergents liquides peuvent déborder du com-partiment à détergent bien que ce dernier soit correc-tement fermé.

Les détergents liquides fonctionnent plus vite et sont recommandés pour les programmes de plus courte durée sans préla-vage.

Les détergents liquides peuvent déborder du compartiment à détergent bien que ce dernier soit correctement fermé. Cela n'est pas un défaut et ne devrait pas être grave si vous respectez les consignes suivantes :

8fHYf[Ybhja] HYg

Outre les détergents seuls conventionnels, toute une série de produits à fonctions supplémentaires sont proposés sur le marché. Ces produits contiennent, outre le détergent, un produit de rinçage et des succédanés de sel (3 en 1) ainsi que, selon la combinaison (4 en 1, 5 en 1, etc.), des composants supplémentaires destinés p. ex. à protéger le verre ou à redonner du lustre aux ustensiles en acier. En règle générale, les détergents mixtes fonctionnent uniquement avec de l'eau d'une dureté maximale de 37 ° fH. Au-delà d'une dureté de l'eau de 37 °fH, vous devez ajouter sel spécial et liquide de rinçage. Pour obtenir des résultats de lavage et de séchage, nous recommandons l'utilisation de sel spécial et liquide de rinçage à partir d'une dureté de l'eau de 25 °fH. Si vous utilisez des détergents mixtes, le programme de lavage s'ajuste automatiquement afin que vous obteniez toujours le meilleur résultat possible de lavage et de séchage.

I h]gUhc b`XY`XfHYf[Ybhj]bUddfcdf]fg

N'utilisez pas de détergents risquant d'endommager votre appareil ou de nuire à votre santé.

8fHYf[Ybh

8YgW]dh]cb






Détergent de vaisselle à la main

Les détergents de vaisselle à la main peuvent entraîner une formation accrue de mousse et endommager l'appareil.

Détergents contenant du chlore

Les résidus de chlore sur la vaisselle peuvent nuire à la santé.

Programmes de lavage

Programme	Informations de sélection de cycle	Description du cycle	Détergent (Pré / Principal)	Temps d'exécution (min)	Énergie (kWh)	L'eau (L)
 Intensif	Pour les charges les plus sales, telles que les casseroles, les poêles, les casseroles et les plats sur lesquels des aliments séchés sont posés depuis un certain temps.	Prélavage Lavage principal (60°C) Rincer1 Rincer2 Rinçage à chaud Séchage	3/20 (ou 3 en 1)	213	1.680	15.3
Eco (*EN60436) (Programme standard)	Pour les charges normalement sales, telles que les casseroles, les assiettes, les verres et les casseroles légèrement sales. cycle quotidien standard.	Prélavage Lavage principal (48°C) Rincer Rinçage à chaud Séchage	3/20 (ou 3 en 1)	234	0.861	10
 Quotidien	Cycle de lavage léger à utiliser pour les articles plus délicats qui sont sensibles aux températures élevées (exécuter le cycle immédiatement après utilisation)	Prélavage Lavage principal (45 °C) Rincer Rinçage à chaud Séchage	3/16 (ou 3 en 1)	152	0.950	13
 60 min	Pour assiettes et casseroles légèrement et normalement sales au quotidien.	Rinçage à chaud 1 Rinçage à chaud 2 Rinçage à chaud (50°C) Séchage	3/16	60	1.050	9.6
 Rapide	Un lavage plus court pour les charges légèrement sales qui ne nécessitent pas de séchage.	Lavage principal (45 °C) Rinçage à chaud	3/16	40	0.600	6.6
 Prélavage	Pour rincer la vaisselle que vous prévoyez de laver plus tard dans la journée	Prélavage	/	12	0.010	3.9

1 Le programme ECO est adapté pour nettoyer la vaisselle normalement sale, c'est le programme le plus efficace en termes de consommation d'énergie et d'eau.

2 Le rinçage manuel des articles de vaisselle entraîne une augmentation de la consommation d'eau et d'énergie et n'est pas recommandé.

3 Laver la vaisselle dans un lave-vaisselle domestique consomme généralement moins d'énergie et d'eau que laver la vaisselle à la main lorsque le lave-vaisselle domestique est utilisé conformément à ce manuel d'instructions.

*EN 60436 : ce programme est le cycle d'essai

Les informations pour l'essai de comparabilité conformément à la norme EN60436, sont les suivantes:

- Capacité : 14 réglages
- Position du panier supérieur : Position basse
- Réglage du produit de rinçage : 6 (ou 4 pour un distributeur à quatre réglages)

Mise sous tension de l'appareil

Démarrage d'un cycle de lavage

1. Faites sortir le panier inférieur ou supérieur, chargez les plats. Il est recommandé de charger d'abord le panier inférieur, puis le panier supérieur (voir la section intitulée « Chargement du lave-vaisselle »). Versez le détergent (voir la section intitulée « Sel, détergent et liquide de rinçage »).

2. Branchez la fiche à la prise. L'alimentation est 220-240 V CA 50 Hz, la spécification de la prise est 12 A 250 VCA 50 Hz. Assurez-vous que l'alimentation en eau est réglée sur la pression maximale. Fermez la porte, appuyez sur la touche « Marche/Arrêt », puis sur la touche « Program pour sélectionner le « cycle de lavage » souhaité. (Voir la section intitulée « Tableau des cycles de lavage »). Avec un peu de force pour vous assurer que la porte est correctement fermée.

REMARQUE : Un clic retentit lorsque la porte est correctement fermée.

Une fois le lavage terminé, vous pouvez éteindre en appuyant sur la touche « Marche/Arrêt ».

Changer le programme

Postulat : Un cycle en cours ne peut être modifié que s'il ne fonctionne que depuis peu de temps. Sinon, le détergent peut avoir déjà été libéré et l'appareil peut avoir déjà drainé l'eau de lavage. Si c'est le cas, le distributeur de détergent doit être rechargé (voir la section intitulée « Remplir de détergent »). Appuyez sur la touche « Power » pour annuler le programme, puis rallumez la machine, vous pouvez ensuite changer le programme au réglage de cycle souhaité (voir la section intitulée « Démarrage d'un cycle de lavage. . . »).

REMARQUE : Si vous ouvrez la porte lors du lavage, que la machine s'arrête et que l'alarme sonne, E1 s'affiche. Lorsque vous fermez la porte, la machine continue de fonctionner.

Les 6 voyants de programme indiquent l'état du lave-vaisselle:

- a) L'un des voyants du programme est allumé--> cycle en cours
- b) Un des voyants du programme clignote --> interruption

REMARQUE:

Si tous les voyants s'allument, cela indique que la machine est hors service, coupez l'alimentation secteur et l'alimentation en eau avant d'appeler un service.

Plat oublié

Un plat oublié peut être ajouté à tout moment avant l'ouverture du compartiment à détergent.

- ❖ 1 Ouvrez légèrement la porte du lave-vaisselle pour arrêter le lavage.
- ❖ 2 Après l'arrêt des bras d'aspersion, vous pouvez ouvrir complètement la porte.
- ❖ Ajoutez les plats oubliés.
- ❖ Fermez la porte, le lave-vaisselle fonctionnera après dix secondes.



MISE EN GARDE !

Il est dangereux d'ouvrir la porte lors du lavage, car l'eau chaude peut vous ébouillanter.

Éteignez le lave-vaisselle.

L'affichage numérique montre « --- » et la sonnerie sonne 6 fois, seulement dans ce cas le programme est terminé.

1. Éteignez le lave-vaisselle en appuyant sur la touche « Power ».
2. Fermez le robinet d'eau !

Ouvrez la porte avec précaution. La vapeur chaude peut s'échapper lorsque la porte est ouverte !

- Les plats chauds sont sensibles aux coups. Il faut donc laisser refroidir la vaisselle environ 15 minutes avant de la retirer de l'appareil.
- Ouvrez la porte du lave-vaisselle, laissez-la entrouverte et attendez quelques minutes avant de retirer la vaisselle. De cette façon, ils seront plus froids et le séchage se fera mieux.

Déchargement du lave-vaisselle

Il est normal que le lave-vaisselle soit mouillé à l'intérieur. Videz d'abord le panier inférieur, et ensuite le panier supérieur. Cela évitera que l'eau ne s'égoutte du panier supérieur sur les plats du panier inférieur.



REMARQUE :

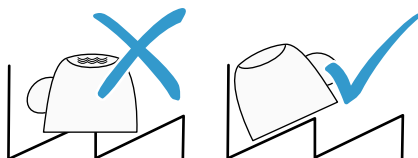
EN 50242 : Ce programme est le cycle de test. Informations pour le test de comparabilité conformément à la norme EN 50242.

Ranger la vaisselle

Rangez la vaisselle correctement afin d'optimiser le résultat de rinçage et d'éviter d'endommager votre vaisselle et votre appareil.

Conseils

- L'utilisation du lave-vaisselle vous permet d'économiser de l'énergie et de l'eau par rapport à un lavage à la main.
- Pour optimiser la consommation d'énergie et d'eau, chargez la machine jusqu'au nombre de couverts standard indiqué.
- Pour obtenir des résultats de lavage et de séchage optimaux, placez les pièces convexes et concaves de biais afin que l'eau puisse s'écouler.



1. Retirez les résidus alimentaires grossiers de votre vaisselle

Pour économiser des ressources, ne prélevez pas la vaisselle sous l'eau courante.

2. Rangez la vaisselle en tenant compte des consignes suivantes:

- Rangez la vaisselle très sale dans le panier à vaisselle inférieur, p. ex. les casseroles. L'intensité accrue du jet améliore le résultat de nettoyage.
- Afin d'éviter d'endommager votre vaisselle, assurez-vous qu'elle est stable dans votre lave-vaisselle.
- Prévenez les blessures en plaçant les couverts avec le côté tranchant et pointu vers le bas.
- Placez les récipients avec les ouvertures vers le bas afin d'éviter que de l'eau ne s'y accumule.
- Évitez de bloquer les bras d'aspersion dans leur rotation
- Ne placez pas de petites pièces dans la cavité de réception de la pastille et évitez d'encombrer cette dernière avec de la vaisselle afin de ne pas bloquer le couvercle du compartiment à détergent.

Nettoyage et entretien

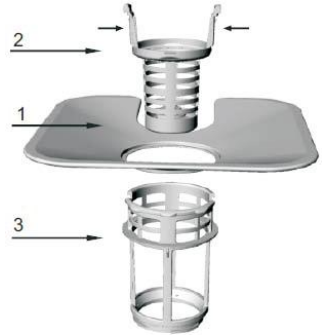
Éteignez toujours l'appareil et débranchez le câble d'alimentation avant de procéder au nettoyage.

N'utilisez pas de solvants chimiques ou de puissants détergents, cela pourrait endommager le revêtement de l'appareil.

Nettoyez les surfaces extérieures et la cavité du lave-vaisselle avec un chiffon mouillé.

Nettoyage des filtres

Le dispositif de filtrage est constitué d'un filtre principal (1), d'un filtre central (2) et d'un micro-filtre (3).



Démontage des filtres



Tournez le filtre central et le micro-filtre dans le sens contraire des aiguilles d'une montre pour les retirer de l'appareil. Séparez les filtres. Sortez le filtre principal.

Rincez les filtres sous l'eau courante à l'aide d'une brosse à poils souples. Nettoyez régulièrement les filtres. Remplacez le dispositif de filtrage en le tournant dans le sens des aiguilles d'une montre jusqu'à ce qu'il se verrouille en position.

ATTENTION : Ne faites jamais fonctionner le lave-vaisselle sans les filtres.

Nettoyage de la porte

Nettoyez les bords de la porte avec un chiffon mouillé.

Afin d'éviter que l'eau ne pénètre dans le dispositif de verrouillage de la porte et n'atteigne les composants électriques, n'utilisez pas de produits nettoyants en aérosol.

Nettoyage des bras d'aspersion

Les bras d'aspersion doivent faire l'objet d'un nettoyage régulier afin d'éviter tout risque d'obstruction; les bras se démontent facilement.

Pour retirer les bras d'aspersion inférieur et supérieur, maintenez-les en les dévissant ou tirez dessus.

Lavez les bras d'aspersion sous l'eau courante puis remettez-les en place et **assurez-vous que rien ne peut gêner leur mouvement de rotation.**



Précautions contre le gel

Évitez de placer le lave-vaisselle dans un endroit où la température est inférieure à 0°C. Si cela s'avère indispensable, videz le lave-vaisselle, fermez la porte, débranchez le tuyau d'arrivée d'eau et videz-le.

Guide de dépannage

Problème	Causes possibles	Solutions
Le lave-vaisselle ne démarre pas	Le fusible a sauté ou le disjoncteur s'est déclenché.	Remplacez le fusible ou relancez le disjoncteur. Débranchez tous les autres appareils qui seraient branchés sur le même circuit que le lave-vaisselle.
	Le lave-vaisselle n'est pas sous tension	Vérifiez que le lave-vaisselle est allumé et que sa porte est bien fermée. Vérifiez que le câble électrique est correctement branché.
	La porte est mal fermée.	Fermez bien la porte.
L'eau ne s'évacue pas du lave-vaisselle	Le tuyau d'évacuation est plié	Vérifiez le tuyau d'évacuation.
	Le filtre est bouché	Vérifiez les filtres (voir le paragraphe «Nettoyage des filtres»).
	L'évier de la cuisine est bouché	Vérifiez que l'évier se vide normalement. Si l'évier ne se vide pas, faites venir un plombier.

Problème	Causes possibles	Solutions
Formation de mousse à l'intérieur	Mauvais choix de détergent ou détergent périmé	N'utilisez que du détergent spécial pour lave-vaisselle afin d'éviter la formation de mousse. Néanmoins si cela se produit, ouvrez la porte du lave-vaisselle et laissez la mousse s'évaporer. Refermez et verrouillez la porte, puis lancez un programme de lavage pour vider l'eau. Répétez l'opération si nécessaire.
	Du liquide de rinçage a débordé.	En cas de débordement, essuyez immédiatement les coulures.
Taches sur les surfaces intérieures	Le détergent utilisé contenait du colorant.	Vérifiez que le détergent utilisé ne contient pas de colorant.
Film blanc sur les surfaces intérieures	Minéraux provenant d'une eau dure	Pour nettoyer l'intérieur, n'utilisez qu'une éponge humide avec un peu de détergent pour lave-vaisselle, et portez des gants en caoutchouc. N'utilisez jamais d'autre détergent que du détergent pour lave-vaisselle, afin d'éviter la formation de mousse.

Problème	Causes possibles	Solutions
Taches de rouille sur les couverts	Les couverts lavés ne résistent pas à la corrosion.	
	Aucun programme de lavage n'a été lancé après l'ajout du sel. Des traces de sel se sont mêlées à l'eau de lavage.	Utilisez toujours le programme de lavage express. Ajoutez du sel dans l'appareil sans insérer de vaisselle.
Le lave-vaisselle est bruyant.	La vaisselle s'entrechoque. Les bras d'aspersion cognent contre des éléments de vaisselle.	Reportez-vous au paragraphe «Chargement des paniers» pour placer correctement la vaisselle.
La vaisselle n'est pas propre.	La vaisselle n'a pas été disposée correctement.	Reportez-vous au paragraphe «Chargement des paniers».
	Le programme de lavage sélectionné n'est pas assez intensif.	Choisissez un programme plus intensif. Reportez-vous au paragraphe «Programmes de lavage».
	Quantité de détergent insuffisante, ou détergent non approprié.	Utilisez plus de détergent ou changez-en.
	Les bras d'aspersion sont bloqués.	Changez la disposition de la vaisselle de manière à ce que les bras d'aspersion puissent tourner librement.
	Les filtres ne sont pas propres ou ne sont pas disposés correctement.	Nettoyez et/ou assemblez le dispositif de filtrage correctement.

Problème	Causes possibles	Solutions
Taches et traces sur la vaisselle.	Le réglage du distributeur de liquide de rinçage est trop élevé.	Modifiez le réglage du réservoir à liquide de rinçage.
La vaisselle sèche mal.	La vaisselle n'est pas disposée correctement	Reportez-vous au paragraphe «Chargement des paniers».
	Le réservoir de liquide de rinçage est vide ou pas assez rempli.	Remplissez le réservoir ou augmentez le réglage, le cas échéant.
	Mauvais choix de programme	Choisissez un programme avec une durée de lavage plus longue.

Codes d'erreur

Codes d'erreur	Signification
E1	La porte n'est pas bien fermée.
E2	Mauvais fonctionnement de l'arrivée d'eau
E3	Mauvais fonctionnement de l'évacuation d'eau
E4	Erreur du capteur de température
E5	Débordement / fuite
E6	Fuite d'eau
E7	Chauffage anormal

FICHE TECHNIQUE RELATIVE AU RÈGLEMENT SUR L'ÉTIQUETAGE ÉNERGÉTIQUE: 2019/2017/UE

La fiche d'information sur le produit selon le règlement UE n ° 2019/2017 L'étiquetage énergétique des appareils lave-vaisselle se trouve sous l'URL ou le code QR indiqué sur l'étiquette énergétique.

SCDW1542IDW - URL: <https://eprel.ec.europa.eu/qr/386447>

SCDW1542IDBM - URL: <https://eprel.ec.europa.eu/qr/385016>

Relation entre l'étiquette énergétique 1059/2010/UE et la nouvelle étiquette énergétique 2019/2017/UE

L'étiquette actuelle 1059/2010/UE utilise le système d'étiquetage A+++/D, devenu moins efficace. L'échelle mixte de l'étiquette comportant de nombreux « + » n'est plus transparente et la majorité des produits sont déjà dans les 2 à 3 premières classes aujourd'hui.

Par conséquent, l'Union européenne a révisé et optimisé l'étiquette en fonction des besoins des utilisateurs. La nouvelle étiquette énergétique 2019/2017/UE contiendra uniquement les classes énergétiques A à G. Les niveaux des classes seront régulièrement mis à jour.

Quelles sont les principales différences entre l'ancienne et la nouvelle étiquette ?

- Une échelle uniforme de A à G est utilisée pour tous les produits. Il n'y aura plus d'extension aux classes A+.
- Le coin supérieur droit de l'étiquette contient un code QR qui procure un lien direct vers la base de données d'étiquettes de la Commission européenne, assurant la transparence et facilitant la surveillance des marchés par les autorités nationales.
- La consommation énergétique des produits est indiquée de manière plus visible et uniforme dans la section centrale de l'étiquette.

- La partie inférieure de l'étiquette contient différents pictogrammes qui informent sur certaines caractéristiques du produit. Plusieurs pictogrammes sont identiques à ceux de l'ancienne étiquette, certains ont été révisés et quelques-uns ont été nouvellement ajoutés.

Garantie du produit et pièces de rechange disponibles

Selon les termes de la garantie du fabricant applicable au lieu, l'utilisation du Service à la clientèle est gratuite. La durée minimale de la garantie (garantie du fabricant pour les consommateurs privés) dans l'Espace Economique Européen est de 2 ans selon les termes de garantie applicable au lieu. Les conditions de garantie n'affectent pas les autres droits ou réclamations détenus par vous-même en vertu de la législation locale.

Des informations détaillées sur la période de garantie et les conditions de garantie dans votre pays sont disponibles auprès du service à la clientèle, de votre revendeur ou de notre site Web.

Les pièces de rechange d'origine fonctionnelles selon la directive écoconception correspondante peuvent être obtenues auprès du service à la clientèle pendant une période d'au moins 4 ans à compter de la date de mise sur le marché de votre appareil dans l'Espace économique européen.

Pour plus de spécifications techniques sur l'agent de réparation et pour commander des pièces de rechange, veuillez vous rendre sur: <https://www.schneiderconsumer.com>

Garantie

La garantie ne couvre pas les pièces d'usure du produit, ni les problèmes ou les dommages résultant de:

- (1) détériorations superficielles dues à l'usure normale du produit ;
- (2) défauts ou détériorations dus au contact du produit avec des liquides et dus à la corrosion provoquée par la rouille ou de présence d'insectes;
- (3) tout incident, abus, utilisation impropre, modification, démontage ou réparation non autorisés;

(4) toute opération impropre d'entretien, utilisation non conforme aux instructions

(5) concernant le produit ou le branchement à une tension incorrecte ;

toute utilisation d'accessoires non fournis ou non approuvés par le fabricant.

La garantie sera annulée en cas d'élimination de la plaque signalétique et/ou du numéro de série du produit.

Enlèvement des appareils ménagers usagés



La directive européenne 2012/19/EU sur les Déchets des Equipements Electriques et Electroniques (DEEE), exige que les appareils ménagers usages ne soient pas jetés dans le flux normal des déchets municipaux. Les appareils usagés doivent être collectés séparément afin d'optimiser le taux de récupération et le recyclage des matériaux qui les composent, et réduire l'impact sur la santé humaine et l'environnement.



Le symbole de la poubelle barrée est apposé sur tous les produits pour rappeler les obligations de collecte séparée.

Les consommateurs devront contacter les autorités locales ou leur revendeur concernant la démarche à suivre pour l'enlèvement de leur vieil appareil.



Pour en savoir plus :
www.quefairedemesdechets.fr

SCHNEIDER

Importé par: SCHNEIDER CONSUMER GROUP
12 rue Jules Ferry - 93110 Rosny-Sous-Bois, FRANCE