

SCHNEIDER

smart tv

User manual ⁽¹⁾

LED32SC470K



schneiderconsumer.com

INSTRUCTIONS IMPORTANTES

CONSIGNES DE SÉCURITÉ

| | | |
|--|---|--|
|  <p>L'éclair et la tête de flèche à l'intérieur du triangle sont un signal de mise en garde vous alertant d'une « tension dangereuse » à l'intérieur de l'appareil.</p> | <p style="text-align: center;">CAUTION RISK OF ELECTRIC SHOCK DO NOT OPEN</p> <p>ATTENTION : POUR RÉDUIRE LES RISQUES D'ÉLECTROCUTION. N'ENLEVEZ PAS LE COUVERCLE (OU LE PANNEAU ARRIÈRE). AUCUNE PIÈCE INTERNE RÉPARABLE PAR L'UTILISATEUR. CONFIEZ LES RÉPARATIONS AU PERSONNEL QUALIFIÉ.</p> |  <p>Le point d'exclamation dans un triangle est un signe de mise en garde vous informant que des consignes importantes accompagnent le produit.</p> |
|--|---|--|

MISE EN GARDE - POUR RÉDUIRE LES RISQUES D'INCENDIE, D'ÉLECTROCUTION OU DE BLESSURES GRAVES :

- Si le cordon est endommagé, il doit être réparé par le fabricant, son service de réparation ou une personne ayant des qualifications afin d'écartier tout danger.
- Le cordon doit toujours être facilement accessible.
- L'appareil ne doit pas être exposé à des gouttes ou à des éclaboussures d'eau ou de liquides et aucun objet rempli de liquide, par exemple un vase, ne doit être placé sur l'appareil.
- La ventilation normale de l'appareil ne doit pas être compromise pour l'utilisation prévue.
- Laissez toujours une distance minimale de 10 cm autour de l'appareil pour assurer une ventilation suffisante.
- Les sources de flammes nues, telles que les bougies, ne doivent pas être placées sur le dessus de l'appareil.
- Il est destiné à être utilisé uniquement dans un climat tempéré.
- Ne l'installez pas près de sources de chaleur telles que des radiateurs, des registres de chaleur, des poêles ou d'autres appareils (y compris des amplificateurs) qui produisent de la chaleur.
- Nettoyez l'appareil comme recommandé par le fabricant (voir la section « Entretien » pour plus de détails). Débranchez la fiche d'alimentation de la prise murale avant de nettoyer.

- Débranchez la fiche d'alimentation de la prise murale lorsque l'appareil n'est pas utilisé pendant une période prolongée.
- Empêchez que des objets/liquides tombent ou se déversent sur l'appareil.
- Utilisez-le uniquement avec le cordon d'alimentation fourni. Acheminez les cordons d'alimentation de sorte qu'ils ne soient pas piétinés ou pincés par des objets placés sur ou contre eux, en accordant une attention particulière aux fiches, aux prises de courant et au point où ils sortent de l'appareil.
- À l'endroit où la fiche secteur ou le coupleur de l'appareil est utilisé comme dispositif de déconnexion, ce dernier doit rester facilement accessible.
- Ne faites pas fonctionner l'appareil dans les conditions suivantes.
 - Si le cordon d'alimentation ou la prise est endommagé.
 - Si du liquide a été renversé dedans ou des objets sont tombés dans l'appareil.
 - S'il a été exposé à la pluie ou arrosé.
 - S'il ne fonctionne pas lorsqu'il est utilisé selon les instructions d'utilisation.
 - S'il est tombé ou a été endommagé d'une quelconque façon.
- N'essayez pas de le réparer ; apportez-le à l'atelier de réparation électronique de votre choix pour tout entretien ou réparation.
- Ne surchargez pas les prises murales, les rallonges ou les multiprises de courant intégrées.
- Branchez cet appareil à la prise de courant qui dispose d'une mise à la terre de protection.



ATTENTION - POUR RÉDUIRE LES RISQUES OU LES BLESSURES CORPORELLES OU LES DOMMAGES MATÉRIELS :

- Cet appareil est destiné uniquement à un usage non commercial, non industriel et privé en tant que téléviseur. Ne l'utilisez pas à d'autres fins.
- Ne soumettez pas l'appareil à des chocs violents, à des températures extrêmes et ne le laissez pas exposé à la lumière directe du soleil pendant longtemps.
- Tenez l'appareil à l'écart d'objets magnétiques, de moteurs et de transformateurs.
- Ne l'utilisez pas à l'extérieur par mauvais temps.
- N'utilisez pas le téléviseur en conduisant ; c'est dangereux et illégal dans certaines régions.

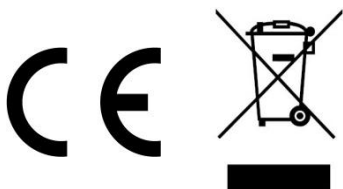
MANIPULATION ET UTILISATION DES PILES :

- **ATTENTION :** Un risque d'explosion existe si les piles ne sont pas correctement remplacées ou ne sont pas remplacées par un type identique ou équivalent.
- Ne les exposez pas à une chaleur excessive, notamment les rayons du soleil, un feu ou leur équivalent.

- Ne mélangez pas différents types de piles, neuves et usagées.
- Les piles doivent être installées selon la polarité.
- Si les piles sont usées, elles doivent être retirées de l'appareil.
- Les piles doivent être éliminées de façon sûre. Utilisez toujours les bacs de collecte fournis (vérifiez auprès de votre concessionnaire) pour protéger l'environnement.
- Conservez les piles hors de portée des enfants et des animaux. Seuls des adultes doivent les manipuler.
- Ne les jetez jamais au feu ou ne les exposez pas au feu ou à d'autres sources de chaleur.
- Suivez les consignes de sécurité et d'utilisation des piles.

ÉLIMINATION DES VIEUX APPAREILS ÉLECTRIQUES

La directive européenne 2012/19/UE sur les déchets d'équipement électrique et électronique (DEEE) exige que les appareils ménagers usagés ne soient pas mis au rebut dans le flux normal des déchets municipaux non triés. Les appareils usagés doivent être collectés séparément afin d'optimiser la récupération et le recyclage des matériaux qu'ils contiennent pour en réduire l'impact sur la santé humaine et l'environnement. Le symbole de la « poubelle à roulettes » barrée sur le produit vous rappelle votre obligation d'organiser la collecte de l'appareil de manière séparée lorsque vous le mettez au rebut.



Pour éviter tout risque de dommages auditifs, ne pas écouter à volume élevé pendant de longues périodes.

De manière occasionnelle, quelques pixels non actifs pourraient s'afficher à l'écran sous forme de point fixe bleu, vert ou rouge. Veuillez noter que cela n'affecte en rien les performances de votre appareil. Veillez à ne pas rayer l'écran avec vos ongles ou d'autres objets durs.

ACCESSOIRES

| | |
|--------------------|---|
| Mode d'emploi..... | 1 |
| Télécommande..... | 1 |

Toutes les images de ce manuel sont uniquement pour votre référence, l'apparence et l'écran dépendront du produit final.

TABLE DES MATIÈRES

PRISE EN MAIN

| | |
|--------------------------------|----|
| INSTRUCTIONS IMPORTANTES | 1 |
| ACCESSOIRES | 4 |
| CARACTÉRISTIQUES | 6 |
| ÉLÉMENTS GÉNÉRAUX | 7 |
| CONNEXIONS DE BASE | 13 |

OPÉRATIONS

| | |
|------------------------------|----|
| CONFIGURATION INITIALE | 20 |
| UTILISATION DE BASE | 22 |
| ACCUEIL DE LA SMART TV | 27 |
| MENU PRINCIPAL | 28 |

POUR RÉFÉRENCE

| | |
|-----------------------------|----|
| ENTRETIEN | 39 |
| MONTAGE MURAL | 39 |
| INSTALLATION DU SOCLE | 40 |
| SPÉCIFICATIONS | 41 |
| DÉPANNAGE GÉNÉRAL | 42 |

CARACTÉRISTIQUES

ÉCRAN LED de 80 cm

Cet appareil dispose d'une fenêtre d'affichage LED intégrée pour offrir une vision claire et émettant un faible rayonnement.

Avec verrouillage d'hôtel

Prise en charge de la recherche automatique de chaînes télévisées

Prise en charge de la réception de radiodiffusion numérique

Prise en charge de la fonction de guide télé

Prise en charge de la fonction télétexte (en Europe)

Prise en charge de la lecture multimédia via USB

Prise en charge de l'affichage multilingue à l'écran

Prise en charge de la télécommande toutes fonctions

Prise en charge de LAN, HDMI, VGA, YPBPR (et CVBS), entrée audio (pour PC/AV/YPbPr) et entrée CI

Prise en charge des sorties ÉCOUTEURS et OPTIQUE

Prise en charge de la fonction PVR

Prise en charge de la fonction de différé

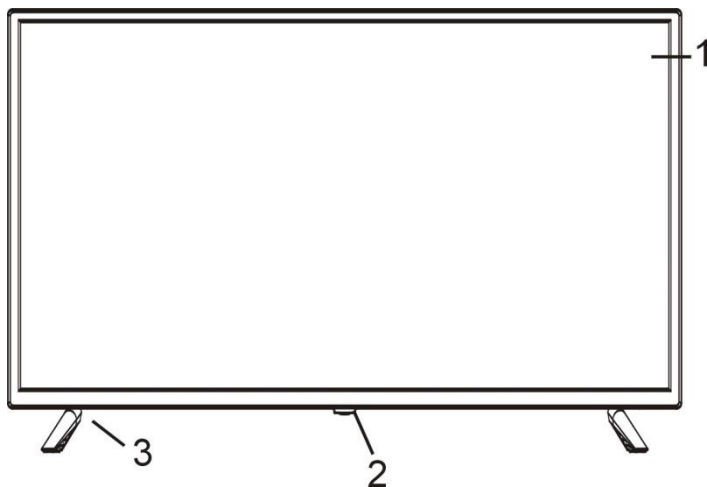
Avec support de socle amovible

Avec prise d'antenne externe

Avec haut-parleurs intégrés

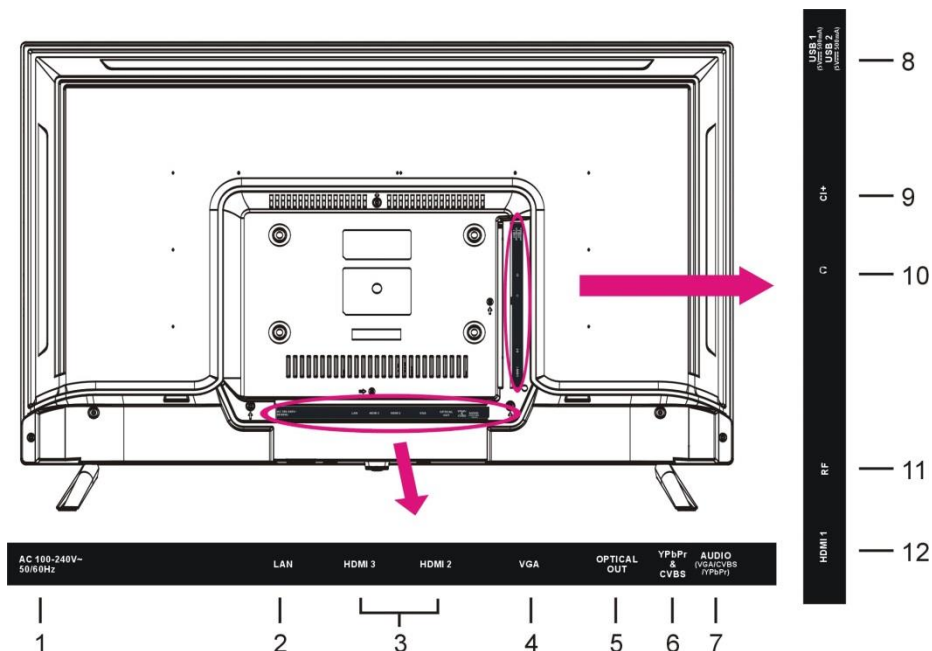
ÉLÉMENTS GÉNÉRAUX

UNITÉ PRINCIPALE



1. **Écran d'affichage à DEL**
2. **Capteur de la télécommande**
Voyant d'alimentation- En mode veille, le voyant lumineux est rouge ; il devient bleu lorsque l'appareil est allumé.
Bouton POWER- Permet d'allumer/éteindre le téléviseur.
3. **Support de socle**

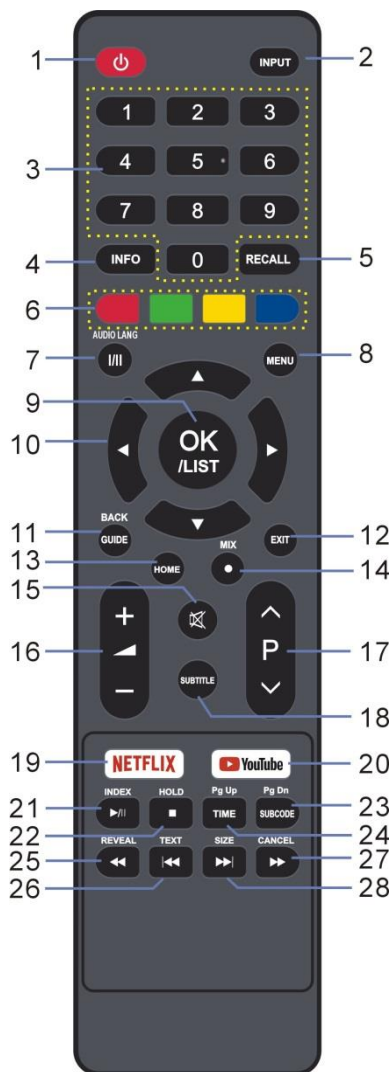
Vue arrière



1. Puissance
2. Borne d'entrée du réseau local (LAN)
3. Borne d'entrée HDMI 2/3
4. Borne d'entrée VGA
5. Borne de sortie OPTIQUE
6. Mini borne d'entrée YPbPr (et CVBS)
7. Borne d'entrée AUDIO (pour PC/AV/YPbPr)
8. Borne d'entrée USB 1/2
9. Borne d'entrée CI+
10. Borne de sortie des écouteurs
11. Borne d'entrée RF - Permet de connecter l'antenne TV externe.
12. Borne d'entrée HDMI 1

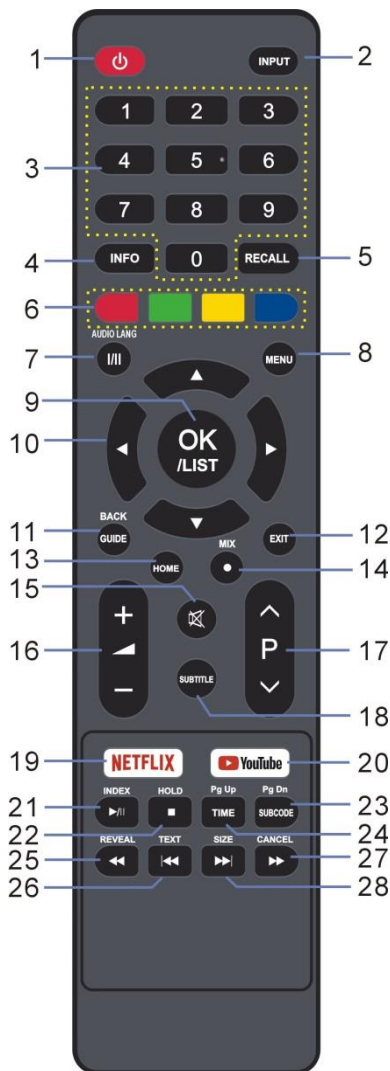
TÉLÉCOMMANDE

1. **VEILLE** : permet d'allumer/éteindre le téléviseur.
2. **INPUT** : Permet de sélectionner la source en entrée.
3. **TOUCHES NUMÉRIQUES (0-9)** : permet de sélectionner une chaîne de télévision.
4. **INFO** : permet d'afficher les informations disponibles sur le programme.
5. **RECALL** : permet de retourner à la chaîne précédente regardée.
6. **Rouge/Vert/Jaune/Bleu** : correspond à différentes fonctions de couleur dans le menu.
7. **AUDIO LANG** : permet de sélectionner la piste ou la langue audio disponible.
8. **MENU** : permet d'afficher le menu principal.
9. **OK/LIST** : permet de sélectionner l'option en surbrillance et permet d'ouvrir la liste des chaînes en mode DVB-T/DVB-C.
10. **▲/▼/◀/▶** : Touches HAUT/BAS/DROITE/GAUCHE pour naviguer les menus affichés à l'écran.
11. **BACK/GUIDE** : permet de retourner au menu précédent ou de lancer le guide des programmes.
12. **EXIT** : permet de quitter le menu principal.
13. **HOME** : permet d'accéder à l'interface d'accueil.
14. **ENREGISTRER/MIXER** : Une clé USB (non fournie) doit être insérée pour enregistrer le programme de la chaîne DTV ; appuyez sur cette touche pour mixer le télétexte et l'image télévisée. Appuyez à nouveau sur cette touche pour afficher uniquement le télétexte.
15. **Sourdine** : permet de couper le son.
16. **VOL +/-** : permet d'augmenter ou de baisser le volume.



TÉLÉCOMMANDE

17. **CH+/-** : appuyez sur cette touche pour passer à la chaîne suivante ou précédente.
18. **SUBTITLE** : permet d'activer/de désactiver les sous-titres.
19. **Accès rapide à NETFLIX**
20. **Accès Rapide à YouTube**
21. **INDEX/▶/II** : permet d'afficher l'index du télétexte, de lire ou d'interrompre, de démarrer le différé lors du visionnage des programmes numériques disponibles.
22. **HOLD/■** : permet de figer l'image actuelle lors de la lecture du télétexte ou d'arrêter la lecture (USB/Média).
23. **Pg Dn/Subcode** : permet de passer à la page suivante si 2 pages ou plus sont disponibles, ou d'activer/de désactiver le codage secondaire lors de la lecture du télétexte.
24. **Pg Up/Time** : permet de passer à la page précédente si 2 pages ou plus sont disponibles, ou d'activer/de désactiver l'affichage de l'heure en mode téléviseur.
25. **◀/REVEAL** : permet de retourner rapidement en arrière lors de la lecture de fichiers multimédias, de masquer ou d'afficher les informations télétexte cachées (en fonction de la télédiffusion).
26. **◀◀/TEXT** : permet de retourner à une chanson ou un titre, ou d'activer/de désactiver le télétexte.
27. **▶▶/SIZE** : permet de lire le fichier multimédia suivant ou de changer la taille d'écran du télétexte.
28. **▶▶/CANCEL** : permet d'avancer rapidement lors de la lecture de fichiers multimédias ou d'annuler l'affichage du télétexte.



PRÉPARATION DE LA TÉLÉCOMMANDE

INSTALLATION DES PILES

Installez les piles comme illustré dans les images qui suivent. Assurez-vous que les terminaux + et - des piles sont orientés comme indiqué dans le compartiment des piles (Fig 1).

DURÉE DE VIE DES PILES

- Les piles doivent normalement être changées une fois chaque année, bien que cela dépende de la manière dont la télécommande est utilisée.
- Si la télécommande cesse de fonctionner, même si vous la rapprochez du lecteur, remplacez les piles.
- Utilisez deux piles AAA pour cela.

REMARQUE :

- Ne faites pas tomber la télécommande, ne marchez pas dessus et ne lui faites pas subir de chocs. Cela pourrait endommager ses composants et causer des pannes.
- Si vous prévoyez de ne pas utiliser la télécommande pendant une durée prolongée, retirez-en les piles.

UTILISATION DE LA TÉLÉCOMMANDE

Pointez la télécommande à une distance ne dépassant pas 6 m par rapport au récepteur de la télécommande, et selon un angle de moins de 60° par rapport à l'avant du lecteur (Fig 2).

REMARQUES :

- La distance effective peut dépendre de la luminosité générale de la pièce.
- Ne pointez pas de lumière puissante sur le récepteur de la télécommande.
- Ne mettez pas d'objets entre la télécommande et le récepteur de la télécommande.
- N'utilisez pas cette télécommande en même temps que la télécommande d'un autre équipement.

Fig 1

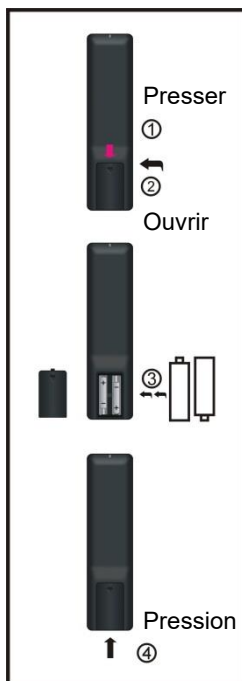
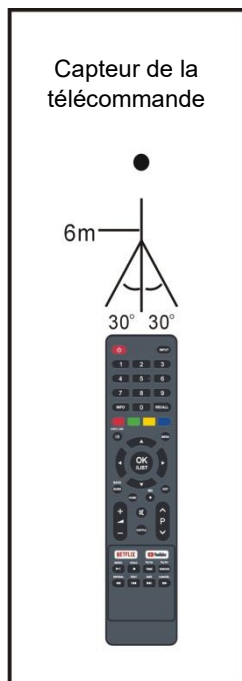


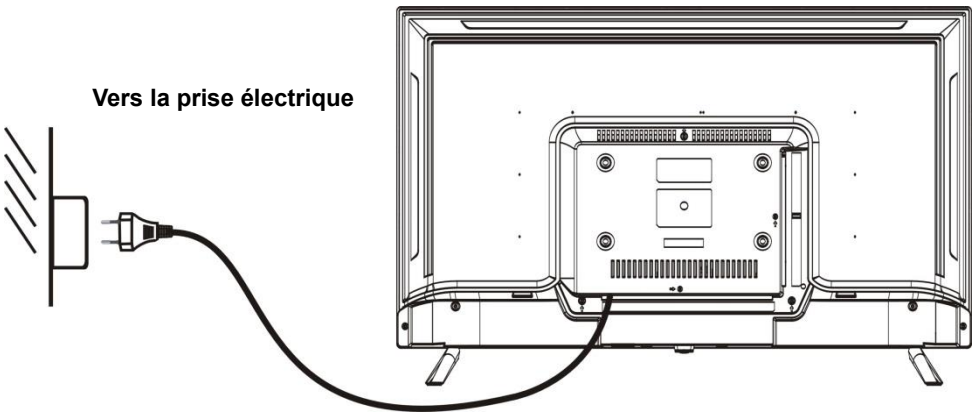
Fig 2



CONNEXIONS DE BASE

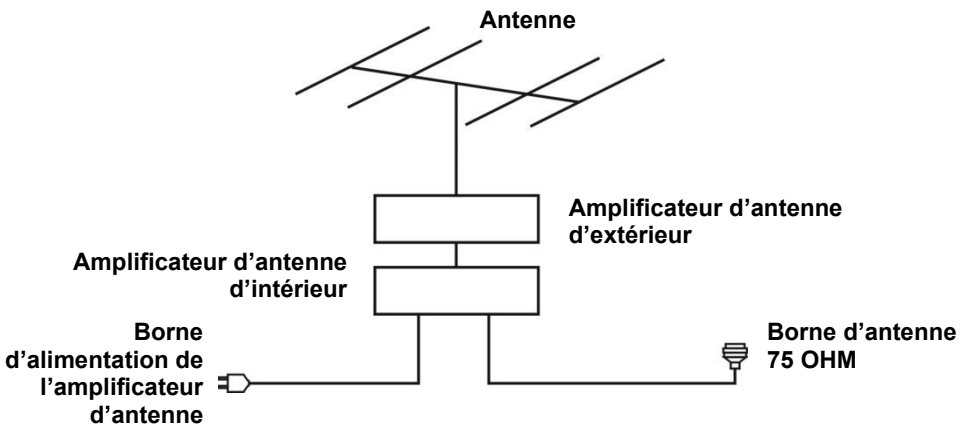
- Vérifiez que tous les câbles sont déconnectés de l'unité principale avant de la brancher à la source d'alimentation secteur.
- Lisez les instructions avant d'effectuer la connexion à d'autres équipements.

CONNEXION À LA SOURCE D'ALIMENTATION SECTEUR

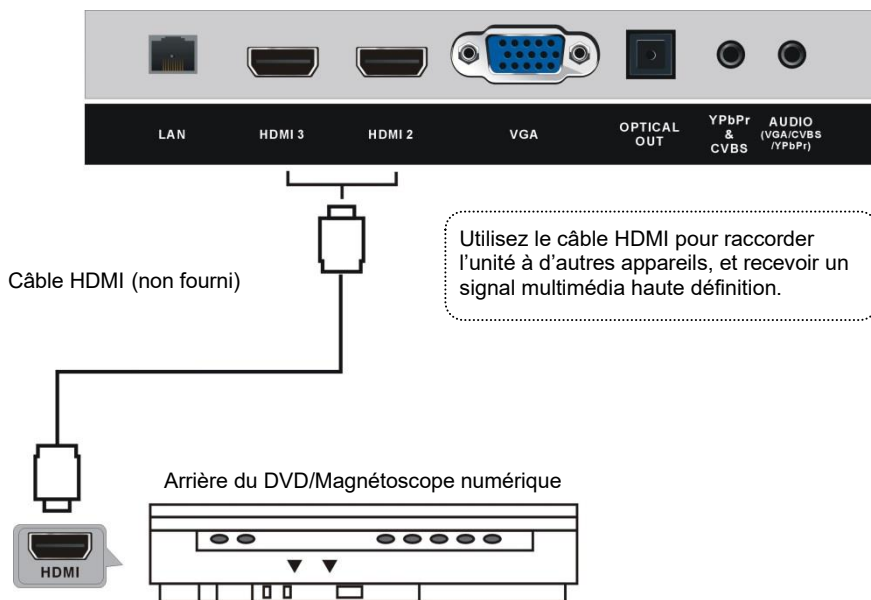


CONNEXION DE L'ANTENNE EXTERNE À L'UNITÉ

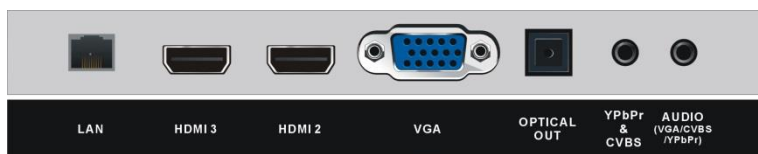
Connectez l'antenne externe à la borne antenne pour obtenir la meilleure qualité d'image possible.



CONNEXION HDMI

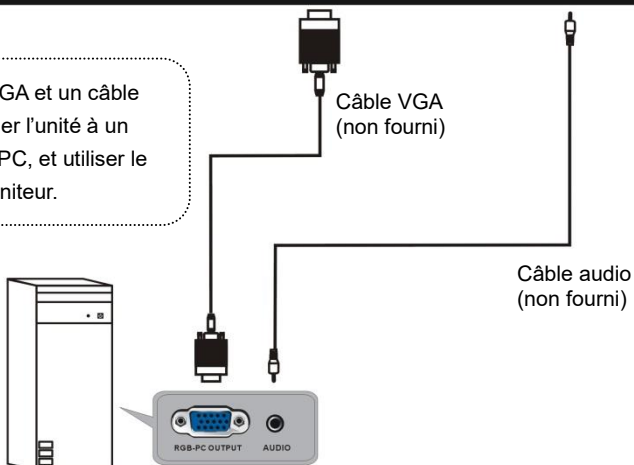


CONNEXION PC/VGA

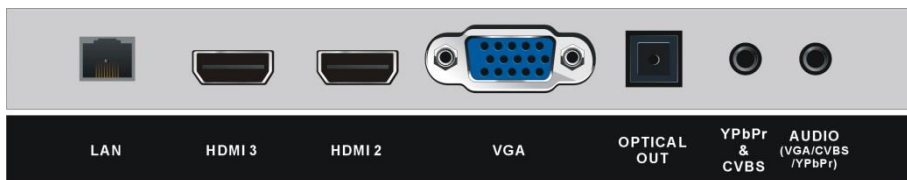


Utilisez un câble VGA et un câble audio pour raccorder l'unité à un téléviseur ou à un PC, et utiliser le produit comme moniteur.

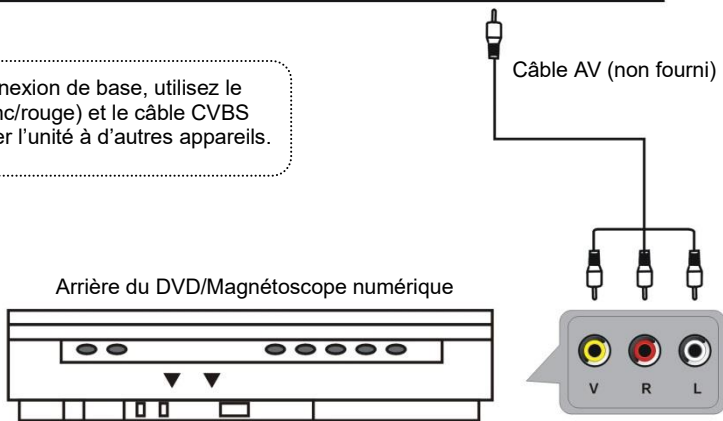
Arrière du PC



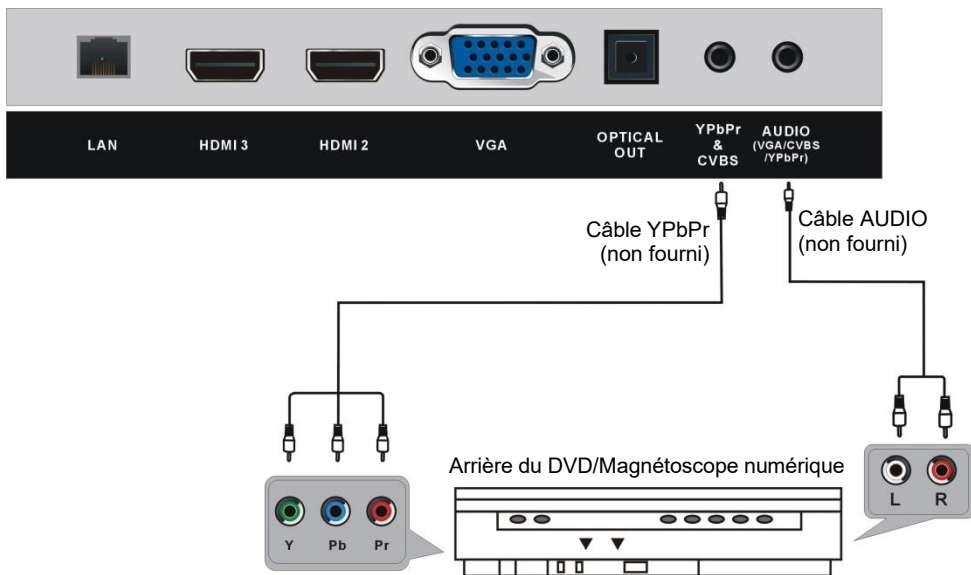
CONNEXION AV (VIDÉO COMPOSITE)



Pour effectuer la connexion de base, utilisez le câble Audio L/R (blanc/rouge) et le câble CVBS (jaune) pour raccorder l'unité à d'autres appareils.



CONNEXION YPBPR



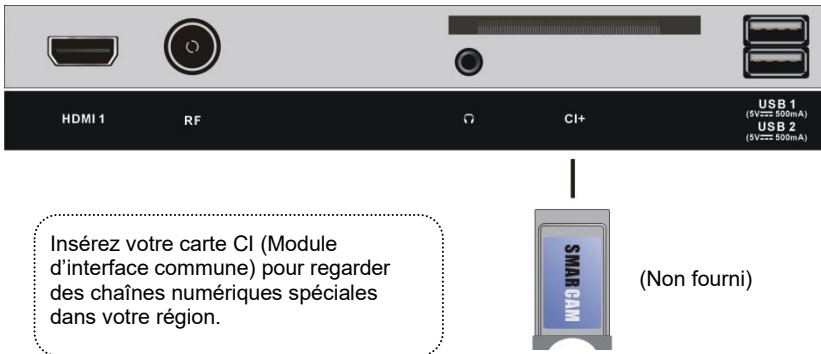
CONNEXION AU RÉSEAU LOCAL (LAN)



CONNEXION USB



INSÉRER UNE CARTE CI



CONNEXION OPTIQUE



CONNEXION DES ÉCOUTEURS



Câble des écouteurs (non fourni)

Configuration initiale

- Lorsque vous allumez ce téléviseur pour la première fois, la configuration initiale s'affiche à l'écran.

Opérations communes pour la configuration initiale :

- Appuyez sur les touches de navigation HAUT/BAS/GAUCHE/DROITE de la télécommande pour déplacer le curseur.
- Appuyez sur la touche OK de la télécommande pour confirmer le réglage.
- Appuyez sur la touche EXIT ou BACK pour revenir à l'étape précédente.



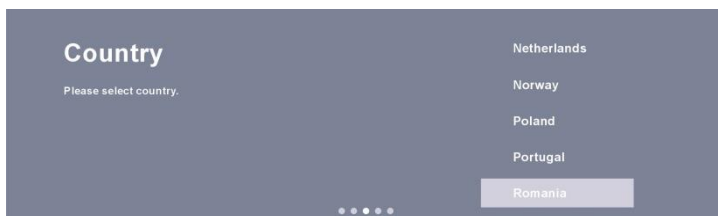
Étape 1 : Bienvenue

Sélectionnez la langue du menu à l'écran et appuyez sur OK pour accéder à la page suivante.



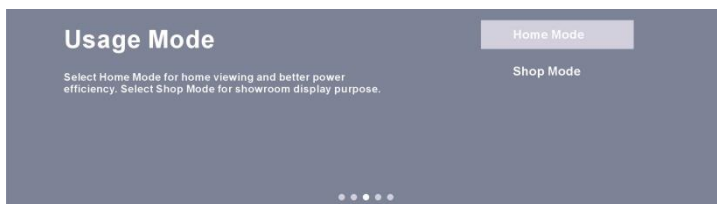
Étape 2 : Avis relatif à la collecte de données et à la mise à jour du micrologiciel

- Utilisez les boutons de navigation HAUT/BAS pour sélectionner « VIEW ADDITIONAL DETAILS » ou « ACCEPT » (accepter toutes les notifications), puis appuyez sur OK pour passer à la page suivante.



Étape 3 : Pays

Sélectionnez votre pays et appuyez sur OK pour passer à la page suivante.



Étape 4 : Mode d'utilisation

Sélectionnez le mode Accueil ou Magasin en fonction de votre environnement d'utilisation et appuyez sur OK pour passer à la page suivante.



Étape 5 : Réseau

- Sélectionnez le réseau Wi-Fi ou filaire en fonction du type de réseau à votre disposition. Vous devrez peut-être entrer un mot de passe si le compte Wi-Fi est chiffré. Pour utiliser le réseau filaire, connectez un câble réseau au port LAN de cet appareil.
- Sélectionnez « SKIP » si vous souhaitez le configurer ultérieurement.

Étape 6 : Source en entrée

- Appuyez sur les touches de navigation HAUT ou BAS pour sélectionner la source d'entrée puis sur OK pour valider.

Remarque : Si vous avez sélectionné la source d'entrée « TV » dans la configuration initiale, ce produit recherchera automatiquement les chaînes disponibles. Par conséquent, pour réussir la recherche, connectez une antenne au port RF avant de l'effectuer.

ASSUREZ-VOUS QUE TOUS LES ÉQUIPEMENTS ET LA FICHE D'ALIMENTATION SONT CORRECTEMENT BRANCHÉS ET QUE L'APPAREIL EST RÉGLÉ SUR LE MODE CORRECT AVANT TOUT TYPE DE MANIPULATION.

UTILISATION DE BASE

- *Appuyez sur la touche **STANDBY** de l'appareil ou de la télécommande pour allumer l'appareil (le voyant devient bleu) ; appuyez à nouveau sur cette touche pour éteindre (mode veille) l'appareil (le voyant devient rouge).*
- *Appuyez sur la touche **INPUT** de la télécommande pour faire passer l'appareil en mode **DVB-T** ou **DVB-C**.*

SÉLECTIONNER LE PROGRAMME SOUHAITÉ

1. Appuyez sur la touche **CH+** pour lire la chaîne suivante.
2. Appuyez sur la touche **CH-** pour lire la chaîne précédente.
3. Appuyez directement sur les touches numériques de la télécommande pour sélectionner le programme souhaité.

CONTRÔLE DU VOLUME

- Appuyez sur **VOL+** ou **VOL-** pour régler le niveau du volume actuel.
Plage de réglage disponible : 0-100.

CONTRÔLE DE LA SOURDINE

- Appuyez sur la touche **MUTE** pour couper le son, appuyez à nouveau dessus pour remettre le son.

RÉGLAGE DE LA SOURCE

- Appuyez sur la touche **INPUT** de la télécommande pour afficher la liste des sources en entrée.
- Appuyez sur la touche de navigation **HAUT** ou **BAS** pour sélectionner la source d'entrée souhaitée puis sur **OK** pour confirmer la sélection.

RÉGLAGE MULTIAUDIO

- Appuyez sur la touche **AUDIO** de la télécommande et utilisez les touches de navigation pour sélectionner la langue audio souhaitée.

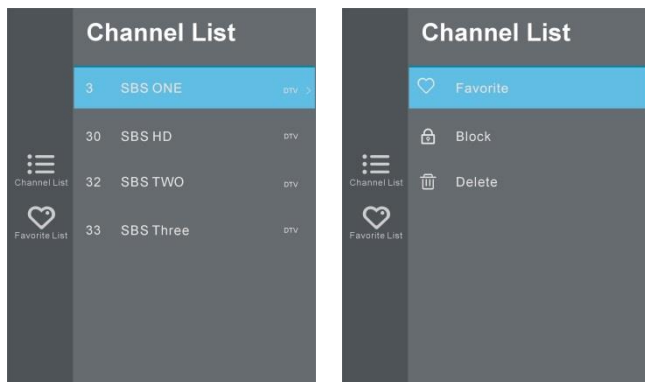
REMARQUE : Pour activer cette fonction, assurez-vous que la chaîne que vous regardez prend en charge les langues multiaudio.

AFFICHAGE D'INFORMATIONS

- Appuyez sur la touche INFO de la télécommande pour afficher les informations du programme en cours.

LISTE DES CHAÎNES

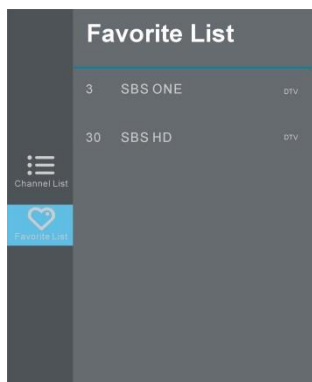
Lors de l'affichage d'une chaîne disponible, appuyez sur la touche OK de la télécommande pour accéder à la page de menu de la liste des favoris.



- Appuyez sur la touche de navigation HAUT/BAS pour sélectionner une chaîne préférée.
- Appuyez sur la touche de navigation DROITE pour accéder au sous-menu. Vous pouvez ensuite régler une chaîne favorite, bloquer ou supprimer la chaîne sélectionnée.
- Appuyez sur la touche OK pour confirmer la sélection.

LISTE DES FAVORIS

- Dans le menu « Channel List », appuyez à plusieurs reprises sur la touche de navigation GAUCHE pour déplacer le curseur vers la colonne de gauche et appuyez sur les touches de navigation HAUT/BAS pour sélectionner « Favorite List ».



Remarque : Veuillez d'abord régler certaines chaînes favorites dans « Channel List » pour afficher la liste des chaînes favorites.

PROGRAMME TÉLÉ (uniquement pour les signaux numériques)

- Appuyez sur la touche GUIDE de la télécommande pour accéder au menu EPG.

| Channel List | Program List | |
|--------------------|--|-------------|
| 1 ONE > | 11:01-12:00 14/Nov/2016 Nash Bridges > | Information |
| 10 TEN Digital | 12:00-13:00 14/Nov/2016 Jake And The Fatman | Record |
| 11 ELEVEN Guide | 13:00-14:00 14/Nov/2016 Diagnosis Murder | Reminder |
| 12 ONE Schedule | 14:00-14:59 14/Nov/2016 Star Trek: Voyager | |
| 13 TEN HD | 14:59-15:30 14/Nov/2016 Family Feud | |
| 14 TVSN | 15:30-16:01 14/Nov/2016 M*A*S*H | |
| 15 SpreeTV | 16:01-16:32 14/Nov/2016 M*A*S*H | |
| | 16:32-17:31 14/Nov/2016 Undercover Boss | |

- Appuyez sur les touches de navigation HAUT/BAS/GAUCHE/DROITE pour sélectionner l'option que vous préférez.
- Appuyez sur la touche de navigation DROITE à plusieurs reprises pour accéder au sous-menu. Appuyez sur les touches de navigation HAUT/BAS pour sélectionner Information, Enregistrement ou Rappel.

- Si vous avez correctement réglé la minuterie « Record » ou « Reminder », appuyez sur la touche GAUCHE à plusieurs reprises pour déplacer le curseur vers la colonne de gauche et appuyez sur HAUT/BAS pour ouvrir la liste des programmes.

ENREGISTREUR (uniquement pour les signaux numériques)

- Insérez d'abord votre clé USB dans le port USB 1 ou 2.
- Lorsque vous regardez des programmes numériques, appuyez sur la touche « ●/MIX » de la télécommande pour démarrer l'enregistrement directement.



- Pour arrêter l'enregistrement, appuyez sur la touche ■ et un message apparaîtra. Vous pouvez alors arrêter l'enregistrement en conséquence.
- Pour regarder des programmes enregistrés, appuyez sur la touche MENU de la télécommande et accédez à « PVR Option >> Record Files ».

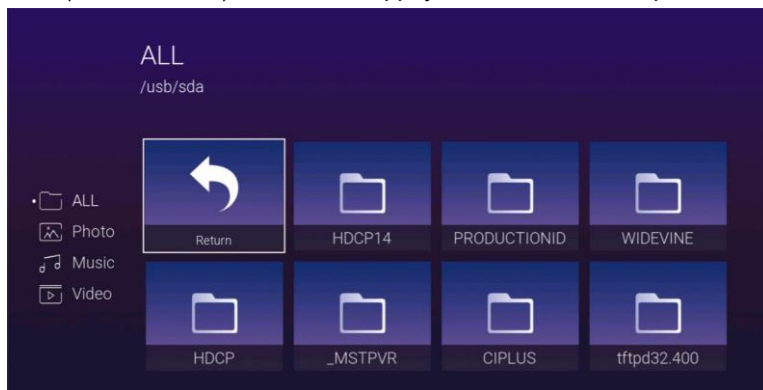
DIFFÉRÉ (uniquement pour les signaux numériques)

- Insérez d'abord votre clé USB dans le port USB 1 ou 2.
- Lorsque vous regardez des programmes numériques, appuyez sur la touche || (Pause) pour activer directement le différé.
- Pour arrêter le différé, appuyez sur la touche ■. Vous pouvez alors l'arrêter en fonction de vos besoins.

Remarque : Pour définir la taille du différé ou vérifier la vitesse du port USB, appuyez sur la touche MENU de la télécommande et accédez à « PVR Option >> PVR File System ».

LECTURE MULTIMÉDIA

- Insérez un dispositif de stockage USB dans le port USB avant d'effectuer les opérations suivantes.
- Appuyez sur la touche INPUT de la télécommande pour sélectionner la source USB (ou multimédia) en entrée et appuyez sur la touche OK pour valider.



- Appuyez sur les touches de navigation AUT/BAS/GAUCHE/DROITE pour sélectionner le fichier souhaité puis sur OK pour valider.
- Appuyez sur le bouton EXIT pour revenir à la page précédente.

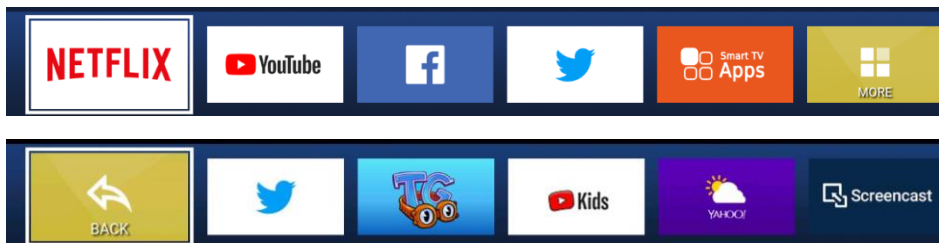
Fonctions de la télécommande lors de la lecture de fichiers multimédia :

- Appuyez sur la touche ► pour démarrer la lecture.
- Appuyez sur la touche || pour interrompre la lecture.
- Appuyez sur la touche ■ de la télécommande pour arrêter la lecture.
- Appuyez sur la touche ◀ de la télécommande pour effectuer un déplacement rapide vers l'arrière.
- Appuyez sur la touche ▶ de la télécommande pour effectuer un déplacement rapide vers l'avant.

REMARQUE : Pour lire vos fichiers multimédias, assurez-vous d'avoir sélectionné l'icône appropriée dans le menu principal de LECTURE MULTIMÉDIA. C'est à dire, vous ne pouvez lire que les fichiers photo dans la rubrique PHOTO, les fichiers musicaux dans la rubrique MUSIQUE et ainsi de suite.

Accueil de la Smart TV

- Avant d'utiliser la fonction Smart, connectez un réseau Wi-Fi ou filaire à l'aide de « Initial Setup » ou du menu OSD (appuyez sur la touche MENU et accédez à « Network »).
- Appuyez sur la touche HOME de la télécommande pour accéder à la page HOME de la Smart TV.



Remarques : L'image de l'accueil de la Smart TV peut varier en raison de la mise à jour du logiciel.

- Appuyez sur les touches de navigation GAUCHE/DROITE pour sélectionner une application puis sur OK pour valider.
- Pour afficher plus d'applications préinstallées, sélectionnez « More » sur la page d'accueil, puis sur OK pour valider.
- Pour afficher d'autres applications qui ne sont pas préinstallées dans cet appareil, sélectionnez « Smart TV Apps » dans la page d'accueil, puis sur la touche OK pour valider.
- Appuyez sur la touche BACK/EXIT pour revenir en arrière ou quitter.

MENU PRINCIPAL

- L'appareil comporte différents menus de réglage. Une fois la programmation initiale saisie, elle restera en mémoire jusqu'à la prochaine modification, et l'appareil pourra encore fonctionner dans les mêmes conditions.
- Les réglages resteront en mémoire jusqu'à ce qu'ils soient modifiés, même après avoir mis le lecteur en mode veille.

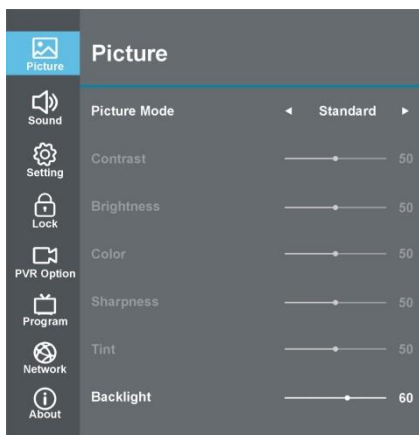
Procédure commune pour les réglages initiaux

- Appuyez sur la touche MENU de la télécommande pour afficher le menu principal.
- Appuyez sur les touches de navigation HAUT/BAS/GAUCHE/DROITE pour déplacer le curseur.
- Appuyez sur OK ou sur la touche de navigation DROITE pour accéder au sous-menu.
- Appuyez sur la touche MENU pour enregistrer le réglage actuel et revenir à la page de menu précédente.
- Appuyez sur la touche BACK pour revenir à l'étape précédente.
- Appuyez sur la touche EXIT pour quitter le mode actuel.

MODE DTV

- Appuyez sur la touche INPUT de la télécommande pour sélectionner la source d'entrée DVB-T.

1 Image



1.1 Mode image

- Appuyez sur les touches de navigation HAUT/BAS/GAUCHE/DROITE pour sélectionner une option.

Mode image : Options disponibles : Standard, Film, Dynamique, Utilisateur.

Contraste/Luminosité/Couleur/Netteté : valeur réglable : 0-100.

Remarque : Vous pouvez régler la luminosité, le contraste, la couleur et la netteté uniquement lorsque le mode Image est « User ». La teinte est réglable uniquement pour le système NTSC.

1.2 Rétroéclairage

Cet élément permet de régler le rétroéclairage qui convient.

1.3 Température de couleur

Cet élément permet de régler la température optimale de couleur pour un visionnage idoine.

Options disponibles : Standard, Chaud, Froid.

1.4 Format d'image

Cet élément permet de régler le format d'image.

Options disponibles : Auto, 4:3, 16:9, Film, Sous-titre, Panorama.

Remarque : Le format d'image disponible peut varier en fonction de la source d'entrée.

1.5 Réduction du bruit

Options disponibles : Désactivé, basse, moyenne, haute, auto.

1.6 HDR ouvert

Permet de régler HDR (plage dynamique élevée)

Options disponibles : Faible, Moyen, Élevé, Auto

2 Son



2.1 Mode son

- Appuyez sur les touches de navigation HAUT/BAS/GAUCHE/DROITE pour sélectionner une option.

Mode son : options disponibles : Standard, Musique, Film, Sport, Utilisateur.

Égaliseur : si « User » est sélectionné en mode Son, vous pouvez accéder à l'égaliseur et régler la valeur en conséquence.

2.2 Balance

Cet élément permet de régler la sortie audio entre les enceintes gauche et droite de -50 à 50.

2.3 Limite de volume automatique

Cet élément est utilisé pour activer/désactiver la limite de volume automatique.

2.4 Son d'ambiance

Permet d'activer/de désactiver le son d'ambiance pour une meilleure expérience sonore.

2.5 Processus Audio Dolby

Permet d'activer/de désactiver le processus audio Dolby.

2.6 Fonction AD

Cette option permet d'activer ou de désactiver la fonction d'audiodescription. Cette fonction peut aider les utilisateurs malvoyants à comprendre une certaine scène ou une action à l'aide de la narration même s'ils ne la voient pas.

Remarques :

- La fonction AD ne fonctionne que si le programme regardé contient les informations de narration requises.
- L'utilisateur peut régler le volume AD lorsque la fonction AD est activée.

2.7 Type de sortie numérique

Permet de sélectionner le type de sortie numérique souhaité pour SPDIF ou OPTIQUE.
Options disponibles : Auto, PCM, BRUT, Transcodage DD, Transcodage DDP.

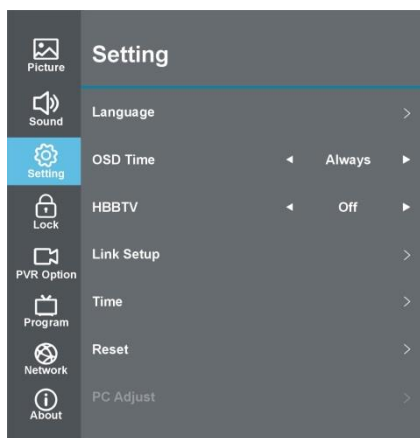
2.8 Type audio

Options disponibles : Normal, malentendant, malvoyant.

2.9 Délai audio

Réglez cet élément si vous jugez que le son n'est pas parfaitement synchronisé avec l'image sur le téléviseur.

3 Réglage



3.1 Langue

Cet élément est utilisé pour sélectionner la langue affichée à l'écran.

3.2 Temporisation de l'OSD

Cet élément est utilisé pour sélectionner la durée d'activité du menu OSD.
Options disponibles : Toujours, 5/10/15 secondes.

3.3 HBBTV

Cet élément est utilisé pour activer/désactiver la fonction HBBTV.

3.4 Configuration du lien

- Appuyez sur la touche de navigation HAUT ou BAS pour sélectionner cet élément, puis appuyez sur OK pour entrer.
- Assurez-vous que le dispositif HDMI (amplificateur, etc.) est correctement branché.
- Appuyez sur la touche INPUT de la télécommande pour sélectionner la source d'entrée HDMI.

Lien-CEC : permet d'activer/désactiver la fonction CEC.

HDMI ARC : si cette fonction est activée, les utilisateurs peuvent utiliser un amplificateur externe ou un dispositif de décodage audio doté de la fonction ARC.

Remarque : Fonction « ARC » disponible uniquement pour le port « HDMI1 ».

Mise sous tension automatique : si cette fonction est activée, ce téléviseur s'allume automatiquement lorsque vous allumez un appareil CEC externe connecté.

Veille automatique : si cette fonction est activée, l'appareil CEC externe connecté s'éteint automatiquement lorsque vous éteignez ce téléviseur.

3.5 Heure

- Appuyez sur la touche de navigation HAUT ou BAS pour sélectionner cet élément, puis appuyez sur OK pour entrer.

Synchronisation automatique : permet d'activer/de désactiver la synchronisation automatique.

Horloge : vous pouvez régler l'année, le mois, le jour, l'heure et les minutes lorsque « Auto Sync » est désactivé.

Heure d'arrêt : permet de régler la minuterie d'arrêt automatique en ajustant le mode, l'heure et les minutes d'arrêt.

Heure de mise en marche : permet de régler la minuterie de mise en marche automatique en ajustant le mode, l'heure, les minutes et la source d'entrée de la mise en marche.

Minuterie de sommeil : permet de régler le délai avant le sommeil automatique en l'absence de signaux. (Désactivé, 10/20/30/60/90/120/180/240 minutes)

Sommeil automatique : permet d'activer/de désactiver la fonction de sommeil automatique. Cet appareil passera en mode veille lorsqu'aucune opération n'a été effectuée à l'aide de la télécommande.

Fuseau horaire : permet de sélectionner le fuseau horaire. (**Remarque** : Cet élément ne peut pas être réglé lorsque « Auto Sync » est désactivé.)

3.6 Touche de réinitialisation

Cet élément permet de rappeler les réglages d'usine par défaut.

3.7 Réglage PC (mode PC ou VGA uniquement)

Cet élément est utilisé pour configurer les réglages PC/VGA.

Remarque : Avant d'utiliser « PC Adjust », appuyez sur la touche INPUT de la télécommande pour accéder à la source PC (ou VGA). Vous devez également connecter votre PC à cet appareil.

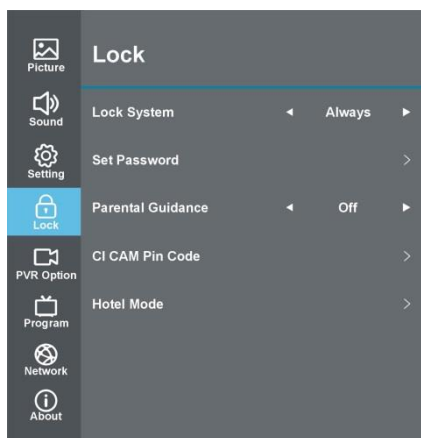
3.8 Mode utilisateur

Cet élément est utilisé pour sélectionner le mode Accueil ou Boutique.

4 VERROUILLER

- Lorsque vous avez accédé à « Lock », saisissez le mot de passe d'usine par défaut « 0000 » à l'aide des touches numériques de la télécommande.
- Appuyez sur la touche de navigation HAUT/BAS pour sélectionner l'élément préféré.

Remarque : Si vous oubliez le mot de passe, utilisez le mot de passe universel « 8899 ».



4.1 Système de verrouillage

Cet élément est utilisé pour activer/désactiver le système de verrouillage.

4.2 Définir le mot de passe

- Saisissez un nouveau mot de passe deux fois à l'aide des touches numériques de la télécommande pour définir un nouveau mot de passe.

4.3 Accord parental

Cet élément est utilisé pour sélectionner la classification de programme souhaitée. Options disponibles : Désactivé, 4-18.

4.4 Code PIN CI CAM

Cet élément permet de régler un mot de passe pour CI CAM.

4.5 Mode Hôtel

- Appuyez sur OK ou sur la touche de navigation droite pour y accéder.
- Appuyez sur la touche de navigation HAUT/BAS pour déplacer le curseur.
- Appuyez sur la touche de navigation GAUCHE/DROITE pour sélectionner une option.

Activer le mode Hôtel : permet d'activer/de désactiver le mode Hôtel.

Volume max. : permet de régler le niveau de volume maximal.

Mode de mise en marche : permet de sélectionner le mode de mise en marche.

Verrouiller le clavier : permet d'activer/de désactiver le verrouillage du clavier.

Chaîne de départ : permet de définir le programme numérique par défaut.

Sauvegarder la base de données : permet d'exporter la base de données vers un dispositif USB.

Importer la base de données : permet d'importer une base de données depuis un dispositif USB.

5 Option PVR

- Insérez d'abord une clé USB dans cet appareil.



5.1 Système de fichiers PVR

Permet de sélectionner la taille du disque et du différé, de formater votre clé USB et de vérifier la vitesse du port USB.

5.2 Commencer l'enregistrement

Permet de commencer l'enregistrement lorsque vous regardez les programmes numériques disponibles.

5.3 Commencer le différé

Permet de commencer le différé lorsque vous regardez des programmes de télévision numérique.

5.4 Enregistrer des fichiers

Permet d'afficher et de lire les fichiers enregistrés.

6 Programme



6.1 Recherche Auto

- Appuyez sur OK ou sur la touche de navigation droite pour y accéder.
- Utilisez les touches de navigation pour définir le mode de syntonisation et le pays.
- Lorsque vous avez terminé les réglages ci-dessus, sélectionnez « Start », puis appuyez sur OK pour commencer le réglage du programme.

6.2 Recherche manuelle DTV

- Appuyez sur OK ou sur la touche de navigation droite pour y accéder.
- Utilisez la touche de navigation GAUCHE/DROITE pour sélectionner la chaîne. Sélectionnez « Search » et appuyez sur la touche OK pour commencer la recherche.

6.3 Recherche manuelle ATV

- Appuyez sur OK ou sur la touche de navigation droite pour y accéder.

Numéro de chaîne : permet de sélectionner la chaîne actuelle.

Recherche : permet de rechercher les programmes disponibles.

Réglage fin : réglage fin de la fréquence.

Enregistrer : permet d'enregistrer les réglages actuels

Système audio : permet de sélectionner le système audio disponible.

Système de couleur : permet de sélectionner le système de couleur disponible.

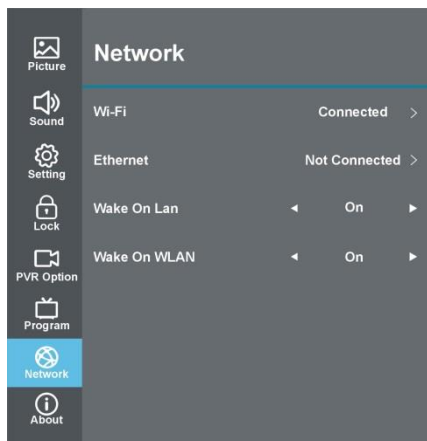
6.4 Information du signal

Cet élément est utilisé pour afficher les détails du signal, notamment : la qualité et la force du signal.

6.5 Informations IC

Si un CAM (Conditional Access Module) compatible est inséré dans le logement IC, vous pouvez consulter les informations associées ou gérer votre carte CAM.

7 Réseau



7.1 Wi-Fi

- Appuyez sur OK pour accéder au sous-menu.

Recherche automatique

- Recherchez le compte Wi-Fi disponible à proximité.
- Appuyez sur les touches de navigation Haut/Bas pour sélectionner un compte Wi-Fi disponible.
- Appuyez ensuite sur OK pour afficher le clavier à l'écran. Utilisez les touches de navigation pour saisir un mot de passe et sélectionnez « Enter » sur le clavier intégré pour le connecter.

Saisie manuelle

- Vous pouvez également configurer le réseau sans fil manuellement.
 - a SSID
 - Appuyez sur OK pour afficher le clavier à l'écran. Utilisez les touches de navigation pour saisir un nom.
 - b Mot de passe
 - Appuyez sur OK pour afficher le clavier à l'écran. Utilisez les touches de navigation pour saisir un mot de passe.
 - c Sécurité
 - Appuyez sur la touche GAUCHE/DROITE pour sélectionner le type de sécurité souhaité.

Lorsque vous avez terminé les réglages ci-dessus, sélectionnez « Connect » et appuyez sur OK pour connecter le réseau.

7.2 Ethernet



- Appuyez sur OK pour accéder au sous-menu.
- Si un réseau local est disponible où vous êtes, branchez un câble LAN au port LAN à l'arrière du téléviseur.
- Utilisez les touches de navigation pour sélectionner la configuration DHCP ou Statique.
- Sélectionnez « Connect » et appuyez sur OK pour vous connecter directement.

7.3 Wake-On-LAN

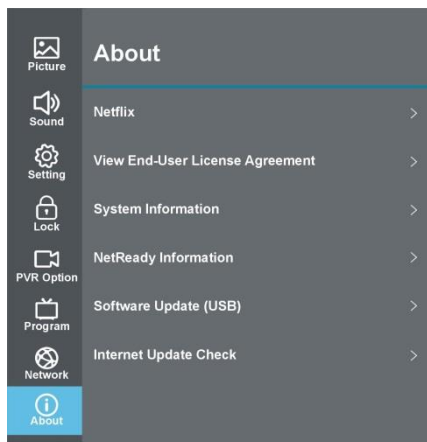
Activez/désactivez le réveil par réseau local.

7.4 Wake-On-WLAN

Permet d'activer/de désactiver le réveil par réseau local.

Remarque : Pour utiliser « Wake On LAN/WLAN », assurez-vous que votre Smart TV et ce téléviseur sont connectés au même réseau Wi-Fi (ou WLAN). Accédez à « YouTube » sur votre smartphone et trouvez l'icône  pour jumeler votre smartphone à ce téléviseur. Appuyez ensuite sur la touche STANDBY de la télécommande pour faire passer ce téléviseur en mode veille. Cliquez à nouveau sur l'icône  de votre smartphone et cliquez sur le nom de cet appareil pour le réveiller.

8 À propos



8.1 Netflix

Permet de désactiver Netflix ou de consulter la version Netflix.

8.2 Afficher le contrat de licence d'utilisateur final

Permet d'afficher le contrat de licence d'utilisateur final.

8.3 Informations système

Permet d'afficher les informations système.

8.4 Informations NetReady

Permet d'afficher les informations NetReady.

8.5 Mise à jour du logiciel (USB)

Cet élément est utilisé pour mettre à jour le logiciel par le biais d'un dispositif de stockage USB.

8.6 Vérification de la mise à jour par Internet

Cet élément est utilisé pour vérifier si le logiciel a une mise à jour via le réseau.

MODE ATV ET AUTRES

- Appuyez sur la touche INPUT de la télécommande pour sélectionner la source souhaitée en entrée.
- Pour obtenir des informations sur les autres menus, reportez-vous aux instructions du mode DTV.

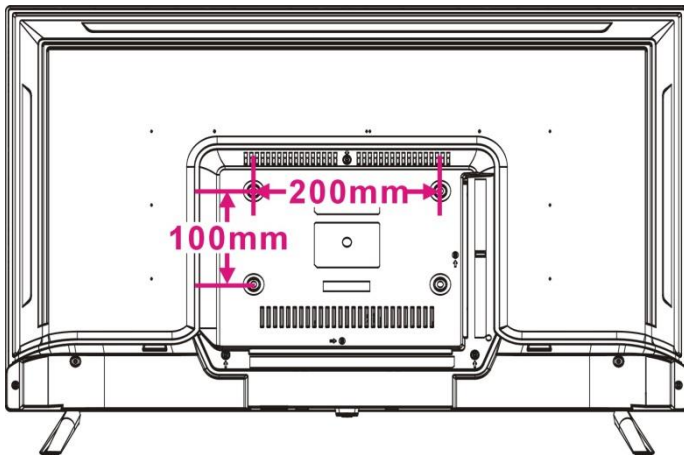
ENTRETIEN

- Assurez-vous d'appuyer sur le bouton STANDBY pour mettre le lecteur en mode veille et débranchez la fiche d'alimentation avant de procéder à la maintenance du lecteur.
- Si la surface est très sale, essuyez-la avec un chiffon imbibé d'une solution d'eau savonneuse douce et essorez le chiffon, puis essuyez à nouveau avec un chiffon sec.
- N'utilisez jamais d'alcool, de benzène, de diluant, de liquide de nettoyage ou d'autres produits chimiques. Et n'utilisez pas d'air comprimé pour enlever la poussière.
- Essuyez le lecteur avec un chiffon doux et sec. La garantie est annulée SI l'écran est rayé.

MONTAGE MURAL

- Contactez un professionnel pour obtenir de l'aide lors du montage mural de votre téléviseur. Nous déclinons toute responsabilité en cas de dommage causé à l'appareil ou de blessure à vous-même, si vous montez le téléviseur seul.
- Ne fixez pas le téléviseur au mur lorsqu'il est allumé. Cela peut entraîner des blessures corporelles dues à une décharge électrique.
- Utilisez des vis standard M6*10 mm (4 vis) pour monter ce téléviseur.

Arrière de votre téléviseur



INSTALLATION DU SOCLE

Votre téléviseur peut être emballé avec le socle et l'enceinte à part. Avant de profiter de ce téléviseur, veuillez procéder à l'installation du socle conformément aux instructions ci-dessous.

Étape 1

Placer le téléviseur, l'écran tourné vers le bas, sur un chiffon doux ou un coussin pour empêcher que le panneau ne s'endommage.

Étape 2

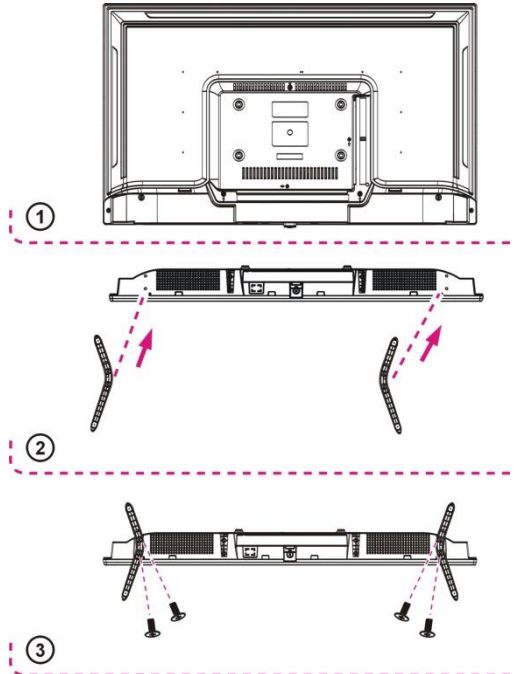
Alignez le socle sur le dessous du téléviseur, puis forcez l'extrémité du socle jusqu'à ce que le téléviseur repose entièrement sur le socle.

Étape 3

Serrez les vis fournies à l'aide d'un tournevis.

REMARQUES :

- Débranchez d'abord le cordon d'alimentation lors de l'installation ou de la désinstallation du socle du téléviseur.
- Pour éviter d'endommager ce téléviseur, contactez un ou plusieurs amis pour qu'ils vous aident lors de l'installation ou de la désinstallation du socle de téléviseur.



SPÉCIFICATIONS

| | |
|---|-----------------------------------|
| Dispositif d'affichage | TV LED 80 cm |
| Résolution | 1366×768 |
| Couleurs d'affichage | 16,7 M |
| Rapport de contraste | 1400:1 |
| Format d'image | 16:9 |
| Durée de vie | 30 000 heures |
| Format de lecture multimédia USB | Film : AVI, MPG (MPEG 1/2) |
| | Musique : MP3 |
| | Photo : JPG/JPEG |
| Source d'alimentation | CA 100 - 240 V, 50/60 Hz |
| Consommation d'énergie | Max. 60 W |
| Température de fonctionnement | -5 °C à 45 °C |
| Dimensions | 732 (L) × 191 (P) × 481 (H) mm |
| Poids | Env. 3,7 kg |
| Fréquence radio | 2 412 MHz- 2 472 MHz |
| Puissance maximale d'émission | 67,4 mW |

Les spécifications sont susceptibles d'être modifiées sans préavis.

DÉPANNAGE GÉNÉRAL

Vérifiez les points suivants avant de considérer une défaillance de cet appareil :

| Symptôme | Solution |
|---|--|
| Pas d'alimentation. | Insérez fermement la fiche secteur dans la prise de courant. |
| Pas d'image. | Assurez-vous que l'équipement est correctement branché. |
| <ul style="list-style-type: none"> ● Pas de son. ● Son déformé. | <ul style="list-style-type: none"> ● Assurez-vous que l'équipement est correctement branché. ● Assurez-vous que le réglage d'entrée de la TV et du système stéréo est correct. ● Réglez le volume principal à un volume approprié en appuyant sur la touche VOL+/VOL-. |
| Aucune opération ne peut être effectuée avec la télécommande. | <ul style="list-style-type: none"> ● Vérifiez si les piles sont installées en respectant les polarités. ● Les piles sont épuisées : Remplacez-les par de nouvelles. ● Pointez la télécommande vers le capteur de télécommande et essayez de nouveau. ● Utilisez la télécommande à une distance inférieure à 6 m à partir du capteur de télécommande. ● Retirez tout obstacle entre la télécommande et le capteur de télécommande. |
| Aucune opération clé (par l'unité principale et/ou la télécommande) ne fonctionne. | Débranchez le cordon d'alimentation puis rebranchez-le. (Le lecteur peut subir une défaillance suite à de l'orage, de l'électricité statique ou d'autres facteurs.) |
| Symptôme (téléviseur) | Solution |
| Pas d'image ou mauvaise image | <ul style="list-style-type: none"> ● Réglez l'antenne ou utilisez une antenne extérieure. ● Placez l'appareil près d'une fenêtre (si à l'intérieur d'un bâtiment). ● Éloignez l'appareil des sources potentielles d'interférence. ● Effectuez de nouveau une syntonisation automatique. ● Essayez une autre chaîne. |

| | |
|---------------------------|--|
| Pas de son ou son faible. | <ul style="list-style-type: none"> ● Vérifiez les réglages audio. ● Appuyez sur la touche MUTE de la télécommande pour annuler la fonction de sourdine. ● Débranchez les écouteurs. |
| Bruit ou autre interface. | Un équipement électronique près de l'appareil crée des interférences. Déplacez l'appareil ou l'équipement concerné. |

FICHE PRODUIT

| | | |
|--|---|------------------|
| A | MARQUE DÉPOSÉE | SCHNEIDER |
| B | MODÈLE | LED32-SC4 70K |
| C | CLASSE D'EFFICACITÉ ÉNERGÉTIQUE | A+ |
| P | DIMENSIONS DE L'ÉCRAN (POUCES, DIAGONALE) | 32" |
| E | DIMENSIONS DE L'ÉCRAN (CM, DIAGONALE) | 80 cm |
| F | CONSOMMATION ÉNERGÉTIQUE STANDARD (EN FONCTIONNEMENT) | 31 W |
| G | CONSOMMATION D'ÉNERGIE ANNUELLE | 46 kWh/an |
| H | CONSOMMATION ÉNERGÉTIQUE (EN MODE VEILLE) | ≤0,50 W |
| I | RÉSOLUTION D'ÉCRAN (HORIZONTALE x VERTICALE, PIXELS) | 1 366 x 768 |
| | | |
| <p>La consommation énergétique annuelle (kWh/an) est calculée en se basant sur la consommation énergétique du téléviseur utilisé 4 heures par jour pendant 365 jours. La consommation énergétique réelle du téléviseur dépend de l'utilisation que vous en faites.</p> | | |

À propos des équipements concernés par la directive des équipements radio :
Par la présente, Renaissance Public Service SRL déclare que le type d'équipement radio (le téléviseur) respecte la Directive 2014/53 /EU.
Le texte intégral de cette déclaration de conformité est disponible à l'adresse internet suivante : www.rserv.ro

SCHNEIDER



[1]

FR - Manuel d'utilisation / Veuillez lire attentivement ce manuel avant de l'utiliser et conservez-le pour toute référence ultérieure.

IT - Manuale d'uso / Si prega di leggere attentamente questo manuale prima dell'uso e di conservarlo per riferimento futuro.

ES - Manual del usuario / Por favor, lea este manual cuidadosamente antes de usarlo y guárdelo para futuras referencias.

PT - Manual do usuário / Por favor, leia este manual cuidadosamente antes de usar, e guarde-o para referência futura.

AL - Benutzerhandbuch / Bitte lesen Sie dieses Handbuch vor dem Gebrauch sorgfältig durch und bewahren Sie es zum späteren Nachschlagen auf.

NL - Gebruiksaanwijzing / Lees deze handleiding zorgvuldig door voordat u hem gebruikt, en bewaar hem voor toekomstig gebruik.

GR - Εγχειρίδιο χρήσης / Διαβάστε προσεκτικά το παρόν εγχειρίδιο πριν από τη χρήση και φυλάξτε το για μελλοντική αναφορά.

RO - Cititi cu atentie manualul de utilizare si pastrati-l pentru consultari ulterioare