

SCHNEIDER

**MICRO-ONDES DIGITAL 20L
DIGITAL MICROWAVE 20L
DIGITALE MIKROWELLE 20L
MICROONDAS DIGITAL 20L**

SCMWN20SDG / SCMWN20SDW



**MANUEL D'INSTRUCTIONS / INSTRUCTION MANUAL
BEDIENUNGSANLEITUNG / MANUAL DE INSTRUCCIONES**

INSTRUCTIONS IMPORTANTES DE SÉCURITÉ
LISEZ ATTENTIVEMENT ET CONSERVEZ CES INSTRUCTIONS POUR TOUTE FUTURE RÉFÉRENCE.

IMPORTANT SAFETY INSTRUCTIONS
READ CAREFULLY AND SAVE THESE INSTRUCTIONS FOR FUTURE REFERENCE.

WICHTIGE SICHERHEITSANWEISUNGEN
LESEN SIE SORGFÄLTIG DURCH UND SPEICHERN SIE DIESE
ANWEISUNGEN FÜR ZUKÜNFTIGE VERWEISE.

INSTRUCCIONES DE SEGURIDAD IMPORTANTES
LEA DETENIDAMENTE Y GUARDE ESTAS INSTRUCCIONES PARA FUTURAS CONSULTAS.



Instructions importantes de sécurité

Avant l'utilisation de cet appareil, veuillez lire attentivement ce mode d'emploi et conservez-le pour de futures utilisations. Si vous donnez cet appareil à une autre personne, remettez-lui aussi ce mode d'emploi.

INSTRUCTIONS DE SÉCURITÉ IMPORTANTES

LIRE AVEC ATTENTION ET GARDER POUR DE FUTURES UTILISATIONS

- Cet appareil peut être utilisé par des enfants à partir de 8 ans et plus et par des personnes ayant des capacités physiques, sensorielles ou mentales réduites ou un manque d'expérience et de connaissances à condition qu'elles aient reçu une supervision ou des instructions concernant l'utilisation de l'appareil en toute sécurité et qu'elles comprennent les dangers encourus.

Les enfants ne doivent pas jouer avec l'appareil.

Le nettoyage et l'entretien par l'utilisateur ne doivent pas être effectués par des enfants, sauf s'ils ont plus de 8 ans et qu'ils sont surveillés.

Maintenir l'appareil et son cordon hors de

portée des enfants de moins de 8 ans.

- Si le câble d'alimentation est endommagé, il doit être remplacé par le fabricant, son service après-vente ou des personnes de qualification similaire afin d'éviter un danger.
- **MISE EN GARDE:** Si la porte est endommagée, le micro-ondes ne doit pas être mis en fonctionnement avant d'avoir été réparé par une personne compétente.
- **MISE EN GARDE:** Il est dangereux pour quiconque autre qu'une personne compétente d'effectuer des opérations de maintenance ou de réparation entraînant le retrait d'un couvercle qui protège de l'exposition à l'énergie micro-ondes.
- **MISE EN GARDE:** Les liquides et autres denrées alimentaires ne doivent pas être chauffés dans des récipients fermés hermétiquement car ils risquent d'exploser.
- Cet appareil est destiné à être utilisé dans des applications domestiques et analogues telles que:
 - les coins cuisines réservés au

personnel des magasins,
bureaux et autres
environnements professionnels;

- les fermes;
- l'utilisation par les clients
des hôtels, motels et autres
environnements à caractère
résidentiel;
- les environnements de
type chambre d'hôtes.

- Installez ou positionnez le micro-ondes en respectant impérativement les instructions d'installation fournies. La hauteur d'installation minimale est de 85 cm. Le dos de l'appareil doit être placé contre un mur. Laissez un espace vide minimal de 30 cm au-dessus du micro-ondes et de 20 cm entre le four et chaque mur. Reportez-vous au paragraphe "Installation".
- Utiliser uniquement des ustensiles appropriés à l'usage dans les fours à micro-ondes.
- Les récipients métalliques pour aliments et boissons ne sont pas admis lors de la cuisson par micro-ondes.
- Pendant le chauffage de denrées

alimentaires dans des récipients en plastique ou en papier, gardez un œil sur le micro-ondes en raison de la possibilité d'inflammation.

- Le four à micro-ondes est prévu pour chauffer des denrées alimentaires et des boissons. Le séchage de denrées alimentaires ou de linge et le chauffage de coussins chauffants, pantoufles, éponges, linge humide et autres articles similaires peuvent entraîner des risques de blessures, d'inflammation ou de feu.
- Si de la fumée apparaît, arrêtez ou débranchez le four et gardez la porte fermée pour étouffer les flammes éventuelles.
- Le chauffage des boissons au micro-ondes peut provoquer un jaillissement brusque et différé de liquide en ébullition. Pour cette raison, des précautions doivent être prises lors de la manipulation des récipients.
- Le contenu des biberons et des pots d'aliments pour bébé doit être remué ou agité et la température doit être vérifiée avant consommation, de façon à éviter les brûlures.
- Il n'est pas recommandé de chauffer les œufs dans leur coquille et les

œufs durs entiers dans un four à micro-ondes car ils risquent d'exploser, même après la fin de cuisson.

- En ce qui concerne les instructions relatives au nettoyage des cavités et des parties adjacentes, référez-vous au paragraphe ci-après de la notice.
- Il est recommandé de nettoyer le micro-ondes régulièrement et d'enlever tout dépôt alimentaire.
- Si l'appareil n'est pas maintenu dans un bon état de propreté, sa surface peut se dégrader et affecter de façon inexorable la durée de vie de l'appareil et conduire à une situation dangereuse.
- L'appareil ne doit pas être nettoyé à la vapeur.
- Ce four à micro-ondes est destiné à être posé librement, il ne doit pas être placé dans un meuble.
- Cet appareil est un appareil du groupe 2, classe B.
Cet appareil appartient au groupe 2 car il génère intentionnellement de l'énergie par radiofréquence pour chauffer des

aliments ou des produits. Cet appareil appartient à la classe B car il convient à une utilisation dans des environnements résidentiels et dans des établissements directement connectés à un réseau d'alimentation basse tension alimentant des bâtiments à usage domestique.

- Cet appareil n'est pas destiné à être mis en fonctionnement au moyen d'une minuterie extérieure ou par un système de commande à distance séparé.
- **AVERTISSEMENT - RISQUE DE CHOC ÉLECTRIQUE!** N'immergez pas l'appareil, le câble ou la prise d'alimentation dans l'eau ni dans aucun autre liquide. N'utilisez pas l'appareil avec les mains mouillées.



- **Attention, surface chaude.** Les surfaces sont susceptibles de devenir chaudes au cours de l'utilisation.
- Évitez de trop cuire les aliments.
- N'utilisez pas l'intérieur du micro-ondes pour ranger des aliments ou des récipients. Ne stockez pas d'aliment (par exemple du pain, des

biscuits, etc.) dans le micro-ondes.

- Retirez toutes les attaches et poignées métalliques des sacs/récipients en papier ou en plastique avant de les mettre dans le micro-ondes.
- N'utilisez pas et ne rangez pas l'appareil à l'extérieur.
- N'utilisez pas ce micro-ondes près d'un endroit où il y a de l'eau, dans un sous-sol humide ou à proximité d'une piscine.
- Les surfaces accessibles peuvent être portées à haute température lorsque l'appareil fonctionne. Les surfaces peuvent devenir chaudes durant l'utilisation. Veillez à maintenir le câble d'alimentation éloigné de toute surface chaude. Ne recouvrez aucune des ouïes de ventilation du four.
- Ne laissez pas le câble suspendre d'un bord de table ou d'un comptoir.
- Les parties accessibles peuvent être portées à haute température lorsque l'appareil fonctionne. Les enfants en bas âge doivent être tenus à distance.

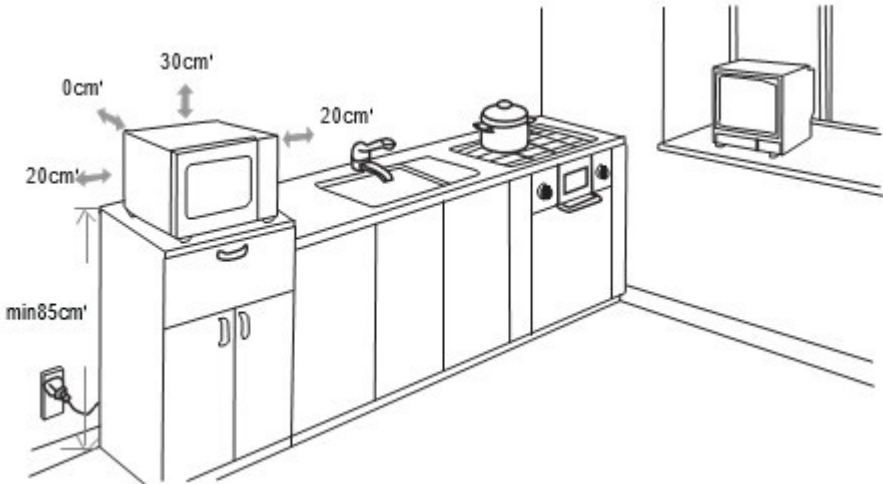
- L'appareil est porté à haute température lorsqu'il fonctionne. Faites attention à ne jamais toucher les parois de la cavité intérieure après le fonctionnement de l'appareil, vous risqueriez de vous brûler.
- Interférence radio
L'utilisation d'un four à micro-ondes peut provoquer des interférences susceptibles de perturber la réception de vos radios, téléviseurs et appareils similaires.
S'il y a des interférences, essayez de les réduire ou de les éliminer en procédant comme suit:
 - Nettoyez la porte du micro-ondes.
 - Réorientez l'antenne de réception de la radio ou du téléviseur.
 - Changez l'emplacement du micro-ondes par rapport au récepteur.
 - Eloignez le four à micro-ondes du récepteur.
 - Branchez le four à micro-ondes dans une autre prise pour qu'il ne soit pas branché sur le même circuit électrique que le récepteur.

Ce produit est un équipement ISM du Groupe 2 de Classe B. Le Groupe 2 regroupe tous les équipements ISM (Industriels, Scientifiques et Médicaux) dont l'énergie de radiofréquence est intentionnellement générée et/ou utilisée sous la forme de rayonnements

Electro magnétiques pour le traitement de matériaux et les équipements d'électroérosion. La Classe B regroupe les équipements adaptés à un usage dans les établissements domestiques et dans les établissements directement branchés à un réseau d'alimentation électrique basse tension alimentant les bâtiments à usage domestique.

Installation

1. Sélectionnez une surface horizontale offrant un espace ouvert suffisant pour les ouïes d'entrée et/ou



de sortie d'air.

- (1) La hauteur d'installation minimale est de 85 cm.
- (2) Le dos de l'appareil doit être placé contre un mur.
Laissez un espace vide minimal de 30 cm au-dessus du four et de 20 cm entre le micro-ondes et chaque mur.
- (3) N'enlevez pas les pieds anti-dérapants situés sous le four à micro-ondes.

(4) Bloquer les ouïes d'entrée et/ou de sortie d'air peut endommager le micro-ondes. Veillez à ce que le four à micro-ondes soit aussi éloigné que possible des téléviseurs et radios. L'utilisation d'un four à micro-ondes peut provoquer des interférences perturbant la réception de vos radios ou téléviseurs.

2. Branchez votre micro-ondes à une prise électrique murale. Assurez-vous que la tension et la fréquence du courant qu'elle fournit sont identiques à celles indiquées sur la plaque signalétique de l'appareil.

AVERTISSEMENT : N'installez pas le micro-ondes au-dessus d'une table de cuisson ou d'un autre appareil produisant de la chaleur. Si le micro-ondes est installé près ou au-dessus d'une source de chaleur, cela pourrait l'endommager et annulerait sa garantie.



Avertissement Surface chaude
Les surfaces accessibles
peuvent devenir très chaudes
pendant l'utilisation.

IMPORTANT

Il est interdit de remplacer le câble d'alimentation par vous-même. En cas de dommage, il doit être réparé par le service après-vente du distributeur local, par le fabricant ou par une personne qualifiée.

Si l'appareil est tombé, veuillez consulter un technicien qualifié pour le vérifier avant de l'utiliser de nouveau. Des dommages internes pourraient entraîner des accidents.

Pour tout type de problèmes ou de réparations, veuillez contacter le service après-vente du distributeur local, du fabricant ou une personne qualifiée afin de prévenir tout risque de danger.

Mise au rebut et responsabilité environnementale

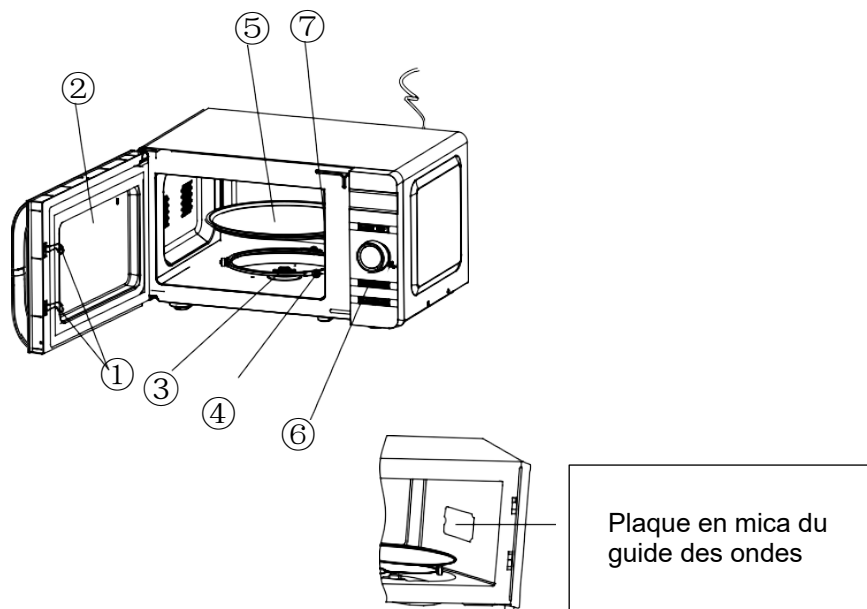
Afin d'être respectueux de l'environnement, nous vous encourageons à jeter cet appareil de manière appropriée. Vous pouvez contacter les autorités locales ou les centres de recyclage pour plus d'informations.

Lire attentivement la notice avant toute utilisation.

Ce produit est conforme aux exigences de la directive 2014/35/UE (qui remplace la directive 73/23/CEE modifiée par la directive 93/68/CEE) et 2014/30/UE (remplaçant la directive 89/336/CEE).



Description de votre produit



1) **Système de verrouillage de la porte**

La porte du four à micro-ondes doit être correctement fermée pour qu'elle puisse fonctionner.

2) **Hublot**

Permet à l'utilisateur de voir l'état de la cuisson

3) **Axe rotatif du plateau tournant**

Le plateau tournant en verre repose sur l'axe ; le moteur en dessous entraîne le plateau tournant à tourner.

4) **Anneau du plateau tournant**

Le plateau tournant en verre repose sur ses roues ; il soutient le plateau tournant et l'aide à s'équilibrer lors de la rotation.

5) **Plateau tournant**

La nourriture est posée sur la table tournante, sa rotation pendant le fonctionnement permet de cuire les aliments de façon uniforme.



ATTENTION

- Placer d'abord la bague tournante
- Monter le plateau tournant sur l'axe de rotation et s'assurer qu'il est correctement positionné.

6) Panneau de commande

Voir ci-dessous en détail (le panneau de contrôle est sujet à changement sans préavis)

7) **Plaque en mica du guide des ondes**

Il se trouve à l'intérieur du four à micro-ondes, à côté du mur du panneau de commande.

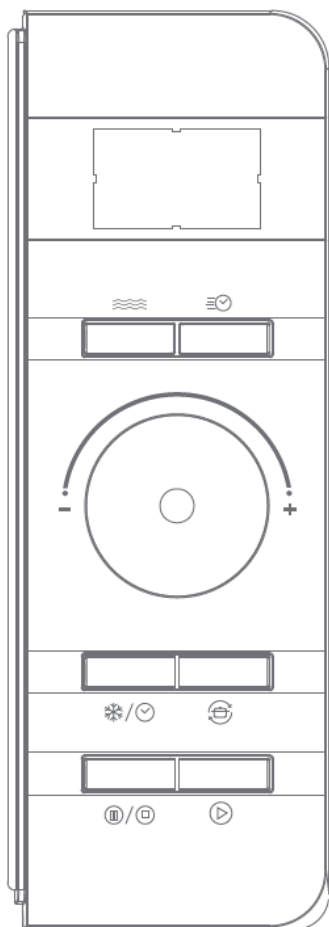


AVERTISSEMENT

Ne retirez jamais la plaque mica protecteur d'ondes.

Instructions d'utilisation

Panneau de commande



 **Puissance du micro-ondes**

 **Instantané**

 **Décongélation / Horloge**

 **Cuisson Automatique**

 **Pause / Annuler**

 **Démarrer**

- **Durée**

+ **Poids**

1. AVANT LA CUISSON

La lumière clignote 3 fois lorsqu'elle est branchée à l'alimentation électrique. Puis clignote ":", vous demandant d'entrer le menu et l'heure de cuisson.

2. BOUTON DE TEMPS/ POIDS

Vous pouvez augmenter ou diminuer le temps de cuisson et le poids pendant le fonctionnement en tournant le bouton.

3. PAUSE/ANNULER

Au stade initial ou d'entrée : appuyez une fois sur cette touche pour annuler les programmes d'entrée et reprendre le stade initial.

Pendant la cuisson : appuyez une fois pour interrompre le fonctionnement du four, appuyez deux fois pour annuler les programmes de cuisson.

4. RAPPEL AUTOMATIQUE

Lorsque votre procédure de cuisson pré-réglée est terminée, l'écran LED affiche Fin et trois bips sonores retentissent pour vous demander de retirer les aliments. Si vous n'appuyez pas une fois sur le bouton Pause/Annuler ou si vous n'ouvrez pas la porte, le signal sonore retentira à un intervalle de 3 minutes.

5. DÉMARRER

En mode veille, appuyez sur la touche démarrer, le micro-ondes démarre la cuisson à puissance élevée ; le temps de cuisson par défaut du système est de 1 minute. Vous pouvez augmenter ou diminuer le temps de cuisson en tournant le bouton.

6. RÉGLAGE DE L'HEURE

Le bouton Décongélation/Horloge vous permet d'entrer l'heure actuelle ou l'heure pré-réglée lorsque " : " clignote sur l'écran LED après le branchement, ou d'essayer de l'ignorer pour continuer si nécessaire.

Exemple : pour régler 12:30		
	Étapes	Display
1	Après la mise sous tension, l'écran clignote.	1:00
2	Appuyez et maintenez enfoncé le bouton Décongélation / Horloge pendant 3 secondes.	1:00
3	Tournez le bouton Durée/Poids pour régler les heures exactes.	12:00
4	Appuyez à nouveau sur le bouton Décongélation /Horloge.	12:00
5	Tournez le bouton Durée/Poids pour régler les minutes exactes.	12:30
6	Appuyez à nouveau sur le bouton Décongélation/Horloge ou attendez 60 secondes et les chiffres s'afficheront régulièrement.	

7. CUISSON AU MICRO-ONDES

Cette fonction est destinée à la cuisson et au chauffage des aliments. Appuyez

sur le bouton Puissance micro-ondes, l'écran LED affichera 100P-80P-60P - 40P- 20P.

Puissance élevée	100% puissance micro-ondes. Applicable pour une cuisson rapide et complète
Puissance moyenne élevée	80% de puissance micro-ondes. Applicable pour la cuisson express moyenne
Puissance intermédiaire	60% de puissance micro-ondes. Applicable pour les aliments cuits à la vapeur
Puissance moyenne basse	40% de puissance micro-ondes. Applicable pour la décongélation des aliments
Basse puissance	20% de puissance micro-ondes. Applicable pour garder au chaud



ATTENTION

- La durée maximale réglable est de 60 minutes.
- Ne faites jamais fonctionner le micro-ondes vide.
- À la puissance maximale le micro-ondes réduit automatiquement la puissance après un certain temps de cuisson pour prolonger la durée de vie de l'appareil.
- Si vous tournez les aliments pendant le fonctionnement, appuyez une fois sur la touche Démarrage et la procédure de cuisson prédéfinie se poursuit.
- Si vous avez l'intention de retirer l'aliment avant l'heure pré-réglée, vous devez appuyer une fois sur la touche Pause/Annuler pour effacer la procédure pré-réglée afin d'éviter une utilisation involontaire de celle qui suivra.

Exemple : Cuire à P80 pendant 10 minutes.		
	Étapes	Display
1	Après la mise sous tension, l'écran clignote.	1:00
2	Sélectionnez la puissance micro-ondes désirée en appuyant successivement sur le bouton Puissance micro-ondes.	80P
3	Réglez le temps de cuisson en tournant le bouton Durée/Poids	10:00

4	Appuyez sur le bouton Démarrer et la LED compte à rebours pour indiquer le temps de fonctionnement.	
---	---	--

8. EXPRESS

Appuyez sur la touche Express. L'affichage LED affichera 0:30, 1:00, 1:30.

Cette fonction vous permettra de chauffer une tasse d'eau ou une autre boisson de façon simple, en omettant les étapes de réglage du temps. Choisir le bon moment en fonction de la quantité de liquide.

Exemple : Cuire avec le mode Express pendant 1 minute		
	Étapes	Display
1	Après la mise sous tension, l'écran clignote.	1:00
2	Appuyez consécutivement sur le bouton Express pour sélectionner le menu désiré	1:00
3.	Démarrez la cuisson en appuyant sur la touche Démarrer	

9. DECONGELATION

Cette fonction est utilisée pour décongeler les aliments. Appuyez sur le bouton Décongélation/Horloge et l'affichage à LED affichera d.1-d.2-d.3.

d.1	Pour la décongélation de la viande, le poids varie de 0,1 à 2,0 kg.
d.2	Pour décongeler la volaille, le poids varie de 0,2 à 3,0kg.
d.3	Pour décongeler les fruits de mer, le poids varie de 0,1 à 0,9kg.

ATTENTION

- Il est nécessaire de retourner les aliments pendant le fonctionnement pour obtenir un effet uniforme.
- Habituellement, la décongélation prend plus de temps que la cuisson des aliments.
- Si l'aliment peut être coupé au couteau, le processus de décongélation peut être considéré comme terminé.
- Les ondes du micro-ondes pénètrent environ 4 cm dans la plupart des aliments.
- Les aliments décongelés doivent être consommés le plus tôt possible, il n'est pas conseillé de les remettre au réfrigérateur et de les congeler de nouveau.

Exemple : Pour décongeler 0,4 kg de volaille		
	Étapes	Display
1	Après la mise sous tension, les l'écran clignote	1:00
2	Appuyez une fois sur le bouton Décongélation /Horloge pour régler le type de nourriture.	d.2
3	Tournez le bouton Durée /Poids pour régler le poids à décongeler.	0.4
4	Démarrez la cuisson en appuyant sur Démarrer	
5	Pendant la décongélation, un bip sonore retentit deux fois pour vous demander de retourner les aliments. Ouvrez la porte et retournez la nourriture. Refermez la porte. Appuyez à nouveau sur la touche Démarrer pour continuer la décongélation.	

10. CUISSON AUTOMATIQUE

Le micro-ondes dispose d'un menu de cuisson par défaut pour une utilisation simple. Lorsque l'affichage clignote deux points, tournez le bouton de cuisson automatique et l'écran affichera A.1, A.2 A.8

Choisissez le menu approprié en fonction du type et du poids de l'aliment et respectez scrupuleusement les indications du tableau ci-dessous, pour que le résultat de cuisson souhaité soit obtenu.

Display	Type d'aliment	Méthode
A.1	Popcorn	Convient pour la préparation d'un sachet de popcorn, disponible sur le marché, d'un poids de 0,1 kg.
A.2	Réchauffer	Réchauffer les aliments de 0,2 à 1,0 kg.
A.3	Boisson	Réchauffer de 1 à 3 tasses de liquide. Le liquide à chauffer doit être à température ambiante.
A.4	Pizza	Réchauffer 1 à 2 morceaux de pizzafroide.
A.5	Pomme de terre	Cuisson de pommes de terre, coupées en 5mm. Le poids total est d'environ 0,45 ou 0,65 kg. Placez les batonnets sur une grande assiette et recouvrez l'assiette d'un film mince pour éviter la perte d'eau.
A.6	Légumes	En tout, cinq choix s'offrent à vous (0.1kg, 0.2kg, 0,3kg, 0.4kg, 0.5kg)
A.7	Viande	En tout, cinq choix s'offrent à vous (0.1kg, 0.2kg, 0,3kg, 0.4kg, 0.5kg)
A.8	Poisson	En tout, cinq choix s'offrent à vous (0.1kg, 0.2kg, 0,3kg, 0.4kg, 0.5kg)

ATTENTION

- a. La température des aliments avant la cuisson serait de 20-25°C. Une température plus élevée ou plus basse de l'aliment avant la cuisson nécessiterait une augmentation ou une diminution du temps de cuisson.
- b. La température, le poids et la forme des aliments auront une grande influence sur l'effet de cuisson. Si vous constatez un écart par rapport au facteur indiqué dans le menu ci-dessus, vous pouvez ajuster le temps de cuisson pour obtenir le meilleur résultat.

Exemple : Vapeur 0,5 kg de poisson		
	Étapes	Display
1	Après la mise sous tension, l'écran clignote.	1:00
2	Appuyez sur le bouton Menu automatique pour régler le menu de cuisson.	A.8
3	Tournez le bouton de Durée /poids pour régler le poids réglé	0.5
4	Commencez la cuisson en appuyant sur la touche Démarrer, et la LED compte à rebours pour indiquer le temps de cuisson.	

11. DÉMARRAGE AUTOMATIQUE (Départ différé)

Si vous ne voulez pas que le menu soit démarré immédiatement, vous pouvez préréglager le menu et l'heure de cuisson et le menu préréglé sera automatiquement démarré à l'heure réglée. Le réglage se compose de 2 étapes :

- Réglage de l'horloge actuelle ;
- Réglage du menu et de l'heure de cuisson.

Exemple : Maintenant, il est 12h30, si vous souhaitez que le four à micro-ondes commence automatiquement à cuire avec une puissance de 100P pendant 9 minutes et 30 secondes à 14h20.

	Étapes	Display
1	Après la mise sous tension, les deux points clignotent	1:00
1.1	Appuyez sur le bouton Décongélation / Horloge et le maintenir enfoncé pendant 3 secondes.	1:00
1.2	Réglez l'heure en tournant le bouton Heure/Poids	12:00
1.3	Appuyez à nouveau sur le bouton Décongélation / Horloge pour confirmer les heures.	12:00
1.4	Réglez les minutes en tournant le bouton de Durée / poids	12:30
1.5	Appuyez une fois sur le bouton Décongélation / Horloge pour démarrer immédiatement ou attendez 10 secondes qu'il démarre automatiquement.	12:30
2	Réglez le menu et le temps de cuisson.	
2.1	Sélectionnez la puissance de cuisson en appuyant sur le bouton Puissance micro-ondes	100P
2.2	Tournez le bouton Durée / Poids pour régler la durée de cuisson	9:30
2.3	Appuyez sur le bouton Décongélation / Horloge et maintenez-le enfoncé pendant 3 secondes pour revenir à l'horloge actuelle.	
3	Réglez l'heure à laquelle vous vous attendez à commencer. Répétez les étapes 1.2, 1.3, 1.4	
4	Appuyez sur la touche Décongélation / Horloge pour confirmer le départ différé. Le programme est maintenant activé. Et le menu commencera à 14h20.	
5	Vous pouvez vérifier l'heure de début pré-réglée en appuyant sur le bouton Décongélation / Horloge.	

12. CUISSON MULTISÉQUENCE

Pour obtenir les meilleurs résultats de cuisson, certaines recettes nécessitent des modes et des durées de cuisson différents. Vous pouvez programmer votre menu personnalisé comme suit:

Exemple : Vous voulez faire cuire les aliments au micro-ondes 100P pendant 3 minutes puis 20P pendant 9 minutes. Il s'agit de 2 réglages de séquence.		
	Étapes	Display
1	100P au micro-ondes pendant 3min	
1.1	Appuyez sur le bouton Puissance micro-ondes pour sélectionner le niveau de puissance.	100P
1.2	Tournez le bouton Durée /Poids pour régler le temps de cuisson.	3:00
2	20P pour 9min	
2.1	Appuyez sur le bouton Puissance micro-ondes pour sélectionner le menu désiré	20P
2.2	Tournez le bouton Durée /Poids pour régler le temps de cuisson.	9:00
3	Démarrer la cuisson en appuyant sur Démarrer	



ATTENTION

- a. Lorsque la cuisson en puissance élevée (100P) du micro-ondes est terminée, le micro-ondes enchaîne automatiquement la deuxième séquence de cuisson.
- b. Max 4 séquences peuvent être réglées par temps, répétez les étapes.

13. SÉCURITÉ ENFANTS

Utilisez cette fonction pour verrouiller le panneau de commande lorsque vous nettoyez ou pour que les enfants ne puissent pas utiliser le micro-ondes sans surveillance. Tous les boutons sont rendus inutilisables dans ce mode.

- 1) Régler le verrouillage : Maintenez la touche Pause/Annulation enfoncée pendant environ 3 secondes.
- 2) Annuler le verrouillage : Maintenez la touche Pause/Annulation enfoncée pendant environ 3 secondes.

DIRECTIVE USTENSILES

Il est fortement recommandé d'utiliser des récipients adaptés et sûrs pour la cuisson au micro-ondes. En règle générale, les récipients en céramique, en verre ou en plastique résistant à la chaleur conviennent à la cuisson au micro-ondes. N'utilisez jamais les récipients en métal pour la cuisson au micro-ondes et la cuisson combinée, car des étincelles sont susceptibles de se produire. Vous pouvez prendre la référence du tableau ci-dessous.

Matériau du récipient	Micro-ondes	Notes
Céramique résistante à la chaleur	Oui	N'utilisez jamais les céramiques décorées avec un rebord métallique ou émaillées.
Plastique résistant à la chaleur	Oui	Ne peut pas être utilisé pour la cuisson longue durée au micro-ondes
Verre résistant à la chaleur	Oui	
Film plastique	Oui	Il ne doit pas être utilisé lors de la cuisson de la viande ou des côtelettes car la surchauffe peut endommager le film.
Grille de gril	Non	
Conteneur en métal	Non	Il ne doit pas être utilisé dans un four à micro-ondes. Les micro-ondes ne peuvent pas pénétrer à travers le métal.
Bambou et papier	Non	Faible résistance à la chaleur. Ne peut pas être utilisé pour la cuisson à haute température

CONSEILS DE CUISSON

Les facteurs suivants peuvent influencer le résultat de cuisson :

Disposition de la nourriture

Placez les parties les plus épaisses vers l'extérieur du plat, la partie la plus fine vers le centre et l'étaler uniformément. Ne pas les faire se chevaucher si possible.

Durée de cuisson

Commencez la cuisson avec un réglage de temps court, évaluez-la après le temps imparti et prolongez-la en fonction des besoins réels. La surcuisson peut provoquer de la fumée et des brûlures.

Cuisson uniforme des aliments

Les aliments comme le poulet, le hamburger ou le steak doivent être retournés une fois pendant la cuisson.

Selon le type d'aliment, s'il y a lieu, remuer de l'extérieur vers le centre du plat une ou deux fois pendant la cuisson.

Prévoir un temps d'attente

Après la fin de la cuisson, laissez les aliments dans le micro-ondes pendant une durée adéquate, ce qui leur permet de terminer leur cycle de cuisson et de les refroidir graduellement.

Si la nourriture est cuite

La couleur et la dureté des aliments aident à déterminer si c'est fait, y compris :

- La vapeur s'échappe de toutes les parties de l'aliment, pas seulement du bord.**
- Les articulations de la volaille peuvent être déplacées facilement**
- Le porc ou la volaille ne montre aucun signe de sang**
- Le poisson est opaque et peut être tranché facilement à la fourchette.**

Plat à rissoler

Lors de l'utilisation d'un plat à rissoler ou d'un récipient autochauffant, toujours placer un isolant résistant à la chaleur, tel qu'une plaque de porcelaine, pour éviter d'endommager le plateau tournant et la bague tournante.

Enveloppe plastique résistante aux micro-ondes

Lors de la cuisson d'aliments à forte teneur en matières grasses, ne laissez pas la pellicule plastique entrer en contact avec les aliments, car elle pourrait fondre.

Batterie de cuisine en plastique résistante aux micro-ondes

Certains ustensiles de cuisson en plastique allant au micro-ondes peuvent ne pas convenir à la cuisson d'aliments riches en matières grasses et en sucre. De plus, le temps de préchauffage spécifié dans le mode d'emploi ne doit pas être dépassé.

Entretien et nettoyage

ENTRETIEN DU FOUR À MICRO-ONDES



ATTENTION

Le micro-ondes doit être nettoyé régulièrement, et tout résidu alimentaire doit être systématiquement enlevé.



AVERTISSEMENT

1. Débranchez l'appareil avant de le nettoyer. N'immergez jamais l'appareil dans l'eau ni dans un autre liquide pour le nettoyer.
2. Si le micro-ondes n'est pas régulièrement nettoyé, les parois risquent de se détériorer ; ce phénomène est potentiellement dangereux et peut raccourcir la durée de vie du micro-ondes.
3. Aucune partie du micro-ondes ne doit être nettoyée avec des détergents forts, de l'essence, de la poudre abrasive ou avec une brosse métallique.
4. Le couvercle de la plaque en mica du guide des ondes ne doit pas être enlevé.
5. Lorsque le four à micro-ondes a été utilisé pendant une longue période, certaines odeurs peuvent persister à l'intérieur ; voici 3 méthodes pour les éliminer :
 - a. Placez plusieurs tranches de citron dans une tasse, puis mettez le micro-ondes en marche avec une chaleur élevée pendant 2 à 3 minutes.
 - b. Placez un sachet de thé dans le micro-ondes, puis mettez le micro-ondes en marche avec une chaleur élevée.
 - c. Mettez un peu de zeste d'orange dans le micro-ondes, puis mettez-le en marche avec une chaleur élevée pendant 1 minute.

6. AVERTISSEMENT : Les enfants ne doivent être autorisés à utiliser le micro-ondes sans surveillance que s'ils se sont fait expliquer en détail son mode de fonctionnement et s'ils sont pleinement conscients des risques liés à une utilisation inadéquate du micro-ondes.

CONSEILS DE NETTOYAGE

Il fournit des consignes concernant le nettoyage de la cavité intérieure et des pièces adjacentes.

Extérieur :

Essayez l'extérieur du micro-ondes avec un chiffon légèrement humide.

Porte :

Nettoyez la porte et le hublot en les frottant avec un chiffon doux et humide.

Frottez les pièces adjacentes afin d'enlever toute trace d'éclaboussures ou autres saletés.

Essuyez le panneau de commande avec un chiffon légèrement humide.

Parois intérieures :

Essuyez les parois intérieures avec un chiffon légèrement humide.

Essuyez la plaque en mica du guide des ondes afin d'enlever toutes les éventuelles traces d'éclaboussures.

Plateau tournant / anneau rotatif / axe de rotation :

Lavez avec de l'eau et un savon doux.

Rincez avec de l'eau claire et séchez complètement.

Réparation

Procédez aux vérifications suivantes avant de contacter un réparateur.

1. Placez une tasse d'eau (150 ml environ) dans le four et refermez complètement la porte. La lampe du four s'éteint quand la porte est bien fermée. Laissez le four fonctionner pendant 1 minute.

2. La lampe du four s'allume-t-elle ?

3. Le ventilateur de refroidissement fonctionne-t-il ?

(Placez votre main sur les ouvertures de ventilation arrière.)

4. Le plateau rotatif tourne-t-il ?

(Le plateau tournant peut tourner dans le sens horaire ou antihoraire. C'est normal.)

5. L'eau dans le four est-elle chaude ?

Si la réponse à l'une de ces questions est négative, contrôlez votre prise murale et les fusibles du tableau électrique.

Si la prise murale et les fusibles fonctionnent normalement, CONTACTEZ LE CENTRE DE RÉPARATION AGRÉÉ LE PLUS PROCHE.

Consignes de sécurité concernant la réparation

ATTENTION : RAYONNEMENT DES MICRO ONDES

1. Le condensateur haute tension reste chargé après la déconnexion. Court-circuitez la borne négative du condensateur haute tension avec le châssis du four (à l'aide d'un tournevis) pour décharger le condensateur avant de toucher le four.

2. Pendant les réparations où les pièces listées ci-dessous peuvent être retirées, cela peut donner accès à des potentiels supérieurs à 250 V par rapport à la terre.

- Magnétron
- Transformateur haute tension
- Condensateur haute tension
- Diode haute tension
- Fusible haute tension

3. Les situations suivantes peuvent provoquer l'exposition excessive aux micro-ondes pendant la réparation.

Assemblage incorrect du magnétron.

Assemblage incorrect des verrous de porte, des charnières de porte ou de la porte.

Assemblage incorrect des supports d'interrupteur.

La porte, le joint de porte ou le boîtier a été endommagé.

Spécifications techniques

Modèle	SCMWN20SDG / SCMWN20SDW
Tension d'alimentation	230 V ~ 50 Hz
Puissance absorbée	1150 W
Puissance de sortie	700 W
Capacité	20 L
Fréquence	2450 MHz

Nous rejetons toute responsabilité pour les défauts dus à un usage impropre de l'appareil et les dommages dus à la réparation ou opération de maintenance par un tiers ou dus à l'installation de pièces non autorisées.



Ce symbole présent sur le produit indique que cet appareil doit être mis au rebut conformément à la directive 2012/19/UE relative aux Déchets d'Équipements Électriques et Électroniques (DEEE). Les équipements électriques et électroniques contiennent des substances dangereuses pouvant avoir des conséquences sur l'environnement et la santé humaine pendant le cycle de retraitement du produit.

C'est pourquoi lorsque cet appareil est en fin de vie, il ne doit pas être jeté avec les déchets municipaux non triés. En tant que consommateur, vous jouez un rôle crucial dans le cycle de réutilisation, de recyclage et d'autres formes de récupération des équipements électriques et électroniques. Les centres de réception des déchets et les installations de collecte sont à votre disposition par les municipalités (installations de recyclage) et les distributeurs.

Il est de votre responsabilité d'utiliser les systèmes de collecte sélective des déchets à votre disposition.

La garantie ne couvre pas les pièces d'usure du produit, ni les problèmes ou les dommages résultant de:

- (1) Détériorations superficielles dues à l'usure normale du produit ;
- (2) Défauts ou détériorations dus au contact du produit avec des liquides et dus à la corrosion provoquée par la rouille ou de présence d'insectes;
- (3) Tout incident, abus, utilisation impropre, modification, démontage ou réparation non autorisés;
- (4) Toute opération impropre d'entretien, utilisation non conforme aux instructions concernant le produit ou le branchement à une tension incorrecte.
- (5) Toute utilisation d'accessoires non fournis ou non approuvés par le fabricant.

La garantie sera annulée en cas d'élimination de la plaque signalétique et/ou du numéro de série du produit.



Pour en savoir plus :
www.quefairedemesdechets.fr

DEPANNAGE



ATTENTION

Afin de prévenir tout danger, il est impératif, en cas de problème, de s'adresser au service après-vente du fabricant ou du revendeur, ou à un électricien qualifié et agréé pour ce type de réparation. Dans tous les cas de figures, l'appareil doit être retourné à l'électricien concerné.

Normal	
Four à micro-ondes interférant avec la réception de votre téléviseur	La réception des téléviseurs et postes de radio peut être brouillée lorsque le four à micro-ondes fonctionne. Cette interférence est similaire à celle que génèrent les petits appareils électriques comme les mixeurs, les aspirateurs et les ventilateurs électriques. Ceci est normal.
Lumière du micro-ondes faible	Au cours d'une cuisson au micro-ondes à faible puissance, la lumière du micro-ondes peut baisser d'intensité. Ceci est normal.
Accumulation de vapeur sur la porte, de l'air chaud s'échappe des ouvertures d'aération	Pendant la cuisson, de la vapeur se dégage des aliments. Celle-ci est principalement évacuée par les trous d'aération mais une faible quantité s'accumule sur les surfaces froides comme la porte du four. Ceci est normal.
micro-ondes utilisé accidentellement sans aliment à l'intérieur.	L'utilisation du four à vide ne l'endommagera pas si elle est de courte durée. Mais ceci n'est pas recommandé.

Problème	Cause possible	Solution
Le four ne fonctionne pas	(1) Le cordon d'alimentation n'est pas correctement branché.	Débranchez l'appareil, attendez 10 secondes, puis rebranchez-le.
	(3) Problème avec la prise électrique.	Essayez la prise en y branchant d'autres appareils électriques.
Le micro-ondes ne chauffe pas	(4) La porte est mal fermée.	Fermez bien la porte.
Le plateau tournant en verre fait du bruit lorsque le four à micro-ondes est en marche	(5) La surface d'appui des roulettes de l'anneau du plateau et le fond du four sont sales.	Vous référer au paragraphe <i>Nettoyage</i> de votre four à micro-ondes pour nettoyer les surfaces sales.

Cet appareil est conforme aux directives CE relatives à la suppression des interférences radio et à la sécurité à basse tension et satisfait les exigences actuelles en matière de sécurité.

Sous réserve de modifications techniques.

SCHNEIDER

Importé par: SCHNEIDER CONSUMER GROUP
12 rue Jules Ferry - 93110 Rosny-Sous-Bois, FRANCE

IMPORTANT SAFETY INSTRUCTIONS

READ CAREFULLY AND KEEP FOR FUTURE REFERENCE

To reduce the risk of fire, electric shock, personal injury and excessive exposure to microwave energy when using the device, observe a number of basic safety precautions, including which:

- **WARNING:** Liquids and other foods must not be heated in sealed containers since they are liable to explode.
- **WARNING:** It is hazardous for anyone other than a competent person to carry out any service or repair operation that involves the removal of a cover which gives protection against exposure to microwave energy.
- This appliance can be used by children aged from 8 years and above and persons with reduced physical, sensory or mental capabilities or lack of experience and knowledge if they have been given supervision or instruction

concerning use of the appliance in a safe way and understand the hazards involved. Children shall not play with the appliance. Cleaning and user maintenance shall not be made by children without supervision.

- Refer to the section "Instruction for use" on page 14 and paragraph
- "Cleaning and maintenance" on page 25.
- Make sure the device and the power cable are out of reach of children under 8 years.
- Only use utensils that are suitable for use in microwave ovens.
- The microwave oven should be cleaned regularly and any food deposits removed.
- Please read and follow these instructions: "PRECAUTIONS TO AVOID EXCESSIVE EXPOSURE TO MICROWAVE ENERGY".
- When heating food in plastic or paper containers, keep an eye on the microwave oven due to the possibility of ignition.
- If smoke is observed, switch off or unplug the appliance and keep the door

closed in order to stifle any flames.

- Do not overcook food.
- Do not use the microwave oven for storing food or containers. Do not store food (such as bread, cookies, etc.) in the microwave oven.
- Remove all fasteners and metal handles of the bags / containers of paper or plastic before placing them in the microwave oven.
- Install or position the microwave oven in accordance with the installation instructions provided. The minimum installation height is 85 cm. The back of the device should be placed against a wall. Leave a minimum gap of 30 cm above the microwave oven and 20 cm between the microwave oven and each wall. Refer to the section "Installation" on page 10.
- Eggs in their shell and whole hard-boiled eggs should not be heated in microwave ovens since they may explode, even after microwave heating has ended.
- This device is intended solely for domestic use.
- If the supply cord is damaged, it must

be replaced by the manufacturer, its service agent or similarly qualified persons in order to avoid a hazard.

- Do not use and do not store the device outdoors.
- Do not use this microwave oven near a place where there is water, in a wet basement or near a swimming pool.
- Accessible surfaces can be subjected to high temperatures during operation. The surfaces may become hot during use. Be sure to keep it away power cable from hot surfaces. Do not cover any of the microwave oven vents.
- Do not leave the cable hanging from a table edge or counter.
- If the microwave oven is not regularly cleaned, the walls may deteriorate; this phenomenon is potentially dangerous and can shorten the furnace life.
- To avoid burns, baby bottles and baby jars should absolutely be mixed or shaken after heating in a microwave oven, and the contents of the temperature should be checked before consumption.
- Liquid heated microwave oven may

boil suddenly after being baked.
Handle containers with care.

- Appliances are not intended to be operated by means of an external timer or separate remote-control system.
- Accessible parts may be subjected to high temperatures during operation. The young children must be kept away.
- The appliance shall not be cleaned with a steam cleaner.
- The unit is heated to a high temperature during operation. Be careful not to touch the resistors located inside the microwave oven.
- Only use the temperature probe recommended for this oven (for ovens provided with a facility for using a temperature sensing probe.)
- **WARNING:** The appliance and its accessible parts become hot during use. Care should be taken to avoid touching the heating elements. Children under 8 must be left-out unless they are supervised at all times.
- The back of the device must be placed against a wall.

- The microwave oven should not be installed in a closet.
- The microwave oven is intended for heating food and beverages. Drying of food or clothing and heating of warming pads, slippers, sponges, dampcloth and similar may lead to risk of injury, ignition or fire.
- Metallic containers for food and beverages are not allowed during microwave cooking.
- **WARNING:** If the door or door seals are damaged, the microwave oven must not be operated until it has been repaired by a competent person.
- This appliance is intended to be used in household and similar applications such as:
 - staff kitchen areas in shops, offices and other working environments;
 - farm houses;
 - by clients in hotels, motels and other residential environments;
 - bed and breakfast type environments.
- Microwave heating of beverages can

result in delayed eruptive boiling, therefore care must be taken when handling the container.

- The contents of feeding bottles and baby food jars shall be stirred or shaken and the temperature checked before consumption, in order to avoid burns.
- Regarding the instructions for cleaning and use maintenance, especially of door seals, cavities and adjacent parts, refer to the following paragraph of the user manual.
- Failure to maintain the microwave oven in a clean condition could lead to deterioration of the surface that could adversely affect the life of the appliance and possibly result in a hazardous situation.
- The appliance must not be placed in a cabinet.
- This appliance is not intended for use by persons (including children) with reduced physical, sensory or mental capabilities, or lack of experience and knowledge, unless they have been given supervision or instruction concerning use of the appliance by a person responsible for their safety.

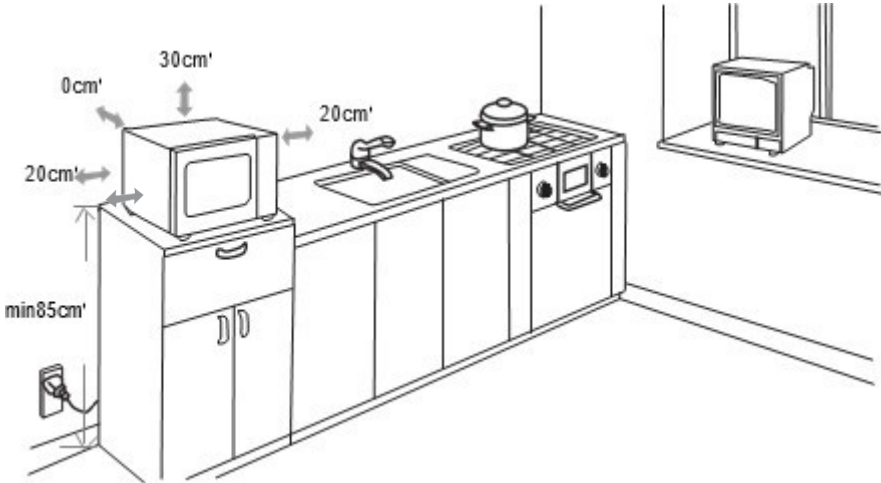
- **WARNING:** When the appliance is operated in the combination mode, children should only use the microwave oven under adult supervision due to the temperatures generated.
- The microwave oven is intended to be used freestanding.

This product is a Group 2 ISM equipment class B. Group 2 includes all equipment ISM (Industrial, Scientific and Medical) radio frequency energy which is intentionally generated and / or used in the form of radiation

Electromagnetic for the treatment of materials and equipment EDM. The Class B includes equipment suitable for use in domestic establishments and in establishments directly connected to a low voltage power supply network that supplies domestic premises.

Installation

1. Select a level surface with a sufficient open space for the inlet openings and / or air outlet.



- (1) The minimal mounting height is 85 cm.
- (2) The back of the device must be placed against a wall. Leave a minimum gap of 30 cm above the microwave oven and 20 cm between the microwave oven and each wall.
- (3) Do not remove the feet underneath the microwave oven.
- (4) Block the inlet and / or air outlet apertures may damage the microwave oven.

(5) Make sure that the microwave oven is as far away as possible from TVs and radios. Using a microwave oven can cause interference disturbing the reception of your radio or television.

2. Plug your microwave oven into a wall outlet. Make sure that the voltage and frequency of the current it supplies are identical to those indicated on the nameplate of the unit.

WARNING: Do not install microwave oven over a cooktop or other device that produces heat. If the microwave oven is installed near or above a heat source, it may cause damage and void your warranty.



Caution, hot surface. The surfaces are liable to get hot during use.

IMPORTANT

It is forbidden to replace the power cable by yourself. If damages must be repaired by the service of local distributors, by the manufacturer or by a qualified person.

**If the unit is fallen visit qualified to check before using again.
Internal damage may cause accidents.**

For all types of problems or repairs, please contact the after-sales service of local dealer, the manufacturer or qualified person to avoid hazard.

Disposal and environmental responsibility

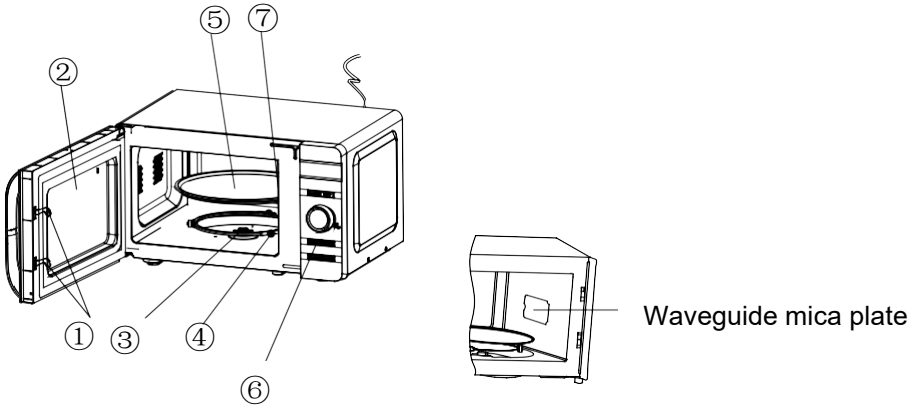
In order to be environmentally friendly, we encourage you to take this device correctly. You can contact your local authorities or recycling centers for more information.

Read the instructions carefully before use.

This product complies with the requirements of Directive 2014/35/EU (repealing Directive 73/23/EEC as amended by Directive 93/68/EEC) and 2014/30/EU (repealing Directive 89/336/EEC).



Description of your product



1) Door lock system

The microwave oven door must be properly closed for it to operate.

2) Viewing window

Allows the user to see the cooking status

3) Rotation axis

The glass turntable rests on the axis; the motor below drives the turntable to turn.

4) Rotating ring

The glass turntable rests on its wheels; it supports the turntable and helps it to balance when rotating.

5) Turntable

The food is placed on the turntable, its rotation during operation allows the food to cook evenly.

! WARNING

- First place the rotating ring
- Fit the turntable on the axis of rotation and make sure that it is correctly positioned.

6) Control Panel

See below in detail (control panel is subject to change without notice)

7) Waveguide cover

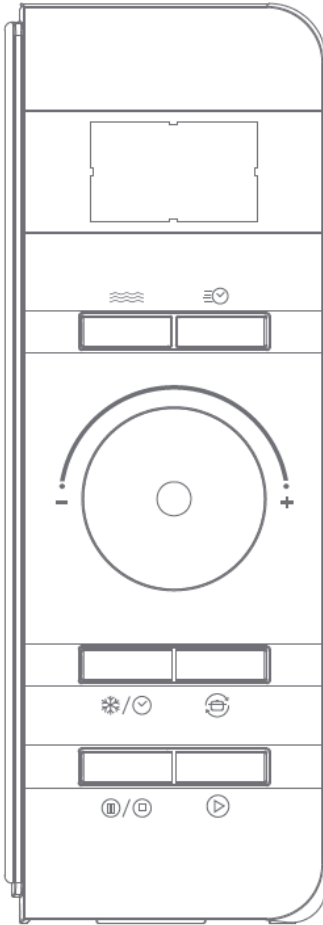
It is located inside the microwave oven, next to the control panel wall.

! WARNING

Never remove the Waveguide mica plate

Instructions

Control panel



 **Microwave power**

 **Express**

 **Defrost / time**

 **Auto cooking**

 **Pause / Stop**

 **Start**

- **Duration**

+ **Weight**

1. BEFORE COOKING

The light blinks 3 times when plugged into the power supply. Then flashes ":", asking you to enter the menu and the cooking time.

2. TIME / WEIGHT BUTTON

You can increase or decrease the cooking time and weight during operation by turning the knob.

3. PAUSE / CANCEL

At the initial or entry stage: press this button once to cancel the entry programs and resume the initial stage.

During cooking: press once to interrupt microwave oven operation, press twice to cancel cooking programs.

4. AUTOMATIC RECALL

When your preset cooking procedure is complete, the LED display will show End and three beeps will sound to ask you to remove the food. If you do not press the Pause / Cancel button once or if you do not open the door, the buzzer will sound at 3 minute intervals.

5. START

In standby mode, press the start button, the microwave oven starts cooking at high power; the system default cooking time is 1 minute. You can increase or decrease the cooking time by turning the knob.

6. SETTING THE TIME

The Defrost / Time button allows you to enter the current time or the preset time when ":" flashes on the LED display after plugging in, or to try to ignore it to continue if necessary.

Example: to set 12:30		
	Steps	Display
1	After power on, the screen flashes.	1:00
2	Press and hold the Defrost / Clock button for 3 seconds.	1:00
3	Turn the Time / Weight knob to set the exact hours.	12:00
4	Press the Defrost / Clock button again.	12:00
5	Turn the Time / Weight knob to set the exact minutes.	12:30
6	Press the Defrost / Clock button again or wait 60 seconds and the digits will be displayed regularly.	

7. MICROWAVE COOKING

This function is intended for cooking and heating food. Press the Microwave Power button, the LED display will show 100P-80P-60P - 40P- 20P.

High power	100% microwave power. Applicable for quick and complete cooking
High average power	80% microwave power. Applicable for medium express cooking
Intermediate	60% microwave power. Applicable for steamed food
Medium low power	40% microwave power. Applicable for defrosting food
Low power	20% microwave power. Applicable to keep warm



WARNING

- a. The maximum adjustable time is 60 minutes.
- b. Never run the microwave empty.
- c. At maximum power the microwave automatically reduces the power after a certain cooking time to extend the life of the appliance.
- d. If you turn the food during operation, press the Start button once and the preset cooking procedure continues.
- e. If you intend to remove the food before the preset time, you must press the Pause / Cancel button once to clear the preset procedure to avoid unintentional use of the next one.

Example: Bake at P80 for 10 minutes.		
	Steps	Display
1	After power on, the screen flashes.	1:00
2	Select the desired microwave power by successively pressing the Microwave power button.	80P
3	Adjust the cooking time by turning the Duration / Weight knob	10:00
4	Press the start button and the countdown LED to indicate the run time.	

8. EXPRESS

Press the Express key. The LED display will show 0:30, 1:00, 1:30.

This function will allow you to heat a cup of water or other drink in a simple way, by skipping the time setting steps. Choose the right time depending on the amount of liquid.

Example: Cook with Express mode for 1 minute		
	Steps	Display
1	After power on, the screen flashes.	1:00
2	Consecutively press the Express button to select the desired menu	1:00
3.	Start cooking by pressing the Start button	

9. DEFROST

This function is used to defrost food. Press the Defrost / Clock button and the LED display will show d.1-d.2-d.3.

d.1	For thawing meat, the weight varies from 0.1 to 2.0 kg.
d.2	To thaw poultry, the weight varies from 0.2 to 3.0kg.
d.3	To thaw seafood, the weight varies from 0.1 to 0.9kg.

WARNING

- a. It is necessary to turn the food during operation to achieve a uniform effect.
- b. Usually, defrosting takes longer than cooking food.
- c. If the food can be cut with a knife, the thawing process can be considered complete.
- d. Microwaves penetrate about 4 cm into most foods.
- e. Thawed foods should be eaten as soon as possible, it is not advisable to put them back in the refrigerator and freeze them again.

Example: To defrost 0.4 kg of poultry		
	Steps	Display
1	After power on, the screen flashes	1:00
2	Press the Defrost / Clock button once to set the food type.	d.2
3	Turn the Duration / Weight knob to set the defrost weight.	0.4
4	Start cooking by pressing Start	
5	During defrosting, a beep will sound twice to ask you to turn the food. Open the door and turn the food over. Close the door. Press again press the Start button to continue defrosting.	

10. AUTOMATIC COOKING

The microwave oven has a default cooking menu for ease of use. When the display flashes two dots, turn the automatic cooking knob and the display will show A.1,A.2A.8

Choose the appropriate menu according to the type and weight of the food and strictly follow the indications in the table below, so that the desired cooking result is obtained.

Display	Food type	Method
A.1	Pop corn	Suitable for popping a sachet of popcorn, available on the market, with a weight of 0.1 kg.
A.2	Warm up	Reheat 0.2 to 1.0 kg food.
A.3	Drink	Heating 1 to 3 cups of liquid. The the liquid to be heated must be at room temperature.
A.4	Pizza	Heat 1 to 2 pieces of cold pizza.
AT 5	Apple earthen	Cooking potato, cut into 5mm. The total weight is about 0.45 or 0.65 kg. Place the sticks on a large plate and cover the plate with a thin film to prevent water loss.
A.6	Vegetables	In all, five choices are available to you (0.1kg, 0.2kg, 0.3kg, 0.4kg, 0.5kg)
A.7	Meat	In all, five choices are available to you (0.1kg, 0.2kg, 0.3kg, 0.4kg, 0.5kg)
AT 8	Fish	In all, five choices are available to you (0.1kg, 0.2kg, 0.3kg, 0.4kg, 0.5kg)

WARNING

- a. The temperature of the food before cooking would be 20-25 °C. A higher or lower temperature of the food before cooking would require an increase or decrease in the cooking time.
- b. The temperature, weight and shape of the food will have a great influence on the cooking effect. If you notice a deviation from the factor given in the menu above, you can adjust the cooking time to get the best result.

Example: Steam 0.5 kg of fish		
	Steps	Display
1	After power on, the screen flashes.	1:00
2	Press the Auto Menu button to set the cooking menu.	AT 8
3	Turn the Duration / Weight knob to adjust the set weight	0.5
4	Start cooking by pressing the Start button, and the LED will count down to indicate the cooking time.	

11. AUTOMATIC START (Delayed start)

If you do not want the menu to be started immediately, you can preset the menu and cooking time and the preset menu will be automatically started at the set time. The adjustment consists of 2 steps:

- Setting the current clock;
- Setting the menu and cooking time.

Example: Now it is 12:30 p.m., if you want the microwave oven to automatically start cooking with 100P power for 9 minutes and 30 seconds at 2:20 p.m.

	Steps	Display
1	After power on, the colon blink	1:00
1.1	Press and hold the Defrost / Clock button for 3 seconds.	1:00
1.2	Set the time by turning the knob Time / Weight	12:00
1.3	Press the Defrost / Clock button again to confirm the hours.	12:00
1.4	Set the minutes by turning the Duration / Weight knob	12:30
1.5	Press the Defrost/Clock key to start immediately or wait 10 seconds for it to start automatically.	12:30
2	Set menu and cooking time	
2.1	Select the cooking power by pressing the Microwave power button	100P
2.2	Turn the Duration / Weight knob to set the cooking time	9:30
2.3	Press and hold the Defrost / Clock button for 3 seconds to return to the current clock.	
3	Set the time you expect to start. Repeat steps 1.2, 1.3, 1.4	
4	Press the Defrost / Clock button to confirm the delayed menu. The program is now activated. And the menu will start at 2:20 p.m.	
5	You can check the preset start time by pressing the Defrost / Clock button.	

12. MULTI-SEQUENCE COOKING

For best cooking results, some recipes require different cooking modes and times. You can program your personalized menu as follows:

Example: You want to cook the food in the microwave 100P for 3 minutes and then 20P for 9 minutes. These are 2 sequence settings.		
	Steps	Display
1	100P in the microwave for 3min	
1.1	Press the Microwave Power button to select the power level.	100P
1.2	Turn the Duration / Weight knob to set the cooking time.	3:00
2	20P for 9min	
2.1	Press the Microwave Power button to select the desired menu	20P
2.2	Turn the Duration / Weight knob to set the cooking time.	9:00 am
3	Start cooking by pressing Start	



WARNING

- a. When the microwave cooking at high power (100P) is finished, the microwave automatically goes through the second cooking sequence.
- b. Max 4 sequences can be set per time, repeat the steps.

13. CHILD SAFETY

Use this function to lock the control panel when cleaning or so that children cannot use the microwave oven without supervision. All buttons are rendered unusable in this mode.

- 1) Set the lock: Press and hold the Pause / Cancel button for about 3 seconds.
- 2) Cancel the lock: Press and hold the Pause / Cancel button for about 3 seconds.

UTENSILS DIRECTIVE

It is strongly recommended to use suitable and safe containers for microwave cooking. As a general rule, containers made of ceramic, glass or heat-resistant plastic are suitable when cooking in the microwave. Never use metal containers for microwave cooking and combination cooking, as sparks are likely to occur. You can take the table reference below.

Material of the container	Microwave	Notes
Heat resistant ceramic	Yes	Never use ceramics decorated with a metallic edge or glazed.
Heat resistant plastic	Yes	Cannot be used for long time microwave cooking
Heat resistant glass	Yes	
Plastic film	Yes	It should not be used when cooking meat or chops as overheating can damage the film.
Grill rack	No	
Container made of metal	No	It should not be used in a microwave oven. Microwaves cannot penetrate through the metal.
Bamboo wood and paper	No	Low heat resistance. Cannot be used for high temperature cooking

COOKING TIPS

The following factors can influence the cooking result: Food arrangement
Place the thicker parts towards the outside of the dish, the thinnest part towards the center and spread it out evenly. Do not overlap if possible.

Cooking time

Start cooking with a short time setting, evaluate it after the allotted time and extend it according to actual needs. Overcooking can cause smoke and burns.

Even cooking of food

Foods like chicken, hamburger or steak should be turned once during cooking.

Depending on the type of food, if necessary, stir from the outside towards the center of the dish once or twice during cooking.

Plan a waiting time

After the cooking is finished, leave the food in the microwave oven for a suitable length of time, which allows them to complete their cooking cycle and gradually cool them down.

If the food is cooked

The color and hardness of the food helps determine if it's done, including:

- Steam escapes from all parts of the food, not just from the edge.
- Poultry joints can be moved easily
- Pork or poultry shows no signs of blood
- The fish is opaque and can be easily sliced with a fork.

Browning dish

When using a browning pan or self-heating cookware, always place heat-resistant insulation, such as a porcelain plate, to prevent damage to the turntable and turntable.

Microwave resistant plastic wrap

When cooking foods with a high fat content, do not allow the plastic wrap to come in contact with the food as it may melt.

Microwave-resistant plastic cookware

Some plastic microwave-safe cookware may not be suitable for cooking foods high in fat and sugar. In addition, the preheating time specified in the manual of the dish must not be exceeded.

Maintenance and cleaning

MAINTENANCE OF THE MICROWAVE OVEN



WARNING

The microwave oven should be cleaned regularly, and any food residue should be systematically removed.



WARNING

1. Unplug the appliance before cleaning it. Do not immerse the appliance in water or in any other liquid to clean it.
2. If the microwave oven is not cleaned regularly, the walls may deteriorate; this is potentially dangerous and can shorten the life of the microwave oven.
3. No part of the microwave oven needs to be cleaned with strong detergents, gasoline, abrasive powder or with a wire brush.
4. The waveguide cover should not be removed.
5. When the microwave oven has been used for a long time, some odors may linger in the microwave oven; here are 3 methods to eliminate them:
 - a. Place several lemon slices in a cup, then turn on the microwave oven with high heat for 2-3 minutes.
 - b. Place a cup of red tea in the microwave oven, then turn the microwave oven on with high heat.
 - c. Put a little orange zest in the microwave oven, then turn on the microwave oven with high heat for 1 minute.
6. **WARNING:** Children should only be allowed to use the microwave oven unattended only if they have had a detailed explanation of how it works and are fully aware of the risks associated with improper use of the microwave oven.

CLEANING TIPS

It provides instructions for cleaning the door gaskets, interior cavity and adjacent parts.

Exterior:

Wipe the outside of the microwave oven with a slightly damp cloth.

Door :

Clean the door and viewing window by wiping them with a soft, damp cloth.
Scrub the door gaskets and adjacent parts to remove any spills or other dirt.
Wipe the control panel with a slightly damp cloth.

Internal walls:

Wipe the interior walls with a slightly damp cloth.
Wipe off the waveguide cover to remove any splatter marks.

Turntable / rotary ring / axis of rotation:

Wash off with water and mild soap.
Rinse with clean water and dry completely.

Repair

Perform the following checks before contacting a repairer.

1. Place a cup of water (approximately 150 ml) in microwave oven and close the door completely. The microwave oven light goes out when the door is properly closed. Let the microwave oven run for 1 minute.

2. Does the microwave oven light come on?

3. Is the cooling fan running?

(Place your hand on the rear ventilation openings.)

4. Does the turntable turn?

(The turntable may turn clockwise or counterclockwise. This is normal.)

5. Is the water in the microwave oven hot?

If the answer to any of these questions is no, check your wall outlet and electrical panel fuses.

If the wall outlet and fuses are functioning normally, CONTACT THE NEAREST AUTHORIZED SERVICE CENTER.

Safety instructions for repair

CAUTION: MICROWAVE RADIATION

1. The high voltage capacitor remains charged after disconnection. Short the negative terminal of the high voltage capacitor with the microwave oven frame (using a screwdriver) to discharge the capacitor before touching the microwave oven.

2. During repairs where the parts listed below can be removed, this can give access to potentials greater than 250 V with respect to earth.

- Magnetron
- High voltage transformer
- High voltage capacitor
- High voltage diode
- High voltage fuse

3. The following situations can cause excessive microwave exposure during repair.

Incorrect assembly of the magnetron.

Incorrect assembly of door locks, door hinges or door. Incorrect assembly of switch brackets.

The door, door seal, or housing has been damaged.

Technical specifications

Model	SCMWN20SDG / SCMWN20SDW
Supply voltage	230 V ~ 50 Hz
Power absorbed	1150 W
Power of exit	700 W
Capacity	20 L
Frequency	2450 MHz

We disclaim all liability for defects due to improper use of the device and damage due to repair or maintenance by a third party or due to the installation of unauthorized parts.



This symbol on the product indicates that this device must be disposed of in accordance with Directive 2012/19 / EU on Waste Electrical and Electronic Equipment (WEEE). Electrical and electronic equipment contains hazardous substances which may have consequences on the environment and human health during the reprocessing cycle of the product.

This is why when this device is at the end of its life, it should not be disposed of with unsorted municipal waste. As a consumer, you play a crucial role in the cycle of reuse, recycling and other forms of waste recovery of electrical and electronic equipment. Waste reception centers and collection facilities are available to you by municipalities (recycling facilities) and distributors.

It is your responsibility to use the selective waste collection systems at your disposal.

The warranty does not cover wearing parts of the product, nor problems or damage resulting from:

- (1) Surface deterioration due to normal wear and tear of the product;
- (2) Defects or deterioration due to contact of the product with liquids and due to corrosion caused by rust or the presence of insects;
- (3) Any unauthorized incident, abuse, misuse, modification, disassembly or repair;
- (4) Any improper maintenance operation, use not in accordance with the instructions concerning the product or connection to an incorrect voltage.
- (5) Any use of accessories not supplied or approved by the manufacturer.

The warranty will be void if the nameplate and / or serial number of the product is removed.

TROUBLESHOOTING



WARNING

In order to prevent any danger, it is imperative, in the event of a problem, to contact the manufacturer's or dealer after-sales service, or a qualified electrician authorized for this type of repair. In all cases, the device must be returned to the electrician concerned.

Normal	
Microwave oven interfering with the reception of your television	Reception of televisions and radios may be interfered with when the microwave oven is in use. This interference is similar to that generated by small electrical devices such as blenders, vacuum cleaners, and electric fans. This is normal.
Low microwave oven light	During low power microwave cooking, the microwave oven light may dim. This is normal.
Steam build-up on the door, hot air escapes from the ventilation openings	During cooking, steam is released from the food. This is mainly evacuated through the ventilation holes, but a small amount accumulates on cold surfaces such as the microwave oven door. This is normal.
Microwave oven accidentally used without food inside.	Using the microwave oven empty will not damage it if it is short-lived. But this is not recommended.

Problem	Possible cause	Solution
The microwave oven does not work	(1) The power cord is not properly connected.	Unplug the device, wait 10 seconds, then plug it back in.
	(3) Problem with the electrical outlet.	Try the y socket plugging in other electrical devices.
The microwave oven does not heat up	(4) The door is not closed properly.	Close the door tightly.
Glass turntable makes noise when microwave oven is on	(5) The bearing surface of the pan ring casters and the microwave oven bottom are dirty.	Refer to the section Cleaning your microwave oven to clean dirty surfaces.

This device complies with EC directives for radio interference suppression and low voltage safety and meets current safety requirements.

Subject to technical changes.

SCHNEIDER

Imported by: SCHNEIDER CONSUMER GROUP
12 rue Jules Ferry - 93110 Rosny-Sous-Bois, FRANCE

WICHTIGE SICHERHEITSHINWEISE

SORGFÄLTIG DURCHLESEN
UND ZUM SPÄTEREN
NACHLESEN AUFBEWAHREN

Beachten Sie die Sicherheitsvorkehrungen, um Gefahr von Feuer, Stromschlag, Belastung durch Mikrowellenenergie bei der Verwendung des Gerätes zu verringern.

- **WARNUNG:** flüssige und andere Lebensmittel dürfen nicht in verschlossenen Behältern erhitzt werden, da diese explodieren können.
- **WARNUNG:** Es ist gefährlich für nicht qualifizierte Personen, Wartungs- oder Reparaturarbeiten durchzuführen, bei denen eine Abdeckung gegen die Mikrowellenstrahlungsenergie entfernt wird.
- Das Gerät kann von Kindern ab 8 Jahren benutzt werden sowie von Personen, deren körperliche, sensorische oder mentale Fähigkeiten eingeschränkt sind,

oder denen es an Erfahrung und Kenntnis mangelt. Voraussetzung ist, dass sie beaufsichtigt werden oder eine Einweisung erhalten haben. Kinder dürfen nicht mit dem Gerät spielen. Die Reinigungs- und Wartungsarbeiten dürfen von unbeaufsichtigten Kindern nicht durchgeführt werden.

- Siehe Abschnitt „Anleitung“ und Absatz
- „Wartung und Reinigung“.
- Stellen Sie sicher, dass das Gerät und das Netzkabel nicht in die Hände von Kindern unter 8 Jahren gelangen.
- Verwenden Sie nur Utensilien, die für die Verwendung in Mikrowellenöfen geeignet sind.
- Der Mikrowellenofen sollte regelmäßig gereinigt und Essensreste entfernt werden.
- Bitte lesen und befolgen Sie die Anweisungen zu
„VORSICHTSMASSNAHMEN ZUR VERMEIDUNG EINER STARKEN BELASTUNG DURCH

MIKROWELLENSTRAHLUNGSENERGIE“

- Achten Sie beim Erhitzen von Lebensmitteln in Plastik- oder Papierbehältern, auf den Mikrowellenofen, da das Risiko eines Feuers besteht.
- Wenn Sie Rauch bemerken, schalten Sie das Gerät aus oder ziehen Sie den Stecker aus der Steckdose und halten Sie die Tür geschlossen, um die Flammen zu ersticken.
- Lassen Sie Lebensmittel nicht zu lange garen.
- Verwenden Sie den Mikrowellenofen nicht zur Aufbewahrung von Lebensmitteln oder Behältern. Bewahren Sie keine Lebensmittel (wie Brot, Kekse usw.) im Mikrowellenofen auf.
- Entfernen Sie alle Befestigungselemente und Metallgriffe der Beutel/Behälter aus Papier oder Plastik, bevor sie in den Mikrowellenofen gestellt werden.
- Installieren oder stellen Sie den Mikrowellenofen gemäß den

mitgelieferten Installationsanweisungen auf. Die Mindestinstallationshöhe beträgt 85 cm. Die Rückseite des Geräts sollte an eine Wand gestellt werden. Lassen Sie einen Mindestabstand von 30 cm über dem Mikrowellenofen und 20 cm zwischen dem Mikrowellenofen und jeder Wand. Siehe Abschnitt „Installation“.

- Eier in ihrer Schale und ganze hartgekochte Eier sollten nicht in Mikrowellenofen erhitzt werden, da sie auch nach Beendigung des Erhitzungsvorgangs explodieren können.
- Dieses Gerät ist nur für den Privatgebrauch bestimmt.
- Wenn das Netzkabel beschädigt ist, muss es vom Hersteller, dem Kundendienst oder einer ähnlichen qualifizierten Person ausgewechselt werden, um Gefahren zu vermeiden.
- Verwenden und lagern Sie das Gerät nicht im Freien.
- Verwenden Sie diesen Mikrowellenofen nicht in der Nähe von Orten, an denen Wasser vorhanden

ist, in einem feuchten Keller oder in der Nähe eines Schwimmbads.

- Zugängliche Oberflächen können während des Betriebs hohen Temperaturen ausgesetzt sein. Die Flächen können während des Betriebs heiß werden. Halten Sie das Netzkabel von heißen Oberflächen fern. Decken Sie keinen der Lüftungsschlitze des Mikrowellenofens ab.
- Lassen Sie das Kabel nicht über eine Tischkante oder Theke hängen.
- Wenn der Mikrowellenofen nicht regelmäßig gereinigt wird, kann dies die Oberflächen verschlechtern. Dies könnte gefährlich sein und die Lebensdauer des Mikrowellenofens verkürzen.
- Um Verbrennungen zu vermeiden, sollten Babyflaschen und Babygläser nach dem Erhitzen in der Mikrowelle unbedingt gemischt oder geschüttelt werden, und die Temperatur des Inhalts sollte vor dem Verzehr überprüft werden.
- Flüssigkeit, die im Mikrowellenofen erhitzt wird, kann nach dem Garen

plötzlich kochen. Behälter mit Vorsicht handhaben.

- Das Gerät darf nicht mit einer Zeitschaltuhr oder einem separaten Fernbedienungssystem betrieben werden.
- Zugängliche Teile können während des Betriebs hohen Temperaturen ausgesetzt sein. Kleine Kinder müssen ferngehalten werden.
- Das Gerät darf nicht mit einem Dampfreiniger gereinigt werden.
- Das Gerät wird während des Betriebs auf eine hohe Temperatur erhitzt. Achten Sie darauf, die Flächen im Mikrowellenofen nicht zu berühren.
- Verwenden Sie nur die empfohlenen Temperaturfühler für diesen Mikrowellenofen (für Öfen, die mit einer Vorrichtung zur Verwendung einer Temperaturmesssonde ausgestattet sind).
- **WARNUNG:** Das Gerät und seine zugänglichen Teile werden während des Gebrauchs heiß. Es ist darauf zu

achten, dass die Heizelemente nicht berührt werden. Kinder unter 8 Jahren müssen ferngehalten werden; es sei denn,

Sie werden jederzeit beaufsichtigt.

- Die Rückseite des Geräts muss an eine Wand gestellt werden.
- Der Mikrowellenofen sollte nicht in einem Schrank installiert werden.
- Der Mikrowellenofen dient zum Erhitzen von Speisen und Getränken. Das Trocknen von Lebensmitteln oder Kleidung sowie das Erhitzen von Wärmekissen, Hausschuhen, Schwämmen, feuchten Tüchern und Ähnlichem kann zu Verletzungen, Entzündungen oder Bränden führen.
- Metallbehälter für Speisen und Getränke sind beim Garen in der Mikrowelle nicht erlaubt.
- **WARNUNG:** Wenn die Tür oder die Türdichtungen beschädigt sind, darf der Mikrowellenofen erst wieder betrieben werden, nachdem er von einer qualifizierten Person repariert wurde.
- Dieses Gerät ist für die Benutzung im Haushalt und ähnliche Anwendungen

bestimmt, unter anderem:

- Personalküchenbereiche in Geschäftsumgebungen, Büros und anderen Arbeitsumgebungen;
 - Bauernhöfe;
 - für Gäste in Hotels, Motels und anderen Unterkünften;
 - Umgebungen wie zum Beispiel Frühstückspensionen
- Das Erhitzen von Getränken in der Mikrowelle kann zu einem verspäteten Aufwallen führen. Daher ist beim Umgang mit dem Behälter Vorsicht geboten.
 - Der Inhalt von Flaschen und Babynahrungsgläsern muss vor dem Verzehr gerührt oder geschüttelt und die Temperatur überprüft werden, um Verbrennungen zu vermeiden.
 - Anweisungen zur Reinigung und zu der vom Benutzer durchgeführten Wartung, insbesondere von Türdichtungen, Hohlräumen und angrenzenden Teilen, finden Sie im folgenden Abschnitt der

Bedienungsanleitung.

- Wenn der Mikrowellenofen nicht in einem sauberen Zustand gehalten wird, kann dies zu einer Abnutzung der Oberfläche führen, die die Lebensdauer des Gerätes beeinträchtigen und möglicherweise zu einer gefährlichen Situation führen kann.
- Das Gerät darf nicht in einem Schrank aufgestellt werden.
- Dieses Gerät ist nicht dazu bestimmt, von Personen (einschließlich Kindern) mit eingeschränkten Bedingungen, sensorischen oder mentalen Fähigkeiten benutzt zu werden, oder von Personen, denen es an Erfahrung oder Kenntnis mangelt; es sei denn, sie werden von einer für ihre Sicherheit verantwortlichen Person beaufsichtigt oder in die Benutzung des Gerätes unterwiesen.
- **WARNUNG:** Wenn das Gerät im Kombinationsmodus betrieben wird, sollten Kinder den Mikrowellenofen aufgrund der erzeugten Temperaturen nur unter Aufsicht von Erwachsenen benutzen.

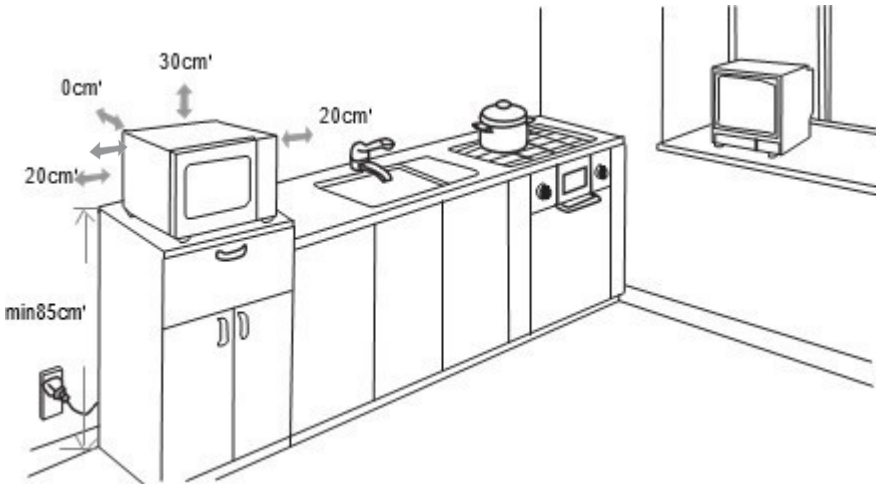
- Der Mikrowellenofen sollte freistehend verwendet werden.

Bei diesem Produkt handelt es sich um eine ISM-Geräteklasse B der Gruppe 2. Gruppe 2 umfasst alle Geräte mit ISM-Hochfrequenzenergie (industriell, wissenschaftlich und medizinisch), die gezielt in Form von Strahlung erzeugt und/oder verwendet wird.

Elektromagnetisch zur Behandlung von Materialien und Geräten EDM. Die Klasse B umfasst Geräte, die für den Einsatz in Haushaltsumgebungen und in Umgebungen geeignet sind, die direkt an ein Niederspannungsnetz angeschlossen sind, das Wohnhäuser versorgt.

Installation

1. Wählen Sie eine ebene Fläche mit ausreichend Platz für die Einlassöffnungen und/oder den Luftauslass.



- (1) Die Mindestmontagehöhe beträgt 85cm.
- (2) Die Rückseite des Geräts muss an eine Wand gestellt werden.
Lassen Sie einen Mindestabstand von 30 cm über dem Mikrowellenofen und 20 cm zwischen dem Ofen und jeder Wand.
- (3) Entfernen Sie nicht die Standfüße unter der Mikrowelle.

- (4) Durch das Blockieren der Einlass- und der Luftauslassöffnungen kann der Mikrowellenofen beschädigt werden.
- (5) Stellen Sie sicher, dass der Mikrowellenofen so weit wie möglich von Fernsehgeräten und Radios entfernt ist. Die Verwendung eines Mikrowellenofens kann zu Störungen führen, die den Empfang Ihres Radios oder Fernsehgeräts stören.

2. Schließen Sie Ihren Mikrowellenofen an eine Steckdose an. Stellen Sie sicher, dass die von der Steckdose gelieferte Stromspannung und die Frequenz mit den auf dem Typenschild des Geräts angegebenen identisch sind.

WARNUNG: Stellen Sie den Mikrowellenofen nicht über einem Kochfeld oder einem anderen Gerät auf, das Wärme erzeugt. Wenn der Mikrowellenofen in der Nähe oder über einer Wärmequelle installiert wird, kann dies zu Schäden und zum

Erlöschen Ihrer Garantie führen.



Achtung, heiße Oberfläche. Die Oberflächen können während des Gebrauchs heiß werden.

WICHTIG

Es ist verboten, das Netzkabel selbst auszutauschen. Schäden durch den Service eines lokalen Händlers, durch den Hersteller oder durch eine qualifizierte Person reparieren lassen.

Wenn das Gerät heruntergefallen ist, wenden Sie sich an ein qualifiziertes Fachpersonal, bevor Sie es erneut verwenden.

Interne Schäden können zu Unfällen führen.

Bei allen Arten von Problemen oder Reparaturen wenden Sie sich bitte an den Kundendienst oder Händler vor Ort, an den Hersteller oder an eine qualifizierte Person, um Gefahren zu vermeiden.

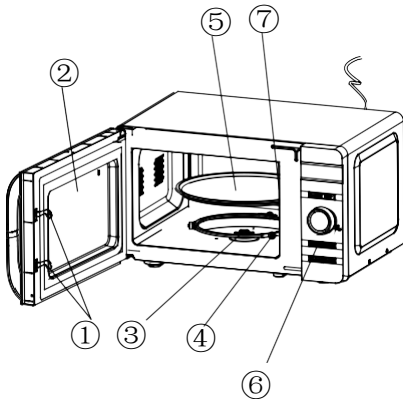
Entsorgung und Umweltschutz

Zum Schutz unserer Umwelt empfehlen wir Ihnen, dieses Gerät ordnungsgemäß zu entsorgen. Sie können sich bei Ihrer Kommunalverwaltung oder den Recyclinghöfen informieren.

Lesen Sie diese Anleitungen sorgfältig vor dem Gebrauch durch. Dieses Produkt erfüllt die Anforderungen der Richtlinien 2014/35/EG (Aufhebung der Richtlinie 73/23/EWG, geändert durch 93/68/EWG) und 2014/30/EG (Aufhebung der Richtlinie 89/336/EWG).



Beschreibung Ihres Produkts



Wellenleiterabdeckung

1) Türverriegelungssystem

Die Tür des Mikrowellengeräts muss richtig geschlossen sein, damit es funktioniert.

2) Sichtfenster

Ermöglicht dem Benutzer, den Garstatus zu sehen

3) Drehachse des Drehtellers

Der Glasdrehteller ruht auf der Achse; der Motor unten treibt den Drehteller zum Drehen an.

4) Ring der Drehscheibe

Der Glasdrehteller ruht auf seinen Rädern; es stützt den Drehteller und hilft ihm, beim Drehen auszubalancieren.

5) Drehscheibe

Das Essen wird auf den Drehteller gelegt, seine Drehung während des Betriebs ermöglicht ein gleichmäßiges Garen der Speisen.

WARNUNG

- Platzieren Sie zuerst den Drehring
- Montieren Sie den Drehteller auf der Drehachse und stellen Sie sicher, dass er richtig positioniert ist.

6) Schalttafel

Siehe unten im Detail: Bedienfeld (Abbildung kann vom Original abweichen)

7) Waveguide Glimmerplatte

Sie befindet sich im Mikrowellenherd neben der Wand des Bedienfelds.

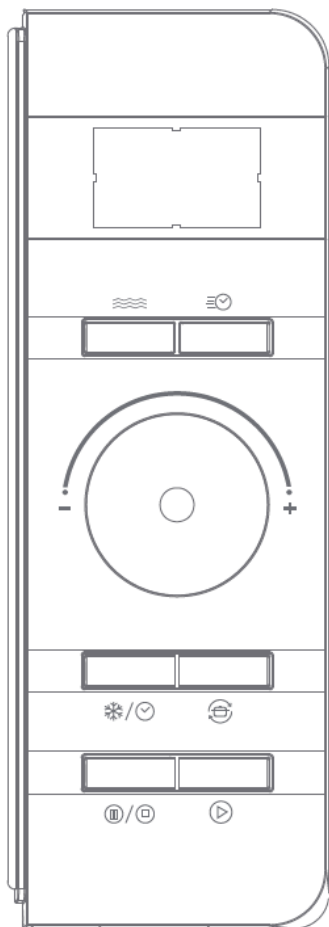


WARNUNG

Entfernen Sie niemals die Wellenleiterabdeckung

Anleitung

Schalttafel



Mikrowelle



Schnellstart



Auftauen / Zeit



Automatisches Kochen



Pause / Stopp



Start



Einstellung Dauer/Zeit



und Gewicht

1. VOR DEM KOCHEN

Das Licht blinkt 3 Mal, wenn es an die Stromversorgung angeschlossen ist. Dann blinkt ":" und fordert Sie auf, das Menü und die Garzeit einzugeben.

2. DREHKNOPF ZEIT / GEWICHT

Sie können die Garzeit und die Gewichtseinstellung während des Betriebs durch Drehen des Knopfes erhöhen oder verringern.

3. PAUSE / ABBRECHEN - STOPP

In der Anfangs- oder Eingabephase: Drücken Sie diese Taste einmal, um die Eingabeprogramme abzubrechen und die Anfangsphase fortzusetzen.

Während des Garvorgangs: einmal drücken, um den Ofenbetrieb zu unterbrechen, zweimal drücken, um die Garprogramme abzubrechen.

4. AUTOMATISCHER SIGNALTON

Wenn Ihr voreingestellter Garvorgang abgeschlossen ist, zeigt das LED-Display Ende an und es ertönen drei Pieptöne, um Sie aufzufordern, das Essen zu entnehmen. Wenn Sie die Pause/Abbrechen-Taste nicht einmal drücken oder die Tür nicht öffnen, ertönt der Summer in 3-Minuten-Intervallen.

5. START

Drücken Sie im Standby-Modus die Starttaste, der Mikrowellenofen beginnt mit dem Garen mit hoher Leistung; die Standardgarzeit des Systems beträgt 1 Minute. Durch Drehen des Knopfes können Sie die Garzeit verlängern oder verkürzen.

6. EINSTELLEN DER ZEIT

Mit der Taste Auftauen / Zeit können Sie die aktuelle Uhrzeit oder die voreingestellte Zeit eingeben, wenn ":" nach dem Einstecken auf der LED-Anzeige blinkt, oder versuchen, diese zu ignorieren, um ggf. fortzufahren.

Beispiel: 12:30 . einstellen		
	Schritte	Anzeige
1	Nach dem Einschalten blinkt der Bildschirm.	1:00
2	Halten Sie die Taste Auftauen / Uhr 3 Sekunden lang gedrückt.	1:00
3	Drehen Sie den Zeit-/Gewichtsknopf, um die genauen Stunden einzustellen.	12:00
4	Drücken Sie erneut die Taste Auftauen / Uhr.	12:00
5	Drehen Sie den Zeit-/Gewichtsknopf, um die genauen Minuten einzustellen.	12:30
6	Drücken Sie die Taste Auftauen / Uhr erneut oder warten Sie 60 Sekunden und die Ziffern werden regelmäßig angezeigt.	

7. AUTOMATISCHES KOCHEN MIT MIKROWELLENOFEN

Diese Funktion ist zum Garen und Erhitzen von Speisen vorgesehen. Drücken Sie die Mikrowellen-Netztaste, das LED-Display zeigt 100P-80P-60P - 40P-20P an.

Hohe Energie	100 % Mikrowellenleistung. Anwendbar für schnelles und vollständiges Garen
Hohe Durchschnittsleistung	80 % Mikrowellenleistung. Anwendbar für mittleres Express-Garen
Zwischenleistung	60 % Mikrowellenleistung. Anwendbar für gedämpfte Speisen
Mittlere niedrige Leistung	40% Mikrowellenleistung. Anwendbar zum Auftauen von Lebensmitteln
Geringer Strom	20 % Mikrowellenleistung. Anwendbar zum Warmhalten



WARNUNG

- a. Die maximal einstellbare Zeit beträgt 60 Minuten.
- b. Lassen Sie die Mikrowelle niemals leer laufen.
- c. Bei maximaler Leistung reduziert die Mikrowelle nach einer bestimmten Garzeit automatisch die Leistung, um die Lebensdauer des Gerätes zu verlängern.
- d. Wenn Sie die Speisen während des Betriebs wenden, drücken Sie einmal die Start-Taste und der voreingestellte Garvorgang wird fortgesetzt.
- e. Wenn Sie das Essen vor der voreingestellten Zeit entfernen möchten, müssen Sie die Pause / Abbrechen-Taste einmal drücken, um den voreingestellten Vorgang zu beenden, um eine unbeabsichtigte Verwendung zu vermeiden.

Beispiel: 10 Minuten bei P80 garen.		
	Schritte	Anzeige
1	Nach dem Einschalten blinkt der Bildschirm.	1:00
2	Wählen Sie die gewünschte Mikrowellenleistung durch wiederholtes Drücken der Mikrowellentaste.	80P
3	Stellen Sie die Garzeit ein, indem Sie den Drehknopf Dauer/Gewicht drehen	10:00
4	Drücken Sie die Starttaste und die Countdown-LED erscheint, um die Laufzeit anzuzeigen.	

8. SCHNELLSTART

Drücken Sie die Express-Taste. Das LED-Display zeigt 0:30, 1:00, 1:30 an.

Mit dieser Funktion können Sie auf einfache Weise eine Tasse Wasser oder ein anderes Getränk erhitzen, indem Sie die Zeiteinstellungsschritte überspringen. Wählen Sie je nach Flüssigkeitsmenge die richtige Zeitdauer.

Beispiel: 1 Minute im Express-Modus kochen		
	Schritte	Anzeige
1	Nach dem Einschalten blinkt der Bildschirm.	1:00
2	Drücken Sie nacheinander die Express-Taste, um das gewünschte Menü auszuwählen	1:00
3.	Starten Sie das Kochen durch Drücken der Start-Taste	

9. AUFTAUEN

Diese Funktion dient zum Auftauen von Speisen. Drücken Sie die Taste Auftauen / Uhr und das LED-Display zeigt d.1 - d.2 - d.3.

d.1	Beim Auftauen von Fleisch variiert das Gewicht zwischen 0,1 und 2,0 kg.
d.2	Zum Auftauen von Geflügel variiert das Gewicht zwischen 0,2 und 3,0 kg.
d.3	Zum Auftauen von Meeresfrüchten variiert das Gewicht zwischen 0,1 und 0,9 kg.

WARNUNG

- a. Um eine gleichmäßige Wirkung zu erzielen, müssen die Speisen während des Betriebs gewendet werden.
- b. Normalerweise dauert das Auftauen länger als das Kochen von Speisen.
- c. Wenn das Essen mit einem Messer geschnitten werden kann, kann der Auftauvorgang als abgeschlossen betrachtet werden.
- d. Mikrowellen dringen etwa 4 cm in die meisten Lebensmittel ein.
- e. Aufgetaute Lebensmittel sollten so schnell wie möglich verzehrt werden, es ist nicht ratsam, sie wieder in den Kühlschrank zu stellen und erneut einzufrieren.

Beispiel: 0,4 kg Geflügel auftauen		
	Schritte	Anzeige
1	Nach dem Einschalten blinkt der Bildschirm	1:00
2	Drücken Sie die Taste Auftauen / Uhr einmal, um die Lebensmittelart einzustellen.	d.2
3	Drehen Sie den Knopf Dauer / Gewicht, um das Auftaugewicht einzustellen.	0,4
4	Starten Sie den Garvorgang, indem Sie Start drücken	
5	Während des Auftauens ertönt zweimal ein Piepton, um Sie aufzufordern, die Lebensmittel zu wenden. Öffnen Sie die Tür und drehen Sie das Essen um. Schließen Sie die Tür. Drücken Sie erneut die Start-Taste, um das Auftauen fortzusetzen.	

10. AUTOMATISCHES GAREN

Der Mikrowellenofen verfügt über ein Standard-Kochmenü für eine einfache Bedienung. Wenn im Display die zwei Punkte blinken, drehen Sie den automatischen Kochknopf und das Display zeigt A.1 A.2 ... A.8 an

Wählen Sie je nach Art und Gewicht der Speisen das passende Menü und halten Sie sich strikt an die Hinweise in der nachfolgenden Tabelle, damit das gewünschte Garergebnis erzielt wird.

Anzeige	Lebensmittelart	Methode
A.1	Popcorn	Geeignet zum Zubereiten eines handelsüblichen Beutels Popcorn mit einem Gewicht von 0,1 kg.
A.2	Fertiggerichte	0,2 bis 1,0 kg Lebensmittel aufwärmen.
A.3	Getränk	1 bis 3 Tassen Flüssigkeit erhitzen. Die zu erwärmende Flüssigkeit muss Raumtemperatur haben.
A.4	Pizza	1 bis 2 kalte Pizzastücke erhitzen.
A 5	Kartoffel	Kochkartoffel, in 5 mm schneiden. Das Gesamtgewicht beträgt ca. 0,45 bzw. 0,65 kg. Legen Sie die Sticks auf einen großen Teller und bedecken Sie den Teller mit geeigneter Plastikfolie, um Wasserverlust zu vermeiden.
A.6	Gemüse	Insgesamt stehen Ihnen fünf Auswahlmöglichkeiten zur Verfügung (0,1 kg, 0,2 kg, 0,3 kg, 0,4 kg, 0,5 kg)
A.7	Fleisch	Insgesamt stehen Ihnen fünf Auswahlmöglichkeiten zur Verfügung (0,1 kg, 0,2 kg, 0,3 kg, 0,4 kg, 0,5 kg)
A 8	Fisch	Insgesamt stehen Ihnen fünf Auswahlmöglichkeiten zur Verfügung (0,1 kg, 0,2 kg, 0,3 kg, 0,4 kg, 0,5 kg)

WARNUNG

- a. Die Temperatur des Essens vor dem Garen beträgt 20-25 °C. Eine höhere oder niedrigere Temperatur des Lebensmittels vor dem Garen würde eine Verlängerung oder Verkürzung der Garzeit erfordern.
- b. Temperatur, Gewicht und Form der Speisen haben einen großen Einfluss auf den Gareffekt. Wenn Sie eine Abweichung von dem im obigen Menü angegebenen Faktor feststellen, können Sie die Garzeit anpassen, um das beste Ergebnis zu erzielen.

Beispiel: 0,5 kg Fisch dämpfen		
	Schritte	Anzeige
1	Nach dem Einschalten blinkt der Bildschirm.	1:00
2	Drücken Sie die Taste Auto Menu, um das Kochmenü einzustellen.	UM 8
3	Drehen Sie den Drehknopf Dauer/Gewicht, um das gewünschte Gewicht einzustellen	0,5
4	Beginnen Sie mit dem Garen, indem Sie die Start-Taste drücken, und die Zeit-LED zählt herunter, um die Garzeit anzuzeigen.	

11. AUTOMATISCHER START (Verzögerter Start)

Wenn Sie nicht möchten, dass das Menü sofort erwärmt wird, können Sie das Menü und die Garzeit voreinstellen und das voreingestellte Menü wird automatisch zur eingestellten Zeit gestartet. Die Anpassung besteht aus 2 Schritten:

- Einstellen der aktuellen Uhrzeit;
- Einstellen des Menüs und der Garzeit.

Beispiel: Jetzt ist es 12:30 Uhr, wenn Sie möchten, dass der Mikrowellenherd um 14:20 Uhr automatisch 9 Minuten und 30 Sekunden lang mit 100P Leistung zu kochen beginnt		
	Schritte	Anzeige
1	Nach dem Einschalten blinkt die Anzeige.	1:00
1.1	Halten Sie die Taste Auftauen / Uhr 3 Sekunden lang gedrückt.	1:00
1.2	Stellen Sie die Zeit durch Drehen des Knopfes ein Zeit / Gewicht	12:00
1.3	Drücken Sie die Taste Auftauen / Uhr erneut, um die Stunden zu bestätigen.	12:00
1.4	Stellen Sie die Minuten ein, indem Sie den Drehknopf Dauer / Gewicht drehen	12:30
1.5	Press the Defrost / Clock button once to start immediately or wait 10 seconds for it to start automatically	12:30
2	Menü und Garzeit einstellen	
2.1	Wählen Sie die Kochleistung durch Drücken der Mikrowellentaste	100P
2.2	Drehen Sie den Drehknopf Dauer/Gewicht, um die Garzeit einzustellen	9.30
2.3	Halten Sie die Taste Auftauen / Uhr 3 Sekunden lang gedrückt, um zur aktuellen Uhr zurückzukehren.	
3	Legen Sie die voraussichtliche Startzeit fest. Wiederholen Sie die Schritte 1.2, 1.3, 1.4	
4	Drücken Sie die Taste Auftauen / Uhr, um das verzögerte Menü zu bestätigen. Das Programm ist jetzt aktiviert. Und das Garen beginnt um 14:20 Uhr	
5	Sie können die voreingestellte Startzeit überprüfen, indem Sie die Taste Auftauen / Uhr drücken.	

12. MULTI-SEQUENZ-GAREN

Für beste Kochergebnisse erfordern einige Rezepte unterschiedliche Kochmodi und -zeiten. Sie können Ihr personalisiertes Menü wie folgt programmieren:

Beispiel: Sie möchten das Essen in der Mikrowelle 100P für 3 Minuten und dann 20P für 9 Minuten garen. Dies sind 2 Sequenzeinstellungen.		
	Schritte	Anzeige
1	100P in der Mikrowelle für 3min	
1.1	Drücken Sie die Mikrowellen-Power-Taste, um die Leistungsstufe auszuwählen.	100P
1.2	Drehen Sie den Drehknopf Dauer/Gewicht, um die Garzeit einzustellen.	3:00
2	20P für 9 Minuten	
2.1	Drücken Sie die Mikrowellentaste, um das gewünschte Menü auszuwählen.	20P
2.2	Drehen Sie den Drehknopf Dauer/Gewicht, um die Garzeit einzustellen.	9:00
3	Starten Sie den Garvorgang, indem Sie Start drücken	

WARNUNG

- a. Wenn das Garen bei 100 in der Mikrowelle beendet ist, durchläuft die Mikrowelle automatisch den zweiten Garvorgang.
- b. Pro Garvorgang können maximal 4 Sequenzen eingestellt werden, wiederholen Sie die Schritte.

13. KINDERSICHERHEIT

Verwenden Sie diese Funktion, um das Bedienfeld beim Reinigen zu sperren oder damit Kinder den Backofen nicht ohne Aufsicht benutzen können. Alle Schaltflächen sind in diesem Modus unbrauchbar.

- 1) Sperre einstellen: Halten Sie die Pause / Abbrechen-Taste etwa 3 Sekunden lang gedrückt.
- 2) Sperre aufheben: Halten Sie die Pause / Abbrechen-Taste etwa 3 Sekunden lang gedrückt.

GEBRAUCHSRICHTLINIE

Es wird dringend empfohlen, geeignete und sichere Behälter zu verwenden zum Kochen in der Mikrowelle. Behälter aus Keramik, Glas oder hitzebeständiger Kunststoff sind geeignet beim Kochen in der Mikrowelle. Verwenden Sie niemals Metallbehälter für Mikrowellen- und Kombinationsgaren, Funkenbildung ist wahrscheinlich. Empfohlene Materialien, siehe Tabelle unten.

Material des Behälters	Mikrowelle	Anmerkungen
Hitzebeständige Keramik	Ja	Verwenden Sie niemals Keramik, die mit einem metallischen Rand verziert oder glasiert ist.
Hitzebeständiger Kunststoff	Ja	Kann nicht für langes Mikrowellengaren verwendet werden
Hitzebeständiges Glas	Ja	
Plastikfolie	Ja	Es sollte nicht zum Garen von Fleisch oder Koteletts verwendet werden, da eine Überhitzung die Folie beschädigen kann.
Grillrost	Nein	
Container bestehend aus Metall	Nein	Es sollte nicht in einem Mikrowellenherd verwendet werden. Mikrowellen können nicht eindringen durch das Metall.
Bambusholz und Papier	Nein	Geringe Hitzebeständigkeit. Kann nicht zum Hochtemperaturgaren verwendet werden, Brandgefahr.

KOCHTIPPS

Folgende Faktoren können das Garergebnis beeinflussen:

Speisenanordnung

Legen Sie die dickeren Teile nach außen, die dünnsten in die Mitte und verteilen Sie sie gleichmäßig. Vermeiden Sie nach Möglichkeit ein Überlappen.

Kochzeit

Beginnen Sie mit dem Kochen mit einer Kurzzeiteinstellung, bewerten Sie es nach der vorgegebenen Zeit und verlängern Sie es nach dem tatsächlichen Bedarf. Überkochen kann Rauch und Verbrennungen verursachen.

Kochen von Speisen

Lebensmittel wie Hühnchen, Hamburger oder Steak sollten während des Garens einmal gewendet werden.

Je nach Art des Garguts während des Garvorgangs ggf. ein- bis zweimal von außen zur Mitte des Geschirrs hin umrühren.

Planen Sie eine Wartezeit ein

Lassen Sie die Lebensmittel nach Beendigung des Garvorgangs für eine angemessene Zeit im Mikrowellenofen, damit sie ihren Garzyklus beenden und allmählich abkühlen können.

Wenn das Essen gekocht ist

Die Farbe und Härte des Essens helfen dabei, festzustellen, ob es fertig ist, einschließlich:

- Dampf entweicht aus allen Teilen des Garguts, nicht nur am Rand.
- Geflügelgelenke lassen sich leicht bewegen
- Schweine- oder Geflügelfleisch zeigt keine Blutspuren
- Der Fisch ist blickdicht und lässt sich leicht mit einer Gabel in Scheiben zerteilen.

Mikrowellenbeständige Plastikfolie

Achten Sie beim Garen von Speisen mit hohem Fettgehalt darauf, dass die Plastikfolie nicht mit den Speisen in Berührung kommt, da diese schmelzen könnte.

Mikrowellenfestes Kunststoff-Kochgeschirr

Einige mikrowelleneignete Kunststoff-Kochgeschirre sind möglicherweise nicht zum Kochen von Speisen mit hohem Fett- und Zuckergehalt geeignet. Außerdem darf die in der Anleitung des Gerichts angegebene Vorheizzeit nicht überschritten werden.

Wartung und Reinigung

WARTUNG DES MIKROWELLENOFENS



WARNUNG

Der Mikrowellenofen sollte regelmäßig gereinigt und Speisereste systematisch entfernt werden.



WARNUNG

1. Trennen Sie das Gerät vom Netz, bevor Sie es reinigen. Tauchen Sie niemals das Gerät in Wasser oder in eine andere Flüssigkeit, um es zu reinigen
2. Wenn der Mikrowellenofen nicht regelmäßig gereinigt wird, können die Innenwände und Oberflächen beschädigt werden; Dies ist potenziell gefährlich und kann die Lebensdauer des Mikrowellenofens verkürzen.
3. Kein Teil des Mikrowellenofens darf gereinigt werden mit starken Reinigungsmitteln, Benzin, Scheuerpulver oder mit einer Drahtbürste.
4. Die Wellenleiterabdeckung darf nicht entfernt werden.
5. Wenn der Mikrowellenherd längere Zeit verwendet wurde, können Gerüche im Backofen zurückbleiben. Hier sind 3 Methoden, um sie zu beseitigen:
 - a. Mehrere Zitronenscheiben in eine Tasse geben, dann den Mikrowellenofen bei hoher Hitze für 2-3 Minuten einschalten.
 - b. Stellen Sie eine Tasse roten Tee in den Mikrowellenofen und schalten Sie den Mikrowellenofen ein mit hoher Hitze.
 - c. Etwas Orangenschale in den Mikrowellenofen geben, dann den Mikrowellenofen für 1 Minute bei hoher Hitze einschalten.
6. **WARNUNG:** Kinder dürfen das Gerät nur dann unbeaufsichtigt benutzen, wenn sie eine ausführliche Erklärung der Funktionsweise erhalten haben und sich der Risiken bei unsachgemäßer Verwendung des Mikrowellenofens voll bewusst sind.

REINIGUNGSTIPPS

Anweisungen zum Reinigen des Innenraums und der angrenzenden Teile..

Außen:

Wischen Sie die Außenseite des Mikrowellenofens mit einem leicht feuchten Tuch ab.

Tür:

Reinigen Sie die Tür und das Sichtfenster, indem Sie sie mit einem weichen, feuchten Tuch abwischen.

Schrubben angrenzenden Teile, um verschüttete oder andere Verschmutzungen zu entfernen.

Wischen Sie das Bedienfeld mit einem leicht feuchten Tuch ab.

Innenwände:

Wischen Sie die Innenwände mit einem leicht feuchten Tuch ab.

Wischen Sie die Wellenleiterabdeckung ab, um Spritzer zu entfernen.

Drehteller / Drehring / Drehachse:

Mit Wasser und milder Seife abwaschen.

Mit klarem Wasser abspülen und vollständig trocknen.

Reparatur

Führen Sie die folgenden Prüfungen durch, bevor Sie sich an eine Reparaturwerkstatt wenden.

1. Stellen Sie eine Tasse Wasser (ca. 150 ml) in das Gerät hinein und schließen Sie die Tür vollständig. Die Lampe erlischt, wenn die Tür richtig geschlossen ist. Lassen Sie die Mikrowelle 1 Minute laufen.

2. Leuchtet die Innenlampe?

3. Läuft der Kühlerlüfter?

(Legen Sie Ihre Hand auf die hinteren Belüftungsöffnungen.)

4. Dreht sich der Drehteller?

(Der Drehteller kann sich im oder gegen den Uhrzeigersinn drehen. Dies ist normal.)

5. Ist das Wasser im Gerät jetzt heiß?

Wenn die Antwort auf eine dieser Fragen nein lautet, überprüfen Sie die Sicherungen Ihrer Steckdose und des Schaltschranks.

Wenn die Steckdose und die Sicherungen normal funktionieren,
KONTAKTIEREN SIE DAS NÄCHSTE AUTORISIERTE
KUNDENDIENSTZENTRUM.

Sicherheitshinweise zur Reparatur,

ACHTUNG: MIKROWELLENSTRAHLUNG

1. Der Hochspannungskondensator bleibt nach dem Trennen geladen.
Information für den qualifizierten Servicetechniker: Schließen Sie den Minuspol des Hochspannungskondensators mit dem Ofenrahmen kurz (z. B. mit einem Schraubendreher), um den Kondensator zu entladen, bevor Sie den Mikrowellenofen berühren.

2. Bei Reparaturen, bei denen die unten aufgeführten Teile entfernt werden müssen, können Potentiale größer 250 V gegen Erde zugänglich werden.

- Magnetron
- Hochspannungstransformator
- Hochspannungskondensator
- Hochspannungsdiode
- Hochspannungssicherung

3. Die folgenden Situationen können übermäßige Mikrowellenbelastung während der Reparatur und danach verursachen:

Falsche Montage des Magnetrons.

Falsche Montage von Türschlössern, Türscharnieren oder Tür. Falsche Montage der Schalterhalterungen.

Tür, Türdichtung oder Gehäuse sind beschädigt.

Technische Spezifikationen

Modell **SCMWN20SDG / SCMWN20SDW**

Versorgungsspannung: 230 V ~ 50 Hz

Leistungsaufnahme: 1150 W

Ausgangsleistung: 700 W

Kapazität: 20 l

Mikrowellen-Frequenz: 2450 MHz

Wir schliessen jegliche Haftung für Mängel aus, die auf unsachgemässe Verwendung des Geräts und Schäden aufgrund der Reparatur oder Wartung durch Dritte oder aufgrund des Einbaus nicht autorisierter Teile entstehen.



Wenn dieses Logo auf dem Gerät angebracht ist, bedeutet dies, dass es gemäß der Richtlinie 2012/19 / EU über elektronische und elektrische Geräte (WEEE) entsorgt werden muss.

Alle gefährlichen Stoffe in Elektro- und Elektronikgeräten können negative Auswirkungen auf die Umwelt und die menschliche Gesundheit haben.

Wenn dieses Gerät nicht mehr verwendet wird, darf es daher nicht mit dem unsortierten Hausabfall entsorgt werden.

Als Endbenutzer ist Ihre Rolle für die Wiederverwendung, das Recycling oder jede Form der Wertschöpfung für dieses Gerät unentbehrlich. Es gibt mehrere Sammel- und Verwertungssysteme, die von Ihren zuständigen Behörden (Recyclingzentren) und Händlern implementiert werden.

Sie sind verpflichtet, diese Systeme zu nutzen.

GARANTIE:

Die Garantie deckt weder die Verschleißteile des Produkts noch die Probleme oder Schäden, die aus folgenden Gründen entstehen:

- (1) Oberflächenverschlechterung durch normalen Verschleiß des Produkts;
- (2) Defekte oder beschädigt durch Kontakt mit Flüssigkeiten und Korrosion durch Rost oder das Vorhandensein von Insekten;
- (3) Jeder Vorfall, Missbrauch, Herunterfallen, Änderung, Demontage oder nicht autorisierte Reparatur;
- (4) Unsachgemäße Wartung, unsachgemäße Verwendung des Produktes oder Anschluss an eine falsche Spannung;
- (5) Jegliche Verwendung von nicht geliefertem oder nicht vom Hersteller freigegebenem Zubehör.

Die Garantie erlischt, wenn das Typenschild und / oder die Seriennummer des Produkts entfernt werden.

FEHLERBEHEBUNG



WARNUNG

Um Gefahren zu vermeiden, wenden Sie sich im Problemfall unbedingt an den Kundendienst des Herstellers oder Händlers oder an einen qualifizierten Elektriker, der für diese Art von Reparatur autorisiert ist. In jedem Fall muss das Gerät an die betreffende Elektrofachkraft zurückgegeben werden.

Normal	
Mikrowelle stört den Empfang Ihres Fernsehers	Der Empfang von Fernseh- und Radiogeräten kann gestört werden, wenn der Mikrowellenherd verwendet wird. Diese Interferenzen ähneln denen, die von kleinen elektrischen Geräten wie Mixern, Staubsaugern und elektrischen Ventilatoren erzeugt werden. Das ist normal.
schwaches Innenlicht	Während des Mikrowellengarens mit niedriger Leistung kann die Ofenbeleuchtung schwächer werden. Das ist normal.
Dampfbildung an der Tür, heiße Luft entweicht aus den Lüftungsöffnungen	Beim Garen entweicht Dampf aus dem Gargut. Dieser wird hauptsächlich durch die Lüftungsöffnungen abgeführt, aber eine geringe Menge sammelt sich an kalten Oberflächen wie der Ofentür. Das ist normal.
Mikrowellenofen versehentlich ohne Essen im Inneren verwendet.	Wenn der Ofen leer verwendet wird, wird er nicht gleich beschädigt, wenn es nur kurzzeitig ist. Dies wird jedoch nicht empfohlen.

Problem	Mögliche Ursache	Lösung
Das Gerät funktioniert nicht	(1) Das Netzkabel ist nicht richtig angeschlossen.	Trennen Sie das Gerät vom Stromnetz, warten Sie 10 Sekunden und schließen Sie es dann wieder an.
	(2) Problem mit der Steckdose.	Probieren Sie die Steckdose mit einem anderen elektrischen Gerät aus.
Der Mikrowellenofen heizt nicht	Die Tür ist nicht richtig geschlossen.	Schließen Sie die Tür fest.
Der Glasdrehteller macht Geräusche, wenn die Mikrowelle eingeschaltet ist	Die Auflagefläche der Drehringrollen und der Ofenboden sind verschmutzt.	Informationen zur Reinigung verschmutzter Oberflächen finden Sie im Abschnitt Reinigung Ihres Mikrowellengeräts.

Dieses Gerät entspricht den EG-Richtlinien zur Funkentstörung und Niederspannungssicherheit und entspricht den aktuellen Sicherheitsanforderungen.
Technische Änderungen vorbehalten.

SCHNEIDER

Dieses Produkt wird importiert von: SCHNEIDER CONSUMER GROUP
12, Rue Jules Ferry, 93110 Rosny-sous-Bois, Frankreich

INSTRUCCIONES DE SEGURIDAD IMPORTANTES

LEA DETENIDAMENTE Y GUARDE PARA FUTURAS REFERENCIAS

Para reducir el riesgo de incendio, descarga eléctrica, lesiones personales y exposición excesiva a la energía de microondas al utilizar el dispositivo, observe una serie de precauciones de seguridad básicas, entre las que se incluyen:

- **ADVERTENCIA:** Líquidos y otros alimentos no se deben calentar en recipientes sellados, ya que pueden explotar.
- **ADVERTENCIA:** Es peligroso para cualquier persona que no sea una persona competente para llevar a cabo cualquier operación de servicio o reparación que implique la extracción de una cubierta que brinda protección contra la exposición a la energía de microondas.
- Este aparato puede ser utilizado por niños a partir de 8 años y personas con capacidades físicas, sensoriales o mentales reducidas o con falta de experiencia y conocimiento si han

recibido supervisión o instrucción. sobre el uso del aparato de una manera segura y comprenda los peligros involucrados. Los niños no deben jugar con el aparato. Los niños no deben realizar la limpieza y el mantenimiento del usuario sin supervisión.

- Consulte la sección "Instrucciones de uso" en la página 15 y el párrafo
- "Limpieza y mantenimiento" en la página 26.
- Asegúrese de que el dispositivo y el cable de alimentación estén fuera del alcance de los niños menores de 8 años.
- Utilice únicamente utensilios que sean adecuados para su uso en hornos microondas.
- El horno debe limpiarse con regularidad y eliminar los restos de comida.
- Lea y siga estas instrucciones:
"PRECAUCIONES PARA EVITAR UNA EXPOSICIÓN EXCESIVA A LA ENERGÍA DEL MICROONDAS".
- Al calentar alimentos en plástico o papel. recipientes, vigile el horno debido a la posibilidad de ignición.
- Si observa humo, apague o

desenchufe el aparato y mantenga la puerta cerrada para sofocar las llamas.

- No cocine demasiado los alimentos.
- No utilice el horno para almacenar alimentos o recipientes. No guarde alimentos (como pan, galletas, etc.) en el horno.
- Quite todos los sujetadores y metal asas de las bolsas / envases de papel o plástico antes de colocarlos en el horno.
- Instale o coloque el horno de microondas de acuerdo con las instrucciones de instalación provistas. La altura mínima de instalación es de 85 cm. La parte posterior del dispositivo debe colocarse contra una pared. Deje un espacio mínimo de 30 cm por encima del horno y de 20 cm entre el horno y cada pared. Consulte la sección "Instalación" en la página 11.
- Los huevos con cáscara y los huevos duros enteros no deben calentarse en hornos de microondas, ya que pueden explotar, incluso después de que haya terminado el calentamiento por microondas.
- Este dispositivo está destinado únicamente para uso doméstico.

- Si el cable de alimentación está dañado, debe ser reemplazado por el fabricante, su agente de servicio o personas calificadas de manera similar para evitar un peligro.
- No use ni guarde el dispositivo al aire libre.
- Hacer no usaresto horno cerca a lugar donde hay agua, en un sótano húmedo o cerca de una piscina.
- Las superficies accesibles pueden estar sometidas a altas temperaturas durante el funcionamiento. Las superficies pueden calentarse durante el uso. Asegúrese de mantener el cable de alimentación alejado de superficies calientes. No cubra ninguna de las rejillas de ventilación del horno.
- No deje el cable colgando de un borde de mesa o mostrador.
- Si el horno no se limpia con regularidad, el las paredes pueden deteriorarse; este fenómeno es potencialmente peligroso y puede acortar la vida útil del horno.

- Para evitar quemaduras, biberones y bebe Los frascos deben mezclarse o agitarse absolutamente después de calentarlos en un horno de microondas, y el contenido de la temperatura debe controlarse antes de consumirlos.
- El horno de microondas calentado por líquido puede hervir repentinamente después de hornearse. Manipule los recipientes con cuidado.
- Los aparatos no están diseñados para funcionar mediante un temporizador externo o un control remoto independiente sistema.
- Las partes accesibles pueden estar sujetas a altas temperaturas durante el funcionamiento. Los niños pequeños deben mantenerse alejados.
- El aparato no se debe limpiar con un limpiador a vapor.
- La unidad se calienta a una temperatura alta durante el funcionamiento. Tenga cuidado de no tocar las resistencias ubicadas dentro del horno.
- Utilice únicamente la sonda de temperatura recomendada para este horno (para hornos provistos

deutilizando una sonda de detección de temperatura.)

- **ADVERTENCIA:** El aparato y sus partes accesibles se calientan durante el uso. Se debe tener cuidado de no tocar los elementos calefactores.
Los niños menores de 8 años deben ser excluidos a menos que estén supervisados en todo momento.
- La parte posterior del dispositivo debe colocarse contra una pared.
- El horno de microondas no debe instalarse en un armario.
- El horno microondas está destinado para calentar alimentos y bebidas. El secado de alimentos o ropa y el calentamiento de almohadillas térmicas, pantuflas, esponjas, trapos húmedos y similares puede provocar riesgo de lesiones, ignición o incendio.
- No se permiten recipientes metálicos para alimentos y bebidas durante la cocción en microondas.
- **ADVERTENCIA:** Si la puerta o la puerta se sella están dañados, el horno no debe utilizarse hasta que haya sido reparado por una persona competente.

- Este aparato está diseñado para ser utilizado en aplicaciones domésticas y similares, tales como:
 - áreas de cocina para el personal en tiendas, oficinas y otros entornos de trabajo;
 - casas de campo;
 - por clientes en hoteles, moteles y otros entornos residenciales;
 - Ambientes tipo bed and breakfast.
- Calentamiento por microondas de bebidas puede provocar una ebullición eruptiva retardada, por lo que se debe tener cuidado al manipular el recipiente.
- El contenido de los biberones y los frascos de comida para bebés se agitarán o agitar y controlar la temperatura antes del consumo, para evitar quemaduras.
- Respecto a las instrucciones de limpieza y uso mantenimiento, especialmente de sellos de la puerta, cavidades y piezas adyacentes, consulte el siguiente párrafo del manual del usuario.
- Si no se mantiene el horno microondas

en condiciones de limpieza, podría producirse un deterioro de la superficie que podría afectar negativamente a la vida útil del aparato y posiblemente provocar una situación de peligro.

- El aparato no debe colocarse en un gabinete.
- Este electrodoméstico no está diseñado para que lo utilicen personas (incluidos niños) con capacidades físicas, sensoriales o mentales reducidas, o con falta de experiencia y conocimiento, a menos que hayan recibido supervisión o instrucciones sobre el uso del electrodoméstico por una persona responsable de su seguridad.
- **ADVERTENCIA:** Cuando el aparato está operado en el modo combinado, los niños solo deben usar el horno bajo la supervisión de un adulto debido a las temperaturas generadas.
- El horno microondas está diseñado para usarse de forma independiente.

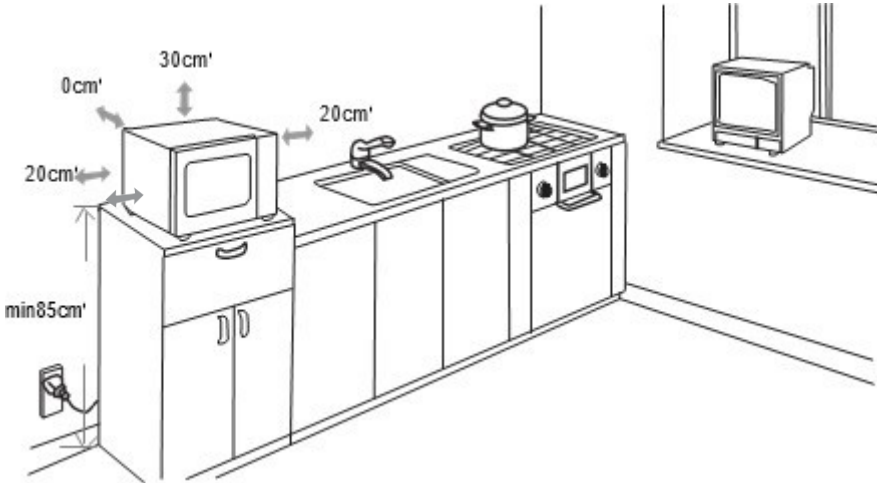
Este producto es un equipo ISM del Grupo 2 de clase B. El Grupo 2 incluye todos los equipos ISM (industrial, científico y médico) de energía de radiofrecuencia que se

genera intencionalmente y / o se utiliza en forma de radiación.

Electromagnético para el tratamiento de materiales y equipos EDM. La Clase B incluye equipos adecuados para su uso en establecimientos domésticos y en establecimientos conectados directamente a una red de suministro de energía de baja tensión que abastece a locales domésticos.

Instalación

1. Seleccione una superficie nivelada con suficiente espacio abierto para las aberturas de entrada y / o salida de aire.



- (1) La altura mínima de montaje es 85cm.
- (2) La parte posterior del dispositivo debe colocarse contra una pared.
Deje un espacio mínimo de 30 cm por encima del horno y de 20 cm entre el horno y cada pared.
- (3) Hacer No quite las patas debajo del horno microondas.
- (4) Bloquear las aberturas de entrada y / o salida de aire puede dañar el horno.

(5) Asegúrese de que el microondasEl horno está lo más lejos posible de televisores y radios. El uso de un horno microondas puede causar interferencias que alteren la recepción de su radio o televisión.

2. Conecte su horno a un tomacorriente de pared. Asegúrese de que el voltaje y la frecuencia de la corriente que suministra sean idénticos a los indicados en la placa de identificación de la unidad.

ADVERTENCIA: No instale el horno sobre una placa de cocción u otro dispositivo que produzca calor. Si el horno se instala cerca o encima de una fuente de calor, puede causar daños y anular la garantía.



Precaución, superficie caliente. Las superficies pueden calentarse durante el uso.

IMPORTANTE

Está prohibido reemplazar el cable de alimentación usted mismo. Si los daños deben ser reparados por el servicio de distribuidores locales, por el fabricante o por una persona calificada.

Si la unidad se cae, visite a un calificado para verificar antes de usar nuevamente. Los daños internos pueden provocar accidentes.

Para todo tipo de problemas o reparaciones, comuníquese con el servicio posventa del distribuidor local, el fabricante o una persona calificada para evitar peligros.

Eliminación y responsabilidad medioambiental

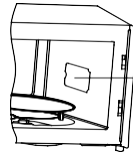
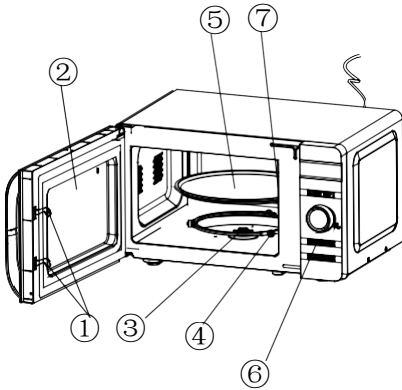
Para ser respetuoso con el medio ambiente, le recomendamos que lleve este dispositivo correctamente. Puede ponerse en contacto con las autoridades locales o los centros de reciclaje para obtener más información.

Lea atentamente las instrucciones antes de usar.

Este producto cumple con los requisitos de la Directiva 2014/35 / UE (que deroga la Directiva 73/23 / CEE modificada por la Directiva 93/68 / CEE) y 2014/30 / UE (que deroga la Directiva 89/336 / CEE).



Descripción de su producto



Placa de mica con guía de ondas

1) Sistema de bloqueo de puertas

La puerta del horno microondas debe estar correctamente cerrada para que funcione.

2) Ventana de visualización

Permite al usuario ver el estado de cocción.

3) Eje giratorio del plato giratorio

El plato giratorio de vidrio descansa sobre el eje; el motor de abajo hace girar el plato giratorio.

4) Anillo del tocadiscos

El plato giratorio de vidrio descansa sobre sus ruedas; soporta el plato giratorio y lo ayuda a equilibrarse al girar.

5) Placa giratoria

La comida se coloca en el plato giratorio, su rotación durante el funcionamiento permite que la comida se cocine de manera uniforme.



ADVERTENCIA

- Primero coloque el anillo giratorio
- Coloque el plato giratorio en el eje de rotación y asegúrese de que esté correctamente posicionado.

6) Panel de control

Consulte a continuación en detalle (el panel de control está sujeto a cambios sin previo aviso)

7) Placa de mica con guía de ondas

Se encuentra dentro del horno microondas, junto a la pared del panel de control.

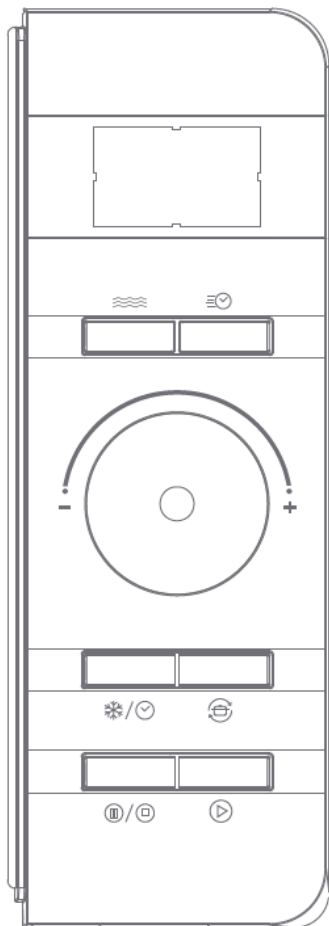


ADVERTENCIA

No retire nunca la placa protectora de onda de mica.

Instrucciones

Panel de control



Potencia del microondas

Rápido

Descongelar / Reloj

Cocción automática

Pausar / Detener

Comienzo

Duración

Peso

1. ANTES DE COCINAR

La luz parpadea 3 veces cuando se conecta a la fuente de alimentación. Luego parpadea ":", pidiéndole que ingrese al menú y el tiempo de cocción.

2. BOTÓN TIEMPO / PESO

Puede aumentar o disminuir el tiempo de cocción y el peso durante el funcionamiento girando la perilla.

3. PAUSAR / CANCELAR

En la etapa inicial o de entrada: presione este botón una vez para cancelar los programas de entrada y reanudar la etapa inicial.

Durante la cocción: presione una vez para interrumpir el funcionamiento del horno, presione dos veces para cancelar los programas de cocción.

4. RECUPERACIÓN AUTOMÁTICA

Cuando finalice el procedimiento de cocción preestablecido, la pantalla LED mostrará End y sonarán tres pitidos para pedirle que retire los alimentos. Si no presiona el botón Pausa / Cancelar una vez o si no abre la puerta, el timbre sonará a intervalos de 3 minutos.

5. COMIENZO

En el modo de espera, presione el botón de inicio, el horno comienza a cocinar a alta potencia; el tiempo de cocción predeterminado del sistema es de 1 minuto. Puede aumentar o disminuir el tiempo de cocción girando la perilla.

6. FIJAR LA HORA

El botón Descongelar / Hora le permite ingresar la hora actual o la hora preestablecida cuando ":" parpadea en la pantalla LED después de enchufarlo, o intentar ignorarlo para continuar si es necesario.

Ejemplo: para configurar las 12:30		
	Pasos	Monitor
1	Después de encender, la pantalla parpadea.	1:00
2	Mantenga presionado el botón Descongelar / Reloj durante 3 segundos.	1:00
3	Gire la perilla de tiempo / peso para configurar las horas exactas.	12:00
4	Presione el botón Descongelar / Reloj nuevamente.	12:00
5	Gire la perilla de tiempo / peso para configurar los minutos exactos.	12:30
6	Presione el botón Descongelar / Reloj nuevamente o espere 60 segundos y los dígitos se mostrarán regularmente.	

7. COCCIÓN CON MICROONDAS

Esta función está diseñada para cocinar y calentar alimentos. Presione el botón de encendido del microondas, la pantalla LED mostrará 100P-80P-60P - 40P-20P.

Alto Voltaje	100% de potencia de microondas. Aplicable para una cocción rápida y completa.
Energía medio alto	80% de potencia de microondas. Aplicable para cocción exprés media
Poder intermedio	60% de potencia de microondas. Aplicable para comida al vapor.
Potencia media baja	40% de potencia de microondas. Aplicable para descongelar alimentos.
Baja potencia	20% de potencia de microondas. Aplicable para mantener el calor.



ADVERTENCIA

- El tiempo máximo ajustable es de 60 minutos.
- Nunca haga funcionar el microondas vacío.
- A máxima potencia, el microondas reduce automáticamente la potencia después de un cierto tiempo de cocción para prolongar la vida útil del aparato.
- Si gira los alimentos durante el funcionamiento, presione el botón Iniciar una vez y el procedimiento de cocción preestablecido continúa.
- Si tiene la intención de retirar la comida antes del tiempo preestablecido, debe presionar el botón Pausa / Cancelar una vez para borrar el procedimiento preestablecido y evitar el uso involuntario del siguiente.

Ejemplo: Hornee a P80 durante 10 minutos.		
	Pasos	Monitor
1	Después de encender, la pantalla parpadea.	1:00
2	Seleccione la potencia de microondas deseada presionando sucesivamente el botón de encendido de microondas.	80P
3	Ajuste el tiempo de cocción girando la perilla Duración / Peso	10:00
4	Presione el botón de inicio y el LED de cuenta regresiva para indicar el tiempo de ejecución.	

8. RÁPIDO

Presione la tecla Express. La pantalla LED mostrará 0:30, 1:00, 1:30.

Esta función le permitirá calentar una taza de agua u otra bebida de una manera sencilla, saltándose los pasos de ajuste de la hora. Elija el momento adecuado en función de la cantidad de líquido.

Ejemplo: Cocine con el modo Express durante 1 minuto		
	Pasos	Monitor
1	Después de encender, la pantalla parpadea.	1:00
2	Presione consecutivamente el botón Express para seleccionar el menú deseado	1:00
3.	Comience a cocinar presionando el botón Inicio	

9. DESCONGELAR

Esta función se utiliza para descongelar alimentos. Presione el botón Descongelar / Reloj y la pantalla LED mostrará d.1-d.2-d.3.

d.1	Para descongelar carne, el peso varía de 0,1 a 2,0 kg.
d.2	Para descongelar aves de corral, el peso varía de 0,2 a 3,0 kg.
d.3	Para descongelar mariscos, el peso varía de 0,1 a 0,9 kg.

ADVERTENCIA

- Es necesario dar la vuelta a los alimentos durante el funcionamiento para lograr un efecto uniforme.
- Por lo general, la descongelación lleva más tiempo que la cocción de los alimentos.
- Si la comida se puede cortar con un cuchillo, el proceso de descongelación se puede considerar completo.
- Las microondas penetran unos 4 cm en la mayoría de los alimentos.
- Los alimentos descongelados deben consumirse lo antes posible, no es recomendable volver a guardarlos en el frigorífico y volver a congelarlos.

Ejemplo: Para descongelar 0,4 kg de aves		
	Pasos	Monitor
1	Después de encender, la pantalla parpadea	1:00
2	Presione el botón Descongelar / Reloj una vez para configurar el tipo de alimento.	d.2
3	Gire la perilla Duración / Peso para establecer el peso de descongelación.	0.4
4	Comience a cocinar presionando Start	
5	Durante la descongelación, sonará dos veces un pitido para pedirle que dé la vuelta a los alimentos. Abra la puerta y dé la vuelta a la comida. Cierre la puerta. prensa vuelva a pulsar el botón Inicio para continuar descongelando.	

10. COCCIÓN AUTOMÁTICA

El horno tiene un menú de cocción predeterminado para facilitar su uso. Cuando la pantalla parpadee dos puntos, gire la perilla de cocción automática y la pantalla mostrará A.1, A.2A.8 ...

Elija el menú adecuado según el tipo y peso del alimento y siga estrictamente las indicaciones de la tabla siguiente, para obtener el resultado de cocción deseado.

Monitor	Tipo de comida	Método
A.1	Palomitas de maiz	Adecuado para hacer estallar un sobre de palomitas de maíz, disponible en el mercado, con un peso de 0,1 kg.
A.2	Calentamiento	Vuelva a calentar de 0,2 a 1,0 kg de comida.
A.3	Beber	Caliente de 1 a 3 tazas de líquido. El líquido a calentar debe estar a temperatura ambiente.
A.4	Pizza	Caliente de 1 a 2 piezas de pizza fría.
A LAS 5	Manzana de barro	Cocinar patatas, cortadas en 5 mm. El peso total es de aproximadamente 0,45 o 0,65 kg. Coloque los palitos en un plato grande y cubra el plato con una película fina para evitar la pérdida de agua.
A.6	Verduras	En total, tiene cinco opciones disponibles (0,1 kg, 0,2 kg, 0,3 kg, 0,4 kg, 0,5 kg)
A.7	Carne	En total, tiene cinco opciones disponibles (0,1 kg, 0,2 kg, 0,3 kg, 0,4 kg, 0,5 kg)
A LAS 8	Pescado	En total, tiene cinco opciones disponibles (0,1 kg, 0,2 kg, 0,3 kg, 0,4 kg, 0,5 kg)



ADVERTENCIA

- a. La temperatura de la comida antes de cocinarla sería de 20-25 °C. Una temperatura más alta o más baja de los alimentos antes de cocinarlos requeriría un aumento o una disminución del tiempo de cocción.
- b. La temperatura, el peso y la forma de los alimentos tendrán una gran influencia en el efecto de cocción. Si nota una desviación del factor dado en el menú anterior, puede ajustar el tiempo de cocción para obtener el mejor resultado.

Ejemplo: Cocine al vapor 0,5 kg de pescado		
	Pasos	Monitor
1	Después de encender, la pantalla parpadea.	1:00
2	Presione el botón Auto Menu para configurar el menú de cocción.	A LAS 8
3	Gire la perilla Duración / Peso para ajustar el peso establecido	0,5
4	Comience a cocinar presionando el botón de Inicio, y el LED hará una cuenta regresiva para indicar el tiempo de cocción.	

11. ARRANQUE AUTOMÁTICO (inicio retardado)

Si no desea que el menú se inicie inmediatamente, puede preajustar el menú y el tiempo de cocción y el menú preajustado se iniciará automáticamente a la hora establecida. El ajuste consta de 2 pasos:

- Configuración del reloj actual;
- Configuración del menú y tiempo de cocción.

Ejemplo: ahora son las 12:30 pm, si desea que el horno de microondas comience a cocinar automáticamente con una potencia de 100P durante 9 minutos y 30 segundos a las 2:20 pm

	Pasos	Monitor
1	Después de encender, el colon parpadear	1:00
1.1	Mantenga presionado el botón Descongelar / Reloj durante 3 segundos.	1:00
1.2	Ajuste la hora girando la perilla Tiempo / Peso	12:00
1.3	Presione el botón Descongelar / Reloj nuevamente para confirmar las horas.	12:00
1.4	Configure los minutos girando la perilla Duración / Peso	12:30
1,5	Presione el botón Descongelar / Reloj una vez para comenzar inmediatamente o espere 10 segundos para que comience automáticamente	12:30
2	Fijar menú y tiempo de cocción	
2.1	Seleccione la potencia de cocción presionando el botón de encendido del microondas	100P
2.2	Gire la perilla Duración / Peso para configurar el tiempo de cocción	9:30
2.3	Mantenga presionado el botón Descongelar / Reloj durante 3 segundos para volver al reloj actual.	
3	Establezca la hora a la que espera comenzar. Repita los pasos 1.2, 1.3, 1.4	
4	Presione el botón Descongelar / Reloj para confirmar el menú retrasado. El programa ahora está activado. Y el menú comenzará a las 2:20 pm.	
5	Puede verificar la hora de inicio preestablecida presionando el botón Descongelar / Reloj.	

12. COCCIÓN MULTISECUENCIA

Para obtener los mejores resultados de cocción, algunas recetas requieren diferentes modos y tiempos de cocción. Puede programar su menú personalizado de la siguiente manera:

Ejemplo: desea cocinar los alimentos en el microondas a 100P durante 3 minutos y luego a 20P durante 9 minutos. Estos son 2 ajustes de secuencia.		
	Pasos	Monitor
1	100P en el microondas durante 3min	
1.1	Presione el botón de encendido del microondas para seleccionar el nivel de potencia.	100P
1.2	Gire la perilla Duración / Peso para configurar el tiempo de cocción.	3:00
2	20P por 9min	
2.1	Presione el botón de encendido del microondas para seleccionar el menú deseado	20P
2.2	Gire la perilla Duración / Peso para configurar el tiempo de cocción.	09 a.m
3	Comience a cocinar presionando Start	



ADVERTENCIA

- Cuando finaliza la cocción a 100°C en el microondas, el microondas pasa automáticamente por la segunda secuencia de cocción.
- Se pueden configurar un máximo de 4 secuencias por tiempo, repita los pasos.

13. SEGURIDAD INFANTIL

Utilice esta función para bloquear el panel de control durante la limpieza o para que los niños no puedan utilizar el horno sin supervisión. Todos los botones quedan inutilizables en este modo.

- 1) Establecer el bloqueo: Mantenga pulsado el botón Pausa / Cancelar durante unos 3 segundos.
- 2) Cancelar el bloqueo: Mantenga pulsado el botón Pausa / Cancelar durante unos 3 segundos.

DIRECTIVA DE UTENSILIOS

Se recomienda encarecidamente utilizar envases adecuados y seguros. para cocinar en microondas. Por regla general, los envases de Son adecuados cerámica, vidrio o plástico resistente al calor. al cocinar en el microondas. Nunca use recipientes de metal para cocción por microondas y cocción combinada, como es probable que se produzcan chispas. Puedes tomar el referencia de la tabla a continuación.

Material del contenedor	Microonda	Notas
Cerámica resistente al calor	sí	Nunca use cerámica decorada con un borde metálico o vidriada.
Plástico resistente al calor	sí	No se puede utilizar para cocinar en microondas durante mucho tiempo.
Vidrio resistente al calor	sí	
Película plástica	sí	No debe utilizarse para cocinar carne o chuletas, ya que el sobrecalentamiento puede dañar la película.
Parrilla	No	
Envase hecho de metal	No	No debe usarse en un horno de microondas. Las microondas no pueden penetrar a través del metal.
Madera y papel de bambú	No	Baja resistencia al calor. No se puede utilizar para cocinar a alta temperatura.

CONSEJOS PARA COCINAR

Los siguientes factores pueden influir en el resultado de la cocción:

Disposición de los alimentos

Coloque las partes más gruesas hacia el exterior del plato, la parte más delgada hacia el centro y extiéndalo uniformemente. No se superponga si es posible.

Hora de cocinar

Comience a cocinar con un ajuste de tiempo corto, evalúelo después del tiempo asignado y extiéndalo según las necesidades reales. La cocción excesiva puede provocar humo y quemaduras.

Incluso cocinar la comida

Los alimentos como pollo, hamburguesa o bistec deben voltearse una vez durante la cocción.

Dependiendo del tipo de comida, si es necesario, revuelva desde el exterior hacia el centro del plato una o dos veces durante la cocción.

Planifica un tiempo de espera

Una vez finalizada la cocción, deje los alimentos en el horno durante un tiempo adecuado, que les permita completar su ciclo de cocción y enfriarlos gradualmente.

Si la comida esta cocida

El color y la dureza de los alimentos ayudan a determinar si están listos, incluidos:

- El vapor se escapa de todas las partes de la comida, no solo del borde.
- Las articulaciones de las aves de corral se pueden mover fácilmente
- El cerdo o las aves de corral no muestran signos de sangre.
- El pescado es opaco y se puede cortar fácilmente con un tenedor.

Plato para dorar

Cuando utilice una bandeja para dorar o utensilios de cocina que se calientan automáticamente, coloque siempre un aislamiento resistente al calor, como un plato de porcelana, para evitar daños en el plato giratorio y el plato giratorio.

Envoltura de plástico resistente a microondas

Cuando cocine alimentos con un alto contenido de grasa, no permita que la envoltura de plástico entre en contacto con los alimentos, ya que podría derretirse.

Utensilios de cocina de plástico resistentes al microondas

Es posible que algunos utensilios de cocina de plástico aptos para microondas no sean adecuados para cocinar alimentos con alto contenido de grasa y azúcar. Además, no se debe exceder el tiempo de precalentamiento especificado en el manual del plato.

Mantenimiento y limpieza

MANTENIMIENTO DEL HORNO MICROONDAS



ADVERTENCIA

El horno debe limpiarse con regularidad y cualquier residuo de comida debe eliminarse sistemáticamente.



ADVERTENCIA

1. Desenchufe el aparato antes de limpiarlo. No sumergir Nunca el aparato en agua o en cualquier otro líquido para limpiarlo.
2. Si el horno no se limpia con regularidad, las paredes pueden deteriorarse; esto es potencialmente peligroso y puede acortar la vida útil del horno.
3. No es necesario limpiar ninguna parte del horno. con detergentes fuertes, gasolina, polvos abrasivos o con un cepillo de alambre.
4. No se debe quitar la cubierta de la guía de ondas.
5. Cuando el horno de microondas se ha utilizado durante mucho tiempo, es posible que algunos olores persistan en el horno; aquí hay 3 métodos para eliminarlos:
 - a. Coloque varias rodajas de limón en una taza, luego encienda el horno a fuego alto durante 2-3 minutos.
 - b. Coloque una taza de té rojo en el horno, luego encienda el horno. a fuego alto.
 - c. Ponga un poco de ralladura de naranja en el horno, luego encienda el horno a fuego alto durante 1 minuto.
6. **ADVERTENCIA:** Los niños solo deben poder usar el horno desatendido solo si han tenido una explicación detallada de cómo funciona y son plenamente conscientes de los riesgos asociados con el uso inadecuado del horno.

CONSEJOS DE LIMPIEZA

Proporciona instrucciones para limpiar la cavidad interior y las habitaciones adyacentes.

Exterior:

Limpie el exterior del horno con un paño ligeramente húmedo.

Puerta:

Limpie la puerta y la ventana de visualización frotándolas con un paño suave y húmedo.

Frote las partes adyacentes para eliminar salpicaduras u otra suciedad.

Limpie el panel de control con un paño ligeramente húmedo.

Paredes internas:

Limpie las paredes interiores con un paño ligeramente húmedo.

Limpie la cubierta de la guía de ondas para eliminar cualquier marca de salpicadura.

Plato giratorio / anillo giratorio / eje de rotación:

Lávese con agua y jabón suave.

Enjuague con agua limpia y seque completamente.

Reparar

Realice las siguientes comprobaciones antes de ponerse en contacto con un reparador.

1. Coloque una taza de agua (aproximadamente 150 ml) en horno y cierre la puerta completamente. La luz del horno se apaga cuando la puerta está correctamente cerrada. Deje que el horno funcione durante 1 minuto.

2. ¿Se enciende la luz del horno?

3. ¿Está funcionando el ventilador de refrigeración?

(Coloque su mano sobre las aberturas de ventilación traseras).

4. ¿Gira el tocadiscos?

(El plato giratorio puede girar en sentido horario o antihorario. Esto es normal).

5. ¿Está caliente el agua del horno?

Si la respuesta a cualquiera de estas preguntas es no, verifique el tomacorriente de la pared y los fusibles del panel eléctrico.

Si el tomacorriente de la pared y los fusibles funcionan normalmente, **COMUNÍQUESE CON EL CENTRO DE SERVICIO AUTORIZADO MÁS CERCANO.**

Instrucciones de seguridad para la reparación

PRECAUCIÓN: RADIACIÓN DE MICROONDAS

1. El condensador de alto voltaje permanece cargado después de la desconexión. Corta el terminal negativo del capacitor de alto voltaje con el marco del horno (usando un destornillador) para descargar el capacitor antes de tocar el horno.

2. Durante las reparaciones en las que se pueden quitar las piezas que se enumeran a continuación, esto puede dar acceso a potenciales superiores a 250 V con respecto a tierra.

- Magnetron
- Transformador de alto voltaje
- Condensador de alto voltaje
- Diodo de alto voltaje
- Fusible de alto voltaje

3. Las siguientes situaciones pueden causar Exposición excesiva a microondas durante la reparación.

Montaje incorrecto del magnetron.

Montaje incorrecto de cerraduras de puerta, bisagras de puerta o puerta. Montaje incorrecto de los soportes del interruptor.

La puerta, el sello de la puerta o la carcasa se han dañado.

Especificaciones técnicas

Modelo	SCMWN20SDG/ SCMWN20SDW
Tensión de alimentación	230 V ~ 50 Hz
Potencia absorbida	1150 W
Poder de salida	700 W
Capacidad	20 L
Frecuencia	2450 MHz

Negamos toda responsabilidad por defectos debidos a un uso inadecuado del dispositivo y daños debidos a la reparación o mantenimiento por parte de terceros o por la instalación de piezas no autorizadas.



Este símbolo en el producto indica que este dispositivo debe eliminarse de acuerdo con la Directiva 2012/19 / UE sobre Residuos de Aparatos Eléctricos y Electrónicos (WEEE). Los equipos eléctricos y electrónicos contienen sustancias peligrosas que pueden tener consecuencias. sobre el medio ambiente y la salud humana durante el ciclo de reprocesamiento del producto.

Es por eso que cuando este dispositivo está al final de su vida útil, no debe desecharse con los residuos municipales sin clasificar. Como consumidor, usted juega un papel crucial en el ciclo de reutilización, reciclaje y otras formas de residuos. recuperación de equipos eléctricos y electrónicos. Los municipios (instalaciones de reciclaje) y los distribuidores tienen a su disposición centros de recepción de residuos e instalaciones de recogida.

Es su responsabilidad utilizar los sistemas de recogida selectiva de residuos a su disposición.

La garantía no cubre las piezas de desgaste del producto, ni los problemas o daños resultantes de:

- (1) Deterioro de la superficie debido al desgaste normal del producto;
- (2) Defectos o deterioro por contacto del producto con líquidos y por corrosión por oxidación o presencia de insectos;
- (3) Cualquier incidente no autorizado, abuso, mal uso, modificación, desmontaje o reparación;
- (4) Cualquier operación de mantenimiento inadecuada, no utilice de acuerdo con las instrucciones relativas al producto o conexión a un voltaje incorrecto.
- (5) Cualquier uso de accesorios no suministrados o aprobados por el fabricante.

La garantía quedará anulada si se quita la placa de identificación y / o el número de serie del producto.

SOLUCIÓN DE PROBLEMAS



ADVERTENCIA

Para evitar cualquier peligro, es imperativo, en caso de un problema, ponerse en contacto con el servicio posventa del fabricante o distribuidor, o con un electricista calificado autorizado para este tipo de reparación. En todos los casos, el dispositivo debe devolverse al electricista correspondiente.

Normal	
El horno microondas interfiere con la recepción de su televisor	La recepción de televisores y radios puede sufrir interferencias cuando el horno microondas está en uso. Esta interferencia es similar a la generada por pequeños dispositivos eléctricos como licuadoras, aspiradoras y ventiladores eléctricos. Esto es normal.
Luz de horno baja	Durante la cocción con microondas de baja potencia, la luz del horno puede atenuarse. Esto es normal.
Acumulación de vapor en la puerta, el aire caliente se escapa por las aberturas de ventilación.	Durante la cocción, se libera vapor de los alimentos. Este se evacúa principalmente a través de los orificios de ventilación, pero una pequeña cantidad se acumula en superficies frías como la puerta del horno. Esto es normal.
Horno usado accidentalmente sin comida adentro.	Usar el horno vacío no lo dañará si es de corta duración. Pero esto no se recomienda.

Problema	Causa posible	Solución
El horno no funciona	(1) El cable de alimentación no está conectado correctamente.	Desenchufe el dispositivo, espere 10 segundos y luego vuelva a enchufarlo.
	(3) Problema con la toma de corriente.	Prueba el zócalo y enchufar otros dispositivos eléctricos.
El horno no calienta	(4) La puerta no está cerrada correctamente.	Cierre la puerta herméticamente.
El plato giratorio de vidrio hace ruido cuando el horno microondas está encendido	(5) La superficie de apoyo de las ruedas del anillo de la bandeja y la base del horno están sucias.	Consulte la sección Limpieza de su horno microondas para limpiar superficies sucias.

Este dispositivo cumple con las directivas de la CE sobre supresión de interferencias de radio y seguridad de bajo voltaje y cumple con los requisitos de seguridad actuales.

Sujeto a cambios técnicos.

SCHNEIDER

Importado por: SCHNEIDER CONSUMER GROUP
12 rue Jules Ferry - 93110 Rosny-Sous-Bois, FRANCIA