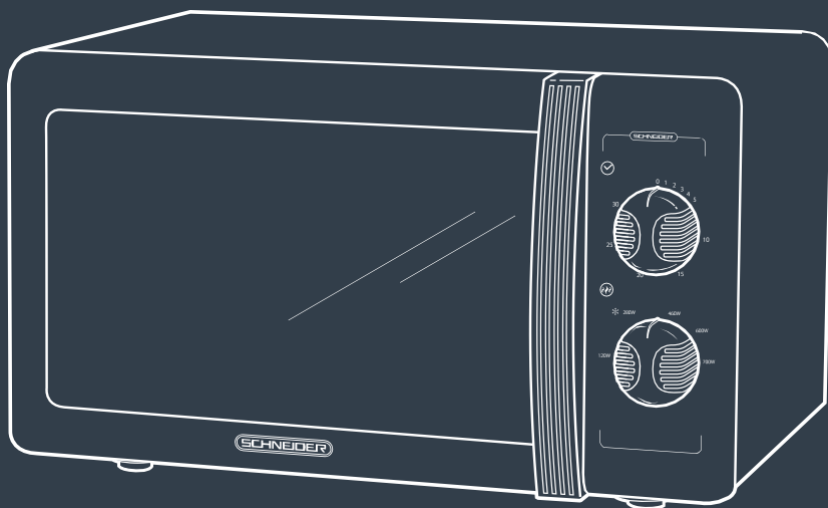


# SCHNEIDER

MICRO-ONDES 20 L



*Feeling's*

SMW20VM

MANUEL D'INSTRUCTIONS

## **Instructions importantes de sécurité**

Avant l'utilisation de cet appareil, veuillez lire attentivement ce mode d'emploi et conservez-le pour de futures utilisations. Si vous donnez cet appareil à une autre personne, remettez-lui aussi ce mode d'emploi.

### **INSTRUCTIONS DE SÉCURITÉ IMPORTANTES**

#### **LIRE AVEC ATTENTION ET GARDER POUR DE FUTURES UTILISATIONS**

- Cet appareil peut être utilisé par des enfants à partir de 8 ans et plus et par des personnes ayant des capacités physiques, sensorielles ou mentales réduites ou un manque d'expérience et de connaissances à condition qu'elles aient reçu une supervision ou des instructions concernant l'utilisation de l'appareil en toute sécurité et qu'elles comprennent les dangers encourus.

Les enfants ne doivent pas jouer avec l'appareil.

Le nettoyage et l'entretien par l'utilisateur ne doivent pas être effectués par des

enfants, sauf s'ils ont plus de 8 ans et qu'ils sont surveillés.

Maintenir l'appareil et son cordon hors de portée des enfants de moins de 8 ans.

- Si le câble d'alimentation est endommagé, il doit être remplacé par le fabricant, son service après-vente ou des personnes de qualification similaire afin d'éviter un danger.
- **MISE EN GARDE:** Si la porte ou les joints de porte sont endommagés, le four ne doit pas être mis en fonctionnement avant d'avoir été réparé par une personne compétente.
- **MISE EN GARDE:** Il est dangereux pour quiconque autre qu'une personne compétente d'effectuer des opérations de maintenance ou de réparation entraînant le retrait d'un couvercle qui protège de l'exposition à l'énergie micro-ondes.
- **MISE EN GARDE:** Les liquides et autres denrées alimentaires ne doivent pas être chauffés dans des récipients fermés hermétiquement car ils risquent d'exploser.

- Cet appareil est destiné à être utilisé dans des applications domestiques et analogues telles que:
  - les coins cuisines réservés au personnel des magasins, bureaux et autres environnements professionnels;
  - les fermes;
  - l'utilisation par les clients des hôtels, motels et autres environnements à caractère résidentiel;
  - les environnements de type chambre d'hôtes.
- Installez ou positionnez le four en respectant impérativement les instructions d'installation fournies. La hauteur d'installation minimale est de 85 cm. Le dos de l'appareil doit être placé contre un mur. Laissez un espace vide minimal de 30 cm au-dessus du four et de 20 cm entre le four et chaque mur. Reportez-vous au paragraphe "Installation".
- Utiliser uniquement des ustensiles appropriés à l'usage dans les fours à micro-ondes.

- Les récipients métalliques pour aliments et boissons ne sont pas admis lors de la cuisson par micro-ondes.
- Pendant le chauffage de denrées alimentaires dans des récipients en plastique ou en papier, garder un œil sur le four en raison de la possibilité d'inflammation.
- Le four à micro-ondes est prévu pour chauffer des denrées alimentaires et des boissons. Le séchage de denrées alimentaires ou de linge et le chauffage de coussins chauffants, pantoufles, éponges, linge humide et autres articles similaires peuvent entraîner des risques de blessures, d'inflammation ou de feu.
- Si de la fumée apparaît, arrêter ou débrancher le four et garder la porte fermée pour étouffer les flammes éventuelles.
- Le chauffage des boissons par micro-ondes peut provoquer un jaillissement brusque et différé de liquide en ébullition. Pour cette raison, des précautions doivent être prises lors de la manipulation des récipients.

- Le contenu des biberons et des pots d'aliments pour bébé doit être remué ou agité et la température doit être vérifiée avant consommation, de façon à éviter les brûlures.
- Il n'est pas recommandé de chauffer les oeufs dans leur coquille et les oeufs durs entiers dans un four à micro-ondes car ils risquent d'exploser, même après la fin de cuisson.
- En ce qui concerne les instructions relatives au nettoyage, en particulier des joints de porte, des cavités et des parties adjacentes, référez-vous au paragraphe ci-après de la notice.
- Il est recommandé de nettoyer le four régulièrement et d'enlever tout dépôt alimentaire.
- Si l'appareil n'est pas maintenu dans un bon état de propreté, sa surface peut se dégrader et affecter de façon inexorable la durée de vie de l'appareil et conduire à une situation dangereuse.
- L'appareil ne doit pas être nettoyé à la vapeur.

- Ce four à micro-ondes est destiné à être posé librement, il ne doit pas être placé dans un meuble.
- Cet appareil est un appareil du groupe 2, classe B.  
Cet appareil appartient au groupe 2 car il génère intentionnellement de l'énergie par radiofréquence pour chauffer des aliments ou des produits. Cet appareil appartient à la classe B car il convient à une utilisation dans des environnements résidentiels et dans des établissements directement connectés à un réseau d'alimentation basse tension alimentant des bâtiments à usage domestique.
- Cet appareil n'est pas destiné à être mis en fonctionnement au moyen d'une minuterie extérieure ou par un système de commande à distance séparé.
- **AVERTISSEMENT - RISQUE DE CHOC ÉLECTRIQUE!** N'immergez pas l'appareil, le câble ou la prise d'alimentation dans l'eau ni dans aucun autre liquide. N'utilisez pas l'appareil avec les mains mouillées.



- Attention, surface chaude.  
Les surfaces sont susceptibles de devenir chaudes au cours de l'utilisation.
- Évitez de trop cuire les aliments.
- N'utilisez pas l'intérieur du four pour ranger des aliments ou des récipients. Ne stockez pas d'aliment (par exemple du pain, des biscuits, etc.) dans le four.
- Retirez toutes les attaches et poignées métalliques des sacs/ récipients en papier ou en plastique avant de les mettre dans le micro-ondes.
- N'utilisez pas et ne rangez pas l'appareil à l'extérieur.
- N'utilisez pas ce four près d'un endroit où il y a de l'eau, dans un sous-sol humide ou à proximité d'une piscine.
- Les surfaces accessibles peuvent être portées à haute température lorsque l'appareil fonctionne. Les surfaces peuvent devenir chaudes durant l'utilisation. Veillez à maintenir le câble d'alimentation éloigné de toute



surface chaude. Ne recouvrez aucune des ouïes de ventilation du four.

- Ne laissez pas le câble suspendre d'un bord de table ou d'un comptoir.
- Les parties accessibles peuvent être portées à haute température lorsque l'appareil fonctionne. Les enfants en bas âge doivent être tenus à distance.
- L'appareil est porté à haute température lorsqu'il fonctionne. Faites attention à ne jamais toucher les résistances situées à l'intérieur du four.

- Interférence radio

L'utilisation d'un four à micro-ondes peut provoquer des interférences susceptibles de perturber la réception de vos radios, téléviseurs et appareils similaires.

S'il y a des interférences, essayez de les réduire ou de les éliminer en procédant comme suit:

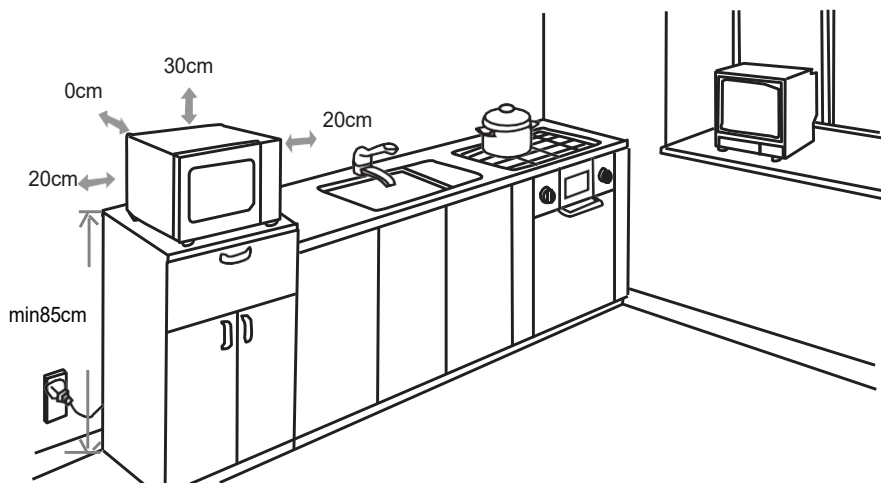
- Nettoyez la porte et les surfaces d'étanchéité du four.
- Réorientez l'antenne de réception de la radio ou du téléviseur.
- Changez l'emplacement du four par

- rapport au récepteur.
- Eloignez le four à micro-ondes du récepteur.
  - Branchez le four à micro-ondes dans une autre prise pour qu'il ne soit pas branché sur le même circuit électrique que le récepteur.

Ce produit est un équipement ISM du Groupe 2 de Classe B. Le Groupe 2 regroupe tous les équipements ISM (Industriels, Scientifiques et Médicaux) dont l'énergie de radiofréquence est intentionnellement générée et/ou utilisée sous la forme de rayonnements Electro magnétiques pour le traitement de matériaux et les équipements d'électroérosion. La Classe B regroupe les équipements adaptés à un usage dans les établissements domestiques et dans les établissements directement branchés à un réseau d'alimentation électrique basse tension alimentant les bâtiments à usage domestique.

# Installation

1. Sélectionnez une surface horizontale offrant un espace ouvert suffisant pour les ouïes d'entrée et/ou de sortie d'air.



- (1) La hauteur d'installation minimale est de 85 cm.
- (2) Le dos de l'appareil doit être placé contre un mur.  
Laissez un espace vide minimal de 30 cm au-dessus du four et de 20 cm entre le four et chaque mur.
- (3) N'enlevez pas les pieds situés sous le four à micro-ondes.
- (4) Bloquer les ouïes d'entrée et/ou de sortie d'air peut endommager le four.

(5) Veillez à ce que le four à micro-ondes soit aussi éloigné que possible des téléviseurs et radios. L'utilisation d'un four à micro-ondes peut provoquer des interférences perturbant la réception de vos radios ou téléviseurs.

2. Branchez votre four à une prise électrique murale. Assurez-vous que la tension et la fréquence du courant qu'elle fournit sont identiques à celles indiquées sur la plaque signalétique de l'appareil.

**AVERTISSEMENT** : N'installez pas le four au-dessus d'une table de cuisson ou d'un autre appareil produisant de la chaleur. Si le four est installé près ou au-dessus d'une source de chaleur, cela pourrait l'endommager et annulerait sa garantie.



**Avertissement Surface chaude**  
Les surfaces accessibles peuvent devenir très chaudes pendant l'utilisation.

## **IMPORTANT**

**Il est interdit de remplacer le câble d'alimentation par vous-même. En cas de dommage, il doit être réparé par le service après-vente du distributeur local, par le fabricant ou par une personne qualifiée.**

**Si l'appareil est tombé, veuillez consulter un technicien qualifié pour le vérifier avant de l'utiliser de nouveau. Des dommages internes pourraient entraîner des accidents.**

**Pour tout type de problèmes ou de réparations, veuillez contacter le service après-vente du distributeur local, du fabricant ou une personne qualifiée afin de prévenir tout risque de danger.**

### **Mise au rebut et responsabilité environnementale**

Afin d'être respectueux de l'environnement, nous vous encourageons à jeter cet appareil de manière appropriée. Vous pouvez contacter les autorités locales ou les centres de recyclage pour plus d'informations.

« La garantie ne couvre pas les pièces d'usure du produit, ni les problèmes ou les dommages résultant de :

- (1) Détériorations superficielles dues à l'usure normale du produit ;
- (2) Défauts ou détériorations dus au contact du produit avec des liquides et dus à la corrosion provoquée par la rouille ou de présence d'insectes ;
- (3) Tout incident, abus, utilisation impropre, modification, démontage ou réparation non autorisés ;
- (4) Toute opération impropre d'entretien, utilisation non conforme aux instructions concernant le produit ou le branchement à une tension incorrecte ;
- (5) Toute utilisation d'accessoires non fournis ou non approuvés par le fabricant.

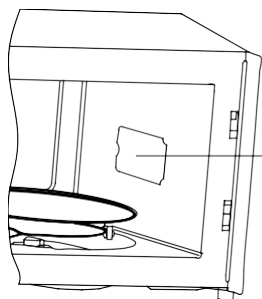
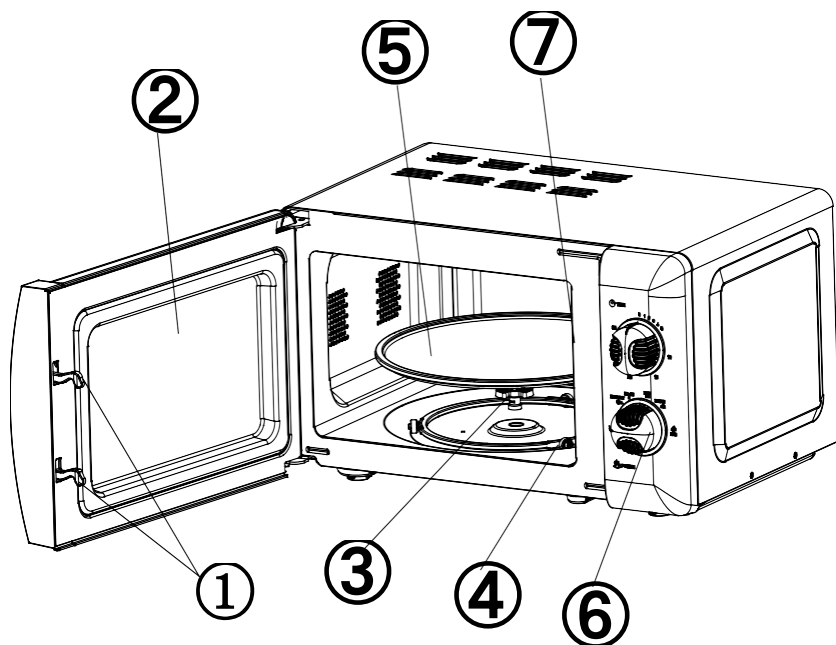
La garantie sera annulée en cas d'élimination de la plaque signalétique et/ou du numéro de série du produit. »

### **Lire attentivement la notice avant toute utilisation.**

Ce produit est conforme aux exigences de la directive 2014/35/UE (qui remplace la directive 73/23/CEE modifiée par la directive 93/68/CEE) et 2014/30/UE (remplaçant la directive 89/336/CEE).



## Description de votre produit



Couverture du guide des ondes

### 1) **Verrou de porte**

La porte du four à micro-ondes doit être correctement fermée pour que le four fonctionne.

### 2) **Vitre de porte**

Permet à l'utilisateur de surveiller la cuisson.

**3) Axe rotatif**

Le plateau rotatif en verre repose sur l'axe, le moteur sous ce dernier entraîne la rotation du plateau.

**4) Anneau guide**

Le plateau rotatif en verre repose sur les roues de l'anneau qui le soutiennent et maintiennent son équilibre pendant la rotation.

**5) Plateau rotatif**

Les aliments reposent sur le plateau rotatif dont la rotation favorise l'uniformité de leur cuisson.



**ATTENTION**

- Placez d'abord l'anneau guide, puis placez le plateau rotatif sur l'axe rotatif en veillant à ce qu'il soit correctement positionné.

**6) Panneau de contrôle**

Consultez les informations détaillées ci-dessous (le panneau de contrôle peut être modifié sans préavis).

**7) Plaque mica protecteur d'ondes**

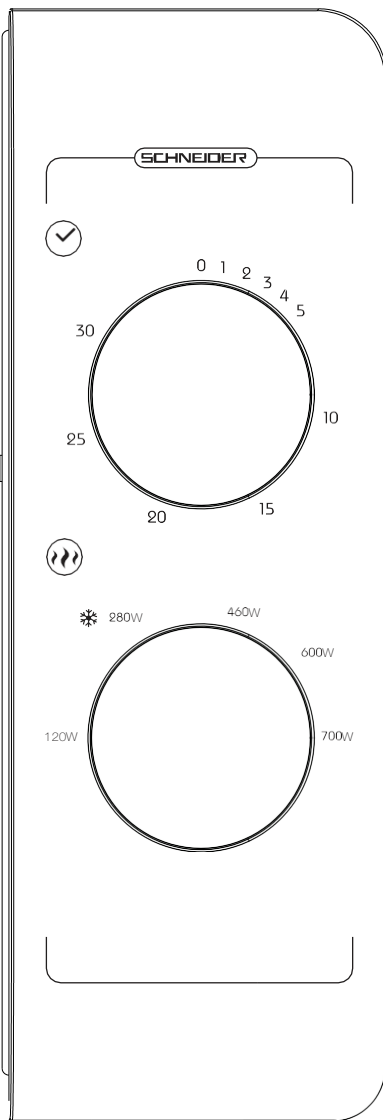
Elle se trouve dans le four à micro-ondes à côté de la paroi du panneau de contrôle.



**AVERTISSEMENT**

Ne retirez jamais la plaque mica protecteur d'ondes.

## Panneau de contrôle



### 1) Minuterie

- La durée de cuisson maximale réglable est de 30 minutes.
- Chaque incrément correspond à 1 minute, après 10 minutes, Chaque incrément correspond à 5 minutes.
- Une sonnerie retentit quand la durée réglée avec la minuterie est écoulée.



## 2) Bouton Fonction / Puissance

Il y a 5 niveaux de puissance :

HAUTE	Puissance : 700W	(Cuisson rapide)
M.HAUTE	Puissance : 600W	(Cuisson normale)
MOYENNE	Puissance : 460W	(Cuisson lente)
DÉCONGELER (M.BASSE)	Puissance : 280W	(Décongélation)
BASSE	Puissance : 120W	(Maintien au chaud)

Le tableau suivant indique des durées de référence pour décongeler différents aliments :

	PLAGE DE POIDS	DURÉE DE DÉCONGÉLATION
Viande	0,1~1,0 kg	1:30~26:00
Volaille	0,2~1,0 kg	2:30~22:00
Fruits de mer	0,1~0,9 kg	1:30~14:00

## Instruction d'utilisation

- 1) Branchez le cordon d'alimentation
  - Avant de brancher le cordon d'alimentation, vérifiez que la minuterie est réglée sur « 0 ».
  - N'obstruez pas les orifices de ventilation.
- 2) Placez les aliments sur le plateau rotatif et fermez la porte. Les aliments doivent être contenus dans un récipient.
- 3) Réglez la puissance désirée.
- 4) Réglez la minuterie.
  - Si la durée désirée est inférieure à 10 minutes, tournez le bouton de la minuterie au-delà de la position 10 minutes, puis tournez-le dans le sens inverse sur la durée désirée.
- 5) Une fois la durée désirée réglée, la cuisson commence. S'il faut mettre la cuisson en pause avant qu'elle soit terminée, il vous suffit d'ouvrir la porte (à tout moment), ensuite refermez-la pour poursuivre la cuisson.
- 6) Une fois la durée écoulée et la cuisson terminée, le four à micro-ondes sonne et sa lampe interne s'éteint automatiquement.
  - Si les aliments sont sortis avant la fin de la durée réglée, repositionnez impérativement le bouton de la minuterie sur « 0 » pour éviter que le four à micro-ondes ne fonctionne à vide.

- Il est recommandé de porter des gants pour sortir les aliments cuits au four. Veuillez également à ne pas toucher l'élément chauffant en haut du compartiment interne.

## Guide des ustensiles

Il est fortement recommandé d'utiliser des récipients appropriés et non dangereux pour la cuisson aux micro-ondes. D'une manière générale, les récipients en plastique, verre ou céramique thermorésistant conviennent pour la cuisson aux micro-ondes. N'utilisez jamais de récipient métallique pour la cuisson aux micro-ondes ou la cuisson combinée, car cela risque fortement de provoquer des étincelles. Vous pouvez consulter le tableau ci-dessous à titre indicatif.

Matériau du récipient	Micro-ondes	Cuisson combinée
Verre thermorésistant	○	○
Céramique	○	X
Verre ordinaire	X	X
Plastique thermorésistant	○	X
Plastique ordinaire	X	X
Film plastique fin	○	X
Récipient métallique	X	○

## Conseils de décongélation

Les micro-ondes pénètrent d'environ 4 cm dans la plupart des aliments. Pour maximiser l'efficacité de la décongélation, il est recommandé :

- 1) Pour les aliments épais et gros, retournez-les régulièrement pendant l'utilisation du four pour qu'ils soient uniformément chauffés.
- 2) Pour les aliments de plus de 0,5 kg, il est conseillé de les retourner au moins 2 fois.
- 3) Pour les aliments décongelés doivent être consommés dès que possible, il est déconseillé de les remettre au réfrigérateur ou de les recongeler.

## Conseils de cuisson

Les facteurs suivants peuvent impacter le résultat de cuisson :

### Position des aliments

Placez les zones plus épaisses vers l'extérieur du plat et les parties plus fines vers le centre du plat en répartissant les aliments uniformément. Dans la mesure du possible, ne les superposez pas.

## **Durées de cuisson**

Démarrez la cuisson sur une durée courte, évaluez le résultat à la fin de cette durée et prolongez-la en fonction du résultat souhaité. Une cuisson excessive peut générer de la fumée et carboniser les aliments.

## **Cuire les aliments uniformément**

Les aliments tels que le poulet, les steaks hachés et les entrecôtes doivent être retournés une fois pendant la cuisson.

En fonction du type d'aliments, si applicable, mélangez-les de l'extérieur vers le centre du plat une à deux fois pendant la cuisson.

## **Laisser un temps de repos**

Une fois la cuisson terminée, laissez les aliments reposer dans le four pendant une durée appropriée, cela permet au cycle de cuisson de se finaliser et aux aliments de refroidir graduellement.

## **Évaluer si les aliments sont cuits**

La couleur et la dureté des aliments aident à déterminer s'ils sont cuits, cela comprend :

- La vapeur sortant de toutes les parties des aliments, pas seulement des bords.
- Les articulations des volailles peuvent être bougées facilement.
- Le porc ou la volaille ne comporte pas de traces de sang.
- Le poisson est opaque et peut être facilement coupé avec une fourchette.

## **Plat brunisseur**

Lors de l'utilisation d'un plat brunisseur ou d'un récipient auto-chauffant, placez-le toujours sur un isolant thermorésistant (par exemple un plat en porcelaine) pour éviter d'endommager le plateau rotatif et l'anneau guide.

## **Film plastique compatible micro-ondes**

Lors de la cuisson d'aliments très gras, veillez à ce que le film plastique n'entre pas en contact avec les aliments, car il risque de fondre.

## **Ustensile de cuisson en plastique compatible micro-ondes**

Certains ustensiles en plastique compatibles micro-ondes peuvent ne pas convenir pour cuire des aliments très gras ou très sucrés. De plus, la durée de préchauffage spécifiée dans la notice d'utilisation du plat ne doit pas être dépassée.

## Entretien et nettoyage

### ENTRETIEN DU FOUR À MICRO-ONDES

#### **ATTENTION**

Le four doit être nettoyé régulièrement, et tout résidu alimentaire doit être systématiquement enlevé.

#### **AVERTISSEMENT**

1. Débranchez l'appareil avant de le nettoyer. N'immergez jamais l'appareil dans l'eau ni dans un autre liquide pour le nettoyer.
2. Si le four n'est pas régulièrement nettoyé, les parois risquent de se détériorer; ce phénomène est potentiellement dangereux et peut raccourcir la durée de vie du four.
3. Aucune partie du four ne doit être nettoyée avec des détergents forts, de l'essence, de la poudre abrasive ou avec une brosse métallique.
4. Le couvercle du guide d'onde ne doit pas être enlevé.
5. Lorsque le four à micro-ondes a-été utilisé pendant une longue période, certaines odeurs peuvent persister dans le four; voici 3 méthodes pour les éliminer :
  - a. Placez plusieurs tranches de citron dans une tasse, puis mettez le four en marche avec une chaleur élevée pendant 2 à 3 minutes.
  - b. Placez une tasse de thé rouge dans le four, puis mettez le four en marche avec une chaleur élevée.
  - c. Mettez un peu de zeste d'orange dans le four, puis mettez le four en marche avec une chaleur élevée pendant 1 minute.

**6. AVERTISSEMENT:** Les enfants ne doivent être autorisés à utiliser le four sans surveillance que s'ils se sont fait expliquer en détail son mode de fonctionnement et s'ils sont pleinement conscients des risques liés à une utilisation inadéquate du four.

#### **CONSEILS DE NETTOYAGE**

Il fournit des consignes concernant le nettoyage des joints de porte, de la cavité intérieure et des pièces adjacentes.

#### **Extérieur :**

Essayez l'extérieur du four avec un chiffon légèrement humide.

### **Porte :**

Nettoyez la porte et la fenêtre d'observation en les frottant avec un chiffon doux et humide.

Frottez les joints de la porte et les pièces adjacentes afin d'enlever toute trace d'éclaboussures ou autres saletés.

Essuyez le panneau de contrôle avec un chiffon légèrement humide.

### **Parois intérieures :**

Essuyez les parois intérieures avec un chiffon légèrement humide.

Essuyez le couvercle du guide d'onde afin d'enlever toutes les éventuelles traces d'éclaboussures.

### **Plateau tournant / anneau rotatif / axe de rotation :**

Lavez avec de l'eau et un savon doux.

Rincez avec de l'eau claire et séchez complètement.

## **Réparation**

### **Procédez aux vérifications suivantes avant de contacter un réparateur.**

1. Placez une tasse d'eau (150 ml environ) dans le four et refermez complètement la porte. La lampe du four s'éteint quand la porte est bien fermée. Laissez le four fonctionner pendant 1 minute.

2. La lampe du four s'allume-t-elle ?

3. Le ventilateur de refroidissement fonctionne-t-il ?

(Placez votre main sur les ouvertures de ventilation arrière.)

4. Le plateau rotatif tourne-t-il ?

(Le plateau rotatif peut tourner dans le sens horaire ou antihoraire. C'est normal.)

5. L'eau dans le four est-elle chaude ?

Si la réponse à l'une de ces questions est négative, contrôlez votre prise murale et les fusibles du tableau électrique.

Si la prise murale et les fusibles fonctionnent normalement, CONTACTEZ LE CENTRE DE RÉPARATION AGRÉÉ LE PLUS PROCHE.

### **Consignes de sécurité concernant la réparation**

## **ATTENTION: RAYONNEMENT DES MICRO ONDES**

1. Le condensateur haute tension reste chargé après la déconnexion. Court-circuitez la borne négative du condensateur haute tension avec le châssis du four (à l'aide d'un tournevis) pour décharger le condensateur avant de toucher le four.

2. Pendant les réparations où les pièces listées ci-dessous peuvent être retirées, cela peut donner accès à des potentiels supérieurs à 250 V par rapport à la terre.

- Magnétron
- Transformateur haute tension
- Condensateur haute tension
- Diode haute tension
- Fusible haute tension

3. Les situations suivantes peuvent provoquer l'exposition excessive aux micro-ondes pendant la réparation.

Assemblage incorrect du magnétron.

Assemblage incorrect des verrous de porte, des charnières de porte ou de la porte.

Assemblage incorrect des supports d'interrupteur.

La porte, le joint de porte ou le boîtier a été endommagé.

#### Spécifications techniques

---

<b>Modèle</b>	SMW20VMR / SMW20VMB / SMW20VMBL / SMW20VMP / SMW20VMS / SMW20VGA
Tension d'alimentation	220-240V ~ 50 Hz
Puissance absorbée	1150W
Puissance de sortie	700W
Capacité	20 L
Fréquence	2450 MHz

---

**Nous rejetons toute responsabilité pour les défauts dus à un usage impropre de l'appareil et les dommages dus à la réparation ou opération de maintenance par un tiers ou dus à l'installation de pièces non autorisées.**



Ce symbole présent sur le produit indique que cet appareil doit être mis au rebut conformément à la directive 2012/19/UE relative aux Déchets d'Équipements Électriques et Électroniques (DEEE). Les équipements électriques et électroniques contiennent des substances dangereuses pouvant avoir des conséquences sur l'environnement et la santé humaine pendant le cycle de retraitement du produit.

C'est pourquoi lorsque cet appareil est en fin de vie, il ne doit pas être jeté avec les déchets municipaux non triés. En tant que consommateur, vous jouez un rôle crucial dans le cycle de réutilisation, de recyclage et d'autres formes de récupération des équipements électriques et électroniques. Les centres de réception des déchets et les installations de collecte sont à votre disposition par les municipalités (installations de recyclage) et les distributeurs.

Il est de votre responsabilité d'utiliser les systèmes de collecte sélective des déchets à votre disposition.

« La garantie ne couvre pas les pièces d'usure du produit, ni les problèmes ou les dommages résultant de :

- (1) Détériorations superficielles dues à l'usure normale du produit ;
- (2) Défauts ou détériorations dus au contact du produit avec des liquides et dus à la corrosion provoquée par la rouille ou de présence d'insectes ;
- (3) Tout incident, abus, utilisation impropre, modification, démontage ou réparation non autorisés ;
- (4) Toute opération impropre d'entretien, utilisation non conforme aux instructions concernant le produit ou le branchement à une tension incorrecte ;
- (5) Toute utilisation d'accessoires non fournis ou non approuvés par le fabricant.

La garantie sera annulée en cas d'élimination de la plaque signalétique et/ou du numéro de série du produit. »



**Pour en savoir plus :**  
**[www.quefairedemesdechets.fr](http://www.quefairedemesdechets.fr)**

## DEPANNAGE

### ATTENTION

Afin de prévenir tout danger, il est impératif, en cas de problème, de s'adresser au service après-vente du fabricant ou du revendeur, ou à un électricien qualifié et agréé pour ce type de réparation. Dans tous les cas de figures, l'appareil doit être retourné à l'électricien concerné.

Normal	
Four à micro-ondes interférant avec la réception de votre téléviseur	La réception des téléviseurs et postes de radio peut être brouillée lorsque le four à micro-ondes fonctionne. Cette interférence est similaire à celle que génèrent les petits appareils électriques comme les mixeurs, les aspirateurs et les ventilateurs électriques. Ceci est normal.
Lumière du four faible	Au cours d'une cuisson aux micro-ondes à faible puissance, la lumière du four peut baisser d'intensité. Ceci est normal.
Accumulation de vapeur sur la porte, de l'air chaud s'échappe des ouvertures d'aération	Pendant la cuisson, de la vapeur se dégage des aliments. Celle-ci est principalement évacuée par les trous d'aération mais une faible quantité s'accumule sur les surfaces froides comme la porte du four. Ceci est normal.
Four utilisé accidentellement sans aliment à l'intérieur.	L'utilisation du four à vide ne l'endommagera pas si elle est de courte durée. Mais ceci n'est pas recommandé.

Problème	Cause possible	Solution
Le four ne fonctionne pas	(1) Le cordon d'alimentation n'est pas correctement branché.	Débranchez l'appareil, attendez 10 secondes, puis rebranchez-le.
	(3) Problème avec la prise électrique.	Essayez la prise en y branchant d'autres appareils électriques.
Le four ne chauffe pas	(4) La porte est mal fermée.	Fermez bien la porte.
Le plateau tournant en verre fait du bruit lorsque le four à micro-ondes est en marche	(5) La surface d'appui des roulettes de l'anneau du plateau et le fond du four sont sales.	Vous référer au paragraphe <i>Nettoyage</i> de votre four à micro-ondes pour nettoyer les surfaces sales.

Cet appareil est conforme aux directives CE relatives à la suppression des interférences radio et à la sécurité à basse tension et satisfait les exigences actuelles en matière de sécurité.

Sous réserve de modifications techniques.



# SCHNEIDER

Importé par: SCHNEIDER CONSUMER GROUP  
12 rue Jules Ferry - 93110 Rosny-Sous-Bois, FRANCE