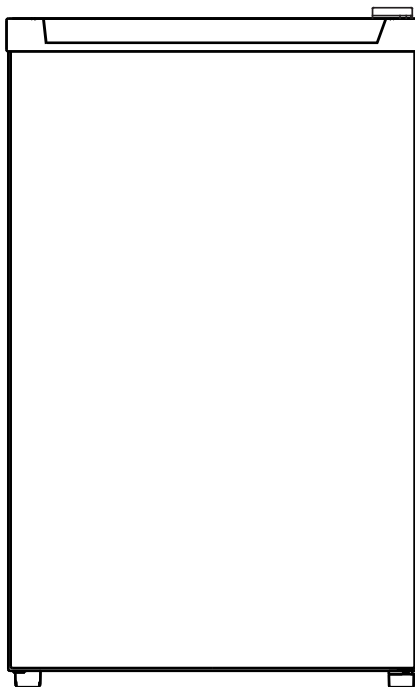


SCHNEIDER

RÉFRIGÉRATEUR-CONGELATEUR
KÜHLSCHRANK MIT GEFRIERFACH
KOELKAST DIEPVRIEZER
NEVERA-CONGELADOR



SCTT102S4 , SCTT102W4

- Manuel d'instruction** Veuillez lire attentivement les instructions suivantes avant d'utiliser cet appareil. Veuillez conserver ces instructions pour toute.
- Bedienungsanleitung** Bitte lesen Sie die folgenden Anweisungen sorgfältig durch, bevor Sie dieses Gerät verwenden. Bitte speichern Sie diese Anweisungen für alle Zeiten.
- Handleiding** Lees de volgende instructies zorgvuldig door voordat u dit apparaat gebruikt. Bewaar deze instructies voor altijd.
- Manual de instrucciones** Lea atentamente las siguientes instrucciones antes de utilizar este dispositivo. Guarde estas instrucciones para siempre.



CET APPAREIL EST DESTINE A UN USAGE DOMESTIQUE UNIQUEMENT !

Veuillez lire attentivement toutes les instructions avant la première utilisation et conservez-les pour une référence ultérieure.

CONSIGNES DE SECURITE IMPORTANTES

RECOMMANDATIONS :

Cet appareil est destiné à être utilisé dans des applications domestiques.

Cet appareil peut être utilisé par des enfants âgés de 8 ans et plus ainsi que par des personnes dont les capacités physiques, sensorielles et mentales sont réduites, ou des personnes dénuées d'expérience ou de connaissance, si celles-ci ont bénéficié d'une surveillance ou d'instructions préalables concernant l'utilisation de l'appareil en toute sécurité et comprennent les dangers encourus. Les enfants ne doivent pas jouer avec l'appareil. Le nettoyage et l'entretien usuel par l'utilisateur ne doivent pas être effectués par des enfants sans surveillance.

Les enfants doivent être surveillés afin de s'assurer qu'ils ne jouent pas avec l'appareil.

Afin d'éviter tout danger, faites remplacer le cordon d'alimentation endommagé par le fabricant, un agent agréé ou une personne qualifiée.

N'entreposez pas de substances explosives telles que des bombes aérosols contenant un gaz propulseur inflammable dans cet appareil.

AVERTISSEMENT : Risque d'incendie / matériaux inflammables.

AVERTISSEMENT : N'endommagez pas le circuit de réfrigération.

AVERTISSEMENT : N'utilisez pas d'appareils électriques à l'intérieur des compartiments de stockage d'aliments de l'appareil, à moins qu'ils ne correspondent aux recommandations du fabricant.

Veillez mettre au rebut l'appareil conformément aux réglementations locales, car il utilise un gaz de soufflage inflammable.

AVERTISSEMENT : Veuillez-vous débarrasser de l'appareil conformément aux réglementations locales, car il utilise un gaz de soufflage et un réfrigérant inflammables.

N'utilisez pas de rallonges ni d'adaptateurs (à deux broches sans mise à la terre

DANGER : Risque d'emprisonnement des enfants. Avant de jeter votre vieux réfrigérateur ou congélateur :

- Retirez les portes
- Laissez les étagères en place de sorte que les enfants ne puissent pas facilement grimper à l'intérieur. Le réfrigérateur doit être débranché de la source d'alimentation électrique avant de tenter l'installation de tout accessoire

Le matériau réfrigérant et le cyclopentane utilisés pour le réfrigérateur sont inflammables. Par conséquent, lorsque le réfrigérateur est mis au rebus, il doit être tenu à l'écart de toute source de chaleur et récupéré par une entreprise de récupération spécialisée disposant des qualifications correspondantes, et non éliminé par combustion, de manière à éviter toute atteinte à l'environnement ou tout autre dommage.

Avertissements liés à l'électricité

- Ne tirez pas sur le cordon d'alimentation lorsque vous débranchez la fiche d'alimentation du réfrigérateur. Saisissez fermement la fiche et débranchez-la directement de la prise.
- Pour garantir une utilisation en toute sécurité, n'endommagez pas le cordon d'alimentation et ne l'utilisez pas lorsqu'il est endommagé ou usé.
- Utilisez une prise de courant dédiée et celle-ci ne doit pas être partagée avec d'autres appareils électriques.
- Le cordon d'alimentation doit être fermement en contact avec la prise, sinon des incendies pourraient se produire.
- Assurez-vous que l'électrode de terre de la prise de courant dispose d'une ligne de terre fiable.
- Fermez le robinet du gaz qui fuit. Ouvrez les portes et les fenêtres en cas de fuite de tout gaz inflammable.
- Ne débranchez pas le réfrigérateur ni d'autres appareils électriques, car

une étincelle pourrait provoquer un incendie.

- N'utilisez pas d'appareils électriques à l'intérieur des compartiments de stockage d'aliments de l'appareil, à moins qu'ils ne correspondent aux recommandations du fabricant.

Avertissements concernant l'utilisation

- Ne démontez pas ou ne reconstruisez pas le réfrigérateur de manière arbitraire, ou n'endommagez pas le circuit de réfrigérant ; l'entretien de l'appareil doit être effectué par un spécialiste
- Le cordon d'alimentation endommagé doit être remplacé par le fabricant, son service de maintenance ou des professionnels correspondants afin d'éviter tout danger.
- Les espaces entre les portes du réfrigérateur et le corps du réfrigérateur sont faibles. N'y mettez pas la main pour éviter de vous pincer le doigt. Fermez délicatement la porte du réfrigérateur pour éviter toute chute d'objets.

- Ne prenez pas d'aliments ou de récipients dans le compartiment de congélation lorsque le réfrigérateur fonctionne, en particulier les récipients métalliques afin d'éviter les engelures.
- Ne laissez aucun enfant entrer dans le réfrigérateur ni l'escalader, sinon, il pourrait s'étouffer ou tomber.
- Ne placez pas d'objets lourds sur le dessus du réfrigérateur, car ils pourraient en tomber lors de l'ouverture de la porte et causer des blessures accidentelles.
- Débranchez la fiche en cas de panne de courant ou pour le nettoyage. Ne branchez pas le congélateur à l'alimentation dans les cinq minutes qui suivent son débranchement afin d'éviter que le compresseur ne soit endommagé par les mises en marche successives.

Avertissements concernant le placement

- Ne placez pas d'objets inflammables, explosifs, volatils et hautement corrosifs dans le réfrigérateur pour

éviter d'endommager l'appareil ou de risquer des incendies.

- Ne placez pas d'objets inflammables à proximité du réfrigérateur pour éviter tout incendie.
- Le réfrigérateur est destiné à un usage domestique, tel que le stockage des aliments. Il ne doit pas être utilisé à d'autres fins, telles que le stockage de sang, de médicaments ou de produits biologiques, etc.
- Ne stockez pas de bière, de boisson ou d'autres liquides contenus dans des bouteilles ou des récipients fermés dans le compartiment de congélation du réfrigérateur, sinon les bouteilles ou les récipients fermés pourraient se fissurer en raison du gel et s'endommager.

Avertissements concernant l'énergie

1. Les appareils de réfrigération risquent de ne pas fonctionner correctement (risque de dégivrage du contenu ou de réchauffement excessif du compartiment pour

aliments surgelés) lorsqu'ils sont utilisés pendant une période prolongée en dessous de la limite de la plage des températures froides pour laquelle l'appareil de réfrigération est conçu.

2. Les boissons gazeuses ne doivent pas être stockées dans des compartiments ou des armoires de congélateur, ou dans des compartiments ou des armoires à basse température, et certains produits, tels que les sorbets, ne doivent pas être consommés trop froids ;

3. Il ne faut pas dépasser la durée de stockage recommandée par les fabricants de produits alimentaires, quel qu'en soit le type, en particulier pour les produits surgelés du commerce, dans des congélateurs, des compartiments ou des armoires de congélation ou de stockage de produits surgelés ;

4. Il faut prendre des précautions pour

éviter une augmentation excessive de la température des aliments surgelés lors du dégivrage de l'appareil de réfrigération, par exemple en enveloppant les aliments surgelés dans plusieurs couches de papier journal.

5. Une augmentation de la température des aliments congelés au cours du dégivrage, de l'entretien ou du nettoyage manuel peut en raccourcir la durée de conservation.
6. Quand les portes ou les couvercles sont équipés de serrures et de clés, il faut garder les clés hors de portée des enfants et loin de l'appareil de réfrigération afin d'empêcher que les enfants n'y accèdent.

AVERTISSEMENT: Lors du positionnement de l'appareil, s'assurer que le cordon d'alimentation n'est pas coincé ni endommagé.

AVERTISSEMENT: Ne pas placer de socles mobiles de prises multiples ni de blocs d'alimentation portables à l'arrière de l'appareil.

Les enfants âgés de 3 à 8 ans sont autorisés à charger et décharger des appareils de réfrigération.

Pour éviter la contamination des aliments, veuillez respecter les instructions suivantes:

- L'ouverture prolongée de la porte peut entraîner une augmentation significative de la température dans les compartiments de l'appareil.
- Nettoyez régulièrement les surfaces pouvant entrer en contact avec des aliments et des systèmes de drainage accessibles.
- Conservez la viande et le poisson crus dans des récipients appropriés au réfrigérateur, de sorte qu'ils ne soient pas en contact et qu'ils ne s'égouttent pas sur d'autres aliments.

- Les compartiments deux étoiles pour produits congelés sont adaptés à la conservation des aliments congelés, au stockage ou à la fabrication de glaces et pour la fabrication de glaçons.
 - Les compartiments à une, deux et trois étoiles ne conviennent pas pour la congélation d'aliments frais.
 - Si l'appareil de réfrigération reste vide pendant de longues périodes, éteignez-le, dégivrez, nettoyez, séchez et laissez la porte ouverte pour éviter le développement de moisissure dans l'appareil.
- **AVERTISSEMENT:** lors du positionnement de l'appareil, assurez-vous que le cordon d'alimentation n'est pas coincé endommagé.

- **AVERTISSEMENT:** Ne pas brancher l'appareil sur une prise multiple.
- Placez l'appareil contre un mur dont la distance libre ne dépasse pas 75 mm et dépasse 50 mm.
- Seul un technicien habilité peut changer la lampe en cas de panne.
- Cet appareil de réfrigération n'est pas destiné à être utilisé comme un appareil encastré.
- Durée de stockage des aliments surgelés recommandée dans le congélateur. Ces durées varient en fonction du type d'aliment. Les aliments que vous congelez peuvent être conservés de 1 à 12 mois (minimum à -18°C).

Aliment	Durée de stockage
Bacon, ragoûts, lait	1 mois
Pain, glace, saucisses, tartes, crustacés préparés, poissons gras	2 mois
Poissons non gras, crustacés, pizzas, scones et muffins	3 mois
Jambon, gâteaux, biscuits, côtelettes de bœuf et d'agneau, morceaux de volaille	4 mois
Beurre, légumes (blanchis), œufs entiers et jaunes d'œufs, écrevisses cuites, viande hachée (cruie), porc (cru)	6 mois
Fruits (secs ou au sirop), blancs d'œufs, bœuf (cru), poulet entier, agneau (cru), gâteaux aux fruits	12 mois

- Lorsque vous congelez des aliments frais comportant une « date de péremption / limite d'utilisation / date de consommation », vous devez les congeler avant l'expiration de cette date.
- Vérifiez que les aliments n'ont pas déjà été congelés. En effet, les aliments congelés qui ont complètement décongelé ne doivent pas être recongelés. Une fois décongelés, les aliments doivent être consommés rapidement.

- Pour éviter l'altération des aliments due au transfert de germes : Rangez les produits animaux et végétaux non emballés séparément dans les tiroirs. Ceci s'applique également aux différentes sortes de viande.
- Si les aliments doivent être conservés ensemble par manque de place : enveloppez-les.
- Ne conservez jamais les fruits et légumes sur un balcon avec de la viande ou du poisson.

Ailmentation	Durée de stockage
Beurre	90 jours
Fromage à pâte dure	110 jours
Lait	7 jours
Saucisse, charcuterie	9 jours
Viande	7 jours

Frigorigène



Danger; risque d'incendie/
matières inflammables

**Danger; risque d'incendie
/matières inflammables**

AVERTISSEMENT: Lors du positionnement de l'appareil, s'assurer que le cordon d'alimentation n'est pas coincé ni endommagé.

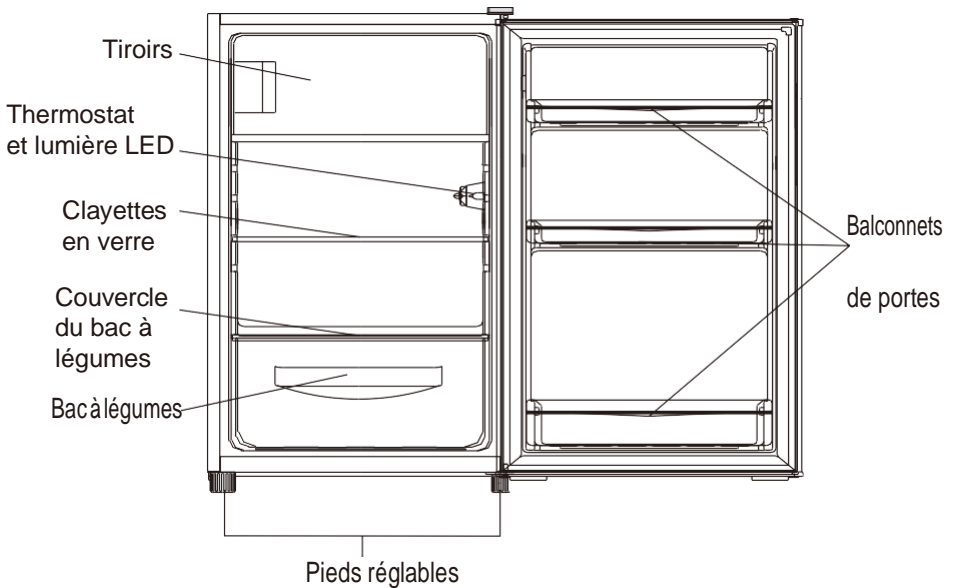
AVERTISSEMENT: Ne pas placer de socles mobiles de prises multiples ni de blocs d'alimentation portables à l'arrière de l'appareil.

Le gaz frigorigène contenu dans le circuit de cet appareil est de l'isobutane (R 600a), gaz peu polluant mais inflammable. Lors du transport et de l'installation de l'appareil, veiller à n'endommager aucune partie du circuit frigorifique.



Convient pour aliments

DESCRIPTION DE L'APPAREIL

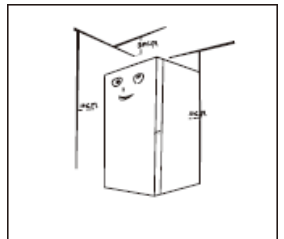
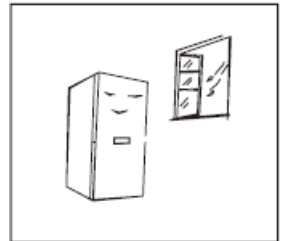
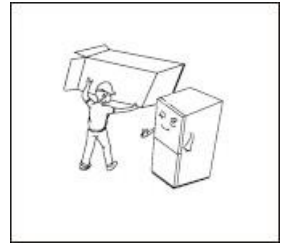
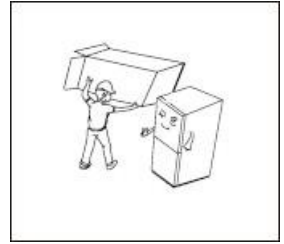


- Le compartiment de congélation à basse température peut conserver les aliments au frais pendant une longue période. Elle est principalement utilisée pour stocker des aliments surgelés et produire de la glace.
- La chambre de congélation convient au stockage de viande, de poisson, de boulettes de riz et d'autres aliments non destinés à être consommés à court terme.
- Les gros morceaux de viande doivent de préférence être répartis en lots plus petits pour en faciliter l'accès. Notez que la nourriture doit être consommée avant la fin du temps de conservation.
- La température doit être réglée sur « congélation rapide » lorsque vous souhaitez réfrigérer les aliments rapidement.

Remarque : Stocker trop d'aliments pendant le fonctionnement après le branchement initial au secteur peut affecter négativement l'effet de congélation du réfrigérateur. Les aliments stockés ne doivent pas obstruer la sortie d'air ; sinon, cela aura un effet préjudiciable sur la congélation.

PLACEMENT

- Avant toute utilisation, enlevez tous les matériaux d'emballage, y compris les amortisseurs inférieurs, les coussinets en mousse et les rubans adhésifs à l'intérieur du réfrigérateur ; détachez le film protecteur placé sur les portes et le corps du réfrigérateur.
- Tenez-le à l'écart de la chaleur et d'une exposition directe au soleil. Ne placez pas le congélateur dans des endroits humides pour éviter la rouille ou réduire l'effet isolant.
- Ne vaporisez pas et ne lavez pas le réfrigérateur, ne placez pas le réfrigérateur dans des endroits humides pouvant être facilement éclaboussés d'eau afin de ne pas altérer ses propriétés d'isolation électrique.
- Le réfrigérateur est placé dans une pièce intérieure bien ventilée ; le sol doit être plat et résistant (en cas d'instabilité, tournez la roulette de réglage du nivellement vers la gauche ou la droite).
- L'espace au-dessus du réfrigérateur doit être supérieur à 30 cm et celui-ci doit être placé à plus de 10 cm d'un mur pour faciliter l'ouverture et la fermeture ainsi que la dissipation de chaleur.



PASSAGE DE LA PORTE DE DROITE A GAUCHE

Précautions avant l'installation :

Les informations contenues dans le mode d'emploi sont uniquement fournies à titre de référence. L'appareil physique peut présenter des différences.

Avant d'installer tout accessoire, assurez-vous que le réfrigérateur est débranché. Avant d'installer la poignée de la porte, vous devez prendre des précautions pour éviter que sa chute ne cause des blessures corporelles.

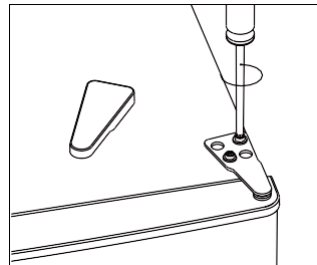
Liste des outils à fournir par l'utilisateur :



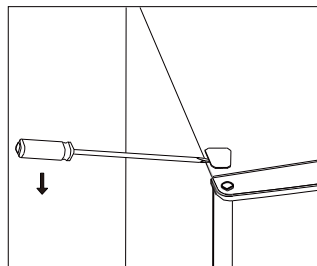
Tournevis cruciforme 5/16"
douille et cliquet

- Ensure the unit is unplugged and empty.
- To take the door off, it is necessary to tilt the unit backwards. You should rest the unit on something solid so that it will not slip during the door reversing process.
- All parts removed must be saved to do the reinstallation of the door.
- Do not lay the unit flat as this may damage the coolant system.
- It's better that 2 people handle the unit during assembly.

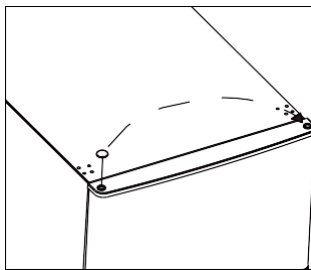
1. Retirez le cache de charnière, puis dévissez le support de charnière.



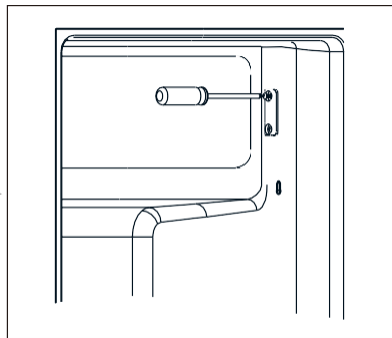
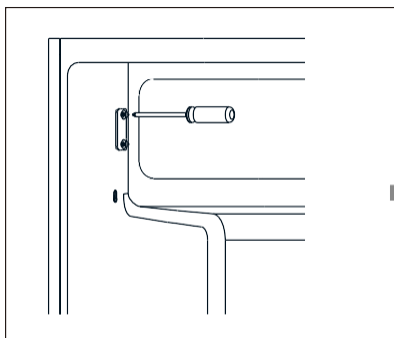
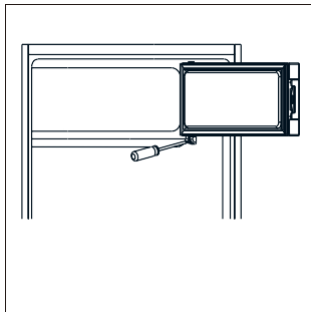
2. Retirez le couvercle de la v supérieure gauche.



3. Déplacer le couvercle du noyau de gauche à droite. Puis soulevez la porte supérieure et placez-la sur une surface rembourrée pour éviter qu'elle ne se raye.

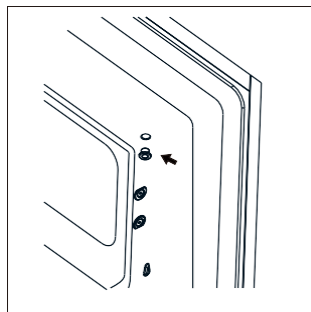


4. Dévissez la charnière inférieure de la porte du congélateur. Retirez ensuite la porte et placez-la sur un tampon doux pour éviter les rayures.

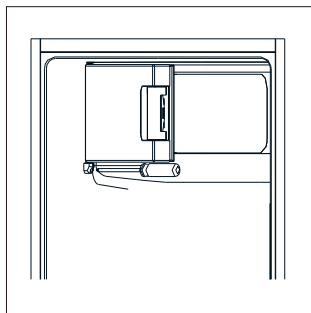


5. Déplacez le support de porte du côté gauche vers le côté droit.

6. Déplacez le couvercle du trou de charnière du côté gauche vers le côté droit.

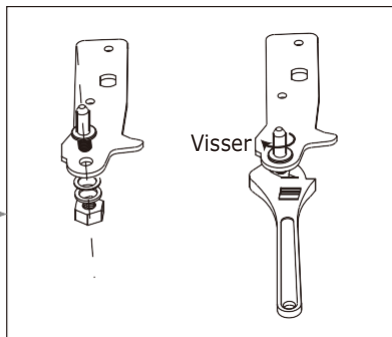
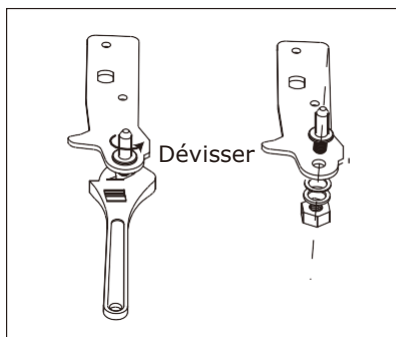
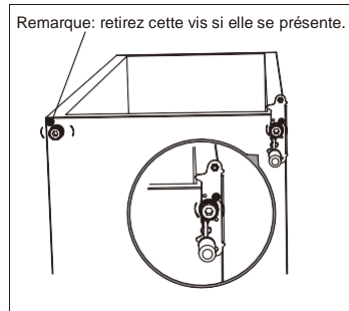


7. Faites pivoter la porte du congélateur et placez le côté charnière sur le côté gauche. Et puis fixez la porte par le support.



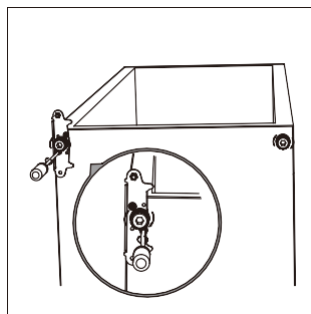
8. Dévissez la charnière inférieure. Retirez ensuite les pieds réglables des deux côtés.

Remarque: retirez cette vis si elle se présente.



9. Dévissez et retirez la tige de la charnière inférieure, retournez le support et remplacez-le.

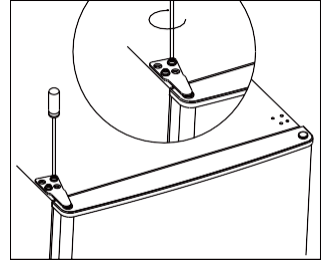
10. Remettez le support en place sur l'axe de charnière inférieure. Remplacez les deux pieds réglables.



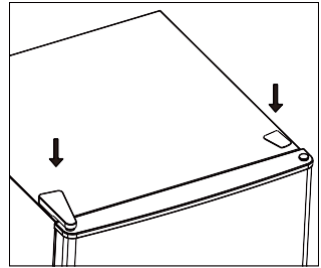
11. Remettez la porte en place. Assurez-vous que la porte est alignée horizontalement et verticalement de sorte que les joints soient fermés de tous les côtés avant de serrer définitivement la charnière supérieure.

12. Insérez le support de la charnière et vissez-le au haut de l'appareil.

13. Utilisez une clé pour le serrer si nécessaire.



14. Remettez le couvercle de la charnière et le couvercle de la vis en place.



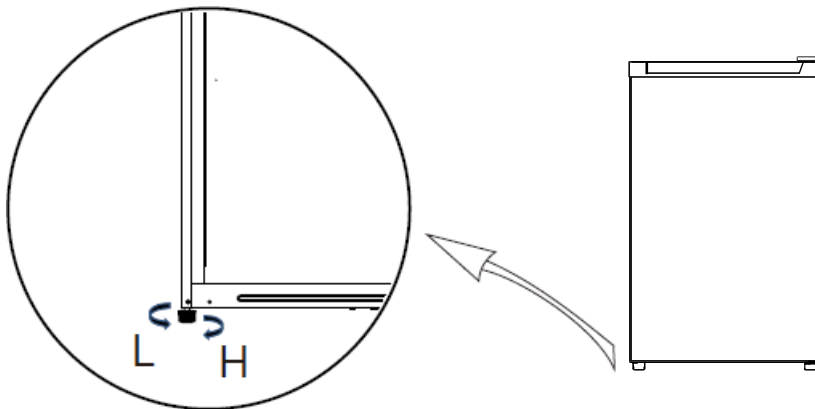
PIEDS DE MISE A NIVEAU

Précautions avant l'installation :

Les informations contenues dans le mode d'emploi sont uniquement fournies à titre de référence. L'appareil physique peut présenter des différences.

Avant d'installer tout accessoire, assurez-vous que le réfrigérateur est débranché. Avant d'ajuster les pieds de nivellement, il faut prendre des précautions pour éviter toute blessure corporelle.

1. Schéma des pieds de nivellement



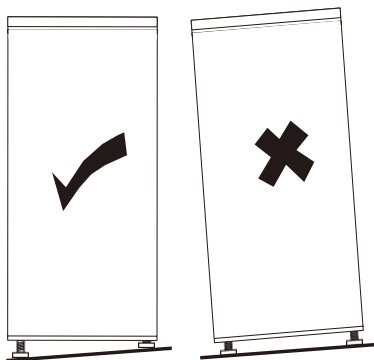
4. Procédures d'ajustement :

- Tournez les pieds dans le sens horaire pour soulever le réfrigérateur ;
- Tournez les pieds dans le sens antihoraire pour abaisser le réfrigérateur ;
- Ajustez les pieds droit et gauche en suivant les procédures ci-dessus pour niveler.

Mise à niveau de l'appareil

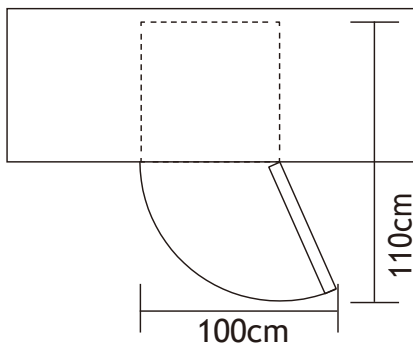
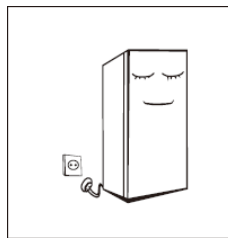
Pour ce faire, réglez les deux pieds de nivellement à l'avant de l'appareil.

Si l'appareil n'est pas de niveau, les portes et l'alignement des joints magnétiques ne seront pas couverts correctement.



MISE EN MARCHÉ

- Avant la mise en marche initiale, laissez le réfrigérateur immobile pendant une demi-heure avant de le brancher sur le secteur.
- Avant de placer des aliments frais ou congelés, le réfrigérateur doit fonctionner pendant 2 à 3 heures ou plus de 4 heures en été lorsque la température ambiante est élevée.
- Laissez suffisamment d'espace pour ouvrir facilement les portes et les tiroirs ou selon les instructions du distributeur.



Installez cet appareil à un endroit où la température ambiante correspond à la classe climatique indiquée sur la plaque signalétique de l'appareil :

Classe climatique	Température ambiante
SN	+10° C to +32° C
N	+16° C to +32° C
ST	+16° C to +38° C
T	+16° C to +43° C

Lieu

L'appareil doit être installé loin des sources de chaleur telles que les radiateurs, les chaudières, les rayons directs du soleil, etc. Veillez à ce que l'air puisse circuler librement à l'arrière de l'armoire. Pour assurer un rendement optimal, si l'appareil est placé sous une unité murale en surplomb, la distance minimale entre le haut de la cabine et l'unité murale doit être d'au moins 100 mm. Dans l'idéal, l'appareil ne doit pas être placé sous une unité murale en saillie. La mise à niveau précise est assurée par un ou plusieurs pieds réglables à la base de l'armoire.

Emplacement

L'appareil doit être installé suffisamment loin des sources de chaleur telles que les radiateurs, les chaudières, la lumière directe du soleil, etc.

Pour les appareils frigorifiques avec une classe climatique :

- tempérée étendue (SN) : cet appareil frigorifique est destiné à être utilisé à des températures ambiantes comprises entre 10° C et 32° C ;
- tempérée (N) : cet appareil frigorifique est destiné à être utilisé à des températures ambiantes comprises entre 16° C et 32° C ;
- subtropicale (ST) : cet appareil frigorifique est destiné à être utilisé à des températures ambiantes comprises entre 16° C et 38° C ;
- tropical (T) : cet appareil frigorifique est destiné à être utilisé à des températures ambiantes comprises entre 16° C et 43° C ;

Signification de l'étiquetage* des congélateurs :

Les congélateurs 1- (*), 2- (**), et 3 étoiles (***) ne conviennent pas pour congeler des aliments frais.

Les congélateurs 2 étoiles (**) et 3 étoiles (***) conviennent pour stocker des aliments surgelés (pré-congelés) et de la glace ou pour faire de la glace et des glaçons.

COMPARTIMENTS	ÉTOILES (*)	TEMPERATURE DE STOCKAGE CIBLE	ALIMENTS APPROPRIES
CONGELATEUR	(***)*	≤ -18 °C	<ul style="list-style-type: none"> ➢ Convient aux fruits de mer (poissons, crevettes, crustacés), eau douce et produits carnés. ➢ Durée de conservation recommandée : 3 mois <p>① Convient pour congeler des aliments frais</p>
CONGELATEUR	***	≤ -18 °C	<ul style="list-style-type: none"> ➢ Convient aux fruits de mer (poissons, crevettes, crustacés), eau douce et produits carnés. ➢ Durée de conservation recommandée : 3 mois <p>① Ne convient pas pour congeler des aliments frais.</p>
CONGELATEUR	**	≤ -12 °C	<ul style="list-style-type: none"> ➢ Convient aux fruits de mer (poissons, crevettes, crustacés), eau douce et produits carnés. ➢ Durée de conservation recommandée : 2 mois <p>① Ne convient pas pour congeler des aliments frais.</p>
CONGELATEUR	*	≤ -6 °C	<ul style="list-style-type: none"> ➢ Convient aux fruits de mer (poissons, crevettes, crustacés), eau douce et produits carnés. ➢ Durée de conservation recommandée : 1 mois <p>① Ne convient pas pour congeler des aliments frais.</p>
0° - COMPARTIMENT	—	-6 °C - 0 °C	<ul style="list-style-type: none"> ➢ Convient aux produits à base de viande fraîche (porc, bœuf, poulet, etc.) et aux aliments transformés consommés ou transformés le jour même ou dans les trois jours suivant le stockage (max.). <p>① Ne convient pas pour congeler des aliments ou pour conserver des aliments surgelés.</p>



Attention ! L'appareil doit pouvoir être débranché du réseau électrique ; la fiche doit donc être facilement accessible après l'installation.

Connexion électrique

Avant de brancher, assurez-vous que la tension et la fréquence indiquées sur la plaque signalétique correspondent à votre alimentation électrique domestique. L'appareil doit être mis à la terre. La fiche du câble d'alimentation est munie d'un contact à cet effet. Si la prise de courant domestique n'est pas mise à la terre, raccordez l'appareil à une terre séparée conformément aux réglementations en vigueur, en faisant appel à un électricien qualifié.

Le fabricant décline toute responsabilité si les mesures de sécurité ci-dessus ne sont pas respectées.

Cet appareil est conforme aux directives de la C.E.E.

CONSEILS EN MATIÈRE D'ÉCONOMIE D'ÉNERGIE

- L'appareil doit être placé dans la zone la plus fraîche de la pièce, à l'écart des appareils générant de la chaleur ou des conduits de chauffage, et d'une exposition directe au soleil.
- Laissez les aliments chauds refroidir à température ambiante avant de les placer dans l'appareil. La surcharge de l'appareil force le compresseur à fonctionner plus longtemps. Les aliments qui gèlent trop lentement risquent de perdre en qualité ou de se gâter.
- Assurez-vous d'emballer correctement les aliments et d'essuyer les récipients avant de les placer dans l'appareil. Cela permet de réduire l'accumulation de givre à l'intérieur de l'appareil.
- Le bac de rangement de l'appareil ne doit pas être recouvert de papier d'aluminium, de papier ciré ou d'essuie-tout. Les revêtements interfèrent avec la circulation d'air froid, ce qui rend l'appareil moins efficace.
- Organisez et étiquetez les aliments pour réduire les ouvertures de porte et les longues recherches. Enlevez en une fois autant d'articles que nécessaire, puis fermez la porte aussitôt que possible.

Utilisation quotidienne

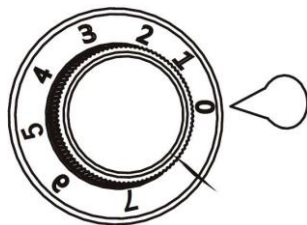
Nettoyage de l'intérieur

Avant la première utilisation de l'appareil, lavez l'intérieur et tous les accessoires internes avec de l'eau tiède et un peu de savon neutre afin d'éliminer l'odeur typique d'un produit neuf, puis séchez-les soigneusement.

Important ! Ne pas utiliser de détergents ou de poudres abrasives, car ils endommageraient la finition.

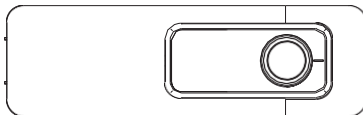
Réglage de la température

- Branchez votre appareil. La température interne est contrôlée par un thermostat. Il y a 8 paramètres. 1 est le réglage le plus chaud et 7 est le réglage le plus froid et 0 est désactivé.
- L'appareil peut ne pas fonctionner à la bonne température s'il fait particulièrement chaud ou si vous ouvrez souvent la porte.



Remplacement de la lampe

Si la lampe LED est endommagée, elle doit être remplacée par le fabricant ou un technicien agréé.



MAINTENANCE ET ENTRETIEN DE L'APPAREIL

Nettoyage général

- Les poussières derrière le réfrigérateur et sur le sol doivent être nettoyées à temps pour améliorer l'effet de refroidissement et les économies d'énergie. L'intérieur du réfrigérateur doit être nettoyé régulièrement pour éviter les odeurs. Nous suggérons des serviettes douces ou une éponge imbibée d'eau et des détergents neutres non corrosifs pour le nettoyage. Vous ne devez nettoyer le congélateur qu'avec de l'eau propre et un chiffon sec. Ouvrez la porte pour permettre un séchage naturel avant de mettre sous tension.
- N'utilisez pas de brosses dures, de billes d'acier de nettoyage, de brosses métalliques, d'abrasifs tels que les dentifrices, de solvants organiques (tels que l'alcool, l'acétone, l'huile de banane, etc.), d'eau bouillante, de produits acides ou alcalins pour nettoyer le réfrigérateur, car cela pourrait endommager sa surface et son intérieur.
- Ne rincez pas à l'eau pour ne pas altérer les propriétés d'isolation électrique.



Veillez débrancher le réfrigérateur pour le dégivrer et le nettoyer.

Décongeler

- Le réfrigérateur est conçu selon le principe de refroidissement à l'air et possède donc une fonction de dégivrage automatique. Le givre formé par le changement de saison ou de température peut également être éliminé manuellement en débranchant l'appareil de l'alimentation électrique ou en l'essuyant avec un chiffon sec.

Hors service

- Panne électrique : En cas de panne de courant, même en été, les aliments à l'intérieur de l'appareil peuvent être conservés pendant plusieurs heures. Pendant les pannes de courant, les temps d'ouverture de la porte doivent être réduits et aucun produit frais ne doit être introduit dans l'appareil.
- Inutilisation sur une longue période : L'appareil doit être débranché puis nettoyé, puis les portes doivent être laissées ouvertes pour prévenir les odeurs.
- Déplacement : Avant tout déplacement du réfrigérateur, retirez tous les objets à l'intérieur, fixez les cloisons de verre, le bac à légumes, les tiroirs du compartiment de congélation, etc. avec du ruban adhésif, et serrez les pieds de nivellement. Fermez les portes et collez-les avec du ruban adhésif.

Pendant le déplacement, l'appareil ne doit pas être posé à l'envers ou horizontalement, ou secoué ; l'inclinaison pendant le mouvement ne doit pas dépasser 45°.



L'appareil doit fonctionner en continu une fois qu'il est mis en marche. En règle générale, le fonctionnement de l'appareil ne doit pas être interrompu, sinon sa durée de vie pourrait s'en trouver altérée.

QUESTIONS FREQUEMMENT POSEES

Vous pouvez essayer de résoudre vous-même les problèmes simples suivants. S'ils ne peuvent pas être résolus, veuillez contacter le service après-vente.

Problème de fonctionnement	Vérifiez que l'appareil est branché au secteur ou que la fiche est bien enfoncée Vérifiez que la tension n'est pas trop faible Vérifiez qu'il n'y a pas de panne de courant ou que des circuits partiels n'ont pas été déclenchés
Odeur	Les aliments odorants doivent être emballés hermétiquement Vérifiez qu'il n'y a pas de nourriture avariée Nettoyez l'intérieur du réfrigérateur
Fonctionnement du compresseur sur une longue durée	Le fonctionnement prolongé du réfrigérateur est normal en été lorsque la température ambiante est élevée Il n'est pas conseillé d'avoir trop d'aliments dans l'appareil en même temps. Ceux-ci doivent refroidir avant d'être placés dans l'appareil. Les portes sont ouvertes trop souvent
La lumière ne s'allume pas	Vérifiez que le réfrigérateur est branché à l'alimentation électrique et que le voyant n'est pas endommagé Faites remplacer la lumière par un spécialiste
Les portes ne peuvent pas être correctement fermées	La porte est bloquée par des paquets de nourriture. Vous avez rangé trop de nourriture. Le réfrigérateur est incliné.

Bruit fort	Vérifiez que le sol est horizontal et que le réfrigérateur est placé de manière stable. Vérifiez que les accessoires sont placés aux emplacements appropriés.
Le joint de porte n'est pas hermétique	Retirez les corps étrangers présents sur le joint de la porte. Chauffez le joint de la porte, puis refroidissez-le pour qu'il reprenne sa forme (ou utilisez un séchoir électrique ou une serviette chaude pour le chauffer).
Le bac à eau déborde	Il y a trop de nourriture dans le compartiment ou les aliments stockés contiennent trop d'eau, entraînant une décongélation importante. Les portes ne sont pas bien fermées, ce qui entraîne un givrage dû à l'entrée d'air et une production d'eau accrue résultant du dégivrage.
Boîtier chaud	Dissipation de la chaleur du condenseur intégré par le boîtier : ce phénomène est normal. Lorsque le boîtier devient chaud en raison d'une température ambiante élevée, du stockage de trop de nourriture ou de l'arrêt du compresseur, fournissez une ventilation suffisante pour faciliter la dissipation de la chaleur.
Condensation en surface	La condensation sur la surface extérieure et les joints de la porte du réfrigérateur sont normaux lorsque l'humidité ambiante est trop élevée. Il suffit de nettoyer le condensat avec une serviette propre.
Bruit anormal	Bourdonnement : Le compresseur peut produire des bourdonnements pendant le fonctionnement et ces bourdonnements sont forts, en particulier lors de la mise en marche ou de l'arrêt. Ce phénomène est normal. Craquement : Le réfrigérant qui circule à l'intérieur de l'appareil peut provoquer des craquements, ce qui est normal.

ZONE LA PLUS FROIDE DU REFRIGERATEUR



Le symbole ci-contre indique l'emplacement de la zone la plus froide de votre réfrigérateur. Cette zone est délimitée en bas par la vitre du bac à légumes, et en haut par le symbole ou bien la clayette positionnée à la même hauteur.

Afin de garantir les températures dans cette zone, veillez à ne pas modifier le positionnement de cette clayette. Dans les réfrigérateurs à air pulsé (équipés d'un ventilateur ou modèles No Frost), le symbole de la zone la plus froide n'est pas représenté car la température à l'intérieur de ceux-ci est homogène.

INSTALLATION DE L'INDICATEUR DE TEMPERATURE

Pour vous aider à bien régler votre réfrigérateur, celui-ci est équipé d'un indicateur de température qui permettra de contrôler la température moyenne dans la zone la plus froide.

ATTENTION: Cet indicateur est prévu pour fonctionner uniquement avec votre réfrigérateur, veillez à ne pas l'utiliser dans un autre réfrigérateur (en effet, la zone la plus froide n'est pas identique), ou pour toute autre utilisation.

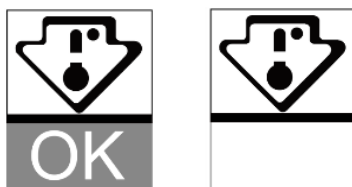
VERIFICATION DE LA TEMPERATURE DANS LA ZONE LA PLUS FROIDE

Grâce à l'indicateur de température, vous pourrez vérifier régulièrement que la température de la zone la plus froide est correcte. En effet, la température à l'intérieur du réfrigérateur est fonction de plusieurs facteurs tels que la température ambiante du local, la quantité de denrées stockées, la fréquence d'ouverture de la porte. Prenez ces facteurs en considération lors du réglage de l'appareil.

Lorsque l'indicateur indique « OK », cela signifie que votre thermostat est bien réglé, et que la température intérieure est correcte.

Si la couleur de l'indicateur est blanche, cela signifie que la température est trop élevée, il faut dans ce cas augmenter le réglage du thermostat et attendre 12 heures pour effectuer un nouveau contrôle visuel de l'indicateur.

Après chargement ou ouverture de la porte, il est possible que l'indicateur devienne blanc au bout de quelques instants.



FICHE TECHNIQUE RELATIVE AU RÈGLEMENT SUR L'ÉTIQUETAGE ÉNERGÉTIQUE: 2019/2016/UE

La fiche d'information sur le produit selon le règlement UE n ° 2019/2016 L'étiquetage énergétique des appareils frigorifiques se trouve sous l'URL ou le code QR indiqué sur l'étiquette énergétique

SCTT102S4 - URL: <https://eprel.ec.europa.eu/qr/424385>

SCTT102W4 - URL: <https://eprel.ec.europa.eu/qr/401105>

EXCLUSIONS DE GARANTIE :

La garantie ne couvre pas les pièces d'usure du produit, ni les problèmes ou les dommages résultant de :

- (1) détériorations superficielles dues à l'usure normale du produit ;
- (2) défauts ou détériorations dus au contact du produit avec des aliments ou des liquides et dus à la corrosion provoquée par la rouille ou de présence d'insectes;
- (3) tout incident, abus, utilisation impropre, modification, démontage ou réparation non autorisés;
- (4) toute opération impropre d'entretien, utilisation non conforme aux instructions concernant le produit ou branchement à une tension incorrecte ;
- (5) toute utilisation d'accessoires non fournis ou approuvés par le fabricant.

La garantie sera annulée en cas d'élimination de la plaque signalétique et/ou du numéro de série du produit.

Garantie du produit et pièces de rechange disponibles

Selon les termes de la garantie du fabricant applicable au lieu, l'utilisation du Service à la clientèle est gratuite. La durée minimale de la garantie (garantie du fabricant pour les consommateurs privés) dans l'Espace Economique Européen est de 2 ans selon les termes de garantie applicable au lieu.

Les conditions de garantie n'affectent pas les autres droits ou réclamations détenus par vous-même en vertu de la législation locale.

Des informations détaillées sur la période de garantie et les conditions de garantie dans votre pays sont disponibles auprès du service à la clientèle, de votre revendeur ou de notre site Web.

Les pièces de rechange d'origine fonctionnelles selon la directive écoconception correspondante peuvent être obtenues auprès du service à la clientèle pendant une période d'au moins 4 ans à compter de la date de mise sur le marché de votre appareil dans l'Espace économique européen.

Pour plus de spécifications techniques sur l'agent de réparation et pour commander des pièces de rechange, veuillez-vous rendre sur:

<https://www.schneiderconsumer.com>

EXCLUSIONS DE GARANTIE :

La garantie ne couvre pas les pièces d'usure du produit, ni les problèmes ou les dommages résultant de :

- 1) détériorations superficielles dues à l'usure normale du produit ;
- 2) défauts ou détériorations dus au contact du produit avec des aliments ou des liquides et dus à la corrosion provoquée par la rouille ou de présence d'insectes;
- 3) tout incident, abus, utilisation impropre, modification, démontage ou réparation non autorisés;
- 4) toute opération impropre d'entretien, utilisation non conforme aux instructions concernant le produit ou branchement à une tension incorrecte ;
- 5) toute utilisation d'accessoires non fournis ou approuvés par le fabricant.


La garantie sera annulée en cas d'élimination de la plaque signalétique et/ou du numéro de série du produit.

MISE AU REBUT



La directive Européenne 2012/19/UE sur les Déchets des Equipements Electriques et Electroniques (DEEE), exige que les appareils ménagers usagés ne soient pas jetés dans le flux normal des déchets municipaux. Les appareils usagés doivent être collectés séparément afin d'optimiser le taux de récupération et le recyclage des matériaux qui les composent et réduire l'impact sur la santé humaine et l'environnement.

Le symbole de la poubelle barrée est apposé sur tous les produits pour rappeler les obligations de la collecte séparée. Les consommateurs devront contacter les autorités locales ou leur revendeur concernant la démarche à suivre pour l'enlèvement de leur appareil.

Informations sur la signification du marquage de conformité 

Le marquage CE indique que le produit répond aux principales exigences des Directives Européenne 2014/35/UE (Basse Tension), 2014/30/UE (Compatibilité Electromagnétique), 2011/65/UE (Réduction de l'emploi de certaines substances dangereuses dans les EEE).



Pour en savoir plus :
www.quefairedemesdechets.fr

SCHNEIDER