

SCHNEIDER

MICRO-ONDES 20L
MICROWAVE 20L
MIKROWELLE 20L
MICROONDAS 20L

SCMWN20SMG/SCMWN20SMW



MANUEL D'INSTRUCTIONS / INSTRUCTION MANUAL
BEDIENUNGSANLEITUNG / MANUAL DE INSTRUCCIONES

INSTRUCTIONS IMPORTANTES DE SÉCURITÉ
LISEZ ATTENTIVEMENT ET CONSERVEZ CES INSTRUCTIONS POUR TOUTE FUTURE RÉFÉRENCE.

IMPORTANT SAFETY INSTRUCTIONS
READ CAREFULLY AND SAVE THESE INSTRUCTIONS FOR FUTURE REFERENCE.

WICHTIGE SICHERHEITSANWEISUNGEN
LESEN SIE SORGFÄLTIG DURCH UND SPEICHERN SIE DIESE
ANWEISUNGEN FÜR ZUKÜNFTIGE VERWEISE.

INSTRUCCIONES DE SEGURIDAD IMPORTANTES
LEA DETENIDAMENTE Y GUARDE ESTAS INSTRUCCIONES PARA FUTURAS CONSULTAS.



Instructions importantes de sécurité

Avant l'utilisation de cet appareil, veuillez lire attentivement ce mode d'emploi et conservez-le pour de futures utilisations. Si vous donnez cet appareil à une autre personne, remettez-lui aussi ce mode d'emploi.

INSTRUCTIONS DE SÉCURITÉ IMPORTANTES

LIRE AVEC ATTENTION ET GARDER POUR DE FUTURES UTILISATIONS

- Cet appareil peut être utilisé par des enfants à partir de 8 ans et plus et par des personnes ayant des capacités physiques, sensorielles ou mentales réduites ou un manque d'expérience et de connaissances à condition qu'elles aient reçu une supervision ou des instructions concernant l'utilisation de l'appareil en toute sécurité et qu'elles comprennent les dangers encourus.

Les enfants ne doivent pas jouer avec l'appareil.

Le nettoyage et l'entretien par l'utilisateur ne doivent pas être effectués par des enfants, sauf s'ils ont plus de 8 ans et qu'ils sont surveillés.

Maintenir l'appareil et son cordon hors de

portée des enfants de moins de 8 ans.

- Si le câble d'alimentation est endommagé, il doit être remplacé par le fabricant, son service après-vente ou des personnes de qualification similaire afin d'éviter un danger.
- **MISE EN GARDE:** Si la porte est endommagée, le micro-ondes ne doit pas être mis en fonctionnement avant d'avoir été réparé par une personne compétente.
- **MISE EN GARDE:** Il est dangereux pour quiconque autre qu'une personne compétente d'effectuer des opérations de maintenance ou de réparation entraînant le retrait d'un couvercle qui protège de l'exposition à l'énergie micro-ondes.
- **MISE EN GARDE:** Les liquides et autres denrées alimentaires ne doivent pas être chauffés dans des récipients fermés hermétiquement car ils risquent d'exploser.
- Cet appareil est destiné à être utilisé dans des applications domestiques et analogues telles que:
 - les coins cuisines réservés au

personnel des magasins,
bureaux et autres
environnements professionnels;

- les fermes;
- l'utilisation par les clients
des hôtels, motels et autres
environnements à caractère
résidentiel;
- les environnements de
type chambre d'hôtes.

- Installez ou positionnez le micro-ondes en respectant impérativement les instructions d'installation fournies. La hauteur d'installation minimale est de 85 cm. Le dos de l'appareil doit être placé contre un mur. Laissez un espace vide minimal de 30 cm au-dessus du micro-ondes et de 20 cm entre le four et chaque mur. Reportez-vous au paragraphe "Installation".
- Utiliser uniquement des ustensiles appropriés à l'usage dans les fours à micro-ondes.
- Les récipients métalliques pour aliments et boissons ne sont pas admis lors de la cuisson par micro-ondes.
- Pendant le chauffage de denrées

alimentaires dans des récipients en plastique ou en papier, gardez un œil sur le micro-ondes en raison de la possibilité d'inflammation.

- Le four à micro-ondes est prévu pour chauffer des denrées alimentaires et des boissons. Le séchage de denrées alimentaires ou de linge et le chauffage de coussins chauffants, pantoufles, éponges, linge humide et autres articles similaires peuvent entraîner des risques de blessures, d'inflammation ou de feu.
- Si de la fumée apparaît, arrêtez ou débranchez le four et gardez la porte fermée pour étouffer les flammes éventuelles.
- Le chauffage des boissons au micro-ondes peut provoquer un jaillissement brusque et différé de liquide en ébullition. Pour cette raison, des précautions doivent être prises lors de la manipulation des récipients.
- Le contenu des biberons et des pots d'aliments pour bébé doit être remué ou agité et la température doit être vérifiée avant consommation, de façon à éviter les brûlures.
- Il n'est pas recommandé de chauffer les œufs dans leur coquille et les

œufs durs entiers dans un four à micro-ondes car ils risquent d'exploser, même après la fin de cuisson.

- En ce qui concerne les instructions relatives au nettoyage des cavités et des parties adjacentes, référez-vous au paragraphe ci-après de la notice.
- Il est recommandé de nettoyer le micro-ondes régulièrement et d'enlever tout dépôt alimentaire.
- Si l'appareil n'est pas maintenu dans un bon état de propreté, sa surface peut se dégrader et affecter de façon inexorable la durée de vie de l'appareil et conduire à une situation dangereuse.
- L'appareil ne doit pas être nettoyé à la vapeur.
- Ce four à micro-ondes est destiné à être posé librement, il ne doit pas être placé dans un meuble.
- Cet appareil est un appareil du groupe 2, classe B.
Cet appareil appartient au groupe 2 car il génère intentionnellement de l'énergie par radiofréquence pour chauffer des

aliments ou des produits. Cet appareil appartient à la classe B car il convient à une utilisation dans des environnements résidentiels et dans des établissements directement connectés à un réseau d'alimentation basse tension alimentant des bâtiments à usage domestique.

- Cet appareil n'est pas destiné à être mis en fonctionnement au moyen d'une minuterie extérieure ou par un système de commande à distance séparé.
- **AVERTISSEMENT - RISQUE DE CHOC ÉLECTRIQUE!** N'immergez pas l'appareil, le câble ou la prise d'alimentation dans l'eau ni dans aucun autre liquide. N'utilisez pas l'appareil avec les mains mouillées.



- **Attention, surface chaude.** Les surfaces sont susceptibles de devenir chaudes au cours de l'utilisation.
- Évitez de trop cuire les aliments.
- N'utilisez pas l'intérieur du micro-ondes pour ranger des aliments ou des récipients. Ne stockez pas d'aliment (par exemple du pain, des

biscuits, etc.) dans le micro-ondes.

- Retirez toutes les attaches et poignées métalliques des sacs/ récipients en papier ou en plastique avant de les mettre dans le micro- ondes.
- N'utilisez pas et ne rangez pas l'appareil à l'extérieur.
- N'utilisez pas ce micro-ondes près d'un endroit où il y a de l'eau, dans un sous-sol humide ou à proximité d'une piscine.
- Les surfaces accessibles peuvent être portées à haute température lorsque l'appareil fonctionne. Les surfaces peuvent devenir chaudes durant l'utilisation. Veillez à maintenir le câble d'alimentation éloigné de toute surface chaude. Ne recouvrez aucune des ouïes de ventilation du four.
- Ne laissez pas le câble suspendre d'un bord de table ou d'un comptoir.
- Les parties accessibles peuvent être portées à haute température lorsque l'appareil fonctionne. Les enfants en bas âge doivent être tenus à distance.

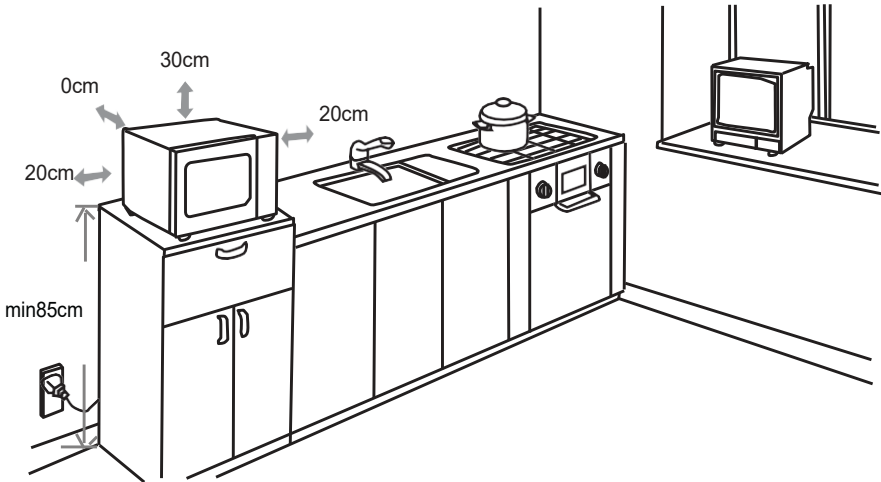
- L'appareil est porté à haute température lorsqu'il fonctionne. Faites attention à ne jamais toucher les parois de la cavité intérieure après le fonctionnement de l'appareil, vous risqueriez de vous brûler.
- Interférence radio
L'utilisation d'un four à micro-ondes peut provoquer des interférences susceptibles de perturber la réception de vos radios, téléviseurs et appareils similaires.
S'il y a des interférences, essayez de les réduire ou de les éliminer en procédant comme suit:
 - Nettoyez la porte du micro-ondes.
 - Réorientez l'antenne de réception de la radio ou du téléviseur.
 - Changez l'emplacement du micro-ondes par rapport au récepteur.
 - Eloignez le four à micro-ondes du récepteur.
 - Branchez le four à micro-ondes dans une autre prise pour qu'il ne soit pas branché sur le même circuit électrique que le récepteur.

Ce produit est un équipement ISM du Groupe 2 de Classe B. Le Groupe 2 regroupe tous les équipements ISM (Industriels, Scientifiques et Médicaux) dont l'énergie de radiofréquence est intentionnellement générée et/ou utilisée sous la forme de rayonnements

Electro magnétiques pour le traitement de matériaux et les équipements d'électroérosion. La Classe B regroupe les équipements adaptés à un usage dans les établissements domestiques et dans les établissements directement branchés à un réseau d'alimentation électrique basse tension alimentant les bâtiments à usage domestique.

Installation

1. Sélectionnez une surface horizontale offrant un espace ouvert suffisant pour les ouïes d'entrée et/ou de sortie d'air.



- (1) La hauteur d'installation minimale est de 85 cm.
- (2) Le dos de l'appareil doit être placé contre un mur.
Laissez un espace vide minimal de 30 cm au-dessus du four et de 20 cm entre le micro-ondes et chaque mur.
- (3) N'enlevez pas les pieds anti-dérapants situés sous le four à micro-ondes.
- (4) Bloquer les ouïes d'entrée et/ou de

sortie d'air peut endommager le micro-ondes. Veillez à ce que le four à micro-ondes soit aussi éloigné que possible des téléviseurs et radios. L'utilisation d'un four à micro-ondes peut provoquer des interférences perturbant la réception de vos radios ou téléviseurs.

2. Branchez votre micro-ondes à une prise électrique murale. Assurez-vous que la tension et la fréquence du courant qu'elle fournit sont identiques à celles indiquées sur la plaque signalétique de l'appareil.

AVERTISSEMENT : N'installez pas le micro-ondes au-dessus d'une table de cuisson ou d'un autre appareil produisant de la chaleur. Si le micro-ondes est installé près ou au-dessus d'une source de chaleur, cela pourrait l'endommager et annulerait sa garantie.



Avertissement Surface chaude
Les surfaces accessibles
peuvent devenir très chaudes
pendant l'utilisation.

IMPORTANT

Il est interdit de remplacer le câble d'alimentation par vous-même. En cas de dommage, il doit être réparé par le service après-vente du distributeur local, par le fabricant ou par une personne qualifiée.

Si l'appareil est tombé, veuillez consulter un technicien qualifié pour le vérifier avant de l'utiliser de nouveau. Des dommages internes pourraient entraîner des accidents.

Pour tout type de problèmes ou de réparations, veuillez contacter le service après-vente du distributeur local, du fabricant ou une personne qualifiée afin de prévenir tout risque de danger.

Mise au rebut et responsabilité environnementale

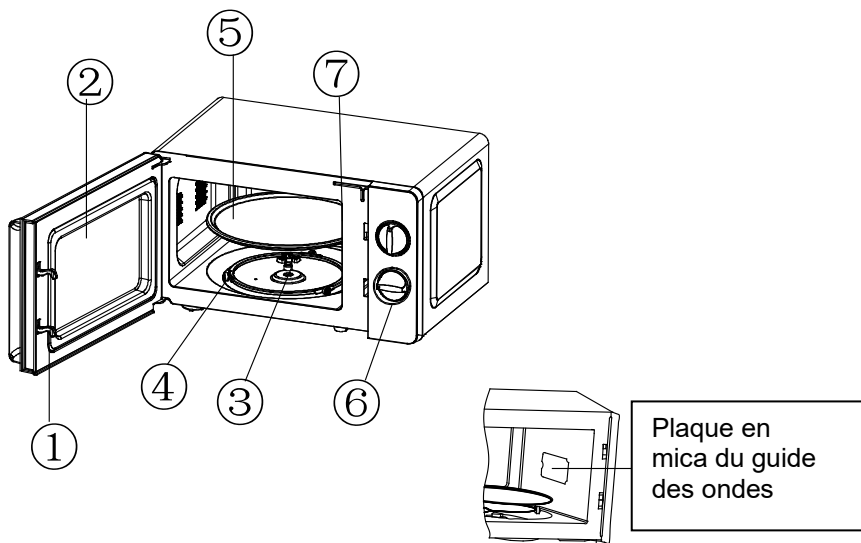
Afin d'être respectueux de l'environnement, nous vous encourageons à jeter cet appareil de manière appropriée. Vous pouvez contacter les autorités locales ou les centres de recyclage pour plus d'informations.

Lire attentivement la notice avant toute utilisation.

Ce produit est conforme aux exigences de la directive 2014/35/UE (qui remplace la directive 73/23/CEE modifiée par la directive 93/68/CEE) et 2014/30/UE (remplaçant la directive 89/336/CEE).



Description de votre produit



1) **Système de verrouillage de la porte**

La porte du four à micro-ondes doit être correctement fermée pour que le four fonctionne.

2) **Hublot**

Permet à l'utilisateur de surveiller la cuisson.

3) **Axe rotatif du plateau tournant**

Le plateau rotatif en verre repose sur l'axe, le moteur sous ce dernier entraîne la rotation du plateau.

4) **Anneau du plateau tournant**

Le plateau rotatif en verre repose sur les roues de l'anneau qui le soutiennent et maintiennent son équilibre pendant la rotation.

5) **Plateau tournant**

Les aliments reposent sur le plateau rotatif dont la rotation favorise l'uniformité de leur cuisson.



ATTENTION

- Placez d'abord l'anneau guide, puis placez le plateau tournant sur l'axe rotatif en veillant à ce qu'il soit correctement positionné.

6) Panneau de contrôle

Consultez les informations détaillées ci-dessous (le panneau de contrôle peut être modifié sans préavis).

7) Plaque en mica du guide des ondes

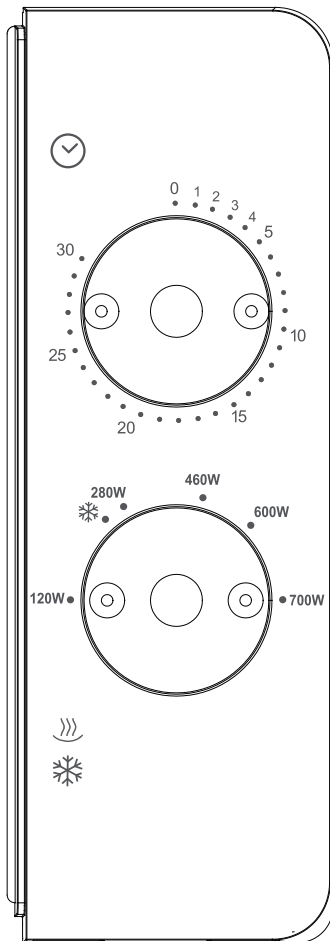
Elle se trouve dans le four à micro-ondes à côté de la paroi du panneau de contrôle.



AVERTISSEMENT

Ne retirez jamais la plaque mica protecteur d'ondes.

FONCTIONNEMENT DU PANNEAU DE COMMANDE



1) Minuterie

- La durée de cuisson maximale réglable est de 30 minutes.
- En dessous de 10 minutes, chaque incrément correspond à 1 minute et à partir de 10 minutes à 5 minutes.
- Une sonnerie retentit quand la durée réglée avec la minuterie est écoulée.

2) Bouton Fonction / Puissance

Il y a 6 niveaux de puissance :

HAUTE	Puissance : 700W	(Réchauffage très rapide)
M.HAUTE	Puissance : 600W	(Réchauffage rapide)
MOYENNE	Puissance : 460W	(Réchauffage modéré)
M.BASSE	Puissance : 280W	(Cuisson lente)
DÉCONGELER	Puissance : 260W	(Décongélation)
BASSE	Puissance : 120W	(Maintien au chaud)

Le tableau suivant indique des durées de référence pour décongeler différents aliments :

	PLAGE DE POIDS	DURÉE DE DÉCONGÉLATION (MIN)
Viande	0,1~1,0 kg	1:30~26:00
Volaille	0,2~1,0 kg	2:30~22:00
Fruits de mer	0,1~0,9 kg	1:30~14:00

Instruction d'utilisation

- 1) Branchez le cordon d'alimentation
 - Avant de brancher le cordon d'alimentation, vérifiez que la minuterie est réglée sur « 0 ».
 - N'obstruez pas les orifices de ventilation.
- 2) Placez les aliments sur le plateau tournant et fermez la porte. Les aliments doivent être contenus dans un récipient.
- 3) Réglez la puissance désirée.
- 4) Réglez la minuterie.
 - Si la durée désirée est inférieure à 10 minutes, tournez le bouton de la minuterie au-delà de la position 10 minutes, puis tournez-le dans le sens inverse sur la durée désirée.
- 5) Une fois la durée désirée réglée, la cuisson commence. S'il faut mettre la cuisson en pause avant qu'elle soit terminée, il vous suffit d'ouvrir la porte (à tout moment), ensuite refermez-la pour poursuivre la cuisson.
- 6) Une fois la durée écoulée et la cuisson terminée, le four à micro-ondes sonne et sa lampe interne s'éteint automatiquement.
 - Si les aliments sont sortis avant la fin de la durée réglée, repositionnez

impérativement le bouton de la minuterie sur « 0 » pour éviter que le four à micro-ondes ne fonctionne à vide.

- Il est recommandé de porter des gants pour sortir les aliments cuits au micro-ondes.

Veillez également à ne pas toucher l'élément chauffant en haut de la cavité intérieure.

Guide des ustensiles

Il est fortement recommandé d'utiliser des récipients appropriés et non dangereux pour la cuisson au micro-ondes. D'une manière générale, les récipients en plastique, verre ou céramique thermorésistant conviennent pour la cuisson aux micro-ondes. N'utilisez jamais de récipient métallique pour la cuisson au micro-ondes ou la cuisson combinée, car cela risque fortement de provoquer des étincelles. Vous pouvez consulter le tableau ci-dessous à titre indicatif.

Matériau du récipient	Micro-ondes	Cuisson combinée
Verre thermorésistant	○	○
Céramique	○	X
Verre ordinaire	X	X
Plastique thermorésistant	○	X
Plastique ordinaire	X	X
Film plastique fin	○	X
Récipient métallique	X	○

Conseils de décongélation

Les micro-ondes pénètrent d'environ 4 cm dans la plupart des aliments. Pour maximiser l'efficacité de la décongélation, il est recommandé :

- 1) Pour les aliments épais, retournez-les régulièrement pendant l'utilisation du micro-ondes pour qu'ils soient uniformément chauffés.
- 2) Pour les aliments de plus de 0,5 kg, il est conseillé de les retourner au moins 2 fois.
- 3) Les aliments décongelés doivent être consommés dès que possible. Il est déconseillé de les remettre au réfrigérateur ou de les recongeler.

Conseils de cuisson

Les facteurs suivants peuvent impacter le résultat de cuisson :

Position des aliments

Placez les zones plus épaisses vers l'extérieur du plat et les parties plus fines vers le centre du plat en répartissant les aliments uniformément. Dans la mesure du

possible, ne les superposez pas.

Durées de cuisson

Démarrez la cuisson sur une durée courte, évaluez le résultat à la fin de cette durée et prolongez-la en fonction du résultat souhaité. Une cuisson excessive peut générer de la fumée et carboniser les aliments.

Cuire les aliments uniformément

Les aliments tels que le poulet, les steaks hachés et les entrecôtes doivent être retournés une fois pendant la cuisson.

En fonction du type d'aliments, si applicable, mélangez-les de l'extérieur vers le centre du plat une à deux fois pendant la cuisson.

Laisser un temps de repos

Une fois la cuisson terminée, laissez les aliments reposer dans le four pendant une durée appropriée, cela permet au cycle de cuisson de se finaliser et aux aliments de refroidir graduellement.

Évaluer si les aliments sont cuits

La couleur et la dureté des aliments aident à déterminer s'ils sont cuits, cela comprend :

- La vapeur sortant de toutes les parties des aliments, pas seulement des bords.
- Les articulations des volailles peuvent être bougées facilement.
- Le porc ou la volaille ne comporte pas de traces de sang.
- Le poisson est opaque et peut être facilement coupé avec une fourchette.

Plat brunisseur

Lors de l'utilisation d'un plat brunisseur ou d'un récipient autochauffant, placez-le toujours sur un isolant thermorésistant (par exemple un plat en porcelaine) pour éviter d'endommager le plateau tournant et l'axe rotatif du plateau tournant.

Film plastique compatible micro-ondes

Lors de la cuisson d'aliments très gras, veillez à ce que le film plastique n'entre pas en contact avec les aliments, car il risque de fondre.

Ustensile de cuisson en plastique compatible micro-ondes

Certains ustensiles en plastique compatibles micro-ondes peuvent ne pas convenir pour cuire des aliments très gras ou très sucrés. De plus, la durée de préchauffage spécifiée dans la notice d'utilisation du plat ne doit pas être dépassée.

ENTRETIEN ET NETTOYAGE

ENTRETIEN DU FOUR À MICRO-ONDES



ATTENTION

Le four doit être nettoyé régulièrement, et tout résidu alimentaire doit être systématiquement enlevé.



AVERTISSEMENT

1. Débranchez l'appareil avant de le nettoyer. N'immergez jamais l'appareil dans l'eau ni dans un autre liquide pour le nettoyer.

2. Si le four n'est pas régulièrement nettoyé, les parois risquent de se détériorer ; ce phénomène est potentiellement dangereux et peut raccourcir la durée de vie du four.

3. Aucune partie du four ne doit être nettoyée avec des détergents forts, de l'essence, de la poudre abrasive ou avec une brosse métallique.

4. La plaque en mica du guide des ondes ne doit pas être enlevée.

5. Lorsque le four à micro-ondes a été utilisé pendant une longue période, certaines odeurs peuvent persister dans le four ; voici 3 méthodes pour les éliminer :

a. Placez plusieurs tranches de citron dans une tasse, puis mettez le micro-ondes en marche avec une chaleur élevée pendant 2 à 3 minutes.

b. Placez un sachet de thé dans le micro-ondes, puis mettez le micro-ondes en marche avec une chaleur élevée.

c. Mettez un peu de zeste d'orange dans le micro-ondes, puis mettez le micro-ondes en marche avec une chaleur élevée pendant 1 minute.

6. AVERTISSEMENT: Les enfants ne doivent être autorisés à utiliser le micro-ondes sans surveillance que s'ils se sont fait expliquer en détail son mode de fonctionnement et s'ils sont pleinement conscients des risques liés à une utilisation inadéquate du micro-ondes.

CONSEILS DE NETTOYAGE

Il fournit des consignes concernant le nettoyage de la cavité intérieure et des pièces adjacentes.

Extérieur :

Essayez l'extérieur du micro-ondes avec un chiffon légèrement humide.

Porte :

Nettoyez la porte et le hublot en les frottant avec un chiffon doux et humide.

Frottez les pièces adjacentes afin d'enlever toute trace d'éclaboussures ou autres saletés.

Essuyez le panneau de commande avec un chiffon légèrement humide.

Parois intérieures :

Essuyez les parois intérieures avec un chiffon légèrement humide.

Essuyez la plaque en mica du guide des ondes afin d'enlever toutes les éventuelles traces d'éclaboussures.

Plateau tournant / anneau rotatif / axe de rotation :

Lavez avec de l'eau et un savon doux.

Rincez avec de l'eau claire et séchez complètement.

Réparation

Procédez aux vérifications suivantes avant de contacter un réparateur.

1. Placez une tasse d'eau (150 ml environ) dans le micro-ondes et refermez complètement la porte. La lampe du micro-ondes s'éteint quand la porte est bien fermée. Laissez le micro-ondes fonctionner pendant 1 minute.

2. La lampe du four s'allume-t-elle ?

3. Le ventilateur de refroidissement fonctionne-t-il ?

(Placez votre main sur les ouvertures de ventilation arrière.)

4. Le plateau rotatif tourne-t-il ?

(Le plateau tournant peut tourner dans le sens horaire ou antihoraire. C'est normal.)

5. L'eau dans le four est-elle chaude ?

Si la réponse à l'une de ces questions est négative, contrôlez votre prise murale et les fusibles du tableau électrique.

Si la prise murale et les fusibles fonctionnent normalement, CONTACTEZ LE CENTRE DE RÉPARATION AGRÉÉ LE PLUS PROCHE.

Consignes de sécurité concernant la réparation

ATTENTION: RAYONNEMENT DES MICRO ONDES

1. Le condensateur haute tension reste chargé après la déconnexion. Court-circuitez la borne négative du condensateur haute tension avec le châssis du four (à l'aide d'un tournevis) pour décharger le condensateur avant de toucher le four.

2. Pendant les réparations où les pièces listées ci-dessous peuvent être retirées, cela peut donner accès à des potentiels supérieurs à 250 V par rapport à la terre.

- Magnétron
- Transformateur haute tension
- Condensateur haute tension
- Diode haute tension
- Fusible haute tension

3. Les situations suivantes peuvent provoquer l'exposition excessive aux micro-ondes pendant la réparation.

Assemblage incorrect du magnétron.

Assemblage incorrect des verrous de porte, des charnières de porte ou de la porte.

Assemblage incorrect des supports d'interrupteur.

La porte, le joint de porte ou le boîtier a été endommagé.

Spécifications techniques

Modèle	SCMWN20SMG / SCMWN20SMW
Tension d'alimentation	230V ~ 50 Hz
Puissance absorbée	1150W
Puissance de sortie	700W
Capacité	20 L
Fréquence	2450 MHz

Nous rejetons toute responsabilité pour les défauts dus à un usage impropre de l'appareil et les dommages dus à la réparation ou opération de maintenance par un tiers ou dus à l'installation de pièces non autorisées.



Ce symbole présent sur le produit indique que cet appareil doit être mis au rebut conformément à la directive 2012/19/UE relative aux Déchets d'Équipements Électriques et Électroniques (DEEE). Les équipements électriques et électroniques contiennent des substances dangereuses pouvant avoir des conséquences sur l'environnement et la santé humaine pendant le cycle de retraitement du produit.

C'est pourquoi lorsque cet appareil est en fin de vie, il ne doit pas être jeté avec les déchets municipaux non triés. En tant que consommateur, vous jouez un rôle crucial dans le cycle de réutilisation, de recyclage et d'autres formes de récupération des équipements électriques et électroniques. Les centres de réception des déchets et les installations de collecte sont à votre disposition par les municipalités (installations de recyclage) et les distributeurs.

Il est de votre responsabilité d'utiliser les systèmes de collecte sélective des déchets à votre disposition.

« La garantie ne couvre pas les pièces d'usure du produit, ni les problèmes ou les dommages résultant de :

- (1) Détériorations superficielles dues à l'usure normale du produit ;
- (2) Défauts ou détériorations dus au contact du produit avec des liquides et dus à la corrosion provoquée par la rouille ou de présence d'insectes ;
- (3) Tout incident, abus, utilisation impropre, modification, démontage ou réparation non autorisés ;
- (4) Toute opération impropre d'entretien, utilisation non conforme aux instructions concernant le produit ou le branchement à une tension incorrecte ;
- (5) Toute utilisation d'accessoires non fournis ou non approuvés par le fabricant.

La garantie sera annulée en cas d'élimination de la plaque signalétique et/ou du numéro de série du produit. »



Pour en savoir plus :
www.quefairedemesdechets.fr

DEPANNAGE

ATTENTION

Afin de prévenir tout danger, il est impératif, en cas de problème, de s'adresser au service après-vente du fabricant ou du revendeur, ou à un électricien qualifié et agréé pour ce type de réparation. Dans tous les cas de figures, l'appareil doit être retourné à l'électricien concerné.

Normal	
Four à micro-ondes interférant avec la réception de votre téléviseur	La réception des téléviseurs et postes de radio peut être brouillée lorsque le four à micro-ondes fonctionne. Cette interférence est similaire à celle que génèrent les petits appareils électriques comme les mixeurs, les aspirateurs et les ventilateurs électriques. Ceci est normal.
Lumière du micro-ondes faible	Au cours d'une cuisson au micro-ondes à faible puissance, la lumière du micro-ondes peut baisser d'intensité. Ceci est normal.
Accumulation de vapeur sur la porte, de l'air chaud s'échappe des ouvertures d'aération	Pendant la cuisson, de la vapeur se dégage des aliments. Celle-ci est principalement évacuée par les trous d'aération mais une faible quantité s'accumule sur les surfaces froides comme la porte du four. Ceci est normal.
Micro-ondes utilisé accidentellement sans aliment à l'intérieur.	L'utilisation du micro-ondes à vide ne l'endommagera pas si elle est de courte durée. Mais ceci n'est pas recommandé.

Problème	Cause possible	Solution
Le micro-ondes ne fonctionne pas	(1) Le cordon d'alimentation n'est pas correctement branché.	Débranchez l'appareil, attendez 10 secondes, puis rebranchez-le.
	(3) Problème avec la prise électrique.	Essayez la prise en y branchant d'autres appareils électriques.
Le micro-ondes ne chauffe pas	(4) La porte est mal fermée.	Fermez bien la porte.
Le plateau tournant en verre fait du bruit lorsque le four à micro-ondes est en marche	(5) La surface d'appui des roulettes de l'anneau du plateau et le fond du four sont sales.	Vous référer au paragraphe <i>Nettoyage</i> de votre four à micro-ondes pour nettoyer les surfaces sales.

Cet appareil est conforme aux directives CE relatives à la suppression des interférences radio et à la sécurité à basse tension et satisfait les exigences actuelles en matière de sécurité.

Sous réserve de modifications techniques.

SCHNEIDER

Importé par: SCHNEIDER CONSUMER GROUP
12 rue Jules Ferry - 93110 Rosny-Sous-Bois, FRANCE

IMPORTANT SAFETY INSTRUCTIONS

READ CAREFULLY AND KEEP FOR FUTURE REFERENCE

To reduce the risk of fire, electric shock, personal injury and excessive exposure to microwave energy when using the device, observe a number of basic safety precautions, including which:

- **WARNING:** Liquids and other foods must not be heated in sealed containers since they are liable to explode.
- **WARNING:** It is hazardous for anyone other than a competent person to carry out any service or repair operation that involves the removal of a cover which gives protection against exposure to microwave energy.
- This appliance can be used by children aged from 8 years and above and persons with reduced physical, sensory or mental capabilities or lack of experience and knowledge if they have been given supervision or instruction

concerning use of the appliance in a safe way and understand the hazards involved. Children shall not play with the appliance. Cleaning and user maintenance shall not be made by children without supervision.

- Refer to the section "Instruction for use" on page 15 and paragraph
- "Cleaning and maintenance" on page 19.
- Make sure the device and the power cable are out of reach of children under 8 years.
- Only use utensils that are suitable for use in microwave ovens.
- The oven should be cleaned regularly and any food deposits removed.
- Please read and follow these instructions: "PRECAUTIONS TO AVOID EXCESSIVE EXPOSURE TO MICROWAVE ENERGY".
- When heating food in plastic or paper containers, keep an eye on the oven due to the possibility of ignition.
- If smoke is observed, switch off or unplug the appliance and keep the door closed in order to stifle any flames.

- Do not overcook food.
- Do not use the oven for storing food or containers. Do not store food (such as bread, cookies, etc.) in the oven.
- Remove all fasteners and metal handles of the bags / containers of paper or plastic before placing them in the oven.
- Install or position the microwave oven in accordance with the installation instructions provided. The minimum installation height is 85 cm. The back of the device should be placed against a wall. Leave a minimum gap of 30 cm above the oven and 20 cm between the oven and each wall. Refer to the section "Installation" on page 10.
- Eggs in their shell and whole hard-boiled eggs should not be heated in microwave ovens since they may explode, even after microwave heating has ended.
- This device is intended solely for domestic use.
- If the supply cord is damaged, it must be replaced by the manufacturer, its service agent or similarly qualified persons in order to avoid a hazard.

- Do not use and do not store the device outdoors.
- Do not use this oven near a place where there is water, in a wet basement or near a swimming pool.
- Accessible surfaces can be subjected to high temperatures during operation. The surfaces may become hot during use. Be sure to keep it away power cable from hot surfaces. Do not cover any of the oven vents.
- Do not leave the cable hanging from a table edge or counter.
- If the oven is not regularly cleaned, the walls may deteriorate; this phenomenon is potentially dangerous and can shorten the furnace life.
- To avoid burns, baby bottles and baby jars should absolutely be mixed or shaken after heating in a microwave oven, and the contents of the temperature should be checked before consumption.
- Liquid heated microwave oven may boil suddenly after being baked. Handle containers with care.
- Appliances are not intended to be operated by means of an external timer or separate remote-control system.

- Accessible parts may be subjected to high temperatures during operation. The young children must be kept away.
- The appliance shall not be cleaned with a steam cleaner.
- The unit is heated to a high temperature during operation. Be careful not to touch the resistors located inside the oven.
- Only use the temperature probe recommended for this oven (for ovens provided with a facility for using a temperature sensing probe.)
- **WARNING:** The appliance and its accessible parts become hot during use. Care should be taken to avoid touching the heating elements. Children under 8 must be left-out unless they are supervised at all times.
- The back of the device must be placed against a wall.
- The microwave oven should not be installed in a closet.
- The microwave oven is intended for heating food and beverages. Drying

of food or clothing and heating of warming pads, slippers, sponges, damp cloth and similar may lead to risk of injury, ignition or fire.

- Metallic containers for food and beverages are not allowed during microwave cooking.
- **WARNING:** If the door or door seals are damaged, the oven must not be operated until it has been repaired by a competent person.
- This appliance is intended to be used in household and similar applications such as:
 - staff kitchen areas in shops, offices and other working environments;
 - farm houses;
 - by clients in hotels, motels and other residential environments;
 - bed and breakfast type environments.
- Microwave heating of beverages can result in delayed eruptive boiling, therefore care must be taken when handling the container.
- The contents of feeding bottles and baby food jars shall be stirred or

shaken and the temperature checked before consumption, in order to avoid burns.

- Regarding the instructions for cleaning and use maintenance, especially of door seals, cavities and adjacent parts, refer to the following paragraph of the user manual.
- Failure to maintain the oven in a clean condition could lead to deterioration of the surface that could adversely affect the life of the appliance and possibly result in a hazardous situation.
- The appliance must not be placed in a cabinet.
- This appliance is not intended for use by persons (including children) with reduced physical, sensory or mental capabilities, or lack of experience and knowledge, unless they have been given supervision or instruction concerning use of the appliance by a person responsible for their safety.
- **WARNING:** When the appliance is operated in the combination mode, children should only use the oven under adult supervision due to the temperatures generated.

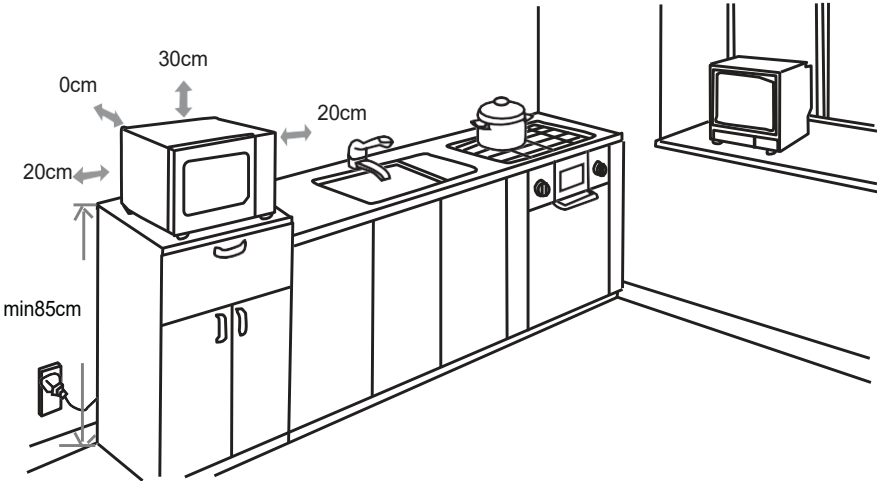
- The microwave oven is intended to be used freestanding.

This product is a Group 2 ISM equipment class B. Group 2 includes all equipment ISM (Industrial, Scientific and Medical) radio frequency energy which is intentionally generated and / or used in the form of radiation

Electromagnetic for the treatment of materials and equipment EDM. The Class B includes equipment suitable for use in domestic establishments and in establishments directly connected to a low voltage power supply network that supplies domestic premises.

Installation

1. Select a level surface with a sufficient open space for the inlet openings and / or air outlet.



- (1) The minimal mounting height is 85cm.
- (2) The back of the device must be placed against a wall.
Leave a minimum gap of 30 cm above the oven and 20 cm between the microwave oven and each wall.
- (3) Do not remove the feet underneath the microwave oven.
- (4) Block the inlet and / or air outlet apertures may damage the microwave oven.
- (5) Make sure that the microwave oven is as far away as possible from TVs and radios. Using a microwave oven can

cause interference disturbing the reception of your radio or television.

2. Plug your oven into a wall outlet. Make sure that the voltage and frequency of the current it supplies are identical to those indicated on the nameplate of the unit.

WARNING: Do not install oven over a cooktop or other device that produces heat. If the oven is installed near or above a heat source, it may cause damage and void your warranty.



Caution, hot surface. The surfaces are liable to get hot during use.

IMPORTANT

It is forbidden to replace the power cable by yourself. If damages must be repaired by the service of local distributors, by the manufacturer or by a qualified person.

**If the unit is fallen visit qualified to check before using again.
Internal damage may cause accidents.**

For all types of problems or repairs, please contact the after-sales service of local dealer, the manufacturer or qualified person to avoid hazard.

Disposal and environmental responsibility

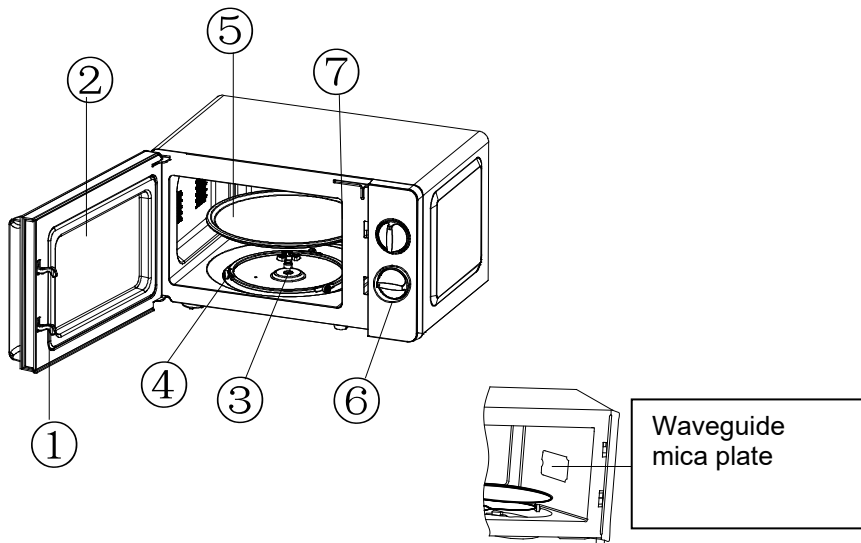
In order to be environmentally friendly, we encourage you to take this device correctly. You can contact your local authorities or recycling centers for more information.

Read the instructions carefully before use.

This product complies with the requirements of Directive 2014/35/EU (repealing Directive 73/23/EEC as amended by Directive 93/68/EEC) and 2014/30/EU (repealing Directive 89/336/EEC).



Description of your product



1) **Door locking system**

The door of the microwave oven should be properly closed to the oven to cook.

2) **Porthole**

Allows the user to monitor cooking.

3) **Rotary axis of the turntable**

The turntable glass rests on the shaft, under the latter motor drives rotation of the plate.

4) **Ring of the turntable**

The turntable glass rests on the wheels of the ring that the support and maintain his balance during rotation.

5) **Turntable**

Foods based on the turntable, the rotation promotes uniformity of cooking.



WARNING

- Place first guide ring and place the turntable on the rotary axis by ensuring that it is properly positioned.

6) Control panel

See details below (the control panel to change without notice).

7) Waveguide mica plate

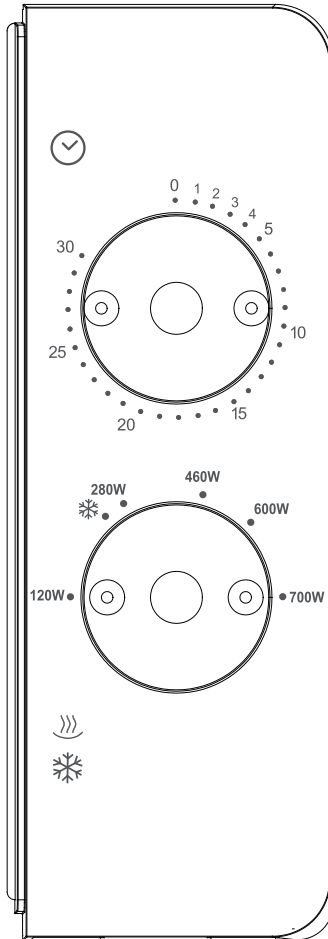
It is in the microwave oven adjacent to the wall of the control panel.



WARNING

Never remove the protective plate wave mica.

OPERATION OF THE CONTROL PANEL



1) Timer

- Adjustable maximum cooking time is 30 minutes.
- Below 10 minutes each increment corresponds to 1 minute from 10 minutes to 5 minutes.
- An alarm sounds when the set time with the timer elapsed.

2) Button Function / Power

There are 6 power levels:

HIGH	Power: 700W	(Very fast heating)
M.HAUTE	Power: 600W	(Rapid heating)
AVERAGE	Power: 460W	(Moderate heating)
M.BASSE	Power: 280W	(Slow cooking)
THAW	Power: 260W	(Defrost)
LOW	Power: 120W	(Keep warm)

The following table shows the reference periods for defrosting different foods:

	BEACH WEIGHT	TIME DEFROST (MIN)
Meat	0.1 ~ 1.0 kg	1: 30 ~ 26: 00
Poultry	0.2 ~ 1.0 kg	2: 30 ~ 22: 00
Sea food	0.1 ~ 0.9 kg	1: 30 ~ 14: 00

Instructions of Use

- 1) Connect the power cord
 - Before connecting the power cord, make sure the timer is set to "0".
 - Do not block the ventilation holes.
- 2) Place food on the turntable and close the door. Food should be contained in a container.
- 3) Set the desired power.
- 4) Set the timer.
 - If the desired time is less than 10 minutes, turn the timer knob beyond the position of 10 minutes, then turn it in the opposite direction to the desired time.
- 5) Once the desired time set, the cooking begins. If you need to cook paused before it is completed, you simply open the door (at any time), then close it again to continue cooking.
- 6) Once the elapsed time and finished cooking, the microwave oven rings and its interior light switches off automatically.
 - If food is left before the end of the set time, absolutely reposition the timer knob to "0" to prevent the microwave oven operates empty.

- It is recommended to wear gloves when removing food cooked in the microwave.
- Also, be careful not to touch the heating element at the top of the interior cavity.

Utensils Guide

It is strongly recommended to use appropriate containers and not dangerous for cooking in the microwave. In general, plastic containers, glass or ceramic heat resistant suitable for cooking in the microwave. Never use metal container for cooking the oven or microwave combination cooking, as this is highly likely to cause sparks. You can refer to the table below for guidance.

Container materials	Microwave	Combi
heat-resistant glass	○	○
Ceramic	○	X
ordinary glass	X	X
heat-resistant plastic	○	X
ordinary plastic	X	X
thin plastic film	○	X
metal container	X	○

Defrosting tips

Microwaves penetrate about 4 cm in most foods. To maximize the effectiveness of thawing, it is recommended:

- 1) For thick food, turn them regularly while using the Microwave oven so that they are evenly heated.
- 2) For food of more than 0.5 kg, it is recommended to the back at least 2 times.
- 3) Thawed foods should be eaten as soon as possible. It is not recommended to put them in the refrigerator or refreeze.

Cooking tips

The following factors may impact the result of cooking:

Position food

Place the thicker areas outwardly of the plate and the thinner portions to the center of the dish by distributing the food evenly. Whenever possible, do not stack.

Cooking times

Start cooking in a short time, evaluate the result at the end of this period and extend it depending on the desired result. Overcooking can generate smoke and charring.

Cook food evenly

Foods such as chicken, hamburgers and steaks should be turned once during cooking.

Depending on the type of food, if applicable, mix them outside to the center of dish once or twice during cooking.

Leave a rest

When finished cooking, let the food stand in the oven for an appropriate time, this enables the cooking cycle to finalize and food to cool gradually.

Assess whether the food is cooked

The color and hardness of food help determine if cooked, this includes:

- The steam coming out of all parts of the food, not just the edges.
- poultry joints view can be animated easily.
- Pork or poultry does not contain traces of blood.
- The fish is opaque and can be easily cut with a fork.

Browning dish

When using a browning dish or self-heating container, always place it on heat-resistant insulation (eg a porcelain dish) to prevent damage to the turntable and the rotary axis of the turntable.

Film-compatible plastic microwave

When cooking very fatty foods, make sure the foil does not fall in contact with the food as it may melt.

Suitable plastic cookware microwave

Some plastic utensils compatible microwave may not be suitable to cook very fat or very sweet foods. In addition, the preheating time specified in the flat operating instructions must not be exceeded.

MAINTENANCE AND CLEANING

MAINTENANCE THE MICROWAVE OVEN



WARNING

The oven should be cleaned regularly and any food residue should be removed systematically.



CAUTION

1. Unplug the unit before cleaning. Never immerse the device in water or other liquid to clean it.
2. If the oven is not regularly cleaned, the walls may deteriorate; this phenomenon is potentially dangerous and can shorten the furnace life.
3. No part of the oven should not be cleaned with strong detergents, gasoline, abrasive powder or with a wire brush.
4. The waveguide mica plate should not be removed.
5. When the microwave oven has been used for a long time, some odor can persist in the furnace; Here are 3 ways to eliminate them:
 - a. Place several lemon slices in a cup, then turn the microwave oven on with a highheat for 2 to 3 minutes.
 - b. Place a tea bag in the microwave, then turn the microwave on with high heat.
 - c. Put some orange zest in the microwave, then turn the microwave on with high heat for 1 minute.
6. **WARNING:** Children must not be allowed to use the microwave oven without supervision if they have been explained in detail its operation and they arefully aware of the risks of Improper use of the microwave oven.

WASHING TIPS

It provides instructions for cleaning the interior cavity and adjacent rooms.

Exterior:

Wipe the outside of the microwave oven with a damp cloth.

Door :

Clean the door and the viewing window by wiping them with a soft, damp cloth.

Scrub the door gaskets and adjacent parts to remove any spills or other dirt.

Wipe the control panel with a slightly damp cloth.

Internal walls:

Wipe the interior walls with a slightly damp cloth.

Wipe the mica plate of the wave guide to remove any traces of splashes.

Turntable / rotating ring / axis of rotation:

Wash with water and mild soap.

Rinse with clear water and dry completely.

Repair

Check the following before calling for service.

1. Place a cup of water (about 150 ml) in the microwave oven and close the door completely. The microwave oven light goes off when the door is closed. Allow the microwave oven to run for 1 minute.

2. Is the oven switched on?

3. Is the cooling fan working?

(Place your hand over the rear ventilation openings.)

4. Is the turntable running?

(The turntable is rotatable clockwise or counterclockwise. This is normal.)

5. Is the water in oven getting warm?

If the answer to any of these questions is no, check your outlet and fuses the electrical panel.

If the wall outlet and fuses function normally, CONTACT THE AUTHORIZED REPAIR CENTER NEAREST.

Safety instructions for repair warning:

MICROWAVE RADIATION

1. The high voltage capacitor remains charged after disconnection. Short-circuit the negative terminal of the high voltage capacitor with the oven frame (using a screwdriver) to discharge the capacitor before reaching the furnace.

2. During repairs where the parts listed below can be removed, it can give access to potentials above 250V with respect to Laterre.

- Magnetron
- High Voltage Transformer
- high voltage capacitor
- high voltage diode
- high voltage fuse

3. The following situations can cause excessive exposure to microwave for repair.

Incorrect assembly of the magnetron.

Incorrect assembly of the door locks, door hinges or door. Incorrect assembly of the switch supports.

The door, the door seal or enclosure has been damaged.

Technical specifications

Model	SCMWN20SMG / SCMWN20SMW
Voltage	230V ~ 50 Hz
Power consumption	1150W
Power exit	700W
Capacity	20L
Frequency	2450 MHz

We disclaim any liability for defects due to misuse of the apparatus and damage repair and maintenance operations by any third party due to or installation of unauthorized parts.



This symbol on the product indicates that this appliance must be discarded in accordance with Directive 2012/19 / EU on Equipment of Electric Waste and Electronic (WEEE) .The electronic and electrical equipment containing hazardous substances which could have consequences on the environment and human health during reprocessing cycle of the product.

That's why when this unit is the end of life, it should not be disposed of with municipal waste triés.En not as a consumer, you play a crucial role in the reuse cycle, recycling and other forms of recovery of electrical and electronic equipment. waste reception centers and collection facilities are available by municipalities (recycling facilities) and distributors.

It is your responsibility to use the selective waste collection systems available.

"The warranty does not cover product wear parts, no problems or damage resulting from:

- (1) Surface damage due to normal wear of the product;
- (2) Defects or damage due to contact of the product with liquid and due to corrosion caused by rust or the presence of insects;
- (3) Any incident, abuse, misuse, modification, unauthorized removal or repair;
- (4) Any improper maintenance operation, not in accordance with product instructions or connection to improper voltage;
- (5) Any use of accessories not supplied or approved by the manufacturer.

The warranty is void if the elimination of plate and / or the product serial number. "

TROUBLE SHOOTING

WARNING

To prevent danger, it is imperative, in case of problems, to contact the customer service of the manufacturer or dealer, or a qualified electrician and approved for this type of repair. In all scenarios, the device must be returned to the electrician concerned.

Normal	
Microwave oven interfering with the reception of your TV	The reception of TV and radio stations can be blurred when the microwave oven is operating. This interference is similar to that generated by small appliances such as mixers, vacuum cleaners and electric fans. This is normal.
Low oven light	During a cooking to low power microwave, the microwave oven light can lower intensity. This is normal.
Steam accumulation on the door of the hot air escapes from the ventilation openings	During cooking, steam emerges foods. This is mainly discharged through the vent holes but a small amount accumulates on cold surfaces such as the oven door. This is normal.
Microwave oven accidentally used without food inside.	The use of the vacuum furnace will not damage if it is short. But this is not recommended.

Problem	Possible Cause	Solution
The microwave oven does not work	(1) The power cord is not properly connected.	Unplug the unit, wait 10 seconds and then reconnect it.
	(3) Problem with the electrical outlet.	Try taking it connecting other electrical appliances.
The microwave oven is not heating	(4) The door is not closed.	Close the door.
The glass turntable makes noise when the microwave oven is in operation	(5) The bearing surface of the castors of the ring plate and the furnace bottom are dirty.	Refer to paragraph Cleaning your microwave waves to clean dirty surfaces.

This device complies with EC guidelines for radio interference suppression and low voltage safety and meets the current requirements for safety.

Subject to technical modifications.

SCHNEIDER

Imported by: SCHNEIDER CONSUMER GROUP
12 rue Jules Ferry - 93110 Rosny-Sous-Bois, FRANCE

WICHTIGE SICHERHEITSHINWEISE

SORGFÄLTIG DURCHLESEN
UND ZUM SPÄTEREN
NACHLESEN AUFBEWAHREN

Beachten Sie die Sicherheitsvorkehrungen, um Gefahr von Feuer, Stromschlag, Belastung durch Mikrowellenenergie bei der Verwendung des Gerätes zu verringern.

- **WARNUNG:** flüssige und andere Lebensmittel dürfen nicht in verschlossenen Behältern erhitzt werden, da diese explodieren können.
- **WARNUNG:** Es ist gefährlich für nicht qualifizierte Personen, Wartungs- oder Reparaturarbeiten durchzuführen, bei denen eine Abdeckung gegen die Mikrowellenstrahlungsenergie entfernt wird.
- Das Gerät kann von Kindern ab 8 Jahren benutzt werden sowie von Personen, deren körperliche, sensorische oder mentale Fähigkeiten eingeschränkt sind,

oder denen es an Erfahrung und Kenntnis mangelt. Voraussetzung ist, dass sie beaufsichtigt werden oder eine Einweisung erhalten haben. Kinder dürfen nicht mit dem Gerät spielen. Die Reinigungs- und Wartungsarbeiten dürfen von unbeaufsichtigten Kindern nicht durchgeführt werden.

- Siehe Abschnitt „Anleitung“ und Absatz
- „Wartung und Reinigung“.
- Stellen Sie sicher, dass das Gerät und das Netzkabel nicht in die Hände von Kindern unter 8 Jahren gelangen.
- Verwenden Sie nur Utensilien, die für die Verwendung in Mikrowellenöfen geeignet sind.
- Der Mikrowellenofen sollte regelmäßig gereinigt und Essensreste entfernt werden.
- Bitte lesen und befolgen Sie die Anweisungen zu
„VORSICHTSMASSNAHMEN ZUR VERMEIDUNG EINER STARKEN BELASTUNG DURCH

MIKROWELLENSTRAHLUNGSENERGIE“

- Achten Sie beim Erhitzen von Lebensmitteln in Plastik- oder Papierbehältern, auf den Mikrowellenofen, da das Risiko eines Feuers besteht.
- Wenn Sie Rauch bemerken, schalten Sie das Gerät aus oder ziehen Sie den Stecker aus der Steckdose und halten Sie die Tür geschlossen, um die Flammen zu ersticken.
- Lassen Sie Lebensmittel nicht zu lange garen.
- Verwenden Sie den Mikrowellenofen nicht zur Aufbewahrung von Lebensmitteln oder Behältern. Bewahren Sie keine Lebensmittel (wie Brot, Kekse usw.) im Mikrowellenofen auf.
- Entfernen Sie alle Befestigungselemente und Metallgriffe der Beutel/Behälter aus Papier oder Plastik, bevor sie in den Mikrowellenofen gestellt werden.
- Installieren oder stellen Sie den Mikrowellenofen gemäß den

mitgelieferten Installationsanweisungen auf. Die Mindestinstallationshöhe beträgt 85 cm. Die Rückseite des Geräts sollte an eine Wand gestellt werden. Lassen Sie einen Mindestabstand von 30 cm über dem Mikrowellenofen und 20 cm zwischen dem Mikrowellenofen und jeder Wand. Siehe Abschnitt „Installation“.

- Eier in ihrer Schale und ganze hartgekochte Eier sollten nicht in Mikrowellenofen erhitzt werden, da sie auch nach Beendigung des Erhitzungsvorgangs explodieren können.
- Dieses Gerät ist nur für den Privatgebrauch bestimmt.
- Wenn das Netzkabel beschädigt ist, muss es vom Hersteller, dem Kundendienst oder einer ähnlichen qualifizierten Person ausgewechselt werden, um Gefahren zu vermeiden.
- Verwenden und lagern Sie das Gerät nicht im Freien.
- Verwenden Sie diesen Mikrowellenofen nicht in der Nähe von Orten, an denen Wasser vorhanden ist, in einem feuchten Keller oder in der

Nähe eines Schwimmbads.

- Zugängliche Oberflächen können während des Betriebs hohen Temperaturen ausgesetzt sein. Die Flächen können während des Betriebs heiß werden. Halten Sie das Netzkabel von heißen Oberflächen fern. Decken Sie keinen der Lüftungsschlitze des Mikrowellenofens ab.
- Lassen Sie das Kabel nicht über eine Tischkante oder Theke hängen.
- Wenn der Mikrowellenofen nicht regelmäßig gereinigt wird, kann dies die Oberflächen verschlechtern. Dies könnte gefährlich sein und die Lebensdauer des Mikrowellenofens verkürzen.
- Um Verbrennungen zu vermeiden, sollten Babyflaschen und Babygläser nach dem Erhitzen in der Mikrowelle unbedingt gemischt oder geschüttelt werden, und die Temperatur des Inhalts sollte vor dem Verzehr überprüft werden.
- Flüssigkeit, die im Mikrowellenofen erhitzt wird, kann nach dem Garen plötzlich kochen. Behälter mit Vorsicht

handhaben.

- Das Gerät darf nicht mit einer Zeitschaltuhr oder einem separaten Fernbedienungssystem betrieben werden.
- Zugängliche Teile können während des Betriebs hohen Temperaturen ausgesetzt sein. Kleine Kinder müssen ferngehalten werden.
- Das Gerät darf nicht mit einem Dampfreiniger gereinigt werden.
- Das Gerät wird während des Betriebs auf eine hohe Temperatur erhitzt. Achten Sie darauf, die Flächen im Mikrowellenofen nicht zu berühren.
- Verwenden Sie nur die empfohlenen Temperaturfühler für diesen Mikrowellenofen (für Öfen, die mit einer Vorrichtung zur Verwendung einer Temperaturmesssonde ausgestattet sind).
- **WARNUNG:** Das Gerät und seine zugänglichen Teile werden während des Gebrauchs heiß. Es ist darauf zu achten, dass die Heizelemente nicht

berührt werden. Kinder unter 8 Jahren müssen ferngehalten werden; es sei denn,

Sie werden jederzeit beaufsichtigt.

- Die Rückseite des Geräts muss an eine Wand gestellt werden.
- Der Mikrowellenofen sollte nicht in einem Schrank installiert werden.
- Der Mikrowellenofen dient zum Erhitzen von Speisen und Getränken. Das Trocknen von Lebensmitteln oder Kleidung sowie das Erhitzen von Wärmekissen, Hausschuhen, Schwämmen, feuchten Tüchern und Ähnlichem kann zu Verletzungen, Entzündungen oder Bränden führen.
- Metallbehälter für Speisen und Getränke sind beim Garen in der Mikrowelle nicht erlaubt.
- **WARNUNG:** Wenn die Tür oder die Türdichtungen beschädigt sind, darf der Mikrowellenofen erst wieder betrieben werden, nachdem er von einer qualifizierten Person repariert wurde.
- Dieses Gerät ist für die Benutzung im Haushalt und ähnliche Anwendungen bestimmt, unter anderem:

- Personalküchenbereiche in Geschäftsumgebungen, Büros und anderen Arbeitsumgebungen;
 - Bauernhöfe;
 - für Gäste in Hotels, Motels und anderen Unterkünften;
 - Umgebungen wie zum Beispiel Frühstückspensionen
- Das Erhitzen von Getränken in der Mikrowelle kann zu einem verspäteten Aufwallen führen. Daher ist beim Umgang mit dem Behälter Vorsicht geboten.
 - Der Inhalt von Flaschen und Babynahrungsgläsern muss vor dem Verzehr gerührt oder geschüttelt und die Temperatur überprüft werden, um Verbrennungen zu vermeiden.
 - Anweisungen zur Reinigung und zu der vom Benutzer durchgeführten Wartung, insbesondere von Türdichtungen, Hohlräumen und angrenzenden Teilen, finden Sie im folgenden Abschnitt der Bedienungsanleitung.

- Wenn der Mikrowellenofen nicht in einem sauberen Zustand gehalten wird, kann dies zu einer Abnutzung der Oberfläche führen, die die Lebensdauer des Gerätes beeinträchtigen und möglicherweise zu einer gefährlichen Situation führen kann.
- Das Gerät darf nicht in einem Schrank aufgestellt werden.
- Dieses Gerät ist nicht dazu bestimmt, von Personen (einschließlich Kindern) mit eingeschränkten Bedingungen, sensorischen oder mentalen Fähigkeiten benutzt zu werden, oder von Personen, denen es an Erfahrung oder Kenntnis mangelt; es sei denn, sie werden von einer für ihre Sicherheit verantwortlichen Person beaufsichtigt oder in die Benutzung des Gerätes unterwiesen.
- **WARNUNG:** Wenn das Gerät im Kombinationsmodus betrieben wird, sollten Kinder den Mikrowellenofen aufgrund der erzeugten Temperaturen nur unter Aufsicht von Erwachsenen benutzen.

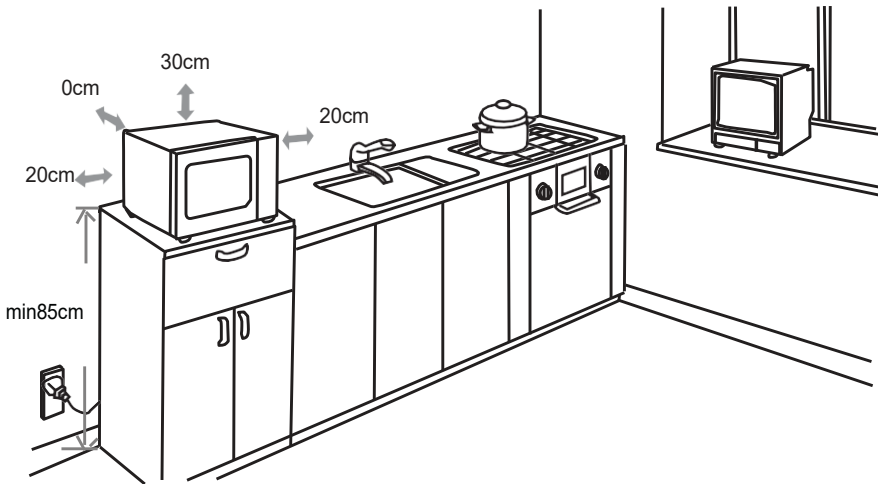
- Der Mikrowellenofen sollte freistehend verwendet werden.

Bei diesem Produkt handelt es sich um eine ISM-Geräteklasse B der Gruppe 2. Gruppe 2 umfasst alle Geräte mit ISM-Hochfrequenzenergie (industriell, wissenschaftlich und medizinisch), die gezielt in Form von Strahlung erzeugt und/oder verwendet wird.

Elektromagnetisch zur Behandlung von Materialien und Geräten EDM. Die Klasse B umfasst Geräte, die für den Einsatz in Haushaltsumgebungen und in Umgebungen geeignet sind, die direkt an ein Niederspannungsnetz angeschlossen sind, das Wohnhäuser versorgt.

Installation

1. Wählen Sie eine ebene Fläche mit ausreichend Platz für die Einlassöffnungen und/oder den Luftauslass.



- (1) Die Mindestmontagehöhe beträgt 85cm.
- (2) Die Rückseite des Geräts muss an eine Wand gestellt werden.

Lassen Sie einen Mindestabstand von 30 cm über dem Mikrowellenofen und 20 cm zwischen dem Ofen und jeder Wand.

- (3) Entfernen Sie nicht die Standfüße unter der Mikrowelle.
- (4) Durch das Blockieren der Einlass- und der

Luftauslassöffnungen kann der Mikrowellenofen beschädigt werden.

- (5) Stellen Sie sicher, dass der Mikrowellenofen so weit wie möglich von Fernsehgeräten und Radios entfernt ist. Die Verwendung eines Mikrowellenofens kann zu Störungen führen, die den Empfang Ihres Radios oder Fernsehgeräts stören.

2. Schließen Sie Ihren Mikrowellenofen an eine Steckdose an. Stellen Sie sicher, dass die von der Steckdose gelieferte Stromspannung und die Frequenz mit den auf dem Typenschild des Geräts angegebenen identisch sind.

WARNUNG: Stellen Sie den Mikrowellenofen nicht über einem Kochfeld oder einem anderen Gerät auf, das Wärme erzeugt. Wenn der Mikrowellenofen in der Nähe oder über einer Wärmequelle installiert wird, kann dies zu Schäden und zum Erlöschen Ihrer Garantie führen.



Achtung, heiße Oberfläche. Die Oberflächen können während des Gebrauchs heiß werden.

WICHTIG

Es ist verboten, das Netzkabel selbst auszutauschen. Schäden durch den Service eines lokalen Händlers, durch den Hersteller oder durch eine qualifizierte Person reparieren lassen.

Wenn das Gerät heruntergefallen ist, wenden Sie sich an ein qualifiziertes Fachpersonal, bevor Sie es erneut verwenden.

Interne Schäden können zu Unfällen führen.

Bei allen Arten von Problemen oder Reparaturen wenden Sie sich bitte an den Kundendienst oder Händler vor Ort, an den Hersteller oder an eine qualifizierte Person, um Gefahren zu vermeiden.

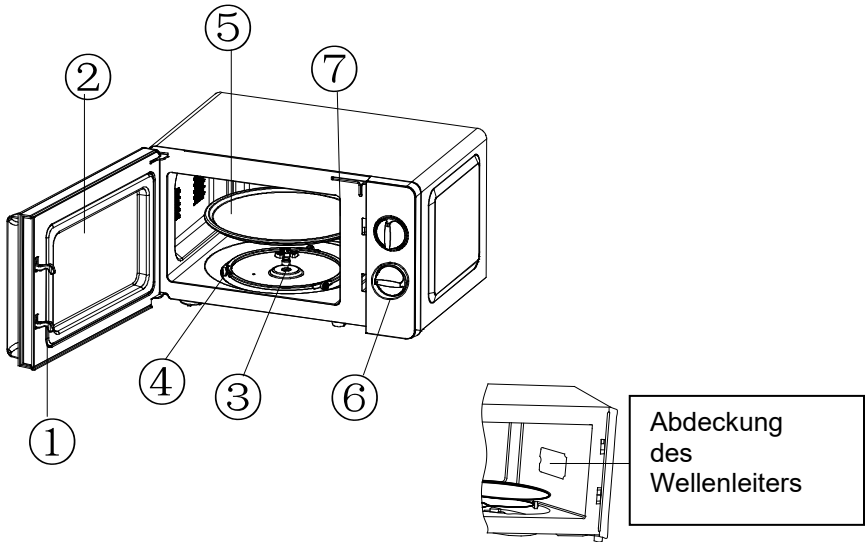
Entsorgung und Umweltschutz

Zum Schutz unserer Umwelt empfehlen wir Ihnen, dieses Gerät ordnungsgemäß zu entsorgen. Sie können sich bei Ihrer Kommunalverwaltung oder den Recyclinghöfen informieren.

Lesen Sie diese Anleitungen sorgfältig vor dem Gebrauch durch. Dieses Produkt erfüllt die Anforderungen der Richtlinien 2014/35/EG (Aufhebung der Richtlinie 73/23/EWG, geändert durch 93/68/EWG) und 2014/30/EG (Aufhebung der Richtlinie 89/336/EWG).



Beschreibung Ihres Produkts



1) Türverriegelungssystem

Die Tür des Mikrowellenherds muss zum Betrieb richtig geschlossen sein.

2) Glastür

Ermöglicht dem Benutzer, das Kochen zu überwachen.

3) Drehachse des Drehtellers

Das Drehtellerglas ruht auf der Welle, unter letzterer treibt der Motor die Drehung des Tellers an.

4) Ring der Drehscheibe

Das Drehscheibenglas ruht auf den Rädern des Rings, die die Unterstützung und das Gleichgewicht während der Drehung halten.

5) Drehscheibe

Speisen auf dem Drehteller, die Rotation fördert die Gleichmäßigkeit des Garens.



WARNUNG

- Erst den Führungsring aufsetzen und dann den Drehteller auf die Rundachse aufsetzen, dabei auf die richtige Position achten.

6) Schalttafel

Siehe Details unten (Abbildung kann vom Original abweichen).

7) Waveguide Glimmerplatte

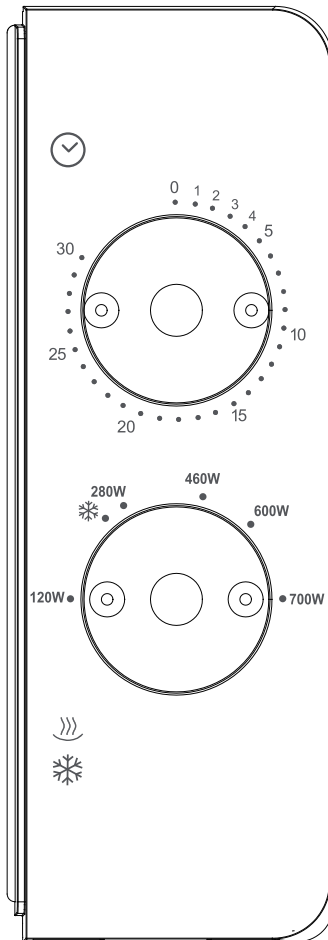
Es befindet sich im Mikrowellenherd neben der Wand des Bedienfelds.



WARNUNG

Entfernen Sie niemals die Schutzplatte des Wellenleiters.

BEDIENUNG DES BEDIENFELDES



1) Timer

- Die einstellbare maximale Garzeit beträgt 30 Minuten.
- Jeder Schritt entspricht der Zeitdauer von einer Minute.
- Ein Alarm ertönt, wenn die eingestellte Zeit mit dem Timer abgelaufen ist.

2) Tastenfunktion / Power

Es gibt 6 Leistungsstufen:

HOCH	Leistung: 700W	(Sehr schnelle Erwärmung)
MITTELHOCH	Leistung: 600W	(Schnelle Erwärmung)
DURCHSCHNITTLICH	Leistung: 460W	(Mäßige Erwärmung)
WENIG	Leistung: 280W	(Langsames Kochen)
AUFTAUEN	Leistung: 260W	(Auftauen)
NIEDRIG	Leistung: 120W	(Warm halten)

Die folgende Tabelle zeigt die Referenzzeiträume für das Auftauen verschiedener Lebensmittel:

	GEWICHT	ZEIT AUFTAUEN (MIN)
Fleisch	0,1 ~ 1,0 kg	1: 30 ~ 26: 00
Geflügel	0,2 ~ 1,0 kg	2: 30 ~ 22: 00
Meeresfrüchte	0,1 ~ 0,9 kg	1:30 ~ 14:00

Gebrauchsanweisung

- 1) Schließen Sie das Netzkabel an
 - Stellen Sie vor dem Anschließen des Netzkabels sicher, dass der Timer auf „0“ eingestellt ist.
 - Blockieren Sie nicht die Belüftungsöffnungen.
- 2) Legen Sie Lebensmittel auf den Drehteller und schließen Sie die Tür. Lebensmittel sollten sich in einem Behälter befinden.
- 3) Stellen Sie die gewünschte Leistung ein.
- 4) Stellen Sie den Timer ein.
 - Wenn die gewünschte Zeit weniger als 10 Minuten beträgt, drehen Sie den Timer-Knopf über die Position von 10 Minuten hinaus und drehen Sie ihn dann in die entgegengesetzte Richtung zur gewünschten Zeit.
- 5) Sobald die gewünschte Zeit eingestellt ist, beginnt der Garvorgang. Wenn Sie das Garen anhalten müssen, bevor es beendet ist, öffnen Sie einfach die Tür (jederzeit) und schließen Sie sie wieder, um mit dem Garen fortzufahren.
- 6) Nach Ablauf der Zeit und Beendigung des Garvorgangs klingelt der Mikrowellenherd und die Innenbeleuchtung schaltet sich automatisch aus.

- Wenn Speisen vor Ablauf der eingestellten Zeit entnommen werden, stellen Sie den Timer-Knopf unbedingt auf „0“, um zu verhindern, dass der Mikrowellenherd leer läuft.
- Es wird empfohlen, Handschuhe zu tragen, um erhitzte Lebensmittel zu entnehmen.
Achten Sie auch darauf, die erhitzten Innenseiten des Geräts nicht zu berühren.

Utensilien-Ratgeber

Es wird dringend empfohlen, geeignete Behälter zu verwenden, die für das Kochen in der Mikrowelle ungefährlich sind. Im Allgemeinen sind Kunststoffbehälter, hitzebeständiges Glas oder Keramik zum Kochen in der Mikrowelle geeignet. Verwenden Sie niemals einen Metallbehälter zum Garen im Backofen oder in der Mikrowelle, da dies höchstwahrscheinlich zu Funkenbildung führt. Zur Orientierung können Sie sich auf die folgende Tabelle beziehen.

Behältermaterialien	Mikrowelle	Kombi
hitzebeständiges Glas	○	○
Keramik	○	X
gewöhnliches Glas	X	X
hitzebeständiger Kunststoff	○	X
gewöhnlicher Kunststoff	X	X
dünne Plastikfolie	○	X
Metallbehälter	X	○

Tipps zum Auftauen

Mikrowellen dringen in die meisten Lebensmittel etwa 4 cm ein. Um die Wirksamkeit des Auftauens zu maximieren, wird empfohlen:

- 1) Bei dicken und schweren Speisen diese während des Auftauvorgangs regelmäßig wenden, damit sie gleichmäßig erhitzt werden.
- 2) Bei Lebensmitteln von mehr als 0,5 kg wird empfohlen, mindestens 2 mal zu wenden.
- 3) Aufgetaute Lebensmittel sollten so schnell wie möglich gegessen werden. Es wird nicht empfohlen, sie in den Kühlschrank zu stellen oder wieder einzufrieren.

Kochtipps

Die folgenden Faktoren können das Garergebnis beeinflussen:

Lebensmittel positionieren

Legen Sie die dickeren Bereiche außen auf den Teller und die dünneren Portionen in die Mitte der Schüssel. Verteilen Sie das Essen gleichmäßig. Stapeln Sie nach Möglichkeit nicht.

Kochzeiten

Beginnen Sie mit einer kurzen Zeitdauer mit dem Kochen, werten Sie das Ergebnis am Ende dieser Zeit aus und verlängern Sie es je nach gewünschtem Ergebnis. Überkochen kann Rauch und Verkohlungen erzeugen.

Essen gleichmäßig kochen

Lebensmittel wie Hähnchen, Hamburger und Steaks sollten während des Garens einmal gewendet werden.

Je nach Art der Speisen, ggf. während des Garvorgangs ein- bis zweimal die Außenbereiche mit der in der Mitte des Geschirrs befindlichen Speisen mischen.

Eine Pause einlegen

Lassen Sie die Lebensmittel nach Beendigung des Garvorgangs für eine angemessene Zeit im Mikrowellenofen stehen, damit der Garvorgang abgeschlossen und die Lebensmittel allmählich abkühlen können.

Beurteilen Sie, ob das Essen gekocht ist

Die Farbe und Härte der Lebensmittel bestimmen, ob sie gekocht wurden. Dazu gehören:

- Der Dampf tritt aus allen Teilen des Lebensmittels aus, nicht nur aus den Rändern.
- Die Geflügelgelenke lassen sich leicht bewegen.
- Schweine- oder Geflügelfleisch enthält keine Blutspuren.
- Der Fisch ist blickdicht und lässt sich leicht mit einer Gabel zerteilen.

Bräunungsgericht

Bei Verwendung eines Bräunungs- oder Selbsterhitzungsbehälters flach immer auf einen Wärmeisolator (z.B. eine Porzellanschale) stellen, um Beschädigungen des Drehtellers und des Führungsringes zu vermeiden.

Mikrowellenbeständige Plastikfolie

Achten Sie beim Garen von sehr fettigen Speisen darauf, dass die Folie nicht mit den Speisen in Berührung kommt, da diese schmelzen könnte.

Mikrowellengeeignetes Kunststoff-Kochgeschirr

Einige mikrowellengeeignete Plastikgeschirre sind möglicherweise nicht zum Garen von sehr fetten oder sehr süßen Speisen geeignet. Außerdem darf die in der Anleitung angegebene Vorheizzeit nicht überschritten werden.

Pflege und Reinigung

WARTUNG DES MIKROWELLENOFENS



WARNUNG

Der Backofen sollte regelmäßig gereinigt und Speisereste systematisch entfernt werden.



VORSICHT

1. Trennen Sie das Gerät vor der Reinigung vom Netz. Tauchen Sie das Gerät niemals in Wasser oder andere Flüssigkeiten, um es zu reinigen.

2. Wenn der Mikrowellenofen nicht regelmäßig gereinigt wird, können die Innenwände und Oberflächen beschädigt werden; Dieses Phänomen ist potenziell gefährlich und kann die Lebensdauer des Mikrowellenofens verkürzen.

3. Kein Teil des Mikrowellenofens darf gereinigt werden mit starken Reinigungsmitteln, Benzin, Scheuerpulver oder mit einer Drahtbürste.

4. Die Abdeckung des Wellen-Hohlleiters darf nicht entfernt werden.

5. Wenn der Mikrowellenherd längere Zeit verwendet wurde, kann ein Geruch im Mikrowellenofen verbleiben; Hier sind 3 Möglichkeiten, sie zu beseitigen:

a. Legen Sie mehrere Zitronenscheiben in eine Tasse und schalten Sie den Mikrowellenofen 2 bis 3 Minuten lang bei hoher Hitze ein.

b. Stellen Sie eine Tasse roten Tee in den Mikrowellenofen und schalten Sie den Mikrowellenofen dann bei hoher Hitze ein.

c. Geben Sie etwas Orangenschale in den Mikrowellenofen und schalten Sie den Mikrowellenofen 1 Minute bei hoher Hitze ein.

6. **WARNUNG:** Kinder dürfen den Mikrowellenofen nur dann unbeaufsichtigt benutzen, wenn ihnen die Bedienung ausführlich erklärt wurde und sie sich der Gefahren einer unsachgemäßen Verwendung des Mikrowellenofens bewusst sind.

Reinigungstipps

Es enthält Anweisungen zur Reinigung des Innenraums und der angrenzenden Räume.

Außen:

Wischen Sie die Außenseite des Mikrowellenofens mit einem leicht feuchten Tuch ab.

Tür:

Reinigen Sie die Tür und das Sichtfenster durch Reiben mit einem weichen, feuchten Tuch.

Schrubben Sie angrenzende Teile, um Spritzer oder anderen Schmutz zu entfernen.

Wischen Sie das Bedienfeld mit einem leicht feuchten Tuch ab.

Innenwände:

Wischen Sie die Innenwände mit einem feuchten Tuch ab.

Wischen Sie die Abdeckung des Wellen-Hohlleiters ab, um alle möglichen Spritzer zu entfernen.

Drehteller / Drehring / Drehachse:

Mit Wasser und milder Seife waschen.

Mit klarem Wasser abspülen und vollständig trocknen.

Reparatur

Überprüfen Sie Folgendes, bevor Sie den Kundendienst anrufen.

1. Stellen Sie eine Tasse Wasser (ca. 150 ml) in das Gerät hinein und schließen Sie die Tür vollständig. Die Lampe erlischt, wenn die Tür richtig geschlossen ist. Lassen Sie die Mikrowelle 1 Minute laufen.

2. Ist der Mikrowellenofen eingeschaltet?

3. Funktioniert der Kühlerlüfter?

(Legen Sie Ihre Hand über die hinteren Belüftungsöffnungen.)

4. Dreht sich der Drehteller?

(Der Drehteller kann sich im oder gegen den Uhrzeigersinn drehen. Dies ist normal.)

5. Wird das Wasser im Gerät warm?

Wenn die Antwort auf eine dieser Fragen nein ist, überprüfen Sie Ihre Steckdose und die Sicherungen im Schaltschrank.

Wenn die Steckdose und die Sicherungen normal funktionieren,
**KONTAKTIEREN SIE DAS NÄCHSTE AUTORISIERTE
REPARATURZENTRUM.**

Sicherheitshinweise zur Reparatur, Warnung:

MIKROWELLENSTRAHLUNG

1. Der Hochspannungskondensator bleibt nach dem Trennen geladen. Information für den qualifizierten Servicetechniker: Schließen Sie den Minuspol des Hochspannungskondensators mit dem Ofenrahmen kurz (z. B. mit einem Schraubendreher), um den Kondensator zu entladen, bevor Sie den Mikrowellenofen berühren.

2. Bei Reparaturen, bei denen die unten aufgeführten Teile entfernt werden müssen, können Potentiale über 250 V gegen Erde zugänglich werden.

- Magnetron
- Hochspannungstransformator
- Hochspannungskondensator
- Hochspannungsdiode
- Hochspannungssicherung

3. Die folgenden Situationen können übermäßige Mikrowellenbelastung während der Reparatur und danach verursachen.

Falsche Montage des Magnetrons.

Falsche Montage der Türschlösser, Türscharniere oder Tür. Falsche Montage der Schalterhalterungen.

Die Tür, die Türdichtung oder das Gehäuse wurde beschädigt.

Technische Spezifikationen

Modell	SCMWN20SMG / SCMWN20SMW
Stromspannung	230V ~ 50Hz
Stromverbrauch	1150W
Ausgangsleistung	700W
Kapazität	20 l
Mikrowellen-Frequenz	2450 MHz

Wir schliessen jede haftung für mängel aufgrund von missbrauch des geräts und schäden, reparatur- und wartungsmassnahmen durch dritte oder installation von nicht autorisierten teilen aus.



Wenn dieses Logo auf dem Gerät angebracht ist, bedeutet dies, dass es gemäß der Richtlinie 2012/19 / EU über elektronische und elektrische Geräte (WEEE) entsorgt werden muss.

Alle gefährlichen Stoffe in Elektro- und Elektronikgeräten können negative Auswirkungen auf die Umwelt und die menschliche Gesundheit haben.

Wenn dieses Gerät nicht mehr verwendet wird, darf es daher nicht mit dem unsortierten Hausabfall entsorgt werden.

Als Endbenutzer ist Ihre Rolle für die Wiederverwendung, das Recycling oder jede Form der Wertschöpfung für dieses Gerät unentbehrlich. Es gibt mehrere Sammel- und Verwertungssysteme, die von Ihren zuständigen Behörden (Recyclingzentren) und Händlern implementiert werden.

Sie sind verpflichtet, diese Systeme zu nutzen.

GARANTIE:

Die Garantie deckt weder die Verschleißteile des Produkts noch die Probleme oder Schäden, die aus folgenden Gründen entstehen:

- (1) Oberflächenverschlechterung durch normalen Verschleiß des Produkts;
- (2) Defekte oder beschädigt durch Kontakt mit Flüssigkeiten und Korrosion durch Rost oder das Vorhandensein von Insekten;
- (3) Jeder Vorfall, Missbrauch, Herunterfallen, Änderung, Demontage oder nicht autorisierte Reparatur;
- (4) Unsachgemäße Wartung, unsachgemäße Verwendung des Produktes oder Anschluss an eine falsche Spannung;
- (5) Jegliche Verwendung von nicht geliefertem oder nicht vom Hersteller freigegebenem Zubehör.

Die Garantie erlischt, wenn das Typenschild und / oder die Seriennummer des Produkts entfernt werden.

FEHLERBEHEBUNG

WARNUNG

Um Gefahren zu vermeiden, wenden Sie sich bei Problemen unbedingt an den Kundendienst des Herstellers oder Händlers oder an eine Elektrofachkraft, die für diese Art der Reparatur zugelassen ist. In allen Fällen muss das Gerät an die betreffende Elektrofachkraft zurückgegeben werden.

Normal	
Mikrowelle stört den Empfang Ihres Fernsehers	Der Empfang von Fernseh- und Radiosendern kann während des Mikrowellenbetriebs gestört sein. Diese Störung ist ähnlich wie bei Kleingeräten wie Mixer, Staubsauger und elektrischen Ventilatoren. Das ist normal.
Schwaches Innenlicht	Während des Garens in der Mikrowelle mit niedriger Leistung kann die Ofenbeleuchtung schwächer werden. Das ist normal.
Dampfstau an der Tür, Heißluft entweicht aus den Lüftungsöffnungen	Während des Garens tritt Dampf aus. Dieses wird hauptsächlich durch die Entlüftungslöcher abgeführt, aber eine kleine Menge sammelt sich auf kalten Oberflächen wie der Ofentür an. Das ist normal.
Gerät versehentlich ohne Essen im Inneren verwendet.	Wenn der Mikrowellenofen leer verwendet wird, wird er nicht gleich beschädigt, wenn es nur kurzzeitig ist. Dies wird jedoch nicht empfohlen.

Problem	Mögliche Ursache	Lösung
Das Gerät funktioniert nicht	(1) Das Netzkabel ist nicht richtig angeschlossen.	Trennen Sie das Gerät vom Stromnetz, warten Sie 10 Sekunden und schließen Sie es dann wieder an.
	(2) Problem mit der Steckdose.	Probieren Sie die Steckdose mit einem anderen elektrischen Gerät aus
Der Mikrowellenofen heizt nicht	Die Tür ist nicht geschlossen.	Schließen Sie die Tür fest.

Der Glasdrehteller macht Geräusche, wenn der Mikrowellenherd in Betrieb ist	Die Laufflächen der Laufrollen der Ringplatte und der Ofenboden sind verschmutzt.	Siehe Abschnitt Reinigung Ihrer Mikrowelle , um verschmutzte Oberflächen zu reinigen.
---	---	---

Dieses Gerät entspricht den EG-Richtlinien zur Funkentstörung und Niederspannungssicherheit und entspricht den aktuellen Sicherheitsanforderungen.

Technische Änderungen vorbehalten.

SCHNEIDER

Dieses Produkt wird importiert von: SCHNEIDER CONSUMER GROUP

12, Rue Jules Ferry, 93110 Rosny-sous-Bois, Frankreich

INSTRUCCIONES DE SEGURIDAD IMPORTANTES

LEA DETENIDAMENTE Y GUARDE PARA FUTURAS REFERENCIAS

Para reducir el riesgo de incendio, descarga eléctrica, lesiones personales y exposición excesiva a la energía de microondas al utilizar el dispositivo, observe una serie de precauciones de seguridad básicas, entre las que se incluyen:

- **ADVERTENCIA:** Líquidos y otros alimentos no se deben calentar en recipientes sellados, ya que pueden explotar.
- **ADVERTENCIA:** Es peligroso para cualquier persona que no sea una persona competente para llevar a cabo cualquier operación de servicio o reparación que implique la extracción de una cubierta que brinda protección contra la exposición a la energía de microondas.
- Este aparato puede ser utilizado por niños a partir de 8 años y personas con capacidades físicas, sensoriales o mentales reducidas o con falta de experiencia y conocimiento si han

recibido supervisión o instrucción. sobre el uso del aparato de una manera segura y comprenda los peligros involucrados. Los niños no deben jugar con el aparato. Los niños no deben realizar la limpieza y el mantenimiento del usuario sin supervisión.

- Consulte la sección "Instrucciones de uso" en la página 16 y el párrafo
- "Limpieza y mantenimiento" en la página 20.
- Asegúrese de que el dispositivo y el cable de alimentación estén fuera del alcance de los niños menores de 8 años.
- Utilice únicamente utensilios que sean adecuados para su uso en hornos microondas.
- El horno debe limpiarse con regularidad y eliminar los restos de comida.
- Lea y siga estas instrucciones:
"PRECAUCIONES PARA EVITAR UNA EXPOSICIÓN EXCESIVA A LA ENERGÍA DEL MICROONDAS".
- Al calentar alimentos en plástico o papel. recipientes, vigile el horno debido a la posibilidad de ignición.
- Si observa humo, apague o

desenchufe el aparato y mantenga la puerta cerrada para sofocar las llamas.

- No cocine demasiado los alimentos.
- No utilice el horno para almacenar alimentos o recipientes. No guarde alimentos (como pan, galletas, etc.) en el horno.
- Quite todos los sujetadores y metal asas de las bolsas / envases de papel o plástico antes de colocarlos en el horno.
- Instale o coloque el horno de microondas de acuerdo con las instrucciones de instalación provistas. La altura mínima de instalación es de 85 cm. La parte posterior del dispositivo debe colocarse contra una pared. Deje un espacio mínimo de 30 cm por encima del horno y de 20 cm entre el horno y cada pared. Consulte la sección "Instalación" en la página 11.
- Los huevos con cáscara y los huevos duros enteros no deben calentarse en hornos de microondas, ya que pueden explotar, incluso después de que haya terminado el calentamiento por microondas.
- Este dispositivo está destinado únicamente para uso doméstico.

- Si el cable de alimentación está dañado, debe ser reemplazado por el fabricante, su agente de servicio o personas calificadas de manera similar para evitar un peligro.
- No use ni guarde el dispositivo al aire libre.
- Hacer no usar este horno cerca a lugar donde hay agua, en un sótano húmedo o cerca de una piscina.
- Las superficies accesibles pueden estar sometidas a altas temperaturas durante el funcionamiento. Las superficies pueden calentarse durante el uso. Asegúrese de mantener el cable de alimentación alejado de superficies calientes. No cubra ninguna de las rejillas de ventilación del horno.
- No deje el cable colgando de un borde de mesa o mostrador.
- Si el horno no se limpia con regularidad, el las paredes pueden deteriorarse; este fenómeno es potencialmente peligroso y puede acortar la vida útil del horno.
- Para evitar quemaduras, biberones y bebe Los frascos deben mezclarse o agitarse absolutamente después

de calentarlos en un horno de microondas, y el contenido de la temperatura debe controlarse antes de consumirlos.

- El horno de microondas calentado por líquido puede hervir repentinamente después de hornearse. Manipule los recipientes con cuidado.
- Los aparatos no están diseñados para funcionar mediante un temporizador externo o un control remoto independiente sistema.
- Las partes accesibles pueden estar sujetas a altas temperaturas durante el funcionamiento. Los niños pequeños deben mantenerse alejados.
- El aparato no se debe limpiar con un limpiador a vapor.
- La unidad se calienta a una temperatura alta durante el funcionamiento. Tenga cuidado de no tocar las resistencias ubicadas dentro del horno.
- Utilice únicamente la sonda de temperatura recomendada para este horno (para hornos provistos de utilizando una sonda de detección de temperatura.)
- **ADVERTENCIA:** El aparato y sus partes

accesibles se calientan durante el uso. Se debe tener cuidado de no tocar los elementos calefactores.

Los niños menores de 8 años deben ser excluidos a menos que estén supervisados en todo momento.

- La parte posterior del dispositivo debe colocarse contra una pared.
- El horno de microondas no debe instalarse en un armario.
- El horno microondas está destinado para calentar alimentos y bebidas. El secado de alimentos o ropa y el calentamiento de almohadillas térmicas, pantuflas, esponjas, trapos húmedos y similares puede provocar riesgo de lesiones, ignición o incendio.
- No se permiten recipientes metálicos para alimentos y bebidas durante la cocción en microondas.
- **ADVERTENCIA:** Si la puerta o la puerta se sella están dañados, el horno no debe utilizarse hasta que haya sido reparado por una persona competente.
- Este aparato está diseñado para ser utilizado en aplicaciones domésticas y similares, tales como:

- áreas de cocina para el personal en tiendas, oficinas y otros entornos de trabajo;
- casas de campo;
- por clientes en hoteles, moteles y otros entornos residenciales;
- Ambientes tipo bed and breakfast.
- Calentamiento por microondas de bebidas puede provocar una ebullición eruptiva retardada, por lo que se debe tener cuidado al manipular el recipiente.
- El contenido de los biberones y los frascos de comida para bebés se agitarán o agitar y controlar la temperatura antes del consumo, para evitar quemaduras.
- Respecto a las instrucciones de limpieza y uso mantenimiento, especialmente de sellos de la puerta, cavidades y piezas adyacentes, consulte el siguiente párrafo del manual del usuario.
- Si no se mantiene el horno microondas en condiciones de limpieza, podría producirse un deterioro de la superficie que podría afectar negativamente a la vida útil del aparato y posiblemente provocar una situación de peligro.

- El aparato no debe colocarse en un gabinete.
- Este electrodoméstico no está diseñado para que lo utilicen personas (incluidos niños) con capacidades físicas, sensoriales o mentales reducidas, o con falta de experiencia y conocimiento, a menos que hayan recibido supervisión o instrucciones sobre el uso del electrodoméstico por una persona responsable de su seguridad.
- **ADVERTENCIA:** Cuando el aparato está operado en el modo combinado, los niños solo deben usar el horno bajo la supervisión de un adulto debido a las temperaturas generadas.
- El horno microondas está diseñado para usarse de forma independiente.

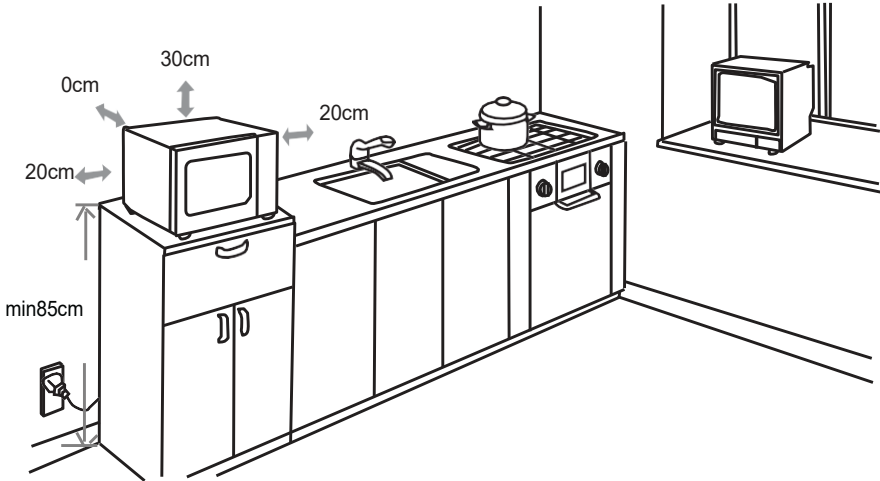
Este producto es un equipo ISM del Grupo 2 de clase B. El Grupo 2 incluye todos los equipos ISM (industrial, científico y médico) de energía de radiofrecuencia que se genera intencionalmente y / o se utiliza en forma de radiación.

Electromagnético para el tratamiento de materiales y equipos EDM. La Clase B incluye equipos adecuados para su uso

en establecimientos domésticos y en establecimientos conectados directamente a una red de suministro de energía de baja tensión que abastece a locales domésticos.

Instalación

1. Seleccione una superficie nivelada con suficiente espacio abierto para las aberturas de entrada y / o salida de aire.



- (1) La altura mínima de montaje es 85cm.
- (2) La parte posterior del dispositivo debe colocarse contra una pared. Deje un espacio mínimo de 30 cm por encima del horno y de 20 cm entre el horno y cada pared.
- (3) Hacer No quite las patas debajo del horno microondas.
- (4) Bloquear las aberturas de entrada y / o salida de aire puede dañar el horno.

(5) Asegúrese de que el microondasEl horno está lo más lejos posible de televisores y radios. El uso de un horno microondas puede causar interferencias que alteren la recepción de su radio o televisión.

2. Conecte su horno a un tomacorriente de pared. Asegúrese de que el voltaje y la frecuencia de la corriente que suministra sean idénticos a los indicados en la placa de identificación de la unidad.

ADVERTENCIA: No instale el horno sobre una placa de cocción u otro dispositivo que produzca calor. Si el horno se instala cerca o encima de una fuente de calor, puede causar daños y anular la garantía.



Precaución, superficie caliente. Las superficies pueden calentarse durante el uso.

IMPORTANTE

Está prohibido reemplazar el cable de alimentación usted mismo. Si los daños deben ser reparados por el servicio de distribuidores locales, por el fabricante o por una persona calificada.

Si la unidad se cae, visite a un calificado para verificar antes de usar nuevamente. Los daños internos pueden provocar accidentes.

Para todo tipo de problemas o reparaciones, comuníquese con el servicio posventa del distribuidor local, el fabricante o una persona calificada para evitar peligros.

Eliminación y responsabilidad medioambiental

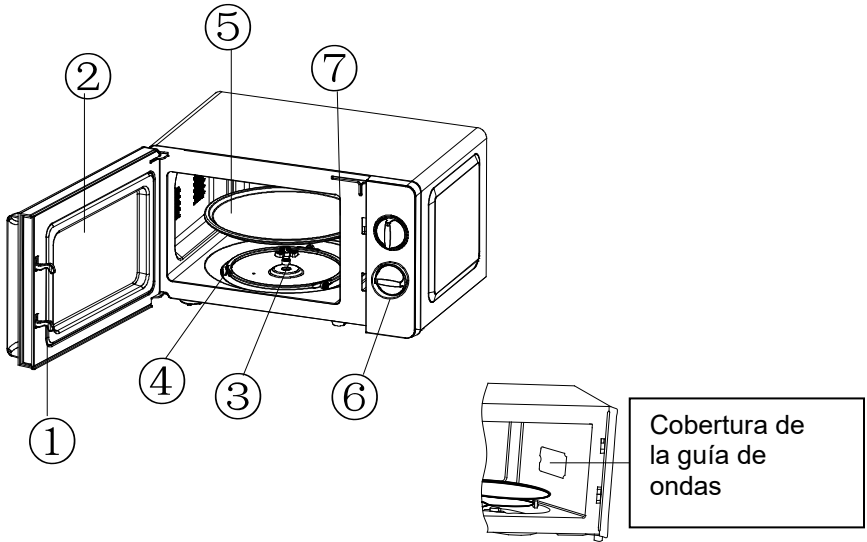
Para ser respetuoso con el medio ambiente, le recomendamos que lleve este dispositivo correctamente. Puede ponerse en contacto con las autoridades locales o los centros de reciclaje para obtener más información.

Lea atentamente las instrucciones antes de usar.

Este producto cumple con los requisitos de la Directiva 2014/35 / UE (que deroga la Directiva 73/23 / CEE modificada por la Directiva 93/68 / CEE) y 2014/30 / UE (que deroga la Directiva 89/336 / CEE).



Descripción de su producto



1) Cerradura de la puerta

La puerta del horno microondas debe estar correctamente cerrada al horno para cocinar.

2) Ventana de visualización

Permite al usuario controlar la cocción.

3) Eje giratorio del plato giratorio

El vidrio de la plataforma giratoria descansa sobre el eje, debajo de este último motor impulsa la rotación de la placa.

4) Anillo del tocadiscos

El vidrio de la plataforma giratoria descansa sobre las ruedas del anillo que lo sostienen y mantienen su equilibrio durante la rotación.

5) Placa giratoria

Alimentos basados en el plato giratorio, la rotación promueve la uniformidad de cocción.



ADVERTENCIA

- Coloque el primer anillo de guía y coloque el plato giratorio en el eje giratorio asegurándose de que esté correctamente posicionado.

6) Panel de control

Consulte los detalles a continuación (el panel de control para cambiar sin previo aviso).

7) Placa de mica con guía de ondas

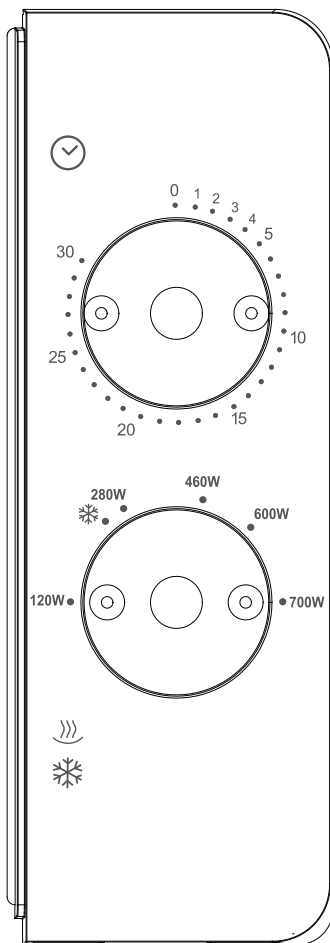
Está en el horno de microondas adyacente a la pared del panel de control.



ADVERTENCIA

No retire nunca la placa protectora de onda de mica.

FUNCIONAMIENTO DEL PANEL DE CONTROL



1) Temporizador

- El tiempo máximo de cocción ajustable es de 30 minutos.
- Por debajo de 10 minutos, cada incremento corresponde a 1 minuto de 10 a 5 minutos.
- Suena una alarma cuando transcurre el tiempo establecido con el temporizador.

2) Botón Función /

Encendido Hay 6 niveles

de potencia:

ELEVADO	Poder: 700W	(Calentamiento muy rápido)
M.HAUTE	Poder: 600W	(Calentamiento rápido)
PROMEDIO	Poder: 460W	(Calentamiento moderado)
M.BASSE	Poder: 280W	(Cocción lenta)
DESHIELO	Poder: 260W	(Descongelar)
BAJO	Potencia: 120 W	(Mantener caliente)

La siguiente tabla muestra los períodos de referencia para descongelar diferentes alimentos:

	PESO PLAYA	TIEMPO DE DESCONGELACIÓN (MIN)
Carne	0,1 ~ 1,0 kg	1:30 ~ 26:00
Aves de corral	0,2 ~ 1,0 kg	2: 30 ~ 22: 00
Mariscos	0,1 ~ 0,9 kg	1: 30 ~ 14: 00

Instrucciones de uso

- 1) Conecte el cable de alimentación
 - Antes de conectar el cable de alimentación, asegúrese de que el temporizador esté configurado en "0".
 - No bloquee los orificios de ventilación.
- 2) Coloque la comida en el plato giratorio y cierre la puerta. Los alimentos deben estar contenidos en un recipiente.
- 3) Configure la potencia deseada.
- 4) Configure el temporizador.
 - Si el tiempo deseado es menos de 10 minutos, gire la perilla del temporizador más allá de la posición de 10 minutos, luego gírela en la dirección opuesta al tiempo deseado.
- 5) Una vez configurado el tiempo deseado, comienza la cocción. Si necesita cocinar en pausa antes de que se complete, simplemente abra la puerta (en cualquier momento), luego ciérrela nuevamente para continuar cocinando.
- 6) Una vez transcurrido el tiempo y terminada la cocción, el horno microondas suena y su luz interior se apaga automáticamente.

- Si se deja comida antes de que finalice el tiempo establecido, repositone absolutamente la perilla del temporizador en "0" para evitar que el horno de microondas funcione vacío.
- Se recomienda usar guantes para quitar los alimentos horneados. También asegúrese de no tocar el calentamiento del elemento del compartimiento interno.

Guía de utensilios

Se recomienda encarecidamente utilizar recipientes adecuados y no peligrosos para cocinar en el microondas. En general, recipientes de plástico, vidrio o cerámica resistentes al calor aptos para cocinar en el microondas. Nunca use un recipiente de metal para cocinar en el horno o la combinación de microondas, ya que es muy probable que se produzcan chispas. Puede consultar la tabla a continuación para obtener orientación.

Materiales de contenedor	Microonda	Combi
vidrio resistente al calor	○	○
Cerámico	○	X
vidrio ordinario	X	X
plástico resistente al calor	○	X
plástico ordinario	X	X
película plástica delgada	○	X
contenedor de metal	X	○

Consejos para descongelar

Las microondas penetran unos 4 cm en la mayoría de los alimentos. Para maximizar la efectividad de la descongelación, se recomienda:

- 1) Para alimentos espesos, déles la vuelta con regularidad mientras usa el horno para que se calienten uniformemente.
- 2) Para alimentos de más de 0,5 kg, se recomienda a la espalda al menos 2 veces.
- 3) Los alimentos descongelados deben consumirse lo antes posible. No se recomienda ponerlos en el frigorífico ni volver a congelarlos.

Consejos de cocina

Los siguientes factores pueden afectar el resultado de la cocción:

Colocar comida

Coloque las áreas más gruesas hacia afuera del plato y las porciones más delgadas hacia el centro del plato distribuyendo la comida de manera uniforme. Siempre que sea posible, no apile.

Tiempos de cocción

Comience a cocinar en poco tiempo, evalúe el resultado al final de este período y extiéndalo en función del resultado deseado. La sobrecocción puede generar humo y carbonización.

Cocine los alimentos de manera uniforme

Los alimentos como pollo, hamburguesas y bistecs deben voltearse una vez durante la cocción.

Dependiendo del tipo de comida, si corresponde, mézclelos afuera en el centro del plato una o dos veces durante la cocción.

Deja un descanso

Cuando termine de cocinar, deje reposar los alimentos en el horno durante un tiempo adecuado, esto permite que el ciclo de cocción finalice y los alimentos se enfríen gradualmente.

Evaluar si la comida está cocida

El color y la dureza de los alimentos ayudan a determinar si están cocidos, esto incluye:

- El vapor que sale de todas las partes de la comida, no solo de los bordes.
- La vista de articulaciones de aves de corral se puede animar fácilmente.
- El cerdo o las aves de corral no contienen trazas de sangre.
- El pescado es opaco y se puede cortar fácilmente con un tenedor.

Plato para dorar

Cuando utilice un recipiente que se dore o se calienta automáticamente, colóquelo siempre sobre un aislante térmico (por ejemplo, un plato de porcelana) para evitar daños en el plato giratorio y el anillo guía.

Microondas de plástico compatible con películas

Cuando cocine alimentos muy grasos, asegúrese de que el papel de aluminio no entre en contacto con los alimentos, ya que podría derretirse.

Utensilios de cocina de plástico adecuados para microondas

Algunos utensilios de plástico compatibles con microondas pueden no ser adecuados para cocinar alimentos muy grasos o muy dulces. Además, no se debe exceder el tiempo de precalentamiento especificado en las instrucciones de funcionamiento planas.

Cuidado y Limpieza

MANTENIMIENTO DEL HORNO MICROONDAS



ADVERTENCI

El horno debe limpiarse con regularidad y cualquier residuo de comida debe eliminarse sistemáticamente.



PRECAUCIÓ

- 1.** Desenchufe la unidad antes de limpiarla. Nunca sumerja el dispositivo en agua u otro líquido para limpiarlo.
- 2.** Si el horno no se limpia con regularidad, las paredes pueden deteriorarse; este fenómeno es potencialmente peligroso y puede acortar la vida útil del horno.
- 3.** Ninguna parte del horno no debe limpiarse con detergentes fuertes, gasolina, polvo abrasivo o con un cepillo de alambre.
- 4.** No se debe quitar la cubierta de la guía de ondas.
- 5.** Cuando el horno de microondas se ha utilizado durante mucho tiempo, puede persistir algo de olor en el horno; Aquí hay 3 formas de eliminarlos:
 - a.** Coloque varias rodajas de limón en una taza, luego encienda el horno a fuego alto durante 2 a 3 minutos.
 - b.** Coloque una taza de té rojo en el horno, luego encienda el horno a fuego alto.
 - c.** Ponga un poco de piel de naranja en el horno y encienda el horno a fuego alto durante 1 minuto.
- 6. ADVERTENCIA:** No se debe permitir que los niños utilicen el horno sin supervisión si se les ha explicado en detalle su funcionamiento y son plenamente conscientes de los riesgos de un uso inadecuado del horno.

CONSEJOS de lavado

Proporciona instrucciones para limpiar la cavidad interior y las habitaciones adyacentes.

Exterior:

Limpia el exterior del horno con un paño húmedo.

Puerta:

Limpie la puerta y la ventana de observación frotando con un paño suave húmedo.

Frote las partes adyacentes para eliminar salpicaduras u otra suciedad.

Limpie el panel de control con un paño húmedo.

Paredes interiores:

Limpie las paredes interiores con un paño húmedo.

Limpie la cubierta de la guía de ondas para eliminar todos los posibles rastros de salpicaduras.

Plato giratorio / anillo giratorio / eje de rotación:

Lavar con agua y jabón suave.

Enjuague con agua limpia y seque completamente.

Reparar

Verifique lo siguiente antes de llamar al servicio técnico.

1. Coloque una taza de agua (aproximadamente 150 ml) en el horno y cierre la puerta por completo. La luz del horno se apaga cuando se cierra la puerta. Deje que el horno funcione durante 1 minuto.

2. ¿Está encendido el horno?

3. ¿Funciona el ventilador de refrigeración?

(Coloque su mano sobre las aberturas de ventilación traseras).

4. ¿Está funcionando el tocadiscos?

(El plato giratorio se puede girar en sentido horario o antihorario. Esto es normal).

5. ¿Se está calentando el agua del horno?

Si la respuesta a cualquiera de estas preguntas es no, revise su tomacorriente y fusibles el panel eléctrico.

Si la toma de corriente y los fusibles funcionan normalmente, **CONTACTE CON EL CENTRO DE REPARACIÓN AUTORIZADO MÁS CERCANO.**

Instrucciones de seguridad para advertencia de reparación:

RADIACIÓN DE MICROONDAS

1. El condensador de alto voltaje permanece cargado después de la desconexión. Cortocircuite el terminal negativo del capacitor de alto voltaje con el marco del horno (usando un destornillador) para descargar el capacitor antes de llegar al horno.

2. Durante las reparaciones en las que se pueden quitar las piezas enumeradas a continuación, puede dar acceso a potenciales superiores a 250 V con respecto a Laterre.

- Magnetron
- Transformador de alto voltaje
- condensador de alto voltaje
- diodo de alto voltaje
- fusible de alto voltaje

3. Las siguientes situaciones pueden causar una exposición excesiva a microondas para su reparación.

Montaje incorrecto del magnetron.

Montaje incorrecto de las cerraduras, bisagras o puerta de la puerta. Montaje incorrecto de los soportes del interruptor.

La puerta, la junta de la puerta o la carcasa se han dañado.

Especificaciones técnicas

Modelo	SCMWN20SMG / SCMWN20SMW
Voltaje	230 V ~ 50 Hz
Consumo de energía Salida de	1150W
energía Capacidad	700W
Frecuencia	20L
	2450 MHz

Rechazamos cualquier responsabilidad por defectos debidos al uso indebido del aparato y a las operaciones de reparación y mantenimiento de daños por parte de cualquier tercero debido a la instalación de piezas no autorizadas.



Este símbolo en el producto indica que este aparato debe desecharse de acuerdo con la Directiva 2012/19 / UE sobre Equipos de Residuos Eléctricos y Electrónicos (WEEE). Los equipos electrónicos y eléctricos que contienen sustancias peligrosas que podrían tener consecuencias sobre el medio ambiente y la salud humana. durante el ciclo de reprocesamiento del producto.

Es por eso que cuando esta unidad está al final de su vida útil, no debe desecharse con los residuos urbanos triés. En no como consumidor, usted juega un papel crucial en el ciclo de reutilización, reciclaje y otras formas de recuperación de equipos eléctricos y electrónicos. Los municipios (instalaciones de reciclaje) y los distribuidores disponen de centros de recepción de residuos e instalaciones de recogida.

Es su responsabilidad utilizar los sistemas de recogida selectiva de residuos disponibles.

"La garantía no cubre las piezas de desgaste del producto, ningún problema o daño resultante de:

- (1) Daños superficiales debido al desgaste normal del producto;
- (2) Defectos o daños debidos al contacto del producto con el líquido y debido a la corrosión causada por el óxido o la presencia de insectos;
- (3) Cualquier incidente, abuso, mal uso, modificación, remoción o reparación no autorizada;
- (4) Cualquier operación de mantenimiento incorrecta, que no esté de acuerdo con las instrucciones del producto o conexión a voltaje incorrecto;
- (5) Cualquier uso de accesorios no suministrados o aprobados por el fabricante.

La garantía es nula si se elimina la placa y / o el número de serie del producto. "

SOLUCIÓN DE PROBLEMAS



ADVERTENCIA

Para evitar peligros, es imperativo, en caso de problemas, ponerse en contacto con el servicio de atención al cliente del fabricante o distribuidor, o con un electricista calificado y aprobado para este tipo de reparación. En todos los escenarios, el dispositivo debe devolverse al electricista correspondiente.

Normal	
El horno microondas interfiere con la recepción de su televisor	La recepción de estaciones de radio y televisión puede verse borrosa cuando el horno microondas está en funcionamiento. Esta interferencia es similar a la generada por pequeños electrodomésticos como batidoras, aspiradoras y ventiladores eléctricos. Esto es normal.
luz de horno baja	Durante una cocción a microondas de baja potencia, la luz del horno puede bajar intensidad. Esto es normal.
La acumulación de vapor en la puerta del aire caliente se escapa por las aberturas de ventilación.	Durante la cocción, sale vapor de los alimentos. Esto se descarga principalmente a través de los orificios de ventilación, pero una pequeña cantidad se acumula en superficies frías como la puerta del horno. Esto es normal.
Cuatro usos accidentalmente sin comida adentro.	El uso del horno de vacío no dañará si es corto. Pero esto no es recomendado.

Problema	Causa posible	Solución
El horno no funciona	(1) El cable de alimentación no está conectado correctamente.	Desenchufe la unidad, espere 10 segundos y luego vuelva a conectarlo.
	(3) Problema con la toma de corriente.	Intenta tomarlo conectar otros aparatos eléctricos.
El horno no calienta	(4) La puerta no está cerrada.	Cierre la puerta.
El plato giratorio de vidrio hace ruido cuando el horno microondas está en funcionamiento	(5) La superficie de apoyo de las ruedas de la placa anular y la base del horno están sucias.	Consulte el párrafo Limpieza de su microondas. ondas para limpiar superficies sucias.

Este dispositivo cumple con las pautas de la CE para la supresión de interferencias de radio y seguridad de bajo voltaje y cumple con los requisitos actuales de seguridad.

Sujeto a modificaciones técnicas.

SCHNEIDER

Importado por: SCHNEIDER CONSUMER GROUP
12 rue Jules Ferry - 93110 Rosny-Sous-Bois, FRANCIA