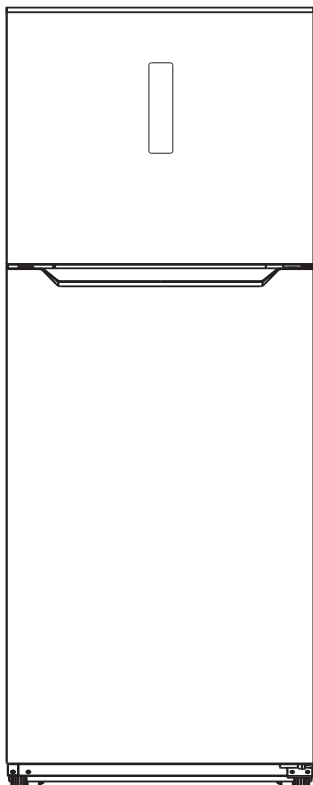


SCHNEIDER



RÉFRIGÉRATEUR-CNGELATEUR

SCDD528NF2IX

NOTICE D'UTILISATION

Veillez lire attentivement les instructions suivantes avant d'utiliser cet appareil. Veuillez conserver ces instructions pour toute future référence.





CET APPAREIL EST DESTINE A UN USAGE
DOMESTIQUE UNIQUEMENT!

Veillez lire attentivement toutes les instructions avant la première utilisation et conservez-les pour une référence ultérieure.

CONSIGNES DE SECURITE IMPORTANTES

Veillez lire attentivement les instructions d'opérations suivantes avant de connecter votre nouvel appareil, elles contiennent des informations importantes sur la sécurité, la façon d'utiliser, d'installer et de maintenir votre appareil en état de fonctionnement. Veuillez garder ces instructions pour un usage ultérieur.

Important!

Pour le raccordement électrique, suivez attentivement les instructions données dans des paragraphes spécifiques.

1. Cet appareil peut être utilisé par des enfants à partir de 8 ans et par des personnes ayant des capacités physiques, sensorielles ou mentales réduites ou un manque d'expérience et de connaissances à condition qu'elles aient été placées sous surveillance ou qu'elles aient reçu des instructions concernant l'utilisation de l'appareil en toute sécurité et qu'elles comprennent les dangers encourus. Les enfants ne doivent pas jouer avec l'appareil. Le nettoyage et l'entretien par l'utilisateur ne doivent pas être effectués par des enfants, sans surveillance.

2. Déballez l'appareil et vérifiez s'il est endommagé. Ne connectez pas l'appareil s'il est endommagé. Signalez immédiatement les dommages possibles à l'endroit où vous l'avez acheté. Dans ce cas, conservez l'emballage.

- 3.** Veillez à ce qu'il y ait une circulation adéquate autour de l'appareil afin d'éviter une surchauffe. Pour obtenir une ventilation suffisante, suivez les instructions relatives à l'installation.
- 4.** Dans la mesure du possible, les entretoises du produit doivent être contre un mur pour éviter de diriger ou d'attraper des pièces chaudes (compresseur, condensateur) afin d'éviter tout risque de brûlure.
- 5.** L'appareil ne doit pas être placé à proximité de radiateurs ou de cuisinières.
- 6.** Assurez-vous que la fiche secteur est accessible après l'installation de l'appareil.

7. Avant de brancher l'appareil, assurez-vous que la tension de la prise secteur à votre domicile correspond à celle montrée sur la plaque signalétique.

8. Ne pas endommager le circuit de refroidissement. Cet avertissement n'est valable que pour les appareils dont le circuit de refroidissement est accessible par l'utilisateur.

9. Assurez-vous que l'appareil est débranché avant tout nettoyage.

10. Pour nettoyer cet appareil, utiliser un chiffon humide ou bien un produit de nettoyage pour les vitres.

N'employez jamais de détergent ou de dissolvant.

11. Ne nettoyez pas l'appareil avec des objets métalliques.

12. Examinez régulièrement la gouttière d'évacuation pour l'eau dégivrée, qui se trouve en bas du réfrigérateur contre la paroi arrière. Si nécessaire, veuillez la nettoyer, sinon l'eau s'accumulera et pourrait se déverser dans le réfrigérateur.

13. Les aliments congelés ne doivent pas être recongelés une fois décongelés.

14. Les sucettes glacées peuvent causer des brûlures de givre si elles sont consommées directement de l'appareil.

15. N'utilisez pas d'objets coupants pour enlever le givre de l'appareil. Utilisez un grattoir en plastique.

16. Quand le dégivrage a été effectué, ou quand le réfrigérateur cesse d'être utilisé, nettoyer l'appareil pour empêcher la propagation d'odeur.

Un surplus de gel peut affecter la réfrigération.

17. Il est recommandé d'utiliser cet appareil sans rallonge électrique.

18. Assurez-vous que la fiche d'alimentation n'est pas écrasée ou endommagée par l'arrière de l'appareil. Une prise de courant écrasée ou endommagée peut surchauffer et provoquer un incendie.

19. Afin de réduire la consommation d'électricité, garder la circulation de l'air autour de l'appareil et jeter les emballages des aliments avant de les mettre dans le réfrigérateur dès que cela est possible.

20. Ne pas y entreposer de matière toxique comme de l'éther, le méthanol.

- 21.** Ne pas placer de matières inflammables dans le réfrigérateur à moins qu'elles aient été autorisées par le fabricant.
- 22.** Refermez la porte après utilisation afin d'éviter les pertitions de température.
- 23.** Ce produit ne doit pas être utilisé à l'extérieur et ne doit pas être exposé à la pluie.
- 24.** L'appareil doit être placé sur une surface plane et stable.
- 25.** L'appareil doit être placé de façon à ce que la prise de courant soit facilement accessible.
- 26.** Ne pas poser d'objet lourd sur le réfrigérateur et ne pas le mouiller.
- 27.** Pour éviter tout risque d'électrocution n'utilisez jamais cet appareil avec les mains humides ou pieds nus sur une surface humide.

28. Ne pas utiliser l'appareil à l'extérieur ou dans un endroit humide.

29. Ne pas déplacer l'appareil quand il est rempli afin d'éviter le basculement.

30. Le câble d'alimentation doit être branché sur une prise de terre. Ne tirez jamais sur le câble pour débrancher l'appareil, saisissez la fiche et tirez-la de la prise de courant.

31. Ne soulevez jamais l'appareil par le câble d'alimentation.

32. Maintenez le câble d'alimentation loin des surfaces chauffantes.

33. Certains accessoires, tels que les tiroirs, peuvent être retirés pour augmenter le volume de stockage et réduire la consommation d'énergie.

34. Ne pas essayer de réparer, régler ou remplacer vous-même des pièces de cet appareil. En cas de dysfonctionnement, contacter le service après vente.

35. Il convient de surveiller les enfants pour s'assurer qu'ils ne jouent pas avec l'appareil.

36. Si le câble d'alimentation est endommagé, il doit être remplacé par le fabricant, son service après vente ou des personnes de qualification similaire afin d'éviter tout danger.

37. Il est recommandé d'examiner régulièrement le câble d'alimentation pour déceler tout signe de détérioration éventuelle, et l'appareil ne doit pas être utilisé si le câble est endommagé.

38. L'appareil est équipé d'une prise de terre pour vous protéger d'éventuels risques électriques et doit être branché sur un socle de prise de courant comportant un contact de terre.

39. MISE EN GARDE : Ne pas endommager le circuit de réfrigération.

40. MISE EN GARDE : Ne pas utiliser de dispositifs mécaniques ou autres moyens pour accélérer le processus de dégivrage, autres que ceux recommandés par le fabricant.

41. MISE EN GARDE : Ne pas utiliser d'appareils électriques à l'intérieur du compartiment de stockage des denrées, à moins qu'ils ne soient du type recommandé par le fabricant.

42. MISE EN GARDE : Ne pas utiliser d'appareils électriques à l'intérieur du compartiment de stockage des denrées, à moins qu'ils ne soient du type recommandé par le fabricant.

43. AVERTISSEMENT: Ne pas placer de socles mobiles de prises multiples ni de blocs d'alimentation portables à l'arrière de l'appareil.

44. Les enfants âgés de 3 à 8 ans sont autorisés à charger et décharger des appareils de réfrigération.

45. Pour éviter la contamination des aliments, veuillez respecter les instructions suivantes :

- L'ouverture prolongée de la porte peut entraîner une augmentation significative de la température dans les compartiments de l'appareil.

- Nettoyez régulièrement les surfaces pouvant entrer en contact avec des aliments et des systèmes de drainage accessibles.
Conservez la viande et le poisson crus dans des récipients appropriés au réfrigérateur, de sorte qu'ils ne soient pas en contact et qu'ils ne s'égouttent pas sur d'autres aliments.
- Les compartiments deux étoiles pour produits congelés sont adaptés à la conservation des aliments congelés, au stockage ou à la fabrication de glaces et pour la fabrication de glaçons.
- Les compartiments à une, deux et trois étoiles ne conviennent pas pour la congélation d'aliments frais.
- Si l'appareil de réfrigération reste vide pendant de longues périodes, éteignez-le, dégivrez, nettoyez,

séchez et laissez la porte ouverte pour éviter le développement de moisissure dans l'appareil.

- Placez l'appareil contre un mur dont la distance libre ne dépasse pas 75 mm et dépasse 50 mm.

46. Ne placez pas de produits alimentaires directement contre la paroi arrière.

47. Si cet appareil doté de joints de porte magnétiques doit remplacer un appareil ancien doté d'un verrou à ressort sur la porte ou le couvercle, veillez à ce que la porte de l'ancien appareil ne puisse pas être verrouillée avant de le jeter. Cela l'empêchera de devenir un piège mortel pour un enfant.

48. Gardez tous les emballages loin des enfants. Il y a risque de suffocation.

Cet appareil de réfrigération n'est pas destiné à être utilisé comme un appareil encastré.

49. Durée de stockage des aliments surgelés recommandée dans le congélateur. Ces durées varient en fonction du type d'aliment. Les aliments que vous congelez peuvent être conservés de 1 à 12 mois (minimum à -18°C).

Aliment	Durée de stockage
Bacon, ragoûts, lait	1 mois
Pain, glace, saucisses, tartes, crustacés préparés, poissons gras	2 mois
Poissons non gras, crustacés, pizzas, scones et muffins	3 mois
Jambon, gâteaux, biscuits, côtelettes de bœuf et d'agneau, morceaux de volaille	4 mois
Beurre, légumes (blanchis), œufs entiers et jaunes d'œufs, écrevisses cuites, viande hachée (cru), porc (cru)	6 mois
Fruits (secs ou au sirop), blancs d'œufs, bœuf (cru), poulet entier, agneau (cru), gâteaux aux fruits	12 mois

50. Lorsque vous congelez des aliments frais comportant une « date de péremption / limite d'utilisation / date de consommation », vous devez les congeler avant l'expiration de cette date.

51. Vérifiez que les aliments n'ont pas déjà été congelés. En effet, les aliments congelés qui ont complètement décongelé ne doivent pas être recongelés. Une fois décongelés, les aliments doivent être consommés rapidement.

- Pour éviter l'altération des aliments due au transfert de germes : Rangez les produits animaux et végétaux non emballés séparément dans les tiroirs. Ceci s'applique également aux différentes sortes de viande.
- Si les aliments doivent être conservés ensemble par manque de place : enveloppez-les.
- Ne conservez jamais les fruits et légumes sur un balcon avec de la viande ou du poisson.

Ailmentation	Durée de stockage
Beurre	90 jours
Fromage à pâte dure	110 jours
Lait	7 jours
Saucisse, charcuterie	9 jours
Viande	7 jours

 Convient pour aliments

Frigorigène



Danger; risque d'incendie/
matières inflammables

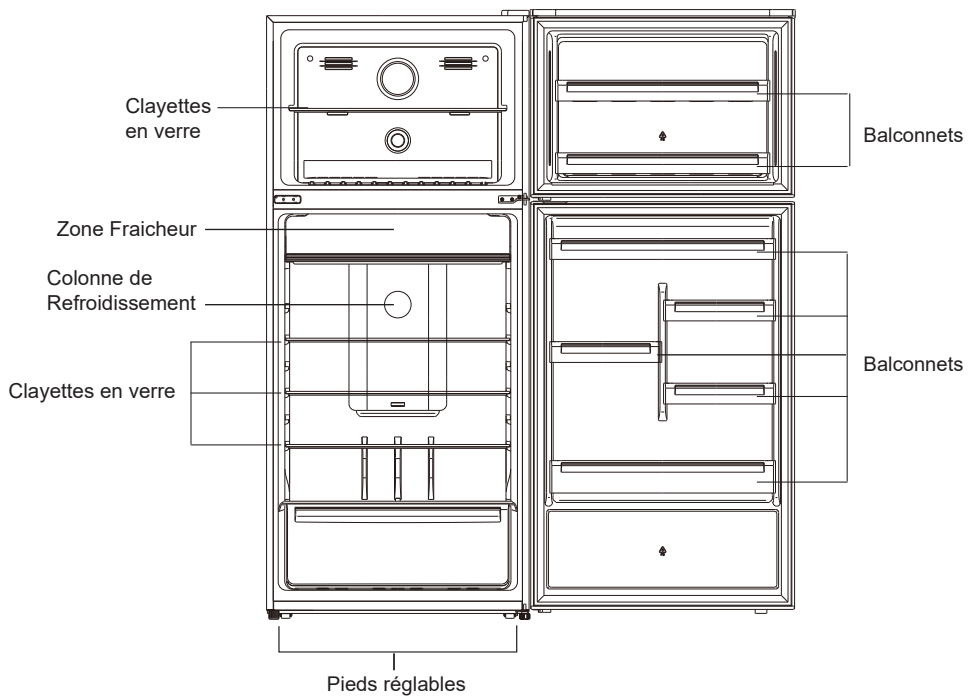
Danger; risque d'incendie /matières inflammables

Le gaz frigorigène contenu dans le circuit de cet appareil est de l'isobutane (R 600a), gaz peu polluant mais inflammable. Lors du transport et de l'installation de l'appareil, veiller à n'endommager aucune partie du circuit frigorifique.

AVERTISSEMENT: Lors du positionnement de l'appareil, s'assurer que le cordon d'alimentation n'est pas coincé ni endommagé.

AVERTISSEMENT: Ne pas placer de socles mobiles de prises multiples ni de blocs d'alimentation portables à l'arrière de l'appareil.

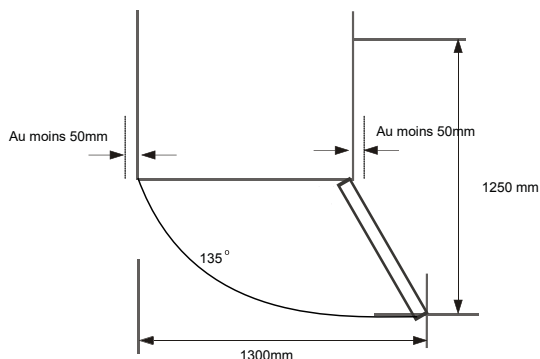
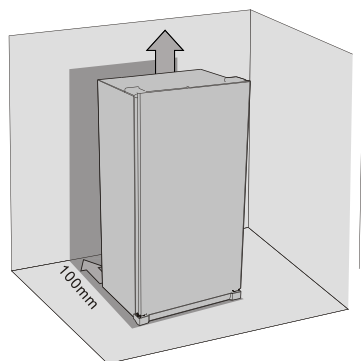
Vue d'ensemble



Installation

Besoin d'espace

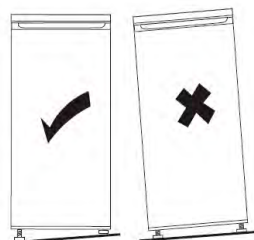
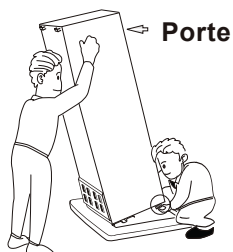
- Sélectionnez un emplacement sans exposition directe au soleil;
- Sélectionnez un emplacement avec suffisamment d'espace pour que les portes du réfrigérateur s'ouvrent facilement;
- Sélectionnez un emplacement avec un sol de niveau (ou presque);
- Laissez suffisamment d'espace pour installer le réfrigérateur sur une surface plane;
- Laisser un espace à droite, à gauche, à l'arrière et en haut lors de l'installation. Cela contribuera à réduire la consommation d'énergie et à réduire vos factures d'énergie.



Mise à niveau de l'unité

Pour ce faire, ajustez les deux pieds de mise à niveau à l'avant de l'appareil.

Si l'unité n'est pas de niveau, les portes et les alignements du joint magnétique ne seront pas couverts correctement.



Positionnement

Installez cet appareil dans un lieu où la température ambiante correspond à la classe climatique indiquée sur la plaque signalétique de l'appareil :

Classe climatique	Température ambiante
SN	+ 10 °C à +32 °C
N	+ 16 °C à +32 °C
ST	+ 16 °C à +38 °C
T	+ 16 °C à +43 °C

Emplacement

L'appareil doit être installé suffisamment loin des sources de chaleur telles que les radiateurs, les chaudières, la lumière directe du soleil, etc.



Avertissement !

Il doit être possible de débrancher l'appareil de l'alimentation secteur ;
la fiche doit donc être facilement accessible après l'installation.

Branchement électrique

Avant de procéder au branchement, assurez-vous que la tension et la fréquence indiquées sur la plaque signalétique correspondent à votre alimentation électrique domestique.

L'appareil doit être relié à la terre. La fiche du câble d'alimentation électrique dispose d'un contact à cette fin. Si la prise d'alimentation électrique domestique n'est pas reliée à la terre, raccordez l'appareil à une terre séparée conformément à la réglementation en vigueur, en consultant un électricien qualifié.

Le fabricant décline toute responsabilité si les consignes de sécurité ci-dessus ne sont pas respectées.

Cet appareil est conforme aux directives CEE.

Signification de l'étiquetage* des congélateurs :

- Les congélateurs 1- (*), 2- (**), et 3 étoiles (***) ne conviennent pas pour congeler des aliments frais.
- Les congélateurs 2 étoiles (**) et 3 étoiles (***) conviennent pour stocker des aliments surgelés (pré-congelés) et de la glace ou pour faire de la glace et des glaçons.

COMPARTIMENTS	ÉTOILES (*)	TEMPERATURE DE STOCKAGE CIBLE	ALIMENTS APPROPRIES
CONGELATEUR	(***)*	≤ -18 °C	<ul style="list-style-type: none"> ➢ Convient aux fruits de mer (poissons, crevettes, crustacés), eau douce et produits carnés. ➢ Durée de conservation recommandée : 3 mois <p>① Convient pour congeler des aliments frais</p>
CONGELATEUR	***	≤ -18 °C	<ul style="list-style-type: none"> ➢ Convient aux fruits de mer (poissons, crevettes, crustacés), eau douce et produits carnés. ➢ Durée de conservation recommandée : 3 mois <p>① <u>Ne convient pas</u> pour congeler des aliments frais.</p>
CONGELATEUR	**	≤ -12 °C	<ul style="list-style-type: none"> ➢ Convient aux fruits de mer (poissons, crevettes, crustacés), eau douce et produits carnés. ➢ Durée de conservation recommandée : 2 mois <p>① <u>Ne convient pas</u> pour congeler des aliments frais.</p>
CONGELATEUR	*	≤ -6 °C	<ul style="list-style-type: none"> ➢ Convient aux fruits de mer (poissons, crevettes, crustacés), eau douce et produits carnés. ➢ Durée de conservation recommandée : 1 mois <p>① <u>Ne convient pas</u> pour congeler des aliments frais.</p>
0* - COMPARTIMENT	—	-6 °C - 0 °C	<ul style="list-style-type: none"> ➢ Convient aux produits à base de viande fraîche (porc, bœuf, poulet, etc.) et aux aliments transformés consommés ou transformés le jour même ou dans les trois jours suivant le stockage (max.). <p>① <u>Ne convient pas</u> pour congeler des aliments ou pour conserver des aliments surgelés.</p>

Utilisation quotidienne

Première utilisation

Nettoyage de l'intérieur

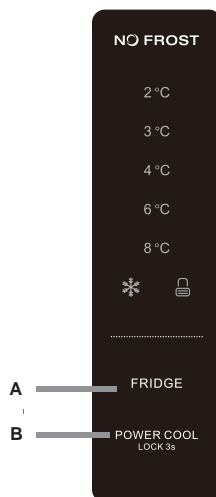
Avant d'utiliser l'appareil pour la première fois, lavez l'intérieur et tous les accessoires internes avec de l'eau tiède et du savon neutre afin d'éliminer l'odeur typique d'un produit neuf, puis séchez complètement.

Important ! N'utilisez pas de détergents ou de poudres abrasives, car ces produits endommageront la finition.

Panneau de commande

A: Contrôle de la température du compartiment réfrigérateur

B: Power Cool / verrouillage / déverrouillage



Fonctionnement:

Le système sera automatiquement verrouillé 2 secondes après la dernière opération.

Les deux températures prédéfinies du compartiment réfrigérateur affichées à l'écran.

Le panneau s'allumera une fois la porte du réfrigérateur ou du congélateur ouverte. (un signal de porte est détecté à la fois) Le panneau.

Affichage de la température du compartiment réfrigérateur: indiquant la température réglage actuel.

Réglage de la température recommandé :

Réfrigérateur (2°C ~ 4°C) /Congélateur : -18°C

Compartiment Frdige : Les aliments, en particulier les légumes et les fruits, ont des températures de conservation différentes. La durée de conservation est de 1 à 3 jours.

Compartiment congélateur : 1~2 : 1 semaine, 3-7 : 1 mois

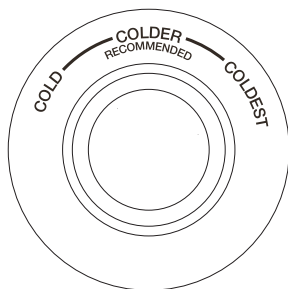
Contrôle de la température du réfrigérateur

Cette touche est utilisable aussi bien en mode défini par l'utilisateur qu'en mode Super. Après avoir entré la commande de température du compartiment réfrigérateur, cette touche clignote. En appuyant sur la touche consécutivement, la température changerait dans un cercle de «2 ° C, 3 ° C, 4 ° C, 6 ° C, 8 ° C», après quoi un clignotement de 5 secondes signifie que la sélection de la température est réglée.

Contrôle de la température du congélateur

Branchez votre appareil. La température interne est contrôlée par un capteur. Il existe 3 paramètres COLD, COLDER et COLDEST. COLD est le réglage le plus chaud et COLDEST est le réglage le plus froid.

L'appareil peut ne pas fonctionner à la bonne température s'il fait particulièrement chaud ou si vous ouvrez souvent la porte.



Power cool / verrouillage / déverrouillage

Power Cool: appuyez sur cette touche pour entrer / quitter le mode Power Cool à l'état de «déverrouillage»

Lorsque vous y entrez, le voyant  s'allume et la sortie automatique après l'opération N dans 3 heures.

Appui long pour entrer / sortir du mode de verrouillage

- Déverrouillage: Appuyez pendant 3 secondes en mode de verrouillage, toutes les clés seront déverrouillées après le bip A. ·

- Verrouillage: Appuyez pendant 3 secondes en mode de déverrouillage, toutes les touches seront verrouillées après le bip a.

Appuyez brièvement sur le bouton après chaque pression sur le bouton

Tous les boutons ne seront valables qu'en mode de déverrouillage.

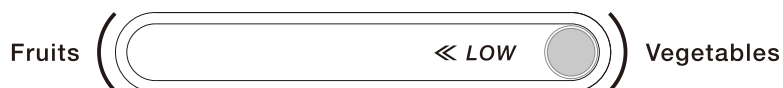
Fonction de verrouillage

Un fonctionnement en 60 secondes verrouille automatiquement l'affichage.

Réglage de l'humidité dans le bac à légumes:

Faible humidité: déplacez le régulateur vers la gauche

Humidité élevée: déplacez le régulateur vers la droite



Utilisation quotidienne

Première utilisation

➤ Nettoyage de l'intérieur

Avant la première utilisation de l'appareil, lavez l'intérieur et tous les accessoires internes avec de l'eau tiède et un peu de savon neutre afin d'éliminer l'odeur typique d'un produit neuf, puis séchez-les soigneusement.

Important ! Ne pas utiliser de détergents ou de poudres abrasives, car ils endommageraient la finition.

➤ Utilisation quotidienne

Positionner les différents aliments dans les différents compartiments selon le tableau ci-dessous.

Compartiments de réfrigération	Type de nourriture
Porte ou balcons du compartiment réfrigérateur	<ul style="list-style-type: none">• Les aliments avec des conservateurs naturels, tels que les confitures, les jus, les boissons, les condiments.• Ne pas conserver les aliments périssables.
Tablette de réfrigérateur - fond Refroidisseur (boîte/tiroir)	Viande, volaille, poisson crus (pour l'entreposage à court terme)
Etagère de réfrigérateur - haut	Les aliments qui n'ont pas besoin d'être cuits, tels que les aliments prêts à manger, les charcuteries, les restes.

Congélation des aliments frais

- Le compartiment de congélation est adapté à la congélation des aliments frais et à la conservation des aliments congelés et surgelés pendant une longue période.
- Placez les aliments frais à congeler dans le compartiment inférieur.
- La quantité maximale d'aliments pouvant être congelés en 24 heures est indiquée sur la plaque signalétique.
- Le processus de congélation dure 24 heures : pendant cette période, n'ajoutez pas d'autres aliments à congeler.

Stockage des aliments congelés

Lors de la première mise en marche ou après une période d'arrêt, avant de mettre le produit dans le compartiment, laissez l'appareil fonctionner au moins 2 heures sur les réglages supérieurs.

Important ! En cas de décongélation accidentelle, par exemple si l'appareil a été éteint pendant une durée supérieure à la valeur indiquée dans le tableau des caractéristiques techniques sous "temps de montée", les aliments décongelés doivent être consommés rapidement ou cuits immédiatement puis recongelés (après cuisson).

Décongélation

Avant d'être utilisés, les aliments surgelés peuvent être décongelés dans le compartiment du réfrigérateur ou à température ambiante, en fonction du temps disponible pour cette opération.

Les petits morceaux peuvent même être cuits encore congelés, en les sortant directement du congélateur. Dans ce cas, la cuisson durera plus longtemps.

Compartiment à glaçons

Cet appareil peut être équipé d'un ou plusieurs compartiments à glaçons pour produire de la glace.

Accessoires

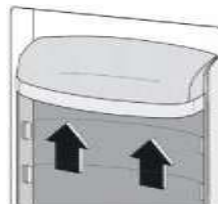
Clayettes mobiles

Les parois du réfrigérateur sont équipées d'une série de glissières afin que les clayettes puissent être positionnées comme souhaité.



Positionnement des balconnets de porte

Pour permettre la conservation d'emballages alimentaires de différentes dimensions, les balconnets de porte peuvent être enlevés. Pour effectuer ces ajustements, procédez comme suit : tirez progressivement le balconnet dans la direction des flèches jusqu'à ce qu'il soit libéré.



Conseils utiles

Pour vous aider à tirer le meilleur parti du processus de congélation, voici quelques conseils importants :

- la quantité maximale d'aliments qui peut être congelée en 24 heures est indiquée sur la plaque signalétique ;
- le processus de congélation prend 24 heures. Aucun autre aliment à congeler ne doit être ajouté pendant cette période ;
- congelez uniquement des denrées de haute qualité, fraîches et soigneusement nettoyées ;
- préparez les aliments en petites portions pour pouvoir les congeler rapidement et complètement et pour pouvoir décongeler ensuite uniquement la quantité requise ;
- enveloppez les aliments dans du papier aluminium ou du polyéthylène et assurez-vous que les emballages sont hermétiques ;
- ne laissez pas des aliments frais et non congelés toucher des aliments déjà congelés, pour éviter une hausse de température de ces derniers ;
- les aliments maigres se conservent mieux et plus longtemps que les aliments plus gras ; le sel réduit la durée de conservation des aliments ;
- les glaces à l'eau, si elles sont consommées immédiatement après les avoir sorties du compartiment du congélateur, peuvent causer une brûlure de congélation au niveau de la peau ;
- il est recommandé d'indiquer la date de congélation sur chaque emballage individuel pour vous permettre de les sortir du compartiment du congélateur, sans causer une éventuelle brûlure de congélation au niveau de la peau ;
- il est recommandé d'indiquer la date de congélation sur chaque emballage individuel pour vous permettre de connaître la durée de conservation.

Conseils pour la conservation de produits surgelés

Pour obtenir les meilleures performances de cet appareil, vous devez :

- assurez-vous que les denrées surgelées commercialement ont été correctement conservées par le détaillant ;
- assurez-vous que les denrées surgelées sont transférées du magasin d'alimentation au congélateur aussi rapidement que possible ;
- n'ouvrez pas la porte fréquemment et ne la laissez pas ouverte plus longtemps qu'absolument nécessaire.
- une fois décongelés, les aliments se détériorent rapidement et ne peuvent pas être recongelés ;
- ne dépassez pas la période de conservation indiquée par le fabricant alimentaire.

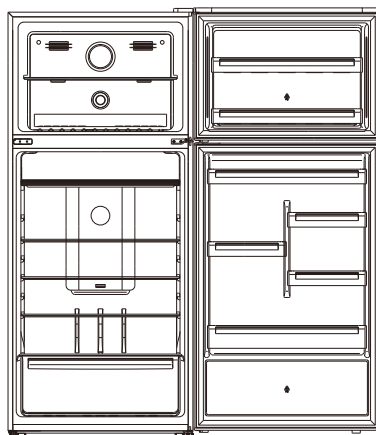
Conseils pour la réfrigération des aliments frais

Pour obtenir les meilleures performances :

- Ne conservez pas des aliments chauds ni des liquides en évaporation dans le réfrigérateur
- Ne couvrez pas et n'emballez pas les aliments, en particulier s'ils ont une saveur forte
- Préparations (tous types) : enveloppez-les dans des sachets en polyéthylène et placez-les sur les clayettes en verre au-dessus du bac à légumes.
- Pour des raisons de sécurité, conservez les aliments de cette façon seulement un ou deux jours au maximum.
- Aliments cuits, plats froids, etc... : ils doivent être couverts et peuvent être placés sur n'importe quelle clayette.
- Fruits et légumes : ils doivent être soigneusement nettoyés et placés dans le(s) bac(s) spécial/spéciaux fourni(s).
- beurre et fromage : ils doivent être placés dans des récipients hermétiques spéciaux ou enveloppés dans du papier aluminium ou des sachets en polyéthylène pour chasser autant d'air que possible.
- Bouteilles de lait : elles doivent être munies d'un bouchon et être conservées dans les balconnets de la porte.
- Bananes, pommes de terre, oignons et ail, s'ils ne sont pas emballés, ils ne doivent pas être conservés au réfrigérateur.

Conseils pour économiser de l'énergie

- Laissez refroidir les aliments avant de les placer dans l'appareil.
- Assurez-vous que les aliments ne touchent pas le dos du ou des compartiments.
- Faites-en sorte que l'appareil ait suffisamment d'espace autour de lui. Cela aidera à réduire la consommation d'énergie et à réduire vos factures d'électricité.
- Ne bloquez pas les aérations ni les grilles, pour une efficacité énergétique maximum.
- Pour une utilisation efficace de l'énergie, respectez la position d'origine de tous les accessoires internes (paniers, tiroirs, étagères).
- N'ouvrez pas les portes fréquemment.
- Ne laissez pas les portes ouvertes trop longtemps.
- Ne réglez pas le thermostat sur une température trop froide.
- Placez les produits congelés dans le réfrigérateur pour les décongeler.
- Dégivrez le congélateur lorsqu'une épaisse couche de glace s'y est accumulée.



Nettoyage

Pour des raisons d'hygiène, l'intérieur de l'appareil, dont les accessoires intérieurs, doit être nettoyé régulièrement.



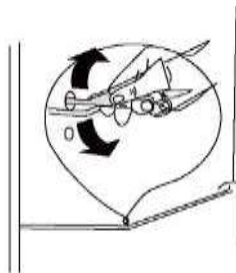
Attention ! L'appareil ne doit pas être branché au secteur pendant le nettoyage. Risque de décharge électrique ! Avant de procéder au nettoyage, éteignez l'appareil et retirez la fiche du secteur. Vous pouvez également couper ou désactiver le disjoncteur ou le fusible. Ne nettoyez jamais l'appareil avec un nettoyeur vapeur. De l'humidité peut s'accumuler dans les composants électriques, risque de décharge électrique ! Les vapeurs chaudes peuvent endommager les pièces en plastique. L'appareil doit être sec avant de le remettre en service.

Important ! Les huiles étherées et les solvants organiques peuvent attaquer les pièces en plastique, par exemple le jus de citron ou le jus obtenu avec des peaux d'orange, l'acide butyrique, les produits nettoyants qui contiennent de l'acide acétique.

- Ne laissez pas ces substances entrer en contact avec les pièces de l'appareil.
- N'utilisez pas de nettoyants abrasifs.
- Enlevez les aliments du congélateur. Conservez-les dans un lieu frais, bien couverts.
- Éteignez l'appareil et retirez la fiche du secteur. Vous pouvez également couper ou désactiver le disjoncteur ou le fusible.
- Nettoyez l'appareil et les accessoires intérieurs avec un chiffon et de l'eau tiède. Après le nettoyage, passez de l'eau claire et frottez pour sécher.
- Une fois que tout est sec, remettez l'appareil en service.

Nettoyage de l'orifice de vidange

Pour éviter que l'eau de dégivrage déborde dans le réfrigérateur, nettoyez régulièrement l'orifice de vidange à l'arrière du compartiment du réfrigérateur. Utilisez un produit de nettoyage pour nettoyer l'orifice comme indiqué dans l'illustration de droite.



Remplacement de la lampe

Si la lampe LED est endommagée, elle doit être remplacée par le fabricant ou un technicien agréé.

Dégivrage du congélateur

Le compartiment du réfrigérateur se couvre progressivement de givre. Il doit être retiré. N'utilisez jamais d'outils métalliques tranchants pour racler le givre de l'évaporateur car vous pourriez l'endommager.

Cependant, si la glace devient très épaisse sur le revêtement intérieur, un dégivrage complet doit être effectué comme suit :

- retirez la fiche de la prise électrique ;
- sortez tous les aliments conservés, enveloppez-les dans plusieurs couches de papier journal et mettez-les dans un lieu frais ;
- maintenez la porte ouverte et placez une bassine sous l'appareil pour collecter l'eau de dégivrage ;
- une fois le dégivrage terminé, séchez complètement l'intérieur
- remettez la fiche dans la prise électrique pour remettre en marche l'appareil.

Dépannage



Attention ! Avant toute opération de dépannage, débranchez l'alimentation électrique. Seul un électricien qualifié ou une personne compétente doivent procéder aux opérations de dépannage non indiquées dans ce manuel.

Important ! Des bruits sont émis pendant l'utilisation normale (compresseur, circulation du réfrigérant).

ZONE LA PLUS FROIDE DU REFRIGERATEUR

Ce symbole ci-dessous indique l'emplacement de la zone la plus froide dans votre réfrigérateur. Cette zone est délimitée près du ventilateur, et en haut par le symbole ou bien par la clayette positionnée à la même hauteur.



Afin de garantir les températures dans cette zone, veuillez à ne pas modifier le positionnement de cette clayette.

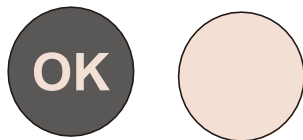
INSTALLATION DE L'INDICATEUR DE TEMPERATURE

Pour vous aider à bien régler votre réfrigérateur, celui-ci est équipé d'un indicateur de température qui permettra de contrôler la température moyenne dans la zone la plus froide. **AVERTISSEMENT:** Cet indicateur est seulement prévu pour être utilisé avec votre réfrigérateur. Veuillez ne pas l'utiliser sur un autre réfrigérateur (en effet, la zone la plus froide n'est pas identique), ou pour une autre utilisation.

Vérification de la température dans la zone la plus froide

Une fois que l'installation de l'indicateur de température est réalisée, vous pourrez vérifier régulièrement que la température de la zone la plus froide est correcte. Le cas échéant, ajustez le thermostat en conséquence comme indiqué précédemment. La température intérieure du réfrigérateur est influencée par plusieurs facteurs tels que la température ambiante de la pièce, la quantité d'aliments stockés et la fréquence d'ouverture de la porte. Prenez ces facteurs en compte lors du réglage de la température.

Pour la bonne conservation des denrées dans votre réfrigérateur et notamment dans la zone la plus froide, veillez à ce que l'indicateur de température apparaisse «OK».



Si « OK » n'apparaît pas, la température de la zone est trop élevée. Réglez le thermostat sur une position supérieure. Attendez au moins 12 heures avant de réajuster le thermostat. Après le chargement des denrées fraîches dans l'appareil ou après les ouvertures répétées (ou ouverture prolongée) de la porte, il est normal que l'indicateur de température n'affiche pas « OK ».

Conseils pour économiser de l'énergie

- Laissez refroidir les aliments avant de les placer dans l'appareil.
- Assurez-vous que les aliments ne touchent pas le dos du ou des compartiments.
- Faites-en sorte que l'appareil ait suffisamment d'espace autour de lui. Cela aidera à réduire la consommation d'énergie et à réduire vos factures d'électricité.
- Ne bloquez pas les aérations ni les grilles, pour une efficacité énergétique maximum.
- Pour une utilisation efficace de l'énergie, respectez la position d'origine de tous les accessoires internes (paniers, tiroirs, étagères).
- N'ouvrez pas les portes fréquemment.
- Ne laissez pas les portes ouvertes trop longtemps.
- Ne réglez pas le thermostat sur une température trop froide.
- Placez les produits congelés dans le réfrigérateur pour les décongeler.
- Dégivrez le congélateur lorsqu'une épaisse couche de glace s'y est accumulée.

Problème	Cause possible	Solution
L'appareil ne fonctionne pas	L'appareil est éteint.	Appuyez sur le bouton « Réglage » pendant 5 secondes pour allumer l'appareil.
	La fiche secteur n'est pas branchée ou est lâche	Insérez la fiche secteur.
	Un fusible a disjoncté ou est défectueux	Vérifiez le fusible, remplacez-le si nécessaire.
	La prise est défectueuse.	Les dysfonctionnements du secteur doivent être corrigés par un électricien.
Les aliments sont trop chauds.	La température n'est pas réglée correctement.	Veillez consulter la section Réglage de la température initiale.
	La porte est restée ouverte pendant une durée prolongée.	N'ouvrez la porte que pendant la durée nécessaire.
	Une grande quantité d'aliments chauds a été placée dans l'appareil au cours des 24 dernières heures.	Tournez temporairement la régulation de la température sur un réglage plus froid.
	L'appareil est à côté d'une source de chaleur.	Veillez consulter la section relative à l'emplacement d'installation.
L'appareil refroidit trop	La température réglée est trop basse.	Tournez temporairement le bouton de régulation de la température sur un réglage plus chaud.
Bruits inhabituels	L'appareil n'est pas d'aplomb.	Ajustez le meuble en bois s'il n'est pas d'aplomb.
	L'appareil touche le mur ou d'autres objets.	Déplacez légèrement l'appareil.
	Un élément, par exemple un tuyau, situé à l'arrière de l'appareil touche une autre partie de l'appareil ou le mur.	Si nécessaire, enlevez délicatement l'élément.
Eau présente au sol	L'orifice de vidange de l'eau est bouché.	Voir la section Nettoyage

FICHE TECHNIQUE RELATIVE AU RÈGLEMENT SUR L'ÉTIQUETAGE ÉNERGÉTIQUE: 2019/2016/UE

La fiche d'information sur le produit selon le règlement UE n ° 2019/2016 L'étiquetage énergétique des appareils frigorifiques se trouve sous l'URL ou le code QR indiqué sur l'étiquette énergétique **SCDD528NF2IX** - URL: <https://eprel.ec.europa.eu/qr/582331>

EXCLUSIONS DE GARANTIE :

La garantie ne couvre pas les pièces d'usure du produit, ni les problèmes ou les dommages résultant de :

- (1) détériorations superficielles dues à l'usure normale du produit ;
- (2) défauts ou détériorations dus au contact du produit avec des aliments ou des liquides et dus à la corrosion provoquée par la rouille ou de présence d'insectes;
- (3) tout incident, abus, utilisation impropre, modification, démontage ou réparation non autorisés;
- (4) toute opération impropre d'entretien, utilisation non conforme aux instructions concernant le produit ou branchement à une tension incorrecte ;
- (5) toute utilisation d'accessoires non fournis ou approuvés par le fabricant.

La garantie sera annulée en cas d'élimination de la plaque signalétique et/ou du numéro de série du produit.

Garantie du produit et pièces de rechange disponibles

Selon les termes de la garantie du fabricant applicable au lieu, l'utilisation du Service à la clientèle est gratuite. La durée minimale de la garantie (garantie du fabricant pour les consommateurs privés) dans l'Espace Economique Européen est de 2 ans selon les termes de garantie applicable au lieu.

Les conditions de garantie n'affectent pas les autres droits ou réclamations détenus par vous-même en vertu de la législation locale.

Des informations détaillées sur la période de garantie et les conditions de garantie dans votre pays sont disponibles auprès du service à la clientèle, de votre revendeur ou de notre site Web.

Les pièces de rechange d'origine fonctionnelles selon la directive écoconception correspondante peuvent être obtenues auprès du service à la clientèle pendant une période d'au moins 4 ans à compter de la date de mise sur le marché de votre appareil dans l'Espace économique européen. Pour plus de spécifications techniques sur l'agent de réparation et pour commander des pièces de rechange, veuillez vous rendre sur: <https://www.schneiderconsumer.com>

EXCLUSIONS DE GARANTIE :

La garantie ne couvre pas les pièces d'usure du produit, ni les problèmes ou les dommages résultant de :

- (1) détériorations superficielles dues à l'usure normale du produit ;
- (2) défauts ou détériorations dus au contact du produit avec des aliments ou des liquides et dus à la corrosion provoquée par la rouille ou de présence d'insectes;
- (3) tout incident, abus, utilisation impropre, modification, démontage ou réparation non autorisés;
- (4) toute opération impropre d'entretien, utilisation non conforme aux instructions concernant le produit ou branchement à une tension incorrecte ;
- (5) toute utilisation d'accessoires non fournis ou approuvés par le fabricant.

La garantie sera annulée en cas d'élimination de la plaque signalétique et/ou du numéro de série du produit.

MISE AU REBUT



La directive Européenne 2012/19/UE sur les Déchets des Equipements Electriques et Electroniques (DEEE), exige que les appareils ménagers usagés ne soient pas jetés dans le flux normal des déchets municipaux. Les appareils usagés doivent être collectés séparément afin d'optimiser le taux de récupération et le recyclage des matériaux qui les composent et réduire l'impact sur la santé humaine et l'environnement.

Le symbole de la poubelle barrée est apposé sur tous les produits pour rappeler les obligations de la collecte séparée. Les consommateurs devront contacter les autorités locales ou leur revendeur concernant la démarche à suivre pour l'enlèvement de leur appareil.

Informations sur la signification du marquage de conformité



Le marquage CE indique que le produit répond aux principales exigences des Directives Européenne 2014/35/UE (Basse Tension), 2014/30/UE (Compatibilité Electromagnétique), 2011/65/UE (Réduction de l'emploi de certaines substances dangereuses dans les EEE).



Pour en savoir plus :
www.quefairedemesdechets.fr

SCHNEIDER

Importé par: SCHNEIDER CONSUMER GROUP
12 rue Jules Ferry - 93110 Rosny-Sous-Bois, FRANCE