

SCHNEIDER

Lave-vaisselle tout-intégrable SCLT5947EG



9
couverts

47 dB

Classe
E

Départ différé

Le départ différé vous permet de programmer un départ en avance et de bénéficier ainsi des tarifs « heures creuses ».

Charnières à glissières

Grâce aux charnières à glissières, l'habillage coulisse sur la porte du lave-vaisselle. Ainsi, il est possible d'installer des façades jusqu'à une hauteur de 800 mm. Cela permet de réduire la hauteur de la plinthe sans qu'il y ait d'obstacles lors de l'ouverture du lave-vaisselle. La solution idéale aussi pour l'installation du lave-vaisselle en hauteur, grâce à un interstice minimum.

Lave-vaisselle tout intégrable

Fixez un panneau d'habillage identique aux meubles de votre cuisine sur la porte du lave-vaisselle et ce dernier se fond dans le décor.

Caractéristiques

Nombre de couverts : 9

Tiroir à couverts : -

Charnières à glissières

Classé d'efficacité énergétique : E

Niveau sonore : 47 dB

Classe sonore : C

Type de moteur : standard

Nombre de programmes : 5

Programmes : Auto, intensif, rapide, éco, 90 minutes

Nombre de températures : 4
65/55/45/40°C

Départ différé : 1-24 h

Fonction demi-charge : oui

Paniers avec picots rabattables : oui

Panier supérieur réglable en hauteur : oui, chargé

Consommation et spécificités techniques

Consommation énergétique / 100 cycles : 70 kWh

Consommation énergétique par cycle : 0,704 kWh

Consommation d'eau par cycle : 9 l

Consommation mode off : 0,49 W

Durée du programme de référence (éco) : 235 min

Sécurité anti-débordement : oui

Indicateur de niveau de sel : oui

Indicateur de niveau de liquide de rinçage : oui

Indicateur du programme sélectionné : oui

Type de séchage : naturel

Affichage du temps restant : non

Nombre de bras de lavage : 2

Matériau de la cuve : inox

Pieds ajustables : oui, 5 cm max

Voltage / Fréquence : 230V - 50Hz

Régénération : oui

Adoucisseur : oui

Distributeur à détergent automatique : oui

Distributeur de liquide de rinçage : oui

Données techniques

Dimensions du produit (HxLxP) :
81,5 x 44,8 x 55 cm

Dimensions du produit emballé (HxLxP) :
89 x 48,5 x 64,5 cm

Longueur du câble : 150 cm

Longueur du tuyau d'arrivée d'eau : 150 cm

Longueur du tuyau d'évacuation : 150 cm

Poids net : 39,6 kg

Poids brut : 46,1 kg

Quantités container 20' : 80 pcs

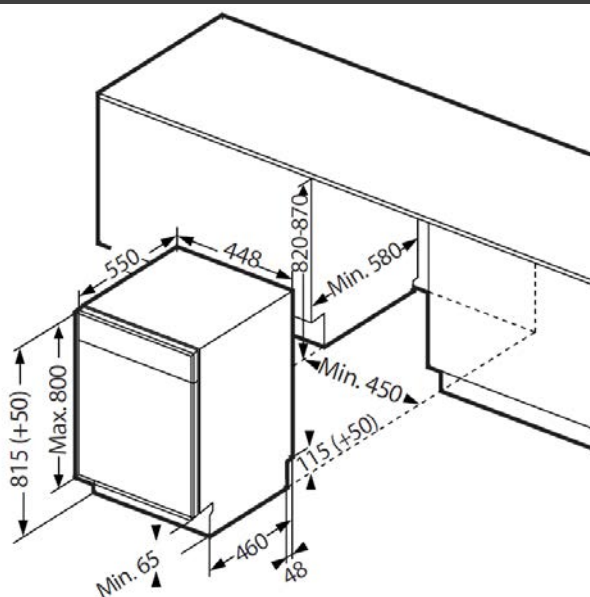
Quantités container 40' : 168 pcs

Quantités container 40'HQ : 246 pcs

Couleur : inox

Code EAN : 3527570078491

DEEE HT : 8,33 €



schneiderconsumer.com

01/2018 Le Groupe se réserve le droit de modifier à tout moment et sans préavis les produits décrits dans ce document. Celui-ci ne peut constituer un document contractuel.