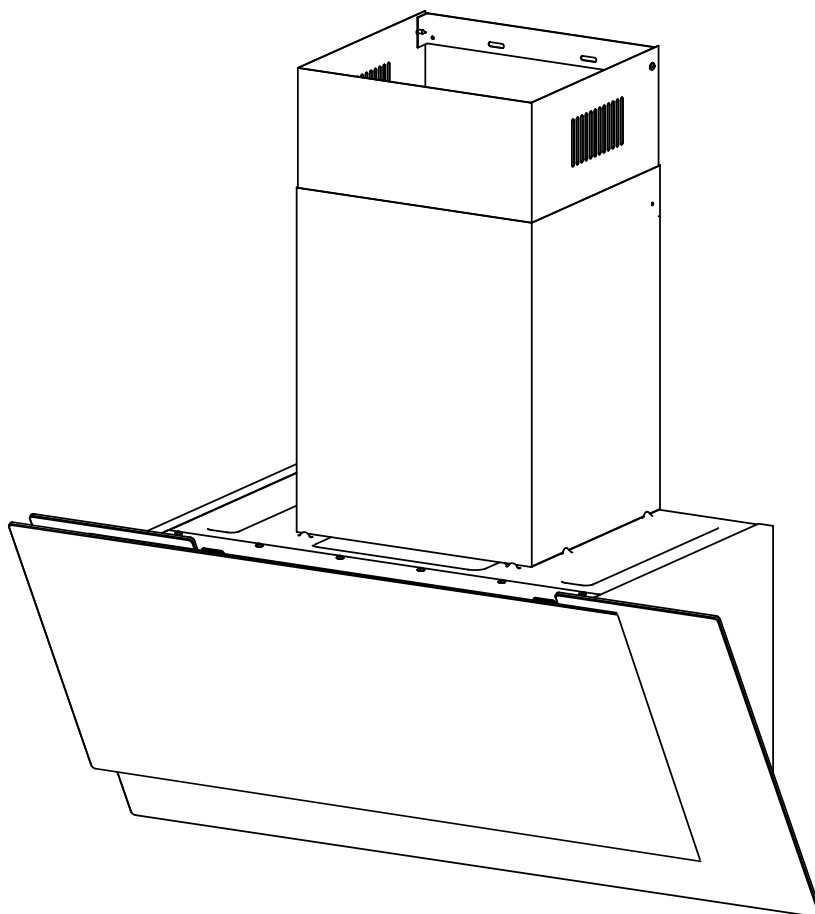


SCHNEIDER



HOTTE MURALE

SCHD6652EB (60 cm) / SCHD9652EB (90 cm)

Manuel d'instructions

Veillez lire attentivement les instructions suivantes avant d'utiliser cet appareil. Veillez conserver ces instructions pour toute future référence.



ATTENTION !

1. Merci d'avoir choisi notre hotte aspirante. Veuillez lire attentivement le mode d'emploi avant toute utilisation.
2. Les travaux d'installation doivent être effectués par un installateur qualifié et compétent.
3. Le fabricant décline toute responsabilité pour tout dommage ou blessure résultant du non-respect des instructions d'installation indiquées dans ce manuel.

La hotte aspirante fonctionne sur du 220/240V, 50 Hz.

ALERTE DE SÉCURITÉ

- Ne permettez jamais aux enfants d'utiliser l'appareil.
- La hotte aspirante est destinée à un usage domestique uniquement, elle ne convient pas aux barbecues, rôtisseries et autres activités commerciales.
- La hotte aspirante et son filtre doivent être nettoyés régulièrement afin de continuer à fonctionner correctement.
- Nettoyez-la en suivant le mode d'emploi et éloignez-la de tout risque de combustion. Afin

d'éviter tout danger, faites remplacer le cordon d'alimentation endommagé par le fabricant, un agent agréé ou une personne qualifiée.

- Maintenez une bonne circulation d'air dans la cuisine.
- Avant de connecter cet appareil, vérifiez que le cordon d'alimentation ne soit pas endommagé. Un cordon d'alimentation endommagé doit être remplacé uniquement par un technicien qualifié. Il y a un risque d'incendie si le nettoyage n'est pas effectué conformément aux instructions.
- La ventilation de la pièce doit être adéquate lorsque la hotte aspirante est utilisée en même temps que les appareils brûlant du gaz ou d'autres combustibles.
- Les règlements concernant l'évacuation d'air doivent être respectés.
- Cet appareil n'est pas conçu pour être utilisé par des personnes (y compris les enfants) dont les capacités physiques, sensorielles ou mentales sont réduites, ou des personnes dénuées d'expérience ou de connaissance, sauf si celles-ci bénéficient d'une surveillance

ou ont reçu les instructions préalables concernant l'utilisation de l'appareil, par l'intermédiaire d'une personne responsable de leur sécurité.

- Les enfants doivent être surveillés afin de s'assurer qu'ils ne jouent pas avec l'appareil.
- Ne mettez pas de flammes sous la hotte d'aspiration.
- Elle n'est pas conçue pour être installée au-dessus d'une table de cuisson comportant plus de quatre éléments de cuisson.
- L'air ne doit pas être évacué dans un conduit utilisé pour l'évacuation des fumées provenant d'appareils brûlant du gaz ou d'autres combustibles.
- Lorsque la hotte et les appareils faisant usage d'une énergie autre que l'électricité fonctionnent simultanément, la pression négative dans la pièce ne doit pas dépasser 4 bars (4×10^5 pascals)
- **ATTENTION** : Les pièces accessibles peuvent devenir chaudes lorsqu'elles sont utilisées avec un appareil de cuisson.

- La source lumineuse contenue dans le luminaire ne doit être remplacée que par le fabricant ou son agent de service ou une personne qualifiée similaire.
- Si le câble ou le cordon flexible externe de ce luminaire est endommagé, il doit être remplacé exclusivement par le fabricant ou son agent de service ou une personne qualifiée similaire afin d'éviter tout danger.

RISQUE DE DÉCHARGE ÉLECTRIQUE

- Ne branchez cet appareil qu'à une prise correctement mise à la terre. En cas de doute, demandez conseil auprès d'un ingénieur qualifié.
- Le non-respect de ces consignes peut entraîner la mort ou présenter un risque d'incendie ou d'électrocution.
- Les instructions doivent indiquer en substance ce qui suit :
 - la ventilation de la pièce doit être adéquate lorsque la hotte est utilisée en même temps que les appareils brûlant du gaz ou d'autres combustibles (cela ne s'applique pas aux

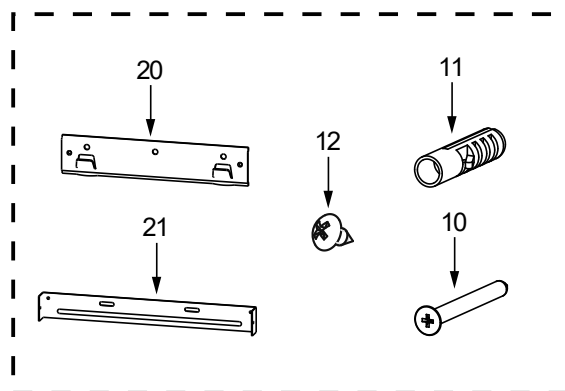
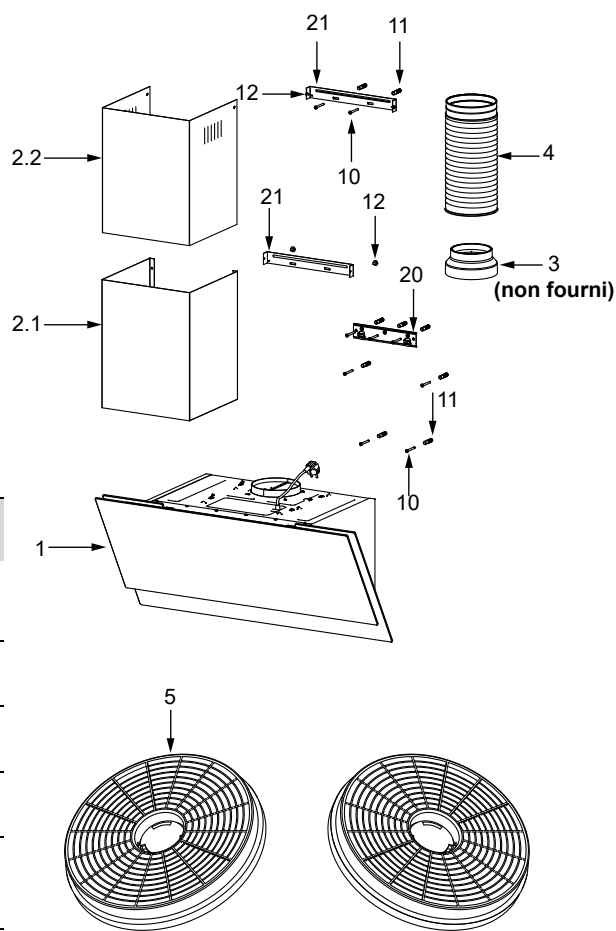
- appareils qui ne rejettent que de l'air dans la pièce) ;
- les détails concernant la méthode et la fréquence du nettoyage ;
 - Il y a un risque d'incendie si le nettoyage n'est pas effectué conformément aux instructions ;
 - la distance minimale entre la surface d'appui des récipients de cuisson sur la plaque chauffante et la partie la plus basse de la hotte. (Écart entre les récipients sur la plaque de cuisson et la partie la plus basse de la hotte). (Lorsque la hotte est située au-dessus d'un appareil à gaz, cette distance doit être d'au moins 65 cm).
 - Les règlements concernant l'évacuation d'air doivent être respectés.
 - Les instructions d'installation des hottes aspirantes avec des enceintes métalliques accessibles de classe II doivent inclure des détails indiquant l'emplacement et les longueurs maximales autorisées pour toute vis de fixation ou de montage ou tout autre dispositif de fixation pénétrant dans la hotte pour fixer un accessoire tel qu'un raccord de conduit.

- Cet appareil peut être utilisé par des enfants âgés d'au moins 8 ans et par des personnes ayant des capacités physiques, sensorielles ou mentales réduites ou dénuées d'expérience ou de connaissance, s'ils (si elles) sont correctement surveillé(e)s ou si des instructions relatives à l'utilisation de l'appareil en toute sécurité leur ont été données et si les risques encourus ont été appréhendés.
Les enfants ne doivent pas jouer avec l'appareil.
Le nettoyage et l'entretien par l'utilisateur ne doivent pas être effectués par des enfants sans surveillance.
- Si le câble d'alimentation est endommagé, il doit être remplacé par le fabricant, ou son service après-vente ou des personnes de qualification similaire afin d'éviter un danger.
- Seul un technicien habilité peut changer la lampe en cas de panne.

Ref.	Qty.	Composants du produit
1	1	Corps de la hotte, comprenant : commandes, éclairage, ventilateur, filtres.
2.1	1	Cheminée décorative inférieure
2.2	1	Cheminée décorative supérieure
3	1	Réducteur (non fourni)
4	1	Conduit flexible
5	2	Filtres à charbon actif (installation en mode recyclage)

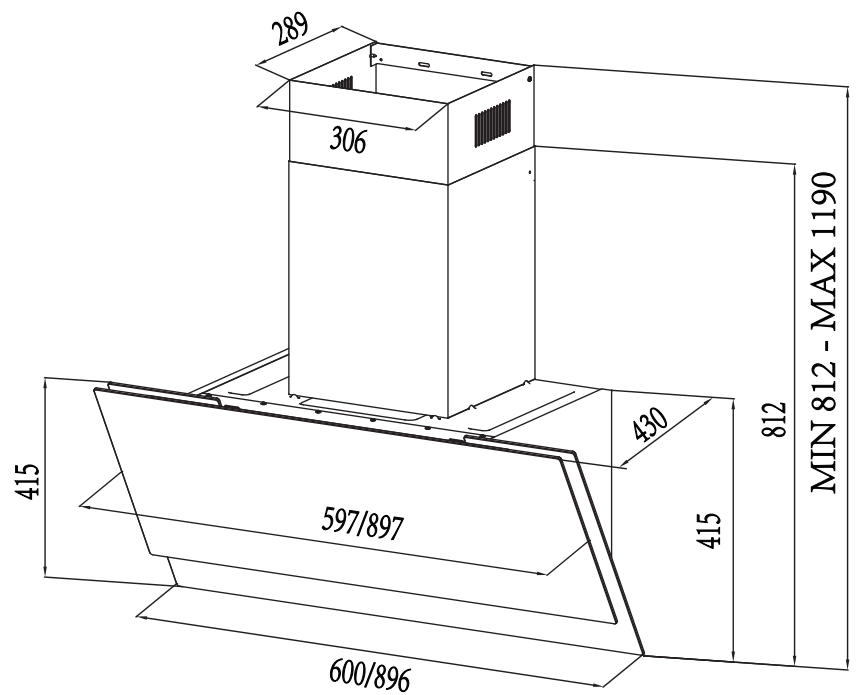
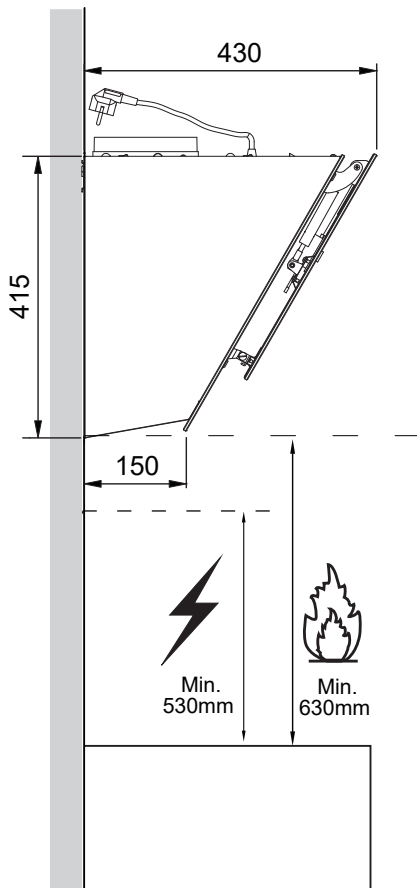
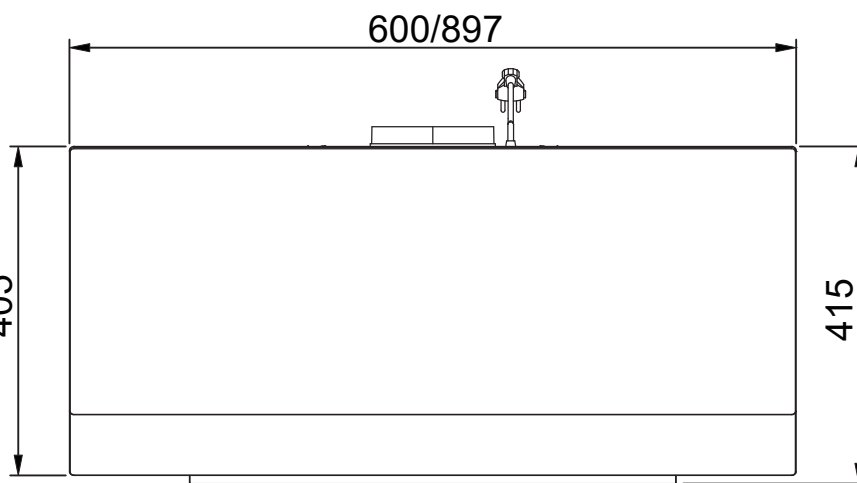
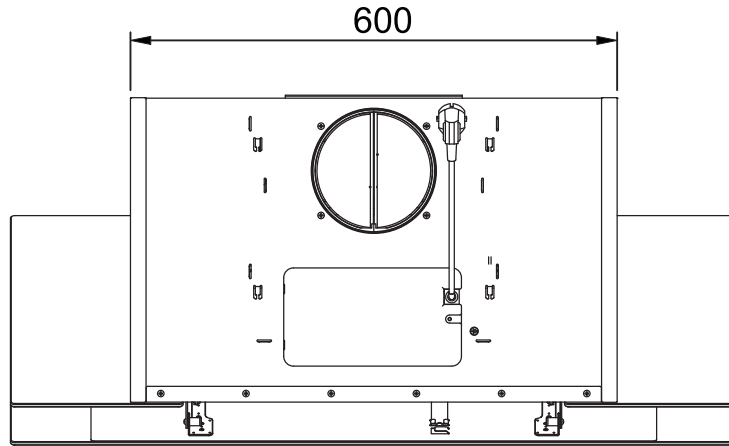
Ref.	Qty.	Composants du kit d'installation
10	7	Vis 5 x 50
11	7	Chevilles
12	6	Vis 4.2 x 9.5
20	1	Support de fixation du capot
21	2	Support de fixation de la cheminée (0 / 1)

Qty.	Documentation
1	Manuel d'instruction

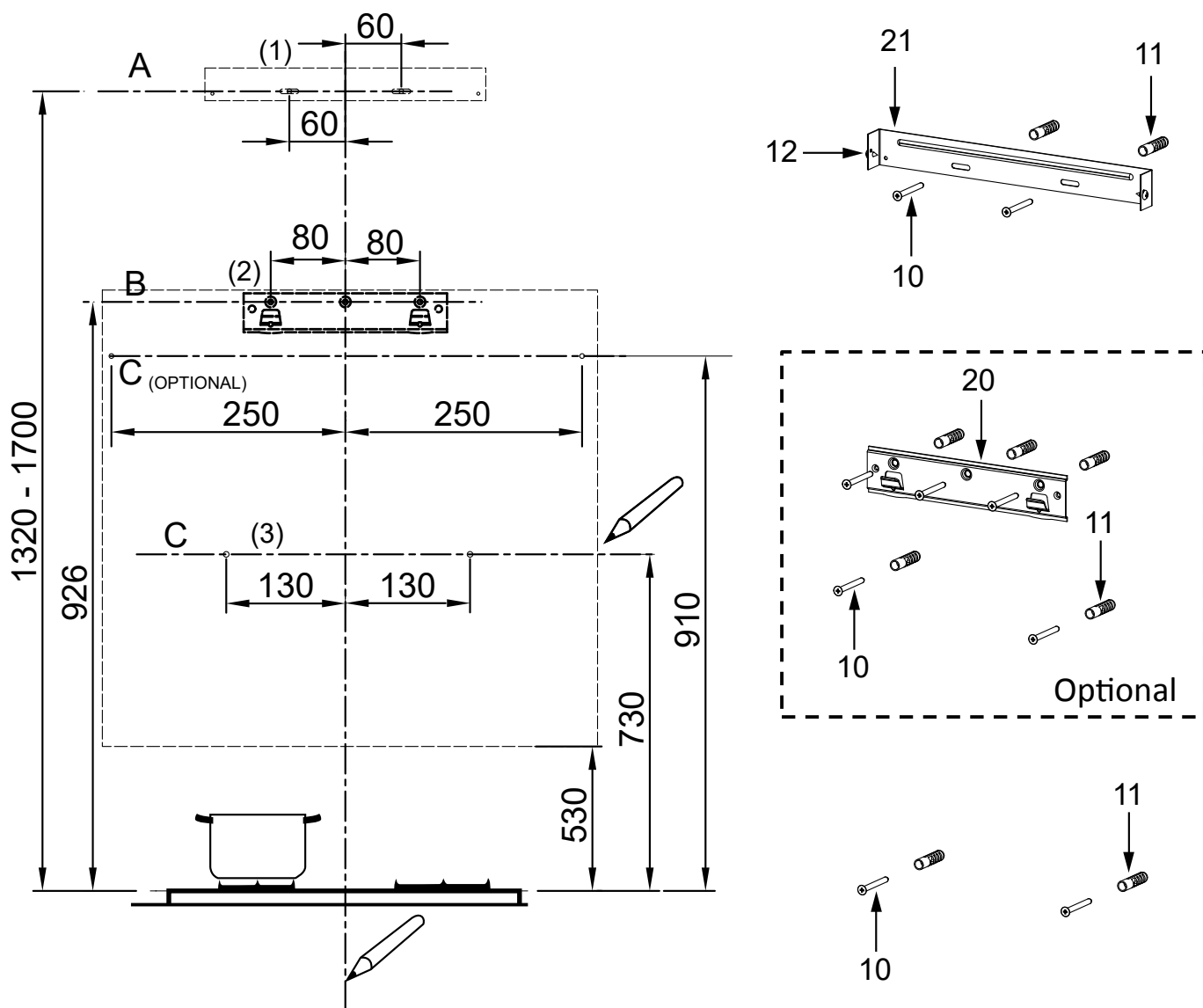


❖ En mode recyclage, la hotte peut être installée sans la cheminée. Dans cette configuration, la pièce 21 n'est pas nécessaire.

DIMENSIONS



PERÇAGE DU MUR ET FIXATION DU SUPPORT



Dans un premier temps, procédez aux étapes suivants :

- Tirez une ligne verticale jusqu'au plafond ou jusqu'à la limite supérieure, au centre de la zone dans laquelle la hotte doit être installée.
- Une ligne horizontale A à 1320 - 1700 mm au-dessus du plan de cuisson.
- Une ligne horizontale B à un minimum de 926 mm au-dessus du plan de cuisson.
- Une ligne horizontale C à un minimum de 730 ou 910 mm au-dessus du plan de cuisson.

Points de repère :

- Marquez un point (1) sur la ligne horizontale A, à 60 mm à droite de la ligne de référence verticale.
- Répétez cette opération de l'autre côté, en vérifiant que les deux marques soient parallèles.
- Marquez un point (2) sur la ligne horizontale B, à 80 mm à droite de la ligne de référence verticale.
- Répétez cette opération de l'autre côté et sur la ligne de référence verticale, en vérifiant que les trois marques soient parallèles.

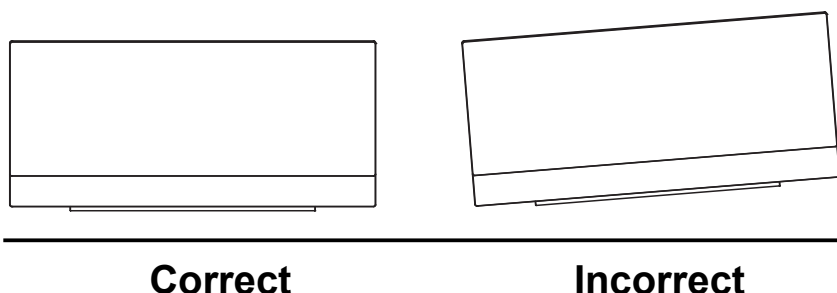
- Marquer un point (3) sur la ligne horizontale C, à 130 (250 en option) mm à droite de la ligne de référence verticale.
- Répétez cette opération de l'autre côté, en vérifiant que les deux marques se trouvent sur la même ligne horizontale.

Fixez les supports (facultatif, pour une installation avec cheminée):

- Percez aux points marqués (1) (2) (3), en utilisant une mèche de $\phi 10$ mm.
- Insérez les chevilles murales 11 dans les trous (1) (2) (3).
- Fixer le support de fixation de la hotte 20 avec 3 vis 10 (5 x 50) fournies avec la hotte.
- Fixez un support de fixation de cheminée 21 avec 2 vis 10 (5 x 50) fournies avec la hotte.

Accrochez le corps de la hotte :

- Ouvrez le panneau.
- Retirez le filtre à graisse métallique à l'aide des poignées prévues à cet effet.
- Accrochez le corps de la hotte au support 20.
- Mettez le corps de la hotte à niveau.



Correct

Incorrect

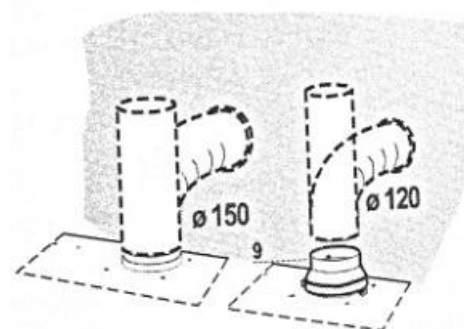
- Depuis l'intérieur du corps de la hotte, fixer les vis 10 aux chevilles 11 aux points (3).
- Introduire le filtre dans la hotte.
- Fermez le panneau.

CONNECTIONS

Installation en mode évacuation

Lors de l'installation en mode évacuation, raccordez la hotte à la cheminée à l'aide d'un tuyau flexible ou rigide de $\phi 150$ ou $\phi 120$ mm.

- Pour installer un raccord d'évacuation d'air de $\phi 120$ mm, il est nécessaire d'insérer un réducteur (pièce n°3) sur la sortie du corps de la hotte.
- Fixez le tuyau 4 en position à l'aide de colliers de serrage (non fournis).
- Retirer les filtres à charbon.

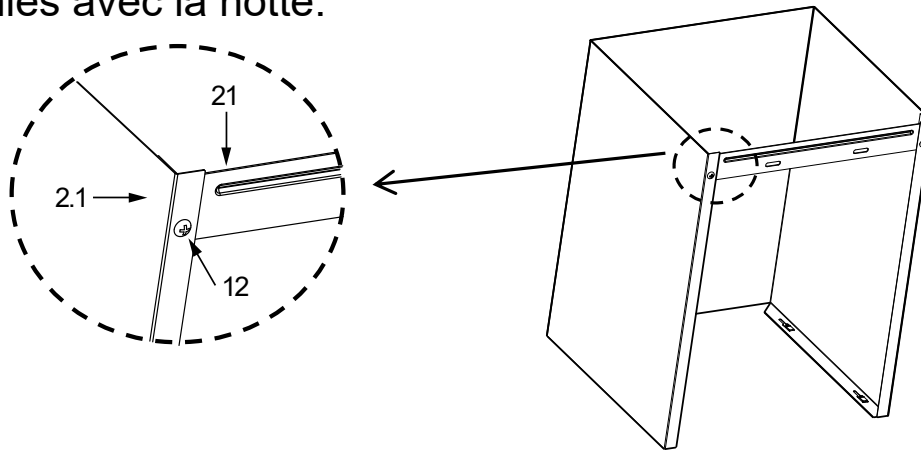
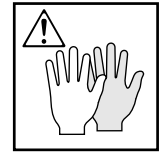


ASSEMBLAGE DE CHEMINÉE

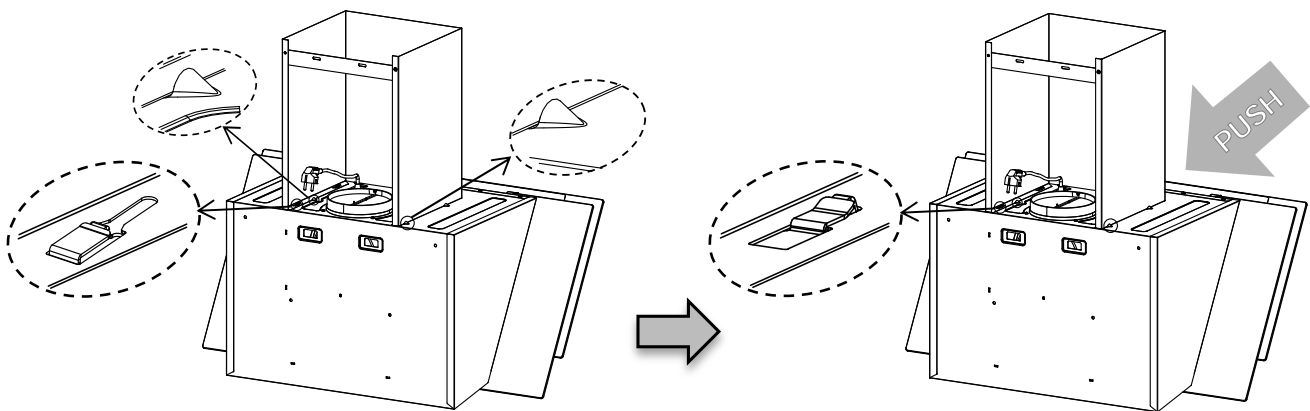
La cheminée ne peut être installée qu'avec une hotte aspirante.

Cheminée décorative inférieure

- Fixez un support de fixation de cheminée 21 sur la cheminée décorative inférieure à l'aide de 2 vis 12 (4,2 x 9,5) fournies avec la hotte.



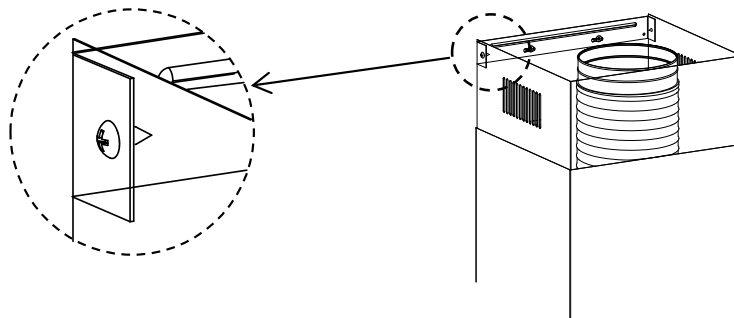
- Élargissez légèrement les deux côtés du conduit et accrochez-les au corps de la hotte, en vous assurant qu'ils sont bien en place.



Cheminée décorative supérieure

- Élargissez légèrement les deux côtés de la cheminée supérieure et accrochez-les entre le mur et le support 21 qui est fixé sur la cheminée décorative inférieure.

- Fixez la cheminée supérieure sur le support 21 à l'aide des 2 vis 12 (4,2 x 9,5) fournies avec la hotte.



UTILISATION

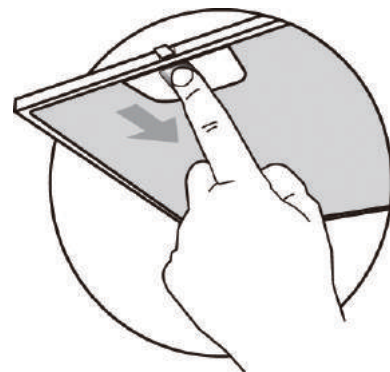
Commande électronique



Bouton	Fonction	Remarques
	Démarrer le moteur.	Quand est éteint.
	Activer l'arrêt différé de 3 minutes du moteur. Pendant cette durée, clignote.	Quand est allumé.
	Met le moteur hors tension.	Lorsque clignote
	La hotte fonctionne à faible vitesse.	Les boutons + sont allumés.
	La hotte fonctionne à vitesse moyenne.	Les boutons + sont allumés.
	La hotte fonctionne à vitesse importante.	Les boutons + sont allumés.
	La lumière peut être allumée et éteinte.	Bouton sur.
B	La hotte fonctionne en mode Booster.	Les boutons + B sont allumés.

NETTOYER LES FILTRES À GRAISSES MÉTALLIQUES AUTOPORTEURS

- Les filtres doivent être nettoyés après deux mois de fonctionnement ou plus souvent en cas d'utilisation particulièrement intensive.
- Les filtres à graisses peuvent être lavés au lave-vaisselle.
- Retirez les filtres un par un en les poussant vers l'arrière de la hotte et en les tirant simultanément vers le bas.
- Il faut éviter de plier les filtres lors de leur lavage. Avant de les remettre en place dans la hotte, assurez-vous qu'ils sont complètement secs. (La couleur de la surface du filtre peut changer au fil du temps, mais cela n'a aucune influence sur l'efficacité du filtre). Lorsque vous installez les filtres dans la hotte, veillez à ce qu'ils soient montés dans la bonne position, la poignée tournée vers l'extérieur.

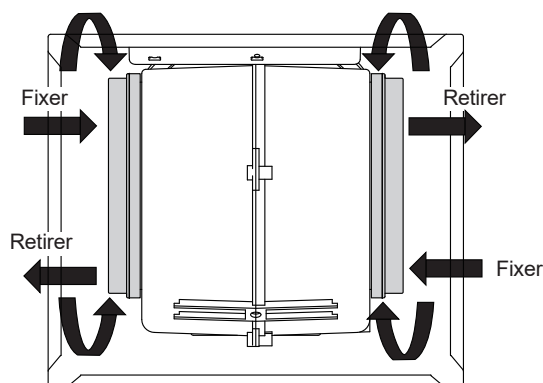


FILTRE À CHARBON ACTIF (EN MODE RECYCLAGE)

Ces filtres ne sont pas lavables et ne peuvent pas être régénérés. Ils doivent être remplacés après 4 mois de fonctionnement, ou plus souvent en cas d'utilisation intensive.

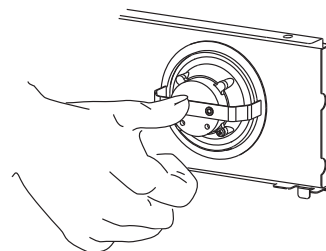
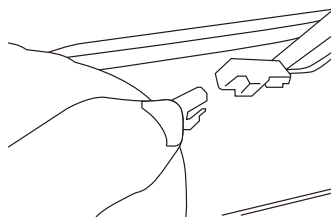
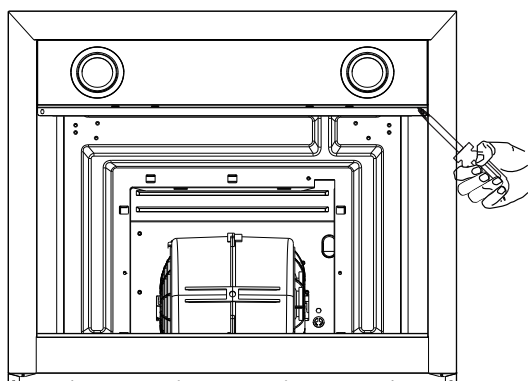
LE REMPLACEMENT DU FILTRE À CHARBON ACTIF

- Retirez les filtres à graisse métalliques.
- Retirez le filtre à charbon actif saturé.
- Installez les nouveaux filtres.
- Remplacez les filtres à graisse métalliques.

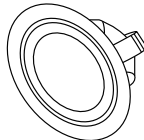



REPLACEMENT DE L'AMPOULE

- Veuillez éteindre la hotte et débrancher le câble de la prise, ou désactiver le fusible.
- Retirez le filtre à graisses.
- Retirez la lampe en faisant levier sur son raccord du corps de la hotte (cela peut nécessiter l'application d'une pression ou d'une force).
- Débranchez le connecteur de la lampe.
- Remplacez la lampe par une nouvelle du même type, en vous assurant que vous branchez correctement la nouvelle ampoule avec les fils pour l'éclairage de la hotte.
- Reconnectez l'alimentation en insérant la fiche secteur ou en allumant le fusible.
- Appuyez sur le voyant LED à l'avant de la plaque frontale, installez le voyant LED sur la plaque frontale. Connectez la borne de la lumière LED et les fils pour la lumière.
- Fixez soigneusement les 2 vis sur la plaque avant, réinstallez le filtre à graisse.



Ampoule ronde

	Puissance maximale	Tension		Code ILCOS D
Ronde/ Diamètre : 70mm	1.5W	DC 12 V		DSR-1.5-S-70

 Nettoyez fréquemment les ventilateurs de ventilation. Ne laissez pas la graisse s'accumuler sur le ventilateur ou le filtre.

INDICATIONS POUR LE NETTOYAGE DE LA HOTTE :

- A. Pour protéger le corps principal de la corrosion sur une longue période de temps, la hotte doit être nettoyée avec de l'eau chaude contenant un détergent non corrosif tous les deux mois.
- B. Veuillez ne pas utiliser de détergent abrasif, car cela endommagerait le corps.
- C. Gardez le moteur et les autres pièces à l'abri de l'eau, car cela pourrait endommager l'appareil.
- D. Avant de nettoyer l'appareil, n'oubliez pas de couper l'alimentation.
- E. Le filtre à charbon ne doit pas être exposé à la chaleur.
- F. Veuillez ne pas déchirer la barre fixe autour du filtre à charbon.

Si la fiche ou le cordon est endommagé, veuillez le remplacer par un cordon souple spécial.

ENTRETIEN

Avant de procéder au nettoyage, éteignez l'appareil puis débranchez-le.

I. Nettoyage régulier

Utilisez un chiffon doux humidifié avec de l'eau tiède légèrement savonneuse ou un détergent ménager. N'utilisez jamais d'éponges en métal, d'agents abrasifs ou de brosses dures pour nettoyer l'appareil.

II. Nettoyage mensuel du filtre anti-graisse métallique

Ce nettoyage est **ESSENTIEL** : Nettoyez le filtre tous les mois afin de prévenir les risques d'incendie.

Le filtre recueille la graisse, la fumée et la poussière. De ce fait, il influe directement sur l'efficacité de la hotte s'il n'est pas nettoyé, des résidus de graisse (potentiellement inflammables) peuvent boucher le filtre. Nettoyez-le à l'aide d'un détergent ménager ou au lave-vaisselle.

DÉPANNAGE:

Panne	Cause	Solution
Lumière allumée, mais le moteur ne marche pas	Vantail bloqué	Enlevez le blocage
	Condensateur endommagé	Remplacez le condensateur
	Roulement du moteur bloqué endommagé	Remplacez le moteur
	L'intérieur du moteur est arrêté et dégage une mauvaise odeur	Remplacez le moteur
Ni la lumière ni le moteur ne fonctionnent	Outre ce qui précède, vérifiez les points suivants :	
	Ampoule endommagée	Remplacer les ampoules
	Cordon d'alimentation débranché	Connectez les fils selon le schéma électrique
Fuite d'huile	La valve unidirectionnelle et l'admission d'air ne sont pas hermétiques	Enlevez la valve unidirectionnelle et scellez avec de la colle
	Fuite du raccord de la section en forme de U et du couvercle	Enlevez la section en U et scellez avec du savon
Secousses du corps	Le vantail endommagé provoque les secousses	Remplacez le vantail
	Le moteur n'est pas accroché fermement	Vissez le moteur fermement
	Le corps n'est pas accroché fermement	Vissez le corps fermement
Aspiration insuffisante	Le corps n'est pas accroché fermement	Réajustez la distance
	Trop de ventilation provenant des portes ou des fenêtres ouvertes	Choisissez un nouvel endroit et remontez la machine
Machine inclinée	La vis de fixation n'est pas assez serrée	Serrez la vis de suspension jusqu'à ce que la machine soit horizontale
	La vis de suspension n'est pas assez serrée	Serrez la vis de suspension jusqu'à ce que la machine soit horizontale

Informations relatives à la hotte de cuisine

	Symbole	Valeur	Unité
Identification du modèle		SCHD6652EB (60J72-ET25)	
Consommation d'énergie annuelle	AEC_{hotte}	17	kWh/a
Facteur d'accroissement dans le temps	f	1,0	
Efficacité fluidodynamique	FDE_{hotte}	27,3	
Indice d'efficacité énergétique	EEl_{hotte}	54,6	
Débit d'air mesuré au point de rendement maximal	Q_{BEP}	293,0	m ³ /h
Pression d'air mesurée au point de rendement maximal	P_{BEP}	364	Pa
Débit d'air maximal	Q_{max}	650	m ³ /h
Puissance électrique à l'entrée mesurée au point de rendement maximal	W_{BEP}	108,4	W
Puissance nominale du système d'éclairage	W_L	1,5*2	W
Éclairage moyen du système d'éclairage sur la surface de cuisson	E_{moyen}	73	lux
Consommation d'électricité mesurée en mode «veille»	P_S	/	W
Consommation d'électricité mesurée en mode «arrêt»	P_O	0,32	W
Niveau sonore	L_{WA}	56	dB

La méthode de mesure et de calcul du tableau ci-dessus est conforme au règlement de la Commission (UE) N° 65/2014 et 66/2014.

Informations relatives à la hotte de cuisine

	Symbole	Valeur	Unité
Identification du modèle		SCHD9652EB (90J72-ET25)	
Consommation d'énergie annuelle	AEC_{hotte}	17	kWh/a
Facteur d'accroissement dans le temps	f	1,0	
Efficacité fluidodynamique	FDE_{hotte}	27,3	
Indice d'efficacité énergétique	EEl_{hotte}	54,6	
Débit d'air mesuré au point de rendement maximal	Q_{BEP}	293,0	m ³ /h
Pression d'air mesurée au point de rendement maximal	P_{BEP}	364	Pa
Débit d'air maximal	Q_{max}	650	m ³ /h
Puissance électrique à l'entrée mesurée au point de rendement maximal	W_{BEP}	108,4	W
Puissance nominale du système d'éclairage	W_L	1,5*2	W
Éclairage moyen du système d'éclairage sur la surface de cuisson	E_{moyen}	73	lux
Consommation d'électricité mesurée en mode «veille»	P_S	/	W
Consommation d'électricité mesurée en mode «arrêt»	P_O	0,32	W
Niveau sonore	L_{WA}	56	dB

La méthode de mesure et de calcul du tableau ci-dessus est conforme au règlement de la Commission (UE) N° 65/2014 et 66/2014.

EPROTECTION DE L'ENVIRONNEMENT



Ce produit est marqué du symbole du tri sélectif relatif aux déchets d'équipements électriques et électroniques. Cela signifie que ce produit ne doit pas être mis au rebut avec les déchets ménagers mais doit être pris en charge par un système de collecte sélective conformément à la directive européenne 2012/19/EU. Il sera ensuite soit recyclé soit démantelé afin de réduire les impacts sur l'environnement, les produits électriques et électroniques étant potentiellement dangereux pour l'environnement et la santé humaine en raison de la présence de substances dangereuses. Pour plus de renseignements, vous pouvez contacter votre administration locale ou régionale.

Remarque :

Les recommandations suivantes précisent comment réduire l'impact total sur l'environnement (ex. : utilisation énergétique) du processus de cuisson.

Installer la hotte de cuisson à un endroit approprié disposant d'une bonne ventilation.

Nettoyer la hotte de cuisson régulièrement afin que rien ne bloque l'air.

Ne pas oublier d'éteindre la lampe de la hotte de cuisine une fois la cuisson terminée.

Ne pas oublier d'éteindre la hotte de cuisine une fois la cuisson terminée.

Informations sur le démontage

Ne pas démonter l'appareil d'une manière qui n'est pas indiquée dans le mode d'emploi. Cet appareil ne doit pas être démonté par l'utilisateur. À la fin de son cycle de vie, l'appareil ne doit pas être mis au rebut avec les déchets ménagers. Pour des conseils sur le recyclage, veuillez contacter votre administration locale ou votre revendeur.

GARANTIE

La garantie ne couvre pas les pièces d'usure du produit, ni les problèmes ou les dommages résultant de:

- (1) détériorations superficielles dues à l'usure normale du produit ;
- (2) défauts ou détériorations dus au contact du produit avec des liquides et dus à la corrosion provoquée par la rouille ou de présence d'insectes;
- (3) tout incident, abus, utilisation impropre, modification, démontage ou réparation non autorisés;
- (4) toute opération impropre d'entretien, utilisation non conforme aux instructions concernant le produit ou le branchement à une tension incorrecte ;
- (5) toute utilisation d'accessoires non fournis ou non approuvés par le fabricant.

La garantie sera annulée en cas d'élimination de la plaque signalétique et/ou du numéro de série du produit.



Pour en savoir plus :
www.quefairedemesdechets.fr

SCHNEIDER

Importé par SCHNEIDER CONSUMER GROUP
12, rue Jules Ferry, 93110 Rosny-sous-Bois, FRANCE