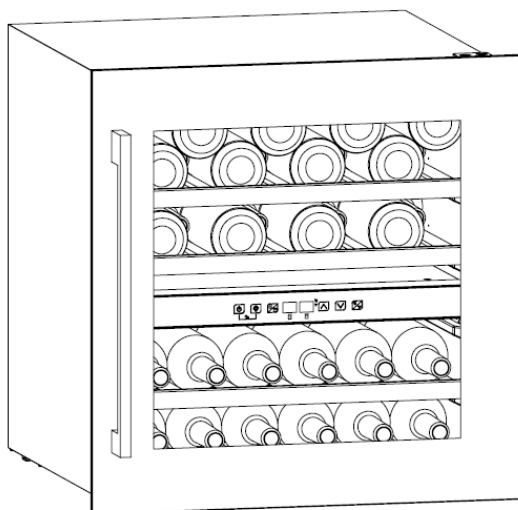


SCHNEIDER

CAVE À VIN INTÉGRABLE INTEGRIERBARER WEINKÜHLSCHRANK INBOUW WIJNKOELER ENFRIADOR DE VINO INCORPORADO



SCCVI602BS
SCCVI602BK

Manuel d'instructions

Veuillez lire attentivement les instructions suivantes avant d'utiliser cet appareil et les conserver pour toute future référence.

Bedienungsanleitung

Bitte lesen Sie die folgenden Anweisungen sorgfältig durch, bevor Sie das Gerät verwenden und bitte heben Sie sie zum späteren Nachschlagen auf.

Handleiding

Lees eerst de volgende instructies zorgvuldig door om dit apparaat te gebruiken. Bewaar deze instructies voor toekomstig gebruik.

Manual de instrucciones

Lea atentamente las siguientes instrucciones antes para utilizar este dispositivo. Guarde estas instrucciones para futuras consultas.



CET APPAREIL EST DESTINE A UN
USAGE DOMESTIQUE UNIQUEMENT!

Veillez lire attentivement toutes les instructions avant la première utilisation et conservez-les pour une référence ultérieure.

CONSIGNES DE SECURITE ET AVERTISSEMENTS

Ce produit est utilisé pour conserver les vins à une température appropriée. Votre sécurité est d'une importance capitale pour notre entreprise. Lisez attentivement ce manuel d'instructions avant de procéder à l'installation et à l'utilisation de l'appareil. Si vous avez des doutes sur l'une des informations contenues dans ce manuel, veuillez contacter le Service technique.



Attention

- Cet appareil peut être utilisé par des enfants âgés de 8 ans et plus ainsi que par des personnes dont les capacités physiques, sensorielles et mentales sont réduites, ou des personnes dénuées d'expérience ou de connaissance, si celles-ci ont bénéficié d'une surveillance ou d'instructions préalables concernant

l'utilisation de l'appareil en toute sécurité et comprennent les dangers encourus. Les enfants ne doivent pas jouer avec l'appareil. Le nettoyage et l'entretien usuel par l'utilisateur ne doivent pas être effectués par des enfants sans surveillance.

- Les enfants doivent être surveillés afin de s'assurer qu'ils ne jouent pas avec l'appareil.
- Cet appareil est destiné uniquement au stockage du vin.
- Cet appareil est destiné à un **USAGE DOMESTIQUE UNIQUEMENT** et non à un usage commercial ou industriel.
- **MISE EN GARDE:** Maintenir dégagées les ouvertures de ventilation dans l'enceinte de l'appareil ou dans la structure d'encastrement.
- **MISE EN GARDE:** Ne pas endommager le circuit de réfrigération.

- **MISE EN GARDE:** Ne pas utiliser d'appareils électriques à l'intérieur du compartiment de stockage des denrées, à moins qu'ils ne soient du type recommandé par le fabricant.
- Assurez-vous que l'appareil est raccordé à l'alimentation électrique conformément aux informations figurant sur la plaque signalétique.
- Utilisez une prise reliée à la terre indépendante de 10 A ou plus, ne la branchez pas à un transformateur ou des blocs multiprises.
- Assurez-vous que la prise soit correctement mise à la terre et évitez d'altérer le cordon d'alimentation et la fiche.
- Branchez correctement la fiche d'alimentation sur une prise pour éviter tout risque d'incendie.
- Après avoir positionné l'appareil, la prise doit être facilement accessible afin de la débrancher aisément en cas d'accident.

- N'entreposez ou ne brûlez pas de l'essence ni aucun autre liquide inflammable à proximité de l'appareil pour éviter un éventuel incendie.
- Évitez d'entreposer les liquides inflammables, les explosifs, les liquides alcalins et acides et bien d'autres dans le compartiment de l'appareil.
- Ne faites pas fonctionner d'autres appareils dans le compartiment.

Sécurité des enfants

- Ne laissez pas les enfants jouer à l'intérieur de l'appareil afin d'éviter qu'ils ne restent coincés.
- Ne laissez jamais les enfants s'appuyer sur la porte pour jouer afin d'éviter toute chute de l'appareil.
- Ne laissez pas les enfants pénétrer dans le compartiment du compresseur ou toucher les composants métalliques situés à l'arrière de l'appareil pour éviter d'éventuelles blessures.

Évitez que l'appareil entre en contact avec de l'eau

- Ne pulvérisez pas de l'eau sur l'appareil ou ne lavez pas l'appareil en versant ou en le remplissant d'eau pour éviter toute isolation inappropriée et tout risque d'électrocution.

Faites attention au gel

- Évitez de toucher la surface du revêtement intérieur du compartiment, en particulier avec les mains mouillées, pour éviter des blessures dues au gel pendant que l'appareil fonctionne.

Les modifications sur l'appareil ne sont pas autorisées

- N'essayez pas de réparer l'appareil vous-même, autrement cela pourrait endommager votre appareil. Débranchez l'appareil sous certaines conditions
- Débranchez l'appareil avant de procéder au nettoyage et à l'entretien.

- Débranchez l'appareil en cas de coupure de courant.

Mise au rebut de l'appareil

- Veuillez éliminer le réfrigérant inflammable et le gaz volatil conformément à la réglementation locale relative à la mise au rebut de l'appareil.
- Avant de mettre l'appareil au rebut, veuillez démonter les portes afin d'éviter que les enfants ne se retrouvent coincés.
- Déposez l'appareil dans un centre d'élimination des déchets agréé.

 Interdiction N'endommagez pas le cordon d'alimentation

- Ne débranchez pas votre appareil en tirant sur le cordon d'alimentation plutôt que sur la fiche.
- Ne fixez pas l'appareil au-dessus du cordon d'alimentation ou ne marchez pas sur le câble intentionnellement.
- Placez le cordon d'alimentation au bon endroit lorsque vous déplacez l'appareil.

Lorsque le cordon d'alimentation est endommagé

- N'utilisez pas un cordon d'alimentation endommagé et faites-le remplacer immédiatement par le fabricant, un agent de maintenance ou un électricien qualifié.
- Si nécessaire, allongez le cordon d'alimentation avec un câble de 0,75 mm² ou plus par un électricien qualifié.
- **MISE EN GARDE:** Pour éviter tout risque dû à l'instabilité de l'appareil, celui-ci doit être fixé conformément aux instructions.
- Ne pas stocker dans cet appareil des substances explosives telles que des aérosols contenant des gaz propulseurs inflammables
- **MISE EN GARDE :** Ne pas placer de blocs multiprises ni de blocs d'alimentation portable à l'arrière de l'appareil

- **MISE EN GARDE** : lors de l'installation, s'assurer que le cordon d'alimentation n'est pas coincé ni endommagé.
- Des ouvertures de la porte de manière prolongée sont susceptibles d'entraîner une augmentation significative de température des compartiments de l'appareil.
- Nettoyer régulièrement les surfaces et les systèmes d'évacuation accessibles.

Frigorigène



Danger; risque d'incendie/
matières inflammables

Danger; risque d'incendie / matières inflammables

– **AVERTISSEMENT:** Lors du positionnement de l'appareil, s'assurer que le cordon d'alimentation n'est pas coincé ni endommagé.

– **AVERTISSEMENT:** Ne pas placer de socles mobiles de prises multiples ni de blocs d'alimentation portables à l'arrière de l'appareil. Le gaz frigorigène contenu dans le circuit de cet appareil est de l'isobutane (R 600a), gaz peu polluant mais inflammable. Lors du transport et de l'installation de l'appareil, veiller à n'endommager aucune partie du circuit frigorifique.

Positionnement

Installez cet appareil dans un lieu où la température ambiante correspond à la classe climatique indiquée sur la plaque signalétique de l'appareil :

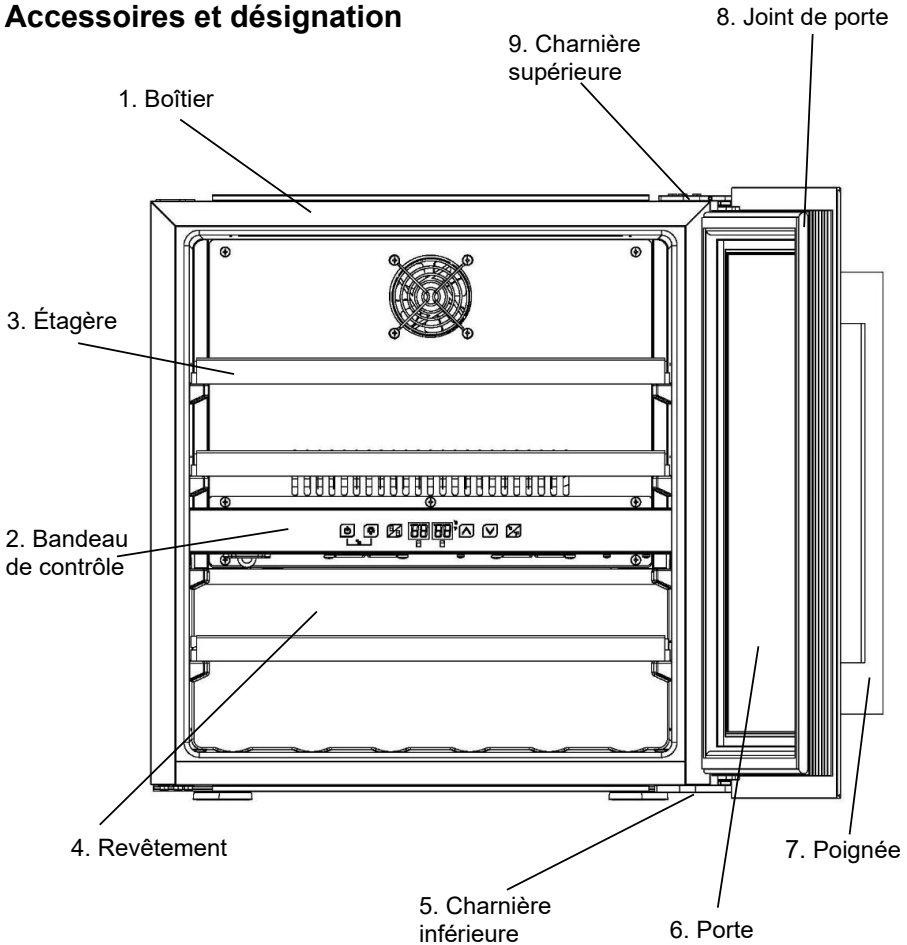
Classe climatique	Température ambiante
SN	+ 10 °C à +32 °C
N	+ 16 °C à +32 °C
ST	+ 16 °C à +38 °C
T	+ 16 °C à +43 °C

Pour les appareils frigorifiques avec une classe climatique :

- tempérée étendue (SN) : cet appareil frigorifique est destiné à être utilisé à des températures ambiantes comprises entre 10° C et 32° C ;
- tempérée (N) : cet appareil frigorifique est destiné à être utilisé à des températures ambiantes comprises entre 16° C et 32° C ;
- subtropicale (ST) : cet appareil frigorifique est destiné à être utilisé à des températures ambiantes comprises entre 16° C et 38° C ;
- tropicale (T) : cet appareil frigorifique est destiné à être utilisé à des températures ambiantes comprises entre 16° C et 43° C ;

DESCRIPTION DE L'APPAREIL

Accessoires et désignation



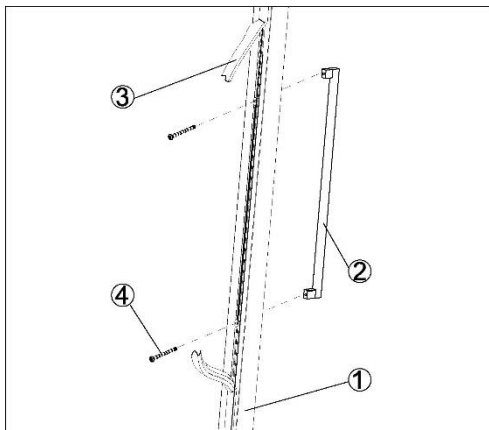
Remarque: les étagères, le cadre de porte, la poignée et les autres accessoires peuvent varier en fonction des modèles et avoir une configuration différente. Toutes les photos dans ce manuel sont fournies à titre indicatif. L'appareil que vous achetez peut différer de celui présenté ici. Veuillez vous référer au produit réel.

INSTALLATION DE LA POIGNEE ET REVERSIBILITE DE LA PORTE DE LA CAVE A VIN

1. Installer la poignée sur le cadre de porte de l'appareil.

La poignée et les vis sont livrées dans un emballage distinct dans le carton.

① Faites apparaître les deux petits trous dans la face interne du cadre de porte en tirant légèrement sur le joint de porte. ② Fixez la poignée dans les trous et insérez les vis de l'intérieur. ③ Serrez-les à l'aide d'un tournevis ④ Replacez le joint de porte pour recouvrir les vis.



2. Inverser le sens d'ouverture de la porte

Notre cave à vin est livrée avec la porte s'ouvrant de gauche à droite. Pour inverser le sens d'ouverture:

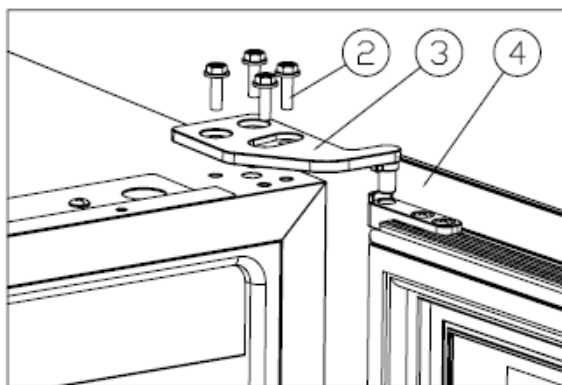


Figure 1

- Ouvrez la porte à 90 degrés et maintenez-la fixe.
- Désserrez les vis ② de la charnière supérieure droite [Figure 1].

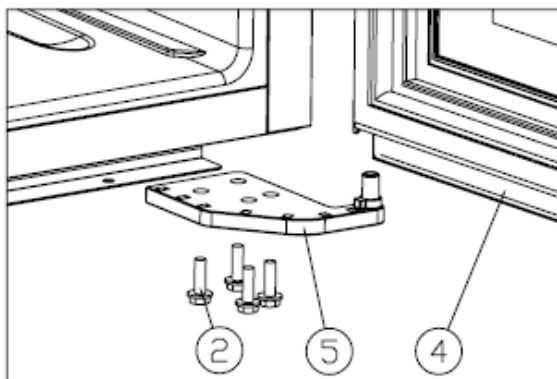


Figure 2

- Déserrez les vis ②, démontez la charnière inférieure droite ⑤, et retirez la porte. [Figure 2].

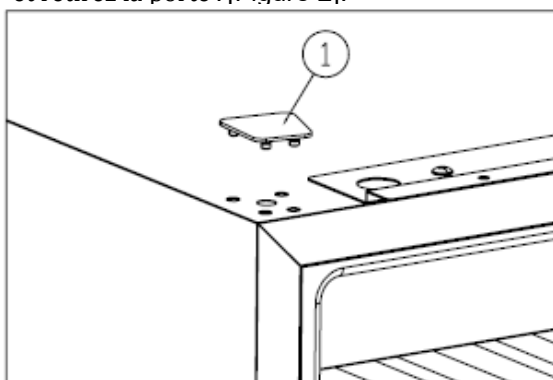


Figure 3

- Enlever le cache du joint ①. [Figure 3]

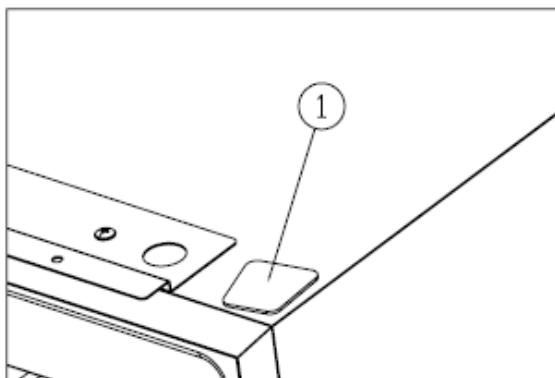


Figure 4

- Installez le cache de l'autre côté ①. [Figure 4]

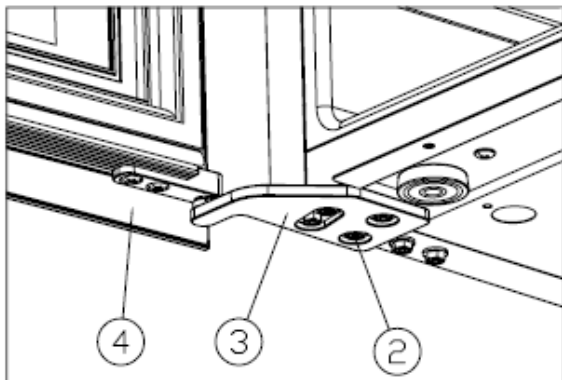


Figure 5

- Installez la charnière inférieure droite (3) et serrez les vis. [Figure 5]

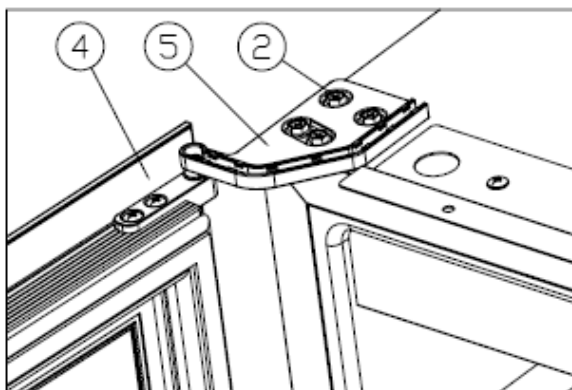


Figure 6

- Tournez la porte (4) à 180 degrés et insérez la charnière supérieure droite (5), serrez les vis. [Figure 6]

L'inversion de la porte est terminée.

INSTALLATION ET UTILISATION

Mise en place



N'inclinez pas l'appareil de plus de 45° lorsque vous le déplacez pour le mettre en place.



L'appareil doit être posé sur une surface plane et sèche ou sur un revêtement non combustible; ne pas utiliser la mousse d'emballage comme tampon.



Ne placez pas l'appareil dans un endroit humide.



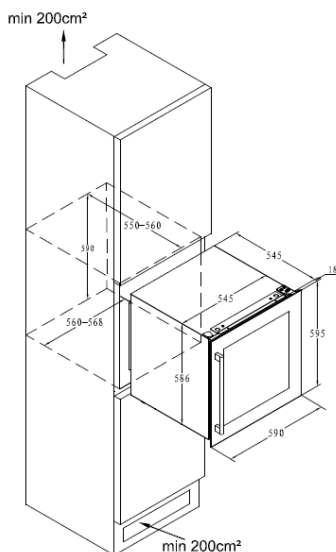
N'utilisez pas l'appareil dans un endroit très froid.



N'utilisez pas l'appareil à l'extérieur si le temps est ensoleillé ou pluvieux.

L'appareil est conçu pour être intégré dans une niche de meuble.

Schéma d'installation :



Les bouteilles de vin peuvent être mises dans l'appareil lorsque vous sentez un refroidissement à l'intérieur après environ 1 heure de fonctionnement.

Avant la première utilisation

1. Nettoyer le compartiment

Avant d'allumer l'appareil, veuillez consulter la section « Entretien et nettoyage »

2. Laisser l'appareil immobile

Avant d'allumer l'appareil, placez-le à niveau sur une surface plane et sèche pendant au moins 30 minutes.

3. Allumer

L'appareil commence à fonctionner et l'intérieur devrait être refroidi au bout d'environ 1 heure, autrement vous devez vérifier la connexion électrique.

Bandeau de contrôle



Lorsque le bandeau de contrôle est verrouillé, les touches ne répondent pas. Il faut d'abord le déverrouiller.



Allumer/Éteindre

Maintenez appuyée la touche pendant 3 secondes pour éteindre l'appareil et passer en mode veille.

Maintenez appuyée la touche à nouveau pendant 3 secondes pour retourner au fonctionnement normal.



Lumière

Appuyez sur la touche pour allumer/éteindre la lumière LED à l'intérieur. En mode veille, la touche ne répond pas.



Sélection de la zone

Appuyez sur la touche pour choisir la zone, supérieure ou inférieure, dont vous souhaitez régler la température. Appuyez une fois sur la touche, l'écran de la zone choisie se met à clignoter. Utilisez les touches haut et bas pour régler la température. Appuyez à nouveau sur la touche pour changer de zone et régler sa température.



Haut

Appuyez sur la touche, l'écran LED indique la température fixée en clignotant. Continuez à appuyer, chaque pression augmentera la température de 1°C. Le clignotement cesse si au bout de 5 secondes aucune touche n'a été appuyée, la température définie sera mémorisée. L'écran LED retourne à l'affichage de la température intérieure réelle.



Bas

Appuyez sur la touche, l'écran LED indique la température fixée en clignotant. Continuez à appuyer, chaque pression diminuera la température de 1°C. Le clignotement cesse si au bout de 5 secondes aucune touche n'a été appuyée, la température définie sera mémorisée. L'écran LED retourne à l'affichage de la température intérieure réelle.



Verrouillage enfants (combinaison de touches)

Verrouillage : Maintenez appuyées simultanément les deux touches pendant 3 secondes pour verrouiller le bandeau de commande.

Déverrouillage : Maintenez appuyées simultanément les deux touches pendant 3 secondes pour déverrouiller le bandeau de commande.



Basculer l'affichage entre degrés Fahrenheit / Celsius

Appuyez sur la touche pour basculez l'affichage de la température entre Fahrenheit et Celsius.



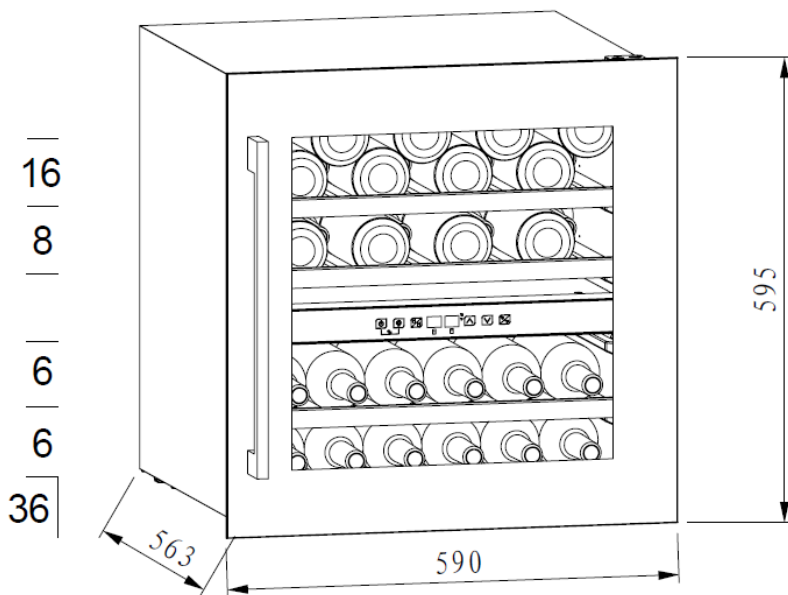
Attention

La température départ usine de ce produit est 12°C, et la plage de température correspondante doit être réglée en fonction du vin réel.

1. Pour les zones supérieure et inférieure, la température de refroidissement peut être réglée entre **5-22°C**. La température de la zone inférieure doit être supérieure ou égale à celle de la zone supérieure.
2. Alarme sonore : en cas de dysfonctionnement du système, une alarme sonore est émise. Appuyez sur une touche quelconque du bandeau de commande pour l'arrêter.
3. Défaillance du capteur de température:
 - En cas de défaillance du capteur de température, un code d'erreur s'affiche.
E1 pour circuit ouvert; E2 pour court-circuit.
 - Lorsqu'il y a une défaillance du capteur de température de la zone inférieure, les codes d'erreur suivants s'affichent :
E5 pour circuit ouvert; E6 pour court-circuit.
 - Lorsqu'il y a une défaillance du capteur de dégivrage, les codes d'erreur suivants s'affichent :
E3 pour circuit ouvert; E4 pour court-circuit.

Stockage des bouteilles de vin

- L'appareil est doté de suffisamment d'étagères indépendantes pour vous permettre à ranger vos bouteilles de vin aisément.
- Capacité de stockage: **36** bouteilles (bouteilles de type standard bordelais, 750ml).



La capacité de chargement varie en fonction de la manière dont les bouteilles sont rangées et des différentes tailles des bouteilles.

- Cependant, afin de gagner davantage de place de rangement, il est possible de retirer les clayettes et de placer les bouteilles directement les unes au-dessus des autres.
- Chaque étagère peut supporter 1 ou 2 rangées de bouteilles de vin. Il n'est pas recommandé de mettre plus de 2 rangées de bouteilles sur une étagère.
- Chaque étagère peut être sortie partiellement pour ranger facilement les bouteilles de vin.
- L'étagère doit être évitée autant que possible au pied du ventilateur pour éviter de bloquer l'entrée d'air et d'affecter l'efficacité du refroidissement.
- Ouvrez suffisamment la porte avant de sortir les étagères.
- Si la cave à vin est restée vide pendant une longue période, il est recommandé de l'éteindre, de la nettoyer soigneusement et de laisser sa porte ouverte pour la ventilation.

- Le tableau ci-dessous indique les températures recommandées pour conserver et servir le vin:

Vin rouge	15 -18°C
Vin blanc	9 -14°C
Vin rosé	10 -11°C
Champagne et vin mousseux	5 - 8°C

DEPANNAGE

L'appareil fait beaucoup de bruit.	<ul style="list-style-type: none"> • Veuillez maintenir le produit en position horizontale. • Laissez un peu d'espace entre l'appareil et les murs.
Il y a un bruit de liquide qui coule à l'intérieur de l'armoire.	<ul style="list-style-type: none"> • C'est normal. Ce bruit est dû au réfrigérant circulant à l'intérieur.
L'appareil ne s'allume pas.	<ul style="list-style-type: none"> • Assurez-vous qu'il est correctement branché. • Assurez-vous de l'allumer. • Le compresseur redémarre 5 minutes après une coupure de courant.
Le compresseur fonctionne en continu.	<ul style="list-style-type: none"> • S'il n'y a aucune production de froid, appelez le service après-vente.
La porte ne se ferme pas hermétiquement.	<ul style="list-style-type: none"> • Après une longue utilisation, le joint de la porte peut devenir rigide et partiellement déformé. <ol style="list-style-type: none"> 1. Chauffez le joint de la porte avec un séchoir ou une serviette chaude. 2. Après le ramollissement du joint, fermez la porte.

L'appareil ne refroidit pas suffisamment.	<ul style="list-style-type: none"> • Réglez la température. • Gardez l'appareil à l'abri du soleil ou de la chaleur. • Evitez d'ouvrir la porte fréquemment.
Il y a des odeurs désagréables à l'intérieur de l'armoire.	<ul style="list-style-type: none"> • La présence d'une odeur de plastique se dégageant des appareils achetés récemment est normale et disparaîtra après quelques temps. • Nettoyez le compartiment et ventilez-le pendant quelques heures.
Il y a de la condensation sur la porte vitrée.	<ul style="list-style-type: none"> • N'ouvrez pas la porte fréquemment ou pendant une longue période. • Ne réglez pas une température trop basse. • Une température et une humidité ambiantes élevées peuvent causer de la condensation.
La lampe ne fonctionne pas.	<ul style="list-style-type: none"> • Vérifiez d'abord l'alimentation. • Appelez le service après-vente du détaillant si la lampe est cassée.

ENTRETIEN ET NETTOYAGE

Nettoyage

- Débranchez l'appareil avant de le nettoyer.
- Nettoyez l'appareil à l'eau avec un chiffon doux ou une éponge.
- N'utilisez pas de solvants organiques, de détergent alcalin, d'eau bouillante, de lessive en poudre, de liquide acide, etc.
- Ne rincez pas le compartiment de l'appareil.

Les produits ci-dessous endommageront la surface de la cave à vin:



Détergent alcalin



Solvants organiques



Brosses



Eau bouillante

Coupure de courant

La plupart des coupures de courant peuvent se régler en peu de temps. Pour protéger vos vins lors d'une coupure de courant, évitez d'ouvrir la porte. Lorsque les coupures de courant sont de longue durée, prenez les mesures nécessaires pour protéger votre vin.

Mise de l'appareil hors service pendant une longue durée

Retirez toutes les bouteilles de l'appareil, débranchez l'appareil, nettoyez soigneusement l'intérieur et l'extérieur de l'appareil, extérieur de l'appareil et laissez la porte ouverte. Et laissez la porte ouverte pour éviter la formation de moisissure dans l'appareil.



Si l'appareil est débranché ou en cas de coupure de courant, vous devez attendre au moins cinq minutes avant de le redémarrer.

Déplacement de l'appareil

- Coupez l'alimentation et débranchez l'appareil.
- Retirez toutes les bouteilles de l'appareil.
- Lorsque vous déplacez l'appareil, ne l'inclinez pas à plus de 45°.

Inférieur à 45°



CARACTERISTIQUES TECHNIQUES

Marque	SCHNEIDER
Référence	SCCVI602BS, SCCVI602BK
Modèle	JCF-92S
Alimentation électrique	220-240V~
Courant électrique	50Hz
Dimensions de l'appareil (LxPxH)	590 x 563 x 595 mm
Poids net	34 KG
Gaz réfrigérant	R600a (25g)
Isolant	Cyclopentane

FICHE TECHNIQUE RELATIVE AU RÈGLEMENT SUR L'ÉTIQUETAGE ÉNERGÉTIQUE: 2019/2016/UE

La fiche d'information sur le produit selon le règlement UE n ° 2019/2016 L'étiquetage énergétique des appareils frigorifiques se trouve sous l'URL ou le code QR indiqué sur l'étiquette énergétique

SCCVI602BS - URL: <https://eprel.ec.europa.eu/qr/450461>

SCCVI602BK - URL: <https://eprel.ec.europa.eu/qr/450464>

EXCLUSIONS DE GARANTIE:

La garantie ne couvre pas les pièces d'usure du produit, ni les problèmes ou les dommages résultant de :

- (1) Détériorations superficielles dues à l'usure normale du produit ;
- (2) Défauts ou détériorations dus au contact du produit avec des aliments ou des liquides et dus à la corrosion provoquée par la rouille ou de présence d'insectes ;
- (3) Tout incident, abus, utilisation impropre, modification, démontage ou réparation non autorisés ;
- (4) Toute opération impropre d'entretien, utilisation non conforme aux instructions concernant le produit ou branchement à une tension incorrecte ;
- (5) Toute utilisation d'accessoires non fournis ou approuvés par le fabricant.

La garantie sera annulée en cas d'élimination de la plaque signalétique et/ou du numéro de série du produit.

Garantie du produit et pièces de rechange disponibles

Selon les termes de la garantie du fabricant applicable au lieu, l'utilisation du Service à la clientèle est gratuite. La durée minimale de la garantie (garantie du fabricant pour les consommateurs privés) dans l'Espace Economique Européen est de 2 ans selon les termes de garantie applicable au lieu. Les conditions de garantie n'affectent pas les autres droits ou réclamations détenus par vous-même en vertu de la législation locale.

Des informations détaillées sur la période de garantie et les conditions de garantie dans votre pays sont disponibles auprès du service à la clientèle, de votre revendeur ou de notre site Web.

Les pièces de rechange d'origine fonctionnelles selon la directive écoconception correspondante peuvent être obtenues auprès du service à la clientèle pendant une période d'au moins 4 ans à compter de la date de mise sur le marché de votre appareil dans l'Espace économique européen.

Pour plus de spécifications techniques sur l'agent de réparation et pour commander des pièces de rechange, veuillez-vous rendre sur : <https://www.schneiderconsumer.com>

MISE AU REBUT



La directive Européenne 2012/19/UE sur les Déchets des Equipements Electriques et Electroniques (DEEE), exige que les appareils ménagers usagés ne soient pas jetés dans le flux normal des déchets municipaux. Les appareils usagés doivent être collectés séparément afin d'optimiser le taux de récupération et le recyclage des matériaux qui les composent et réduire l'impact sur la santé humaine et l'environnement.

Le symbole de la poubelle barrée est apposé sur tous les produits pour rappeler les obligations de la collecte séparée. Les consommateurs devront contacter les autorités locales ou leur revendeur concernant la démarche à suivre pour l'enlèvement de leur appareil.

Informations sur la signification du marquage de conformité



Le marquage CE indique que le produit répond aux principales exigences des Directives Européenne 2014/35/UE (Basse Tension), 2014/30/UE (Compatibilité Electromagnétique), 2011/65/UE (Réduction de l'emploi de certaines substances dangereuses dans les EEE).



Pour en savoir plus :
www.quefairedemesdechets.fr

Importé par: SCHNEIDER CONSUMER GROUP,
12, rue Jules Ferry, 93110 Rosny-sous-Bois, FRANCE

SCHNEIDER