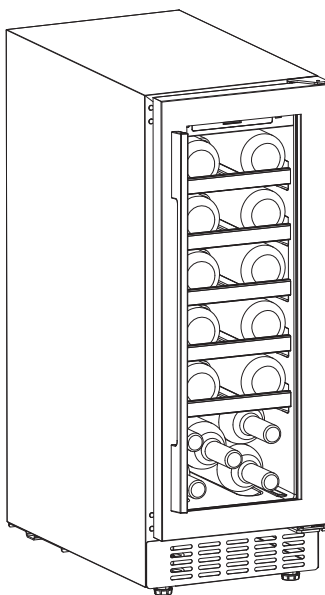


# SCHNEIDER

**CAVE À VIN ENCASTRABLE**  
**UNTERBAUFÄHIGER WEINKÜHLSCHRANK**  
**INBOUW WIJNKOELER**  
**ENFRIADOR DE VINO INCORPORADO**



**SCCVEF3120**

**Manuel d'instructions**

Veuillez lire attentivement les instructions suivantes avant d'utiliser cet appareil et les conserver pour toute future référence.

**Bedienungsanleitung**

Bitte lesen Sie die folgenden Anweisungen sorgfältig durch, bevor Sie das Gerät verwenden und bitte heben Sie sie zum späteren Nachschlagen auf.

**Handleiding**

Lees eerst de volgende instructies zorgvuldig door om dit apparaat te gebruiken. Bewaar deze instructies voor toekomstig gebruik.

**Manual de instrucciones**

Lea atentamente las siguientes instrucciones antes para utilizar este dispositivo. Guarde estas instrucciones para futuras consultas.



CET APPAREIL EST DESTINE A UN USAGE  
DOMESTIQUE UNIQUEMENT !

Veillez lire attentivement toutes les instructions avant la première utilisation et conservez-les pour une référence ultérieure.

## **CONSIGNES DE SECURITE ET AVERTISSEMENTS**

Ce produit est utilisé pour conserver les vins à une température appropriée. Votre sécurité est d'une importance capitale pour notre entreprise. Lisez attentivement ce manuel d'instructions avant de procéder à l'installation et à l'utilisation de l'appareil. Si vous avez des doutes sur l'une des informations contenues dans ce manuel, veuillez contacter le Service technique.



### **Attention**

- Cet appareil peut être utilisé par des enfants âgés de 8 ans et plus ainsi que par des personnes dont les capacités physiques, sensorielles et mentales sont réduites, ou des personnes dénuées d'expérience ou de connaissance, si celles-ci ont bénéficié d'une surveillance ou d'instructions préalables concernant

l'utilisation de l'appareil en toute sécurité et comprennent les dangers encourus. Les enfants ne doivent pas jouer avec l'appareil. Le nettoyage et l'entretien usuel par l'utilisateur ne doivent pas être effectués par des enfants sans surveillance.

- Les enfants doivent être surveillés afin de s'assurer qu'ils ne jouent pas avec l'appareil.
- Cet appareil est destiné uniquement au stockage du vin.
- Cet appareil est destiné à un **USAGE DOMESTIQUE UNIQUEMENT** et non à un usage commercial ou industriel.
- **MISE EN GARDE:** Maintenir dégagées les ouvertures de ventilation dans l'enceinte de l'appareil ou dans la structure d'encastrement.

- MISE EN GARDE: Ne pas endommager le circuit de réfrigération.
- MISE EN GARDE: Ne pas utiliser d'appareils électriques à l'intérieur du compartiment de stockage des denrées, à moins qu'ils ne soient du type recommandé par le fabricant.
- Assurez-vous que l'appareil soit raccordé à l'alimentation électrique conformément aux informations figurant sur la plaque signalétique.
- Utilisez une prise reliée à la terre indépendante de 10 A ou plus, ne la branchez pas à un transformateur ou des blocs multiprises.
- Assurez-vous que la prise soit correctement mise à la terre et évitez d'altérer le cordon d'alimentation et la fiche.
- Branchez correctement la fiche d'alimentation sur une prise pour éviter tout risque d'incendie.
- Après avoir positionné l'appareil, la prise doit être facilement accessible afin de la débrancher aisément en cas d'accident.

- N'entreposez ou ne brûlez pas de l'essence ni aucun autre liquide inflammable à proximité de l'appareil pour éviter un éventuel incendie.
- Évitez d'entreposer les liquides inflammables, les explosifs, les liquides alcalins et acides et bien d'autres dans le compartiment de l'appareil.
- Ne faites pas fonctionner d'autres appareils dans le compartiment.

## Sécurité des enfants

- Ne laissez pas les enfants jouer à l'intérieur de l'appareil afin d'éviter qu'ils ne restent coincés.
- Ne laissez jamais les enfants s'appuyer sur la porte pour jouer afin d'éviter toute chute de l'appareil.
- Ne laissez pas les enfants pénétrer dans le compartiment du compresseur ou toucher les composants métalliques situés à l'arrière de l'appareil pour éviter d'éventuelles blessures.

Évitez que l'appareil entre en contact avec de l'eau

- Ne pulvérisez pas de l'eau sur l'appareil ou ne lavez pas l'appareil en versant ou en le remplissant d'eau pour éviter toute isolation inappropriée et tout risque d'électrocution.

Faites attention au gel

- Évitez de toucher la surface du revêtement intérieur du compartiment, en particulier avec les mains mouillées, pour éviter des blessures dues au gel pendant que l'appareil fonctionne.

Les modifications sur l'appareil ne sont pas autorisées

- N'essayez pas de réparer l'appareil vous-même, autrement cela pourrait endommager votre appareil. Débranchez l'appareil sous certaines conditions
- Débranchez l'appareil avant de procéder au nettoyage et à l'entretien.

- Débranchez l'appareil en cas de coupure de courant.

## Mise au rebut de l'appareil

- Veuillez éliminer le réfrigérant inflammable et le gaz volatil conformément à la réglementation locale relative à la mise au rebut de l'appareil.
- Avant de mettre l'appareil au rebut, veuillez démonter les portes afin d'éviter que les enfants ne se retrouvent coincés.
- Déposez l'appareil dans un centre d'élimination des déchets.

 Interdiction N'endommagez pas le cordon d'alimentation

- Ne débranchez pas votre appareil en tirant sur le cordon d'alimentation plutôt que sur la fiche.
- Ne fixez pas l'appareil au-dessus du cordon d'alimentation ou ne marchez pas sur le câble intentionnellement.
- Placez le cordon d'alimentation au bon endroit lorsque vous déplacez l'appareil.

Lorsque le cordon d'alimentation est endommagé

- N'utilisez pas un cordon d'alimentation endommagé et faites-le remplacer immédiatement par le fabricant, un agent de maintenance ou un électricien qualifié.
- Si nécessaire, allongez le cordon d'alimentation avec un câble de 0,75 mm<sup>2</sup> ou plus par un électricien qualifié.
- **MISE EN GARDE:** Pour éviter tout risque dû à l'instabilité de l'appareil, celui-ci doit être fixé conformément aux instructions.
- Ne pas stocker dans cet appareil des substances explosives telles que des aérosols contenant des gaz propulseurs inflammables
- Les enfants âgés de 3 à 8 ans sont autorisés à charger et décharger les appareils de réfrigération.
- **MISE EN GARDE :** Ne pas placer de blocs multiprises ni de blocs d'alimentation portable à l'arrière de l'appareil



- **MISE EN GARDE** : lors de l'installation, s'assurer que le cordon d'alimentation n'est pas coincé ni endommagé.
- Des ouvertures de la porte de manière prolongée sont susceptibles d'entraîner une augmentation significative de température des compartiments de l'appareil.
- Nettoyer régulièrement les surfaces et les systèmes d'évacuation accessibles.
- Cet appareil de réfrigération n'est pas adapté à la congélation des aliments.
- La lampe LED n'est pas remplaçable.
- Le produit contient une source lumineuse dont la luminosité est inférieure à 60 lux.

## Frigorigène



Danger; risque d'incendie/  
matières inflammables

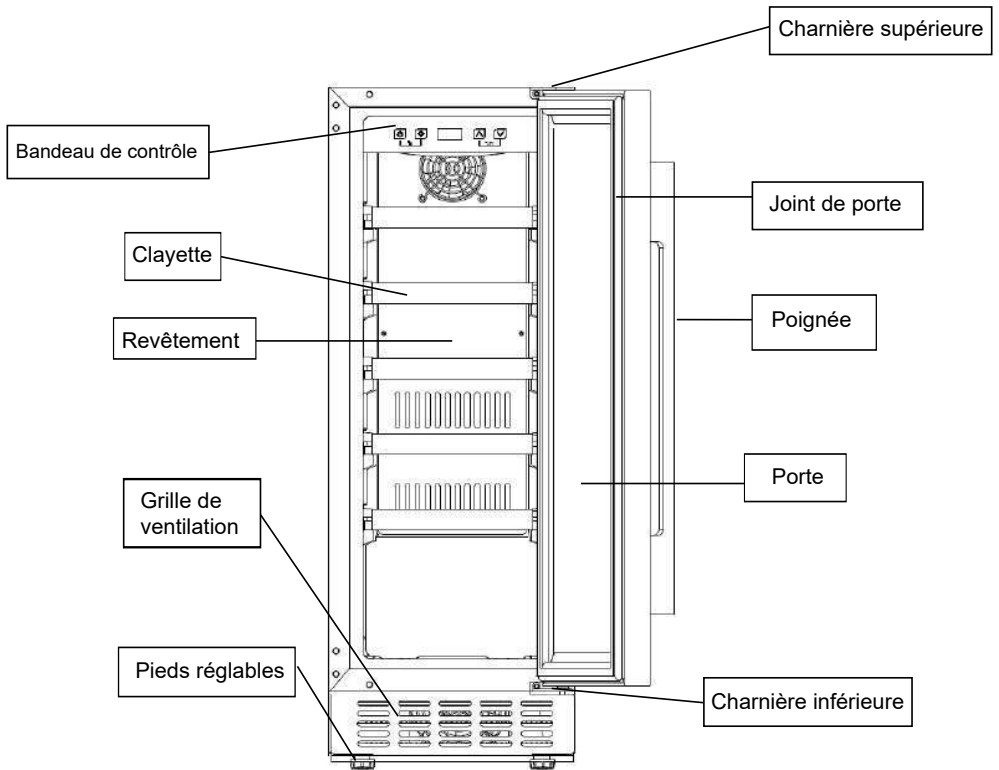
## **Danger; risque d'incendie /matières inflammables**

Le gaz frigorigène contenu dans le circuit de cet appareil est de l'isobutane (R 600a), gaz peu polluant mais inflammable. Lors du transport et de l'installation de l'appareil, veiller à n'endommager aucune partie du circuit frigorifique.

**AVERTISSEMENT:** Lors du positionnement de l'appareil, s'assurer que le cordon d'alimentation n'est pas coincé ni endommagé.

**AVERTISSEMENT:** Ne pas placer de socles mobiles de prises multiples ni de blocs d'alimentation portables à l'arrière de l'appareil.

## DESCRIPTION DE L'APPAREIL



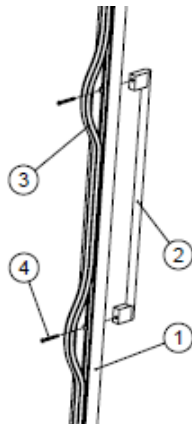
**Remarque:** les clayettes, le cadre de porte, la poignée et les autres accessoires peuvent varier en fonction des modèles et avoir une configuration différente. Toutes les photos dans ce manuel sont fournies à titre indicatif. L'appareil que vous achetez peut différer de celui présenté ici. Veuillez vous référer au produit réel.

# INSTALLATION DE LA POIGNEE ET REVERSIBILITE DE LA PORTE DE LA CAVE A VIN

1. Installer la poignée sur le cadre de porte de l'appareil.

La poignée et les vis sont livrées dans un emballage distinct dans le carton.

① Faites apparaître les deux petits trous dans la face interne du cadre de porte en tirant légèrement sur le joint de porte. ② Fixez la poignée dans les trous et insérez les vis de l'intérieur. ③ Serrez-les à l'aide d'un tournevis ④ Replacez le joint de porte pour recouvrir les vis.



2. Inverser le sens d'ouverture de la porte

Notre cave à vin est livrée avec la porte s'ouvrant de gauche à droite. Pour inverser le sens d'ouverture :

Figure 1

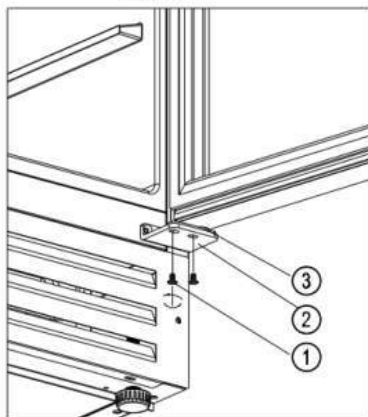
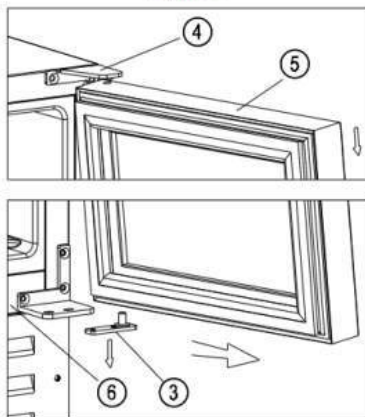


Figure 2



- Ouvrez la porte à 90 degrés et maintenez-la fixe.
- Désérrousez les vis ② de la charnière supérieure droite [Figure 1].

- Tirez doucement la porte ⑤ vers l'extérieur [suivez la flèche indiquée sur la Figure 2] pour dégager la charnière inférieure ②, tirez ensuite lentement la porte ⑤ vers le bas jusqu'à la détacher de la charnière supérieure droite ④, puis retirez la plaque de la charnière inférieure ③ du trou d'axe de la porte [Figure 2].
- Enlevez la charnière supérieure droite ④ et la charnière inférieure droite ② de l'armoire ⑥ et les conserver dans le sac en plastique au cas où vous souhaitez retourner à l'ouverture de gauche à droite [Figure 3].

Figure 3

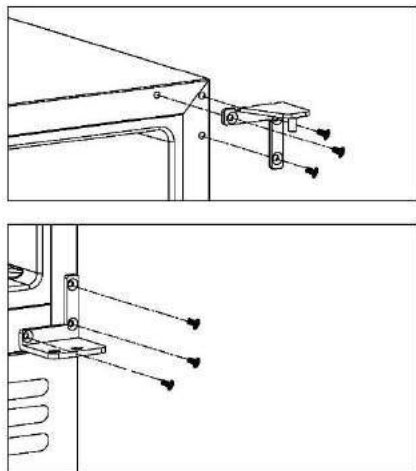
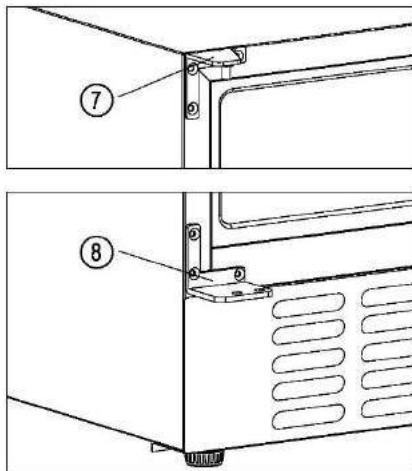


Figure 4



- Fixez les charnières supérieure ⑦ et inférieure gauche ⑧ sur le côté gauche de l'armoire (⑦&⑧ livrées dans un sac en plastique séparé à l'intérieur du carton d'emballage) [Figure 4].
- Retournez la porte ⑤ à 180 degrés et insérez la plaque de la charnière inférieure ③ dans le trou d'axe de la porte. Insérez le trou d'axe supérieur de la porte dans la charnière supérieure gauche ⑦ et placez lentement la plaque de la charnière inférieure au-dessus de la charnière inférieure gauche ⑧, tout en maintenant la porte fixe. Vissez la charnière inférieure gauche avec la plaque ③. L'inversion du sens d'ouverture de la porte est terminée.

# INSTALLATION ET UTILISATION

## Mise en place



N'inclinez pas l'appareil de plus de 45° lorsque vous le déplacez pour le mettre en place.



L'appareil doit être posé sur une surface plane, et sèche ou sur un tampon incombustible; n'utilisez pas la mousse d'emballage comme tampon.



Ne placez pas l'appareil dans un endroit humide.



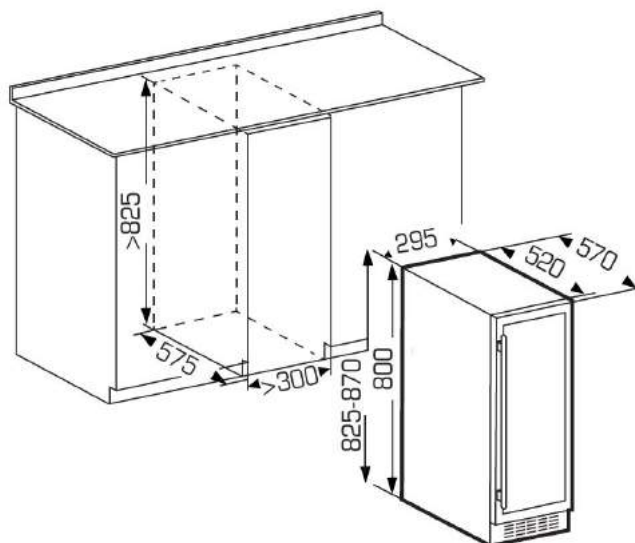
N'utilisez pas l'appareil dans un endroit très froid.



N'utilisez pas l'appareil à l'extérieur si le temps est ensoleillé ou pluvieux.

**L'appareil est conçu pour être encastré sous un plan de travail.**

## Schéma d'installation:



Les bouteilles de vin peuvent être mises dans l'appareil lorsque vous sentez un refroidissement à l'intérieur après environ 1 heure de fonctionnement.

## Commencer l'utilisation

### 1. Nettoyer le compartiment

Avant d'allumer l'appareil, veuillez consulter la section « Entretien et nettoyage »

### 2. Laisser l'appareil immobile

Avant d'allumer l'appareil, placez-le à niveau sur une surface plane et sèche pendant au moins 30 minutes.

### 3. Allumer

L'appareil commence à fonctionner et l'intérieur devrait être refroidi au bout d'environ 1 heure, autrement vous devez vérifier la connexion électrique.

## Bandeau de contrôle



Lorsque le bandeau de contrôle est verrouillé, les touches ne répondent pas. Il faut d'abord le déverrouiller.



**Allumer/Éteindre**

Maintenez appuyée la touche pendant 3 secondes pour éteindre l'appareil et passer en mode veille.

Maintenez appuyée la touche à nouveau pendant 3 secondes pour retourner au fonctionnement normal.



**Lumière**

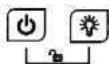
Appuyez sur la touche pour allumer/éteindre la lumière LED à l'intérieur. En mode veille, la touche ne répond pas.



Appuyez sur la touche, l'écran LED indique la température fixée en clignotant. Continuez à appuyer, chaque pression augmentera la température de 1°C. Le clignotement cesse si au bout de 5 secondes aucune touche n'a été appuyée, la température définie sera mémorisée. L'écran LED retourne à l'affichage de la température intérieure réelle.



Appuyez sur la touche, l'écran LED indique la température fixée en clignotant. Continuez à appuyer, chaque pression diminuera la température de 1°C. Le clignotement cesse si au bout de 5 secondes aucune touche n'a été appuyée, la température définie sera mémorisée. L'écran LED retourne à l'affichage de la température intérieure réelle.



### **Verrouillage enfants (combinaison de touches)**

Verrouillage : Maintenez appuyées simultanément les deux touches pendant 3 secondes pour verrouiller le bandeau de commande.

Déverrouillage : Maintenez appuyées simultanément les deux touches pendant 3 secondes pour déverrouiller le bandeau de commande.



### **Basculer l'affichage entre degrés Fahrenheit / Celsius**

Appuyez sur la touche pour basculez l'affichage de la température entre Fahrenheit et Celsius.



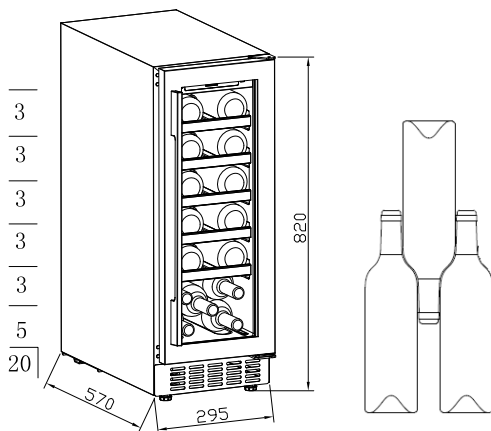
# Attention

La température départ usine de ce produit est 12°C, et la plage de température correspondante doit être réglée en fonction du vin réel.

1. Pour les zones supérieure et inférieure, la température de refroidissement peut être réglée entre **5-20°C**. La température de la zone inférieure doit être supérieure ou égale à celle de la zone supérieure.
2. Alarme sonore : en cas de dysfonctionnement du système, une alarme sonore est émise. Appuyez sur une touche quelconque du bandeau de commande pour l'arrêter.
3. Défaillance du capteur de température:  
En cas de défaillance du capteur de température, un code d'erreur s'affiche.  
E1 pour circuit ouvert; E2 pour court-circuit.  
Lorsqu'il y a une défaillance du capteur de température de la zone inférieure, les codes d'erreurs suivants s'affichent :  
E5 pour circuit ouvert; E6 pour court-circuit.  
Lorsqu'il y a une défaillance du capteur de dégivrage, les codes de clayettes suivants s'affichent :  
E3 pour circuit ouvert; E4 pour court-circuit.

## Stockage des bouteilles de vin

- L'appareil est doté de suffisamment de clayettes indépendantes pour vous permettre à ranger vos bouteilles de vin aisément.
- Capacité de stockage : **20** bouteilles (bouteilles de type standard bordelais, 750ml).



La capacité de chargement varie en fonction de la manière dont les bouteilles sont rangées et des différentes tailles des bouteilles.

- Cependant, afin de gagner davantage de place de rangement, il est possible de retirer les clayettes et de placer les bouteilles directement les unes ou dessus des autres.
- Chaque clayette peut supporter 1 à 2 rangées de bouteilles de vin. Il n'est pas recommandé de mettre plus de 2 rangées de bouteilles sur une clayette.
- Chaque clayette peut être sortie partiellement pour ranger facilement les bouteilles de vin.
- Ouvrez suffisamment la porte avant de sortir les clayettes.
- Evitez de placer la clayette et le vin au niveau du ventilateur pour éviter de bloquer l'entrée d'air et d'affecter l'efficacité du refroidissement.
- Si la cave à vin est restée vide pendant une longue période, il est recommandé de l'éteindre, de la nettoyer soigneusement et de laisser sa porte ouverte pour la ventilation.

### **Pour la mise en service :**

Une cave à vin de service permet de rafraîchir les bouteilles et les maintenir à une température choisie jusqu'à la consommation. La température varie en fonction des vins.

La température de dégustation des vins rouges :

- 11 - 12°C : Vins rouges légers et fruités.
- 13 - 14°C : Beaujolais et vins peu tanniques, Banyuls et autres vins doux naturels.
- 15 - 16°C : Bourgognes, Rhône, Loire et vins rouges de structure moyenne.
- 17 - 18°C : Bordeaux et tous vins rouges dotés d'une bonne structure, Porto.
- 19 - 20°C : Vins exceptionnels et évolués.

## La température de dégustation des vins rosés :

- 7 - 8°C : Champagnes rosés simples et autres effervescents rosés.
- 9 - 10°C : Rosés légers, vins de soif.
- 11 - 12°C : Beaux champagnes rosés, vins rosés classiques.
- 13 - 14°C : Clarets de Bordeaux, vins rosés structurés, Bourgognes rosés.

## La température de dégustation des vins blancs :

- 7 - 8°C : Champagnes simples et vins mousseux, muscats, vins liquoreux simples.
- 9 - 10°C : Alsace vendanges tardives, vins moelleux, vins blancs secs légers ou acides.
- 11 - 12°C : Vins blancs secs, vins blancs demi-secs (Vouvray, Pinot gris d'Alsace), Gewurztraminer, beaux champagnes, beaux vins liquoreux, grains nobles.
- 13 - 14°C : Meilleurs vins blancs secs, vins jaunes et autres vins de style oxydatif.
- 15 - 16°C : Vins âgés.

## **Pour la conservation :**

Contrairement à la température de dégustation, tous les vins se conservent à la même température (rouge, blanc, rosé, Champagne...). Cette température de vieillissement est de 12°C et doit être homogène dans toute la cave afin de faire vieillir votre vin jusqu'à son apogée.

Puisqu'il est important de protéger le vin contre la lumière directe, cette cave à vins est dotée d'une porte traitée anti-UV.

## DEPANNAGE

L'appareil fait beaucoup de bruit.	<ul style="list-style-type: none"><li>• Veuillez maintenir le produit en position horizontale.</li><li>• Laissez un peu d'espace entre l'appareil et les murs.</li></ul>
Il y a un bruit de liquide qui coule à l'intérieur de l'armoire.	<ul style="list-style-type: none"><li>• C'est normal. Ce bruit est dû au réfrigérant circulant à l'intérieur.</li></ul>
L'appareil ne s'allume pas.	<ul style="list-style-type: none"><li>• Assurez-vous qu'il est correctement branché.</li><li>• Assurez-vous de l'allumer.</li><li>• Le compresseur redémarre 5 minutes après une coupure de courant.</li></ul>
Le compresseur fonctionne en continu.	<ul style="list-style-type: none"><li>• S'il n'y a aucune production de froid, appelez le service après-vente.</li></ul>
La porte ne se ferme pas hermétiquement.	<ul style="list-style-type: none"><li>• Après une longue utilisation, le joint de la porte peut devenir rigide et partiellement déformé.<ol style="list-style-type: none"><li>1. Chauffez le joint de la porte avec un séchoir ou une serviette chaude.</li><li>2. Après le ramollissement du joint, fermez la porte.</li></ol></li></ul>
L'appareil ne refroidit pas suffisamment.	<ul style="list-style-type: none"><li>• Réglez la température.</li><li>• Gardez l'appareil à l'abri du soleil ou de la chaleur.</li><li>• Evitez d'ouvrir la porte fréquemment.</li></ul>

<p>Il y a des odeurs désagréables à l'intérieur de l'armoire.</p>	<ul style="list-style-type: none"> <li>• La présence d'une odeur de plastique se dégageant des appareils achetés récemment est normale et disparaîtra après quelques temps.</li> <li>• Nettoyez le compartiment et ventilez-le pendant quelques heures.</li> </ul>
<p>Il y a de la condensation sur la porte vitrée.</p>	<ul style="list-style-type: none"> <li>• N'ouvrez pas la porte fréquemment ou pendant une longue période.</li> <li>• Ne réglez pas une température trop basse.</li> <li>• Une température et une humidité ambiantes élevées peuvent causer de la condensation.</li> </ul>
<p>La lampe ne fonctionne pas.</p>	<ul style="list-style-type: none"> <li>• Vérifiez d'abord l'alimentation.</li> <li>• Appelez le service après-vente du détaillant si la lampe est cassée.</li> </ul>

## ENTRETIEN ET NETTOYAGE

### Nettoyage

- Débranchez l'appareil avant de le nettoyer.
- Nettoyez l'appareil à l'eau avec un chiffon doux ou une éponge.
- N'utilisez pas de solvants organiques, de détergent alcalin, d'eau bouillante, de lessive en poudre, de liquide acide, etc.
- Ne rincez pas le compartiment de l'appareil.

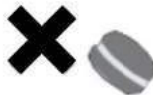
Les produits ci-dessous endommageront la surface de la cave à vin :



Détergent alcalin



Solvants organiques



Brosses



Eau bouillante

## Coupure de courant

La plupart des coupures de courant peuvent se régler en peu de temps. Pour protéger vos vins lors d'une coupure de courant, évitez d'ouvrir la porte. Lorsque les coupures de courant sont de longue durée, prenez les mesures nécessaires pour protéger votre vin.

## Mise de l'appareil hors service pendant une longue durée

Retirez toutes les bouteilles de l'appareil, débranchez l'appareil, nettoyez soigneusement l'intérieur et l'extérieur de l'appareil, extérieurement de l'appareil et laissez la porte ouverte. Et laissez la porte ouverte pour éviter la formation de moisissure dans l'appareil.

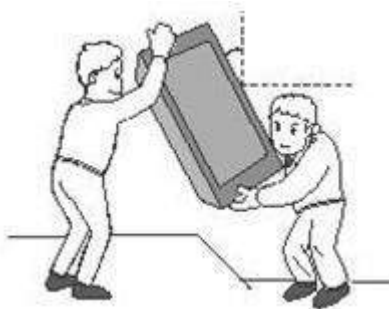


Si l'appareil est débranché ou en cas de coupure de courant, vous devez attendre au moins cinq minutes avant de le redémarrer.

## Déplacement de l'appareil

- Coupez l'alimentation et débranchez l'appareil.
- Retirez toutes les bouteilles de l'appareil.
- Lorsque vous déplacez l'appareil, ne l'inclinez pas à plus de 45°.

Inférieur à 45°



## SPECIFICATIONS TECHNIQUES

### FICHE TECHNIQUE RELATIVE AU RÈGLEMENT SUR L'ÉTIQUETAGE ÉNERGÉTIQUE: 2019/2016/UE

La fiche d'information sur le produit selon le règlement UE n ° 2019/2016 L'étiquetage énergétique des appareils frigorifiques se trouve sous l'URL ou le code QR indiqué sur l'étiquette énergétique

**SCCVEF3120** - URL: <https://eprel.ec.europa.eu/qr/367442>

### MISE AU REBUT



La directive Européenne 2012/19/UE sur les Déchets des Equipements Electriques et Electroniques (DEEE), exige que les appareils ménagers usagés ne soient pas jetés dans le flux normal des déchets municipaux. Les appareils usagés doivent être collectés séparément afin d'optimiser le taux de récupération et le recyclage des matériaux qui les composent et réduire l'impact sur la santé humaine et l'environnement.

Le symbole de la poubelle barrée est apposé sur tous les produits pour rappeler les obligations de la collecte séparée. Les consommateurs devront contacter les autorités locales ou leur revendeur concernant la démarche à suivre pour l'enlèvement de leur appareil.

Informations sur la signification du marquage de conformité



Le marquage CE indique que le produit répond aux principales exigences des Directives Européenne 2014/35/EU (Basse Tension), 2014/30/UE (Compatibilité Electromagnétique), 2011/65/UE (Réduction de l'emploi de certaines substances dangereuses dans les EEE).



Pour en savoir plus :  
[www.quefairedemesdechets.fr](http://www.quefairedemesdechets.fr)

## EXCLUSIONS DE GARANTIE :

La garantie ne couvre pas les pièces d'usure du produit, ni les problèmes ou les dommages résultant de :

- (1) détériorations superficielles dues à l'usure normale du produit ;
- (2) défauts ou détériorations dus au contact du produit avec des aliments ou des liquides et dus à la corrosion provoquée par la rouille ou de présence d'insectes;
- (3) tout incident, abus, utilisation impropre, modification, démontage ou réparation non autorisés;
- (4) toute opération impropre d'entretien, utilisation non conforme aux instructions concernant le produit ou branchement à une tension incorrecte ;
- (5) toute utilisation d'accessoires non fournis ou approuvés par le fabricant.

La garantie sera annulée en cas d'élimination de la plaque signalétique et/ou du numéro de série du produit.

## **Garantie du produit et pièces de rechange disponibles**

Selon les termes de la garantie du fabricant applicable au lieu, l'utilisation du Service à la clientèle est gratuite. La durée minimale de la garantie (garantie du fabricant pour les consommateurs privés) dans l'Espace Economique Européen est de 2 ans selon les termes de garantie applicable au lieu.

Les conditions de garantie n'affectent pas les autres droits ou réclamations détenus par vous-même en vertu de la législation locale.

Des informations détaillées sur la période de garantie et les conditions de garantie dans votre pays sont disponibles auprès du service à la clientèle, de votre revendeur ou de notre site Web.

Les pièces de rechange d'origine fonctionnelles selon la directive écoconception correspondante peuvent être obtenues auprès du service à la clientèle pendant une période d'au moins 4 ans à compter de la date de mise sur le marché de votre appareil dans l'Espace économique européen.

Pour plus de spécifications techniques sur l'agent de réparation et pour commander des pièces de rechange, veuillez vous rendre sur:<https://www.schneiderconsumer.com>





## **DIESES GERÄT IST NUR FÜR DEN HAUSHALT BESTIMMT!**

Bitte lesen Sie alle Anweisungen vor dem ersten Gebrauch sorgfältig durch und bewahren Sie sie zum späteren Nachschlagen auf.

## **SICHERHEITSHINWEISE UND WARNHINWEISE**

Dieses Produkt wird verwendet, um Weine bei einer angemessenen Temperatur zu lagern. Ihre Sicherheit ist für unser Unternehmen von größter Bedeutung. Bitte lesen Sie diese Betriebsanleitung vor der Installation und Verwendung des Produkts sorgfältig durch. Wenn Sie Zweifel an einer der in diesem Handbuch enthaltenen Informationen haben, wenden Sie sich bitte an **wenden Sie sich an den Technischen Service.**



### **Warnung**

- Dieses Gerät kann von Kindern ab 8 Jahren sowie von Personen mit eingeschränkter körperlicher, sensorischer und geistiger Leistungsfähigkeit oder von Personen ohne Erfahrung oder Wissen verwendet werden, wenn sie von einer Überwachung oder vorherigen Anweisungen in Bezug auf profitiert haben

Verwenden Sie das Gerät sicher und verstehen Sie die damit verbundenen Gefahren. Kinder dürfen nicht mit dem Gerät spielen. Die Reinigung und routinemäßige Wartung durch den Benutzer sollte nicht von Kindern ohne Aufsicht durchgeführt werden.

- Kinder sollten beaufsichtigt werden, um sicherzustellen, dass sie nicht mit dem Gerät spielen.
- Dieses Gerät ist nur zur Lagerung von Wein vorgesehen.
- Dieses Gerät ist NUR FÜR DEN HAUSHALTSGEBRAUCH und nicht für den gewerblichen oder industriellen Gebrauch bestimmt.
- VORSICHT: Halten Sie die Lüftungsöffnungen im Gerätegehäuse oder in der eingebauten Struktur frei.
- VORSICHT: Den Kühlkreislauf nicht beschädigen.

- **VORSICHT:** Verwenden Sie keine Elektrogeräte im Lebensmittelfach, es sei denn, sie sind vom vom Hersteller empfohlenen Typ.
- Stellen Sie sicher, dass das Gerät gemäß den Angaben auf dem Typenschild an das Netzteil angeschlossen ist.
- Verwenden Sie eine unabhängige geerdete Steckdose mit 10 A oder mehr. Schließen Sie sie nicht an einen Transformator oder mehrere Steckdosenleisten an.
- Stellen Sie sicher, dass die Steckdose ordnungsgemäß geerdet ist, und beschädigen Sie das Netzkabel und den Stecker nicht.
- Schließen Sie den Netzstecker richtig an eine Steckdose an, um Brandgefahr zu vermeiden.
- Nach dem Aufstellen des Geräts muss der Stecker leicht zugänglich sein, damit er im Falle eines Unfalls leicht abgezogen werden kann.

- Lagern oder verbrennen Sie kein Benzin oder andere brennbare Flüssigkeiten in der Nähe des Geräts, um einen möglichen Brand zu vermeiden.
- Lagern Sie keine brennbaren Flüssigkeiten, Sprengstoffe, alkalischen und sauren Flüssigkeiten und viele andere im Gerätefach.
- Betreiben Sie keine anderen Geräte im Fach.

### Kindersicherheit

- Lassen Sie Kinder nicht im Gerät spielen, damit sie nicht eingeklemmt werden.
- Lassen Sie niemals Kinder beim Spielen an die Tür lehnen, um ein Herunterfallen des Geräts zu verhindern.
- Lassen Sie Kinder nicht in den Kompressorraum und berühren Sie nicht die Metallkomponenten auf der Rückseite des Geräts, um mögliche Verletzungen zu vermeiden.

Verhindern Sie, dass das Gerät mit Wasser in Kontakt kommt

- Sprühen Sie kein Wasser auf das Gerät und waschen Sie das Gerät nicht, indem Sie es gießen oder mit Wasser füllen, um eine unsachgemäße Isolierung und die Gefahr eines Stromschlags zu vermeiden.

Achten Sie auf Frost

- Berühren Sie die Innenverkleidung des Fachs nicht, insbesondere nicht mit nassen Händen, um Verletzungen durch Einfrieren während des Betriebs des Geräts zu vermeiden.

Änderungen am Gerät sind nicht zulässig

- Versuchen Sie nicht, das Gerät selbst zu reparieren, da es sonst Ihr Gerät beschädigen kann. Trennen Sie das Gerät unter bestimmten Bedingungen vom Stromnetz
- Trennen Sie das Gerät vom Stromnetz, bevor Sie es reinigen und warten.

- Trennen Sie das Gerät bei einem Stromausfall vom Stromnetz.

## Entsorgung des Gerätes

- Bitte entsorgen Sie brennbares Kältemittel und flüchtiges Gas gemäß den örtlichen Vorschriften für die Entsorgung des Geräts.
- Bitte zerlegen Sie vor der Entsorgung des Geräts die Türen, damit Kinder nicht eingeklemmt werden.
- Bringen Sie das Gerät zu einem zugelassenen Entsorgungszentrum.



Verbot Beschädigen Sie das Netzkabel nicht

- Ziehen Sie nicht den Stecker aus der Steckdose, indem Sie am Netzkabel und nicht am Stecker ziehen.
- Befestigen Sie das Gerät nicht absichtlich über dem Netzkabel und treten Sie nicht auf das Kabel.
- Legen Sie das Netzkabel an die richtige Stelle, wenn Sie das Gerät bewegen.

Wenn das Netzkabel beschädigt ist

- Verwenden Sie kein beschädigtes Netzkabel und tun Sie dies nicht Ersetzen Sie es sofort durch den Hersteller, einen Servicemitarbeiter oder einen qualifizierten Elektriker.
- Falls erforderlich, verlängern Sie das Kabel  
Lieferung mit einem Kabel von 0,75 mm<sup>2</sup> oder mehr durch einen qualifizierten Elektriker.
- VORSICHT: Um Risiken aufgrund der Instabilität des Geräts zu vermeiden,  
Dies muss gemäß den Anweisungen behoben werden.
- Lagern Sie in diesem Gerät keine explosiven Substanzen wie z Aerosole mit brennbaren Treibmitteln.
- VORSICHT: Platzieren Sie keine Steckdosenleisten oder tragbaren Netzteile auf der Rückseite des Geräts

- **VORSICHT:** Stellen Sie bei der Installation sicher, dass das Netzkabel nicht eingeklemmt oder beschädigt ist.
- Erweiterte Türöffnungen führen wahrscheinlich zu einem deutlichen Temperaturanstieg in den Gerätefächern.
- Zugängliche Oberflächen und Entwässerungssysteme regelmäßig reinigen.
- Die LED-Lampe ist nicht austauschbar.
- Das Produkt enthält eine Lichtquelle, die weniger als 60 Lux beträgt.
- Wenn das Netzkabel zu kurz ist, um die nächste Klemme zu erreichen, ordnen Sie die Oberflächen neu an oder lassen Sie eine zusätzliche Klemme von einem qualifizierten Elektriker montieren.
- Dieses Kühlgerät ist nicht zur Verwendung als Einbaugerät vorgesehen.
- Dieser Kühlschrank ist nicht zum Einfrieren von Lebensmitteln geeignet.



**WARNUNG:** Platzieren Sie keine beweglichen Mehrfachsteckdosen oder tragbaren Netzteile auf der Rückseite des Geräts.

- Dieses Kühlgerät ist nicht zum Einfrieren von Lebensmitteln geeignet.
- Die LED-Lampe ist nicht austauschbar.

## Kältemittel



Achtung; Brandgefahr /  
brennbare Materialien

**Achtung; Brandgefahr /  
brennbare Materialien**

**WARNUNG:** Achten Sie bei der Positionierung des Geräts darauf, dass das Netzkabel nicht eingeklemmt oder beschädigt wird.

**WARNUNG:** Stellen Sie keine beweglichen Mehrfachsteckdosen oder tragbaren Netzteile auf die Rückseite des Geräts.

Das im Kreislauf dieses Geräts enthaltene Kältemittelgas ist Isobutan (R 600a), ein Gas, das nicht sehr umweltschädlich, aber brennbar ist. Achten Sie beim Transport und bei der Installation des Geräts darauf, dass kein Teil des Kältemittelkreislaufs beschädigt wird.

### Positionierung

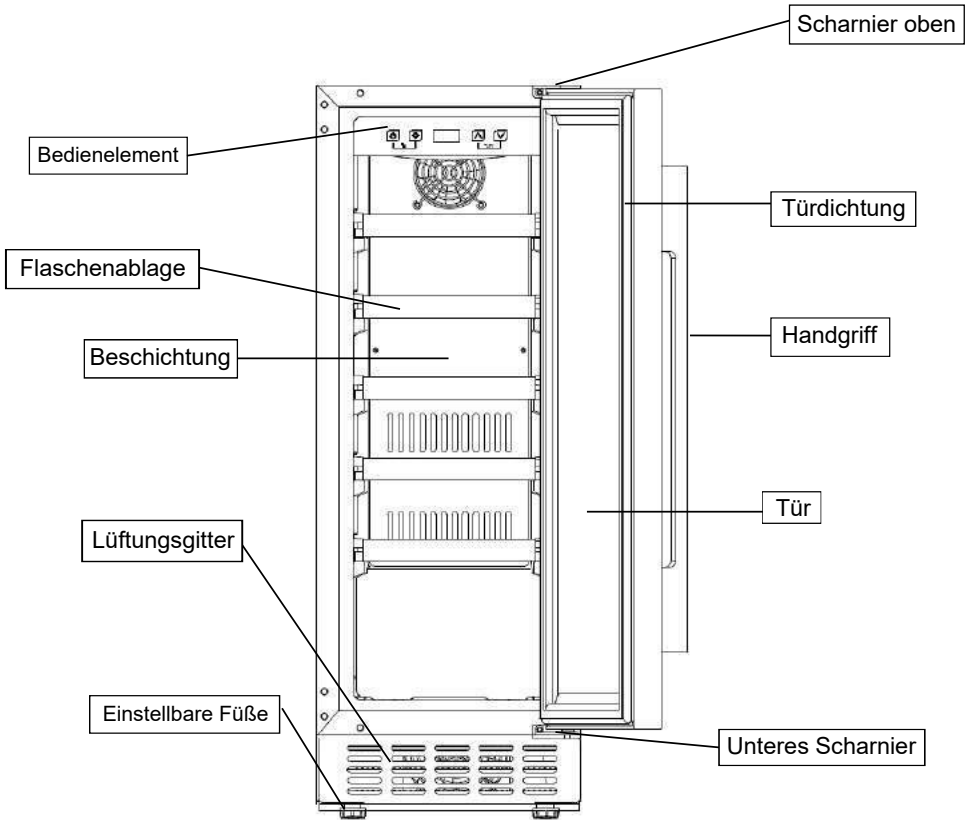
Installieren Sie dieses Gerät an einem Ort, an dem die Umgebungstemperatur der auf dem Typenschild des Geräts angegebenen Klimaklasse entspricht:

Klassenzimmer klimatisch	Temperatur Umgebungs
SN	+ 10 °C bis +32 °C
N	+ 16 °C bis +32 °C
ST	+ 16 °C bis +38 °C
T	+ 16 °C bis +43 °C

### Für Kühlgeräte mit Klimaklasse:

- subnormal (SN): „Dieses Kühlgerät ist für die Benutzung in Umgebungstemperaturen von 10 °C bis 32 °C vorgesehen“;
- normal (N): „Dieses Kühlgerät ist für die Benutzung in Umgebungstemperaturen von 16 °C bis 32 °C vorgesehen“;
- subtropisch (ST): „Dieses Kühlgerät ist für die Benutzung in Umgebungstemperaturen von 16 °C bis 38 °C vorgesehen“;
- tropisch (T): „Dieses Kühlgerät ist für die Benutzung in Umgebungstemperaturen von 16 °C bis 43 °C vorgesehen“;

# BESCHREIBUNG DES GERÄTS



**Hinweis:** Die Flaschenablagen, Türrahmen, Griff und anderes Zubehör können je nach Modell variieren und unterschiedliche Konfigurationen haben.

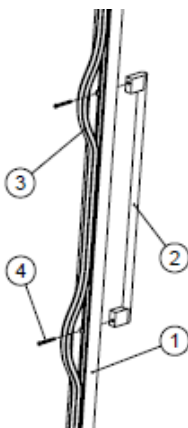
Alle Fotos in diesem Handbuch dienen nur als Referenz. Das von Ihnen gekaufte Gerät kann von dem hier gezeigten abweichen. Bitte beziehen Sie sich auf das aktuelle Produkt.

# INSTALLATION DES GRIFFS UND Änderung der Öffnungsrichtung der Gerätetür

1. Installieren Sie den Griff am Türrahmen des Geräts.

Der Griff und die Schrauben werden separat in der Box geliefert.

① Zeigen Sie die beiden kleinen Löcher in der Innenseite des Türrahmens, indem Sie leicht an der Türdichtung ziehen. ② Befestigen Sie den Griff in der Löcher und setzen Sie die Schrauben von innen ein. ③ Ziehen Sie sie mit einem Schraubendreher fest ④ Bringen Sie die Türdichtung wieder an, um die Schrauben abzudecken.



2. Umkehrung der Öffnungsrichtung der Tür Unser Yin-Keller wird mit der Türöffnung von links nach rechts geliefert. So kehren Sie die Öffnungsrichtung um:

Figure 1

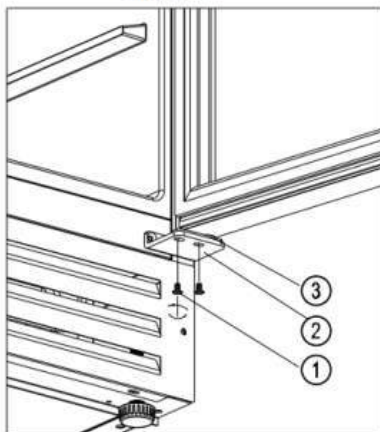
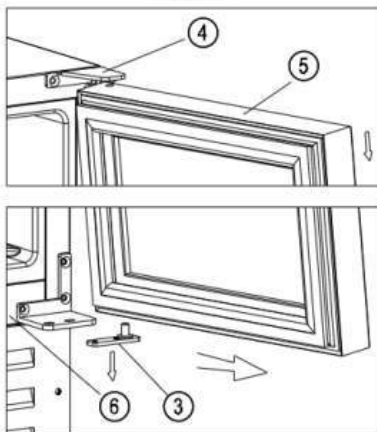


Figure 2

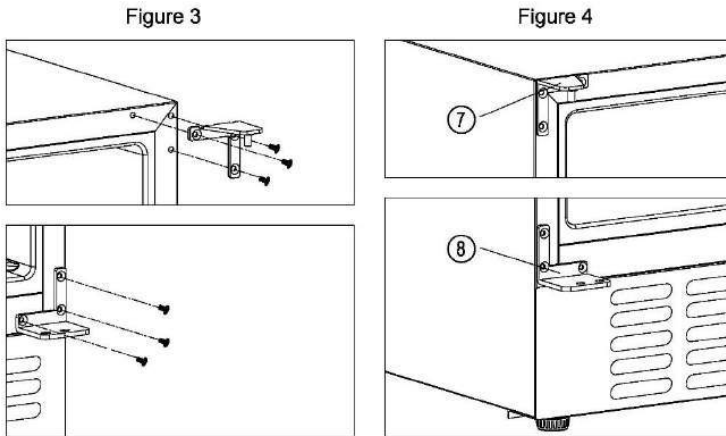


3. Öffnen Sie die Tür um 90 Grad und halten Sie sie fest.

Lösen Sie die Schrauben (2) am rechten oberen Scharnier [Abbildung 1].

4. Ziehen Sie die Tür (5) vorsichtig nach außen [folgen Sie dem Pfeil in Abbildung 2], um das untere Scharnier (2) zu lösen, und ziehen Sie dann die Tür (5) langsam nach unten, bis sie vom oberen rechten Scharnier (4) gelöst ist, und entfernen Sie die untere Scharnierplatte (3) aus dem Türstiftloch [Abbildung 2].

5. Nehmen Sie das obere rechte Scharnier (4) und das untere rechte Scharnier (2) vom Gehäuse (6) ab und bewahren Sie sie in der Plastiktüte auf, falls Sie die Öffnung von links nach rechts wiederherstellen wollen [Figure 3].



6. Befestigen Sie die oberen (7) und unteren linken (8) Scharniere an der linken Seite des Schanks (7 & 8) werden in einem separaten Plastikbeutel im Karton geliefert) [Abbildung 4].

7. Drehen Sie die Tür (5) um 180 Grad und setzen Sie die untere Scharnierplatte (3) in die Türstiftbohrung ein. Führen Sie das obere Türstiftloch in das obere linke Scharnier (7) ein und setzen Sie die untere Scharnierplatte langsam über das untere linke Scharnier (8), wobei die Tür stillstehen muss. Schrauben Sie das untere linke Scharnier mit dem Platte (3). Die Umkehrung der Türöffnungsrichtung ist abgeschlossen.

# INSTALLATION UND VERWENDUNG

## Einrichten



Neigen Sie das Gerät nicht mehr als 45 °, wenn Sie es bewegen, um es einzurichten.



Das Gerät muss auf eine flache, trockene Oberfläche oder auf ein nicht brennbares Kissen gestellt werden. Verwenden Sie den Verpackungsschaum nicht als Puffer.



Stellen Sie das Gerät nicht an einem feuchten Ort auf.



Verwenden Sie das Gerät nicht an einem extrem kalten

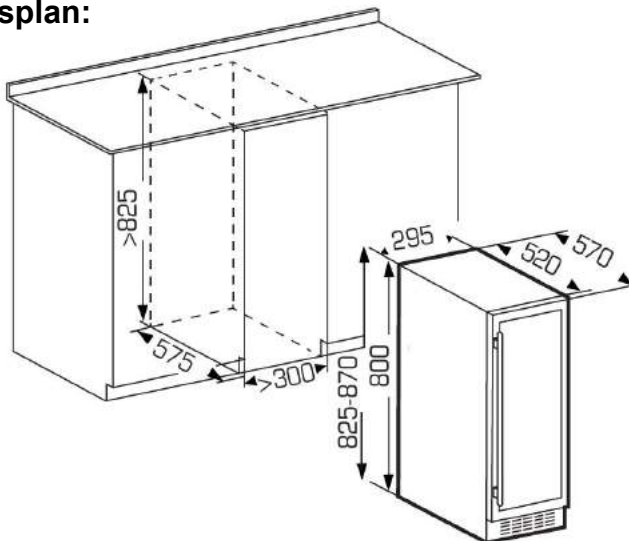
Ort.



Verwenden Sie das Gerät nicht im Freien, wenn das Wetter sonnig ist oder regnerisch.

**Das Gerät ist für den Einbau unter einer Arbeitsplatte vorgesehen.**

## Installationsplan:



Die Weinflaschen können in das Gerät eingesetzt werden, wenn Sie nach etwa 1 Betriebsstunde eine Abkühlung im Inneren spüren.

## Starten Sie die Verwendung

1. Reinigen Sie das Fach

Lesen Sie vor dem Einschalten des Geräts den Abschnitt "Pflege und Reinigung".

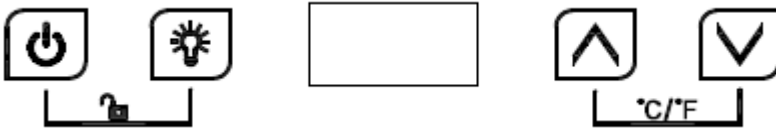
2. Lassen Sie das Gerät ruhig

Stellen Sie das Gerät vor dem Einschalten mindestens 30 Minuten lang auf eine ebene, trockene Oberfläche.

3. Aufleuchten

Das Gerät beginnt zu arbeiten und der Innenraum sollte nach ca. 1 Stunde abkühlen. Andernfalls müssen Sie die elektrische Verbindung überprüfen.

## Schalttafel



Wenn das Bedienfeld gesperrt ist, reagieren die Tasten nicht. Es muss zuerst entsperrt werden.



### Einschalten ausschalten

Halten Sie die Taste 3 Sekunden lang gedrückt, um das Gerät auszuschalten und in den Standby-Modus zu wechseln.

Halten Sie die Taste erneut 3 Sekunden lang gedrückt, um zum normalen Betrieb zurückzukehren.



### Licht

Drücken Sie die Taste, um das LED-Licht im Inneren ein- und auszuschalten. Im Standby-Modus reagiert die Taste nicht.



## Hoch

Drücken Sie die Taste, die LED-Anzeige zeigt die eingestellte Temperatur durch Blinken an. Halten Sie gedrückt, jeder Druck erhöht die Temperatur um 1 ° C. Das Blinken hört auf, wenn nach 5 Sekunden ohne Drücken der Taste die eingestellte Temperatur gespeichert wird. Die LED-Anzeige zeigt wieder die tatsächliche Innentemperatur an.



## Niedrig

Drücken Sie die Taste, die LED-Anzeige zeigt die eingestellte Temperatur durch Blinken an. Drücken Sie weiter, bei jedem Drücken wird die Temperatur um 1 ° C gesenkt. Das Blinken hört auf, wenn nach 5 Sekunden keine Taste gedrückt wurde und die eingestellte Temperatur gespeichert wird. Die LED-Anzeige zeigt wieder die tatsächliche Innentemperatur an.



## Kindersicherung (Tastenkombination)

Sperren: Halten Sie beide Tasten gleichzeitig 3 Sekunden lang gedrückt, um das Bedienfeld zu sperren.

Entsperren: Halten Sie beide Tasten gleichzeitig 3 Sekunden lang gedrückt, um das Bedienfeld zu entsperren.



## Anzeige zwischen Grad Fahrenheit / Celsius umschalten

Drücken Sie die Taste, um die Temperaturanzeige zwischen Fahrenheit und Celsius umzuschalten.





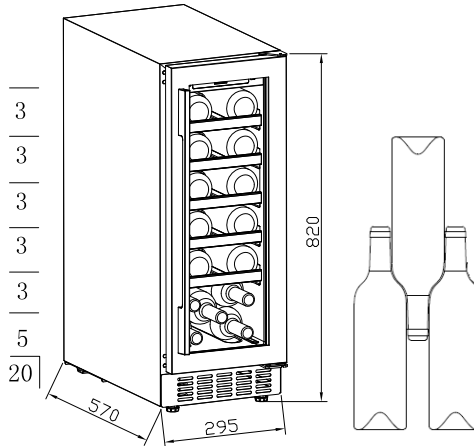
## Warnung

Die werkseitige Starttemperatur dieses Produkts beträgt 12°C, und der entsprechende Temperaturbereich sollte entsprechend dem tatsächlichen Wein eingestellt werden.

1. Für die obere und untere Zone kann die Kühltemperatur zwischen 5 und 20 ° C eingestellt werden. Die Temperatur der unteren Zone muss größer oder gleich der oberen Zone sein.
2. Akustischer Alarm: Bei einer Systemstörung wird ein akustischer Alarm ausgegeben. Drücken Sie eine beliebige Taste auf dem Bedienfeld, um es zu stoppen.
3. Ausfall des Temperatursensors:
  - Wenn der Temperatursensor ausfällt, wird ein Fehlercode angezeigt.  
E1 für Leerlauf; E2 für Kurzschluss.
  - Bei einem Ausfall des Temperatursensors für die untere Zone werden die folgenden Fehlercodes angezeigt:  
E5 für Leerlauf; E6 für Kurzschluss.
  - Bei einem Fehler des Abtausensors werden die folgenden Fehlercodes angezeigt:  
E3 für Leerlauf; E4 für Kurzschluss.

## Lagerung von Weinflaschen

- Das Gerät verfügt über genügend unabhängige Regale, damit Sie Ihre Weinflaschen problemlos aufbewahren können.
- Lagerkapazität: 20 Flaschen (Bordeaux Standardflaschen, 750 ml).



Die Ladekapazität hängt von der Lagerung der Flaschen und den unterschiedlichen Flaschengrößen ab.

- Um jedoch mehr Stauraum zu gewinnen, ist es möglich, die Gestelle zu entfernen und die Flaschen direkt übereinander zu stellen.
- Jedes Regal kann 1 oder 2 Reihen von Weinflaschen aufnehmen. Es wird nicht empfohlen, mehr als 2 Reihen von Flaschen auf ein Gestell zu stellen.
- Jedes Regal kann teilweise ausgefahren werden, um Weinflaschen bequem zu lagern.
- Öffnen Sie die Tür ausreichend, bevor Sie die Gestelle herausnehmen.
- Die Ablage sollte am Fuß des Lüfters so weit wie möglich vermieden werden, um den Lufteinlass nicht zu blockieren und die Kühleffizienz nicht zu beeinträchtigen.
- Wenn der Weinkeller über einen längeren Zeitraum leer stand, empfiehlt es sich, ihn abzuschalten, gründlich zu reinigen und die Tür zur Belüftung offen zu lassen.

### Zur Inbetriebnahme :

Ein Servierweinkeller ermöglicht es Ihnen, die Flaschen zu kühlen und bis zum Verzehr bei einer gewählten Temperatur zu halten. Die Temperatur variiert je nach Wein.

## Die Verkostungstemperatur von Rotweinen:

- 11 - 12°C : Leichte und fruchtige Rotweine.
- 13 - 14°C : Beaujolais und Weine mit wenig Tannin, Banyuls und andere natürliche Süßweine.
- 15 - 16°C: Bourgognes, Rhône, Loire und Rotweine von mittlerer Struktur.
- 17 - 18°C: Bordeaux und alle Rotweine mit einer guten Struktur, Portwein.
- 19 - 20°C: Außergewöhnliche und reife Weine.

## Verkostungstemperatur für Roséweine :

- 7 - 8°C: Einfache Rosé-Champagner und andere Rosé-Schaumweine.
- 9 - 10°C: Leichte Rosés, durstige Weine.
- 11 - 12°C: Feine Rosé-Champagner, klassische Rosé-Weine.
- 13 - 14°C: Clarets de Bordeaux, strukturierte Roséweine, Rosé-Burgunder.

## Verkostungstemperatur für Weißweine :

- 7 - 8°C : Einfache Champagner und Schaumweine, Muskateller, einfache Süßweine.
- 9 - 10°C: Spätlese Elsass, Süßweine, leichte oder säurebetonte trockene Weißweine.
- 11 - 12°C : Trockene Weißweine, halbtrockene Weißweine (Vouvray, Pinot gris d'Alsace), Gewurztraminer, feine Champagner, feine Süßweine, Edelkorn.
- 13 - 14°C : Beste trockene Weißweine, Gelbweine und andere Weine mit oxidativem Stil.
- 15 - 16°C: Ältere Weine.

## Zur Lagerung:

Im Gegensatz zur Verkostungstemperatur können alle Weine bei der gleichen Temperatur gelagert werden (Rot, Weiß, Rosé, Champagner...). Diese Reifetemperatur beträgt 12°C und muss im ganzen Keller homogen sein, damit der Wein bis zu seinem Höhepunkt reifen kann.

Da es wichtig ist, den Wein vor direktem Licht zu schützen, ist dieser Weinkeller mit einer Anti-UV-behandelten Tür ausgestattet.

## FEHLERBEHEBUNG

Das Gerät macht viel Lärm.	<ul style="list-style-type: none"><li>• Bitte halten Sie das Produkt in horizontaler Position.</li><li>• Lassen Sie etwas Platz zwischen dem Gerät und den Wänden.</li></ul>
Es ist ein Geräusch von Flüssigkeit zu hören nach innen fließen der Kleiderschrank.	<ul style="list-style-type: none"><li>• Es ist normal. Dieses Geräusch ist auf das Kältemittel zurückzuführen nach innen fließen.</li></ul>
Das Gerät lässt sich nicht einschalten nicht.	<ul style="list-style-type: none"><li>• Stellen Sie sicher, dass es richtig ist eingesteckt.</li><li>• Stellen Sie sicher, dass es eingeschaltet ist.</li><li>• Der Kompressor startet 5 Minuten später neu ein Stromausfall.</li></ul>
Der Kompressor arbeitet kontinuierlich.	<ul style="list-style-type: none"><li>• Wenn es keine Kälteproduktion gibt, Kundendienst anrufen.</li></ul>
Die Tür schließt nicht hermetisch.	<ul style="list-style-type: none"><li>• Nach langem Gebrauch wird das Siegel der Tür kann starr und teilweise werden deformiert.</li></ul> <ol style="list-style-type: none"><li>1. Erhitzen Sie die Türdichtung mit a Föhn oder heißes Handtuch.</li><li>2. Schließen Sie das Gelenk, nachdem es weich geworden ist die Tür.</li></ol>
Das Gerät kühlt nicht ab genug.	<ul style="list-style-type: none"><li>• Stellen Sie die Temperatur ein.</li><li>• Halten Sie das Gerät von direkter Sonneneinstrahlung fern oder Hitze.</li><li>• Vermeiden Sie es, die Tür häufig zu öffnen.</li></ul>

<p>Es gibt Gerüche innen unangenehm des Kabinetts.</p>	<ul style="list-style-type: none"> <li>• Das Vorhandensein eines Plastikgeruchs ist gekaufte Geräte löschen vor kurzem ist normal und wird danach verschwinden manchmal.</li> <li>• Reinigen Sie das Fach und lüften Sie es Für ein paar Stunden.</li> </ul>
<p>Es gibt Kondensation an der Glastür.</p>	<ul style="list-style-type: none"> <li>• Öffnen Sie die Tür nicht häufig oder für eine lange Zeit.</li> <li>• Stellen Sie die Temperatur nicht zu niedrig ein.</li> <li>• Umgebungstemperatur und Luftfeuchtigkeit Hohe Temperaturen können Kondensation verursachen.</li> </ul>
<p>Die Lampe funktioniert nicht.</p>	<ul style="list-style-type: none"> <li>• Überprüfen Sie zuerst die Stromversorgung.</li> <li>• Rufen Sie den Kundendienst des Einzelhändlers an wenn die Lampe kaputt ist.</li> </ul>

## WARTUNG UND REINIGUNG

### Reinigung

- Trennen Sie das Gerät vom Stromnetz, bevor Sie es reinigen.
- Reinigen Sie das Gerät mit einem weichen Tuch oder Schwamm mit Wasser.
- Verwenden Sie keine organischen Lösungsmittel, alkalischen Reinigungsmittel, kochendes Wasser, Waschpulver, saure Flüssigkeit usw.
- Spülen Sie das Gerätefach nicht aus.

Die folgenden Produkte beschädigen die Oberfläche des Weinkühlers:



Reinigungsmittel



alkalische Lösungsmittel



Bio-Bürsten



Kochendes Wasser

## Stromausfall

Die meisten Stromausfälle können in kurzer Zeit behoben werden. Vermeiden Sie das Öffnen der Tür, um Ihre Weine während eines Stromausfalls zu schützen. Treffen Sie bei lang anhaltenden Stromausfällen die erforderlichen Maßnahmen, um Ihren Wein zu schützen.

## Nehmen Sie das Gerät für längere Zeit außer Betrieb

Entfernen Sie alle Flaschen aus dem Gerät, ziehen Sie den Stecker aus der Steckdose,  
Reinigen Sie die Innen- und Außenseite des Geräts sowie die Außenseite des Geräts gründlich und lassen Sie die Tür offen. Lassen Sie die Tür offen, damit sich im Gerät kein Schimmel bildet.

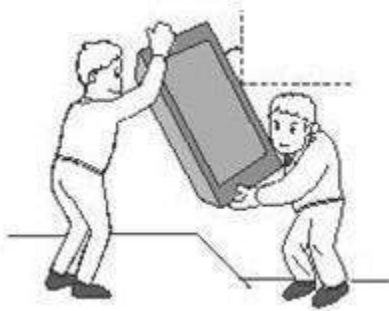


Wenn das Gerät vom Stromnetz getrennt ist oder ein Stromausfall vorliegt, müssen Sie mindestens fünf Minuten warten, bevor Sie es neu starten.

## Gerät bewegen

- Schalten Sie das Gerät aus und ziehen Sie den Netzstecker.
- Entfernen Sie alle Flaschen aus dem Gerät.
- Neigen Sie das Gerät beim Bewegen nicht mehr als 45 °.

Weniger als 45 °



## DATENBLATT ZUR ENERGIEKENNZEICHNUNG: 2019/2016 / EU

Das Produktinformationsblatt gemäß EU-Verordnung 2019/2016 Die Energiekennzeichnung von Kühlgeräten finden Sie unter der auf dem Energieetikett angegebenen URL oder dem QR-Code

**SCCVEF3120** - URL: <https://eprel.ec.europa.eu/qr/367442>

## VERFÜGUNG



Die Europäische Richtlinie 2012/19 / EU über Elektro- und Elektronikaltgeräte (WEEE) schreibt vor, dass Altgeräte nicht in den normalen Siedlungsabfallstrom geworfen werden. Alte Geräte müssen separat gesammelt werden, um die Rückgewinnungs- und Recyclingrate der darin enthaltenen Materialien zu optimieren und die Auswirkungen auf die menschliche Gesundheit und die Umwelt zu verringern.

Das Symbol des Mülleimers ist auf allen Produkten gekennzeichnet, um an die Verpflichtungen einer getrennten Sammlung zu erinnern. Verbraucher sollten sich an ihre örtliche Behörde oder ihren Händler wenden, um Informationen zur ordnungsgemäßen Entsorgung ihres Geräts zu erhalten.

Angaben zur Bedeutung der Konformitätskennzeichnung **CE**

Das CE-Zeichen weist darauf hin, dass das Produkt die grundlegenden Anforderungen der europäischen Richtlinien 2006/95 / EG (Niederspannung), 2004/108 / EG (Elektromagnetische Verträglichkeit), 2011/65 / EU (Reduzierung des Einsatzes bestimmter gefährlicher Stoffe in) erfüllt EWR).

## **VERZICHTSERKLÄRUNG DER GARANTIE:**

Die Garantie deckt weder die Verschleißteile des Produkts noch die Probleme oder Schäden ab, die sich ergeben aus:

- (1) Oberflächenverschlechterung aufgrund normaler Abnutzung des Produkts;
- (2) Defekte oder Verschlechterungen durch Kontakt mit Flüssigkeiten und Korrosion durch Rost oder Insekten;
- (3) Vorfälle, Missbrauch, Änderung, Demontage oder unbefugte Reparatur
- (4) unsachgemäße Wartung, unsachgemäße Verwendung des Produkts oder Anschluss an eine falsche Spannung;
- (5) jegliche Verwendung von Zubehör, das nicht vom Hersteller geliefert oder nicht genehmigt wurde.

Die Garantie erlischt, wenn das Typenschild und / oder die Seriennummer des Produkts entfernt werden.

## **Produktgarantie & Ersatzteil verfügbar**

Gemäß den für den Standort geltenden Herstellergarantien ist die Nutzung des Kundendienstes kostenlos. Die Mindestdauer der Garantie (Herstellergarantie für

Privatverbraucher) im Europäischen Wirtschaftsraum 2 Jahre) gemäß den für den Standort geltenden Garantiebedingungen. Die Garantiebedingungen berühren nicht andere Rechte oder Ansprüche, die Sie gemäß den örtlichen Gesetzen besitzen.

Detaillierte Informationen zur Garantiezeit und zu den Garantiebedingungen in Ihrem Land erhalten Sie beim Kundendienst, Ihrem Händler oder auf unserer Website.

Funktionsrelevante Originalersatzteile gemäß der entsprechenden ECO-Konstruktionsrichtlinie sind für einen Zeitraum von mindestens 4 Jahren ab dem Datum, an dem Ihr Gerät im Europäischen Wirtschaftsraum in Verkehr gebracht wurde, beim Kundendienst erhältlich. Weitere technische Daten zum Reparaturagenten und zur Bestellung von Ersatzteilen finden Sie unter:<https://www.schneiderconsumer.com>





## **DIT APPARAAT IS UITSLUITEND BEDOELD VOOR HUISHOUEDELIJK GEBRUIK!**

Lees voor het eerste gebruik alle instructies zorgvuldig door en bewaar ze voor toekomstig gebruik.

# **VEILIGHEIDSINSTRUCTIES EN WAARSCHUWINGEN**

Dit product wordt gebruikt om wijnen bij een geschikte temperatuur te bewaren. Uw veiligheid is voor ons bedrijf van het grootste belang. Lees deze gebruiksaanwijzing zorgvuldig door voordat u het product installeert en gebruikt. Indien u twijfels heeft over enige informatie in deze handleiding, neem dan contact op met de Technische Dienst.



### **Waarschuwing**

- Dit apparaat kan worden gebruikt door kinderen van 8 jaar en ouder, evenals door mensen met verminderde fysieke, sensorische en mentale capaciteiten, of door mensen zonder ervaring of kennis, als ze hebben geprofiteerd van een controle of voorafgaande instructies met betrekking tot

gebruik het apparaat veilig en begrijp de gevaren. Kinderen mogen niet met het apparaat spelen. Reiniging en routineonderhoud door de gebruiker mogen niet zonder toezicht door kinderen worden uitgevoerd.

- Kinderen moeten onder toezicht staan om ervoor te zorgen dat ze niet met het apparaat spelen.
- Dit apparaat is alleen bedoeld voor het bewaren van wijn.
- Dit apparaat is **UITSLUITEND** bedoeld voor **HUISHOUDELIJK GEBRUIK** en niet voor commercieel of industrieel gebruik.
- **LET OP:** Houd ventilatieopeningen in de behuizing van het apparaat of in de ingebouwde structuur vrij.
- **LET OP:** Beschadig het koelcircuit niet.

- LET OP: Gebruik geen elektrische apparaten in het voedselbewaarcompartiment, tenzij ze van het type zijn dat wordt aanbevolen door de fabrikant.
- Zorg ervoor dat het apparaat is aangesloten op de voeding volgens de informatie op het typeplaatje.
- Gebruik een onafhankelijk geaard stopcontact van 10 A of meer, sluit het niet aan op een transformator of meerdere stopcontacten.
- Zorg ervoor dat het stopcontact goed is geaard en voorkom schade aan het netsnoer en de stekker.
- Sluit de stekker correct aan op een stopcontact om elk risico op brand te vermijden.
- Na plaatsing van het apparaat moet de stekker gemakkelijk toegankelijk zijn, zodat deze bij een ongeval gemakkelijk kan worden losgekoppeld.

- Bewaar of verbrand geen benzine of andere ontvlambare vloeistoffen in de buurt van het apparaat om mogelijke brand te voorkomen.
- Bewaar geen ontvlambare vloeistoffen, explosieven, alkalische en zure vloeistoffen en vele andere in het apparaatcompartiment.
- Gebruik geen andere apparaten in het compartiment.

## Kinder veiligheid

- Laat kinderen niet in het apparaat spelen om te voorkomen dat ze bekneld raken.
- Laat kinderen tijdens het spelen nooit op de deur leunen om te voorkomen dat het apparaat valt.
- Laat kinderen niet in het compressorcompartiment komen of de metalen onderdelen aan de achterkant van het apparaat aanraken om mogelijk letsel te voorkomen.

Voorkom dat het apparaat in contact komt met water

- Sproei geen water op het apparaat en was het apparaat niet door het te gieten of met water te vullen om onjuiste isolatie en het risico op elektrische schokken te voorkomen.

Let op vorst

- Raak de binnenbekleding van het compartiment niet aan, vooral niet met natte handen, om letsel door bevriezing te voorkomen terwijl het apparaat in werking is.

Wijzigingen aan het apparaat zijn niet toegestaan

- Probeer het apparaat niet zelf te repareren, anders kan het uw apparaat beschadigen. Koppel het apparaat onder bepaalde voorwaarden los
- Haal de stekker uit het stopcontact voordat u het schoonmaakt en onderhoudt.

- Haal de stekker uit het stopcontact in geval van stroomuitval.

### Verwijdering van het apparaat

- Voer ontvlambaar koelmiddel en vluchtig gas af in overeenstemming met de plaatselijke voorschriften voor het afvoeren van het apparaat.
- Demonteer de deuren voordat u het apparaat weggooit, om te voorkomen dat kinderen bekneld raken.
- Breng het apparaat naar een erkend afvalverwerkingscentrum.

 **Verbod Beschadig het netsnoer niet**

- Haal de stekker van uw apparaat niet uit het stopcontact door aan het snoer te trekken in plaats van aan de stekker.
- Bevestig het apparaat niet boven het netsnoer en stap niet opzettelijk op de kabel.
- Plaats het netsnoer op de juiste plaats wanneer u het apparaat verplaatst.

- Gebruik geen beschadigd netsnoer en doe dit  
vervang het onmiddellijk door de fabrikant, een servicemonteur of een gekwalificeerde elektricien.
- Verleng indien nodig het snoer levering met een kabel van 0,75 mm<sup>2</sup> of groter door een gekwalificeerde elektricien.
- LET OP: Om elk risico als gevolg van de instabiliteit van het apparaat te vermijden, dit moet worden opgelost volgens de instructies.
- Bewaar in dit apparaat geen explosieve stoffen zoals spuitbussen met ontvlambare drijfgassen.
- LET OP: Plaats geen stekkerdozen of draagbare voedingen op de achterkant van het apparaat

- LET OP: Zorg er bij het installeren voor dat het netsnoer niet beklemd of beschadigd raakt.
- Verlengde deuropeningen veroorzaken waarschijnlijk een aanzienlijke stijging van de temperatuur van de apparaatcompartimenten.
- Reinig regelmatig toegankelijke oppervlakken en afvoersystemen.
- De LED-lamp is niet vervangbaar.
- Het product bevat een lichtbron met minder dan 60 lux.
- Als de voedingskabel te kort is om de dichtstbijzijnde aansluiting te bereiken, moet u de oppervlakken opnieuw rangschikken of een gekwalificeerde elektricien een extra aansluiting laten plaatsen.
- Dit koelapparaat is niet bedoeld om als inbouwapparaat te worden gebruikt.
- Deze koelkast is niet geschikt om etenswaren in te vriezen.



**WAARSCHUWING:** plaats geen verplaatsbare voetstukken met meerdere stopcontacten of draagbare voedingen op de achterkant van het apparaat.

- Dit koelapparaat is niet geschikt voor het invriezen van voedsel.
- De LED-lamp is niet vervangbaar.

## Koelmiddel



Gevaar; risico op brand /  
brandbare materialen

**Gevaar; risico op brand /  
brandbare materialen**

**WAARSCHUWING:** Let er bij het plaatsen van het toestel op dat het netsnoer niet bekneld of beschadigd wordt.

**WAARSCHUWING:** Plaats geen verplaatsbare multistekkerdozen of draagbare voedingen op de achterkant van het toestel.

Het koelgas in het circuit van dit toestel is isobutaan (R 600a), een gas dat niet erg vervuילend maar wel ontvlambaar is. Bij het vervoer en de installatie van het apparaat moet erop worden gelet dat geen enkel onderdeel van het koelcircuit wordt beschadigd.

### Positionering

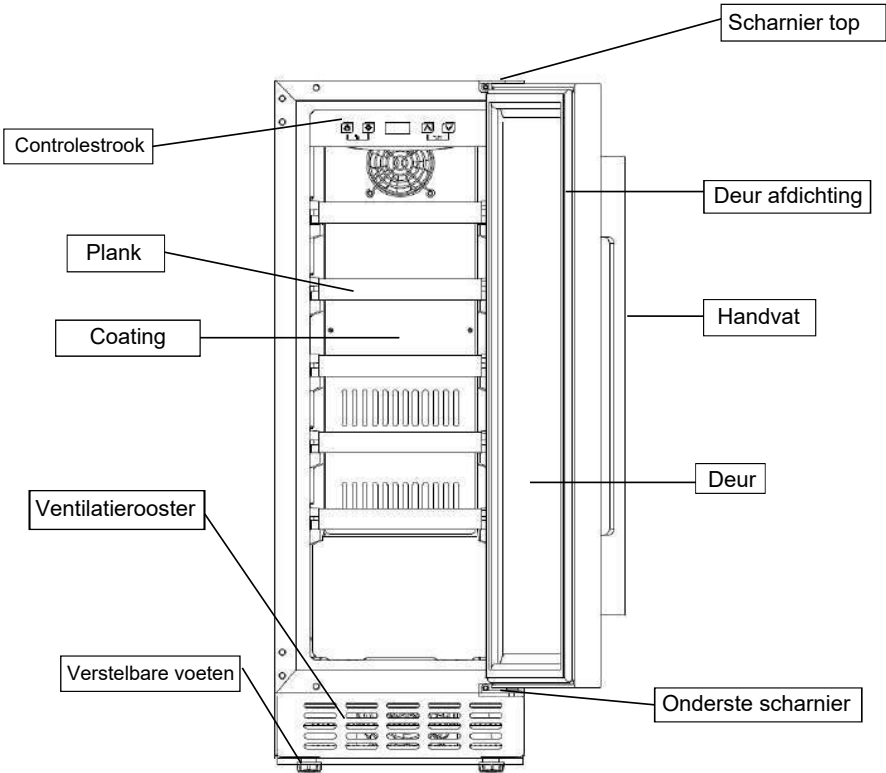
Installeer dit apparaat op een plaats waar de omgevingstemperatuur overeenkomt met de klimaatklasse die is aangegeven op het typeplaatje van het apparaat:

Klas klimaat	Temperatuur Milieu
SN	+ 10 °C tot +32 °C
N	+ 16 °C tot +32 °C
ST	+ 16 °C tot +38 °C
T	+ 16 °C tot +43 °C

### Voor koelapparaten met klimaatklasse:

- uitgebreide temperatuur (SN): dit koeltoestel is bedoeld voor gebruik bij omgevingstemperaturen tussen 10 ° C en 32 ° C;
- gematigd (N): dit koelapparaat is bedoeld voor gebruik bij omgevingstemperaturen tussen 16 ° C en 32 ° C;
- subtropisch (ST): dit koeltoestel is bedoeld voor gebruik bij omgevingstemperaturen tussen 16 ° C en 38 ° C;
- tropisch (T): dit koeltoestel is bedoeld voor gebruik bij omgevingstemperaturen tussen 16 ° C en 43 ° C;

# BESCHRIJVING VAN HET APPARAAT



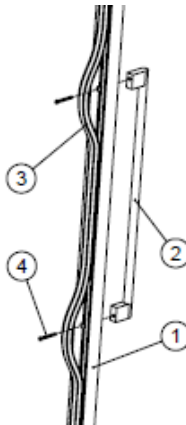
**Opmerking:** planken, deurkozijn, handgreep en andere accessoires kunnen per model verschillen en hebben een andere configuratie. Alle foto's in deze handleiding zijn alleen ter referentie. Het apparaat dat u koopt, kan afwijken van het hier getoonde apparaat. Raadpleeg het daadwerkelijke product.

# INSTALLATIE VAN DE HANDGREEP EN OMKEERBAARHEID VAN DE WIJNKELDERDEUR

1. Installeer de handgreep op het deurkozijn van het apparaat.

Het handvat en de schroeven worden apart in de doos geleverd.

① Laat de twee kleine gaatjes aan de binnenkant van het deurkozijn zien door licht aan de deurafdichting te trekken. ② Zet de handgreep vast in de gaten en steek de schroeven van binnenuit. ③ Draai ze vast met een schroevendraaier ④ Vervang de deurpakking om de schroeven te bedekken.



2. de richting van de deuropening omkeren Onze yin kelder wordt geleverd met de deuropening van links naar rechts. Zo draai je de openingsrichting om:

Figure 1

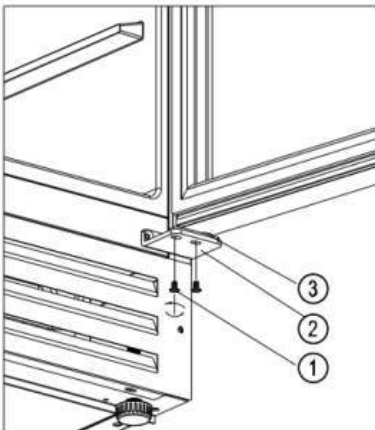
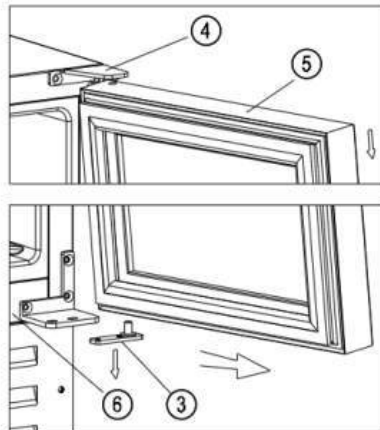


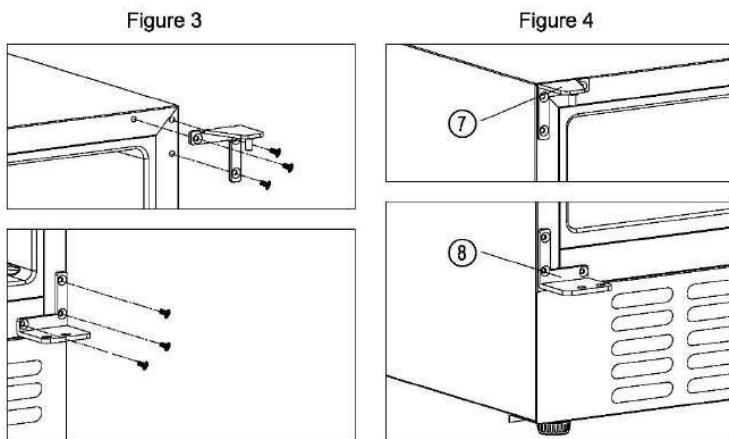
Figure 2



3. Open de deur 90 graden en hou hem stil. Draai de schroeven ② op het rechter bovenscharnier los [Figuur 1].

4. Trek de deur ⑤ voorzichtig naar buiten [volg de pijl in Figuur 2] om het onderste scharnier ② los te maken, trek vervolgens de deur ⑤ langzaam naar beneden tot hij loskomt van het rechter bovenste scharnier ④ en verwijder het onderste scharnierplaatje ③ uit het pennengat van de deur [Figuur 2].

5. Verwijder het rechter bovenscharnier ④ en het rechter onderscharnier ② uit de kast ⑥ en bewaar ze in de plastic zak voor het geval u terug wilt naar de links-rechts opening [Figuur 3].



6. Bevestig de bovenste ⑦ en onderste linker ⑧ scharnieren aan de linkerkzijde van de kast ( ⑦ & ⑧ geleverd in een aparte plastic zak in de doos) [Figuur 4].

7. Draai de ⑤ deur 180 graden en steek de ③ onderste scharnierplaat in het pengat van de deur. Steek de bovenste deurpenopening in het linker bovenste scharnier ⑦ en plaats de onderste scharnierplaat langzaam over het linker onderste scharnier ⑧ , waarbij u de deur stilhoudt. Schroef het onderste linker scharnier met de plaat ③ . De omkering van de openingsrichting van de deur is voltooid.

# INSTALLATIE EN GEBRUIK

## Opzetten



Kantel het apparaat niet meer dan  $45^\circ$  wanneer u het verplaatst om het op te stellen.



Het apparaat moet op een vlak, droog oppervlak of op een niet-brandbare ondergrond worden geplaatst; Gebruik het verpakkingsschuim niet als buffer.



Plaats het apparaat niet op een vochtige plek. Gebruik het



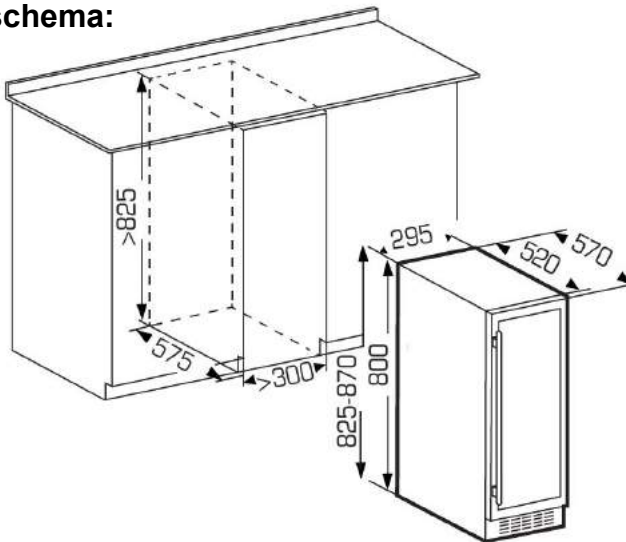
apparaat niet op een extreem koude plaats.



Gebruik het apparaat niet buitenshuis als het zonnig weer is of regenachtig.

**Het apparaat is ontworpen om onder een werkblad te worden geïnstalleerd.**

## Installatieschema:



De wijnflessen kunnen in het apparaat worden geplaatst als je binnen ongeveer 1 uur een verkoeling voelt.

## Begin te gebruiken

1. Reinig het compartiment

Raadpleeg het hoofdstuk "Onderhoud en reiniging" voordat u het apparaat inschakelt.

2. Laat het apparaat stil staan

Zet het apparaat, voordat u het inschakelt, minimaal 30 minuten waterpas op een vlak, droog oppervlak.

3. Oplichten

Het apparaat begint te werken en de binnenkant moet na ongeveer 1 uur afkoelen, anders moet u de elektrische aansluiting controleren.

## Controlepaneel



Als het bedieningspaneel is vergrendeld, reageren de toetsen niet. Het moet eerst worden ontgrendeld.



### Inschakelen uitschakelen

Houd de toets 3 seconden ingedrukt om het apparaat uit te schakelen en naar de stand-bymodus te gaan.

Houd de knop nogmaals 3 seconden ingedrukt om terug te keren naar de normale werking.



### Licht

Druk op de toets om het LED-lampje binnenin aan / uit te zetten. In de standby-modus reageert de toets niet.



## Hoog

Druk op de knop, het LED-display geeft de ingestelde temperatuur aan door te knipperen. Blijf drukken, elke druk zal de temperatuur met 1 ° C verhogen. Het knipperen stopt als er na 5 seconden geen knop is ingedrukt, de ingestelde temperatuur wordt opgeslagen. Het led-display geeft weer de werkelijke binnentemperatuur weer.



## Laag

Druk op de knop, het LED-display geeft de ingestelde temperatuur aan door te knipperen. Blijf drukken, elke druk zal de temperatuur met 1 °C verlagen. Het knipperen stopt als er na 5 seconden geen knop is ingedrukt, de ingestelde temperatuur wordt opgeslagen. Het led-display geeft weer de werkelijke binnentemperatuur weer.



## Kinderslot (sleutelcombinatie)

Vergrendelen: Houd beide knoppen tegelijkertijd 3 seconden ingedrukt om het bedieningspaneel te vergrendelen.

Ontgrendelen: Houd beide knoppen tegelijkertijd 3 seconden ingedrukt om het bedieningspaneel te ontgrendelen.



Wisselen van weergave tussen graden Fahrenheit / Celsius Druk op de toets om de temperatuurweergave te wisselen tussen Fahrenheit en Celsius.





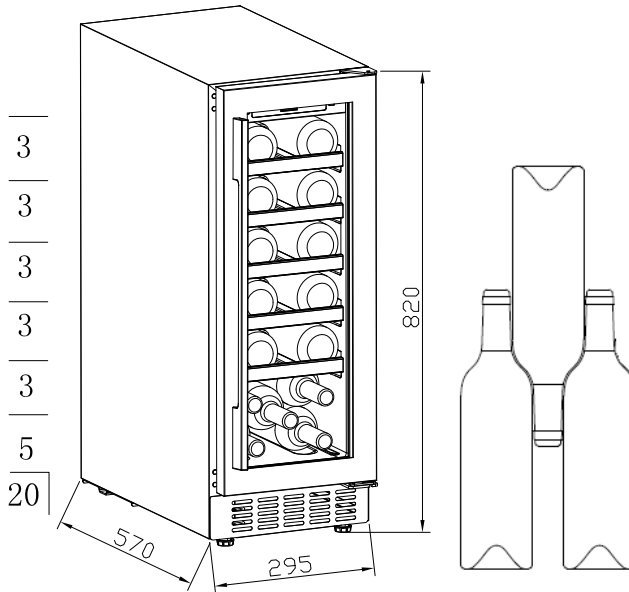
## Waarschuwing

De starttemperatuur van dit product is in de fabriek 12°C, en het bijbehorende temperatuurbereik moet worden ingesteld op basis van de werkelijke wijn.

1. Voor de bovenste en onderste zone kan de koeltemperatuur worden ingesteld tussen 5-20° C. De temperatuur van de onderste zone moet groter of gelijk zijn aan die van de bovenste zone.
2. Akoestisch alarm: in geval van een systeemstoring gaat er een akoestisch alarm af. Druk op een willekeurige knop op het bedieningspaneel om het te stoppen.
3. Storing temperatuursensor:
  - Als de temperatuursensor uitvalt, wordt een foutcode weergegeven.  
E1 voor open circuit; E2 voor kortsluiting.
  - Als de temperatuursensor van de onderste zone defect is, worden de volgende foutcodes weergegeven:  
E5 voor open circuit; E6 voor kortsluiting.
  - Als er een ontdooisensor defect is, worden de volgende foutcodes weergegeven:  
E3 voor open circuit; E4 voor kortsluiting.

## Opslag van wijnflessen

- Het apparaat heeft voldoende onafhankelijke planken zodat u uw wijnflessen gemakkelijk kunt bewaren.
- Opslagcapaciteit: **20** flessen (standaard flessen van Bordeaux, 750 ml).



De laadcapaciteit varieert afhankelijk van hoe de flessen worden opgeslagen en de verschillende maten van de flessen.

- Om meer opslagruimte te verkrijgen, is het echter mogelijk de rekken te verwijderen en de flessen rechtstreeks op elkaar te plaatsen.
- Elk rek kan 1 of 2 rijen wijnflessen bevatten. Het is niet aan te bevelen meer dan 2 rijen flessen op een rek te zetten.
- Elk rek kan gedeeltelijk worden uitgeschoven om gemakkelijk wijnflessen op te bergen.
- Open de deur voldoende voordat u de rekken eruit haalt.
- De plank moet zoveel mogelijk worden vermeden aan de voet van de ventilator om te voorkomen dat de luchtinlaat wordt geblokkeerd en de koelingsefficiëntie wordt beïnvloed.
- Als de wijnkelder lange tijd leeg heeft gestaan, is het raadzaam hem uit te schakelen, grondig schoon te maken en de deur open te laten staan voor ventilatie.

## Voor inbedrijfstelling :

Een wijnkelder voor serveren maakt het mogelijk de flessen te koelen en ze op een bepaalde temperatuur te bewaren tot ze worden geconsumeerd. De temperatuur varieert naargelang de wijn.

### De proeftemperatuur van rode wijnen:

- 11 - 12°C : Lichte en fruitige rode wijnen.
- 13 - 14°C : Beaujolais en wijnen met weinig tannine, Banyuls en andere natuurlijke zoete wijnen.
- 15 - 16°C: Bourgognes, Rhône, Loire en rode wijnen van gemiddelde structuur.
- 17 - 18°C: Bordeaux en alle rode wijnen met een goede structuur, Port.
- 19 - 20°C: Uitzonderlijke en rijpe wijnen.

### Proeftemperatuur voor roséwijnen:

- 7 - 8°C: eenvoudige rosé champagnes en andere rosé mousserende wijnen.
- 9 - 10°C: Lichte rosés, dorstige wijnen.
- 11 - 12°C: Fijne rosé champagnes, klassieke rosé wijnen.
- 13 - 14°C: Clarets de Bordeaux, gestructureerde roséwijnen, rosé Bourgognées.

### Proeftemperatuur voor witte wijnen:

- 7 - 8°C : Eenvoudige champagnes en mousserende wijnen, muskaatwijnen, eenvoudige zoete wijnen.
- 9 - 10°C: Elzas van de late oogst, zoete wijnen, lichte of zure droge witte wijnen.
- 11 - 12°C : Droge witte wijnen, halfdroge witte wijnen (Vouvray, Pinot gris d'Alsace), Gewurztraminer, fijne champagnes, fijne zoete wijnen, edele granen.
- 13 - 14°C : Beste droge witte wijnen, gele wijnen en andere oxidatieve stijlwijnen.
- 15 - 16°C: Oudere wijnen.

## Voor opslag:

In tegenstelling tot de proeftemperatuur kunnen alle wijnen op dezelfde temperatuur worden bewaard (rood, wit, rosé, Champagne...). Deze rijpingstemperatuur is 12°C en moet in de hele kelder homogeen zijn om uw wijn tot zijn hoogtepunt te laten rijpen.

Omdat het belangrijk is de wijn tegen direct licht te beschermen, is deze wijnkelder uitgerust met een anti-UV behandelde deur.

## PROBLEEMOPLOSSEN

Het apparaat doet veel lawaai.	<ul style="list-style-type: none"><li>• Houd het product in horizontale positie.</li><li>• Laat wat ruimte tussen het apparaat en de wanden.</li></ul>
Er is een geluid van vloeistof stroomt naar binnen de garderobe.	<ul style="list-style-type: none"><li>• Het is normaal. Dit geluid is te wijten aan het koelmiddel stroomt naar binnen.</li></ul>
Het apparaat gaat niet aan niet.	<ul style="list-style-type: none"><li>• Zorg ervoor dat het correct is aangesloten.</li><li>• Zorg ervoor dat u deze aanzet.</li><li>• De compressor start 5 minuten later opnieuw een stroomstoring.</li></ul>
De compressor werkt continu.	<ul style="list-style-type: none"><li>• Als er geen koude wordt geproduceerd, bel de klantenservice.</li></ul>
De deur gaat niet dicht hermetisch.	<ul style="list-style-type: none"><li>• Na lang gebruik is de verzegeling van de deur kan stijf en gedeeltelijk worden misvormd.<ol style="list-style-type: none"><li>1. Verwarm de deurafdichting met een föhn of warme handdoek.</li><li>2. Sluit nadat het gewricht zachter is geworden de deur.</li></ol></li></ul>

<p>Het apparaat koelt niet af genoeg.</p>	<ul style="list-style-type: none"> <li>• Pas de temperatuur aan.</li> <li>• Houd het apparaat uit de buurt van direct zonlicht of warmte.</li> <li>• Open de deur niet vaak.</li> </ul>
<p>Er zijn geuren onaangenaam van binnen van de kast.</p>	<ul style="list-style-type: none"> <li>• De aanwezigheid van een plastic geur is gekochte apparaten wissen recent is normaal en zal daarna verdwijnen soms.</li> <li>• Reinig het compartiment en ventileer het voor een paar uur.</li> </ul>
<p>Er is condensatie op de glazen deur.</p>	<ul style="list-style-type: none"> <li>• Open de deur niet vaak of voor een lange periode.</li> <li>• Stel de temperatuur niet te laag in.</li> <li>• Omgevingstemperatuur en vochtigheid hoge temperaturen kunnen condensatie veroorzaken.</li> </ul>
<p>De lamp doet het niet niet.</p>	<ul style="list-style-type: none"> <li>• Controleer eerst het vermogen.</li> <li>• Bel de klantenservice van de winkel als de lamp kapot is.</li> </ul>

## ONDERHOUD EN REINIGING

### Schoonmaak

- Haal de stekker uit het stopcontact voordat u het schoonmaakt.
- Reinig het apparaat met water met een zachte doek of spons.
- Gebruik geen organische oplosmiddelen, alkalisch wasmiddel, kokend water, waspoeder, zure vloeistof, enz.
- Spoel het apparaatvak niet uit.

De onderstaande producten beschadigen het oppervlak van de wijnkelder:



Wasmiddel alkalische oplosmiddelen



organische borstels



Kokend water

## Stroomuitval

De meeste stroomstoringen kunnen in korte tijd worden verholpen. Om uw wijnen te beschermen tijdens een stroomstoring, moet u de deur niet openen. Neem bij langdurige stroomuitval de nodige maatregelen om uw wijn te beschermen.

## Het apparaat langere tijd buiten gebruik stellen

Haal alle flessen uit het apparaat, haal de stekker uit het stopcontact, maak de binnen- en buitenkant van het apparaat en de buitenkant van het apparaat grondig schoon en laat de deur open staan. En laat de deur open om schimmelvorming in het apparaat te voorkomen.



Als het apparaat is losgekoppeld of als er een stroomstoring is, moet u minstens vijf minuten wachten voordat u het opnieuw opstart.

## Het apparaat verplaatsen

- Schakel de stroom uit en koppel het apparaat los.
- Verwijder alle flessen uit het apparaat.
- Kantel het apparaat bij het verplaatsen niet meer dan 45 °.

Minder dan 45 °



## **ENERGIE-ETIKETTERING VERORDENING DATA**

**BLAD: 2019/2016 / EU**

Het productinformatieblad volgens EU-verordening 2019/2016

Het energielabel van koelapparatuur is te vinden onder de URL of QR-code die op het energielabel staat vermeld

**SCCVEF3120** - URL: <https://eprel.ec.europa.eu/qr/367442>

## **VERWIJDERING**



De Europese richtlijn 2012/19 / EU betreffende afgedankte elektrische en elektronische apparatuur (AEEA) vereist dat oude apparaten niet bij het normale huisvuil worden gegooid. Oude apparaten moeten apart worden ingezameld om de terugwinning en recycling van de materialen die ze bevatten te optimaliseren en de impact op de menselijke gezondheid en het milieu te verminderen.

Het symbool van de vuilnisbak is op alle producten aangebracht om te herinneren aan de verplichting tot gescheiden inzameling. Consumenten dienen contact op te nemen met hun plaatselijke overheid of verkoper voor informatie over de juiste verwijdering van hun apparaat.

Informatie over de betekenis van conformiteitsmarkering



De CE-markering geeft aan dat het product voldoet aan de essentiële vereisten van de Europese richtlijnen 2006/95 / EG (laagspanning), 2004/108 / EG (elektromagnetische compatibiliteit), 2011/65 / EU (vermindering van het gebruik van bepaalde gevaarlijke stoffen in EER).

## **GARANTIEDISCLAIMER:**

De garantie dekt niet de aan slijtage onderhevige onderdelen van het product, noch de problemen of schade als gevolg van:

- (1) verslechtering van het oppervlak door normale slijtage van het product;
- (2) defecten of beschadiging door contact met vloeistoffen en corrosie veroorzaakt door roest of de aanwezigheid van insecten;
- (3) elk incident, misbruik, verkeerd gebruik, wijziging, demontage of ongeautoriseerde reparatie
- (4) onjuist onderhoud, oneigenlijk gebruik met betrekking tot het product of aansluiting op een verkeerde spanning;
- (5) elk gebruik van accessoires die niet zijn geleverd of die niet zijn goedgekeurd door de fabrikant.

De garantie vervalt als het typeplaatje en / of serienummer van het product wordt verwijderd.

## **Productgarantie en reserveonderdeel beschikbaar**

Volgens de voorwaarden van de fabrieksgarantie die van toepassing is op de locatie, is het gebruik van de klantenservice gratis. De minimale duur van de garantie (fabrieksgarantie voor particuliere consumenten) in de Europese Economische Ruimte is 2 jaar) volgens de garantievoorwaarden die van toepassing zijn op de locatie. De garantievoorwaarden hebben geen invloed op andere rechten of claims die u onder de lokale wetgeving heeft.

Gedetailleerde informatie over de garantieperiode en de garantievoorwaarden in uw land is verkrijgbaar bij de klantenservice, uw dealer of onze website.

Functionele originele reserveonderdelen volgens de overeenkomstige ECO-ontwerprichtlijn zijn verkrijgbaar bij de klantenservice voor een periode van minimaal 4 jaar vanaf de datum waarop uw apparaat op de markt is gebracht binnen de Europese Economische Ruimte. Ga voor meer technische specificaties over de reparateur en om vervangende onderdelen te bestellen naar:<https://www.schneiderconsumer.com>





## **¡ESTE APARATO ESTÁ DISEÑADO PARA USO DOMÉSTICO ÚNICAMENTE!**

Lea todas las instrucciones detenidamente antes del primer uso y guárdelas para futuras consultas.

# **INSTRUCCIONES Y ADVERTENCIAS DE SEGURIDAD**

Este producto se utiliza para conservar los vinos a una temperatura adecuada. Su seguridad es de suma importancia para nuestra empresa. Lea atentamente este manual de instrucciones antes de instalar y utilizar el producto. Si tiene alguna duda sobre la información contenida en este manual, póngase en contacto con el Departamento Técnico.

### Advertencia

- Este dispositivo puede ser utilizado por niños de 8 años y más, así como por personas con capacidades físicas, sensoriales y mentales reducidas, o por personas sin experiencia o conocimientos, si se han beneficiado de un seguimiento o instrucciones previas sobre

utilice el dispositivo de forma segura y comprenda los peligros que implica. Los niños no deben jugar con el dispositivo. Los niños no deben realizar la limpieza y el mantenimiento de rutina del usuario sin supervisión.

- Los niños deben ser supervisados para asegurarse de que no jueguen con el dispositivo.
- Este aparato está diseñado para almacenar vino únicamente.
- Este aparato está diseñado para USO DOMÉSTICO ÚNICAMENTE y no para uso comercial o industrial.
- PRECAUCIÓN: Mantenga despejadas las aberturas de ventilación en el gabinete del aparato o en la estructura incorporada.
- PRECAUCIÓN: No dañe el circuito frigorífico.

- **PRECAUCIÓN:** No use aparatos eléctricos dentro del compartimiento de almacenamiento de alimentos, a menos que sean del tipo recomendado por el fabricante.
- Asegúrese de que el dispositivo esté conectado a la fuente de alimentación de acuerdo con la información de la placa de identificación.
- Utilice una toma de tierra independiente de 10 A o más, no la conecte a un transformador ni a múltiples regletas de tomacorrientes.
- Asegúrese de que el tomacorriente esté debidamente conectado a tierra y evite dañar el cable de alimentación y el enchufe.
- Conecte el enchufe de alimentación correctamente a una toma de corriente para evitar cualquier riesgo de incendio.

- Después de colocar el dispositivo, el enchufe debe ser fácilmente accesible para que pueda desconectarse fácilmente en caso de accidente.
- No almacene ni queme gasolina o cualquier otro líquido inflamable cerca del aparato para evitar un posible incendio.
- Evite almacenar líquidos inflamables, explosivos, líquidos alcalinos y ácidos y muchos otros en el compartimento del dispositivo.
- No opere otros dispositivos en el compartimento.

## Seguridad infantil

- No permita que los niños jueguen dentro del aparato para evitar que queden atrapados.
- Nunca permita que los niños se apoyen en la puerta cuando juegan para evitar que el aparato se caiga.

- No permita que los niños entren en el compartimiento del compresor o toquen los componentes metálicos en la parte posterior del aparato para evitar posibles lesiones.

Evite que el dispositivo entre en contacto con el agua.

- No rocíe agua sobre el dispositivo ni lo lave vertiéndolo o llenándolo con agua para evitar un aislamiento inadecuado y el riesgo de descarga eléctrica.

Presta atención a las heladas

- Evite tocar la superficie del revestimiento interior del compartimento, especialmente con las manos mojadas, para evitar lesiones por congelación mientras el dispositivo está en funcionamiento.

## No se permiten modificaciones en el dispositivo

- No intente reparar el dispositivo usted mismo, de lo contrario, podría dañarlo. Desenchufe el aparato en determinadas condiciones.
- Desenchufe el aparato antes de limpiarlo y mantenerlo.
- Desenchufe el aparato en caso de un corte de energía.

## Eliminación del dispositivo

- Deseche el refrigerante inflamable y el gas volátil de acuerdo con las normativas locales para la eliminación del dispositivo.
- Antes de desechar el aparato, desmonte las puertas para evitar que los niños queden atrapados.
- Lleve el dispositivo a un centro de eliminación de residuos autorizado.

## Prohibición No dañe el cable de alimentación

- No desenchufe el aparato tirando del cable de alimentación en lugar del enchufe.
- No conecte el dispositivo por encima del cable de alimentación ni pise el cable intencionalmente.
- Coloque el cable de alimentación en la ubicación correcta cuando mueva el dispositivo.

## Cuando el cable de alimentación está dañado

- No utilice un cable de alimentación dañado y no reemplácelo inmediatamente por el fabricante, un agente de servicio o un electricista calificado.
- Si es necesario, extienda el cable suministro con un cable de 0,75 mm<sup>2</sup> o mayor por un electricista cualificado.

- **PRECAUCIÓN:** Para evitar cualquier riesgo debido a la inestabilidad del dispositivo, esto debe arreglarse de acuerdo con las instrucciones.
- No almacene en este dispositivo sustancias explosivas como aerosoles que contienen propelentes inflamables.
- **PRECAUCIÓN:** No coloque regletas de enchufes ni fuentes de alimentación portátiles en la parte posterior del dispositivo.
- **PRECAUCIÓN:** Al realizar la instalación, asegúrese de que el cable de alimentación no esté atrapado o dañado.
- Es probable que las aperturas prolongadas de las puertas provoquen un aumento significativo de la temperatura de los compartimentos del aparato.
- Limpiar periódicamente las superficies accesibles y los sistemas de drenaje.



- La lámpara LED no es reemplazable.
- Si el cable de alimentación es demasiado corto para llegar al terminal más cercano, reorganice las superficies o haga que un electricista calificado instale un terminal adicional.
- Este aparato de refrigeración no está diseñado para su uso como aparato integrado.
- Este frigorífico no es apto para congelar alimentos.
- **ADVERTENCIA:** No coloque bases de tomacorrientes múltiples móviles fuentes de alimentación portátiles en la parte posterior del dispositivo.

- Esta unidad de refrigeración no es adecuada para congelar alimentos.
- La lámpara LED no es reemplazable.
- El producto contiene una fuente de luz inferior a 60 lux.

# Refrigerante



Peligro; riesgo de  
incendio / materiales  
inflamables

**Peligro; riesgo de incendio  
/ materiales inflamables**

**ADVERTENCIA:** Al colocar el aparato, asegúrese de que el cable de alimentación no quede atrapado ni se dañe.

**ADVERTENCIA:** No coloque tomas de corriente móviles o fuentes de alimentación portátiles en la parte posterior de la unidad.

El gas refrigerante contenido en el circuito de este aparato es el isobutano (R 600a), un gas poco contaminante pero inflamable. Al transportar e instalar el aparato, tenga cuidado de no dañar ninguna parte del circuito de refrigerante.

## Posicionamiento

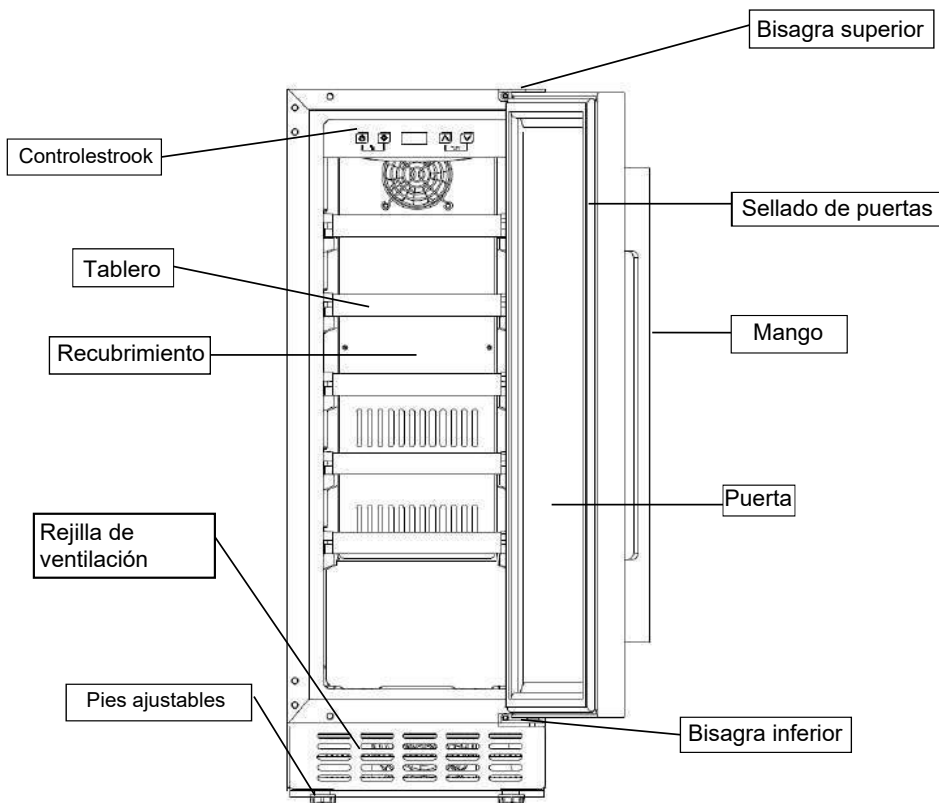
Instale este dispositivo en un lugar donde la temperatura ambiente corresponda a la clase climática indicada en la placa de características del dispositivo:

Aula climático	Temperatura Medioambiente
SN	+ 10 °C a +32 °C
N	+ 16 °C a +32 °C
ST	+ 16 °C a +38 °C
T	+ 16 °C a +43 °C

### Para dispositivos de refrigeración con clase climática:

- templado extendido (SN): este aparato de refrigeración está diseñado para su uso a temperaturas ambiente entre 10 °C a 32 °C;
- templado (N): este aparato de refrigeración está diseñado para su uso a temperaturas ambiente entre 16 °C a 32 °C;
- subtropical (ST): este aparato de refrigeración está diseñado para su uso a temperaturas ambiente entre 16 °C a 38 °C;
- tropical (T): este aparato de refrigeración está diseñado para su uso a temperaturas ambiente entre 16 °C a 43 °C;

# DESCRIPCIÓN DEL APARATO



**Nota:** los estantes, el marco de la puerta, la manija y otros accesorios pueden variar según el modelo y tener una configuración diferente. Todas las fotos de este manual son solo para referencia. El dispositivo que compre puede diferir del que se muestra aquí. Consulte el producto real.

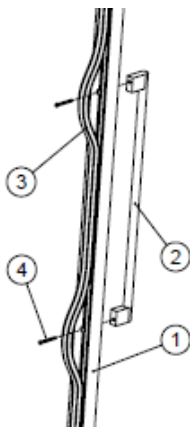
## INSTALACIÓN DE LA MANIJA Y REVERSIBILIDAD DE LA PUERTA DE LA BODEGA

1. Instale la manija en el marco de la puerta del electrodoméstico.

El mango y los tornillos se entregan por separado en la caja.

① Muestre los dos pequeños orificios en la cara interior del marco de la puerta tirando ligeramente del sello de la puerta. ② Asegure el mango en el agujeros e inserte los tornillos desde el interior. ③ Apretarlos con un destornillador ④

Reemplace la junta de la puerta para cubrir los tornillos.



2. Invertir el sentido de la apertura de la puerta Nuestro sótano yin se jalea con la apertura de la puerta de izquierda a derecha. Así se invierte el sentido de la apertura:

Figure 1

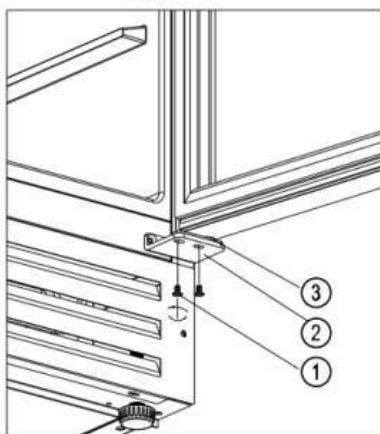
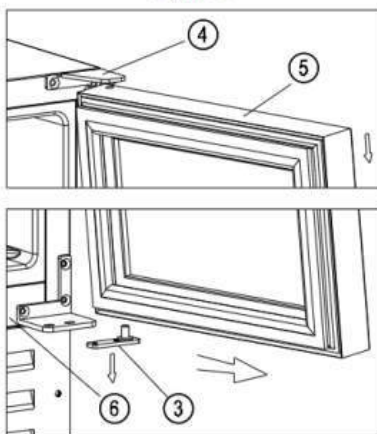


Figure 2



3. Abra la puerta 90 grados y manténgala quieta. Afloje los tornillos ② en la bisagra superior derecha [Figura 1].

4. Tire con cuidado de la puerta ⑤ hacia fuera [siga la flecha de la figura 2] para liberar la bisagra inferior ② y, a continuación, tire ⑤ lentamente de la puerta hacia abajo hasta que se libere de la bisagra superior derecha ④ y retire la placa de la bisagra inferior ③ del orificio del pasador de la puerta [Figura 2].

5. Retire la bisagra superior derecha ④ y la bisagra inferior derecha ② del armario ⑥ y guárdelas en la bolsa de plástico por si desea volver a la apertura izquierda-derecha [Figura 3].

Figure 3

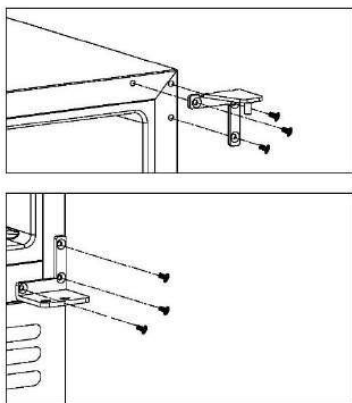
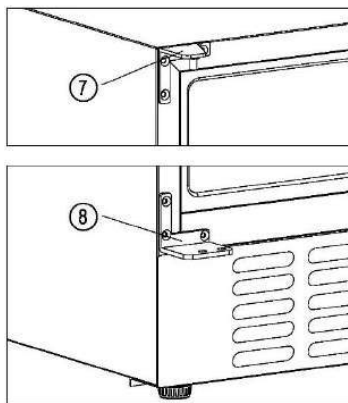


Figure 4



6. Coloque las bisagras superior ⑦ e inferior izquierda ⑧ en el lado izquierdo del gabinete (⑦ y ⑧ se suministran en una bolsa de plástico separada en la caja) [Figura 4].

7. Gire la puerta ⑤ 180 grados e inserte la placa de la bisagra ③ en la mortaja de la puerta. Introduzca el orificio del pasador superior de la puerta en la bisagra superior izquierda ⑦ y coloque lentamente la placa de la bisagra inferior sobre la bisagra inferior izquierda ⑧, manteniendo la puerta inmóvil. Atornille la bisagra inferior izquierda con la placa ③. La inversión del sentido de apertura de la puerta se ha completado.

## INSTALACION Y USO

### Configurar



No incline el dispositivo más de 45 ° cuando lo mueva para configurarlo.



El aparato debe colocarse sobre una superficie plana y seca o sobre una almohadilla no combustible; no utilice la espuma de embalaje como amortiguador.



No coloque el dispositivo en un lugar húmedo. No utilice el



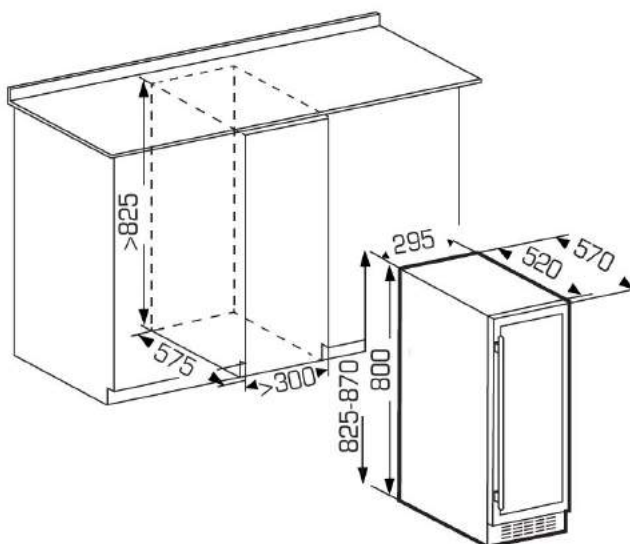
dispositivo en un lugar extremadamente frío.



No use el dispositivo al aire libre si el clima es soleado o lluvioso.

**El aparato está diseñado para ser instalado bajo una encimera.**

**Diagrama de instalación:**



Las botellas de vino se pueden colocar en el dispositivo cuando sienta un enfriamiento en el interior después de aproximadamente 1 hora de funcionamiento.

## Empezar a usar

### 1. Limpiar el compartimento

Antes de encender el aparato, consulte el apartado "Cuidado y limpieza"

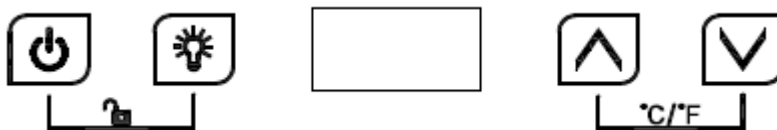
### 2. Deje el dispositivo quieto

Antes de encender el aparato, colóquelo nivelado sobre una superficie plana y seca durante al menos 30 minutos.

### 3. Encender

El aparato comienza a funcionar y el interior debe enfriarse después de aproximadamente 1 hora, de lo contrario, debe verificar la conexión eléctrica.

## Panel de control



Cuando el panel de control está bloqueado, las teclas no responden. Primero debe estar desbloqueado.



**Encender apagar**

Mantenga presionada la tecla durante 3 segundos para apagar el dispositivo e ingresar al modo de espera.

Presione y mantenga presionado el botón nuevamente durante 3 segundos para volver al funcionamiento normal.



**Ligero**

Presione la tecla para encender / apagar la luz LED en el interior. En el modo de espera, la tecla no responde.



**Alto**

Presione el botón, la pantalla LED indica la temperatura establecida parpadeando. Continuar presionando, cada presión aumentará la temperatura en 1 ° C. El parpadeo se detiene si después de 5 segundos no se ha presionado ningún botón, se almacenará la temperatura programada. La pantalla LED vuelve a mostrar la temperatura interior real.





## Bajo

Presione el botón, la pantalla LED indica la temperatura establecida parpadeando. Siga presionando, cada presión disminuirá la temperatura en 1 °C. El parpadeo se detiene si después de 5 segundos no se ha presionado ningún botón, se almacenará la temperatura programada. La pantalla LED vuelve a mostrar la temperatura interior real.



## Bloqueo para niños (combinación de teclas)

**Bloqueo:** Mantenga presionados ambos botones simultáneamente durante 3 segundos para bloquear el panel de control.

**Desbloqueo:** Mantenga ambos botones presionados simultáneamente durante 3 segundos para desbloquear el panel de control.



Alternar la visualización entre grados Fahrenheit / Celsius Presione la tecla para alternar la visualización de la temperatura entre Fahrenheit y Celsius.



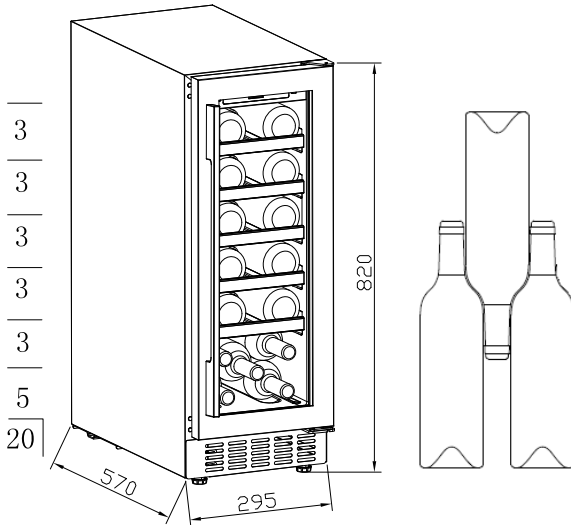
## Advertencia

La temperatura inicial de fábrica de este producto es de 12°C, y el rango de temperatura correspondiente debe ajustarse según el vino real.

1. Para las zonas superior e inferior, la temperatura de enfriamiento se puede configurar entre 5-20 ° C. La temperatura de la zona inferior debe ser mayor o igual que la de la zona superior.
2. Alarma sonora: en caso de avería del sistema, se emite una alarma sonora. Presione cualquier botón del panel de control para detenerlo.
3. Fallo del sensor de temperatura:
  - Si el sensor de temperatura falla, se muestra un código de error. E1 para circuito abierto; E2 por cortocircuito.
  - Cuando hay una falla del sensor de temperatura de la zona inferior, se muestran los siguientes códigos de error: E5 para circuito abierto; E6 por cortocircuito.
  - Cuando hay una falla en el sensor de descongelamiento, se muestran los siguientes códigos de error: E3 para circuito abierto; E4 por cortocircuito.

## Almacenamiento de botellas de vino

- El aparato tiene suficientes estantes independientes para permitirle almacenar sus botellas de vino fácilmente.
- Capacidad de almacenamiento: 40 botellas (botellas tipo estándar de Burdeos, 750ml).



La capacidad de carga varía según cómo se almacenan las botellas y los diferentes tamaños de las botellas.

- Sin embargo, para ganar más espacio de almacenamiento, es posible retirar las rejillas y colocar las botellas directamente unas encima de otras.
- Cada estante puede contener 1 o 2 filas de botellas de vino. No se recomienda poner más de 2 filas de botellas en un estante.
- Cada estante puede extenderse parcialmente para almacenar fácilmente las botellas de vino.
- Abra la puerta lo suficiente antes de sacar las rejillas.
- Hay que evitar en lo posible la estantería al pie del ventilador para no bloquear la entrada de aire y afectar a la eficacia de la refrigeración.
- Si la bodega ha permanecido vacía durante mucho tiempo, se recomienda apagarla, limpiarla a fondo y dejar la puerta abierta para que se ventile.

## **Para la puesta en marcha :**

Una bodega de servicio permite enfriar las botellas y mantenerlas a una temperatura elegida hasta su consumo. La temperatura varía según el vino.

### **La temperatura de cata de los vinos tintos:**

- 11 - 12°C : Vinos tintos ligeros y afrutados.
- 13 - 14°C : Beaujolais y vinos con poco tanino, Banyuls y otros vinos dulces naturales.
- 15 - 16°C: Bourgognes, Rhône, Loire y vinos tintos de estructura media.
- 17 - 18°C: Burdeos y todos los vinos tintos con buena estructura, Oporto.
- 19 - 20°C: Vinos excepcionales y maduros.

### **Temperatura de cata de los vinos rosados :**

- 7 - 8°C: Champagnes rosados simples y otros vinos espumosos rosados.
- 9 - 10°C: Rosados ligeros, vinos sedientos.
- 11 - 12°C: Champagnes rosados finos, vinos rosados clásicos.
- 13 - 14°C: Clarets de Burdeos, vinos rosados estructurados, Borgoñas rosados.

### **Temperatura de cata de los vinos blancos :**

- 7 - 8°C : Champagnes y vinos espumosos sencillos, moscateles, vinos dulces sencillos.
- 9 - 10°C: Alsacia de cosecha tardía, vinos dulces, vinos blancos secos ligeros o ácidos.
- 11 - 12°C : Vinos blancos secos, vinos blancos semisecos (Vouvray, Pinot gris d'Alsace), Gewurztraminer, champagnes finos, vinos dulces finos, granos nobles.
- 13 - 14°C : Los mejores vinos blancos secos, vinos amarillos y otros vinos de estilo oxidativo.
- 15 - 16°C: Vinos más viejos.

## **Para el almacenamiento:**

A diferencia de la temperatura de cata, todos los vinos pueden conservarse a la misma temperatura (tinto, blanco, rosado, champán...). Esta temperatura de crianza es de 12°C y debe ser homogénea en toda la bodega para hacer envejecer su vino hasta su plenitud.

Como es importante proteger el vino de la luz directa, esta bodega está equipada con una puerta con tratamiento anti-UV.

## SOLUCIÓN DE PROBLEMAS

El dispositivo hace mucho ruido.	<ul style="list-style-type: none"><li>• Mantenga el producto en posición horizontal.</li><li>• Deje algo de espacio entre el aparato y las paredes.</li></ul>
Hay un sonido de liquido fluyendo por dentro el ropero.	<ul style="list-style-type: none"><li>• Es normal. Este ruido se debe al refrigerante fluyendo por dentro.</li></ul>
El dispositivo no se enciende no.	<ul style="list-style-type: none"><li>• Asegúrate de que esté correctamente atascado.</li><li>• Asegúrate de encenderlo.</li><li>• El compresor se reinicia 5 minutos después Un apagón.</li></ul>
El compresor funciona continuamente.	<ul style="list-style-type: none"><li>• Si no hay producción de frío, llame al servicio postventa.</li></ul>
La puerta no cierra herméticamente.	<ul style="list-style-type: none"><li>• Después de un uso prolongado, el sello del La puerta puede volverse rígida y parcialmente deformado.<ol style="list-style-type: none"><li>1. Caliente la junta de la puerta con un secador de pelo o toalla caliente.</li><li>2. Una vez que la articulación se haya ablandado, cierre la puerta.</li></ol></li></ul>
El dispositivo no se enfría suficiente.	<ul style="list-style-type: none"><li>• Ajusta la temperatura.</li><li>• Mantenga el dispositivo alejado de la luz solar directa o calor.</li><li>• Evite abrir la puerta con frecuencia.</li></ul>

<p>Hay olores desagradable por dentro del gabinete.</p>	<ul style="list-style-type: none"> <li>• La presencia de un olor a plástico es borrar dispositivos comprados recientemente es normal y desaparecerá después a veces.</li> <li>• Limpiar el compartimento y ventilarlo por unas pocas horas.</li> </ul>
<p>Hay condensación en la puerta de cristal.</p>	<ul style="list-style-type: none"> <li>• No abra la puerta con frecuencia o durante un largo período.</li> <li>• No establezca la temperatura demasiado baja.</li> <li>• Temperatura ambiente y humedad las altas temperaturas pueden provocar condensación.</li> </ul>
<p>La lámpara no funciona no.</p>	<ul style="list-style-type: none"> <li>• Primero verifique la potencia.</li> <li>• Llame al servicio posventa del minorista si la lámpara está rota.</li> </ul>

## MANTENIMIENTO Y LIMPIEZA

### Limpieza

- Desenchufe el aparato antes de limpiarlo.
- Limpia el dispositivo con agua con un paño suave o una esponja.
- No utilice disolventes orgánicos, detergente alcalino, agua hirviendo, detergente en polvo, líquido ácido, etc.
- No enjuague el compartimento del aparato.

Los siguientes productos dañarán la superficie de la bodega:



Disolventes alcalinos detergentes



cepillos orgánicos



Agua hirviendo

## Corte de energía

La mayoría de los cortes de energía se pueden resolver en poco tiempo. Para proteger sus vinos durante un corte de energía, evite abrir la puerta. Cuando los cortes de energía son de larga duración, tome las medidas necesarias para proteger su vino.

## Poner el dispositivo fuera de servicio durante mucho tiempo

Retire todas las botellas del aparato, desenchufe el aparato, limpie a fondo el interior y el exterior del aparato, el exterior del aparato y deje la puerta abierta. Y deje la puerta abierta para evitar que se forme moho en el aparato.

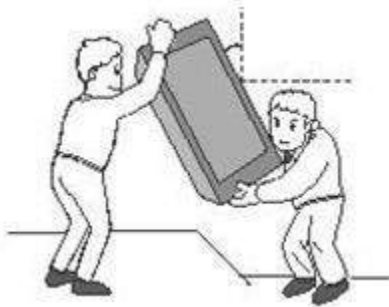


Si el dispositivo está desenchufado o hay un corte de energía, debe esperar al menos cinco minutos antes de reiniciarlo.

## Mover el dispositivo

- Apague la energía y desenchufe el dispositivo.
- Retire todas las botellas del dispositivo.
- Cuando mueva el dispositivo, no lo incline más de 45 °.

Menos de 45 °



## HOJA DE DATOS DE REGLAMENTO DE ETIQUETADO ENERGÉTICO: 2019/2016 / UE

La hoja de información del producto según el reglamento de la UE 2019/2016 El etiquetado energético de los aparatos de refrigeración se puede encontrar bajo la URL o el código QR indicado en la etiqueta energética

**SCCVEF3120** - URL: <https://eprel.ec.europa.eu/qr/367442>

## DISPOSICIÓN



La Directiva europea 2012/19 / UE sobre residuos de aparatos eléctricos y electrónicos (WEEE) exige que los aparatos viejos no se tiren a la basura municipal normal. Los aparatos viejos deben recogerse por separado para optimizar la tasa de recuperación y reciclaje de los materiales que contienen y reducir el impacto en la salud humana y el medio ambiente.

El símbolo del cubo de basura está marcado en todos los productos para recordar las obligaciones de la recogida selectiva. Los consumidores deben ponerse en contacto con su autoridad local o distribuidor para obtener información sobre la eliminación correcta de su dispositivo.

Información sobre el significado del marcado de conformidad



La marca CE indica que el producto cumple con los requisitos esenciales de las Directivas europeas 2006/95 / EC (Baja tensión), 2004/108 / EC (Compatibilidad electromagnética), 2011/65 / EU (Reducción del uso de determinadas sustancias peligrosas en EEE).

## **RENUNCIA DE GARANTÍA:**

La garantía no cubre las piezas de desgaste del producto, ni los problemas o daños resultantes de:

- (1) deterioro de la superficie debido al desgaste normal del producto;
- (2) defectos o deterioro por contacto con líquidos y corrosión por herrumbre o presencia de insectos;
- (3) cualquier incidente, abuso, mal uso, alteración, desmontaje o reparación no autorizada
- (4) mantenimiento inadecuado, uso inadecuado del producto o conexión a un voltaje incorrecto;
- (5) cualquier uso de accesorios no suministrados o no aprobados por el fabricante.

La garantía se cancelará si se quita la placa de identificación y / o el número de serie del producto.

## **Garantía del producto y pieza de repuesto disponible**

Según los términos de la garantía del fabricante aplicable a la ubicación, el uso del Servicio al cliente es gratuito. La duración mínima de la garantía (garantía del fabricante para consumidores privados) en el Espacio Económico Europeo es de 2 años) de acuerdo con los términos de garantía aplicables a la ubicación. Los términos de la garantía no afectan a otros derechos o reclamaciones que usted tenga en virtud de la legislación local. Puede obtener información detallada sobre el período de garantía y los términos de la garantía en su país en el Servicio de atención al cliente, su distribuidor o nuestro sitio web.

Las piezas de repuesto originales relevantes para la función de acuerdo con la Directiva de diseño ECO correspondiente se pueden obtener del Servicio de atención al cliente durante un período de al menos 4 años a partir de la fecha en que su aparato se comercializó dentro del Espacio Económico Europeo. Para obtener más especificaciones técnicas sobre el agente de reparación y para pedir piezas de repuesto, visite: <https://www.schneiderconsumer.com>



**SCHNEIDER**