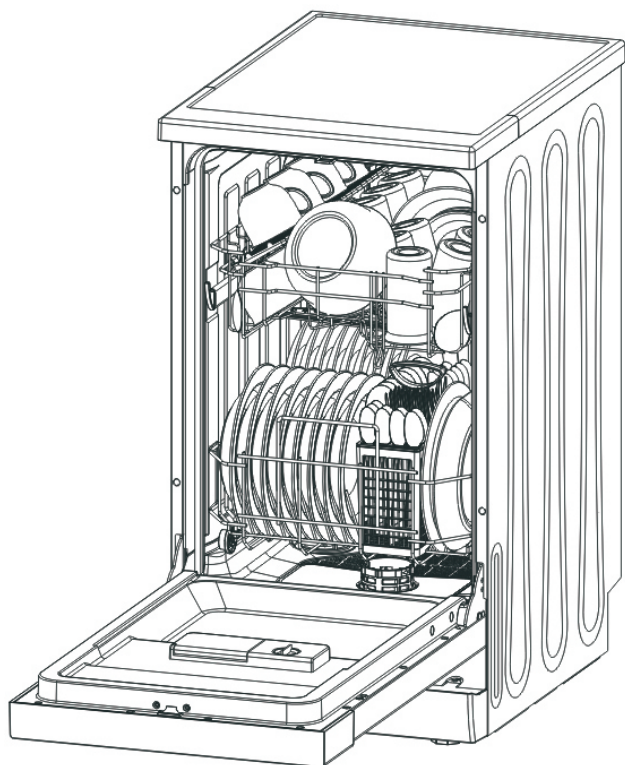


SCHNEIDER



LAVE-VAISSELLE **SDW947DBM**

Manuel d'instructions

**Veillez lire attentivement les instructions suivantes
avant d'utiliser cet appareil.**

Veillez conserver ces instructions pour toute



Informations de sécurité



ATTENTION !

Lorsque vous utilisez votre lave-vaisselle, veuillez suivre les précautions de base, y compris les suivantes :



ATTENTION ! L'HYDROGENE EST EXPLOSIF

Dans certaines conditions, de l'hydrogène peut être produit dans un système d'eau chaude qui n'a pas été utilisé depuis deux semaines ou plus. L'HYDROGÈNE GAZ EST EXPLOSIBLE. Si le système d'eau chaude n'a pas été utilisé pendant une telle période, avant d'utiliser le lave-vaisselle, ouvrez tous les robinets d'eau chaude et laissez l'eau couler pendant plusieurs minutes. Cela libérera un peu d'hydrogène accumulé. Le gaz est inflammable, ne fumez pas et n'utilisez pas de flamme nue dans ce cas-là.



ATTENTION ! UTILISATION APPROPRIÉE

1. N'abusez pas, ne vous asseyez pas et ne vous tenez pas debout sur la porte ou le panier à vaisselle du lave-vaisselle.
2. Ne touchez pas l'élément chauffant pendant ou immédiatement après l'utilisation.
3. N'utilisez pas votre lave-vaisselle à moins que tous les panneaux du boîtier ne soient correctement mis en place. Ouvrez la porte très soigneusement lorsque le lave-vaisselle est en fonctionnement. Il y a un risque que de l'eau coule.
4. Ne placez aucun objet lourd ou ne vous tenez pas debout sur la porte lorsqu'elle est ouverte. L'appareil pourrait s'incliner vers l'avant.
5. Lors du chargement des objets à laver :
6. Localisez les objets pointus pour éviter d'endommager le joint de la porte;

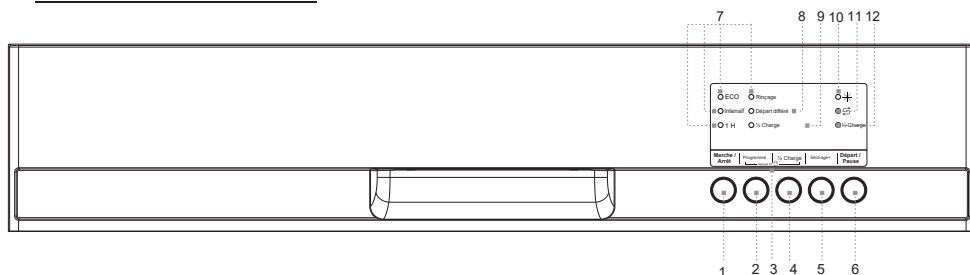
7. Posez les couteaux tranchants avec les poignées vers le haut pour réduire le risque de blessures causées par des coupures;
8. Attention : Les couteaux et autres outils à pointe pointue doivent être chargés dans le panier avec leurs pointes vers le bas ou placés horizontalement.
9. Lorsque vous utilisez votre lave-vaisselle, vous devez éviter les objets en plastique de contacter avec l'élément chauffant.
10. Vérifiez si le récipient à détergent est vide à la fin du cycle de lavage.
11. Ne lavez pas d'objets en plastique à moins qu'ils ne soient marqués sécurité au lave-vaisselle ou l'équivalent. Pour les objets en plastique non marqués, consultez les recommandations du fabricant.
12. Utilisez uniquement des détergents et des additifs de rinçage conçus pour les lave-vaisselle automatiques. N'utilisez jamais de savon, de détergent à lessive ou de détergent de lavage aux mains dans votre lave-vaisselle.
13. D'autres moyens hors tension doivent être incorporés dans le câblage fixe avec une séparation de contact d'au moins 3 mm à tous les pôles.
14. Éloignez les enfants du détergent et de l'agent de rinçage, éloignez-les de la porte ouverte du lavevaisselle, car il pourrait rester du détergent à l'intérieur.
15. Ces instructions doivent également être obtenues auprès du fabricant ou du fournisseur responsable.
16. Pour vous protéger contre le risque de choc électrique, ne plongez pas l'appareil, ni le cordon ou la fiche dans l'eau ou tout autre liquide.
17. Cet appareil peut être utilisé par les enfants âgés de 8 ans et plus, les personnes ayant des capacités physiques, sensorielles ou mentales réduites ou qui manquent d'expérience et de connaissances si elles ont reçu une surveillance ou des instructions concernant l'utilisation de l'appareil de manière sûre et elles ont connu les dangers encourus.
18. Les enfants ne doivent pas jouer avec cet appareil. Le nettoyage et la maintenance par l'utilisateur ne doivent pas être effectués par des enfants sans surveillance.

19. Les détergents du lave-vaisselle sont fortement alcalins. Ils peuvent être extrêmement dangereux s'ils sont mangés. Évitez tout contact avec la peau et les yeux et éloignez les enfants du lave-vaisselle lorsque la porte est ouverte.
20. La porte ne doit pas être en position ouverte, car cela pourrait causer un risque de chute.
21. Si le câble d'alimentation est endommagé, il doit être remplacé par le fabricant ou son agent de service ou une personne ayant une qualification similaire pour éviter tout risque imprévu.
22. Veuillez traiter les matériaux d'emballage.
23. Lors de l'installation, l'alimentation électrique ne doit pas être excessivement ou dangereusement pliée ou aplatie.
24. Ne modifiez pas les contrôles.
25. L'appareil doit être raccordé au réseau de distribution d'eau avec des nouveaux ensembles de tuyaux et les anciens ensembles de tuyaux ne doivent pas être réutilisés.
26. Assurez-vous que le tapis ne doit pas bloquer les ouvertures de la base inférieure.
27. Utilisez le lave-vaisselle uniquement pour la fonction prévue.
28. Le lave-vaisselle n'est conçu que pour l'usage à l'intérieur.
29. Cet appareil est destiné à être utilisé dans des applications domestiques.
30. Le nombre maximum d'emplacements à laver est de 9.
31. La pression d'entrée d'eau maximale est de 1,0 MPa, et la pression d'entrée d'eau minimale est de 0,04 MPa.

**LISEZ ET RESPECTEZ CES INFORMATIONS DE SÉCURITÉ
CONSERVEZ ATTENTIVEMENT CES INSTRUCTIONS**

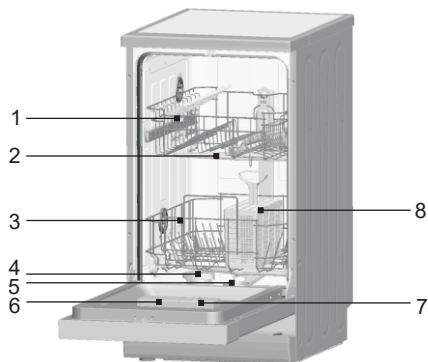
Instruction d'Opération

Panneau de Contrôle



1. Interrupteur d'alimentation: Pour allumer/éteindre l'alimentation.
2. Bouton de sélection de programme: Appuyez sur le bouton pour sélectionner le programme.
3. «Bouton de verrouillage de l'enfant»: Presser 3s pour la sécurité enfant, clignotera 6 fois sur l'indicateur de programme.
4. Bouton 1/2 Charge: Appuyez sur ce bouton pour choisir la fonction supplémentaire Demi_charge, Séchage+, et les deux.
5. Bouton Départ différé: Appuyez une fois sur la touche "Départ différé" pour sélectionner un délai de 3 heures. Une deuxième pression continue augmentera le délai en heures à 6 heures et la troisième en 9 heures. Une quatrième pression continue peut annuler la sélection du délai.
6. Bouton de Départ / Pause: L'appareil démarrera ou mettra en pause le cycle de lavage prévu.
7. Voyant ECO du programme: Lorsque vous sélectionnez un programme de lavage, le voyant correspondant s'affiche.
8. Voyant de Départ différé: Lorsque vous sélectionnez un délai de 3 heures, le voyant de la minuterie clignote 1 fois. Lorsque vous sélectionnez un délai de 6 heures, l'indicateur de minuterie clignote 2 fois. Lorsque vous sélectionnez un délai de 9 heures, le minuteur l'indicateur clignote 3 fois.
9. Indicateur de demi-charge: l'indicateur de demi-charge s'allume lorsque la fonction supplémentaire de demi-charge est sélectionnée.
10. Indicateur de remplissage du liquide de rinçage: l'indicateur s'allume lorsque le distributeur doit être rempli.
11. Indicateur de remplissage en sel: l'indicateur s'allume lorsque l'adoucisseur doit être rempli.
12. Voyant Séchage+: Le voyant Séchage+ s'allume lorsque la fonction Séchage+ additionnelle est sélectionnée.

Caractéristiques du Lave-vaisselle



Vue de face

1. Panier supérieur
2. Bras de pulvérisation
3. Panier inférieur
4. Adoucisseur d'eau
5. Filtres
6. Distributeur de détergent
7. Distributeur de produit de rinçage
8. Panier à couverts

Avant d'Utiliser pour la Première Fois

Avant d'utiliser votre lave-vaisselle pour la première fois :

- A. Adoucisseur d'eau
- B. Versez 500 ml d'eau dans le récipient de sel et puis remplissez du sel dans le lave-vaisselle
- C. Remplissez le distributeur d'agent de rinçage
- D. Fonction du détergent

A. Adoucisseur d'Eau

L'adoucisseur d'eau est conçu pour éliminer les minéraux et les sels de l'eau, ce qui pourrait provoquer un effet nocif ou défavorable sur le fonctionnement de l'appareil. Plus la teneur en ces minéraux et sels est élevée, plus l'eau est dure. L'adoucisseur doit être ajusté en fonction de la dureté de l'eau dans votre région. Votre autorité locale de l'eau peut vous conseiller sur la dureté de l'eau dans votre région.

Réglage

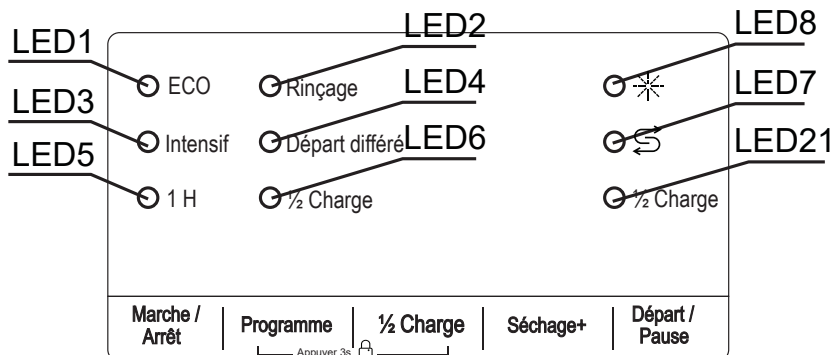
La quantité de sel distribuée peut être définie de H0 à H7.

Le sel n'est pas nécessaire à la valeur définie H0.

1. Connaissez la valeur de la dureté de votre eau du robinet. Votre compagnie de distribution d'eau vous aidera à ce point.
2. La valeur définie peut être trouvée dans le tableau de duretés de l'eau.
3. Fermez la porte.
4. Activez l'interrupteur "Marché / Arrêt".
5. Appuyez sur le bouton "Départ différé", puis appuyez sur le bouton "Programme" pendant 5 secondes. La sonnerie retentit une fois et H..s'affiche sur l'écran numérique (La valeur définie d'usine est H4).

Avant la première utilisation

1. Pour changer le réglage : Appuyez sur le bouton "Départ différé". Chaque fois que vous appuyez sur le bouton, la valeur définie augmente d'un niveau ; lorsque la valeur atteint H7, l'affichage revient à H0 (Désactivé).
2. Appuyez sur le bouton "Départ / Pause". Le réglage choisi est maintenant enregistré).



Contactez votre office des eaux local pour obtenir des informations sur la dureté de votre alimentation en eau.

Table de dureté de reau

Dureté de l'eau		Mmol/l	Valeur définie sur la machine	Voyant Status (LED1+LED3+LED5)
°Clark	Champ			
0-8	Doux	0-1.1	H0	Lumière+Lumière+Lumière
9-10	Doux	1.2-1.4	H1	Lumière+Lumière+Flash
11-12	Médium	1.5-1.8	H2	Lumière+Flash+Lumière
13-15	Médium	1.9-2.1	H3	Lumière+Flash+Flash
16-20	Médium	2.2-2.9	H4	Flash+Lumière+Lumière
21-26	Dure	3.0-3.7	H5	Mash+Lumière+Fiash
27-38	Dure	3.8-5.4	H6	Flash+Flash+Lumière
39-62	Dure	5.5-8.9	H7	Flash+Flash+Flash

B. Remplissage du Sel dans l'Adoucisseur.

Utilisez toujours du sel destiné à être utilisé avec un lave-vaisselle

REMARQUE : Si votre modèle n'est pas équipé d'adoucisseur d'eau, vous pouvez ignorer cette section.

ADOUCCISSEUR D'EAU

La dureté de l'eau varie selon les lieux. Si de l'eau dure est utilisée dans le lave-vaisselle, des dépôts se formeront sur la vaisselle et les ustensiles.

L'appareil est équipé d'un adoucisseur spécial qui utilise des sels spécialement conçus pour éliminer la chaux et les minéraux dans l'eau.

Le récipient de sel se trouve sous le panier inférieur et doit être rempli comme suit : Attention !

N'utilisez que du sel spécialement conçu pour le lave-vaisselle ! Tous les autres types de sel non spécialement conçus pour être utilisés dans un lave-vaisselle, notamment le sel de table, endommageront l'adoucisseur d'eau. En cas de dommages causés par l'utilisation de sel inapproprié, le fabricant ne donne aucune garantie et n'est pas responsable de tous dommages causés.

Ne remplissez de sel qu'avant d'activer l'un des programmes de lavage complets. Cela évitera tout grain de sel ou toute eau salée, qui peut avoir été fendu, restant sur le bas de la machine pendant une période de temps,, ce qui pourrait provoquer la corrosion. Après le premier cycle de lavage, le voyant du panneau de commande s'allumera.



A. Retirez le panier inférieur, puis dévissez et retirez le couvercle du récipient de sel. 1

B. Si vous remplissez le récipient pour la première fois, remplissez 2/3 de son volume avec de l'eau (environ 500 ml). 2

C. Placez l'extrémité de l'entonnoir (fourni) dans le trou et introduisez environ 2 kg de sel. Il est normal qu'une petite quantité d'eau sorte du récipient de sel.

D. Vissez soigneusement le couvercle.

E. Généralement, le voyant d'avertissement du sel s'éteint dans les 2 à 6 jours suivant le remplissage du récipient de sel.

REMARQUE : 1. Le récipient de sel doit être rempli lorsque le voyant d'avertissement du sel sur le panneau de commande s'allume. Bien que le récipient de sel soit suffisamment rempli, le voyant ne doit pas s'éteindre avant que le sel ne se dissolve complètement. S'il n'y a pas de voyant d'avertissement du sel sur le panneau de commande (pour certains modèles), vous pouvez juger le temps de remplissage du sel dans l'adoucisseur en fonction des cycles exécutés par le lave-vaisselle (voir le schéma ci-dessous).
2. S'il y a des déversements de sel, un programme de trempage peut être exécuté pour les éliminer.

C. Remplissage du Distributeur d'Agent de Rinçage

Fonction de l'Agent de Rinçage

L'agent de rinçage est automatiquement rempli lors du dernier rinçage, assurant ainsi un rinçage complet, un séchage sans taches et sans traces.

Attention !

Utilisez uniquement l'agent de rinçage de marque pour le lave-vaisselle. Ne remplissez jamais le distributeur d'agent de rinçage avec d'autres substances (par exemple, un agent de nettoyage et un détergent liquide pour le lave-vaisselle). Cela endommagera l'appareil.

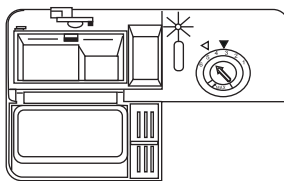
Quand Faut-il Remplir le Distributeur d' Agent de Rinçage

S'il n'y a pas de voyant d'avertissement de produit de rinçage sur le panneau de commande, vous pouvez déterminer la quantité d'agent de rinçage à l'aide de la couleur de l'indicateur de niveau optique "D" situé à côté du couvercle. Lorsque le récipient d'agent de rinçage est plein, l'indicateur est noir. À mesure que l'agent de rinçage diminue, la taille du point noir diminue. Vous ne devez jamais laisser l'agent de rinçage au-dessous de 1/4.

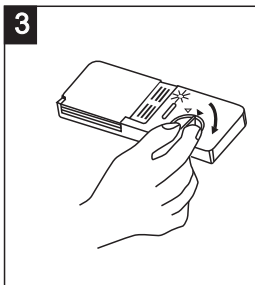
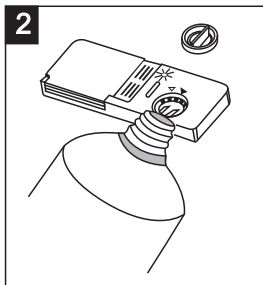
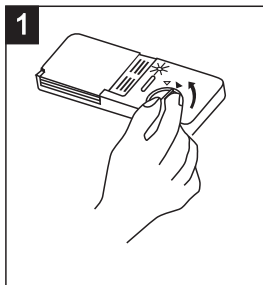
Au fur et à mesure que l'agent de rinçage diminue, la taille du point noir sur l'indicateur de niveau de l'agent de rinçage change, comme illustré ci-dessous.

- Plein
- 3/4 plein
- 1/2 plein
- 1/4 plein - devrait remplir pour éliminer les taches
- Vide

➔ D (Indicateur d'agent de rinçage)



DISTRIBUTEUR D'AGENT DE RINÇAGE



- 1 Pour ouvrir le distributeur, tournez le couvercle sur la flèche "ouverte" (à gauche) et soulevez-le.
- 2 Versez l'agent de rinçage dans le distributeur en veillant à ne pas trop remplir.
- 3 Remettez le couvercle en place en l'alignant avec la flèche "ouverte" et en le passant à la flèche « fermée » (à droite).

L'agent de rinçage est libéré lors du dernier rinçage pour empêcher l'eau de former des gouttelettes sur les vaisselles qui pourraient laisser des taches et des traînées. Il améliore également le séchage en permettant à l'eau de recouvrir les vaisselles. Vos lave-vaisselle sont conçus pour utiliser des agents de rinçage liquides. Le distributeur d'agent de rinçage est situé à l'intérieur de la porte, à côté du distributeur de détergent.

Pour remplir le distributeur, ouvrez le couvercle et versez l'agent de rinçage dans le distributeur jusqu'à ce que l'indicateur de niveau devienne complètement noir. Le volume du récipient d'agent de rinçage est d'environ 140ml.

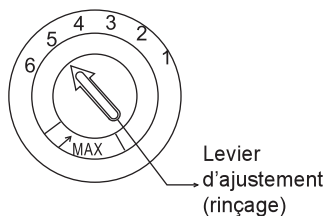
Veillez à ne pas trop remplir le distributeur, car cela pourrait causer une formation excessive de mousse. Essayez toutes les éclaboussures avec un chiffon humide. N'oubliez pas de reposer le couvercle avant de doser la porte du lave-vaisselle.

Attention !

Nettoyez toute trace de l'agent de rinçage lors du remplissage avec un absorbant afin d'éviter un excès de mousse lors du prochain lavage.

Réglage du Distributeur d'Agent de Rinçage

Le distributeur d'agent de rinçage a quatre réglages sur six. Commencez toujours avec le distributeur réglé sur '4' si des taches et un séchage médiocre vous posent problème, augmentez la quantité d'agent de rinçage distribuée en retirant le couvercle du distributeur et en tournant le cadran à 'S'. Si les vaisselles ne séchent toujours pas ou sont tachées, réglez le cadran au prochain chiffre supérieur jusqu'à ce que vos vaisselles soient propres sans tache. La dose est réglée à la position 5 dans l'usine.



REMARQUE : Augmentez la dose s'il y a des gouttes d'eau ou des traces de chaux sur les vaisselles après le lavage. Réduisez-le s'il y a des stries collantes blanchâtres sur les vaisselles ou un film bleuâtre sur la verrerie ou les lames de couteau.

D. Fonction du Détergent

Les détergents avec leurs ingrédients chimiques sont nécessaires pour éliminer la saleté, la concasser et la transporter hors du lave-vaisselle. La plupart des détergents de qualité commerciaux conviennent à cette fin.

Détergent Concentré

Basé sur leur composition chimique, les lave-vaisselle peuvent être divisés en deux types de base :

- détergents alcalins conventionnels, avec des composants caustiques
- détergents concentrés peu alcalins avec des enzymes naturelles

L'utilisation du programme de lavage 'Eco' avec des détergents concentrés réduit la pollution et est bénéfique pour votre vaisselle ; ces programmes de lavage sont spécialement adaptés aux propriétés de dissolution des enzymes du détergent concentré. Pour cette raison, le programme de lavage 'Eco' dans lequel des détergents concentrés sont utilisés peut obtenir les mêmes résultats que ceux que l'on peut uniquement obtenir par le programme 'intensif'.

Comprimés de Détergent

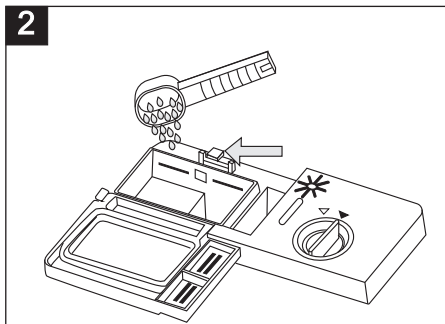
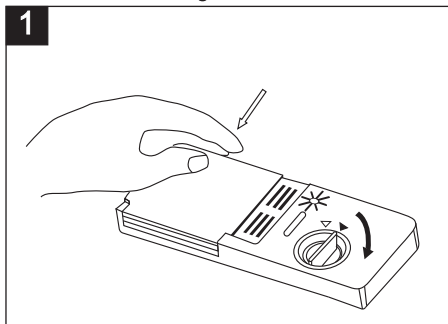
Les tablettes de détergent de différentes marques se dissolvent à différentes vitesses. Pour cette raison, certains détergents ne peuvent pas se dissoudre et développer tout leur pouvoir nettoyant au cours des programmes courts. Par conséquent, veuillez utiliser des programmes longs lorsque vous utilisez des tablettes de détergent, afin d'assurer l'élimination complète des résidus de détergent.

Distributeur de Détergent

Le distributeur doit être rempli avant le début de chaque cycle de lavage en suivant les instructions fournies dans le tableau des cycles de lavage. Vos lave-vaisselle consomment moins de détergent et d'agent de rinçage que les lave-vaisselle conventionnels.

Généralement, une seule cuillère à soupe de détergent est nécessaire pour une charge de lavage normale. En outre, les objets les plus souillés ont besoin de plus de détergent. Ajoutez toujours le détergent avant de démarrer le lave-vaisselle, sinon il risque de devenir humide et de ne pas se dissoudre correctement.

Quantité de Détergent à Utiliser



REMARQUE

- 1 Si le couvercle est posé : appuyez sur le bouton de libération. Le ressort du couvercle s'ouvre.
- 2 Ajoutez toujours le détergent avant de commencer chaque cycle de lavage. Utilisez uniquement un détergent de marque pour le lave-vaisselle.

⚠ ATTENTION !

Le détergent du lave-vaisselle est corrosif ! Veuillez à le garder hors de portée des enfants

Utilisez uniquement un détergent spécialement conçu pour les lave-vaisselle. Gardez votre détergent frais et sec.

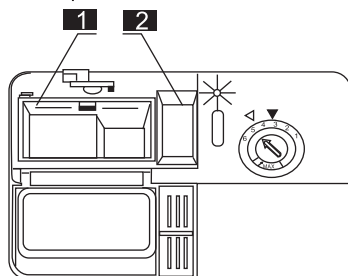
Ne mettez pas de détergent en poudre dans le distributeur avant d'être prêt à laver les vaisselles.

Remplissage du détergent

Remplissez le distributeur de détergent avec du détergent.

Le marquage indique les niveaux de dosage, comme illustré à droite :

- 1 Au lieu où le détergent de lavage pour le cycle de lavage principal est placé, le "MIN" présente environ 20g de détergent.
- 2 Au lieu où le détergent de lavage pour le cycle de pré-lavage est placé, il présente environ 5g de détergent.



Veillez respecter les recommandations du fabricant en matière de dosage et de stockage, telles qu'indiquées sur l'emballage du détergent. Fermez le couvercle et appuyez jusqu'à ce qu'il se verrouille. Si la vaisselle est très sale, ajoutez une dose de détergent supplémentaire dans la chambre de détergent de pré-lavage. Ce détergent prendra effet pendant la phase de pré-lavage.

REMARQUE :

Les informations sur la quantité de détergent pour un seul programme sont disponibles à la dernière page.

Veillez noter les différences possibles en fonction du niveau de salissure et de la dureté spécifique de l'eau.

Veillez respecter les recommandations du fabricant sur l'emballage du détergent.

Détergents

Il y a 3 sortes de détergents

1. Avec du phosphate et du chlore
2. Avec du phosphate et sans chlore
3. Sans phosphate ni chlorure

Le détergent pulvérisé neuf est normalement sans phosphate. La fonction d'adoucissement d'eau du phosphate n'est pas indiquée. Dans ce cas, nous recommandons de remplir le récipient de sel de sel même lorsque la dureté de l'eau est seulement de 6 dH. Si des détergents sans phosphate ont été utilisés lorsque l'eau est dure, des taches blanches apparaissent souvent sur les vaisselles et les verres. Dans ce cas, veuillez ajouter plus de détergent pour obtenir de meilleurs résultats. Les détergents sans chlore ne blanchissent que peu. Les taches fortes et colorées ne seront pas complètement enlevées. Dans ce cas, veuillez choisir un programme avec une température plus élevée.

Fonction demi-charge

1.1 La demi-charge est une fonction supplémentaire, la machine à laver demi-charge est toujours un lavage ordinaire, la machine à laver en alternance demi-charge est toujours un lavage en alternance.

1.2 Lourd, Intensif, Eco, Normal, Lumière, Cristal. 90 min, 30 min peuvent ajouter une fonction de demi-charge, Pré-rinçage ne peut pas ajouter une fonction de demi-charge.

1.3 Quand le lourd, Intensif, Eco, Normal, Léger, Crysta1, 90min, 30min, ajout de la fonction de demi-charge, la procédure est modifiée comme suit

1.3.1 Chaque fois que l'entrée d'eau est réduite de 100 n, si l'entrée d'origine est supérieure à 650 tours, l'entrée d'origine sera modifiée pour être supérieure à 650 n et inférieure à 750 n, si l'entrée d'origine est inférieure que 650 n, il ne sera pas changé,

1.3.2 Le temps de lavage initial de l'étape de lavage est supérieur à 3 minutes et le temps de lavage sera réduit de 30%. Le temps de lavage réduit est exprimé en minutes et il est pris en entier.

1.3.3 Réduction totale du temps de chaux par étapes de lavage.

Chargement des paniers du lave-vaisselle

Pour obtenir les meilleures performances du lave-vaisselle, respectez ces instructions de chargement. Les caractéristiques et l'apparence des paniers et de l'usure des couverts peuvent varier par rapport à votre modèle.

Attention avant ou après le chargement des paniers du lave-vaisselle

1. Grattez toute grande quantité de restes de nourriture. Il n'est pas nécessaire de rincer les vaisselles à l'eau courante. Placez les objets dans le lave-vaisselle de la manière suivante :

1. Les tasses, les verres, les pots/poêles Et d'autres objets sont placés à l'envers.
2. Les objets courbes ou ceux avec des renforcements doivent être inclinés pour permettre l'eau de s'écouler.
3. Ils sont empilés de manière sécurisée et ne peuvent pas basculer.
4. Ils ne doivent pas empêcher les bras d'arrosage de tourner pendant le lavage.

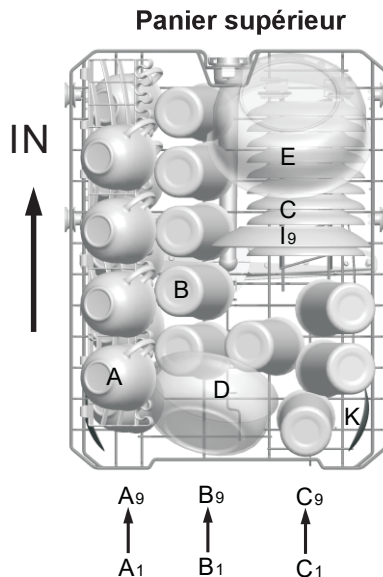
Les très petits articles ne devraient pas être lavés au lave-vaisselle, car ils pourraient facilement tomber des paniers.

Retirer la vaisselle

Pour éviter que l'eau ne s'écoule du panier supérieur dans le panier inférieur, nous vous recommandons de vider d'abord le panier inférieur, puis le panier supérieur.

Chargement du panier supérieur

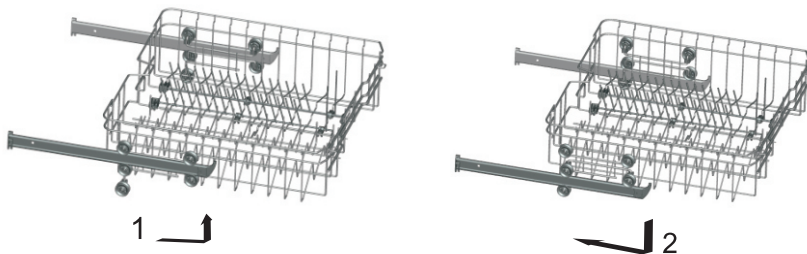
Le panier supérieur est conçu pour contenir de la vaisselle plus délicate et plus légère comme des verres, des tasses et des soucoupes à café et à thé, ainsi que des assiettes, des petits bols et des casseroles peu profondes (tant qu'elles ne sont pas trop sales). Placez les assiettes et les ustensiles de cuisine de façon à ce qu'ils ne soient pas déplacés par le jet d'eau.



Panier supérieur	
Type	objet
A	tasse
B	Verre
C	Soucoupe
D	Bol de service
E	Bol de service
F	Cuillère à servir

Réglage du panier supérieur

Si nécessaire, la hauteur du panier supérieur peut être ajustée afin de créer plus d'espace pour de grands ustensiles dans le panier supérieur ou le panier inférieur. Le panier supérieur peut être ajusté en hauteur en plaçant des roues de différentes hauteurs dans les rails. Les articles longs, les couverts de service, les couverts à salade ou les couteaux doivent être placés sur l'étagère de façon à ne pas obstruer la rotation des bras de pulvérisation.



Chargement du panier inférieur

Nous vous recommandons de placer les gros articles les plus difficiles à nettoyer dans le panier inférieur, tels que les casseroles, les poêles, les couvercles, les plats de service et les bols, comme indiqué dans la figure ci-dessous.

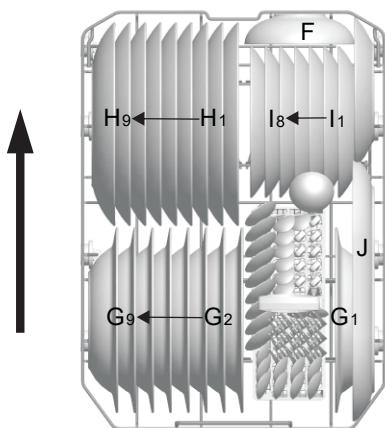
Il est préférable de placer les plats de service et les couvercles sur le côté des paniers, afin d'éviter de bloquer la rotation du bras gicleur supérieur.

Les pots, les bols de service et d'autres articles doivent toujours être placés de haut en bas.

Les pots profonds doivent être inclinés pour permettre à l'eau de s'écouler.

Le panier inférieur comporte des rangées de dents rabattables, afin de pouvoir charger des casseroles et des poêles plus nombreux ou plus grands.

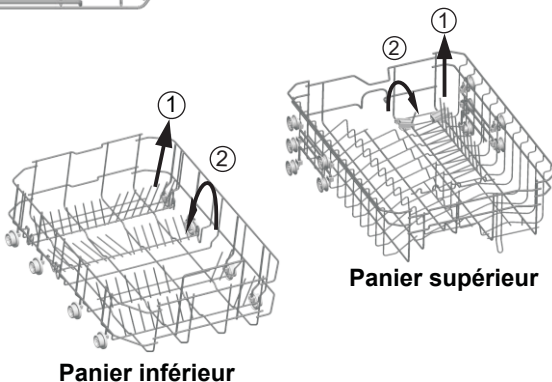
Panier inférieur



Panier inférieur	
Type	Objet
F	Bol de service
G	Flat valve
H	Assiette plate
I	Assiette à dessert
J	Plaque ovale

*Panier supérieur et inférieur Crémaillères pliantes

Les casiers pliants composés de deux parties situées sur le panier supérieur et inférieur de votre machine sont conçus pour vous permettre de placer plus facilement de gros objets comme des casseroles, des poêles, etc. Sur demande, chaque pièce peut être pliée séparément, ou toutes les pièces peuvent être pliées et les plus grandes peuvent être pliées. être obtenues. Vous pouvez utiliser les casiers rabattables en rasant puis vers le haut, ou en pliant.



Panier supérieur

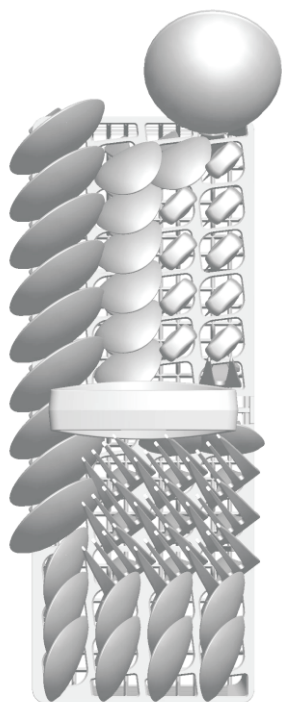
Panier inférieur

* Pour l'option

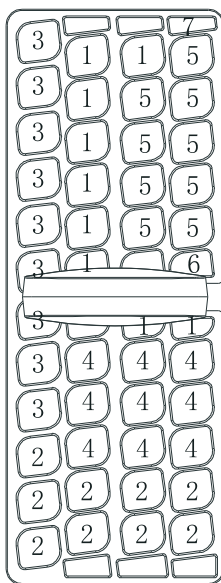
Panier à couverts et étagère à fourchettes

Les couverts doivent être placés dans le panier à couverts avec les poignées en bas : Si le panier a des paniers latéraux, la cuillère doit être chargée individuellement dans les fentes appropriées, en particulier les ustensiles longs doivent être placés en position horizontale à l'avant du panier supérieur.

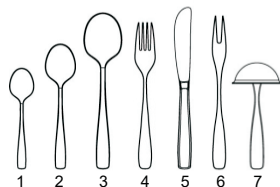
Panier à couverts



Côté porte



Côté porte



Panier à couverts	
Type	Objet
1	Cuillères à thé
2	Cuillères à dessert
3	Cuillères à soupe
4	Fourchettes
5	Couteaux
6	Fourchette de service
7	Gravy ladle

Pour le lavage au lave-vaisselle, les couverts suivants:

Ne conviennent pas

Couverts avec anses en bois, en corne, en porcelaine ou en nacre

Articles en plastique qui ne sont pas résistants à la chaleur Couverts plus anciens avec des parties collées qui ne sont pas résistantes à la température

Couverts ou assiettes en étain ou en tonnelier

Verre en cristal au plomb

Pièces en acier soumises à la rouille

Plateaux en bois

Articles en fibres synthétiques



AVERTISSEMENT !

Ne laissez aucun objet s'étendre à travers le fond.

sont d'une pertinence limitée

Certains types de lunettes peuvent devenir

terne après un grand nombre de lavages

Les pièces en argent et en aluminium ont tendance à se décolorer au lavage.

Les motifs émaillés peuvent s'estomper si on les lave fréquemment à la machine.

NOTE : Ne placez-y pas d'objets sales de cendre de cigarette, de cire de bougie, de laque ou de peinture. Si vous achetez de nouvelles vaisselles, assurez-vous qu'ils conviennent aux lave-vaisselle.

NOTE : Veuillez ne pas surcharger votre lave-vaisselle. Il n'y a de la place que pour **9** plats standards. N'utilisez pas de vaisselle qui ne convient pas aux lave-vaisselle. Ceci est important pour de bons résultats et pour une consommation d'énergie raisonnable.

Chargement des couverts et des vaisselles

Avant de charger les vaisselles, vous devriez :

Enlever les gros restants

Ramollir les restes d'aliments brûlés dans les poêles

Lors du chargement des vaisselles et des couverts, veuillez noter que :

Les vaisselles et les couverts ne doivent pas entraver la rotation des bras d'arrosage.

Chargez les objets creux tels que les tasses, les verres, les poêles, etc. avec l'ouverture vers le bas afin que l'eau ne puisse pas s'accumuler dans le récipient ou dans une base profonde.

Les vaisselles et les couverts ne doivent pas se loger ni se recouvrir

■ Pour éviter d'endommager les verres, ils doivent hors touche

■ Chargez les gros objets les plus difficiles à nettoyer dans le panier inférieur

■ Le panier supérieur est conçu pour contenir des ustensiles plus délicats et plus légers tels que des verres, des tasses à café et à thé

Attention !

Les couteaux à lame longue stockés dans une position verticale constituent un danger imprévu !

Les objets de coutellerie longs et/ou coupants, tels que les couteaux à découper, doivent être placés horizontalement dans le panier supérieur

Domages à la verrerie et aux autres vaisselles

Causes possibles :

■ Type de verre ou procédé de fabrication. Composition chimique du détergent.

■ Température de l'eau et durée du programme du lave-vaisselle.

Solution suggérée :

■ Utilisez des plats en verre ou en porcelaine marqués comme allant au lave-vaisselle par le fabricant.

■ Utilisez un détergent doux qui est décrit comme un type de vaisselle. Si nécessaire, demandez plus d'informations aux fabricants de détergent.

■ Sélectionnez un programme avec une température


■ Pour éviter tout endommagement, sortez les verres et les couverts du lave-vaisselle dès que possible après la fin du programme.

À la fin du lavage

Une fois le cycle de fonctionnement terminé, le buzzer du lave-vaisselle sonne 6 fois, puis s'éteint. Arrêtez l'appareil à l'aide du bouton 'Marché / Arrêt'. fermez l'alimentation en eau et ouvrez la porte du lave-vaisselle. Attendez quelques minutes avant de décharger le lave-vaisselle pour éviter de manipuler les vaisselles et les ustensiles encore chauds et plus susceptibles de se briser. Ils vont aussi mieux secs.

5. Démarrage d'un programme de lavage

Table de cycle de lavage

Programme	Informations sur la sélection du cycle	Description du cycle	Détergent de pré-lavage/lavage principal	Durée de fonctionnement (min)	Energie (kWh)	Eau (L)
ECO (*EN50242) (Standard Programme)	Pour les charges normalement sales, toiles que les casseroles, assiettes, verres et poêles légèrement encrassés, cycle quotidien standard.	Prélavage Lavage principal (44°C) Rinçage à chaud Séchage	5/22 (ou 3 en 1)	238	0.682	10.0
 Intensif	"Pour les charges les plus souillées, telles que les casseroles, les poêles, les vaisselles et les couverts contenant des aliments secs depuis un certain temps.	Prélavage Lavage principal (62°C) Rinçage 1 Rinçage 2 Rinçage à chaud Séchage	5/22 (ou 3 en 1)	170	1.200	16.4
1 H	Pour des assiettes et des casseroles légères et normalement souillées tous les jours.	Rinçage à chaud 1 Rinçage à chaud 2 Lavage principal (60°C) Séchage	5/20	60	0.840	10.0
Rinçage	Pour rincer les vaisselles que vous prévoyez de laver plus tard dans la journée	Prélavage	\	11	0.010	3.6

EN 50242 : ce programme est le cycle de test.

Les informations pour le test de comparabilité conformément à la norme EN 50242 sont les suivantes :

- Capacité : **9** réglages
- Position du panier supérieur: roues supérieures sur rails
- Réglage de l'agent de rinçage : 6 (ou 4 pour le distributeur à quatre réglages)

Démarrage de l'appareil

Réglage d'un cycle de lavage ...

Tirez les paniers inférieur et supérieur, les mauvaises vaisselles et

1. Repoussez-les. Il est recommandé de charger le panier inférieur d'abord, puis le panier supérieur (voir la section intitulée 'Chargement du lave-vaisselle'). Remplissez le détergent (voir la section intitulée 'Sel, détergent et agent rinçage').

2. Insérez la fiche dans la prise. L'alimentation est de 220-240V—50Hz, la spécification de la prise est de 12A 250V— 50Hz.

Assurez-vous que l'alimentation en eau est à pleine pression. Fermez la porte, appuyez sur le bouton 'Marché / Arrêt', appuyez sur le bouton 'Programme'. pour sélectionner le cycle de lavage souhaité. (Voir la section intitulée 'Table de cycle de lavage'.)

REMARQUE: Un dé clic peut être entendu lorsque la porte est parfaitement fermée. Lorsque le lavage est terminé, vous pouvez éteindre l'interrupteur en appuyant sur le bouton « Marché / Arrêt ».

Mise en marche

1. Ouvrez le robinet, s'il est fermé.
2. Fermez la porte.
3. Assurez-vous que les bras d'aspersion ne sont pas obstrués.
4. Allumez le lave-vaisselle en utilisant le bouton « Départ / Pause »

Sélectionner un programme

Choisissez votre programme en fonction du type de charge et de son degré de saleté. Les différents programmes et leurs utilisations sont décrits dans le tableau des programmes suivant dans cette brochure. Utilisez le sélecteur pour choisir le programme attendu.

Changer le programme

Prémisse : un cycle en cours ne peut être modifié que s'il est en cours d'exécution depuis peu de temps. Sinon, le détergent aurait peut-être déjà été libéré et l'appareil aurait peut-être déjà drainé l'eau de lavage. Si tel est le cas, vous devez remplir le distributeur de détergent (voir la section intitulée « Remplir le détergent »).

- 1: Appuyez sur le bouton « Marché / Arrêt » pour annuler le programme.
- 2: Rallumez-le et redémarrez un nouveau cycle de lavage (voir la section intitulée « Démarrer un cycle de lavage .. ») ou appuyez sur le bouton pour changer de programme.

REMARQUE: Si vous ouvrez la porte pendant le cycle de lavage, l'appareil se met en pause et émet des signaux d'avertissement. L'affichage numérique indique "E1" et clignote. Lorsque vous fermez la porte, la machine continue à fonctionner après 10 secondes.

Oublier d'ajouter la vaisselle

La vaisselle oubliée peut être ajoutée à tout moment avant l'ouverture du gobelet à détergent:

1. Ouvrez un peu la porte pour arrêter le lavage.
2. Une fois que les bras de pulvérisation ont fonctionné, vous pouvez ouvrir complètement la porte.
3. Ajoutez la vaisselle oubliée.
4. Fermez la porte, le lave-vaisselle fonctionnera au bout de dix secondes.

ATTENTION!

Il est dangereux d'ouvrir la porte lors du lavage, car l'eau chaude peut vous brûler.

Éteignez le lave-vaisselle

L'afficheur numérique affiche «-->» et la sonnerie retentit 6 fois. Seulement dans ce cas, le programme est terminé.

1. Éteignez le lave-vaisselle en appuyant sur le bouton « Marché / Arrêt »
2. Fermez le robinet d'eau!

Ouvrez la porte avec précaution. De la vapeur chaude peut s'échapper lorsque la porte est ouverte!

- La vaisselle chaude est sensible aux chocs. Il faut donc laisser refroidir la vaisselle environ 15 minutes avant de la retirer de l'appareil.
- Ouvrez la porte du lave-vaisselle, laissez-la entrouverte et attendez quelques minutes avant de retirer la vaisselle. De cette façon, ils seront plus froids et le séchage sera amélioré.

Déchargement du lave-vaisselle

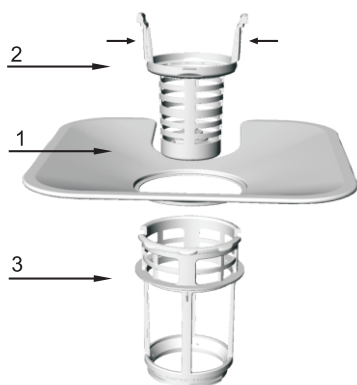
Il est normal que le lave-vaisselle soit humide à l'intérieur.

Videz le panier inférieur en premier, puis le panier supérieur. Cela évitera que de l'eau goutte du panier supérieur sur la vaisselle du panier inférieur.

6. Entretien et nettoyage

Système de filtrage

Le filtre est utilisé pour éviter que les gros restes et autres articles divers pénètrent à l'intérieur de la pompe. Les résidus peuvent parfois obstruer le filtre.



Le système de filtrage comprend un filtre grossier, un filtre plat (filtre principal) et un filtre microscopique (filtre fin).

1. Filtre plat

Les aliments et les débris seront piégés par un jet spécial sur le bras gicleur inférieur.

2. Filtre grossier

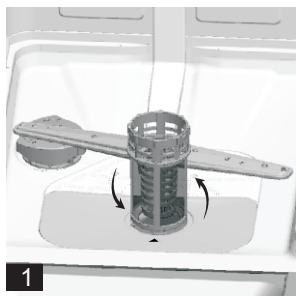
Les gros débris, tels que les os et le verre qui pourraient boucher le drain, seront piégés dans le filtre grossier. Pour retirer un élément coincé dans ce filtre, appuyez doucement sur les robinets situés sur la partie supérieure de ce filtre et retirez-le.

3. micro filtres

Ce filtre retient la saleté et les résidus d'aliments dans la zone du puisard et l'empêche de se redéposer sur la vaisselle pendant un cycle.

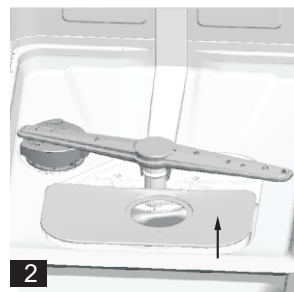
- Inspectez les filtres pour détecter les obstructions chaque fois que vous utilisez le lave-vaisselle.

- En dévissant le filtre grossier, vous pouvez retirer le système de filtre. Enlevez les restes de nourriture et nettoyez les filtres sous l'eau courante.



Étape 1 : contraroté le filtre grossier, puis soulevez-le ;

Étape 2 : Soulevez le filtre plat vers le haut



REMARQUE : Si vous passez de l'étape 1 à l'étape 2, le système de filtration sera retiré ; si vous passez de l'étape 2 à l'étape 1, le système de filtration sera installé **3**.

Assemblage de filtre

Pour des performances et des résultats optimaux, l'ensemble du filtre doit être nettoyé. Le filtre élimine efficacement les particules alimentaires de l'eau de lavage, ce qui permet de la faire recirculer pendant le cycle. Pour cette raison, il est recommandé d'enlever les particules alimentaires plus grosses piégées dans le filtre après chaque cycle de lavage en rinçant le filtre semi-circulaire et la tasse sous l'eau courante. Pour retirer l'ensemble du filtre, tirez sur la poignée du godet vers le haut. L'ensemble du filtre doit être nettoyé une fois par semaine. Pour nettoyer le filtre grossier et le microfiltre, utilisez une brosse de nettoyage. Remontez ensuite les pièces du filtre comme indiqué sur les figures ci-dessus et réinsérez l'ensemble dans le lave-vaisselle, en le plaçant dans son siège et en appuyant vers le bas. Le lave-vaisselle ne doit jamais être utilisé sans les filtres. Le remplacement incorrect du filtre peut réduire le niveau de performance de l'appareil et endommager la vaisselle et les ustensiles.

⚠ ATTENTION

Ne faites jamais fonctionner le lave-vaisselle sans les filtres en place. Lorsque vous nettoyez les filtres, ne cognez pas dessus. Sinon, les filtres pourraient être déformés et les performances du lave-vaisselle dégradées.

Nettoyage des bras gicleurs

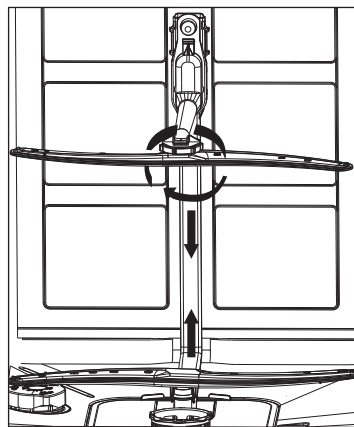
Il est nécessaire de nettoyer les bras gicleurs régulièrement pour que l'eau dure puisse obstruer les jets et les roulements du bras gicleur. Pour retirer les bras gicleurs, desserrez l'écrou dans le sens des aiguilles d'une montre pour retirer la rondelle située sur le dessus du bras gicleur et retirez le bras. Lavez les bras avec de l'eau tiède savonneuse et utilisez une brosse douce pour nettoyer les jets. Remplacez-les après avoir bien rincé.

Prendre soin du lave-vaisselle

Pour nettoyer le panneau de commande, utilisez un chiffon légèrement humide, puis séchez soigneusement.

Pour nettoyer l'extérieur, utilisez une bonne cire pour appareils ménagers.

N'utilisez jamais d'objets tranchants, de tampons à récurer ou de nettoyeurs abrasifs sur aucune partie du lave-vaisselle.



Protéger contre le gel

Si votre lave-vaisselle est laissé dans un endroit non chauffé en hiver, adressez-vous à un service technique

1. Coupez l'alimentation électrique du lave-vaisselle.
2. Coupez l'alimentation en eau et débranchez le tuyau d'arrivée d'eau de la vanne d'eau.
3. Videz l'eau du tuyau d'entrée et de la vanne d'eau. (Utilisez une casserole pour attraper l'eau)
4. Rebranchez le tuyau d'arrivée d'eau sur la vanne d'eau.
5. Retirez le filtre de la cuve et du fond et utilisez une éponge pour utiliser l'eau du puisard.

Nettoyage de la porte

Pour nettoyer le bord de la porte, utilisez uniquement un chiffon doux, chaud et humide. Pour éviter toute pénétration d'eau dans le verrou de la porte et les composants électriques, n'utilisez aucun nettoyeur en aérosol.

De même, n'utilisez jamais de nettoyeurs abrasifs ni de tampons à récurer sur les surfaces extérieures, car ils risqueraient de rayer le fini. Certaines serviettes en papier peuvent aussi rayer ou laisser des marques sur la surface.

⚠ ATTENTION!



N'utilisez jamais de nettoyeur en aérosol pour nettoyer le panneau de la porte car cela pourrait endommager le verrou de la porte et ses composants électriques. Il est interdit d'utiliser l'agent abrasif ou une serviette en papier à cause du risque de rayer ou de laisser des taches sur la surface de l'acier inoxydable.

Comment entretenir votre lave-vaisselle

- Après chaque lavage, fermez l'alimentation en eau de l'appareil et laissez la porte légèrement entrouverte afin que l'humidité et les odeurs ne restent pas emprisonnées.
- Retirer le bouchon
Avant de nettoyer ou d'effectuer une maintenance, débranchez toujours la fiche de la prise. Ne courez pas de risques.
- Aucun solvant ou nettoyage abrasif
Pour nettoyer l'extérieur et les parties en caoutchouc du lave-vaisselle, n'utilisez pas de solvants ni de produits de nettoyage abrasifs. Utilisez uniquement un chiffon et de l'eau chaude savonneuse. Pour éliminer les taches ou les tâches de la surface de l'intérieur, utilisez un chiffon imbibé d'eau et un peu de vinaigre blanc ou un produit nettoyant spécialement conçu pour les lave-vaisselle.
- Lorsque vous partez en vacances, il est recommandé de lancer un cycle de lavage avec le lave-vaisselle vide, puis de débrancher la prise, de couper l'alimentation en eau et de laisser la porte de l'appareil légèrement entrouverte. Cela aidera les joints à durer plus longtemps et empêchera les odeurs de se former dans l'appareil.
- Déplacement de l'appareil
Si l'appareil doit être déplacé, essayez de le maintenir en position verticale. Si nécessaire, il peut être placé sur le dos.
- Scellés
L'un des facteurs responsables de la formation d'odeurs dans le lave-vaisselle est la nourriture qui reste emprisonnée dans les joints. Un nettoyage périodique avec une éponge humide permettra d'éviter cela.

⚠ Attention:

L'installation des tuyaux et des équipements électriques doit être effectuée par des professionnels.

 Attention	
	<p>Risque de choc électrique! Débranchez l'alimentation électrique avant d'installer le lave-vaisselle. Ne pas le faire peut entraîner la mort ou un choc électrique.</p>

7. Installation

- ⚠ Conservez ce manuel d'instructions dans un endroit sûr pour pouvoir vous y reporter ultérieurement. Si l'appareil est vendu, donné ou déplacé, veuillez vous assurer que le manuel est conservé avec la machine, afin que le nouveau propriétaire puisse bénéficier des conseils qu'il contient.
- ⚠ Veuillez lire attentivement ce manuel d'utilisateur: il contient des informations importantes pour une installation, une utilisation et une maintenance sûres de l'appareil.
- ⚠ Si vous devez déplacer l'appareil à tout moment, maintenez-le en position verticale; s'il est absolument nécessaire, il peut être incliné sur le dos.

Positionnement et nivellement

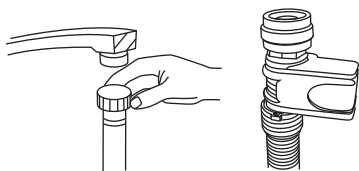
1. Retirez l'appareil de tous ses emballages et vérifiez qu'il n'a pas été endommagé pendant le transport. S'il a été endommagé, contactez le revendeur et ne poursuivez pas le processus d'installation.
2. Vérifiez le lave-vaisselle en le plaçant de sorte que ses côtés ou son panneau arrière soient en contact avec les armoires adjacentes ou même avec le mur. Cet appareil peut également être encastré sous un seul plan de travail.

3. Placez le lave-vaisselle sur un sol plat et solide. Si le sol est irrégulier, vous pouvez régler les pieds avant de l'appareil jusqu'à ce qu'il atteigne une position horizontale (l'angle d'inclinaison ne doit pas dépasser 2 degrés). Si l'appareil est mis à niveau correctement, il sera plus stable et beaucoup moins susceptible de bouger ou de provoquer des vibrations et du bruit pendant son fonctionnement.

Relier les approvisionnements en eau et en électricité

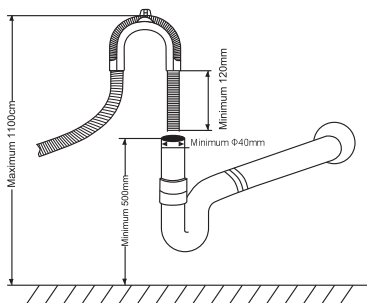
- ▲ Le raccordement aux alimentations en eau et en électricité ne doit être effectué que par un technicien qualifié.
- ▲ Le lave-vaisselle ne doit pas reposer sur les tuyaux d'eau ni sur le câble d'alimentation électrique.
- ▲ L'appareil doit être connecté au réseau d'alimentation en eau à l'aide d'une nouvelle tuyauterie. N'utilisez pas de vieille tuyauterie.

★ Raccordement du tuyau d'arrivée d'eau



Raccordement du tuyau de sortie d'eau

Raccordez le tuyau d'alimentation en eau froide à un raccord fileté de 3/4 (inch) et assurez-vous qu'il est bien serré. Si les conduites d'eau sont neuves ou n'ont pas été utilisées pendant une période prolongée, laissez l'eau couler pour que son eau soit claire et exempte d'impuretés. Si cette précaution n'est pas prise, il y a un risque de blocage de l'arrivée d'eau et d'endommagement de l'appareil.



Connexion électrique

Avant d'insérer la fiche dans la prise électrique, assurez-vous que :

La prise est mise à la terre et est conforme à la réglementation en vigueur;

La prise peut supporter la charge maximale de l'appareil indiquée sur la plaque signalétique située à l'intérieur de la porte (voir la description de l'appareil);

La tension d'alimentation est comprise dans les valeurs indiquées sur la plaque signalétique à l'intérieur de la porte.

La prise est compatible avec la fiche de l'appareil. Si ce n'est pas le cas, demandez à un technicien agréé de remplacer la fiche (voir l'assistance); n'utilisez pas de rallonges ni de prises multiples.

★ Pour facultatif

- ▲ Une fois l'appareil installé, le câble d'alimentation et la prise électrique doivent être facilement accessibles.
- ▲ Le câble ne doit pas être plié ou comprimé.
- ▲ Si le câble d'alimentation est endommagé, il doit être remplacé par le fabricant ou son service d'assistance technique afin de prévenir tous les dangers potentiels (voir l'assistance).
- ▲ La société ne peut être tenue responsable des incidents survenant si ces réglementations ne sont pas respectées.

Conseils concernant le premier cycle de lavage

Une fois l'appareil installé, juste avant le premier cycle de lavage, remplissez complètement le distributeur de sel et ajoutez-lui environ 2 kg de sel (voir le Produit de rinçage et sel raffiné). L'eau peut déborder: c'est normal et n'est pas préoccupant. Il est également normal que le voyant FAIBLE TENEUR EN SEL continue de clignoter pendant quelques cycles après le chargement du sel.

Positionner l'appareil

Placez l'appareil à l'emplacement souhaité. Le dos doit reposer contre le mur derrière lui et les côtés, le long des armoires ou du mur adjacents. Le lave-vaisselle est équipé de tuyaux d'alimentation en eau et de tuyaux de vidange pouvant être placés à droite ou à gauche pour faciliter une installation correcte.

Mise à niveau de l'appareil

Une fois que l'appareil est positionné, réglez les pieds (en les vissant ou les dévissant) pour régler la hauteur du lave-vaisselle et le mettre à niveau. Dans tous les cas, l'appareil ne doit pas être incliné de plus de 2 °.

REMARQUE: La hauteur maximale de réglage des pieds est de 20 mm.

Comment drainer l'excès d'eau des tuyaux

Si l'évier est à une hauteur de 1000 mm du sol, l'excès d'eau dans les tuyaux ne peut pas être drainé directement dans l'évier. Il sera nécessaire de drainer l'excès d'eau des tuyaux dans un bol ou un récipient approprié tenu à l'extérieur et plus bas que l'évier.

Sortie d'eau

Connectez le tuyau de vidange d'eau. Le tuyau de vidange doit être correctement installé pour éviter les fuites d'eau.

Assurez-vous que le tuyau d'arrivée d'eau n'est pas plié ou écrasé.

Tuyau d'extension

Si vous avez besoin d'une rallonge de tuyau de vidange, veillez à utiliser un tuyau de vidange similaire.

Il ne doit pas dépasser 4 mètres; sinon, l'effet de nettoyage du lave-vaisselle pourrait être réduit.

Siphon de connection

La connexion de déchets doit être à une hauteur comprise entre 50 cm (minimum) et 100 cm (maximum) à partir du bas de la parabole. Le tuyau d'évacuation de l'eau doit être fixé à l'aide d'un collier de serrage.

Début de lave-vaisselle

Les points suivants doivent être vérifiés avant de démarrer le lave-vaisselle:

1. Que le lave-vaisselle soit de niveau et fix
2. Si la soupape d'admission est ouvert
3. S'il y a des fuites au niveau des connexions des conduit
4. Si les fils sont bien connecté
5. Si le pouvoir est allum
6. Si les tuyaux d'entrée et de vidange sont noué
7. Tous les matériaux d'emballage et les impressions doivent être sortis du lave-vaissell

Attention

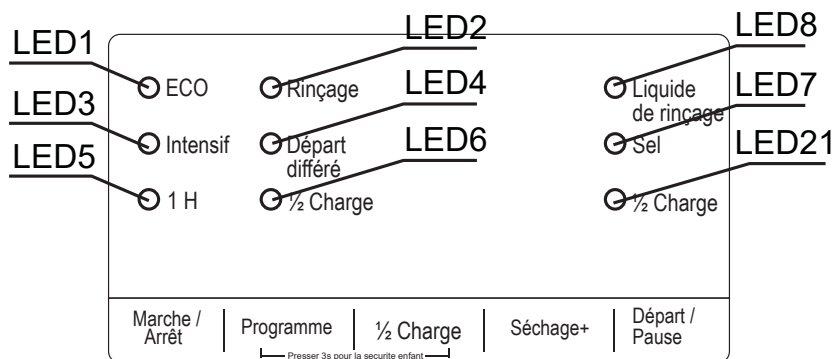
Après l'installation, veuillez mettre ce manuel dans les sacs d'imprimés.
Le contenu de ce manuel est très utile pour les utilisateurs.

8. Conseils de dépannage

Codes d'erreur

Lorsque certains dysfonctionnements se produisent, l'appareil affiche des codes d'erreur pour vous avertir.

Codes	Significations	Causes possibles
LED1,LED2 flash	Porte ouverte	La porte est ouverte lorsque le lave-vaisselle est en marche
LED1,LED3 flash	Entrée d'eau	Dysfonctionnement d'entrée d'eau
LED1,LED4 flash	Capteur de température	Dysfonctionnement du capteur de température
LED1,LED5 flash	Débordement/fuite	Un débordement se produit/une fuite d'eau se produit
LED1,LED6 flash	Elément chauffant	Chauffage anormal



⚠ ATTENTION!

En cas de débordement, fermez l'alimentation en eau principale avant d'appeler un service. S'il y a de l'eau dans le bac de la base en raison d'un remplissage excessif ou d'une petite fuite, l'eau doit être éliminée avant de redémarrer le lave-vaisselle

Avant d'appeler pour le service

L'examen des tableaux des pages suivantes peut vous éviter de faire appel à un service.

Problème	Causes possibles	Que faire
Lave-vaisselle ne fonctionne pas	Le fusible a sauté ou le disjoncteur a agi	Remplacez le fusible ou réinitialisez le disjoncteur. Retirez tous les autres appareils partageant le même circuit avec le lave-vaisselle.
	L'alimentation n'est pas allumée	Assurez-vous que le lave-vaisselle est en marche et que la porte est bien fermée. Assurez-vous que le cordon d'alimentation est correctement branché dans la prise murale.
	La pression de l'eau est basse	Vérifiez que l'alimentation en eau est correctement raccordée et que l'eau est ouverte.
La pompe de vidange ne s'arrête pas	Débordement	Le système est conçu pour détecter un débordement. Lorsque cela se produit, il arrête la pompe de circulation et active la pompe de vidange.
Bruit	Certains sons audibles sont normaux	Son de l'ouverture de la tasse de détergent.
	Les ustensiles ne sont pas fixés dans les paniers ou quelque chose de petit est tombé dans le panier	Pour s'assurer que tout est sécurisé dans le lave-vaisselle.
	Moteur bourdonne	Le lave-vaisselle n'a pas été utilisé régulièrement. Si vous ne l'utilisez pas souvent, pensez à le remplir et à le vider toutes les semaines, ce qui aidera à garder le plâtre humide.
Mousses dans la baignoire	Détergent inapproprié	Utilisez uniquement le détergent spécial pour lave-vaisselle pour éviter les dépôts de mousse. Si cela se produit, ouvrez le lave-vaisselle et laissez la mousse s'évaporer. Ajouter 1 gallon d'eau froide dans la baignoire. Fermez et verrouillez le lave-vaisselle, puis lancez le cycle de lavage « de pré-rinçage » pour évacuer l'eau ... Recommencez si nécessaire.
	Agent de rinçage renversé	Essuyez toujours immédiatement les éclaboussures de produit de rinçage.
Intérieur de la baignoire teintée	Un détergent avec colorant a été utilisé	Assurez-vous que le détergent est celui sans colorant.
La vaisselle et les couverts ne sont pas propres	Programme inapproprié Chargement incorrect du panier	Sélectionnez un programme plus fort. Assurez-vous que l'action du distributeur de détergent et des bras d'aspersion ne soit pas bloquée par une grande vaisselle.
Spots et tournage sur des verres et des couverts	1 Eau extrêmement dure 2 Température d'entrée basse 3 Surcharge du lave-vaisselle 4 Chargement incorrect 5 Détergent en poudre ancien ou humide 6 Distributeur de produit de rinçage vide 7 Dosage incorrect de détergent	Pour enlever les taches de la verrerie: 1 Sortez tous les ustensiles en métal du lave-vaisselle. 2 Ne pas ajouter de détergent. 3 Choisissez le cycle le plus long. 4 Démarrez le lave-vaisselle et laissez-le fonctionner pendant environ 18 à 22 minutes, puis le laver au lavage principal. 5 Ouvrez la porte pour verser 2 tasses de vinaigre blanc dans le fond du lave-vaisselle. 6 Fermez la porte et laissez le lave-vaisselle terminer le cycle. Si le vinaigre ne fonctionne pas: Répétez l'opération ci-dessus, mais utilisez 1/4 tasse (60 ml) de cristaux d'acide citrique à la place du vinaigre.

Nébulosité sur la verrerie	Combinaison d'eau douce et trop de détergent	Utilisez moins de détergent si vous avez de l'eau douce et sélectionnez le cycle le plus court pour laver la verrerie et la nettoyer.
Film jaune ou marron sur les surfaces intérieures	Taches de thé ou de café	Utilisez une solution de 1/2 tasse d'eau de Javel et 3 tasses d'eau tiède pour éliminer les taches à la main. ▲ Avertissement Vous devez attendre 20 minutes après un cycle pour laisser les éléments chauffants refroidir avant de nettoyer l'intérieur; sinon, il y aura des brûlures.
	Les dépôts de fer dans l'eau peuvent causer un film global	Vous devez appeler une entreprise d'adoucisseur d'eau pour obtenir un filtre spécial.
Film blanc sur la surface intérieure	Minéraux d'eau dure	Pour nettoyer l'intérieur, utilisez une éponge humide avec du détergent pour lave-vaisselle et portez des gants en caoutchouc. N'utilisez jamais de détergent autre que le détergent pour lave-vaisselle, pour éviter le risque de formation de mousse ou de mousse.
Le couvercle du distributeur de détergent ne peut pas être fermé correctement	Des résidus de détergent encrassés bloquent la capture	Nettoyez le détergent de la prise.
Détergent laissé dans les gobelets distributeurs	Les plats bloquent les tasses détersives	Re-charger la vaisselle correctement.
Vapeur	Phénomène normal	Il y a de la vapeur qui passe à travers l'évent par le loquet de la porte pendant le séchage et l'évacuation de l'eau.
Marques noires ou grises sur les plats	Des ustensiles en aluminium ont frotté contre la vaisselle	Utilisez un nettoyant abrasif doux pour éliminer ces marques.
L'eau debout sur le fond de la baignoire	C'est normal	Une petite quantité d'eau propre autour de la sortie au fond de la baignoire maintient le joint d'étanchéité lubrifié.
Lave-vaisselle fuit	Débordement du distributeur ou du produit de rinçage renversé	Veillez à ne pas trop remplir le distributeur de produit de rinçage. Le produit de rinçage renversé peut causer une sursaturation et un débordement. Essayez les éclaboussures avec un chiffon humide.
	Lave-vaisselle n'est pas de niveau	Assurez-vous que le lave-vaisselle est de niveau.

Spécifications techniques

Fiche technique

Modèle	SDW947DBM
Couverts standard	9
Classe d'efficacité énergétique ¹	A++
Consommation annuelle d'énergie ²	197kWh
Consommation électrique du mode désactivé	0.35W
Consommation électrique du mode laissé en marche	0.8W
Consommation annuelle d'eau ³	2800 litres
Classe d'efficacité de séchage ⁴	A
Cycle de nettoyage standard ⁵	Eco
Durée du programme du cycle de nettoyage	238 min
Niveau de bruit	47dB(A)re 1 pW
Montage	Autoportant
Taille	84,5cm
Largeur	44.8cm
Profondeur (avec connecteurs)	60.0cm
Consommation d'énergie	1850 W
Tension nominale / fréquence	220-240V~50Hz
Pression d'eau / (pression d'écoulement)	0,4-10 bars = 0,04-1. 0MPa
Température de l'eau	Max.58 ° C



REMARQUE :

1. A+++ (efficacité maximale) à D (efficacité minimale).
2. Consommation énergétique « 197 » kWh par an, sur la base de 280 cycles de nettoyage standard utilisant un remplissage à eau froide et la consommation des modes faible consommation. La consommation d'énergie réelle dépendra de l'utilisation de l'appareil.
3. Consommation d'eau « 2800 » litres par an, basée sur 280 cycles de nettoyage standard. La consommation d'eau réelle dépendra de l'utilisation de l'appareil.
4. A (efficacité maximale) à G (efficacité minimale).
5. Ce programme convient aux articles de table encrassés normalement et il est le programme le plus efficace en termes de consommation combinée d'énergie et d'eau pour ce type de vaisselle.

Enlèvement des appareils ménagers usagés



Traitez correctement les matériaux d'emballage du lave-vaisselle.

Tous les matériaux d'emballage peuvent être recyclés.



Les pièces en plastique sont marquées des abréviations internationales standard :

(Par exemple, PS pour le polystyrène, matériau de remplissage)

Cet appareil est identifié conformément à la directive européenne 2012/19/EU relative aux déchets d'équipements électriques et électroniques -WEEE. La ligne directrice définit le cadre pour un retour et une réutilisation valables des anciens appareils dans l'ensemble de l'UE.



ATTENTION !

1. Les matériaux d'emballage pourraient être dangereux pour les enfants !
2. Afin de traiter l'emballage et l'équipement, veuillez vous rendre dans un centre de recyclage.
3. Coupez le câble d'alimentation et rendez la porte fermée et le dispositif inutilisable.
4. L'emballage en carton est fabriqué par du papier recyclé et doit être traité dans la collecte de déchets de papier pour le recyclage.
5. En garantissant que ce produit est correctement traité, vous contribuerez à la prévention des conséquences négatives potentielles sur l'environnement et la santé humaine, qui pourraient autrement être causées par une manipulation inappropriée des déchets de ce produit.
6. Pour plus d'informations sur le recyclage de ce produit, veuillez contacter le service local de votre ville et votre service de traitement des déchets ménagers.

GARANTIE

La garantie ne couvre pas les pièces d'usure du produit, ni les problèmes ou les dommages résultant de :

1. Détériorations superficielles dues à l'usure normale du produit ;
2. Défauts ou détériorations dus au contact du produit avec des liquides et dus à la corrosion provoquée par la rouille ou de présence d'insectes ;
3. Tout incident, abus, utilisation impropre, modification, démontage ou réparation non autorisés ;
4. Toute opération impropre d'entretien, utilisation non conforme aux instructions concernant le produit ou le branchement à une tension incorrecte ;
5. Toute utilisation d'accessoires non fournis ou non approuvés par le fabricant.



La garantie sera annulée en cas d'élimination de la plaque signalétique et/ou du numéro de série du produit.



Pour en savoir plus :
www.quefairedemesdechets.fr