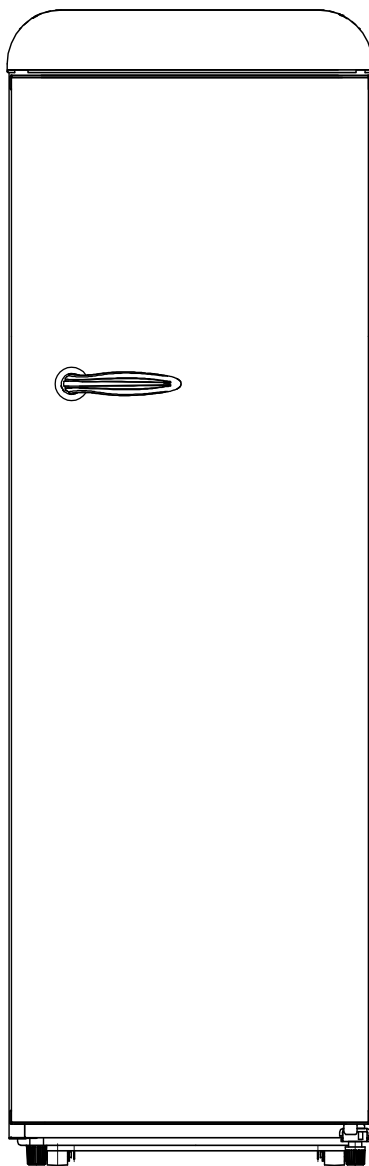


SCHNEIDER



REFRIGERATEUR SCL328VB, SCL328VR, SCL328VCR, SCL328VBL

Manuel d'instructions
Veuillez conserver ces instructions pour toute.
Veuillez lire attentivement les instructions suivantes avant d'utiliser cet appareil.



Lisez toutes les instructions avant d'utiliser l'appareil
Cet appareil est destiné à être utilisé dans des applications domestiques.

MISE EN GARDE: Maintenir dégagées les ouvertures de ventilation dans l'enceinte de l'appareil ou dans la structure d'encastrement.

MISE EN GARDE: Ne pas utiliser de dispositifs mécaniques ou autres moyens pour accélérer le processus de dégivrage autres que ceux recommandés par le fabricant.

MISE EN GARDE: Ne pas endommager le circuit de réfrigération.

MISE EN GARDE: Ne pas utiliser d'appareils électriques à l'intérieur du compartiment de stockage des denrées, à moins qu'ils ne soient du type recommandé par le fabricant.

Cet appareil peut être utilisé par des enfants âgés d'au moins 8 ans et par des personnes ayant des capacités physiques, sensorielles ou mentales réduites ou dénuées d'expérience ou de connaissance, s'ils (si elles) sont correctement surveillé(e)s ou si des instructions relatives à l'utilisation de l'appareil en toute sécurité leur ont été données et si les risques encourus ont été appréhendés.

Les enfants ne doivent pas jouer avec l'appareil. Le nettoyage et l'entretien par l'utilisateur ne doivent pas être effectués par des enfants sans surveillance. Si le câble d'alimentation est endommagé, il doit être remplacé par le fabricant, son service après-vente ou des personnes de qualification similaire afin d'éviter un danger.

MISE EN GARDE: Pour éviter tout risque dû à l'instabilité de l'appareil, celui-ci doit être fixé conformément aux instructions.

MISE EN GARDE: Remplir uniquement avec de l'eau potable.

Ne pas stocker dans cet appareil des substances explosives telles que des aérosols contenant des gaz propulseurs inflammables.

L'appareil doit être installé sur le sol, sur une surface plane et horizontale en s'assurant que les ouvertures d'aération sont correctement dégagées.

Ne jamais essayer de remplacer ou de réparer vous-même une partie ou un composant de l'appareil, demandez de l'aide à une personne qualifiée si besoin.

Toujours manipuler l'appareil avec soin afin d'éviter d'endommager celui-ci.

En ce qui concerne les informations pour l'installation, la manipulation, l'entretien et la mise au rebut de l'appareil, référez-vous au paragraphe ci-après de la notice.

La LED lampe n'est pas remplaçable. Seul un technicien habilité peut changer le LED en cas de panne.

Pour éviter toute nuisance envers l'environnement ou la santé humaine causée par la mise au rebut non contrôlée de déchets électriques, recyclez l'appareil de façon responsable pour promouvoir la réutilisation des ressources matérielles. La mise au rebut doit être faite de façon sûre dans des points de collecte publique prévus à cet effet.

Les anciens réfrigérateurs peuvent contenir des CFC qui détruisent la couche d'ozone, contactez le centre de traitement de déchets le plus près de chez vous pour plus de détails sur les procédures de mise au rebut.

AVERTISSEMENT: Lors du positionnement de l'appareil, s'assurer que le cordon d'alimentation n'est pas coincé ni endommagé.

AVERTISSEMENT: Ne pas placer de socles mobiles de prises multiples ni de blocs d'alimentation portables à l'arrière de l'appareil.

Les enfants âgés de 3 à 8 ans sont autorisés à charger et décharger des appareils de réfrigération.

Pour éviter la contamination des aliments, veuillez respecter les instructions suivantes:

- L'ouverture prolongée de la porte peut entraîner une augmentation significative de la température dans les compartiments de l'appareil.
- Nettoyez régulièrement les surfaces pouvant entrer en contact avec des aliments et des systèmes de drainage accessibles.
- Conservez la viande et le poisson crus dans des récipients appropriés au réfrigérateur, de sorte qu'ils ne soient pas en contact et qu'ils ne s'égouttent pas sur d'autres aliments.
- Les compartiments deux étoiles pour produits congelés sont adaptés à la conservation des aliments congelés, au stockage ou à la fabrication de glaces et pour la fabrication de glaçons.
- Les compartiments à une, deux et trois étoiles ne conviennent pas pour la congélation d'aliments frais.
- Si l'appareil de réfrigération reste vide pendant de longues périodes, éteignez-le, dégivrez, nettoyez, séchez et laissez la porte ouverte pour éviter le développement de moisissure dans l'appareil.

Placez l'appareil contre un mur dont la distance libre ne dépasse pas 75 mm et dépasse 50 mm.



Convient pour aliments

En ce qui concerne les instructions pour l'installation de l'appareil, référez-vous au paragraphe 'Installation' ci-après de la notice.

Pour l'entretien et nettoyage de l'appareil, référez-vous au paragraphe 'Entretien et nettoyage'

Frigorigène



Danger; risque d'incendie/
matières inflammables

Danger; risque d'incendie/ matières inflammables

AVERTISSEMENT: Lors du positionnement de l'appareil, s'assurer que le cordon d'alimentation n'est pas coincé ni endommagé.

AVERTISSEMENT: Ne pas placer de socles mobiles de prises multiples ni de blocs d'alimentation portables à l'arrière de l'appareil.

Le gaz frigorigène contenu dans le circuit de cet appareil est de l'isobutane (R 600a), gaz peu polluant mais inflammable. Lors du transport et de l'installation de l'appareil, veiller à n'endommager aucune partie du circuit frigorifique.

Si le système de réfrigération est endommagé:

- N'utilisez pas de flamme près de l'appareil.
- Evitez les étincelles – n'allumez pas d'appareil électrique ou de lampe électrique.

Ventilez immédiatement la pièce

Installation

L'appareil doit être placé dans une pièce sèche et bien aérée. La consommation énergétique ainsi que l'efficacité de l'appareil dépendent de la température ambiante.

L'appareil doit donc

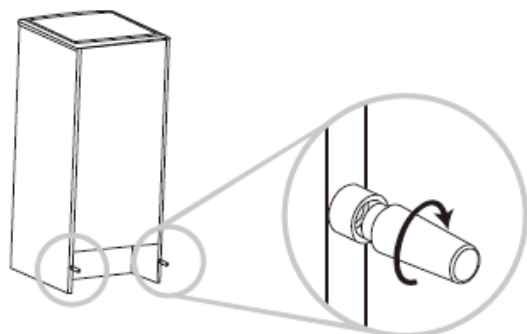
- Ne jamais être exposé à la lumière directe du soleil,
- Ne jamais être installé à proximité de radiateurs, de fourneaux ou autres sources de chaleur,
- Toujours être installé dans un endroit où la température ambiante correspond à la classe climatique pour laquelle l'appareil a été conçu.

Vous pourrez trouver la classe climatique sur la plaque signalétique située du côté gauche, à l'intérieur de l'appareil. L'appareil doit être placé de manière à ce que la fiche soit accessible. Le tableau suivant indique la température ambiante convenant à chaque classe climatique :

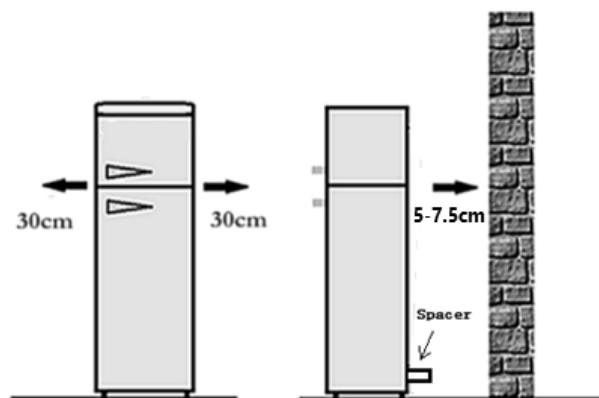
Classe climatique	Températures ambiantes
SN	10 à 32 °C
N	16 à 32 °C
ST	16 à 38 °C
T	16 à 43 °C

Si le réfrigérateur est installé à côté d'un autre réfrigérateur, un espace de 5 cm entre les deux est nécessaire afin d'éviter la formation de condensation sur les parois extérieures de l'appareil.

Prévoyez un espace de part et d'autre de l'appareil et au-dessus de celui-ci pour garantir une ventilation correcte. Il doit y avoir 100 mm entre le dessus du réfrigérateur et tout meuble de cuisine suspendu au-dessus. Une autre alternative est de laisser 50 mm entre le dessus de l'appareil et tout meuble de cuisine suspendu au-dessus.



Placez l'appareil contre un mur avec une distance libre ne dépassant pas 50-75mm

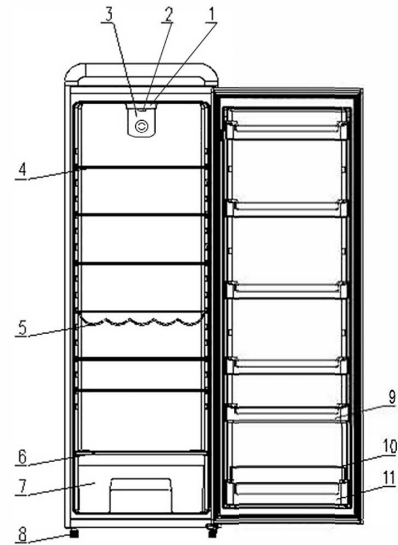


Sur la collection FEELING'S, le déport de porte est de 4cm hors poignée, et de 9cm avec poignée. L'épaisseur de la porte est de 7cm.

Description de l'appareil

Schéma de l'appareil

1. Thermostat
2. Bouton de réglage de la température
3. Ventilateur
4. Clayettes (5)
5. Clayette bouteilles (3)
6. Couvercle du bac à légumes
7. Bac à légumes
8. Pied réglable
9. Balconnet
- 10/11. Porte-bouteilles



Utilisation:

1. Avant de brancher l'appareil au courant électrique, laissez le au repos pendant environ deux heures. Vous réduirez ainsi le risque de dysfonctionnement dans le système de refroidissement, dû à la manutention pendant le transport. Faire fonctionner votre produit environ 2/3 heures avant d'ajouter de la nourriture

MISE EN GARDE : Pour éviter un danger causé par une instabilité de l'appareil, celui-ci doit être installé et fixé en accord avec les instructions de la notice d'installation.

2. Utilisation du thermostat :

Pour réguler la température dans le réfrigérateur, tourner le bouton du thermostat de droite à gauche. Le thermostat peut être réglé sur une position allant de "0" (arrêt) à "7" (le plus froid). Pour une utilisation normale, merci de sélectionner la position « 5 »

Ne mettez pas trop de nourriture dans l'appareil. N'ouvrez pas trop souvent la porte pour maintenir la température intérieure et faire des économies d'électricité.

En effet, lorsque la température ambiante est élevée, le compresseur doit fonctionner sans interruption pour maintenir la basse température à l'intérieur de l'appareil. Le réfrigérateur ne pourra pas dégivrer, le dégivrage automatique du réfrigérateur étant uniquement possible lorsque le compresseur fonctionne (voir également le chapitre « Dégivrage »), le résultat étant la formation d'une couche épaisse de givre sur la paroi arrière du réfrigérateur.

Si cela se produit, réglez le bouton de température sur une position plus élevée (position 3 ou 4). Dans cette position, le compresseur s'allumera et s'éteindra comme à l'habitude et le dégivrage automatique fonctionnera à nouveau.

Accessoires intérieurs

Divers bacs ou clayettes en verre ou en plastique sont inclus à votre appareil – différents modèles possèdent diverses combinaisons. Vous devriez toujours glisser une des clayettes en verre dans les rainures les plus basses, au-dessus du bac à fruits et légumes et la maintenir dans cette position.

La hauteur des clayettes peut être réglée

pour ce faire, tirez la clayette vers l'avant jusqu'au moment où vous parvenez à la faire pivoter vers le haut ou le bas et à l'enlever. Veuillez effectuer la même manoeuvre mais en sens inverse, à une hauteur différente.

Conseils :

-Retirez les emballages du commerce avant de placer les aliments dans le réfrigérateur (exemple : emballage de packs de yaourts)

-Emballez systématiquement la nourriture pour éviter que les denrées ne se contaminent mutuellement. Vous pouvez utiliser les sacs et emballages hermétiques en polyéthylène, les récipients en plastique avec couvercles, les couvercles en plastiques spéciaux avec élastique et du papier d'aluminium.

-Disposez les aliments de telle sorte que l'air puisse circuler librement tout autour.

Dégivrage

Le réfrigérateur dégivre automatiquement. La paroi arrière du réfrigérateur se couvre de givre lorsque le compresseur fonctionne, et dégivre lorsque le compresseur est éteint. L'eau de décongélation s'évapore d'elle-même.

Arrêt de l'appareil

Pour éteindre l'appareil, réglez le bouton de la température sur « 0 ». **Si l'appareil n'est pas utilisé pendant une longue période**

Enlevez tous les paquets réfrigérés.

Eteignez l'appareil en réglant le bouton de la température sur « 0 ».

Enlevez la fiche secteur ou éteignez ou débranchez l'alimentation électrique.

Nettoyez soigneusement (voir chapitre : Nettoyage et entretien)

Laissez la porte ouverte pour éviter les odeurs.

Nettoyage et entretien

Avant d'effectuer toute opération d'entretien ou de nettoyage, retirez la fiche de la prise de courant ou débranchez l'appareil.

Nettoyez périodiquement l'intérieur du réfrigérateur à l'aide d'une éponge imbibée d'une solution d'eau tiède et/ou de détergent neutre. Rincez et essuyez avec un chiffon doux. **N'utilisez pas de substances abrasives.**

Ne nettoyez jamais l'appareil avec un nettoyeur vapeur : de l'humidité risquerait de s'infiltrer dans les composants électriques : risque d'électrocution ! La vapeur chaude peut endommager les pièces en plastique. L'appareil doit être séché avant d'être remis en service.

Nettoyez régulièrement les grilles de ventilation ainsi que le condenseur situé à l'arrière de l'appareil avec un aspirateur ou une brosse.

N'utilisez jamais de produits acides, de solvants, d'essence ou de produits similaires pour nettoyer le réfrigérateur, car ils peuvent endommager la peinture ou les parties en plastique de l'appareil.

Astuces en matière d'économie d'énergie

1. Attendez le refroidissement complet des préparations avant de les stocker. N'installez jamais l'appareil près de fourneaux, radiateurs ou autres sources de chaleur. Des températures ambiantes élevées entraînent le fonctionnement plus fréquent du compresseur ou augmentent la durée de fonctionnement de celui-ci.
2. Pour que le système de refroidissement fonctionne efficacement, assurez-vous que les panneaux latéraux et le panneau arrière de l'appareil sont placés à une certaine distance du mur. Nous vous recommandons fortement un espacement supérieur à 50 mm.
3. Limitez le nombre d'ouvertures de la porte et, en tout état de cause, ne pas la laisser ouverte trop longtemps pour éviter d'augmenter la température à l'intérieur de l'appareil
4. Ne réglez pas la température sur une position plus basse que nécessaire.
5. L'illustration indique le bon agencement des tiroirs, des paniers et des clayettes garantissant la meilleure efficacité énergétique. Si vous changez d'agencement, vous consommerez plus d'énergie.

Dépannage

Bruits durant le fonctionnement

Les bruits suivants sont caractéristiques des appareils réfrigérants :

- Un clic peut se faire entendre à la mise en marche ou l'arrêt du compresseur.
- Dès que le compresseur fonctionne, vous pouvez l'entendre bourdonner.
- Lorsque le réfrigérant circule dans les tubes fins, vous pouvez entendre des bruits d'eau.
- Même après avoir éteint le compresseur, vous pouvez encore entendre ce bruit d'**éclaboussement** pendant un court laps de temps.

PROBLÈME	SOLUTION
Le réfrigérateur ne fonctionne pas	Vérifiez si l'appareil est correctement branché, si le fusible n'a pas sauté ou si le coupe-circuit ne s'est pas déclenché.
Le réfrigérateur est trop froid ou pas assez	Vérifiez le thermostat et réglez-le sur une température plus appropriée.
La lampe du réfrigérateur ne s'allume pas	Vérifiez l'ampoule et changez-la si besoin est. Vérifiez également si la fiche est bien branchée, si le fusible n'a pas sauté ou si le coupe-circuit ne s'est pas déclenché.
Le réfrigérateur vibre ou fait du bruit	Vérifiez qu'il soit bien à niveau. Réglez les pieds.
Le compresseur ne redémarre pas après un changement de température	C'est normal, le compresseur ne redémarre qu'après un certain temps.
Il y a de l'eau sur les clayettes ou sur le sol	Le trou d'évacuation est bouché. Débouchez-le avec une aiguille à tricoter.

Corriger les dysfonctionnements

Pièces de rechange :

Vous pouvez commander les pièces de rechange suivantes auprès de votre service après-vente local. Sans formation particulière, vous pouvez remplacer vous-même les éléments suivants :

- Beurrer / boîte à fromage,
- Boîte à oeufs,
- Etagères de porte,
- Tiroirs pour fruits et légumes,
- Clayettes.

Un dysfonctionnement peut survenir suite à une erreur minime que vous pouvez rectifier vous-même en recourant aux instructions suivantes. N'effectuez aucune autre réparation si les informations suivantes ne fournissent pas l'aide nécessaire à votre cas.

Important !

Les réparations effectuées sur les réfrigérateurs ne peuvent être réalisées que par des techniciens de maintenance compétents. Des réparations erronées peuvent entraîner des risques importants pour l'utilisateur. Si votre appareil doit être réparé, veuillez contacter votre distributeur spécialisé ou votre service après-vente local.

ZONE LA PLUS FROIDE DU REFRIGERATEUR



Le symbole ci-contre indique l'emplacement de la zone la plus froide de votre réfrigérateur, Cette zone est délimitée en bas par la vitre du bac à légumes, et en haut par le symbole ou bien la clayette positionnée à la même hauteur.

Afin de garantir les températures dans cette zone, veuillez à ne pas modifier le positionnement de cette clayette. Dans les réfrigérateurs à air pulsé (équipés d'un ventilateur ou modèles No Frost), le symbole de la zone la plus froide n'est pas représenté car la température à l'intérieur de ceux-ci est homogène.

INSTALLATION DE L'INDICATEUR DE TEMPERATURE

Pour vous aider à bien régler votre réfrigérateur, celui-ci est équipé d'un indicateur de température qui permettra de contrôler la température moyenne dans la zone la plus froide. **ATTENTION** : Cet indicateur est prévu pour fonctionner uniquement avec votre réfrigérateur, veuillez à ne pas l'utiliser dans un autre réfrigérateur (en effet, la zone la plus froide n'est pas identique), ou pour toute autre utilisation.

VERIFICATION DE LA TEMPERATURE DANS LA ZONE LA PLUS FROIDE

Grâce à l'indicateur de température, vous pourrez vérifier régulièrement que la température de la zone la plus froide est correcte. En effet, la température à l'intérieur du réfrigérateur est fonction de plusieurs facteurs tels que la température ambiante du local, la quantité de denrées stockées, la fréquence d'ouverture de la porte. Prenez ces facteurs en considération lors du réglage de l'appareil.

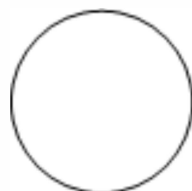
Lorsque l'indicateur indique « OK », cela signifie que votre thermostat est bien réglé, et que la température intérieure est correcte.

Si la couleur de l'indicateur est blanche, cela signifie que la température est trop élevée, il faut dans ce cas augmenter le réglage du thermostat et attendre 12 heures pour effectuer un nouveau contrôle visuel de l'indicateur.

Après chargement ou ouverture de la porte, il est possible que l'indicateur devienne blanc au bout de quelques instants.



Réglage correct



Température trop élevée, réglez le thermostat

ÉLIMINATION



Ce logo apposé sur le produit signifie qu'il s'agit d'un appareil dont le traitement en tant que déchet rentre dans le cadre de la directive 2012/19/UE, relative aux déchets d'équipements

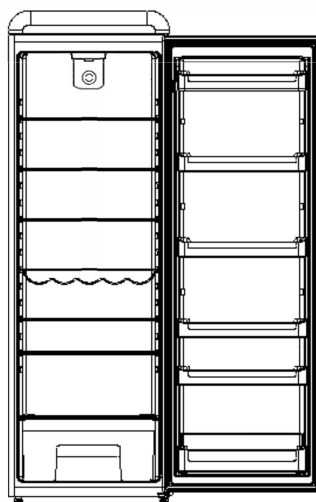
électriques et électroniques (DEEE).

La présence de substances dangereuses dans les équipements électriques et électroniques peut avoir des effets potentiels sur l'environnement et la santé humaine dans le cycle de retraitement de ce produit.

Ainsi, lors de la fin de vie de cet appareil, celui-ci ne doit pas être éliminé avec les déchets municipaux non triés.

En tant que consommateur final, votre rôle est primordial dans le cycle de réutilisation, de recyclage et les autres formes de valorisation de cet équipement électrique et électronique. Des systèmes de reprise et de collecte sont mis à votre disposition par les collectivités locales (déchetteries) et les distributeurs.

Vous avez l'obligation d'utiliser les systèmes de collecte sélective mise à votre disposition.



Pour en savoir plus :
www.quefairedemesdechets.fr

SPECIFICATIONS TECHNIQUES

Marque:	SCHNEIDER
Référence commerciale:	SCL328VB, SCL328VR, SCL328VCR, SCL328VBL
Modèle:	KS-335LHLGZB
Catégorie de l'appareil réfrigérant:	1, Réfrigérateur
Classe d'efficacité énergétique:	A++
Consommation d'énergie : 111 kWh par an , calculée sur la base du résultat obtenu pour 24 heures dans des conditions d'essai normalisées. La consommation d'énergie réelle dépend des conditions d'utilisation et de l'emplacement de l'appareil.	
Capacité utile du réfrigérateur (l)	328
No Frost (Sans givre)	Non
Classe climatique :	N/ST/T
Classe climatique: N/ST/T. Cet appareil est prévu pour fonctionner à une température ambiante comprise entre 16°C et 43°C.	
Niveau sonore en dB(A) re 1 pW :	42 dB(A)
Type d'installation :	Pose-libre
Gaz réfrigérant:	R600a (45g)
Isolant:	Cyclopentane

Le fabricant et le revendeur ne peuvent pas être tenus responsable de tout accident ou dommage causé par une utilisation impropre de l'appareil, ou si les instructions données dans le présent manuel n'ont pas été respectées.

EXCLUSIONS DE GARANTIE :

La garantie ne couvre pas les pièces d'usure du produit, ni les problèmes ou les dommages résultant de :

- (1) détériorations superficielles dues à l'usure normale du produit ;
- (2) défauts ou détériorations dus au contact du produit avec des aliments ou des liquides et dus à la corrosion provoquée par la rouille ou de présence d'insectes;
- (3) tout incident, abus, utilisation impropre, modification, démontage ou réparation non autorisés;
- (4) toute opération impropre d'entretien, utilisation non conforme aux instructions concernant le produit ou branchement à une tension incorrecte ;
- (5) toute utilisation d'accessoires non fournis ou approuvés par le fabricant.

La garantie sera annulée en cas d'élimination de la plaque signalétique et/ou du numéro de série du produit.

SCHNEIDER

Importé par SCHNEIDER CONSUMER GROUP
12, rue Jules Ferry, 93110 Rosny-sous-Bois, FRANCE