

SCHNEIDER

COFFRET VISSEUSE 3,6V

Référence 50513



Manuel d'instructions – Notice originale

Veuillez lire ce manuel d'instructions attentivement et entièrement avant toute utilisation



Sommaire

1.	INSTRUCTIONS DE SECURITE	3
1.1.	INSTRUCTIONS GENERALES	3
1.2.	INSTRUCTIONS PARTICULIERES.....	4
1.2.1.	<i>Consignes de sécurité spécifiques à la visseuse sans fil</i>	<i>4</i>
1.2.2.	<i>Consignes de sécurité spécifiques à la batterie et au chargeur</i>	<i>6</i>
1.3.	SYMBLES D'AVERTISSEMENT	7
2.	PRESENTATION	7
2.1.	DOMAINE D'APPLICATION.....	7
2.2.	CARACTERISTIQUES TECHNIQUES	7
3.	UTILISATION	8
3.1.	CHARGEMENT DE LA BATTERIE	8
3.2.	INSTRUCTIONS RELATIVES A LA VISSEUSE	9
3.2.1.	<i>Mise en place de l'outil professionnel</i>	<i>9</i>
3.2.3.	<i>Limiteur de couple.....</i>	<i>10</i>
3.2.4.	<i>Sélection du sens de rotation</i>	<i>10</i>
3.2.5.	<i>Réglage de la position de la poignée</i>	<i>10</i>
3.2.6.	<i>Mise en fonctionnement et réglage de la vitesse de rotation.....</i>	<i>10</i>
4.	MAINTENANCE	11
5.	NETTOYAGE	11
6.	PROBLEMES – SOLUTIONS	12
7.	VUE ÉCLATEE – LISTE DES PIECES.....	13
8.	GARANTIE ET CONFORMITE DU PRODUIT	14

1. Instructions de Sécurité



AVERTISSEMENT ! Lors de l'utilisation d'outils électriques, il convient de toujours respecter les consignes de sécurité de base afin de réduire le risque de feu, de choc électrique et de blessure des personnes, y compris les consignes suivantes.

Lire l'ensemble de ces consignes avant toute utilisation de ce produit et sauvegarder ces informations.

1.1. Instructions Générales

1. **Utiliser dans un environnement sécurisé** : il ne doit pas y avoir de risques d'explosions, de produits corrosifs dans l'environnement proche lors de l'utilisation.
2. **Tenir compte de l'environnement de la zone de travail** : ne pas exposer l'outil à la pluie. Ne pas utiliser l'outil dans des endroits humides, mouillés ou avec un risque de projection d'eau. Maintenir la zone de travail bien éclairée. Ne pas utiliser l'outil en présence de liquides ou de gaz inflammables ou de poussières.
3. **Conserver une zone de travail propre et ordonnée** : la zone de travail doit être visible de la position de travail. Les zones en désordre et les établis sont propices aux accidents.
4. **Protection contre les chocs électriques** : éviter tout contact corporel avec des surfaces mises ou reliées à la terre (par exemple canalisations, radiateurs, cuisinières, réfrigérateurs).
5. **Maintenir les autres personnes éloignées** : Ne pas laisser les personnes, notamment les enfants, non concernées par le travail en cours, toucher l'outil ou le prolongateur, et les maintenir éloignées de la zone de travail, ETRE particulièrement vigilant avec les enfants et les animaux.
6. **Ranger les outils non utilisés** : les outils inutilisés doivent être rangés dans un endroit sec ou fermé à clé, hors de portée des enfants.
7. **Ne pas forcer l'outil** : un outil donne de meilleurs résultats de manière plus sûre au régime, à la puissance pour lequel il a été conçu.
8. **Utiliser l'outil approprié** : ne pas forcer un petit outil ou un petit accessoire à effectuer le travail de plus grosse taille. Ne pas utiliser l'outil à une fin pour laquelle il n'est pas conçu.
9. **Porter des vêtements et équipement de protection adaptés** : ne jamais porter des vêtements amples, ni des bijoux, car ils peuvent être happés par des pièces en mouvement. Il est recommandé de porter des gants de protection. Contenir les cheveux longs. Le port de chaussures antidérapantes est recommandé pour les travaux en extérieur.
10. **Utiliser un équipement de protection** : utiliser des lunettes de sécurité, un masque normal ou anti-poussières si les opérations de travail génèrent de la poussière, des gants de protection.
11. **Connecter l'équipement pour l'extraction des poussières** : si l'outil est fourni pour le raccordement des équipements pour l'extraction et la récupération des poussières, s'assurer qu'ils sont raccordés et correctement utilisés.
12. **Ne pas trop se pencher** : maintenir un bon appui et rester en équilibre en tout temps.
13. **Traiter les outils avec soin** : maintenir les outils propres pour optimiser le travail et la sécurité. Suivre les instructions concernant la lubrification et le changement des accessoires. Examiner leur état périodiquement, au besoin, confier leur réparation à un poste d'entretien agréé.
14. **Rester alerté** : se concentrer sur le travail. Faire preuve de jugement. Ne pas se servir de l'outil lorsqu'on est fatigué, ou sous l'influence de drogues, d'alcool ou de médicaments.
15. **Rechercher les pièces endommagées** : avant d'utiliser l'outil, examiner soigneusement l'état des pièces pour s'assurer qu'elles fonctionnent correctement et qu'elles accomplissent leur tâche. Vérifier l'alignement et la liberté de fonctionnement des pièces mobiles, l'état et le montage des pièces et toutes autres conditions susceptibles d'affecter défavorablement le

fonctionnement. Il faut réparer toute pièce dont l'état laisse à désirer ou en remplacer par un poste de service agréé sauf si autrement indiqué dans ce manuel d'instructions.

16. **Ne pas utiliser le câble/cordon dans de mauvaises conditions** : ne jamais exercer de saccades sur le câble/cordon afin de le déconnecter de la fiche de prise de courant. Maintenir le câble/cordon à l'écart de la chaleur, de tout lubrifiant et de toutes arêtes vives. Examiner les prolongateurs de manière régulière et les remplacer s'ils sont endommagés.
17. **Entretien des outils avec soin** : garder les outils de coupe affûtés et propres pour des performances meilleures et plus sûres. Suivre les instructions de graissage et de remplacement des accessoires. Examiner les câbles/cordons des outils de manière régulière et les faire réparer, lorsqu'ils sont endommagés, par un service d'entretien agréé.
18. **Ne pas modifier la machine** : aucune modification et/ou reconversion ne doit être effectuée. L'usage d'accessoires ou attachements autres que ceux recommandés dans ce manuel d'instructions peut entraîner des blessures personnelles.
19. Maintenir les poignées sèches, propres et exemptes de tout lubrifiant et de toute graisse.
20. **Déconnecter les outils** : déconnecter les outils de l'alimentation lorsqu'ils ne sont pas utilisés, avant leur entretien et lors du remplacement des accessoires, tels que lames, forets et organes de coupe.
21. **Retirer les clés de réglage** : prendre l'habitude de vérifier si les clés et autres organes de réglage sont retirés de l'outil avant de le mettre en marche.
22. **Eviter tout démarrage intempestif** : s'assurer que l'interrupteur est en position « arrêt » lors de la connexion.
23. **Utiliser des câbles de raccord extérieurs** : lorsque l'outil est utilisé à l'extérieur, utiliser uniquement des prolongateurs destinés à une utilisation extérieure et comportant le marquage correspondant.
24. **Rester vigilant** : regarder ce que vous êtes en train de faire, faire preuve de bon sens et ne pas utiliser l'outil lorsque vous êtes fatigué.
25. **Vérifier les parties endommagées** : avant d'utiliser l'outil à d'autres fins, il convient de l'examiner attentivement afin de déterminer qu'il fonctionnera correctement et accomplira sa fonction prévue. Vérifier l'alignement ou le blocage des parties mobiles, ainsi que l'absence de toutes pièces cassées ou de toute condition de fixation et autres conditions, susceptibles d'affecter le fonctionnement de l'outil. Il convient de réparer ou de remplacer correctement un protecteur ou toute autre partie endommagée par un centre d'entretien agréé, sauf indication contraire dans le présent manuel d'instructions. Faire remplacer les interrupteurs défectueux par un centre d'entretien agréé. Ne pas utiliser l'outil si l'interrupteur ne permet pas de passer de l'état de marche à l'état d'arrêt.
26. **Risque de brûlure** : Laisser refroidir les pièces mobiles (embout) avant de les toucher.
27. **Faire réparer l'outil par une personne qualifiée** : cet outil électrique satisfait les règles de sécurité correspondantes. Il convient que les réparations soient effectuées uniquement par des personnes qualifiées en utilisant des pièces de rechange d'origine. A défaut, cela peut exposer l'utilisateur à un danger important.



AVERTISSEMENT :

L'utilisation de tout accessoire ou de toute fixation autre que celui ou celle recommandé(e) dans le présent manuel d'instructions peut présenter un risque de blessure des personnes.

1.2. Instructions Particulières

1.2.1. Consignes de sécurité spécifiques à la visseuse sans fil

1. Cet outil est conçu pour une utilisation en tant que visseuse. Lire tous les avertissements de sécurité, instructions, illustrations et spécifications fournis avec l'outil. La non-maîtrise d'un outil électrique risque de provoquer des accidents.

2. L'utilisation de l'outil pour d'autres opérations que celles pour lesquelles il a été conçu est dangereuse et peut provoquer des blessures.
3. Ne pas employer de dispositifs supplémentaires non conseillés par le fabricant pour cet outil électrique particulier. Le fait de pouvoir fixer un outil professionnel sur un appareil ou une machine ne garantit pas que son utilisation se fasse dans de bonnes conditions de sécurité.
4. Le réglage de vitesse de l'accessoire doit être au moins égal à la vitesse maximale indiquée sur l'outil. Les accessoires fonctionnant à une vitesse supérieure au réglage de vitesse défini peuvent se briser et être projetés.
5. La taille de tout accessoire doit être adaptée au mandrin de l'outil. Les accessoires dont le vissage ne correspond pas exactement à la broche de l'outil tournent de manière irrégulière, présentent des vibrations excessives et peuvent entraîner une perte de contrôle.
6. Ne pas utiliser d'accessoires endommagés. Avant chaque utilisation, inspecter les accessoires. En cas de chute de l'outil ou de l'accessoire, contrôler la présence de dommages ou remplacer l'accessoire. Après le contrôle et le remplacement de l'accessoire, se tenir à distance de l'accessoire en rotation et faire fonctionner l'outil à sa vitesse à vide maximale pendant une minute. En général, les accessoires endommagés se cassent au cours de cet essai.
7. Porter un équipement de protection adapté : masque intégral, lunettes masque, lunettes de protection, masque anti-poussière, protections anti bruit, gants, tablier de travail, etc. Afin de se protéger des petits fragments abrasifs ou éclats de pièce. La protection oculaire doit être en mesure d'arrêter les débris projetés, générés par diverses opérations. Le masque anti-poussière doit pouvoir filtrer les particules générées par le fonctionnement de l'outil. Une exposition prolongée à un bruit de forte intensité peut provoquer une perte auditive.
8. Tenir l'outil par les parties isolées prévues à cet effet lors d'opérations au cours desquelles l'accessoire risque d'entrer en contact avec un câble caché ou le câble de l'alimentation de l'outil lui-même. Tout contact avec un fil « sous tension » mettra également « sous tension » les parties métalliques de l'outil et soumettra l'opérateur à un choc électrique.
9. Détecter d'éventuelles canalisations enterrées avec les instruments adaptés, ou contacter une entreprise locale compétente. Tout contact avec des fils sous tension risque de provoquer un incendie ou une électrocution. La détérioration d'une canalisation peut déclencher une explosion. La détérioration d'une canalisation d'eau entraîne d'importants dégâts matériels et risque de provoquer une électrocution.
10. Ne jamais poser l'outil avant l'arrêt total de l'accessoire. L'accessoire en rotation peut accrocher une surface et causer la perte de contrôle de l'outil.
11. Ne pas faire fonctionner l'outil tout en le portant près du corps. En cas de contact accidentel avec l'accessoire en rotation, celui-ci peut s'accrocher aux vêtements de l'opérateur et le blesser.
12. Nettoyer régulièrement les orifices d'aération de l'outil. Le ventilateur du moteur risque d'aspirer la poussière dans le boîtier et une accumulation excessive de poussières métalliques peut provoquer des risques électriques. Nettoyer l'outil avec un chiffon souple et sec. Ne jamais appliquer de détergents ou d'alcool.
13. Prévoir les accessoires.
14. Retirer tout chiffon, vêtement, corde, ficelle ou autre à proximité de la zone de travail.
15. En cas d'interruption pendant l'utilisation de la visseuse, terminer la tâche et mettre l'outil hors tension avant de relever la tête.
16. Vérifier régulièrement que tous les écrous, boulons et autres fixations sont correctement serrés.
17. Fixer les éléments au moyen de dispositifs ou de calages adaptés afin de les maintenir de façon plus solide et plus sûre qu'en les tenant à la main.
18. Nettoyer régulièrement la visseuse sans fil.
19. Ne pas inverser le sens de rotation de l'arbre lorsque l'outil est déjà en fonctionnement. Sinon, cela risque d'endommager la visseuse.
20. Nettoyer la visseuse avec un chiffon souple et sec. Ne jamais prendre ni détergents, ni alcool.

21. Utiliser la(les) poignée(s) auxiliaire(s) fournie(s) avec l'outil. La perte de contrôle peut provoquer des blessures.
22. Utiliser des lunettes de protection ou un masque afin d'éviter les projections.
23. Vérifier le couple de serrage à l'aide d'une clé dynamométrique avant l'utilisation.
24. Garder les mains à l'écart des pièces mobiles.

1.2.2. Consignes de sécurité spécifiques à la batterie et au chargeur

1. Débrancher le chargeur de la prise secteur avant tout réglage ou opération d'entretien.
2. Pour réduire tout risque de dommage de la fiche et du cordon électrique, débrancher le cordon du chargeur en tirant sur la fiche.
3. Vérifier que le cordon est placé de façon que personne ne puisse marcher dessus, se prendre les pieds dedans, ni l'endommager ou le soumettre à des contraintes.
4. Vérifier que la tension d'alimentation disponible correspond à celle indiquée sur la plaquette signalétique du chargeur de batterie.
5. Lorsque la batterie n'est pas utilisée, la conserver à distance d'objets métalliques et au sec.
6. Lorsqu'une rallonge est nécessaire, vérifier que son ampérage correspond à celui de l'outil électrique et qu'elle est en bon état. Dérouler complètement les rallonges électriques pour éviter toute surchauffe. Vérifier que la tension secteur est identique à celle indiquée sur la plaque signalétique de l'outil, et que les broches de la rallonge ont les mêmes numéros, taille et forme que celles de la fiche du chargeur.
7. Utiliser uniquement la batterie et le chargeur préconisés par le fabricant. L'utilisation d'un accessoire non recommandé ou non vendu par le fabricant du chargeur de batterie risque de provoquer un feu, une décharge électrique ou des blessures.
8. Un outil fonctionnant sur batteries avec des batteries intégrées ou un bloc de batteries séparé doit être rechargé uniquement avec le chargeur spécifié pour la batterie. Un chargeur qui peut convenir à un type de batterie peut être à l'origine d'un incendie lorsqu'il est utilisé avec un autre type de batterie.
9. Recharger uniquement les batteries rechargeables préconisées. Les autres types de batteries pourraient exploser et provoquer des blessures ou des dommages.
10. Tenir la batterie à bonne distance des sources de chaleur. Ne pas laisser la batterie exposée de façon prolongée à une forte température (par exemple sous la lumière solaire directe, à proximité de radiateurs et partout où la température est supérieure à 50°C).
11. Ne pas utiliser le chargeur si son cordon ou sa fiche sont endommagés – Le remplacer immédiatement.
12. Ne pas utiliser le chargeur s'il a reçu un coup, s'il est tombé ou endommagé de toute autre manière. L'apporter à un réparateur qualifié.



Attention !

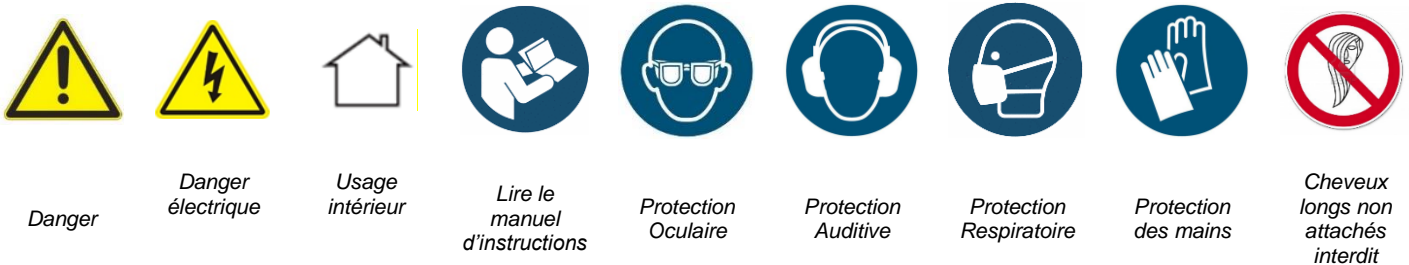
Une utilisation incorrecte de la batterie ou du chargeur de batterie risque de provoquer des blessures.

Pour éviter tout risque de blessure, observer les consignes suivantes :

- NE JAMAIS démonter la batterie.
- NE JAMAIS jeter la batterie au feu, même si elle est endommagée ou complètement usée. La batterie risque d'exploser au feu.
- NE JAMAIS court-circuiter la batterie.
- NE JAMAIS plonger le chargeur et/ou la batterie dans l'eau ou tout autre liquide.
- NE JAMAIS insérer d'objets dans les ouïes d'aération du chargeur. Il pourrait en résulter un choc électrique ou des dommages du chargeur.
- NE JAMAIS effectuer la recharge à l'extérieur. Eloigner la batterie des rayons directs du soleil et utiliser exclusivement dans des endroits à faible humidité et bien aérés.

- NE JAMAIS effectuer la recharge si la température est inférieure à 5°C ou supérieure à 30°C.
- NE JAMAIS raccorder deux chargeurs de batterie ensemble.
- Ne JAMAIS charger le bloc batterie plus de 6h consécutives au risque de l'endommager
- NE JAMAIS insérer de corps étrangers dans l'orifice de la batterie ou du chargeur de batterie.
- NE JAMAIS utiliser de transformateur-élévateur pour la recharge.
- NE JAMAIS utiliser de générateur de moteur ni d'alimentation DC pour la recharge.
- NE JAMAIS ranger la batterie ni le chargeur de batterie dans un lieu où la température peut atteindre ou dépasser 50°C. Tenir la batterie à bonne distance des sources de chaleur.
- TOUJOURS attendre au moins 15 minutes entre deux recharges pour éviter toute surchauffe du chargeur.
- TOUJOURS débrancher le cordon d'alimentation de la prise secteur lorsqu'on ne se sert pas du chargeur.
- TOUJOURS utiliser le chargeur fourni avec l'outil.

1.3. Symboles d'avertissement



2. Présentation

2.1. Domaine d'application

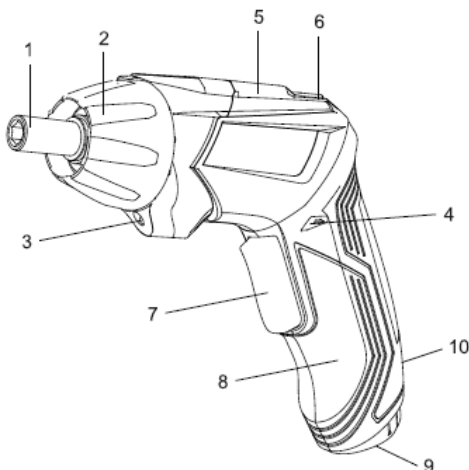
Cette visseuse fonctionne sur batterie. Cette visseuse est conçue pour visser et dévisser des vis et boulons dans du bois, du métal et des matières plastiques. Les outils électriques sans fil à batterie sont particulièrement utiles pour les travaux sur les aménagements intérieurs, l'agencement des locaux, etc.



AVERTISSEMENT :

N'utiliser l'outil électrique que conformément à la notice du fabricant.

2.2. Caractéristiques Techniques



N°	Description
1	Porte embout avec verrouillage
2	Bague réglage couple
3	LED
4	Vissage/dévisage – Verrouillage gâchette
5	Indicateur niveau de charge de la batterie
6	Bouton de déverrouillage de la poignée
7	Gâchette
8	Poignée
9	LED
10	Bouton marche/arrêt de la lampe LED

Référence 50513			
Puissance	3,6 V	Mandrin	1/4"
Puissance Max.	4 Nm	Temps de charge	2 à 3 heures
Réglages mécaniques	10 +1	Poids (sans la batterie)	0,428 kg
Vitesse à vide	200 tr/min ⁻¹	Batterie	Li-ion 3,6V 1300 mAh
Accessoires	1 Porte-embout magnétique 60mm – 54 CRV 25mm		
Niveau de pression acoustique LPA	61,7 dB(A) ± K = 3 dB(A)		
Niveau de puissance acoustique LWA	73,0 dB(A) ± K = 3 dB(A)		
Vibrations	0,269 m/s ² ± K = 1,5 m/s ² < 2,5 m/s ² ± K = 1,5 m/s ²		



Lorsque le niveau d'intensité sonore subie par l'opérateur dépasse les limites réglementaires une protection auditive est nécessaire.

Les valeurs mesurées peuvent être différentes de celles spécifiées dans les instructions d'utilisations. Cela peut provenir des causes suivantes, qui doivent être considérées avant et tout au long de l'utilisation de l'appareil :

- Si l'appareil est utilisé correctement et en bon état de marche
- Si les matériaux sont traités correctement
- Si les poignées sont bien fixées au corps de la machine

Si l'utilisateur ressent une sensation désagréable ou s'aperçoit d'une décoloration de la peau lors de l'utilisation de la machine, arrêter immédiatement le travail en cours. Faire des pauses régulières. Si les temps de pauses ne sont pas respectés, un syndrome de vibrations mains bras peut apparaître. Si la machine est utilisée régulièrement, se munir d'accessoires anti-vibrations. Eviter l'utilisation de la machine à une température inférieure ou égale à 10°C. Organiser son plan de travail de telle sorte que la charge de vibration soit limitée.

3. Utilisation

3.1. Chargement de la batterie

Cette visseuse est équipée d'une batterie Li-ion 3,6V intégrée, est fourni avec un chargeur à port USB. La batterie dispose d'un circuit de protection, c'est-à-dire que lorsqu'elle est vide, l'outil s'arrête.

La batterie est livrée partiellement rechargée. Il faut donc recharger la batterie avant la première utilisation. Recharger la batterie avant qu'elle ne soit totalement déchargée.

La recharge de la batterie doit être effectuée à une température comprise entre 5°C et 30°C.

La tension du secteur doit impérativement correspondre à la tension inscrite sur la plaque signalétique du chargeur. Avant de lancer une recharge, vérifier systématiquement l'état technique du chargeur, de la station de recharge et du câble d'alimentation.



AVERTISSEMENT :

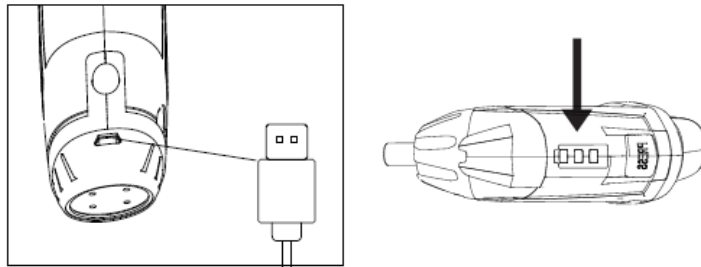
Utiliser uniquement le chargeur fourni dans le coffret. L'utilisation de tout autre chargeur avec ce produit est considérée comme une anomalie et invalidera la garantie du produit.

La batterie et le chargeur chauffent pendant la recharge, c'est un phénomène normal.

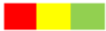


Eviter d'effectuer plusieurs recharges brèves consécutives. Ne pas recharger la batterie après une brève utilisation de la visseuse.

Insérer l'adaptateur secteur dans le port de chargement situé à l'arrière de la visseuse, puis le brancher sur secteur.

Débrancher l'alimentation avant de retirer le câble de l'outil.



La capacité de charge restante de la batterie, est indiquée sur le dessus de l'outil par des LED ⑤.

Indicateur du niveau de charge	 Rouge – Jaune – Vert	 Rouge – Jaune	 Rouge
Quantité de charge	Pleine capacité	Moyenne capacité	Faible capacité

3.2. Instructions relatives à la visseuse

Port des équipements de protection



Protection Oculaire



Protection Auditive

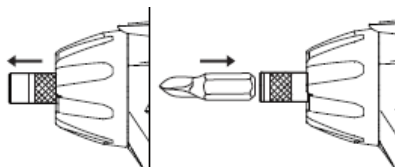


Protection Respiratoire



Protection des mains

3.2.1. Mise en place de l'outil professionnel



- Tirer le mandrin ① dans le sens opposé à l'outil
- Insérer l'embout dans l'orifice du mandrin jusqu'à la butée et la rétractation du mandrin dans la position initiale
- Pour retirer l'outil, procéder de la même manière que pour la mise en place

En cas d'utilisation d'embouts courts, utiliser un le porte embout magnétique supplémentaire.



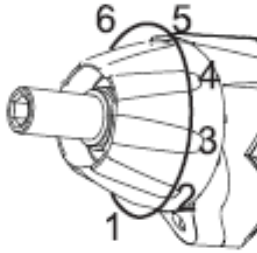
AVERTISSEMENT :

Avant la mise en service vérifier si la douille hexagonale a été correctement installée.

3.2.2. LED de travail

Pour faciliter le travail dans les espaces confinés et mal éclairés, le voyant de travail LED ③ s'allume automatiquement lorsque le dispositif est activé.

3.2.3. Limiteur de couple



Le changement dans une position donnée de la bague ② règle de façon permanente le limiteur au couple indiqué. Lorsque le couple réglé est atteint, le limiteur d'effort se déclenche automatiquement. Il empêche de visser les vis à une profondeur excessive ou d'endommager la perceuse.

Le couple à appliquer est différent en fonction des différentes vis et des différentes matières.

Plus le chiffre correspondant à la position est élevé, plus le couple est élevé.

NB : La connaissance des bons réglages s'acquiert avec la pratique.

3.2.4. Sélection du sens de rotation



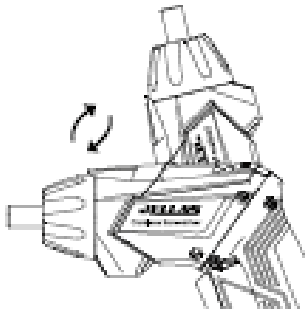
Au moyen du sélecteur ④, choisir le sens de rotation de l'arbre.

- Rotation dans le sens des aiguilles d'une montre : enclencher le sélecteur ④ vers la droite
- Rotation dans le sens inverse des aiguilles d'une montre : enclencher le sélecteur ④ vers la gauche
- Verrouillage de la gâchette : position milieu

Ne pas changer le sens de rotation jusqu'à l'arrêt complet du moteur.

NB : Le non-usage de la position neutre peut activer la gâchette par inadvertance.

3.2.5. Réglage de la position de la poignée



Pour modifier la position de la poignée :

- Appuyer sur le bouton de déverrouillage de la poignée ⑥.
- Faire pivoter la poignée ⑧ dans la position souhaitée (0 à 90°).

3.2.6. Mise en fonctionnement et réglage de la vitesse de rotation



- Mise en marche : enfoncer la gâchette ⑦
- Mise à l'arrêt : relâcher la gâchette ⑦

Frein de l'arbre : La visseuse est munie d'un frein électronique qui arrête l'arbre immédiatement après avoir fait remonter le bouton ⑦. Le frein assure la précision du vissage et empêche l'arbre de tourner librement après avoir mis à l'arrêt la perceuse.

Le réglage de la vitesse de vissage est possible en cours d'utilisation en augmentant ou en diminuant la pression sur la gâchette ⑦ (à condition que le sélecteur de sens de rotation ④ soit réglé en position de marche avant ou arrière).

La gâchette électronique permet à l'utilisateur de faire varier la vitesse en continu. Ce qui permet de démarrer en douceur, et d'empêcher la douille de déraiper contribuant ainsi à la maîtrise de l'opération de vissage ou de dévissage.

En raison de la forme du corps, ces machines peuvent être utilisées avec une seule main, mais pour des raisons de sécurité, il est fortement conseillé de garder les deux mains sur la machine pendant l'utilisation.

Ne pas forcer l'outil électrique. Utilisez l'outil électrique approprié à votre application.



ATTENTION :

Avant utilisation, vérifiez toujours que la gâchette est correctement actionnée et qu'elle revient en position d'arrêt lorsqu'elle est relâchée.

Rangez les outils électriques inactifs hors de la portée des enfants et ne permettez pas à des personnes non familières avec l'outil électrique ou ces instructions de l'utiliser. Les outils à moteur sont dangereux entre les mains d'utilisateurs non formés.

4. Maintenance



AVERTISSEMENT :

S'assurer de porter tous les équipements requis lors de toute intervention sur l'outil. Pour éviter des cas de blessures graves, retirer toujours la batterie de l'outil lors d'opérations de maintenance.

Vérifier régulièrement que les vis de l'outil sont bien serrées. Les vibrations peuvent les desserrer au fil du temps.

Ranger toujours votre outil électrique dans un endroit sec.

Lubrifier régulièrement toutes les pièces mobiles. La graisse de la boîte de vitesses doit être remplacée après une utilisation intensive de l'outil. S'adresser à un agent de services agréé.

De temps en temps, vous pouvez voir des étincelles à travers les fentes de ventilation. Ceci est normal et n'endommagera pas votre outil électrique

En cas de défaillance des pièces de l'outil, n'utiliser que des pièces de rechange identiques. L'utilisation de toute autre pièce peut créer un risque ou endommager le produit. Pour assurer la sécurité et la fiabilité, toutes les réparations doivent être effectuées par un technicien qualifié dans un centre de service agréé.

5. Nettoyage



AVERTISSEMENT :

S'assurer de porter tous les équipements requis lors de toute intervention sur l'outil. Pour éviter des cas de blessures graves, retirer toujours la batterie de l'outil lors d'opérations de maintenance.

Nettoyer l'outil électroportatif après chaque utilisation. Ranger toujours votre outil électrique dans un endroit sec.

Maintenir les fentes de ventilation propres pour une bonne ventilation du moteur. Vérifier régulièrement qu'aucune poussière ni corps étranger n'a pénétré les orifices d'aération à proximité du moteur et autour de l'interrupteur-gâchette.

Nettoyer la machine uniquement à sec. N'utiliser jamais d'eau ou de nettoyants chimiques pour nettoyer votre outil électrique. Essuyer avec un chiffon sec. Utiliser une brosse souple pour retirer la poussière accumulée.

- Éviter d'utiliser d'agents caustiques lors du nettoyage des pièces en plastique. La plupart d'entre-elles sont sensibles aux dommages causés par les solvants vendus en commerce.
- Utiliser des tissus propres pour enlever la saleté, la poussière, l'huile, la graisse, etc.



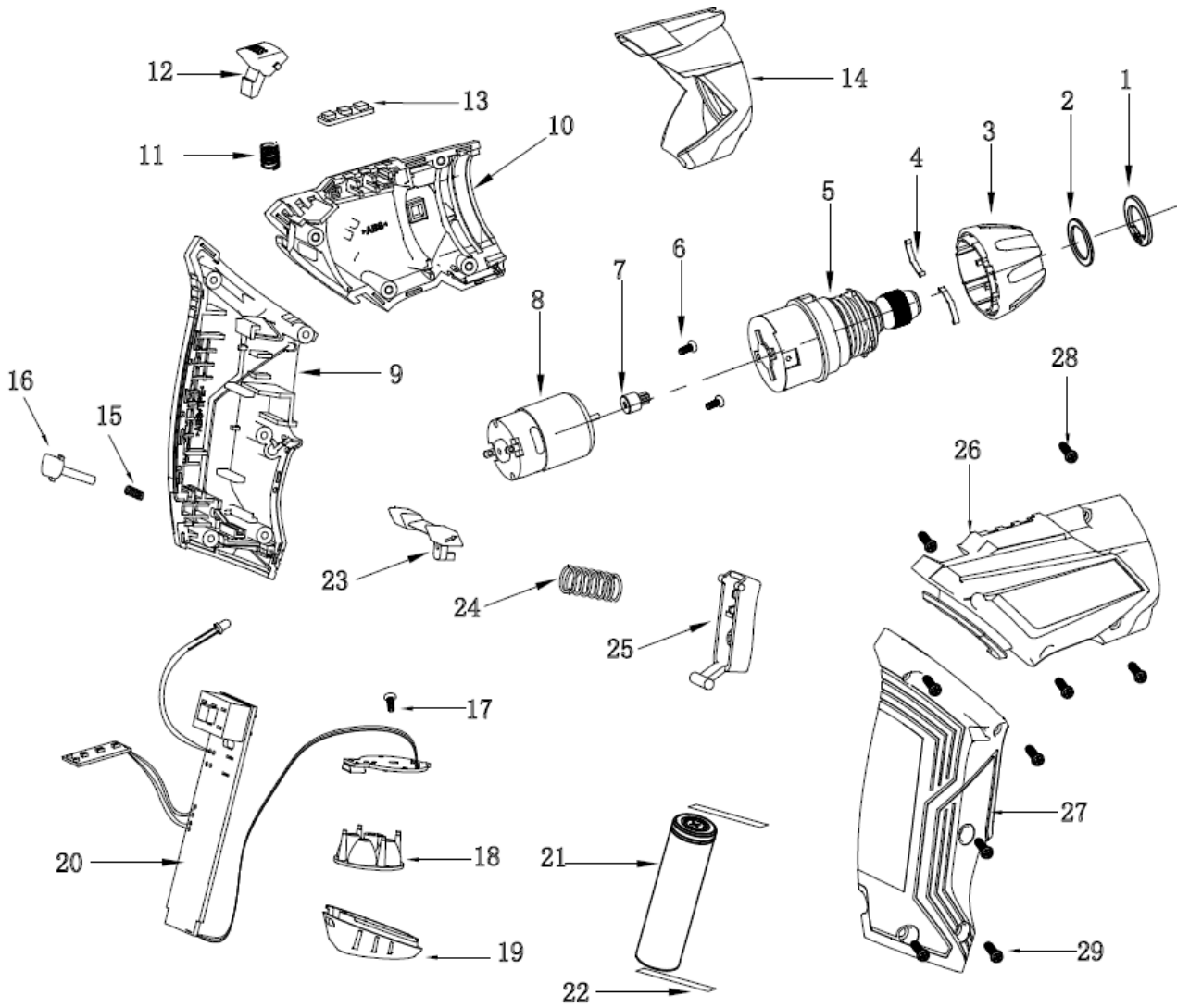
AVERTISSEMENT :

L'outil ne doit jamais entrer en contact avec de l'eau. Cette visseuse est conçue pour un fonctionnement à sec. Le non-respect de cet avertissement peut provoquer un choc mortel.

6. Problèmes – Solutions

Problèmes	Causes Probables	Solutions
Le moteur ne fonctionne pas	Surchauffe du moteur	Laisser reposer l'outil 2 minutes avant réutilisation
	Présence de poussières dans le bloc moteur	Nettoyer le bloc moteur
	Usure des charbons	Changer les charbons
Réduction du couple	<ul style="list-style-type: none"> - Manque de lubrification - Sélecteur dans une mauvaise position - Mécanisme d'impact usé 	<ul style="list-style-type: none"> - Lubrifier l'outil - Ajuster la position du sélecteur
Vibrations trop fortes	Montage incorrect de l'accessoire	Installer l'accessoire correctement
	Pièce à percer/visser non calée	Sécuriser la pièce à percer/visser

7. Vue Éclatée – Liste des pièces



N°	Description	N°	Description
1	circlips	16	interrupteur On/Off lumière
2	Rondelle	17	Vis
3	Sélecteur réglage du couple	18	LED
4	Ressort plat	19	Carter protection LED
5	boîte de vitesse	20	PCB
6	Vis	21	Batterie lithium
7	Pignon	22	Bornes de la batterie
8	Moteur	23	Sélecteur sens de rotation et verrouillage
9	Carter latéral gauche I	24	Ressort
10	Carter latéral gauche II	25	Gâchette
11	Ressort	26	Carter latéral droit I
12	Bouton de verrouillage marche/arrêt	27	Carter latéral droit II
13	Carter protection LED indicateurs niveau charge	28	Vis
14	Carter acier	29	Vis
15	Ressort		

8. Garantie et Conformité du produit

La garantie ne peut être accordée à la suite de :

Une utilisation anormale, une manœuvre erronée, une modification non autorisée, un défaut de transport, de manutention ou d'entretien, l'utilisation de pièces ou d'accessoires non d'origine, des interventions effectuées par du personnel non agréé, l'absence de protection ou dispositif sécurisant l'opérateur, le non-respect des consignes précitées exclut votre machine de notre garantie, les marchandises voyagent sous la responsabilité de l'acheteur à qui il appartient d'exercer tout recours à l'encontre du transporteur dans les formes et délais légaux.

Le délai de garantie s'élève à 3 ans et commence à la date de l'achat de l'appareil. Les demandes de garanties doivent être présentées avant écoulement du délai de garantie. Toute reconnaissance de demande de garantie après écoulement du délai de garantie est exclue. La réparation ou l'échange de l'appareil n'entraîne nullement une prolongation de la durée de garantie. Elle ne fait pas non plus commencer un nouveau délai de garantie, en raison de cette prestation, pour l'appareil ou pour toute autre pièce de rechange intégrée. Ceci est également valable lorsqu'un service après-vente sur place a été consulté.



Usage intérieur uniquement.

Protection de l'environnement :



Votre appareil contient de nombreux matériaux recyclables.

Nous vous rappelons que les appareils usagés ne doivent pas être mélangés avec d'autres déchets. Les produits électriques ne doivent pas être mis au rebut avec les déchets ménagers. Merci de les recycler dans les points de collecte prévus à cet effet.

Adressez-vous auprès des autorités locales ou de votre revendeur pour obtenir des conseils sur le recyclage.



Cet appareil est conforme aux dispositions des directives Machines 2006/42/EC, Compatibilité Electromagnétique 2014/30/EU, RoHS 2011/65/EU.

SCHNEIDER est une marque de Schneider Consumer Group ou de ses affiliées sous licence par SODISE.