

SCHNEIDER

Réfrigérateur combiné No Frost



F

Volume total
246 l

41 dB

SCRCA177BN

Clayette à bouteilles rabattable

Elle vous permet de stocker vos bouteilles de façon stable à l'horizontale sans être encombrantes. Très flexible, dès lors que vous n'en avez plus l'utilité, rabattez-la pour gagner en capacité de rangement.

VitaminZone sur rails télescopiques

Afin de prolonger la fraîcheur de vos fruits et légumes, adaptez le taux d'humidité du bac. Astucieux, les rails télescopiques facilitent l'accès et votre confort au quotidien.

Ouverture 90°

Astucieux ! Même si votre appareil est calé dans les recoins les plus exigües, cela ne pose aucun problème pour accéder à son contenu. Une ouverture de la porte de 90°C est suffisante pour ouvrir les tiroirs, l'intégration du réfrigérateur devient ainsi encore plus facile.

Caractéristiques

Classe énergétique : F

Volume total net : 246 l

Volume réfrigérateur : 190 l

Volume congélateur 4* : 56 l Type de froid réfrigérateur : brassé

Dégivrage automatique : oui

Type de froid congélateur : no frost

Type de charnières : glissières

Type de commande : électronique

Plage thermostat : -

Équipement intérieur

Finition intérieure : silver

Nombre de clayettes : 4

dont ajustables en hauteur : 3

Type de clayettes : verre securit

Nombre de balconnets : 3

ChefZone pour viandes et poissons : 1

VitaminZone avec contrôle du taux d'humidité : 1

FreshZone pour fruits et légumes : -

Type d'éclairage intérieur : LED, plafond et latéral

Fonction vacances : oui

Fonction super réfrigération / congélation : oui / oui

Alarme de porte ouverte (réfrigérateur) : oui

Alarme de température élevée (congélateur) : oui

Pouvoir de congélation : 2,5 kg/24h

Autonomie en cas de coupure de courant : 11 h

Portes réversibles : oui

Pieds avant réglables : oui

Classe climatique : N-ST

Niveau sonore : 41 dB

Classe sonore : C

Données techniques

Dimensions du produit (HxLxP) : 1776 x 540 x 540 mm

Dimensions du produit emballé (HxLxP) : 1840 x 573 x 573 mm

Puissance : 220-240 V

Fréquence : 50 Hz

Consommation d'énergie : 0.712 kWh/24h – 260 kWh/an

Poids net : 63 kg

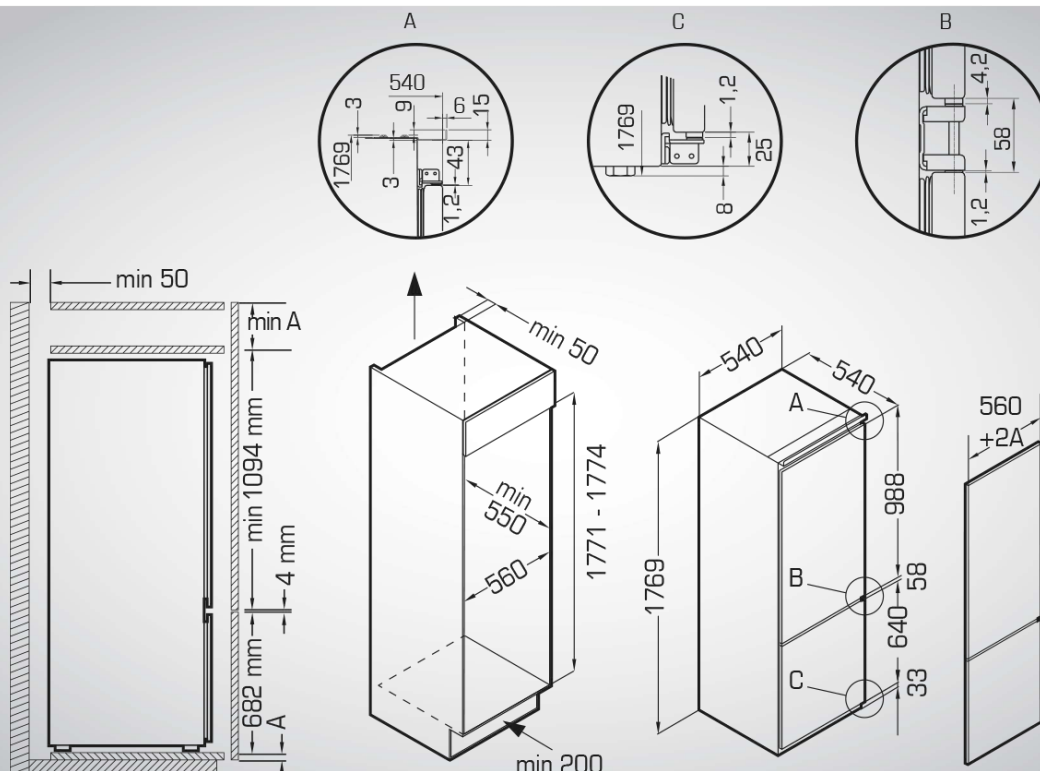
Poids brut : 70 kg

Quantités container 40'HQ : 109 pcs

Longueur du câble : 220 cm

Code EAN : 3527570059247

DEEE HT : 15 €



schneiderconsumer.com

01/2018 Le Groupe se réserve le droit de modifier à tout moment et sans préavis les produits décrits dans ce document. Celui-ci ne peut constituer un document contractuel.