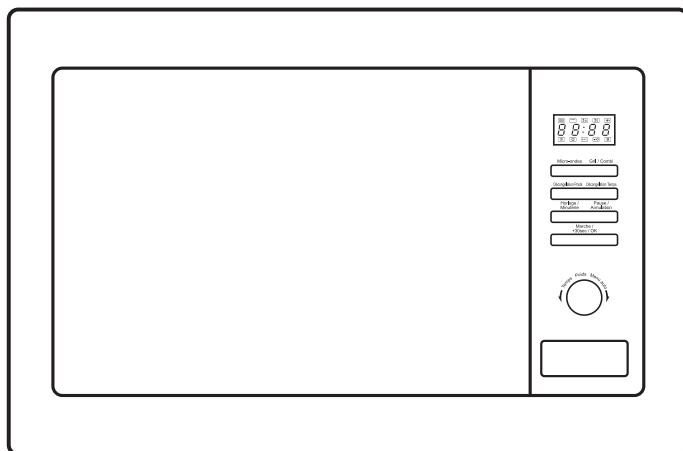


SCHNEIDER



SCMO3825N1
SCMO3825X1

Micro-ondes intégrable 25L

Manuel d'instructions

CONSIGNES DE SÉCURITÉ IMPORTANTES

Veillez lire attentivement les instructions suivantes avant d'utiliser cet appareil.

Veillez conserver ces instructions pour toute future référence.



Instructions importantes de sécurité

Afin de réduire les risques d'incendie, de choc électrique, de blessures corporelles et d'exposition excessive à l'énergie des micro-ondes lors de l'utilisation de l'appareil, respectez un certain nombre de précautions de sécurité élémentaires, parmi lesquelles :

1. Avertissement : Les liquides et autres aliments ne doivent pas être chauffés dans des récipients fermés, ils risqueraient d'éclater.
2. Avertissement : Pour des raisons de sécurité, toute opération d'entretien ou de réparation nécessitant le démontage d'une pièce offrant une protection contre l'énergie micro-ondes doit impérativement être effectuée par une personne dûment qualifiée.
3. Cet appareil peut être utilisé par des enfants de plus de 8 ans et par des personnes dont les capacités physiques, sensorielles ou mentales sont réduites, ou des personnes dénuées d'expérience ou de

connaissance, si elles ont pu bénéficier, par l'intermédiaire d'une personne responsable de leur sécurité, d'une surveillance ou d'instructions préalables concernant l'utilisation de l'appareil. Les enfants ne doivent pas jouer avec cet appareil. Le nettoyage et l'entretien courant de l'appareil peuvent être effectués par des enfants de plus de 8 ans, sous la surveillance d'un adulte uniquement.

Reportez-vous au paragraphe "Instruction d'utilisation" à la page 21, et au paragraphe " Entretien et nettoyage" à la page 11.

4. Veillez à ce que l'appareil et le câble d'alimentation restent hors de portée des enfants de moins de 8 ans.
5. N'utilisez pas d'ustensiles autres que ceux qui sont adaptés au four à micro-ondes.
6. Le four doit être nettoyé régulièrement et tout dépôt de nourriture doit être éliminé.
7. Veuillez lire et suivre ces instructions :

"PRÉCAUTIONS VISANT À ÉVITER L'EXPOSITION EXCESSIVE À L'ÉNERGIE DES MICRO-ONDES".

8. Les récipients en papier ou en plastique sont susceptibles de prendre feu ; restez à côté du four pour surveiller.
9. En cas de fumée, éteignez l'appareil ou débranchez-le, et laissez la porte fermée afin d'étouffer les flammes.
10. Évitez de trop cuire les aliments.
11. N'utilisez pas l'intérieur du four pour ranger des aliments ou des récipients. Ne stockez pas d'aliment (par exemple du pain, des biscuits, etc.) dans le four.
12. Retirez toutes les attaches et poignées métalliques des sacs/récipients en papier ou en plastique avant de les mettre dans le four.
13. Installez ou positionnez le four en respectant impérativement les instructions d'installation fournies. Reportez-vous au paragraphe "Installation" de la page 15.

14. Les œufs durs et œufs crus ne doivent en aucun cas être chauffés au four à micro-ondes avec leur coquille car ils risqueraient d'exploser, même une fois le chauffage au four à micro-ondes terminé.
15. Cet appareil est conçu uniquement pour une utilisation domestique.
16. Si le câble d'alimentation est endommagé, il ne doit être remplacé que par un centre de service agréé ou par une personne de qualification similaire afin d'éviter tout accident.
17. N'utilisez pas et ne rangez pas l'appareil à l'extérieur.
18. N'utilisez pas ce four près d'un endroit où il y a de l'eau, dans un sous-sol humide ou à proximité d'une piscine.
19. Les liquides chauffés au four à micro-ondes peuvent bouillir de manière soudaine après être sortis du four. Manipulez les récipients avec précaution.

20. L'appareil n'est pas conçu pour fonctionner avec un minuteur externe ou un système de contrôle à distance séparé.
21. Les enfants en bas âge doivent être tenus à distance.
22. N'utilisez pas d'appareil de nettoyage à la vapeur.
23. L'appareil est porté à haute température lorsqu'il fonctionne. Faites attention à ne jamais toucher les résistances situées à l'intérieur du four.
24. Utilisez uniquement la sonde thermique recommandée pour ce four (pour les fours munis d'une installation pour utiliser une sonde de détection de température.)
25. La porte décorative doit rester ouverte lorsque le four fonctionne. (pour les fours pourvus d'une porte décorative).
26. L'arrière de l'appareil doit être placé contre un mur.
27. Le four à micro-ondes ne doit pas être installé dans un placard.

28. Le four à micro-ondes est conçu pour chauffer des aliments et des boissons. Déshydrater des aliments, sécher des vêtements, chauffer des chaufferettes, des chaussons, des éponges, des tissus mouillés et toutes les utilisations similaires peuvent engendrer un risque de blessures, d'embrasement et d'incendie.
29. Les récipients métalliques pour les aliments et les boissons ne doivent pas être utilisés dans le four à micro-ondes.
30. Le contenu des biberons et des pots d'aliments pour bébé doit être remué ou agité et la température doit en être vérifiée avant consommation, de façon à éviter les brûlures.
31. Si l'appareil n'est pas maintenu dans un bon état de propreté, sa surface pourrait se dégrader et affecter de façon inexorable la durée de vie de l'appareil et conduire à une situation dangereuse.

AVERTISSEMENT : Lors de l'utilisation, l'appareil et ses pièces accessibles peuvent devenir chauds. Faites attention à ne pas toucher les éléments chauffants. Les enfants de moins de 8ans doivent être tenus à l'écart de l'appareil, à moins d'être surveillés à tout moment.

N'utilisez pas de nettoyeur abrasif agressif ou de racloir métallique pointu pour nettoyer la vitre du four, ils pourraient rayer la surface et la vitre pourrait se briser

MISE EN GARDE: S'assurer que l'appareil est déconnecté de l'alimentation avant de remplacer la lampe pour éviter tout risque de choc électrique.

LISEZ ATTENTIVEMENT ET
CONSERVEZ CES INSTRUCTIONS
POUR TOUTE FUTURE RÉFÉRENCE.

AVERTISSEMENT : Le four ne doit pas être utilisé si la porte ou les joints de la porte sont endommagés. Faites-le réparer par une personne qualifiée. L'appareil ne doit pas être nettoyé avec un jet d'eau.

Ce produit est un équipement ISM du Groupe 2 de Classe B. Le Groupe 2 regroupe tous les équipements ISM (Industriels, Scientifiques et Médicaux) dont l'énergie de radiofréquence est intentionnellement générée et/ou utilisée sous la forme de rayonnements électromagnétiques pour le traitement de matériaux et les équipements d'électroérosion. La Classe B regroupe les équipements adaptés à un usage dans les établissements domestiques et dans les établissements directement branchés à un réseau d'alimentation électrique basse tension alimentant les bâtiments à usage domestique.

Pour réduire les risques de blessures pour les personnes en charge de l'installation électrique

DANGER

Risque d'électrocution

Toucher certains composants internes peut causer des blessures graves, ou la mort. Ne démontez pas l'appareil.

AVERTISSEMENT

Risque d'électrocution

Une mauvaise utilisation de la mise à la terre peut causer des décharges électriques.

Ne branchez pas l'appareil tant qu'il n'a pas été correctement installé et mis à la terre.

Cet appareil doit être mis à la terre. En cas de court-circuit électrique, la mise à la terre réduit le risque d'électrocution en offrant au courant électrique un fil d'évacuation.

Cet appareil est livré avec un câble comprenant un fil de mise à la terre et une fiche terre. La fiche doit être branchée dans une prise correctement installée et mise à la terre.

Consultez un électricien ou un réparateur qualifié si vous ne comprenez pas entièrement les instructions de mise à la terre, ou si vous n'êtes pas certain que la mise à la terre de l'appareil ait été effectuée correctement.

Si la longueur du câble fourni n'est pas suffisante et vous souhaitez le remplacer par un câble plus long, utilisez uniquement un câble à trois fils.

1. Un câble d'alimentation court est fourni, pour réduire les risques d'emmêlement ou de trébuchement liés à un câble plus long.
2. Si un câble plus long ou une rallonge doivent être utilisés :
 - 1) La puissance électrique indiquée sur le câble ou la rallonge doit être au moins égale à la puissance électrique de l'appareil.
 - 2) Le câble de rallonge doit être un câble à trois fils avec terre.
 - 3) Le câble doit être disposé de manière à ne pas reposer sur le comptoir ou sur la table, où il peut être attrapé par un enfant ou sur lequel il est possible de trébucher.

NETTOYAGE

Assurez-vous de bien débrancher l'appareil.

1. Après usage, nettoyez la cavité du four avec un chiffon légèrement humide.
2. Nettoyez les accessoires de façon habituelle, dans de l'eau chaude savonneuse.
3. Lorsqu'ils sont sales, la porte et ses gonds doivent être nettoyés soigneusement avec un chiffon humide.
4. N'utilisez pas de nettoyant abrasif agressif ou de racloir métallique pointu pour nettoyer la vitre du four, ils pourraient rayer la surface et la vitre pourrait se briser.
5. Astuce de nettoyage : Placez un demi-citron dans un bol, ajoutez 300 ml d'eau et faites chauffer au micro-ondes à puissance maximale durant 10 minutes. Essuyez le four avec un chiffon doux et sec.

USTENSILES

ATTENTION

Risque de blessure

Il est dangereux pour une personne non qualifiée d'effectuer toute opération de réparation nécessitant de retirer l'habillage qui protège contre une exposition aux micro-ondes de l'appareil.

Voir les instructions à propos des « Matériaux compatibles avec le four à micro-ondes ». Certains ustensiles non métalliques peuvent ne pas être compatibles avec le four à micro-ondes. En cas de doute, vous pouvez tester ces ustensiles en suivant la procédure ci-dessous.

Test d'un ustensile :

1. Remplissez un récipient compatible avec le four à micro-ondes avec 1 tasse d'eau froide (250 ml) ainsi que l'ustensile concerné.
2. Faites chauffer à puissance maximale durant 1 minute.
3. Touchez l'ustensile avec précaution. Si l'ustensile vide est chaud, ne le passez pas au micro-ondes.
4. Ne dépassez pas 1 minute de temps de cuisson.

Matériaux compatibles avec un four à micro-ondes

| Ustensiles | Remarques |
|-------------------------------|---|
| Plat à brunir | Suivez les instructions du fabricant. Le fond du plat à brunir doit se trouver à au moins 5 mm au-dessus du plateau tournant. Une mauvaise utilisation peut briser le plateau tournant. |
| Vaisselle | Uniquement celle adaptée au micro-ondes. Suivez les instructions du fabricant. N'utilisez pas de vaisselle fendue ou ébréchée. |
| Pots en verre | Retirez toujours le couvercle. Ne les utilisez que pour réchauffer la nourriture jusqu'à ce qu'elle soit tiède. La plupart des pots en verre ne résistent pas à la chaleur, et peuvent se briser. |
| Verrerie | Uniquement la verrerie résistant à la chaleur et adaptée au micro-ondes. Assurez-vous qu'il n'y ait pas de bord en métal. N'utilisez pas de vaisselle fendue ou ébréchée. |
| Sachets pour cuisson au four | Suivez les instructions du fabricant. Ne les fermez pas avec des liens en métal. Faites des fentes pour permettre à la vapeur de s'échapper. |
| Assiettes et verres en papier | Ne les utilisez que pour faire cuire/réchauffer sur de courtes durées. Ne laissez pas le four sans surveillance durant la cuisson. |
| Serviettes en papier | À utiliser sur la nourriture pour la faire réchauffer ou absorber le gras. Utilisez-les sous surveillance, uniquement sur de courtes durées. |
| Papier sulfurisé | À utiliser comme protection pour éviter les éclaboussures, ou pour envelopper la nourriture pour une cuisson à la vapeur. |
| Plastique | Uniquement celle adaptée au micro-ondes. Suivez les instructions du fabricant. Doit porter la mention « Passe au micro-ondes ». Certains récipients en plastique ramollissent lorsque la nourriture qu'ils contiennent devient chaude. Les sachets de cuissons et autres sacs en plastique hermétiquement fermés doivent être percés, fendus ou entrouverts tel que spécifié sur l'emballage. |

| | |
|-------------------------|---|
| Emballage en plastique. | Uniquement celle adaptée au micro-ondes. À utiliser durant la cuisson pour conserver l'humidité. Ne laissez pas l'emballage en plastique toucher la nourriture. |
| Thermomètres | Uniquement ceux adaptés au micro-ondes (thermomètre à viande ou à sucre). |
| Papier de cuisson | À utiliser comme protection pour éviter les éclaboussures ou pour conserver l'humidité. |

Matériaux non compatibles avec un four à micro-ondes

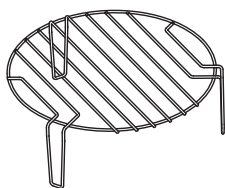
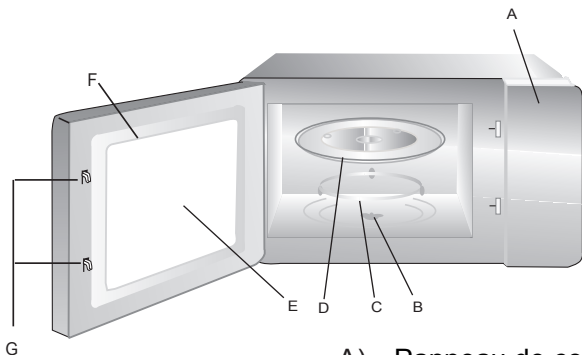
| Ustensiles | Remarques |
|---|---|
| Plateau en aluminium | Peut provoquer des arcs électriques. Transférez la nourriture dans un plat adapté au micro-ondes. |
| Emballage en carton avec poignée en métal | Peut provoquer des arcs électriques. Transférez la nourriture dans un plat adapté au micro-ondes. |
| Ustensiles en métal ou contenant du métal | Le métal isole la nourriture des micro-ondes de l'appareil. La présence de métal peut provoquer des arcs électriques. |
| Liens Cellotwist en métal | Peuvent provoquer des arcs électriques ou peuvent provoquer un départ de feu dans le four. |
| Sacs en papier | Peuvent provoquer un départ de feu dans le four. |
| Mousse plastique | La mousse plastique peut fondre ou contaminer le liquide qu'elle contient lorsqu'elle est exposée à des températures élevées. |
| Bois | Lorsqu'il est utilisé au four à micro-ondes, le bois sèche et peut se fissurer ou se briser. |

PARAMÉTRER VOTRE FOUR

Nom des pièces et accessoires du four

Sortez le four et les accessoires du carton et de la cavité du four. Votre four est livré avec les accessoires suivants :

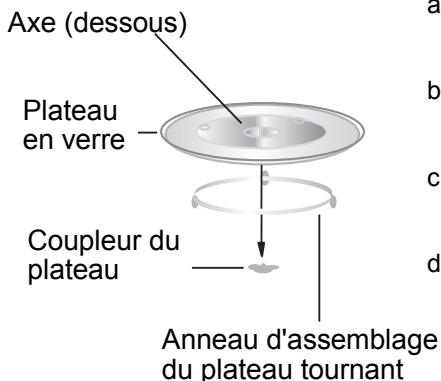
| | |
|---|---|
| Plateau en verre | 1 |
| Anneau d'assemblage du plateau tournant | 1 |
| Mode d'emploi | 1 |
| Grille | 1 |



- A) Panneau de contrôle
- B) Coupleur du plateau
- C) Anneau d'assemblage du plateau tournant
- D) Plateau en verre
- E) Fenêtre
- F) Hublot de porte
- G) Système de verrouillage de sécurité

La grille ne doit pas être utilisée en mode micro-ondes, seulement en mode gril. Elle doit être installée sur le plateau tournant en verre.

Installation du plateau tournant



- a. Ne placez jamais le plateau en verre à l'envers. Rien ne doit empêcher le mouvement du plateau en verre.
- b. Le plateau en verre ainsi que l'anneau d'assemblage du plateau tournant doivent toujours être utilisés.
- c. La nourriture et les récipients contenant de la nourriture doivent toujours être placés sur le plateau en verre.
- d. Si le plateau en verre ou l'anneau d'assemblage du plateau tournant se fissurent ou se cassent, contactez votre centre de service agréé le plus proche.

Installation et branchement

1. Cet appareil est uniquement destiné à un usage domestique.
2. Ce four est conçu pour être utilisé uniquement encastré dans un meuble. Il n'est pas conçu pour être utilisé sur un comptoir ou posé librement à l'intérieur d'un placard.
3. Veuillez respecter ses instructions d'installations spécifiques.
4. L'appareil peut être installé dans un placard mural de 60 cm de large.
5. L'appareil est livré avec une prise, et ne doit être branché qu'à une prise correctement installée et mise à la terre.
6. La tension du secteur doit correspondre à la tension spécifiée sur la plaque signalétique de l'appareil.
7. L'installation de la prise et le remplacement d'un câble d'alimentation ne doivent être effectués que par un électricien qualifié. Si la prise n'est plus accessible suite à l'installation, un coupe-circuit agissant sur tous les pôles doit se trouver à côté de l'installation, à au moins 3 mm de distance de l'appareil.
8. Des adaptateurs, des multiprises et des rallonges ne doivent pas être utilisés. Une surcharge peut engendrer un risque d'incendie.



La surface accessible peut devenir très chaude lorsque l'appareil est en fonctionnement.

Instructions d'installation

Veillez lire attentivement le mode d'emploi avant d'effectuer l'installation

À noter

Branchements électriques

Le four est livré avec une prise, et ne doit être branché qu'à une prise correctement installée et mise à la terre.

Le meuble dans lequel est encastré l'appareil ne doit pas avoir de fond.

Un espace doit être maintenu entre le mur et la base de l'appareil. L'espace spécifique peut être précisé sur les schémas.


Hauteur minimum de l'installation : 85 cm.

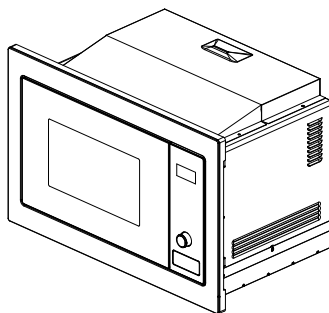
Ne couvrez pas les fentes d'aération et d'aspiration.

Remarque :

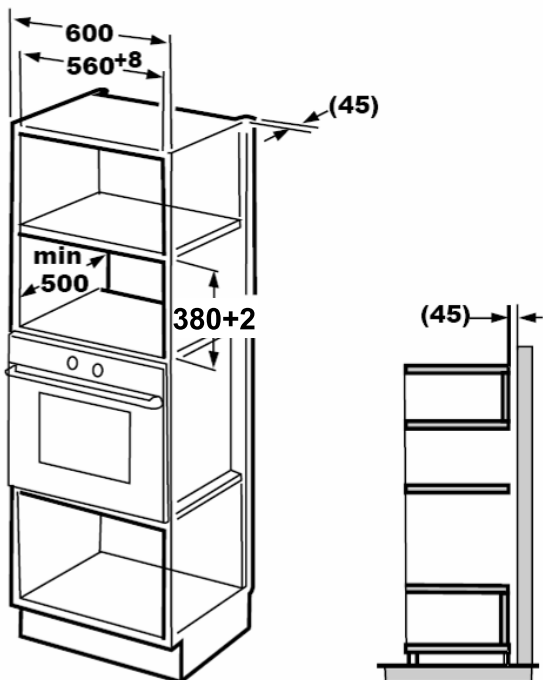
Ne coincez pas ou ne pliez pas le câble d'alimentation.

 Vis

 Plaque de fixation

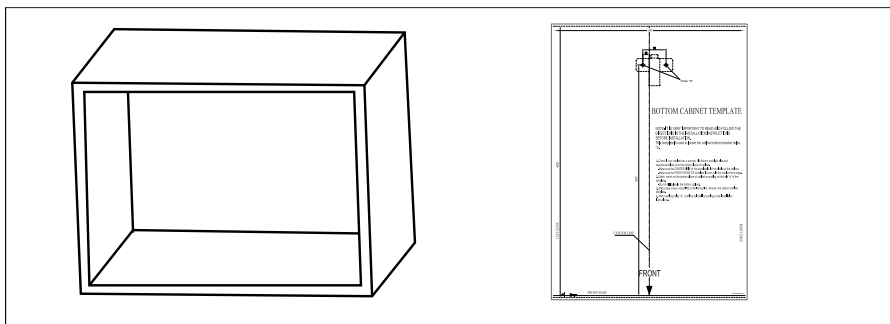


A. Meuble encastré

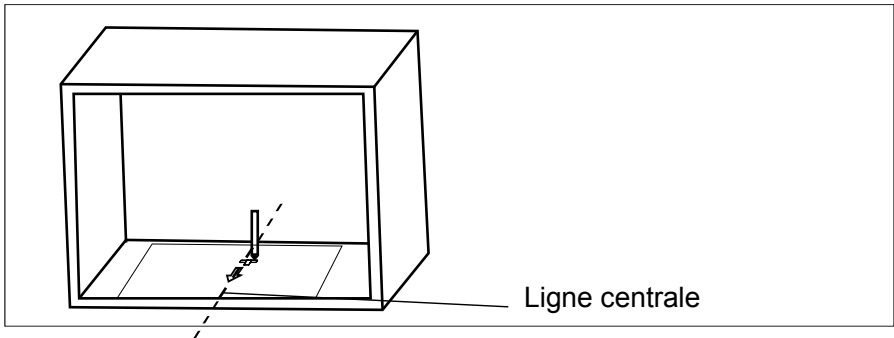


B. Préparer le meuble

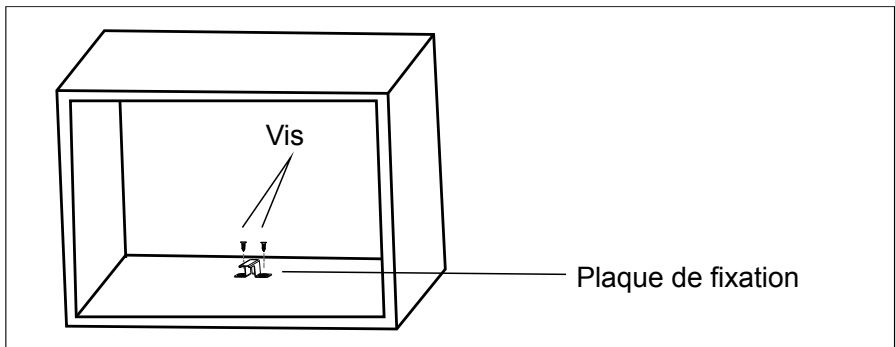
1. Lisez les instructions sur le gabarit pour le fond du meuble, placez le gabarit sur la planche au fond du meuble.



2. Tracez les marques sur la planche au fond du meuble selon les marques « a » du gabarit.

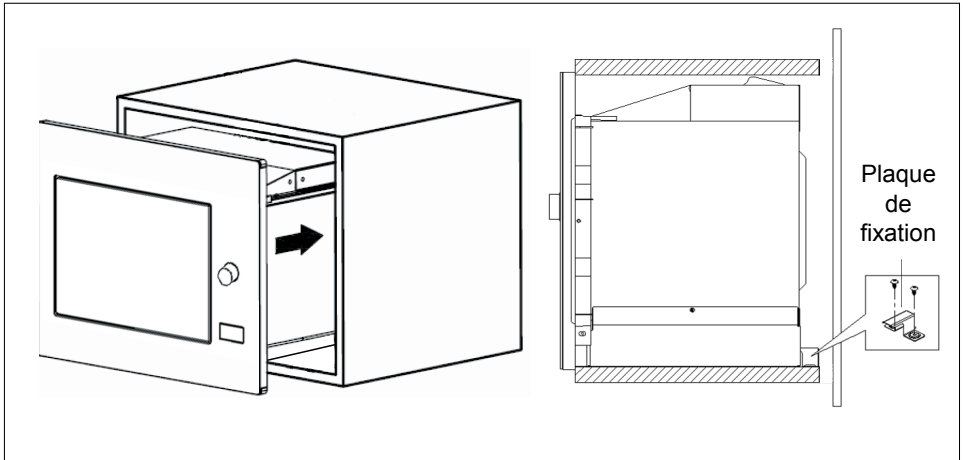


3. Retirez le gabarit du fond du meuble et fixez la plaque de fixation à l'aide de la vis.

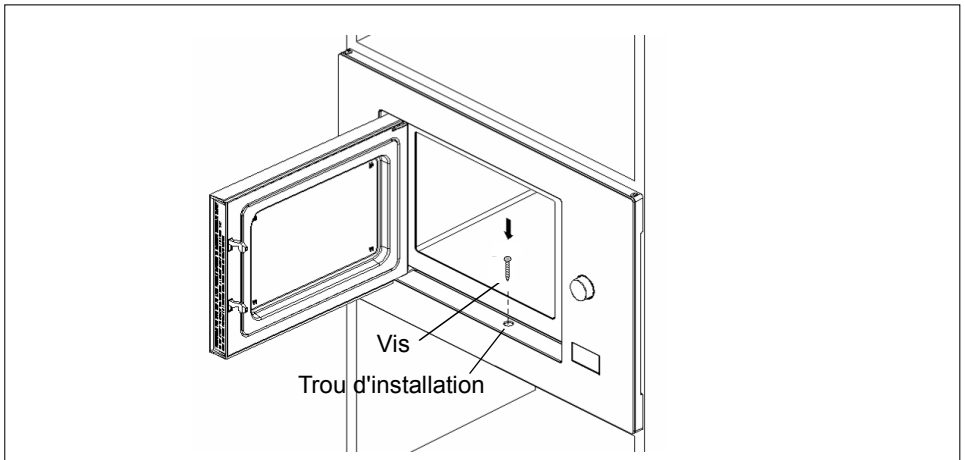


C. Installer le micro-ondes

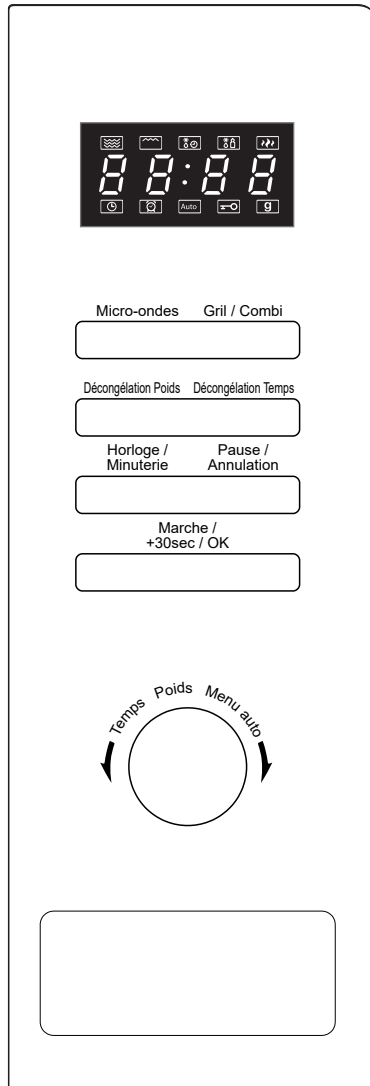
4. Installez le micro-ondes dans le meuble.
 - Assurez-vous que l'arrière du micro-ondes est verrouillé sur la plaque de fixation.
 - Ne coincez pas ou ne faites pas de nœud avec le câble d'alimentation.



5. Ouvrez la porte, fixez le four au meuble en vissant dans le trou d'installation.



Panneau de contrôle




Instructions d'utilisation


1. Paramétrage de l'horloge

Lorsque le four à micro-ondes est branché, l'écran affichera « 0:00 », et l'appareil sonnera une fois.

- 1) Appuyez une fois sur « **Horloge/Minuteur** » pour sélectionner la fonction horloge, les chiffres de l'heure clignoteront.

- 2) Tournez le bouton «  » pour régler l'heure, les chiffres saisis doivent se situer entre 0 et 23.

- 3) Appuyez sur « **Horloge/Minuterie** », les chiffres des minutes clignoteront.

- 4) Tournez le bouton «  » pour régler les minutes, les chiffres saisis doivent se situer entre 0 et 59.



- 5) Appuyez sur « **Horloge/Minuterie** » pour terminer le paramétrage de l'horloge. « : » clignotera, et l'heure s'allumera.

Remarque :

- 1) Si l'horloge n'est pas paramétrée, elle ne fonctionnera pas lorsque l'appareil est en marche.
- 2) Durant le paramétrage de l'horloge, si vous appuyez sur « **Pause/Annulation** », vous retournerez automatiquement aux réglages précédents.


2. Cuisson au micro-ondes

Appuyez sur « **Micro-ondes** », l'écran affichera « P100 ». Appuyez de façon


répétée sur « **Micro-ondes** » ou tournez le bouton «  », pour choisir la puissance de votre choix, et « P100 », « P80 », « P50 », « P30 » ou « P10 » s'afficheront à chaque fois que vous appuierez à nouveau. Puis, appuyez sur « **Marche/+30Sec./OK** » pour confirmer votre choix, et tournez le bouton «  » pour régler la durée de cuisson de 0:05 à 95:00 minutes. Appuyez à nouveau sur « **Marche/+30Sec./OK** » pour démarrer la cuisson.

Exemple : Si vous souhaitez utiliser 80 % de la puissance du micro-ondes, pour une cuisson de 20 minutes, vous pouvez paramétrer le four selon les étapes suivantes.

- 1) Appuyez une fois sur « **Micro-ondes** », l'écran affichera « P100 ».

- 2) Appuyez une fois de plus sur « **Micro-ondes** » ou tournez le bouton «  » pour choisir une puissance de 80 %.

- 3) Appuyez sur « **Marche/+30Sec./OK** » pour confirmer votre choix, l'écran affichera alors « P80 ».

- 4) Tournez le bouton «  » pour ajuster le temps de cuisson jusqu'à ce que l'écran affiche « 20:00 ».

- 5) Appuyez sur « **Marche/+30Sec./OK** » pour démarrer la cuisson.

Remarque : les quantités correspondant à la durée du commutateur sont les suivantes :


| | |
|-------------|---------------|
| 0---1 min | : 5 secondes |
| 1---5 min | : 10 secondes |
| 5---10 min | : 30 secondes |
| 10---30 min | : 1 minute |
| 30---95 min | : 5 minutes |

Écran d'instructions « Micro-ondes »

| Ordre | Écran | Puissance du micro-ondes | Puissance micro-ondes (Watt) |
|-------|-------|--------------------------|--------------------------------|
| 1 | P100 | 100 % | 900W |
| 2 | P80 | 80 % | 720W |
| 3 | P50 | 50 % | 450W |
| 4 | P30 | 30 % | 270W |
| 5 | P10 | 10 % | 90W |

3. Cuisson avec gril ou en mode combiné

Appuyez sur « Gril/Combi. ». L'écran affichera « G », et appuyez de façon


répétée sur « Gril/Combi. » ou tournez le bouton «  », pour choisir la puissance de votre choix, et « G », « C-1 » ou « C-2 » s'afficheront à chaque fois que vous appuierez à nouveau. Puis, appuyez sur « Marche/+30Sec./OK » pour confirmer votre choix, et tournez le

bouton «  » pour régler la durée de cuisson de 0:05 à 95:00 minutes.


Appuyez à nouveau sur « Marche/+30Sec./OK » pour démarrer la cuisson.

Exemple : Si vous souhaitez utiliser 55 % de puissance pour le micro-ondes et 45 % de puissance pour le gril (C-1), pour une cuisson de 10 minutes, vous pouvez paramétrer le four selon les étapes suivantes.

- 1) Appuyez une fois sur « Gril/Combi. », l'écran affichera « G ».

- 2) Appuyez une fois de plus sur « Gril/Combi. » ou tournez le bouton «  » pour choisir le mode combi. 1.

- 3) Appuyez sur « Marche/+30Sec./OK » pour confirmer votre choix, l'écran affichera alors « C-1 ».

- 4) Tournez le bouton «  » pour ajuster le temps de cuisson jusqu'à ce que l'écran affiche « 10:00 ».

- 5) Appuyez sur « Marche/+30Sec./OK » pour démarrer la cuisson.

Écran d'instructions « Gril/Combi. »

| Ordre | Écran | Puissance du micro-ondes | Puissance du gril |
|-------|-------|--------------------------|-------------------|
| 1 | G | 0 % | 100 % |
| 2 | C-1 | 55 % | 45 % |
| 3 | C-2 | 36 % | 64 % |

Remarque : A la moitié du temps de cuisson, le four sonne deux fois. Afin d'obtenir de meilleurs résultats avec le gril, vous devez retourner la nourriture, refermer la porte, puis appuyer sur


« Marche/+30Sec./OK » pour continuer la cuisson.

Sans manipulation de votre part, le four continuera de fonctionner.

4. Départ rapide


- 1) Lorsque le micro-ondes n'est pas en fonctionnement, appuyez sur « Marche/+30Sec./OK » pour commencer la cuisson à une puissance de 100 %, chaque pression du bouton allongera le temps de cuisson de 30 secondes, jusqu'à un maximum de 95 minutes.

- 2) Dans les modes de cuisson au micro-ondes, au gril, combinée combiné ou de décongélation, chaque pression du bouton « Marche/+30Sec./OK » ajoute 30 secondes au temps de cuisson.

- 3) Lorsque le micro-ondes n'est pas en fonctionnement, tournez le bouton  « » vers la gauche pour régler le temps de cuisson à une puissance de 100 %, puis appuyez sur « Marche/+30Sec./OK » pour débiter la cuisson.

5. Décongélation par poids


- 1) Appuyez une fois sur « Décongélation Poids », l'écran affichera « dEF1 ».

- 2) Tournez le bouton «  » pour sélectionner le poids de la nourriture, de 100 à 2 000 g.

- 3) Appuyez sur « Marche/+30Sec./OK » pour débiter la décongélation.


6. Décongélation par durée

- 1) Appuyez une fois sur « Décongélation Temps », l'écran affichera « dEF2 ».

- 2) Tournez le bouton «  » pour sélectionner la durée appropriée (le temps de cuisson maximum est de 95 minutes).

- 3) Appuyez sur « Marche/+30Sec./OK » pour débiter la décongélation. La puissance de décongélation est P30, et ne peut pas être changée.

7. Minuteur


- (1) Appuyez deux fois sur « Horloge/Minuterie », l'écran affichera 00:00, l'horloge s'illuminera.
- (2) Tournez le bouton «  » pour sélectionner la durée appropriée (le temps de cuisson maximum est de 95 minutes).
- (3) Appuyez sur « Marche/+30Sec./OK » pour confirmer votre choix, l'horloge s'illuminera.
- (4) Lorsque l'heure du minuteur est atteinte, la lumière de l'horloge s'éteint. L'appareil sonnera 5 fois. Si l'horloge a été paramétrée (système en 24 heures), l'écran affichera l'heure actuelle.

Remarque : Le minuteur est différent de l'horloge en 24 heures, il décompte le temps.


8. Fonction Renseignements

- (1) Dans les modes de cuisson au micro-ondes, au gril et combiné, lorsque vous appuyez sur « Micro-ondes », la puissance actuelle s'affiche durant 3 secondes. Après 3 secondes, l'écran retournera à son affichage précédent.
- (2) Durant la cuisson, appuyez sur « Horloge/Minuterie » pour connaître l'heure, elle s'affichera durant 3 secondes.

9. Menu automatique


- 1) Tournez le bouton «  » vers la gauche pour accéder au menu, et les menus « A-1 » à « A-10 » s'afficheront.

- 2) Appuyez sur « Marche/+30Sec./OK » pour confirmer votre choix.


- 3) Tournez le bouton «  » pour choisir le poids par défaut selon le tableau du menu.

- 4) Appuyez sur « Marche/+30Sec./OK » pour démarrer la cuisson.

Exemple : Si vous souhaitez utiliser « Menu Auto » pour faire cuire 350 g de poisson.

- 1) Tournez le bouton «  » dans le sens des aiguilles d'une montre jusqu'à ce que « A-4 » s'affiche.

- 2) Appuyez sur « Marche/+30Sec./OK » pour confirmer votre choix.

- 3) Tournez le bouton «  » pour sélectionner le poids du poisson, jusqu'à ce que « 350 » apparaisse.


- 4) Appuyez sur « Marche/+30Sec./OK » pour démarrer la cuisson.

10. Cuisson en plusieurs étapes


Deux étapes maximales peuvent être programmées pour la cuisson. Lors de la cuisson en plusieurs étapes, si l'une des étapes est la décongélation, alors la décongélation doit être programmée en tant que première étape.

Exemple : Si vous souhaitez décongeler de la nourriture durant 5 minutes, puis la faire cuire à une puissance de 80 % durant 7 minutes, paramétrez le four comme suit :


- 1) Appuyez une fois sur « Décongélation Temps », l'écran affichera « dEF2 ».

- 2) Tournez le bouton «  » pour sélectionner la durée de décongélation, jusqu'à ce que « 5:00 » s'affiche.

- 3) Appuyez une fois sur « Micro-ondes », l'écran affichera « P100 ».

- 4) Appuyez une fois de plus sur « Micro-ondes » ou tournez le bouton «  » pour choisir une puissance de 80 %.

- 5) Appuyez sur « Marche/+30Sec./OK » pour confirmer votre choix, l'écran affichera alors « P80 ».

- 6) Tournez le bouton «  » pour ajuster le temps de cuisson jusqu'à ce que l'écran affiche « 7:00 ».

- 7) Appuyez sur « Marche/+30Sec./OK » pour commencer la cuisson : l'appareil sonne une fois pour la première étape, et le temps de décongélation s'écoule ; l'appareil sonnera à nouveau une fois lorsqu'il passera à la deuxième étape de la cuisson. Une fois la cuisson terminée, l'appareil sonnera 5 fois.

Le tableau du menu :

| Menu | Poids | Écran |
|-----------------------|----------------------------------|-------|
| A-1 Pizza | 200 g | 200 |
| | 400 g | 400 |
| A-2 Pomme de terre | 200 g | 200 |
| | 400 g | 400 |
| | 600 g | 600 |
| A-3 Viande | 250 g | 250 |
| | 350 g | 350 |
| | 450 g | 450 |
| A-4 Poisson | 250 g | 250 |
| | 350 g | 350 |
| | 450 g | 450 |
| A-5 Légumes | 200 g | 200 |
| | 300 g | 300 |
| | 400 g | 400 |
| A-6 Boisson | 1 tasse (120 ml) | 1 |
| | 2 tasses (240 ml) | 2 |
| | 3 tasses (360 ml) | 3 |
| A-7 Pâtes | 50 g (dans 450 ml d'eau froide) | 50 |
| | 100 g (dans 800 ml d'eau froide) | 100 |
| A-8 Pop-corn | 50 g | 50 |
| | 100 g | 100 |
| A-9 Poulet | 400 g | 400 |
| | 800 g | 800 |
| | 1200 g | 1200 |
| A-10 Réchauffer | 200 g | 200 |
| | 400 g | 400 |
| | 600 g | 600 |

11. Fonction de verrouillage, mode sécurité enfants

Verrouillage : Lorsque le micro-ondes n'est pas en fonctionnement, appuyez sur « **Pause/Annulation** » durant 3 secondes, un long bip signalera l'entrée en mode sécurité enfants ; l'heure actuelle sera affichée si l'horloge a été paramétrée, sinon l'écran affichera « **[: :]** ».

Quitter le mode sécurité enfant : En mode sécurité enfant, appuyez sur « **Pause/Annulation** » durant 3 secondes, un long bip signalera le déverrouillage de l'appareil.


Caractéristiques

| | |
|--|--------------------------|
| Modèle : | SCMO3825N1 SCMO3825X1 |
| Tension et fréquence nominales : | 230 V~ 50 Hz |
| Puissance d'entrée nominale (micro-ondes) : | 1450 W |
| Puissance de sortie nominale (micro-ondes) : | 900 W |
| Puissance d'entrée nominale (gril) : | 1000 W |
| Capacité du four : | 25 L |
| Diamètre du plateau tournant : | Ø 315 mm |
| Dimensions externes : | 595 x 400 x 388 mm |
| Poids net : | 18,5 kg |

MISE AU REBUT



Ce logo apposé sur le produit signifie qu'il s'agit d'un appareil dont le traitement en tant que déchet rentre dans le cadre de la directive 2012/19/UE du 4 juillet 2012, relative aux déchets d'équipements électriques et électroniques (DEEE). Cela


 signifie que ce produit doit être pris en charge par un système de collecte sélectif conformément à la directive européenne citée ci-dessus afin de pouvoir soit être recyclé soit démantelé afin de réduire tout impact sur l'environnement

Les substances dangereuses contenues dans les équipements électriques et électroniques peuvent avoir des effets potentiellement dangereux pour l'environnement et la santé humaine.

Ainsi, lors de la fin de vie de cet appareil, celui-ci ne doit pas être débarrassé avec les déchets municipaux non triés. Des systèmes de reprise et de collecte sont mis à votre disposition par les collectivités locales (déchetteries) et les distributeurs.

Informations sur la signification du marquage de conformité



Le marquage  indique que le produit répond aux principales exigences des Directives Européenne : 2014/35/UE (*Basse Tension*), 2014/30/UE (*Compatibilité Electromagnétique*), 2011/65/UE (*Limitation d'utilisation de certaines substances dans les équipements électroniques*)

GARANTIE

La garantie ne couvre pas les pièces d'usure du produit, ni les problèmes ou les dommages résultant de:

- (1) détériorations superficielles dues à l'usure normale du produit ;
- (2) défauts ou détériorations dus au contact du produit avec des liquides et dus à la corrosion provoquée par la rouille ou de présence d'insectes;
- (3) tout incident, abus, utilisation impropre, modification, démontage ou réparation non autorisés;
- (4) toute opération impropre d'entretien, utilisation non conforme aux instructions concernant le produit ou le branchement à une tension incorrecte ;
- (5) toute utilisation d'accessoires non fournis ou non approuvés par le fabricant.

La garantie sera annulée en cas d'élimination de la plaque signalétique et/ou du numéro de série du produit.



Pour en savoir plus :
www.quefairedemesdechets.fr

SCHNEIDER

Importé par : SCHNEIDER CONSUMER GROUP
12 rue Jules Ferry - 93110 Rosny-Sous-Bois, France