

SCHNEIDER

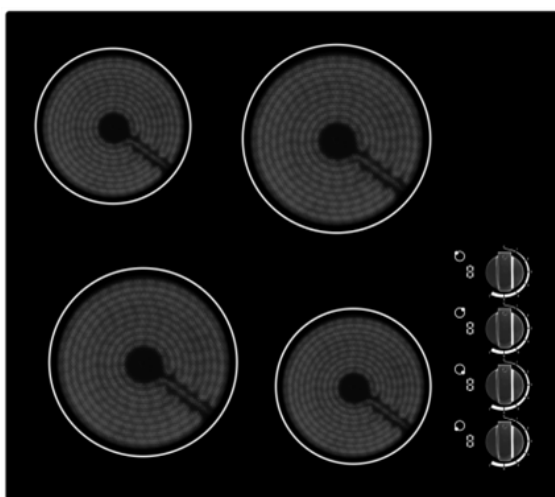


Table de cuisson vitrocéramique STV60M

Manuel d'instructions

**Veillez lire attentivement les instructions suivantes.
Avant d'utiliser cet appareil.**

Veillez conserver ces instructions pour toute future référence.



Consignes de sécurité

Votre sécurité est importante pour nous.
Veuillez lire ces informations avant d'utiliser
votre plaque de cuisson.

Installation

Risque de choc électrique

- Débranchez l'appareil de la prise d'alimentation avant d'y effectuer tout travail ou entretien.
- Le raccordement à un bon système de câblage avec mise à la terre est indispensable et obligatoire.
- Les modifications du système de câblage domestique ne peuvent être réalisées que par un électricien qualifié.
- Le non-respect de ce conseil peut entraîner des chocs électriques ou un décès.

Réduire les risques

- Faites attention - les bords du panneau sont tranchants.
- Ne pas faire preuve de prudence peut entraîner des blessures ou des coupures.

Consignes de sécurité importantes

- Lisez ces instructions attentivement avant d'installer ou d'utiliser cet appareil.
- Aucune matière ou produit combustible ne doit être placé sur cet appareil en tout temps.

- Veuillez communiquer ces informations à la personne chargée de l'installation de l'appareil car elles peuvent réduire vos coûts d'installation.
- Afin d'éviter tout danger, cet appareil doit être installé conformément aux présentes instructions d'installation.
- Cet appareil doit être correctement installé et mis à la terre uniquement par une personne qualifiée.
- Cet appareil doit être raccordé à un circuit qui intègre un disjoncteur fournissant une coupure complète de l'alimentation électrique.
- Une mauvaise installation de l'appareil pourrait invalider toute réclamation en garantie ou en responsabilité.

Utilisation et entretien

Risque de choc électrique

- Ne faites pas cuire sur une plaque de cuisson cassée ou fissurée. Si la surface de cuisson venait à se casser ou se fendre, débranchez immédiatement l'appareil de la prise de courant (interrupteur mural) et contactez un technicien qualifié.
- Débranchez la plaque de cuisson de la prise de courant murale avant tout nettoyage ou entretien.

- Le non-respect de ce conseil peut entraîner des chocs électriques ou le décès.

Risque pour la santé

- Cet appareil est conforme aux normes de sécurité électromagnétique.

Danger : Surface chaude

- Pendant l'utilisation, les parties accessibles de cet appareil deviendront suffisamment chaudes pour causer des brûlures.
- Ne laissez pas votre corps, des vêtements ou tout élément autre que l'ustensile de cuisson approprié en contact avec le verre induction tant que la surface n'est pas refroidie.
- Les objets métalliques tels que les couteaux, fourchettes, cuillères et couvercles ne doivent pas être placés sur le plan de cuisson car ils peuvent devenir chauds
- Éloignez les enfants.
- Les poignées des casseroles peuvent être chaudes au toucher. Veillez à ce que les poignées des casseroles ne surplombent pas les autres foyers qui sont allumés. Gardez les poignées hors de portée des enfants.
- Le non-respect de ce conseil peut entraîner des brûlures et des ébouillantements.

Réduire les risques

- La lame de rasoir d'un grattoir de surface de cuisson est découverte lorsque le couvercle de sécurité est rétracté. Utilisez-le avec précaution et stockez-le toujours hors de la portée des enfants et en toute sécurité.

- Ne pas faire preuve de prudence peut entraîner des blessures ou des coupures.

Consignes de sécurité importantes

- Ne laissez jamais l'appareil sans surveillance lorsque vous l'utilisez. Un débordement provoque de la fumée et les résidus gras peuvent s'enflammer.
- N'utilisez jamais votre appareil comme plan de travail ou de stockage.
- Ne laissez jamais d'objets ou ustensiles sur l'appareil.
- N'utilisez jamais votre appareil pour chauffer ou réchauffer la pièce.
- Après utilisation, éteignez toujours les zones de cuisson et la plaque de cuisson tel que décrit dans ce manuel (c.-à-d. en utilisant les touches de commande).
- Ne laissez pas les enfants jouer avec l'appareil ou s'asseoir, se tenir ou grimper dessus.
- Ne rangez pas les articles d'intérêt pour les enfants dans des armoires au-dessus de l'appareil. Les enfants qui grimpent sur la plaque de cuisson peuvent être gravement blessés.
- Ne laissez pas les enfants seuls ou sans surveillance dans la zone où l'appareil est en cours d'utilisation.
- Les enfants ou les personnes ayant un handicap

qui limite leur capacité à utiliser l'appareil, doivent être accompagnés d'une personne responsable et compétente pour les instruire à son utilisation. L'instructeur doit être convaincu qu'ils peuvent utiliser l'appareil sans danger pour eux-mêmes ou leur environnement.

- Ne réparez pas ou ne remplacez pas toute pièce de l'appareil, à moins que spécifiquement recommandé dans le manuel. Toutes les autres réparations doivent être faites par un technicien qualifié.
- N'utilisez pas un nettoyeur à vapeur pour nettoyer votre plaque de cuisson.
- Ne placez pas ou ne déplacez pas des objets lourds sur votre plaque de cuisson.
- Ne montez pas sur votre plaque de cuisson.
- N'utilisez pas des casseroles avec des bords irréguliers ou ne traînez pas des casseroles sur la surface en verre induction car cela peut rayer le verre.
- N'utilisez pas de détergents abrasifs ou autres produits ou tampons à récurer pour nettoyer votre plaque de cuisson, car ils peuvent rayer le verre induction.
- Si le cordon d'alimentation est endommagé, il doit être remplacé par le fabricant, son agent de maintenance ou des personnes de qualification similaire afin d'éviter un danger.
- Cet appareil est destiné à être utilisé dans les applications domestiques uniquement.
- **ATTENTION** : l'appareil et ses parties

accessibles deviennent chaudes pendant l'utilisation.

Il faut éviter de toucher les éléments chauffants. Les enfants de moins de 8 ans doivent être éloignés sauf s'ils sont surveillés en permanence.

- Cet appareil peut être utilisé par des enfants âgés de 8 ans et plus et des personnes ayant des capacités physiques, sensorielles ou mentales réduites ou inexpérimentées et manquant de connaissances, si elles sont sous surveillance ou formées à l'utilisation de l'appareil en toute sécurité et comprennent les risques qu'il entraîne.
- Les enfants ne doivent pas jouer avec l'appareil. L'entretien et le nettoyage ne doivent pas être effectués par des enfants sans surveillance.
- ATTENTION : une cuisson sans surveillance sur une plaque de cuisson avec de la graisse ou de l'huile peut être dangereuse et peut provoquer un incendie. Ne JAMAIS essayer d'éteindre un feu avec de l'eau, mais éteignez l'appareil et puis couvrez la flamme par exemple avec un couvercle ou une couverture.
- ATTENTION : danger d'incendie : ne stockez pas d'éléments sur les surfaces de cuisson.
- ATTENTION : Si la surface est fendue, éteignez l'appareil pour éviter la possibilité de choc électrique, pour les surfaces de cuisson

vitrocéramique ou matériau similaire qui protègent les parties sous tension

- N'utilisez pas de nettoyeur à vapeur.
- L'appareil n'est pas censé être actionné par une minuterie externe ou un système de commande à distance séparé.

ATTENTION : La cuisson doit être surveillée. Le processus de cuisson de courte durée doit être surveillé en permanence.

ATTENTION : il faut installer cette table de façon stable pour éviter le basculement de l'appareil. Consultez les instructions d'installation.

ATTENTION : utilisez uniquement les garde-feux conçus par le fabricant de l'appareil de cuisson ou indiqués par le fabricant de l'appareil dans les instructions d'utilisation comme appropriés ou les garde-feux des plaques de cuissons intégrées dans l'appareil. L'utilisation de garde-feux inappropriés peut provoquer des accidents.

Cet appareil doit être absolument relié à une prise de terre pour la sécurité des utilisateurs.

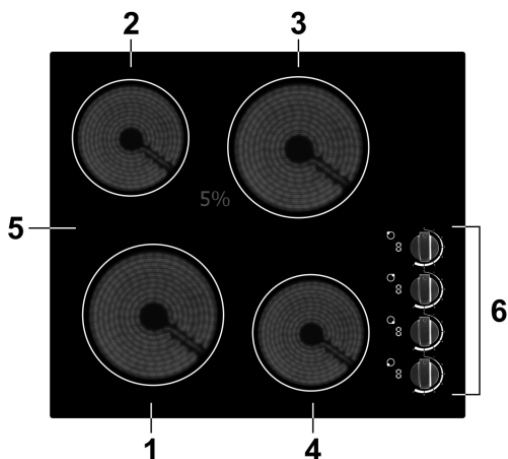
Toutes nos félicitations pour l'achat de votre nouvelle plaque de cuisson vitrocéramique. Nous vous recommandons de prendre le temps de lire ce Mode d'emploi / manuel d'Installation afin de bien comprendre comment l'installer correctement et la faire fonctionner.

Pour l'installation, veuillez lire la section installation.

Lisez toutes les instructions de sécurité attentivement avant utilisation et conservez ce mode d'emploi / manuel d'Installation pour référence ultérieure.

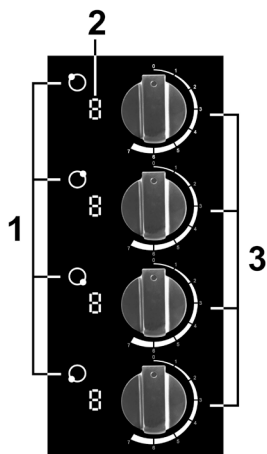
Description du Produit

Vue du dessus



1. Foyer max. 1800 W
2. Foyer max. 1200 W
3. Foyer max. 1800 W
4. Foyer max. 1200 W
5. Dessus vitrocéramique
6. Panneau de commande

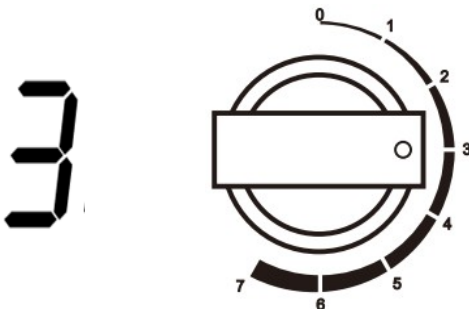
Panneau de commande



1. Témoin de plaque allumé
(indique quelle est la plaque actuellement allumée)
2. Témoin de plaque brûlante (Surface brûlante, ne pas toucher, risque de brûlure)
3. Bouton de réglage de niveau

Fonctionnement de la LED

1. Lorsque le foyer de cuisson choisi fonctionne, la LED à gauche du bouton indique le numéro de la puissance de cuisson sélectionnée (1 à 7).

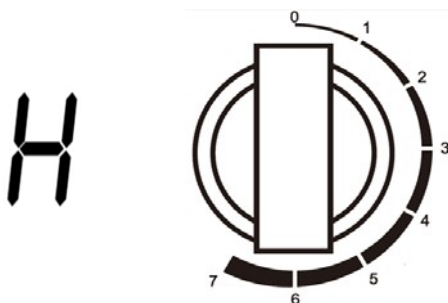


2. Tant que la surface de verre est brûlante, le témoin d'avertissement "H" reste allumé. La zone de cuisson reste chaude au toucher.

Le témoin "H" disparaît lorsque la surface de cuisson est suffisamment refroidie.

- Ne touchez pas la plaque tant que le témoin est allumé.

A l'aide du témoin d'avertissement, vous pouvez réaliser des économies d'énergie, en utilisant la chaleur résiduelle de la plaque pour chauffer d'autres ustensiles.



ATTENTION AUX SURFACES CHAUDES

Informations produit

Cette plaque de cuisson vitrocéramique peut s'adapter à différents types de cuisine grâce à son chauffage par résistance; elle constitue un produit de premier choix pour toute famille moderne.

Principe de fonctionnement

Cette table de cuisson vitrocéramique fonctionne selon le principe du chauffage par résistance ; la puissance de cuisson se règle au moyen des boutons de contrôle de puissance.

Avant d'utiliser votre table de cuisson pour la première fois

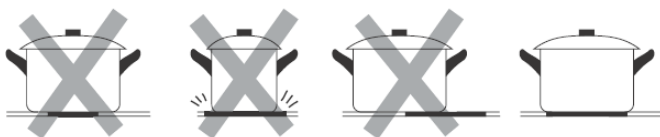
- Lisez le mode d'emploi, en prêtant particulièrement attention à la section 'Mises en garde'.
- Enlevez l'éventuel film de protection restant sur la table vitrocéramique.

Quels ustensiles utiliser

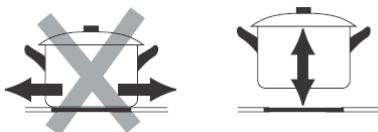
N'utilisez pas d'ustensiles avec des bords dentelés ou un fond bombé.



La base de l'ustensile doit être lisse, reposer à plat sur le verre et être de même taille que la plaque. Placez toujours l'ustensile bien au centre de la plaque.



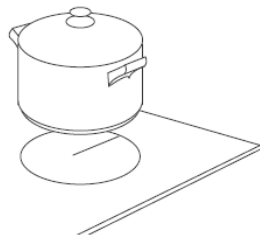
Retirez toujours les ustensiles des plaques en les soulevant, jamais en les faisant glisser dessus, faute de quoi ils pourraient rayer le verre.



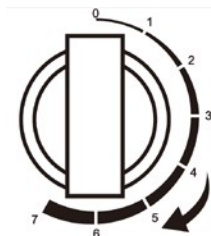
Utilisation de la table de cuisson

Pour lancer la cuisson

1. Mettez un ustensile adéquat sur la plaque de cuisson à utiliser.
 - Le dessous de l'ustensile et la surface de la plaque de cuisson doivent être propres et secs

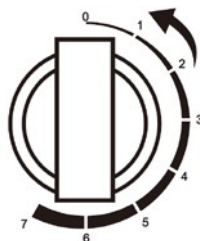


2. Réglez le bouton de contrôle sur la puissance de cuisson souhaitée.



Après la cuisson

Éteignez la plaque de cuisson en tournant le bouton de contrôle jusqu'à la position "0".



Guide de cuisine



Soyez vigilant lors de la préparation de fritures: l'huile et la graisse chauffent très vite, notamment si vous utilisez la fonction PowerBoost. À des températures très élevées, l'huile et la graisse peuvent s'enflammer spontanément; cela présente un gros risque d'incendie.

Important :

- Ne jamais laisser un foyer en fonctionnement sans ustensile posé dessus.
- Une cuisson doit toujours rester sous surveillance.

Sécurités automatiques

Protection sur-température

Un capteur installé dans la table de cuisson mesure en permanence la température à la surface de la table. Si une température trop importante est détectée, la table de cuisson sera automatiquement mise à l'arrêt.

Lorsque la température à la surface de la table de cuisson est redevenue normale, la table de cuisson vitrocéramique redevient opérationnelle.

Coupure automatique

La table de cuisson est conçue pour s'éteindre automatiquement si aucune action n'est effectuée pendant un temps défini (en cas d'oubli d'arrêt par exemple). Ce temps est déterminé en fonction de la puissance dans le tableau ci-dessous :

Niveau de puissance	1	2	3	4	5	6	7
Temps de fonctionnement maximal sans action (heure)	8	8	8	4	4	4	2

Conseils de cuisson

- Lorsque les aliments arrivent à ébullition, baissez la température.
- La cuisson avec couvercle permet de retenir la chaleur et donc de réduire le temps de cuisson et économiser l'énergie.
- Minimisez les quantités de graisse et de liquide afin de réduire les temps de cuisson.
- Commencez la cuisson à une température élevée, puis baissez-la une fois les aliments chauffés uniformément.

Mijoter, cuire du riz

- Mijoter consiste à faire cuire en dessous du point d'ébullition, aux alentours de 85°C, lorsque les bulles ne montent qu'occasionnellement à la surface du liquide de cuisson. Cette méthode permet de réaliser des soupes délicieuses et des ragoûts très tendres, car les saveurs peuvent se développer sans que l'aliment ne soit trop cuit. Les sauces à base d'œuf et épaissies à la farine doivent également cuire en dessous du point d'ébullition.
- Certaines tâches, comme par exemple la cuisson du riz par absorption, peuvent nécessiter une température plus élevée que la plus basse, afin d'assurer une cuisson uniforme dans le temps de cuisson recommandé.

Saisir un steak

Pour des steaks juteux et savoureux:

1. Laissez la viande à température ambiante pendant environ 20 minutes avant la cuisson.
2. Faites chauffer une poêle à fond épais.

3. Badigeonnez les steaks des deux côtés avec de l'huile. Mettez quelques gouttes d'huile dans la poêle chaude, puis mettez délicatement la viande dessus.
4. Ne tournez le steak qu'une seule fois au cours de la cuisson. Le temps de cuisson exact dépend de l'épaisseur des steaks et du degré de cuisson souhaité. Le temps peut donc varier de 2 à 8 minutes par côté. Pressez le steak pour voir s'il est cuit ; puis il est ferme, plus il est cuit.
5. Mettez le steak sur une assiette chaude et laissez-le reposer pendant quelques minutes de manière à ce qu'il soit bien tendre au moment du service.

Faire sauter

1. Choisissez une grande poêle ou un wok plat compatible avec les tables vitrocéramique.
2. Préparez tous les ingrédients et ustensiles dont vous aurez besoin. Ce mode de cuisson est rapide. Si vous voulez faire cuire de grandes quantités d'aliments de cette manière, procédez par petites fournées.
3. Préchauffez la poêle brièvement et ajoutez deux cuillères à soupe d'huile.
4. Cuisez d'abord la viande, puis mettez-la de côté et gardez-la au chaud.
5. Faites sauter les légumes. Lorsqu'ils sont chauds et encore croustillants, baissez la température de la plaque puis remettez la viande et ajoutez votre sauce.
6. Remuez délicatement les ingrédients afin d'assurer une cuisson uniforme.
7. Servez immédiatement.

Nettoyage et entretien

Quoi?	Comment?	Important!
<p>Souillure quotidienne du verre (empreintes digitales, marques, taches laissées par des aliments non sucrés)</p>	<ol style="list-style-type: none"> 1. Mettez la table de cuisson hors tension. 2. Appliquez un produit pour table de cuisson pendant que le verre est encore chaud (mais pas brûlant !). 3. Rincez et essuyez avec un chiffon propre ou avec du Sopalin. 4. Remettez la table de cuisson sous tension. 	<ul style="list-style-type: none"> • Lorsque la table est éteinte, le témoin 'surface chaude' disparaît mais la plaque peut être encore brûlante ! Soyez très vigilant. • Les produits de nettoyage durs/abrasifs et les tampons à récurer (notamment certains tampons en nylon) peuvent laisser des rayures sur le verre. Référez-vous toujours à l'étiquette pour savoir si le produit/tampon à récurer convient ou non. • Ne laissez jamais de résidu de produit de nettoyage sur la table: cela tacherait le verre.
<p>Débordements, taches de nourriture fondue ou de sucre durci sur le verre.</p>	<p>Ces taches doivent être enlevées immédiatement au moyen d'une spatule à poêle, d'un couteau à palette ou d'un grattoir à lame de rasoir destiné aux tables de cuisson en vitrocéramique; attention aux surfaces brûlantes:</p> <ol style="list-style-type: none"> 1. Éteignez la table de cuisson (en mettant la prise hors tension). 2. Tenez la lame ou l'ustensile à un angle de 30° et poussez la tache ou les résidus vers une partie froide de la table de cuisson. 3. Nettoyez la tache ou les résidus avec un chiffon ou du Sopalin. 4. Suivez les étapes 2 à 4 de la section 'Souillure quotidienne du verre' ci-dessus. 	<ul style="list-style-type: none"> • Les taches ou résidus d'aliments fondus ou sucrés doivent être enlevés le plus rapidement possible. Si vous les laissez attacher ou refroidir sur le verre, ils peuvent devenir très difficiles à enlever, voire même abîmer le verre de manière définitive. <ul style="list-style-type: none"> • Risque de coupure : lorsque le protège-lame est rétracté, la lame est aussi coupante qu'un rasoir. Manipulez-la avec la plus extrême prudence et rangez-la toujours hors de portée des enfants.

Résidus sur les boutons de commande	<ol style="list-style-type: none"> 1. Mettez la table de cuisson hors tension. 2. Épongez. 3. Essuyez le panneau de commande avec une éponge (ou un chiffon) propre et mouillée. 4. Séchez complètement le panneau avec du Sopalin. 5. Remettez la table de cuisson sous tension. 	<ul style="list-style-type: none"> • Lorsqu'il y a du liquide sur les commandes, celles-ci peuvent être inopérantes ou la table risque de sonner et de s'éteindre toute seule. Essuyez bien le panneau de commande avant de rallumer la table.
-------------------------------------	--	---

Conseils et astuces

Problème	Causes possibles	Solution
L'appareil ne s'allume pas.	Pas d'alimentation.	Vérifiez que l'appareil est branché et qu'il est allumé. Il peut y avoir eu une coupure de courant chez vous ou dans votre quartier. Si le problème persiste une fois toutes les vérifications effectuées, faites appel à un technicien qualifié.
Les touches de commande sont inopérantes.	Les touches sont verrouillées.	Déverrouillez les touches. Voir section 'Utilisation de la table de cuisson' pour plus de détails.
Les touches sont difficiles à utiliser.	Cela peut être dû à la présence d'un mince film d'eau sur les touches, ou au fait que vous appuyez avec le bout des doigts.	Assurez-vous que les touches restent sèches et appuyez toujours avec la pulpe du doigt.
Le verre est rayé.	Des ustensiles de cuisine à bords irréguliers ont été utilisés. Un tampon abrasif ou un produit de nettoyage non adéquat a été utilisé.	Utilisez des ustensiles à fond plat et lisse Voir section 'Quels ustensiles utiliser'. Voir section 'Nettoyage et entretien'.
Certains ustensiles font des bruits de crépitement ou de craquement.	Cela peut être dû au mode de construction de l'ustensile (les couches de métaux différents vibrent également de manière différente).	Ce phénomène est normal et n'indique pas un dysfonctionnement.

N'essayez pas de démonter l'appareil vous-même, vous risqueriez d'abîmer la table et de vous mettre en danger.

Spécifications techniques

Plaque de cuisson	STV60M
Zones de cuisson	4 zones
Tension d'alimentation	220-240 V ~
Puissance électrique installée	5490-6533 W
Dimensions L x l x H(mm)	590 X 520 X 52
Dimensions d'encastrement A x B (mm)	560 X 490

Le poids et les dimensions sont approximatifs. En raison des améliorations constamment apportées à nos produits, les spécifications et les designs sont susceptibles d'être modifiés sans préavis.

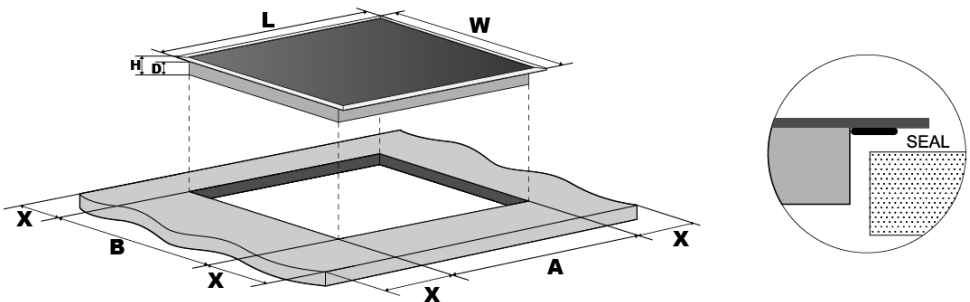
Installation

Choix d'un emplacement d'installation

Découpez le plan de travail (référez-vous aux dimensions indiquées sur l'illustration).

Pour l'installation et l'utilisation, un interstice de 50mm minimum doit être aménagé autour du trou.

Le plan de travail doit avoir une épaisseur d'au moins 5 cm. Le plan de travail doit être fabriqué dans un matériau thermorésistant, faute de quoi le rayonnement thermique de la table risque de provoquer des déformations considérables. Voir ci-dessous:



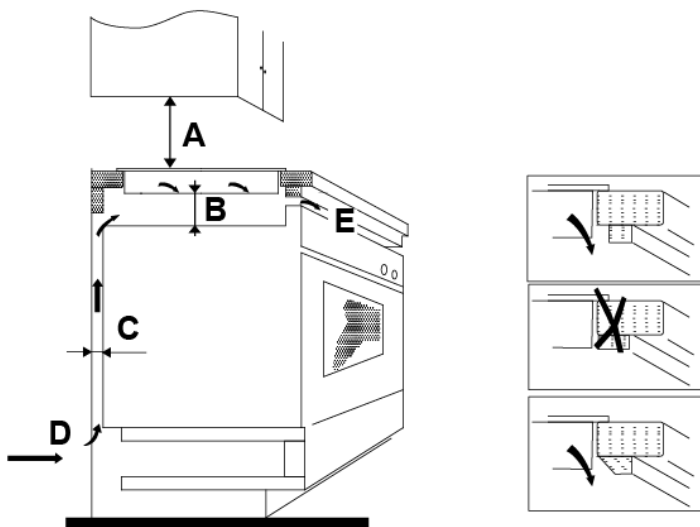
JOINT

L (mm)	W (mm)	H (mm)	D (mm)	A (mm)	B (mm)	X (mm)
590	520	52	48	560	490	50 mini

Dans tous les cas, veillez à ce que votre table de cuisson soit suffisamment bien aérée et à ce que l'arrivée et la sortie d'air ne soient pas bloquées. Assurez-vous que la table est en bon état. Voir ci-dessous



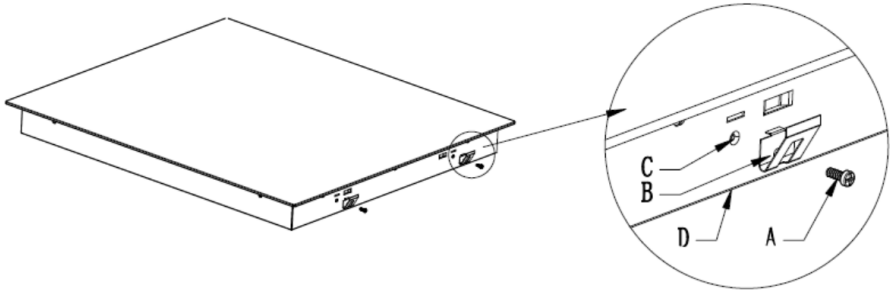
Remarque: La distance de sécurité entre la table à induction et les placards situés au-dessus est de 760 mm minimum.



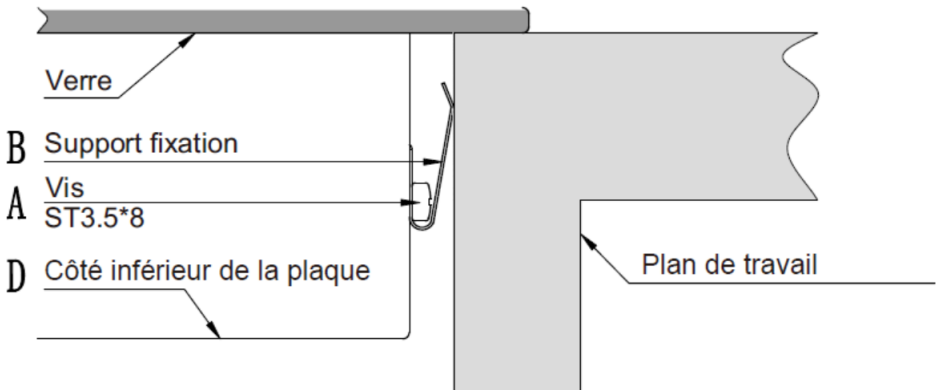
A (mm)	B (mm)	C (mm)	D	E
760	50 mini	20 mini	Arrivée d'air	Sortie d'air 5mm

Avant de poser les supports de fixation

Placez l'appareil sur une surface lisse et stable (utilisez l'emballage). N'appuyez pas sur les boutons de commande qui dépassent de la table. Fixez la table au plan de travail en vissant 4 supports sous celle-ci après l'installation (voir illustration).



A	B	C	D
Vis	Support	Trou de vis	Base

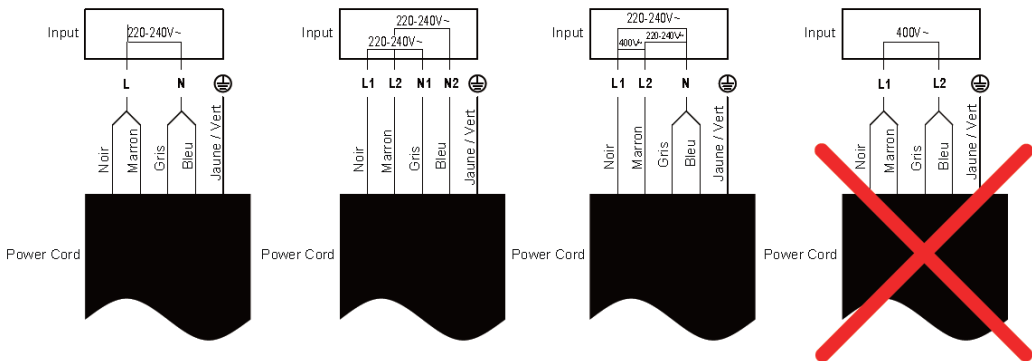


Attention

1. Cette table de cuisson vitrocéramique doit être installée par un technicien ou un professionnel qualifié. Nos professionnels sont à votre service. N'essayez pas d'effectuer vous-même ce travail.
2. Cette table de cuisson ne doit pas être installée sur un dispositif de refroidissement, sur un lave-vaisselle ou sur un sèche-linge à tambour rotatif.
3. Cette table de cuisson doit être installée de manière à optimiser le rayonnement thermique, et donc le bon fonctionnement de la table.
4. Le mur et la surface chauffée par induction au-dessus du plan de travail doivent pouvoir résister à la chaleur.
5. Pour des raisons de sécurité, l'adhésif et la couche intermédiaire doivent être résistants à la chaleur.
6. Ne pas utiliser un nettoyeur à vapeur pour nettoyer votre appareil.

Branchement de la table de cuisson

La connexion à l'alimentation doit s'effectuer d'une manière conforme aux normes en vigueur, ou avec un disjoncteur différentiel. La procédure de connexion est indiquée ci-dessous.



1. Si le câble est endommagé et a besoin d'être changé, cette manipulation ne peut être effectuée que par un technicien de service après-vente muni des outils adéquats, pour des raisons de sécurité.
2. Si l'appareil est directement relié à l'alimentation secteur, un disjoncteur Bipolaire doit être installé, avec un écartement d'au moins 3mm entre les contacts.
3. L'installateur doit s'assurer que les branchements électriques soient corrects et conformes aux réglementations en matière de sécurité.
4. Le câble ne doit pas être plié ou compressé.
5. Le câble doit faire l'objet de contrôles réguliers et ne peut être changé que par un professionnel qualifié.



MISE AU REBUT : ne jetez pas ce produit au milieu des ordures ménagères ne faisant pas l'objet de tri sélectif. La collecte de ce genre de déchet nécessite un traitement spécial.

Cet appareil est marqué comme étant en conformité avec la directive européenne 2002/96/CE relative aux déchets d'équipements électriques et électroniques (DEEE). En mettant au rebut cet appareil de manière responsable, vous aiderez à prévenir les conséquences potentiellement négatives pour l'environnement et la santé humaine, résultant d'une élimination incorrecte de ce produit.

Ce symbole sur l'appareil indique qu'il ne doit pas être mis au rebut avec les ordures ménagères normales. Il doit être apporté à un centre de récupération et de recyclage des équipements électriques et électroniques.

Cet appareil nécessite une mise au rebut particulière. Pour plus de détails concernant le traitement, la collecte et le recyclage de ce produit, veuillez prendre contact avec l'administration locale, le service de ramassage des poubelles de votre commune ou le magasin d'achat.

Pour plus d'informations concernant le traitement, la collecte et le recyclage de ce produit, veuillez prendre contact avec la municipalité, le service de ramassage des poubelles de votre commune ou le magasin d'achat.

La garantie ne couvre pas les pièces d'usure du produit, ni les problèmes ou les dommages résultant de:

- (1) détériorations superficielles dues à l'usure normale du produit ;
- (2) défauts ou détériorations dus au contact du produit avec des liquides et dus à la corrosion provoquée par la rouille ou de présence d'insectes ;
- (3) tout incident, abus, utilisation impropre, modification, démontage ou réparation non autorisés ;
- (4) toute opération impropre d'entretien, utilisation non conforme aux instructions concernant le produit ou le branchement à une tension incorrecte ;
- (5) toute utilisation d'accessoires non fournis ou non approuvés par le fabricant.

La garantie sera annulée en cas d'élimination de la plaque signalétique et/ou du numéro de série du produit.



Pour en savoir plus :
www.quefairedemesdechets.fr

Informations concernant les plaques de cuisson domestiques électriques

	Symbole	Valeur	Unité
Identification du modèle		STV60M	
Type de plaque		Vitrocéramique	
Nombre de zones et/ou aires de cuisson		4	
Technologie de chauffage (zones et aires de cuisson par induction, zones de cuisson conventionnelle, plaques électriques)		Zones de cuisson radiante	
Pour les zones ou aires de cuisson circulaires: diamètre de la surface utile par zone de cuisson électrique, arrondi aux 5 mm les plus proches	Ø	Zone 1 : 16,5 Zone 2 : 20 Zone 3 : 16,5 Zone 4 : 20	cm
Pour les zones ou aires de cuisson non circulaires: diamètre de la surface utile par zone ou aire de cuisson électrique, arrondi aux 5 mm les plus proches	L W	-- --	cm
Consommation d'énergie par zone ou aire de cuisson, calculée par kg	EC _{cuisson électrique}	Zone 1 : 188 Zone 2 : 186 Zone 3 : 188 Zone 4 : 186	Wh/kg
Consommation d'énergie de la plaque de cuisson, calculée par kg	EC _{plaque électrique}	187	Wh/kg

SCHNEIDER

Importé par SCHNEIDER CONSUMER GROUP
12, rue Jules Ferry, 93110 Rosny-sous-Bois, FRANCE