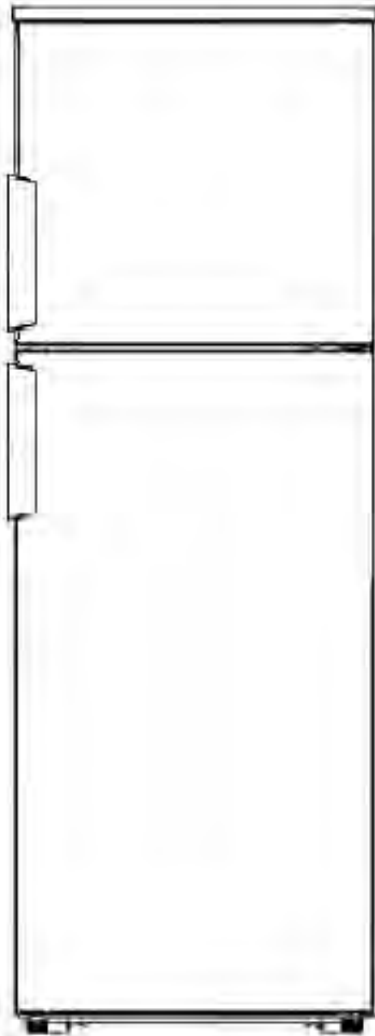


SCHNEIDER



REFRIGERATEUR SDD260/SDD260IX/SDD260B

Manuel d'instructions

Veillez lire attentivement les instructions suivantes avant d'utiliser cet appareil.

Veillez conserver ces instructions pour toute.



INSTRUCTIONS DE SECURITE

Lisez toutes les instructions avant d'utiliser l'appareil.

Cet appareil est destiné à être utilisé dans des applications domestiques et analogues telles que:

- des coins cuisines réservés au personnel dans des magasins, bureaux et autres environnements professionnels;
- des fermes;
- l'utilisation par les clients des hôtels, motels et autres environnements à caractère résidentiel;
- des environnements du type chambres d'hôtes.

Cet appareil n'est pas destiné à être utilisé dans les applications suivantes

- la restauration et autre applications similaires et la vente au détail

Cet appareil peut être utilisé par des enfants âgés d'au moins 8 ans et par des personnes ayant des capacités physiques, sensorielles ou mentales réduites ou dénuées d'expérience ou de connaissance, s'ils (si elles) sont correctement surveillé(e)s ou si des instructions relatives à l'utilisation de l'appareil en toute sécurité leur ont été données et si les risques encourus ont été appréhendés. Les enfants ne doivent pas jouer avec

l'appareil. Le nettoyage et l'entretien par utilisateur ne doivent pas être effectués par des enfants sans surveillance.

Il convient de surveiller les enfants pour s'assurer qu'ils ne jouent pas avec l'appareil.

MISE EN GARDE: Maintenir dégagées la ventilation autour de l'appareil ou dans la structure d'encastrement.

MISE EN GARDE: Ne pas utiliser de dispositifs mécaniques ou autres moyens pour accélérer le processus de dégivrage autres que ceux recommandés par le fabricant.

MISE EN GARDE: Ne pas endommager le circuit de réfrigération.

MISE EN GARDE: Ne pas utiliser d'appareils électriques à l'intérieur du compartiment de stockage des denrées, à moins qu'ils ne soient du type recommandé par le fabricant.

Si le câble d'alimentation est endommagé, il doit être remplacé par le fabricant, son service après-vente ou des personnes de qualification similaire afin d'éviter un danger.

MISE EN GARDE: Pour éviter tout risque dû à l'instabilité de l'appareil, celui-ci doit être fixé conformément aux instructions.

MISE EN GARDE: Remplir uniquement avec de l'eau potable.

Ne pas stocker dans cet appareil des substances explosives telles que des aérosols contenant des gaz propulseurs inflammables.

En ce qui concerne les instructions pour l'installation de l'appareil, référez-vous au paragraphe 'Installation' ci-après de la notice.

Pour l'entretien et nettoyage de l'appareil, référez-vous au paragraphe 'Entretien et nettoyage'

CONSIGNES PARTICULIERES :

- Avant de jeter votre appareil : enlevez la porte et laissez les étagères en place pour que les enfants ne puissent pas jouer facilement à l'intérieur.
- Ne laissez jamais les enfants faire fonctionner ou jouer avec l'appareil.
- Ne nettoyez jamais des éléments de l'appareil avec des fluides inflammables. Les fumées représentent un risque d'incendie ou peuvent provoquer des explosions.
- Ne stockez pas ou n'utilisez pas d'essence ou d'autres gaz ou liquides inflammables dans ou près de cet appareil. Les fumées peuvent provoquer un incendie ou une explosion.
- N'installez pas cet appareil dans un endroit avec des conditions climatiques extrêmes telles que : ventilation insuffisante, températures inférieures à 16°C ou supérieures à 38°C

Ce produit est conforme aux normes européennes de sécurité en vigueur relatives aux appareils électriques. Il a été soumis à de longs essais et à des tests méticuleux afin d'en évaluer la sécurité et la fiabilité.

Avant de brancher l'appareil, vérifier que les données figurant sur la plaquette signalétique correspondent à celles de votre installation.

Les matériaux d'emballage sont recyclables, ne pas les abandonner dans l'environnement, les porter dans un centre spécialisé afin qu'ils soient recyclés.

La sécurité électrique de cet appareil est assurée uniquement lorsqu'il est relié à une installation électrique équipée d'une prise de terre en bon état, selon la norme en vigueur. En cas de doute, faire procéder à un contrôle soigné de l'installation par un technicien qualifié.

L'utilisation de cet appareil, comme celle de tout appareil électrique, implique l'observation de certaines règles fondamentales :

- Ne pas toucher l'appareil avec des mains ou des pieds mouillés ou humides;
- Ne pas tirer sur le câble d'alimentation pour débrancher la fiche de la prise;
- Ne pas laisser l'appareil exposé aux agents atmosphériques;
- Ne pas permettre que l'appareil soit utilisé par des enfants en l'absence de surveillance;
- Ne pas débrancher ni brancher la fiche dans la prise de courant avec les mains mouillées; avant d'effectuer toute opération de nettoyage ou d'entretien, débrancher l'appareil du réseau d'alimentation électrique en débranchant la fiche ou en éteignant l'interrupteur principal de l'installation; La prise de courant doit rester accessible après l'installation de l'appareil.
- En cas de panne ou de mauvais fonctionnement, éteindre l'appareil et ne pas l'endommager.

La prise d'alimentation doit toujours rester accessible après l'installation de l'appareil.

Frigorigène



ATTENTION: RISQUE D'INCENDIE

Le gaz frigorigène contenu dans le circuit de cet appareil est de l'isobutane (R 600a), gaz peu polluant mais inflammable.

Lors du transport et de l'installation de l'appareil, veiller à n'endommager aucune partie du circuit frigorifique

N'utilisez aucun outil coupant ou pointu pour dégivrer l'appareil.

N'utilisez aucun appareil électrique à l'intérieur de l'appareil.



Convient pour aliments

Seul un technicien habilité peut changer le LED en cas de panne.

INSTRUCTIONS D'EMPLOI

IDENTIFICATION DE L'APPAREIL

Sur chaque appareil est collée une plaque signalétique située dans le réfrigérateur sur le côté du bac à légumes.

ATTENTION!

Quand vous installez votre appareil frigorifique, il est important de tenir compte de la classe climatique du produit. Pour savoir à quelle classe climatique appartient votre réfrigérateur, veuillez contrôler la plaque signalétique. L'appareil frigorifique fonctionne correctement dans l'intervalle de température ambiante indiqué sur le tableau, selon la classe climatique.

Classe	Symbole	Température ambiante moyenne °C
tempérée élargie	SN	de + 10 à + 32
tempérée	N	de + 16 à + 32
subtropicale	ST	de + 16 à + 38
Tropicale	T	de + 16 à + 43

BRANCHEMENT ÉLECTRIQUE

Vérifier que la tension du réseau électrique correspond à celle indiquée sur la plaque signalétique du réfrigérateur.

ENTRETIEN

Il est conseillé de nettoyer périodiquement le réfrigérateur.

Débrancher l'appareil avant toute manœuvre d'entretien et nettoyage.

a) Extérieur: nettoyer avec un chiffon imbibé d'une solution d'eau tiède et de savon liquide et puis rincer avec de l'eau propre.

b) Intérieur: attendre que le dégivrage soit amorcé après la déconnexion électrique. Nettoyer l'intérieur du réfrigérateur et les clayettes avec de l'eau tiède et du bicarbonate de soude, rincer puis essuyer. Ne pas employer de détergents abrasifs et faire attention que l'eau ne pénètre dans le boîtier du thermostat.

Dans la partie postérieure du thermostat se trouve la lampe d'éclairage interne.

Si l'appareil doit rester longtemps inactif, on conseille de débrancher le courant et de laisser la porte entrouverte pour éviter la formation des mauvaises odeurs.

ASSISTANCE TECHNIQUE

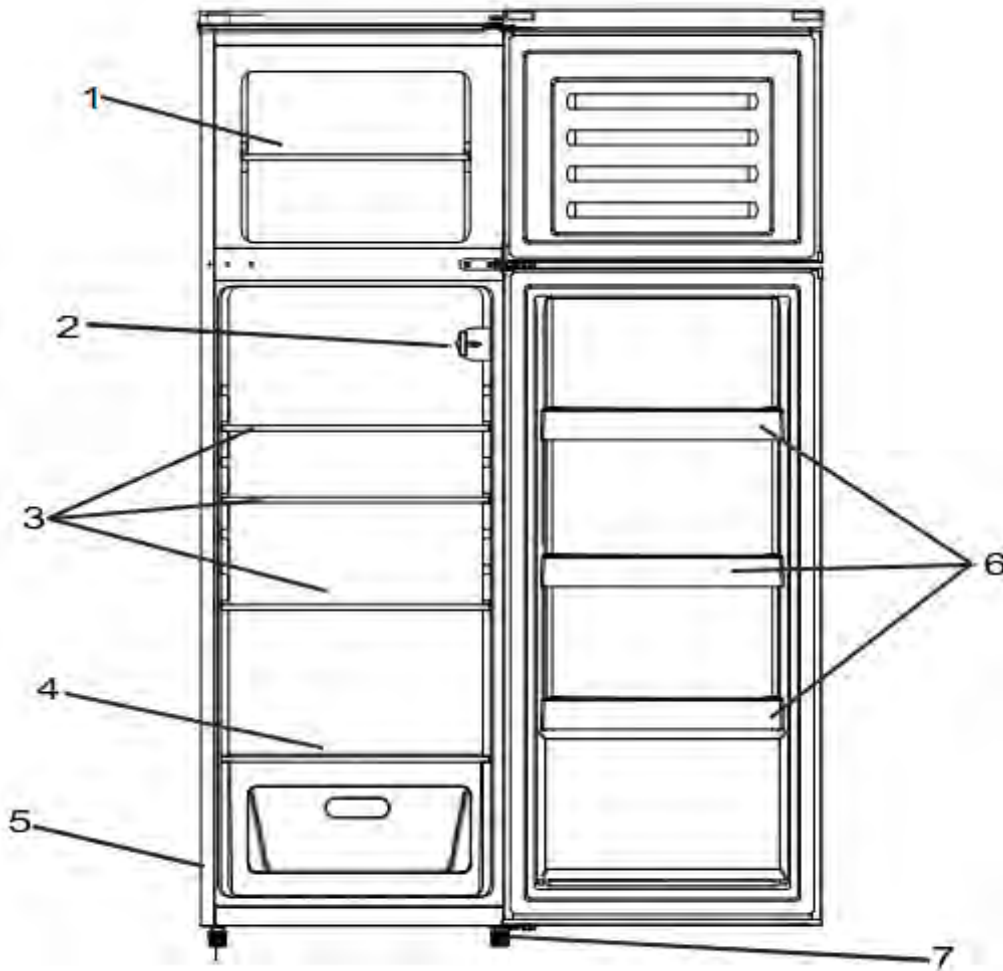
Avant d'appeler le service Après- Vente, si le réfrigérateur n'est pas en fonction, vérifier que la fiche d'alimentation soit bien insérée dans la prise de courant et que le thermostat ne soit pas en position "0"; si le réfrigérateur fait du bruit, contrôler la mise à niveau et vérifier qu'il n'y ait aucun objet en contact avec la paroi postérieure; si le réfrigérateur n'a pas un rendement suffisant, contrôler que l'intérieur ne soit pas plein, que la porte se ferme correctement et que le condenseur ne soit pas plein de poussière.

Si dans la partie inférieure du réfrigérateur il devait avoir de l'eau (bac à légumes et plan extractible) vérifier que le trou permettant la sortie de l'eau de dégivrage ne soit pas obstrué. L'installation est à la charge de l'acheteur. Notre société n'est pas responsable des dommages dus à une mauvaise installation et décline toute responsabilité dans le cas où la connexion à la terre ne soit pas conforme aux Normes Nationales en vigueur.

Au terme de la vie fonctionnelle de l'appareil utilisant le gaz réfrigérant R 600a (isobutane) et du gaz inflammable à l'intérieur de la mousse isolante, il faut prédisposer l'appareil en état de sécurité avant sa mise au rebut. Pour des informations relativement à cette opération, s'adresser à son revendeur de confiance ou à l'organisme local préposé.

ATTENTION: Ne pas endommager le circuit réfrigérant.

PIECES ET CARACTERISTIQUES

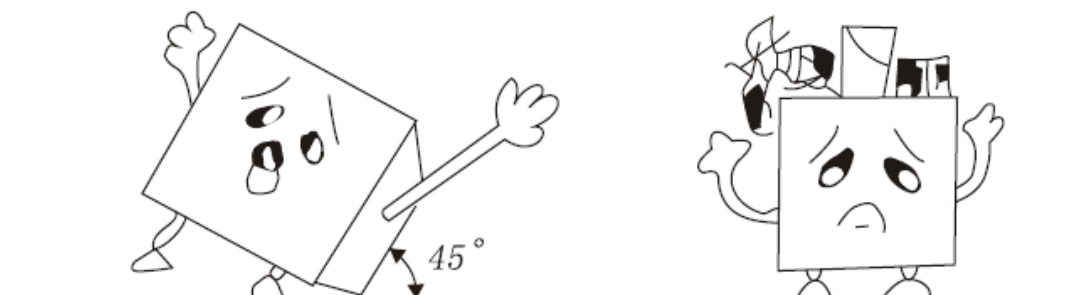


- | | | | |
|---|------------------------|----|-------------------------|
| 1 | Clayette Congélateur | 4. | Couvercle bac à légumes |
| 2 | Thermostat | 5. | Bac à légumes |
| 3 | Clayette réfrigérateur | 6. | Balconnet |
| | | 7. | Pieds réglables |

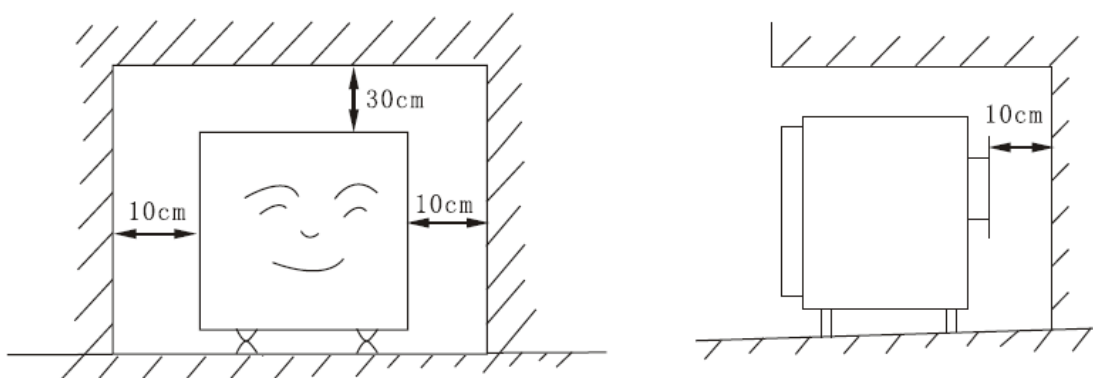
Le dessin, le nombre d'étagères ne sont qu'indicatifs. Document non contractuel pouvant être soumis à modifications

Instructions d'installation

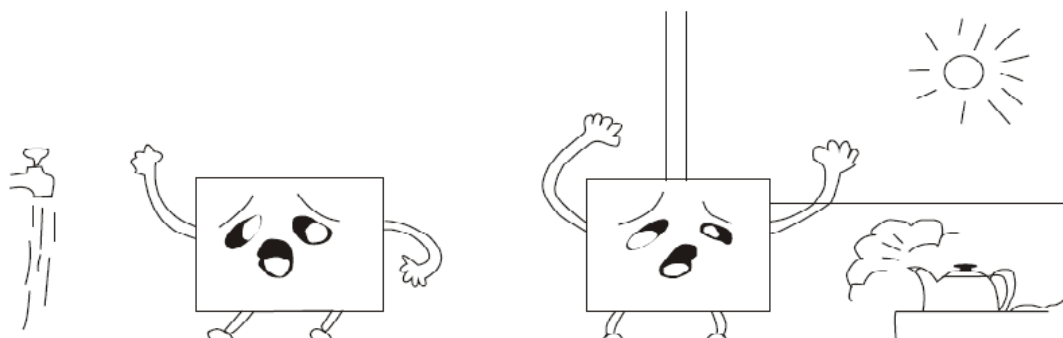
1. Assurez-vous que l'appareil reste debout durant son transport. Ne pas pencher l'appareil de plus de 45 degrés lorsque vous le déplacez. Ne pas exercer de pressions sur le condenseur, la porte et sa poignée pour éviter des déformations ou des perturbations du fonctionnement du réfrigérateur.



2. Assurez-vous qu'il y ait suffisamment d'espace autour du réfrigérateur pour qu'il puisse bien fonctionner. Prévoyez au moins 10cm d'espace libre à l'arrière et sur les côtés de l'appareil pour que l'air puisse circuler pour refroidir le compresseur. Laissez également environ 30cm dégagé au-dessus de l'appareil.



3. Placez l'appareil loin de la lumière directe du soleil et des sources de chaleur (poêles, appareil de chauffage, radiateurs, etc...). La lumière directe du soleil peut endommager le revêtement en acrylique et les sources de chaleur peuvent augmenter la consommation d'électricité. Des températures ambiantes extrêmement froides peuvent aussi entraîner des dysfonctionnements. Eviter de mettre l'appareil dans des endroits humides. S'il y a trop d'humidité dans l'air, il y aura rapidement du givre sur l'évaporateur.



Zone la plus froide : 1°C à 5°C

C'est là zone où doivent se trouver les aliments les plus sensibles pour être conservés en toute sécurité. Il s'agit plus généralement de tout produit frais dont la date limite de consommation (DLC) est associée à une température de conservation inférieure ou égale à +4°C.

- Les aliments crus et non cuits doivent toujours être enveloppés.
- Aliments précuits réfrigérés, par exemple les aliments prêts à consommer, les pâtés à la viande, les fromages à pâte molle.
- Viandes précuites, par exemple le jambon.
- Salades préparées (y compris les salades vertes composées, en morceaux, prélavées, préemballées, le riz, la salade de pommes de terre, etc.).
- Desserts, par exemple le fromage frais, la nourriture préparée maison, les restes ou les gâteaux à la crème.

Bac à légumes

C'est la partie la plus humide du Réfrigérateur.

Légumes, fruits, morceaux de salade fraîche, par exemple laitues entières non lavées, tomates entières, radis, etc... NOUS RECOMMANDONS QUE TOUS LES PRODUITS CONSERVES DANS LE BAC A LEGUMES SOIT EMBALLES.

Congélateur

- Stockez les aliments par petites portions.
- Fermez les aliments dans des récipients à couvercle, dans des emballages plastique ou des sacs en plastique afin d'éviter le dessèchement et le mélange des odeurs.

Remarque: Emballage des aliments

- Emballez les aliments en portions adaptées à vos besoins.
- Les portions de fruits et de légumes ne doivent pas dépasser 1 kg, celles de viande peuvent atteindre 2,5 kg.
- Les petites portions congèlent plus rapidement et permettent de mieux préserver la qualité des aliments lors de la décongélation et de la préparation des plats.
- Il est important de conditionner les aliments dans des sacs ou récipients hermétiques avant de les congeler pour éviter qu'ils perdent leur goût ou se déshydratent.
- Emballez les aliments, expulsez l'air et fermez hermétiquement le sac ou le récipient.

Emballages appropriés :

- Sacs en plastique, film étirable, papier d'aluminium et barquettes pour congélation.
- Vous pouvez vous procurer ces emballages chez vos commerçants habituels.

Emballages inappropriés :

- Papier d'emballage, sulfurisé ou cellophane, sacs poubelles ou sachets ayant déjà été utilisés.

Dispositifs d'étanchéité appropriés :

- Elastiques, agrafes en plastique, cordelettes, liens pour sacs congélation ou dispositif similaire.
- Les films et sacs plastiques peuvent être scellés à l'aide d'un fer ou d'une presse spécial.

Avant de placer le paquet dans le congélateur, apposez-y une étiquette portant la désignation

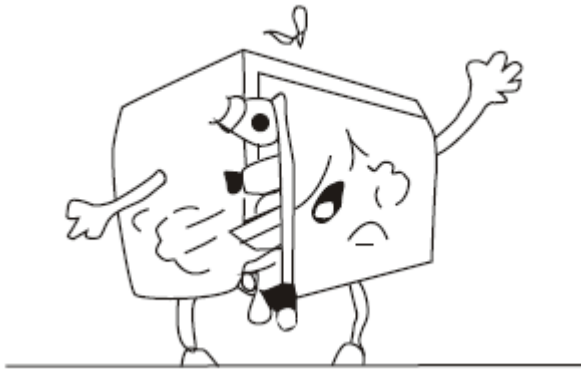
du contenu et la date de congélation.

Précautions:

1. Branchez l'appareil dans une prise murale exclusive convenablement installée et mise à la terre. Ne coupez ou n'enlevez jamais (quelle que soit la raison) le troisième fil (terre) du cordon d'alimentation. Toute question concernant l'alimentation ou la mise à la terre doit être posée à un électricien accrédité ou à un centre habilité à travailler sur ce type de produit.
Avertissement : Si la prise reliée à la terre est utilisée de façon inappropriée, il peut y avoir un risque de choc électrique.
2. La prise de l'installation doit toujours être munie d'un raccordement à la terre. Si l'approvisionnement en courant n'est pas connecté à la terre ; vous ne devez pas connecter l'appareil
3. Ne pas jeter de l'eau sur le réfrigérateur: elle peut causer des pannes d'équipement ou des risques de choc électrique.
4. Ne stockez pas ou n'utilisez pas d'essence ou d'autres gaz ou liquides inflammables près de cet appareil. Les fumées peuvent provoquer un incendie ou une explosion.

Utilisation:

1. Avant de brancher l'appareil au courant électrique, laissez le au repos pendant environ deux heures. Vous réduirez ainsi le risque de dysfonctionnement dans le système de refroidissement, dû à la manutention pendant le transport. Faire fonctionner votre produit environ 2 à 3 heures avant d'ajouter de la nourriture
MISE EN GARDE : Pour éviter un danger causé par une instabilité de l'appareil, celui-ci doit être installé et fixé en accord avec les instructions de la notice d'installation.
2. Utilisation du thermostat :
Pour réguler la température dans le réfrigérateur, tourner le bouton du thermostat de droite à gauche. Le thermostat peut être réglé sur une position allant de "0" (arrêt) à "7" (le plus froid).
Pour une utilisation normale, merci de sélectionner la position « 4-5 »
3. Ne mettez pas trop de nourriture dans l'appareil. N'ouvrez pas trop souvent la porte pour maintenir la température intérieure et faire des économies d'électricité.



Dégivrage :

Afin de permettre à l'appareil de fonctionner correctement, il est nécessaire de procéder au dégivrage au moins 1 fois par an ou lorsque la couche de glace est supérieure à 1 cm.

Vous pouvez de temps en temps éliminer la couche de glace qui s'est formée à l'aide d'une raclette ou de tout autre instrument en plastique.

NE JAMAIS UTILISER D'INSTRUMENT METALLIQUE OU D'APPAREIL ELECTRIQUE POUR PROCEDER AU DEGIVRAGE.

Mises en garde :

- Lorsque vous dégivrez, n'utilisez jamais d'objet coupant ou métallique pour enlever la glace sur la surface de l'évaporateur pour ne pas endommager ce dernier.

Pour dégivrer :

Pour dégivrer l'appareil, choisissez une période où votre appareil n'est pas trop chargé. Ôtez toute la nourriture, placez la dans un autre réfrigérateur ou dans un endroit très frais. Réglez le thermostat sur la position arrêt (0), débranchez l'appareil et ouvrez la porte. Une fois le givre fondu, éliminez l'eau et séchez l'intérieur du réfrigérateur.

Attendez 15 minutes puis rebranchez l'appareil. On peut alors redémarrer le réfrigérateur en tournant le thermostat sur les positions élevées.

ENTRETIEN ET NETTOYAGE

Il est conseillé de nettoyer périodiquement le réfrigérateur.

Débrancher l'appareil avant toute manoeuvre d'entretien et nettoyage.

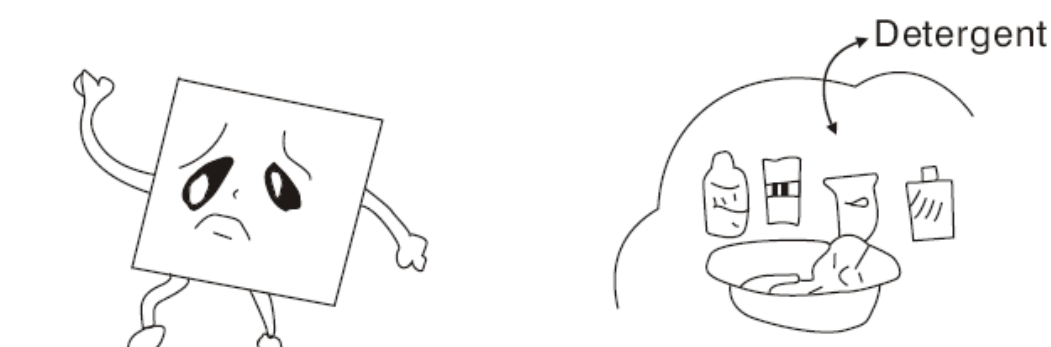
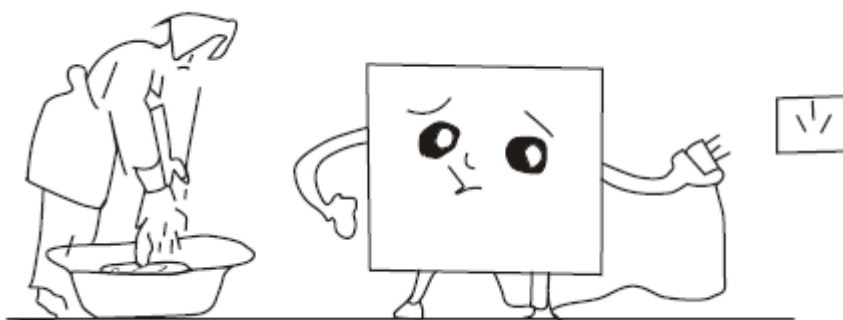
a) Extérieur: nettoyer avec un chiffon imbibé d'une solution d'eau tiède et de savon liquide et puis rincer avec de l'eau propre.

b) Intérieur: attendre que le dégivrage soit amorcé après la déconnexion électrique. Nettoyer l'intérieur du réfrigérateur et les clayettes avec de l'eau tiède et du bicarbonate de soude, rincer puis essuyer.

N'utilisez jamais de produits acides, de solvants, d'essence ou de produits similaires car ils peuvent endommager la peinture ou les parties en plastique de l'appareil.

Faire attention que l'eau ne pénètre dans le boîtier du thermostat.

Si l'appareil doit rester longtemps inactif, on conseille de débrancher le courant et de laisser la porte entrouverte pour éviter la formation des mauvaises odeurs.



INVERSION DU SENS D'OUVERTURE DE LA PORTE

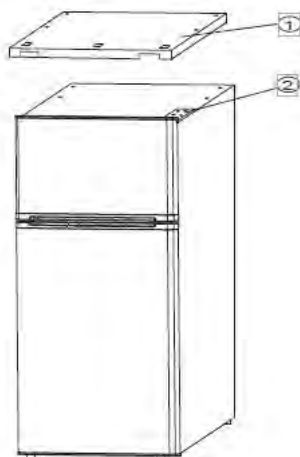
Le côté d'ouverture de la porte peut être inversé, si le site d'installation le permet.
IMPORTANT : Cette opération doit impérativement être réalisée par 2 personnes !

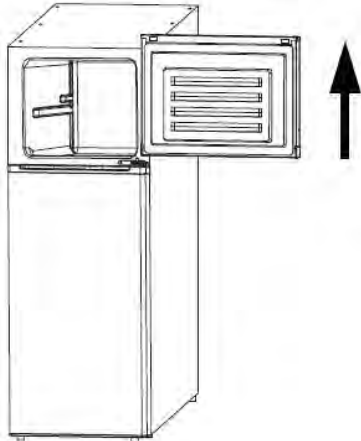
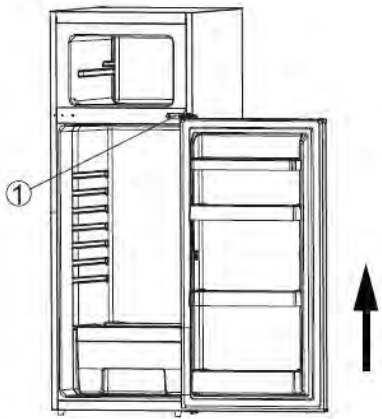
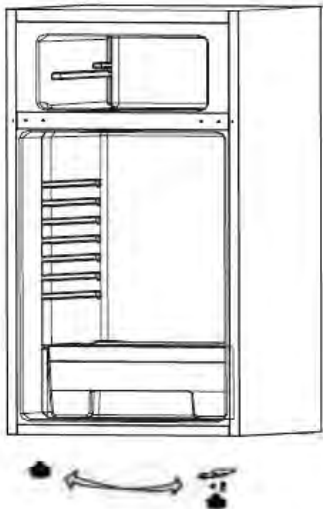
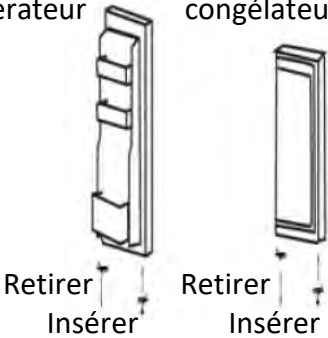



AVERTISSEMENTS

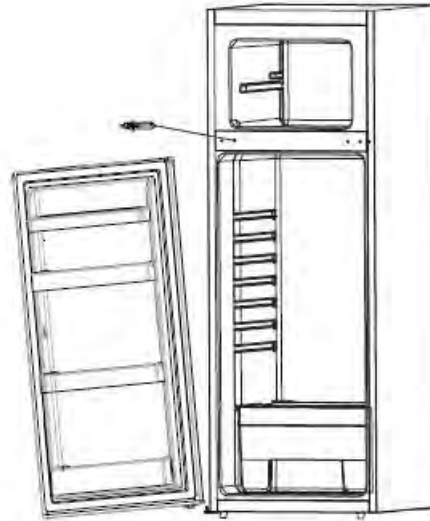
Lors du changement du côté où la porte s'ouvre, l'appareil ne doit pas être branché sur l'alimentation.

1. Dévisser les deux boulons à l'arrière du couvercle supérieur (1), puis retirer le couvercle supérieur, dévisser les six écrous carrés(2) du montant de porte du côté droite.

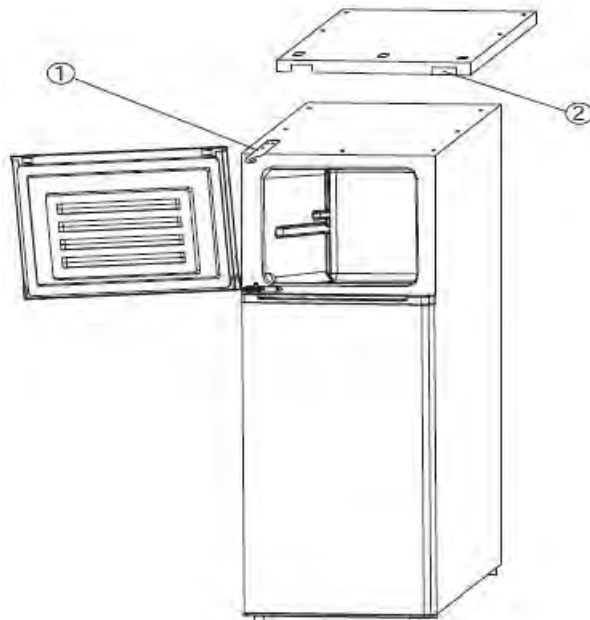


<p>2. Soulever la porte vers le haut pour la dégager de la charnière du milieu. Retirer la porte et déposer- la doucement sur une surface rembourrée.</p>	
<p>3. Démontez la charnière du milieu(1) à l'aide d'un tournevis. Soulever la porte vers le haut pour la dégager de la charnière inférieure. Retirer la porte et déposer- la doucement sur une surface rembourrée.</p>	
<p>4. Changez la position de la charnière inférieure et le pied réglable à l'autre côté de l'appareil.</p>	
<p>5. Retirez la goupille de charnière qui se trouve dans le bas des portes du réfrigérateur et du congélateur . Insérez la goupille de charnière de remplacement qui est fourni avec l'appareil à l'autre côté de la porte.</p>	<div style="display: flex; justify-content: space-around;"> <div style="text-align: center;"> <p>Porte du réfrigérateur</p>  <p>Retirer Insérer</p> </div> <div style="text-align: center;"> <p>Porte du congélateur</p>  <p>Retirer Insérer</p> </div> </div>

6. Placer la porte du réfrigérateur sur la charnière inférieure, en s'assurant que la goupille de charnière est insérée dans le trou en bas de la porte du réfrigérateur. Remettre la charnière du milieu sur l'appareil, en s'assurant qu'elle soit sur le côté opposé de sa position originale.



7. Placer la porte du congélateur sur la charnière du milieu, en s'assurant que la goupille de charnière est insérée dans le trou en bas de la porte du congélateur. Remettre le couvercle supérieur de l'avant vers l'arrière, puis visser les deux boulons à l'arrière du couvercle supérieur.



GUIDE DE DIAGNOSTIC DE PANNES

1. Le réfrigérateur ne fonctionne pas, la lumière ne fonctionne pas :
 - L'appareil n'est pas branché
 - L'interrupteur est sur la position arrêt.
 - L'ampoule est grillée
2. Le réfrigérateur n'est pas assez froid :
 - La température du thermostat n'est pas réglée correctement.
 - L'environnement extérieur peut nécessiter un réglage plus élevé.
 - La porte est ouverte trop souvent, ou la porte n'est pas complètement fermée.
 - Le joint de porte n'est pas assez étanche.
 - Il n'y a pas assez d'espace entre l'appareil et les parois derrière et sur les côtés.

3. Le réfrigérateur semble faire trop de bruit :
- Le bruissement peut venir du flux du réfrigérant, ce qui est normal.
 - A la fin de chaque cycle, il se peut que vous entendiez des gargouillements dus au flux du réfrigérant dans votre appareil.
 - La contraction et l'expansion des parois intérieures peuvent provoquer des craquements et des crépitements.
 - L'appareil n'est pas à niveau.

Remarque :

Eviter de mettre l'appareil dans des endroits humides. S'il y a trop d'humidité dans l'air, il y aura rapidement du givre sur l'évaporateur.

Pendant les périodes de forte humidité relative, de la condensation peut se former sur la surface du réfrigérateur. Ce n'est pas un dysfonctionnement. Nettoyer la surface. Si le réfrigérateur ne fonctionne pas correctement après toutes ces vérifications, contactez le service technique sans plus tarder.

Garder la facture ou preuve d'achat du produit pour pouvoir utiliser la garantie. Pour toute question en cours d'utilisation, merci de contactez votre magasin.

ÉLIMINATION

Ce logo apposé sur le produit signifie qu'il s'agit d'un appareil dont le traitement en tant que déchet rentre dans le cadre de la directive 2012/19/UE du 4 janvier 2012, relative aux déchets d'équipements électriques et électroniques (DEEE).

La présence de substances dangereuses dans les équipements électriques et électroniques peut avoir des effets potentiels sur l'environnement et la santé humaine dans le cycle de retraitement de ce produit.

Ainsi, lors de la fin de vie de cet appareil, celui-ci ne doit pas être éliminé avec les déchets municipaux non triés.

En tant que consommateur final, votre rôle est primordial dans le cycle de réutilisation, de recyclage et les autres formes de valorisation de cet équipement électrique et électronique. Des systèmes de reprise et de collecte sont mis à votre disposition par les collectivités locales (déchetteries) et les distributeurs.

Vous avez l'obligation d'utiliser les systèmes de collecte sélective mise à votre disposition.



ZONE LA PLUS FROIDE DU REFRIGERATEUR



Le symbole ci-contre indique l'emplacement de la zone la plus froide de votre réfrigérateur, Cette zone est délimitée en bas par la vitre du bac à légumes, et en haut par le symbole ou bien la clayette positionnée à la même hauteur.

Afin de garantir les températures dans cette zone, veillez à ne pas modifier le positionnement de cette clayette. Dans les réfrigérateurs à air pulsé (équipés d'un ventilateur ou modèles No Frost), le symbole de la zone la plus froide n'est pas représenté car la température à l'intérieur de ceux-ci est homogène.

INSTALLATION DE L'INDICATEUR DE TEMPERATURE

Pour vous aider à bien régler votre réfrigérateur, celui-ci est équipé d'un indicateur de température qui permettra de contrôler la température moyenne dans la zone la plus froide.

ATTENTION : Cet indicateur est prévu pour fonctionner uniquement avec votre réfrigérateur, veillez à ne pas l'utiliser dans un autre réfrigérateur (en effet, la zone la plus froide n'est pas identique), ou pour toute autre utilisation.

VERIFICATION DE LA TEMPERATURE DANS LA ZONE LA PLUS FROIDE

Grâce à l'indicateur de température, vous pourrez vérifier régulièrement que la température de la zone la plus froide est correcte. En effet, la température à l'intérieur du réfrigérateur est fonction de plusieurs facteurs tels que la température ambiante du local, la quantité de denrées stockées, la fréquence d'ouverture de la porte. Prenez ces facteurs en considération lors du réglage de l'appareil.

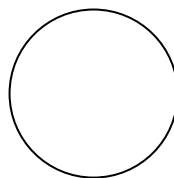
Lorsque l'indicateur indique « OK », cela signifie que votre thermostat est bien réglé, et que la température intérieure est correcte.

Si la couleur de l'indicateur est blanche, cela signifie que la température est trop élevée, il faut dans ce cas augmenter le niveau du réglage du thermostat et attendre 12 heures pour effectuer un nouveau contrôle visuel de l'indicateur.

Après chargement ou ouverture de la porte, il est possible que l'indicateur devienne blanc au bout de quelques instants.



Réglage correct



Température trop élevée, réglez le thermostat jusqu'à ce que OK réapparaisse about de quelques heures

Conseils - Economies d'énergie

Installez l'appareil dans une pièce tempérée, sèche et convenablement aérée.

Veillez à ne pas exposer l'appareil aux rayons solaires et ne le placez jamais à proximité d'une source directe de chaleur (près d'un radiateur, par exemple).

Ne bouchez jamais les orifices ou grilles d'aération de l'appareil.

Laissez refroidir les aliments avant de les placer dans l'appareil.

Placez les produits congelés dans le réfrigérateur pour les décongeler.

La basse température des produits congelés contribuera au refroidissement des aliments se trouvant dans le réfrigérateur.

Dégivrez le congélateur lorsque la glace s'y est accumulée. Une épaisse couche de glace risque d'altérer le transfert du froid vers les produits congelés et d'augmenter ainsi la consommation d'énergie de l'appareil.


Ne laissez pas les portes de l'appareil ouvertes pendant trop longtemps lorsque vous rangez ou retirez des aliments de l'appareil.

La glace se formera d'autant moins dans le congélateur que vous laisserez la porte ouverte le moins longtemps possible.

Lorsque vous congelez des aliments ou que vous voulez en stocker dans le congélateur, placez-les directement dans le bac supérieur du congélateur.



Fiche produit selon le règlement (EU) N° 1060/2010

Modele:	SDD260 SDD260IX SDD260B
Référence commerciale:	KD-260F
Catégorie de l'appareil réfrigérant:	catégorie 7 Réfrigérateur-Congélateur
Classe d'efficacité énergétique:	A+
Consommation d'énergie annuelle en kWh	240 kWh/an
Consommation d'énergie de 240 kWh par an, calculée sur la base du résultat obtenu pour 24 heures dans des conditions d'essai normalisées. La consommation d'énergie réelle dépend des conditions d'utilisation et de l'emplacement de l'appareil.	
Capacité utile du compartiment réfrigérateur (l)	205L
Capacité utile du compartiment congélateur (l)	55L 
No Frost (Sans givre)	Non
AUTONOMIE	14h
POUVOIR DE CONGELATION:	3 kg/24h
Classe climatique :	N-ST
Classe climatique: N-ST. Cet appareil est prévu pour fonctionner à une température ambiante comprise entre 16°C et 38°C.	
Emissions acoustiques dans l'air	42 dB(A) re 1 pW :
Alimentation	220-240V/50Hz – 80W 0.83A
Puissance lampe 220-240V	220-240V/50Hz – 2W LED
Poids net	52kg
Gaz réfrigérant	R600a (70g)
Type d'installation :	Pose-libre

ÉLIMINATION



Ce logo apposé sur le produit signifie qu'il s'agit d'un appareil dont le traitement en tant que déchet rentre dans le cadre de la directive *2012/19/UE du 4 janvier 2012*, relative aux déchets d'équipements électriques et électroniques (DEEE).

La présence de substances dangereuses dans les équipements électriques et électroniques peut avoir des effets potentiels sur l'environnement et la santé humaine dans le cycle de retraitement de ce produit.

Ainsi, lors de la fin de vie de cet appareil, celui-ci ne doit pas être éliminé avec les déchets municipaux non triés.

En tant que consommateur final, votre rôle est primordial dans le cycle de réutilisation, de recyclage et les autres formes de valorisation de cet équipement électrique et électronique. Des systèmes de reprise et de collecte sont mis à votre disposition par les collectivités locales (déchetteries) et les distributeurs.

Vous avez l'obligation d'utiliser les systèmes de collecte sélective mise à votre disposition.



Pour en savoir plus :
www.quefairedemesdechets.fr

SCHNEIDER

Importé par: ADMEA
12 rue Jules Ferry - 93110 Rosny-Sous-Bois, FRANCE