

SCHNEIDER



REFRIGERATEUR COMBINE INTEGRABLE

SCRC771ASS

NOTICE D'UTILISATION

**Veillez lire attentivement les instructions suivantes avant
d'utiliser cet appareil. Veillez conserver ces instructions
pour toute future référence**



CONSIGNES DE SÉCURITÉ

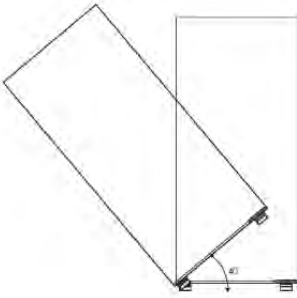
1. Certaines notes de ce mode d'emploi sont les mêmes pour différents types de produits réfrigérants (réfrigérateurs, réfrigérateurs-congélateurs et congélateurs). Le fabricant n'assume aucune responsabilité pour des dommages causés par une utilisation non conforme aux instructions.
2. Veuillez garder cette notice afin de pouvoir la consulter si besoin et veuillez la transmettre à un éventuel futur propriétaire de l'appareil.
3. Cet appareil n'est pas conçu pour être utilisé par des personnes (y compris les enfants) à aptitudes physiques, sensorielles ou mentales réduites ainsi que par

des personnes manquant d'expérience et de connaissances à moins que cette utilisation s'effectue sous la surveillance ou en accord avec la notice d'utilisation remise par les personnes responsables de la sécurité. Veillez à ce que les enfants sans surveillance n'utilisent pas l'appareil. Ne les laissez pas jouer avec l'appareil. Il est interdit qu'ils s'assoient sur les éléments sortants ainsi qu'ils se penchent sur la porte.

4. Le frigo congélateur fonctionne convenablement à la température ambiante qui est indiquée dans le tableau des spécifications techniques. Évitez de placer l'appareil dans une cave, un

vestibule ou dans un chalet sans chauffage en automne et en hiver.

5. Pendant le placement, le déplacement, le soulevement ne saisissez pas les poignées des portes, ne tirez pas par le réfrigérant à l'arrière du réfrigérateur ainsi que ne touchez pas le groupe compresseur.
6. Pendant le transport, le déplacement et l'installation, le réfrigérateur/congélateur ne doit pas être basculé de plus de 40° de la ligne verticale. Si pourtant une telle situation arrive, laissez l'appareil min. 2 heures après son installation sans le brancher.



7. Veuillez débrancher l'appareil avant chaque entretien courant. Pour débrancher l'appareil, ne tirez pas par le cordon d'alimentation mais saisissez la fiche de la prise.
8. Les bruits comme des craquements ou des éclatements sont causés par des élargissements et des rétrécissements des pièces résultant des changements de température.
9. Pour des raisons de sécurité, il ne faut pas dépanner l'appareil de ses propres moyens. Les réparations faites par des

personnes non qualifiées dans ce domaine peuvent constituer un danger pour la sécurité de l'utilisateur.

10. En cas de panne du circuit frigorifique, aérez la pièce où se trouve l'appareil pendant quelques minutes (la pièce doit être au moins de 4m^3 pour le produit du méthylpropane m/R600).
11. Il ne faut pas congeler à nouveau les produits une fois décongelés même partiellement.
12. Il ne faut pas stocker des boissons en bouteilles et en canettes et surtout des boissons pétillantes dans le compartiment congélateur. Les canettes et les bouteilles risquent d'éclater.
13. Éviter le contact des produits

sortis directement du congélateur (ex. les glaçons, les glaçons, etc.) avec la bouche. Leur température basse peut causer des gelures graves.

14. Faites attention à ne pas détériorer le circuit frigorifique, par ex. en coupant les canaux du produit frigorifique dans l'évaporateur ou en débranchant des tuyaux. Le fluide frigorigène jaillissant est inflammable. En cas de contact du produit avec les yeux, rincez les avec de l'eau propre et contactez immédiatement le médecin.
15. Il convient aussi d'éliminer ou de rendre impossible l'usage de la serrure de l'appareil une fois l'appareil désinstallé afin que les

enfants ne puissent pas s'enfermer dans l'appareil.

16. L'appareil est conçu pour stocker la nourriture, ne pas l'utiliser à d'autres fins.
17. L'appareil doit être complètement débranché de l'alimentation (en retirant la prise d'alimentation) pour effectuer des tâches telles que le nettoyage, l'entretien ou le changement de son emplacement.
18. Cet appareil peut être utilisé par des enfants âgés de 8 ans ou plus, par des personnes avec des capacités motrices, sensorielles ou mentales réduites et par des personnes dénuées d'expérience ou de connaissance de l'équipement uniquement si elles

se trouvent sous surveillance et qu'elles aient été instruites auparavant au sujet de l'utilisation de l'appareil de façon sûre et qu'elles connaissent les dangers liés à l'utilisation de l'appareil. Les enfants ne devraient pas jouer avec l'appareil. Le nettoyage et la maintenance de l'appareil ne devraient pas être effectués par des enfants inférieurs à 8 ans et ne soient surveillés par une personne appropriée.

19. Le traitement anti-bactérien (existe selon le modèle. Sa présence est indiquée moyennant une étiquette correspondante collée à l'intérieur de l'appareil) - Le produit antibactérien ajouté au matériau des joints d'étanchéité

des portes des réfrigérateurs protège les aliments qu'y sont entreposés contre la moisissure, les bactéries et les microorganismes. Afin d'obtenir plus d'espace dans le congélateur, retirez les tiroirs et placez vos produits directement sur les étagères. Cela n'a aucun effet sur les paramètres thermiques et mécaniques de l'appareil. Le volume utile du congélateur a été calculé sans les tiroirs.

Frigorigène



ATTENTION: RISQUE D'INCENDIE

Attention : Risque incendie

Le gaz frigorigène contenu dans le circuit de cet appareil est de l'isobutane (R 600a), gaz peu

polluant mais inflammable. Lors du transport et de l'installation de l'appareil, veiller à n'endommager aucune partie du circuit frigorifique.

N'utilisez aucun outil coupant ou pointu pour dégivrer l'appareil.

N'utilisez aucun appareil électrique à l'intérieur de l'appareil.

Si le système de réfrigération est endommagé :

- Mettez le réfrigérateur hors tension.
- N'utilisez pas de flamme près de l'appareil.
- Evitez les étincelles – n'allumez pas d'appareil électrique ou de lampe électrique.

- Ventilez immédiatement la pièce.

En ce qui concerne l'installation, la manipulation, le nettoyage et la mise au rebut de l'appareil, référez-vous aux chapitres ci-après du guide d'utilisation.

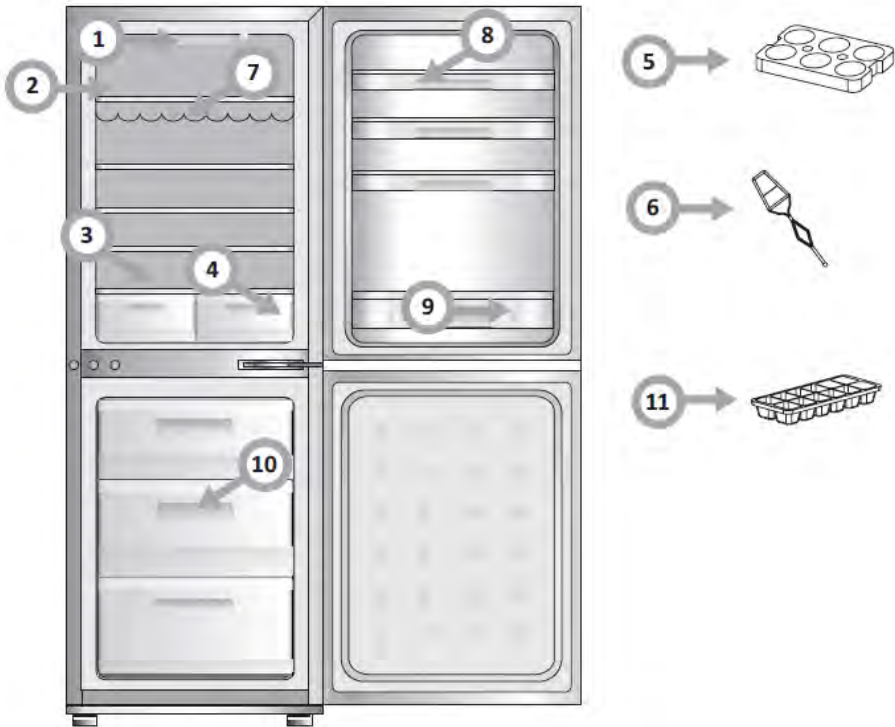


Convient pour les aliments

DESCRIPTION DE L'APPAREIL

Tous les dessins / schémas de ce guide sont à titre indicatif ; certaines caractéristiques et certains dispositifs peuvent ne pas correspondre entièrement à votre réfrigérateur.

L'apparence et les spécifications du produit réel peuvent varier en fonction du modèle.



1. Panneau de commande should be a mechanic control inside the appliance
2. Clayettes en verre (x4)
3. Clayette couvrant les bacs à légumes
4. Bacs à légumes (x2)
5. Support à oeufs

6. Tige de nettoyage de gouttière d'écoulement
7. ~~Étagère pour bouteilles~~
8. Balconnet moyen (x3)
9. Balconnet grand (x1)
10. Tiroirs du congélateur (x3)
11. Bac à glaçons

GUIDE D'INSTALLATION POUR REFRIGERATEUR INTEGRE

Positionnement et installation de l'appareil

1. Lorsque l'appareil a été déballé, vérifier que la tension principale est la même que celle indiquée sur la plaque signalétique.
2. Si le sens d'ouverture de la porte vous convient, continuez l'installation. Dans le cas contraire, inverser la position des charnières. Pour ce faire, veuillez suivre le guide.

Lors de l'installation de l'appareil, n'oubliez pas ce qui suit :

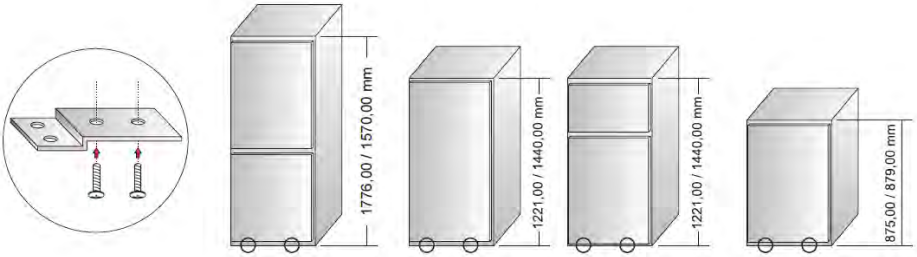
- A. N'installez pas l'appareil près d'une source de chaleur comme les radiateurs, fours, cuisinières, etc. ou en plein soleil.
- B. Assurez-vous que, lors du dégivrage automatique, l'eau coule correctement de la paroi arrière dans le canal de vidange.
- C. Une fois l'appareil placé dans sa position finale, laissez-le au repos pendant au moins 12 heures avant de le raccorder à une prise électrique.
- D. Veuillez vous assurer du bon fonctionnement de l'appareil avant d'y placer les aliments.

AVERTISSEMENT : NE PAS INSTALLER L'APPAREIL PRÈS DE SOURCES DE CHALEUR ET LAISSER UN ESPACE D'AU MOINS 5 CM AU-DESSUS.

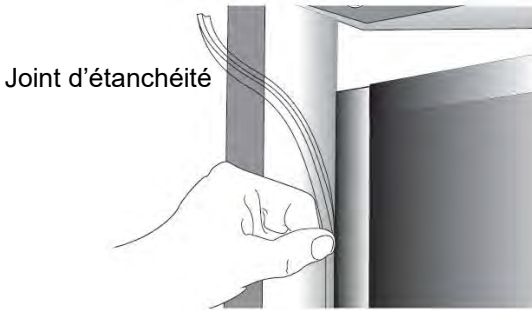
Installation de l'appareil dans le meuble.

- Les dimensions du meuble doivent correspondre à celles illustrées sur les pages suivantes.
- Insérer l'appareil dans le caisson contre la paroi latérale adjacente à l'ouverture.
- Ajuster le pied tant que le panneau supérieur du caisson n'est pas en contact avec l'appareil et ancrer la partie supérieure de l'appareil, à l'aide des vis fournies, dans le panneau percé au préalable sur la façade. Ancrer les deux équerres en bas dans le socle du meuble et le centre de l'appareil à la paroi arrière à l'aide d'étriers. Visser les deux pieds dans les trous dans la base de l'appareil.
- Positionner le joint en plastique.
Positionner les charnières à glissières et fixer les. Clipser également les cache-vis.

– Ajuster et sécuriser les charnières à glissières contre la porte.

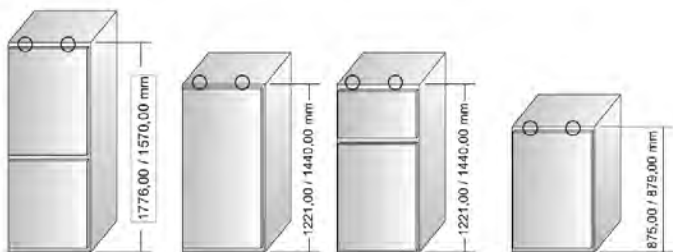
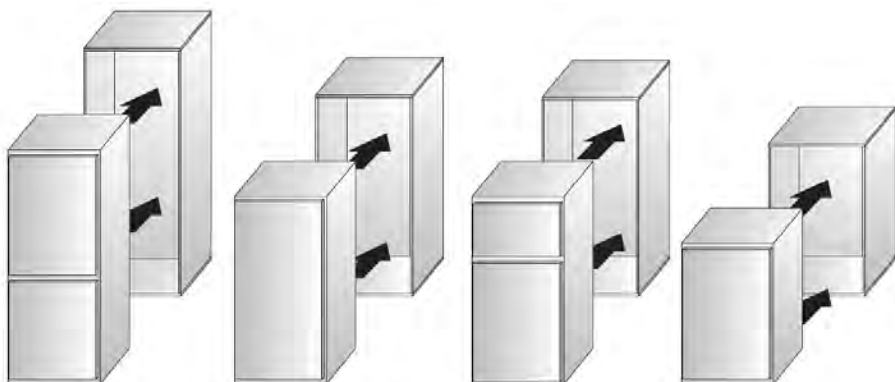


Fixez le support
contre la partie basse
du réfrigérateur

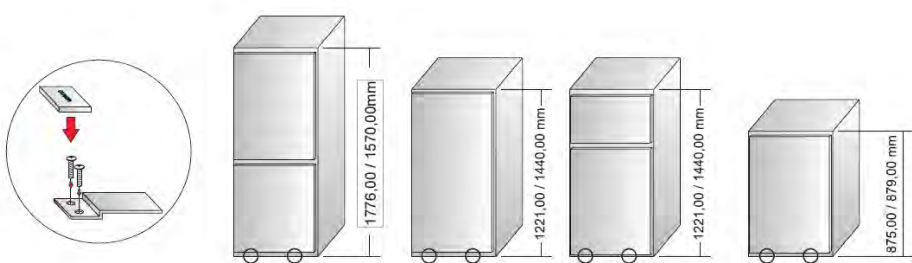


Joint d'étanchéité

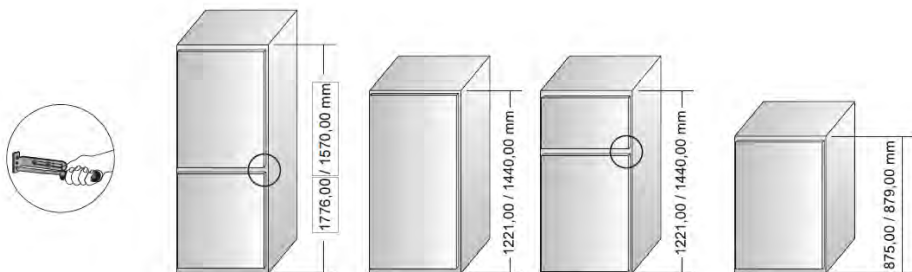
Sur le côté sans charnières,
ajoutez le joint d'étanchéité
comme illustré sur l'image à
gauche.



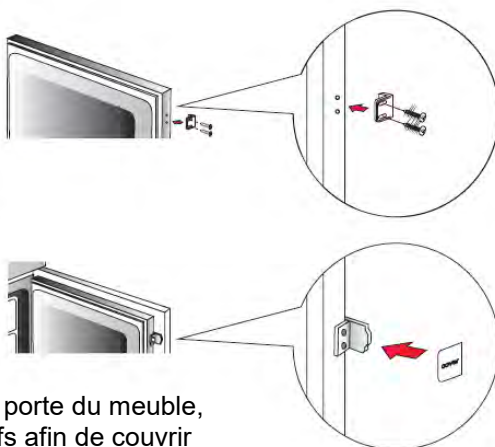
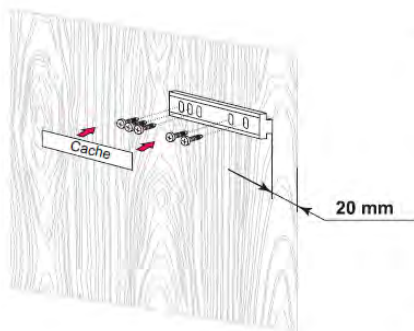
Fixer la partie
supérieure contre le
meuble.



Fixer l'équerre contre le meuble et ajoutez le cache décoratif.



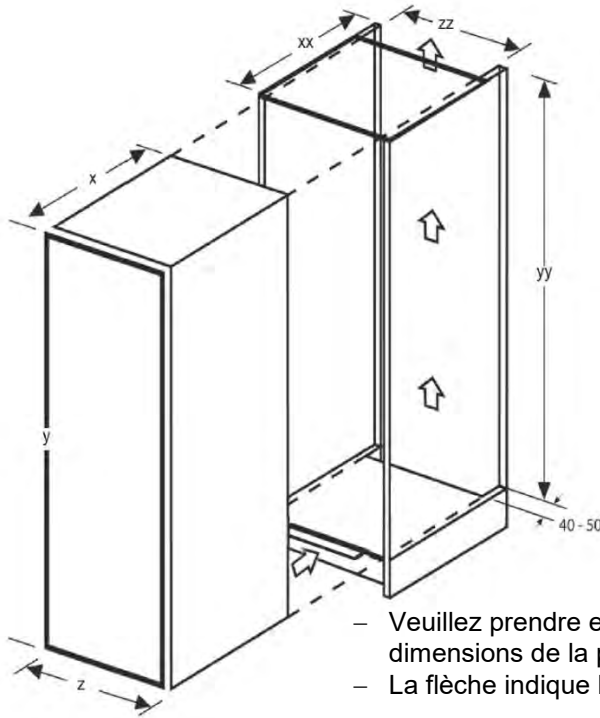
Fixer la tige de connexion sur le côté.



Une fois la charnière montée sur la porte du meuble, veuillez ajouter les caches décoratifs afin de couvrir les vis. Il suffit de les clipser.

Astuce : Vous pouvez ajouter les blocs des charnières à glissières une fois que les charnières à glissières ont été fixées à la porte du meuble et les caches vis mis en place.

DIMENSIONS D'INSTALLATION



Ventilation

La prise en considération de la ventilation est essentielle lors de l'installation d'un réfrigérateur dans un meuble. La chaleur dégagée de l'appareil doit pouvoir être dispersée dans la pièce. Un appareil qui n'est pas correctement ventilé peut entraîner des coûts de fonctionnement accrues et une défaillance prématurée. Dans ces circonstances, l'appareil n'est également plus couvert par la garantie.

Une grille de ventilation dans le socle est nécessaire pour permettre l'air de circuler correctement (dimensions recommandées : 500 mm x 15 mm).

De plus, afin d'assurer le bon fonctionnement de l'appareil, le dessus de la niche ne doit pas être obturé. La partie supérieure de l'armoire doit ainsi permettre à l'air d'être évacué dans la pièce. Les dimensions pour la grille de ventilation recommandées sont 500 mm x 35 mm.

Il est également nécessaire d'avoir de l'espace à l'arrière de l'armoire pour permettre à l'air froid de passer sur le condenseur. Les dimensions conseillées sont au moins 500 mm x 35 mm.

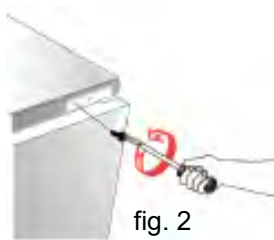
Plus le flux d'air est optimisé, plus le fonctionnement de l'appareil sera

optimisé.

Modèle	X (mm)	Y (mm)	Z (mm)	X (mm)	Y (mm)	Z (mm)	1 / 2
177cm 50/50, 70/30 combi	540	1776	540	550-560	1778-1785	560	2
177cm Réfrigérateur 1 porte / congélateur	540	1776	540	550-560	1778-1785	560	1
144cm Réfrigérateur 1 porte / congélateur	540	1440	540	550-560	1442-1449	560	1
122cm Réfrigérateur 1 porte / congélateur	540	1221	540	550-560	1223-1230	560	1
102cm Réfrigérateur 1 porte / congélateur	540	875	540	550-560	1022-1028	560	1
88cm Réfrigérateur 1 porte / congélateur	540	871	540	550-560	873-880	560	1

Inverser le sens d'ouverture de la porte

1. Avant d'inverser le sens d'ouverture de la porte, débranchez l'appareil et retirez tous les aliments.
2. Utiliser un tournevis plat afin de soulever et enlever les caches des charnières.
3. A l'aide d'un tournevis, dévissez la charnière supérieure de la porte, tout en maintenant la porte (fig. 2).
4. A l'aide d'un tournevis, dévissez la charnière du milieu de la porte, tout en maintenant la porte supérieure*.
5. Mettez la porte de côté, à un endroit sécurisé.
6. Inclinez l'appareil (jusqu'à 40°) afin d'avoir suffisamment de place pour accéder à la charnière inférieure (fig. 3).
7. A l'aide d'un tournevis, dévissez cette charnière.



8. Fixez la charnière inférieure sur l'autre côté (fig. 4).
9. Positionnez la porte d'une telle manière que l'axe de la charnière inférieure soit alignée avec le trou de l'équerre de la porte inférieure.
10. Fixez la charnière du milieu de la porte sur l'autre côté de l'appareil de manière à ce que l'axe inférieure de la charnière du milieu soit alignée avec le trou correspondant de l'équerre de la porte supérieure. Positionnez le deuxième assemblage de façon à ce que l'axe supérieur de la charnière du milieu soit alignée avec le trou correspondant de l'équerre de la porte inférieure. *
11. Fixer la charnière supérieure afin que l'axe de la charnière soit alignée avec le trou correspondant de l'équerre de la porte supérieure. * (fig. 5).
12. Vérifiez que les portes sont bien alignées avec le corps de l'appareil.
13. Replacer les cache-charnières.
14. Allumez l'appareil selon les instructions de la partie correspondante du manuel d'utilisation.

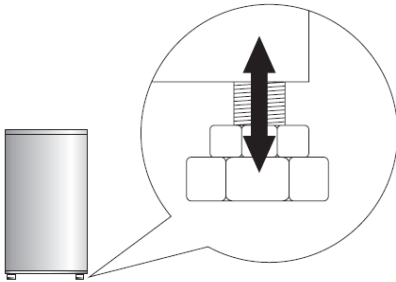


* Concerne les modèles dotés avec les deux compartiments réfrigérateur et congélateur.

INSTALLATION

INSTALLATION AVANT LA PREMIERE MISE EN MARCHÉ

- Déballez l'appareil, enlevez les bandes adhésives protégeant les portes et l'équipement (4). Les éventuelles traces de colle peuvent être enlevées avec un détergent délicat.
- Garder les éléments en mousse de polystyrène. En cas de nécessité du déménagement du réfrigérateur/congélateur, emballez-le avec de la mousse de polystyrène et du film et protégez-le avec une bande adhésive.
- Lavez l'intérieur du réfrigérateur et du congélateur ainsi que les autres éléments de l'équipement avec de l'eau tiède et du liquide vaisselle et ensuite essuyez et séchez les.
- Placez votre réfrigérateur/congélateur à niveau et en position stable sur un sol solide, dans une pièce sèche, régulièrement aérée et avec une certaine distance des sources de chaleur comme la cuisinière, le radiateur, le tuyau du chauffage central, la chaudière, etc.
- Le film de protection qui peut recouvrir l'appareil doit être retiré.
- Placez l'appareil à niveau en réglant les 2 pieds à l'avant.



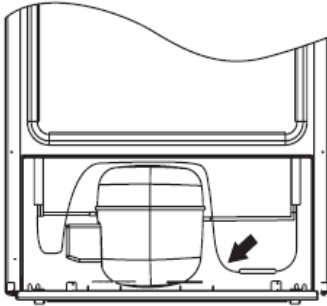
Les distances minimums des sources de chauffage:

- des cuisinières électriques, à gaz et autres - 30 mm,
- des poêles à fuel ou à charbon - 300 mm,
- des fours encastrables - 50 mm

S'il n'est pas possible de respecter les distances ci-dessus mentionnées, utilisez un isolant.

- La paroi arrière du réfrigérateur et surtout le condensateur et les autres parties du système de refroidissement ne doivent pas être en contact avec d'autres éléments, ils pourraient les endommager (par exemple le tuyau du chauffage central et le tuyaux d'alimentation en eau).

- Il est interdit de manipuler d'une façon quelconque des pièces d'agrégat. Veillez à ne pas endommager la tube capillaire visible dans la cavité du compresseur. Cette tube ne peut pas être fléchi, redressée ni enroulée.
- L'endommagement de la tube capillaire par l'utilisateur le prive du droit de garantie.

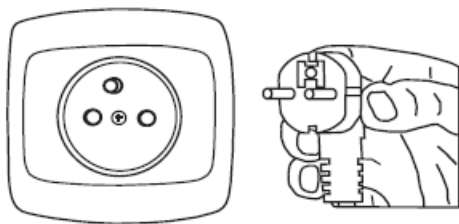


Raccordement au réseau électrique

- Avant le branchement, il est recommandé de régler la molette du thermostat sur la position « OFF » ou toute autre position provoquant la déconnexion de l'appareil de l'alimentation électrique (voir la page avec description des commandes).
- L'appareil doit être branché au réseau du courant alternatif 230V, 50Hz au moyen d'une prise murale correctement installée, mise à la terre et protégée par un coupe-circuit de 10 A.
- La mise à la terre de l'appareil est recommandée par la loi. Le fabricant renonce à une responsabilité quelconque à titre des endommagements éventuels qui peuvent subir les personnes ou les objets suite à un non respect de cette obligation.
- Il ne faut pas utiliser d'adaptateurs, de multi-prises (répartiteurs), de rallonges deux fils. S'il y a la nécessité d'utiliser une rallonge, il est autorisé d'utiliser une rallonge avec un rouleau de sécurité, à prise unique ayant une attestation de sécurité VDE/GS.
- En cas d'utilisation d'une rallonge (avec le rouleau de sécurité, ayant le symbol de sécurité), sa prise doit être placée à une distance sûre des éviers et suffisamment loin de l'eau et d'éventuelles gouttes.
- Les données se trouve sur la plaque signalétique placée en bas de la paroi intérieure du compartiment réfrigérateur**.

Mise hors circuit

- Il faut assurer la possibilité de débrancher l'appareil par le retrait de la fiche ou par l'extinction de l'interrupteur bipolaire.



UTILISATION

PANNEAU DE CONTRÔLE



1. Sélecteur rotatif de température
2. Eclairage

REGULATION DE LA TEMPERATURE

Tout changement du réglage du sélecteur entraîne un changement de température dans le réfrigérateur-congérateur.

- | | |
|----------------------------|------------------|
| Appareil débranché | – position 0/OFF |
| Température la plus élevée | – position 1 |
| Température optimale | – position 2-6 |
| Température la plus basse | – position 7 |



Après la mise en fonctionnement de l'appareil, veuillez attendre min. 4 heures avant d'y stocker des aliments.

TEMPERATURE INTERIEURE DU REFRIGERATEUR-CONGELATEUR

Toute augmentation de la température ambiante est détectée par une sonde externe qui déclenche la mise en route du compresseur pendant un laps de temps supérieur à la phase d'inertie thermique, ce qui permet de maintenir l'intérieur de l'armoire à la température souhaitée. De ce fait, il n'est pas nécessaire d'adapter le réglage de la température en fonction de la saison.

PETITS CHANGEMENTS DE TEMPERATURE INTERIEURE

Des légers changements de température intérieure de l'appareil peuvent survenir par exemple après le stockage de grandes quantités de produits frais, voire l'ouverture de la porte pendant un certain temps. Ce phénomène qui n'a rien d'anormal, n'a aucune incidence sur les produits alimentaires, l'armoire une fois fermée retrouvant rapidement sa température réglée.

REPLACEMENT DE L'ECLAIRAGE*

- Positionner le sélecteur rotatif en position « OFF », ensuite débrancher la fiche de la prise électrique.
- Démonter le boîtier de l'ampoule et la retirer.
- Remplacer l'ampoule par un modèle avec des paramètres identiques à celle montée à l'origine dans l'appareil (220-240V, max 10W, E14, dimensions maximales de la bulbe : diamètre – 26 mm, longueur 55 mm).
- Fixer le boîtier de l'ampoule.

Il ne faut pas utiliser d'ampoules d'une puissance inférieure ou supérieure, utiliser uniquement des ampoules avec les paramètres indiqués ci-dessus.

L'éclairage utilisé ne peut pas être utilisé pour l'éclairage des pièces d'habitation.

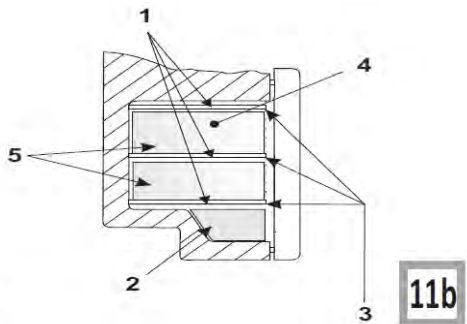
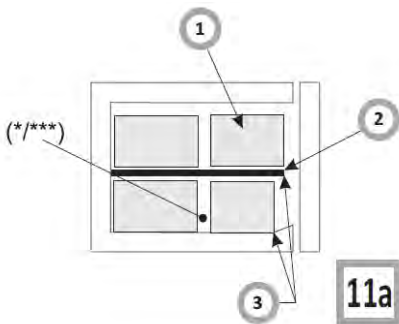
* Concerne les appareils équipés à l'origine en éclairage à incandescence et les appareils choisis équipés en éclairage LED sous forme d'ampoules avec filetage E14.

Conservation des aliments dans le réfrigérateur.

Pendant la conservation des aliments dans le présent appareil

procédez suivant les instructions ci-dessous.

- Mettez les produits sur des assiettes, dans des recipients ou emballés dans un film alimentaire. Disposez les uniformément sur les clayettes.
- Veillez à ce que les produits alimentaires ne soient pas en contact avec la paroi arrière. Cela peut causer le givrage des denrées ou l'humidité sur les produits.
- Ne mettez pas au réfrigérateur des récipients avec des aliments chauds.
 - Veillez à emballer dans un film ou dans des recipients hermétiquement fermés tous les aliments comme le beurre, le lait, le fromage blanc qui s'emprennent facilement des odeurs étrangères ainsi que ceux qui ont une odeur intensive comme par ex. les poissons, la charcuterie, les fromages.
- Le stockage des légumes contenant une grande quantité d'eau causera le dépôt de vapeur au-dessus des bacs à légumes; cela ne dérange pas le fonctionnement du réfrigérateur.
- Avant l'ajout de légumes dans le réfrigérateur, il convient de bien les sécher.
- Un niveau d'humidité trop élevé diminue le temps de conservation des légumes, surtout des légumes à feuilles.
- Il convient de conserver les légumes non lavés. Le lavage enlève une protection naturelle, c'est pour cette raison qu'il est recommandé de laver des légumes tout juste avant la consommation.
- Il est conseillé de ranger les produits dans les bacs (tiroirs) 1, 2, 3 (voir fig. 11a/11b) * . **



1. Les produits emballés
2. Plateau de l'évaporateur / clayette
3. Limite naturelle de chargement
4. (*/***)

- Il est possible de poser des produits sur les grilles de l'évaporateur du congélateur.*
- Il est possible de retirer les produits sur l'étagère de 20-30 mm de la limite naturelle du chargement.**
- Il est possible de retirer le panier inférieur pour augmenter la surface de chargement et poser les produits au fond de la chambre jusqu'à la hauteur maximale.*

CONGELATION DES PRODUITS**

- Il est permis de congeler pratiquement tous les produits alimentaires à l'exception des légumes consommés crus comme par ex. la salade verte.
- Pour la congélation, veuillez utiliser uniquement les aliments de qualité, idéalement coupés en portions.
- Il convient d'emballer les produits dans des matériaux sans odeur, résistants à la pénétration de l'air et d'humidité et insensibles aux matières grasses. Les emballages les plus appropriés sont: les sachets, les feuilles du film en polyéthylène, du film aluminium.
- L'emballage doit être hermétique et bien adhérent aux produits congelés. Les emballages en verre sont déconseillés.
- Les produits alimentaires frais et chauds (à température ambiante), mis dans le but d'être congelé ne doivent pas rester en contact avec les produit déjà congelés auparavant.
- Il est déconseillé de mettre dans le congélateur plus de nourriture fraîche que ce qui est mentionné dans le tableau des caractéristiques techniques de l'appareil (kg/24 heures).
- Afin de garder une bonne qualité des produits congelés, il est conseillé de regrouper les produits congelés dans la partie centrale du congélateur de telle façon qu'ils ne restent pas en contact avec des produits encore non congelés.
- Nous conseillons de déplacer les portions congelées vers un côté du compartiment congélateur et mettre les portions fraîches à congeler du côté opposé en les poussant au maximum vers la paroi arrière latérale.
- Pour congeler les produits, utiliser la surface marquée (*/**).
- Il faut se rappeler que la température du compartiment réfrigérateur est influencée entre autres par: la température ambiante, le niveau de chargement des denrées, la fréquence d'ouverture de la porte,

la présence de givre, la régulation du thermostat.

- Si une difficulté pour l'ouverture de la porte du compartiment réfrigérateur se présente tout juste après sa fermeture, nous vous conseillons d'attendre 1 à 2 minutes jusqu'à ce que la dépression qui s'y est formée soit compensée.

La durée de conservation des produits congelés dépend de leur qualité à l'état frais avant congélation ainsi que de la température de conservation.

En conservant la température inférieure ou égale à -18°C les durées de conservation suivantes sont conseillées:

Produits	Mois
Boeuf	6-8
Veau	3-6
Abats	1-2
Porc	3-6
Volaille	6-8
Oeufs	3-6
Poissons	3-6
Légumes	10-12
Fruits	10-12

La chambre de refroidissement rapide ne sert pas à l'entreposage de nourriture surgelée. Il est possible de produire et d'entreposer des glaçons dans cette chambre.***

* Concerne les appareils avec une chambre de congélation dans la partie inférieure de l'équipement

** Concerne les appareils possédant une chambre de congélation (*/***)

*** Ne concerne pas les appareils équipés en chambres de congélation marquées par le symbole (*/***)

CONSEILS PRATIQUES

- Ne pas placer le réfrigérateur ni le congélateur près des radiateurs, des fours ou risquer une influence directe des rayons du soleil.
- S'assurer que les trous d'aération ne sont pas cachés. Les nettoyer

et dépoussiérer une ou deux fois par an.

- Choisir une température appropriée: une température de 6 à 8°C dans le réfrigérateur ainsi que de -18°C dans le congélateur est suffisante
- Il est recommandé d'augmenter la température dans le réfrigérateur pendant le départ en vacances afin de réduire la consommation d'électricité.
- Il ne faut ouvrir la porte du réfrigérateur ou du congélateur qu'en cas de nécessité. Il est bon à savoir quelle nourriture est conservée dans le réfrigérateur ainsi que savoir précisément où elle se trouve. Il faut remettre au plus vite possible les produits non-utilisés dans le réfrigérateur ou dans le congélateur avant que la température n'augmente.
- Nettoyez régulièrement l'intérieur du réfrigérateur à l'aide d'un tissu imbibé d'un détergent doux. Les appareils ne possédant pas de fonction de dégivrage automatique devront être régulièrement dégivrés. Evitez la formation de givre et dégivrez l'appareil au plus tard lorsque la couche atteint une épaisseur de 10 mm. Maintenez le joint autour de la porte propre, autrement la porte risque de ne pas se fermer complètement. Il faut toujours remplacer les joints endommagés.

QUE VEULENT DIRE LES ETOILES ?

- * Une température d'au moins -6°C suffit pour stocker les aliments surgelés pendant environ une semaine. On rencontre le plus souvent des tiroirs ou compartiments ayant le symbole de l'étoile dans les réfrigérateurs entrée de gamme.
- ** On peut stocker les aliments dans une température de -12°C pendant 1-2 semaines sans risquer qu'ils perdent leur goût. Cette température n'est pas suffisante pour congeler les aliments.
- *** Est principalement utilisé pour congeler les aliments dans une température en dessous de -18°C. Permet de congeler des aliments frais d'un poids allant jusqu'à 1 kg.
- **** Cet appareil convient à stocker des aliments dans une température en-dessous de -18°C et de congeler de plus grandes quantités d'aliments.

ZONES DE STOCKAGE DANS LE REFRIGERATEUR

- En raison de la circulation naturelle de l'air, le compartiment du réfrigérateur contient différentes zones de température.
- La zone la plus froide se trouve directement au-dessus du tiroir des légumes. Il faut conserver dans cette zone des aliments délicats et facilement pourrissables, tels que
 - Les poissons, la viande, la volaille,
 - Les charcuteries, les plats préparés,
 - Les plats ou produits cuits contenant des œufs ou de la crème,
 - De la pâte fraîche, des mélanges de gâteaux,
 - Des légumes emballées et autres aliments frais ayant une étiquette suggérant que ces aliments doivent être maintenus dans une température approximative de 4°C.
- La zone la plus chaude se trouve dans la partie haute de la porte. Utilisez ce secteur pour y conserver du beurre et du fromage.

PRODUITS QUI NE DEVRAIENT PAS ETRE STOCKES DANS LE REFRIGERATEUR

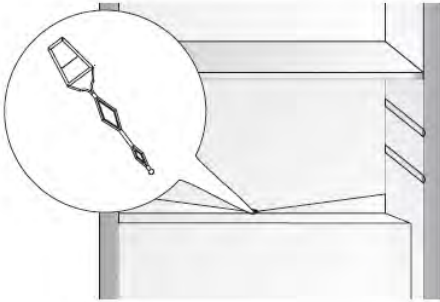
- Tous les aliments ne conviennent pas à la conservation au réfrigérateur. Ce sont:
 - Les fruits et légumes sensibles aux basses températures, comme par exemple les bananes, l'avocat, la papaye, le fruit de la passion, les aubergines, les poivrons, les tomates et les concombres,
 - Les fruits qui ne sont pas encore mûrs,
 - Les pommes de terre

DÉGIVRAGE, LAVAGE ET CONSERVATION

Pour le nettoyage du compartiment intérieur et des pièces en plastique du produit ne jamais utiliser de solvants ni de produits de nettoyage agressifs et abrasifs (par exemple des poudres ou des crèmes de nettoyage)! Utiliser uniquement des produits de nettoyage liquides délicats et des torchons doux. Ne pas utiliser d'éponges.

DEGIVRAGE DU REFRIGERATEUR***

- Le givre qui se forme sur la paroi arrière s'élimine automatiquement. Pendant le dégivrage, les impuretés peuvent pénétrer dans l'orifice de la gouttière avec de l'eau condensée. Ce qui peut entraîner le blocage de l'orifice. Dans ce cas il convient de déboucher délicatement le trou avec une tige de nettoyage pour la gouttière d'écoulement.



- L'appareil fonctionne cycliquement: réfrigère (le givre s'installe alors sur la paroi arrière) ensuite se dégivre (les gouttes ruissellent sur la paroi arrière).



Avant le nettoyage, il convient de déconnecter l'appareil du circuit alimentation en débranchant la fiche de la prise du courant ou en désactivant le fusible de coupe-circuit. Veillez à ce que l'eau ne s'introduise pas dans le panneau de commande ou dans le système d'éclairage.

- Ne pas utiliser de l'aérosol pour le dégivrage. Il peut causer la formation de mélanges explosifs et contient des dissolvants pouvant endommager les parties en plastique de l'appareil jusqu'à même être dangereux pour la santé.
- Il convient de veiller à ce que l'eau utilisée pour le nettoyage ne s'introduise pas dans le récipient d'évaporation par l'orifice d'évacuation.

- En dehors des joints sur la porte, il convient de nettoyer l'appareil entier avec les détergents délicats. Lavez les joints sur la porte à l'eau tiède et essuyez à sec.
- Il convient de nettoyer convenablement tous les équipements internes (bacs à légumes, balconnets, clayettes en verre etc.).

DEGIVRAGE DU SURGELATEUR**

- Il est conseillé de dégivrer le compartiment congélateur lors du nettoyage de l'appareil.
- Une forte accumulation de la couche de glace sur les surfaces de congélation diminue le rendement de l'appareil ce qui entraîne une augmentation de la consommation d'électricité.
- Il est conseillé de dégeler l'appareil au moins une ou deux fois par an. En cas d'une importante accumulation de glace, la décongélation doit être effectuée plus souvent.
- Si à l'intérieur de l'appareil se trouvent les produits, il convient de positionner le sélecteur rotatif sur la position maximale à peu près 4 heures avant la décongélation. Ceci garantit la possibilité de conservation des produits alimentaires à température ambiante pendant une durée plus longue.
- Après avoir sorti les aliments du congélateur il convient de les mettre dans une couvette les enveloppant de plusieurs couches de papier journal et conserver dans un endroit frais.
- La décongélation du congélateur devrait être réalisée le plus vite possible. Une conservation de longue durée des produits dans la température ambiante réduit la durée de consommation.

DEGIVRAGE AUTOMATIQUE DU REFRIGERATEUR****

Le compartiment réfrigérateur est équipé de la fonction de dégivrage automatique. Cependant les givres peuvent se créer sur la paroi arrière du compartiment réfrigérateur. Ceci se passe habituellement lorsque une grande quantité de produits alimentaires frais est conservée dans le compartiment réfrigérateur.

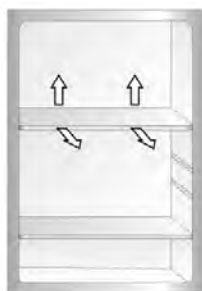
NETTOYAGE MANUEL DES COMPARTIMENTS REFRIGERATEUR ET CONGELATEUR****

Il est recommandé de nettoyer au moins une fois par an le compartiment réfrigérateur et congélateur. Cette opération empêche

la formation de bactéries et des odeurs désagréables. Il convient de mettre hors circuit l'appareil entier par la touche (1), sortir les produits des compartiments et laver à l'eau tiède et au détergent délicat. Finalement essuyer les compartiments avec un chiffon.

ENLEVEMENT ET MISE EN PLACE DES CLAYETTES

Sortir les clayettes et ensuite faire glisser jusqu'à ce que le verrou de sûreté des clayettes se trouve dans la glissière souhaitée.



ENLEVEMENT ET MISE EN PLACE DU BALCONNET

Soulever le balconnet, sortir et remettre en place à partir du haut à la position désirée.



Dans aucun cas il n'est pas permis de placer à l'intérieur du congélateur un accumulateur électrique de chaleur, de soufflage, ni un sèche-cheveux.

- ** Concerne les appareils possédant une chambre de congélation (*/**). Ne concerne pas les appareils avec un Système sans Givre
- *** Concerne les appareils possédant une chambre de congélation. Ne concerne pas les appareils avec un Système sans Givre
- **** Concerne les appareils équipés en Système sans Givre

ZONE LA PLUS FROIDE DU REFRIGERATEUR

Ce symbole ci-dessous indique l'emplacement de la zone la plus froide dans votre réfrigérateur. Cette zone est délimitée près du ventilateur, et en haut par le symbole ou bien par la clayette positionnée à la même hauteur.



Afin de garantir les températures dans cette zone, veuillez à ne pas modifier le positionnement de cette clayette.

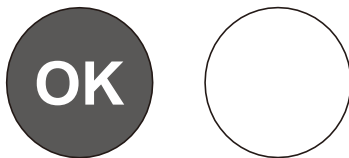
Installation de l'indicateur de température

Pour vous aider à bien régler votre réfrigérateur, celui-ci est équipé d'un indicateur de température (livré dans le sachet de la notice) qui permettra de contrôler la température moyenne dans la zone la plus froide.

AVERTISSEMENT: Cet indicateur est seulement prévu pour être utilisé avec votre réfrigérateur. Veuillez à ne pas l'utiliser dans un autre réfrigérateur (en effet, la zone la plus froide n'est pas identique), ou pour une autre utilisation.

Vérification de la température dans la zone la plus froide

Une fois que l'installation de l'indicateur de température est réalisée, vous pourrez vérifier régulièrement que la température de la zone la plus froide est correcte. Le cas échéant, ajustez le thermostat en conséquence comme indiqué précédemment. La température intérieure du réfrigérateur est influencée par plusieurs facteurs tels que la température ambiante de la pièce, la quantité d'aliments stockés et la fréquence d'ouverture de la porte. Prenez ces facteurs en compte lors du réglage de la température. Pour la bonne conservation des denrées dans votre réfrigérateur et notamment dans la zone la plus froide, veuillez à ce que l'indicateur de température apparaisse «OK».



Si "OK" n'apparaît pas, cela signifie que la température est trop élevée. Réglez le thermostat sur une position supérieure. Attendez au moins 12 heures avant de réajuster le thermostat. Après le chargement des denrées fraîches dans l'appareil ou après les ouvertures répétées (ou ouverture prolongée) de la porte, il est normal que l'inscription «OK» n'apparaisse pas dans l'indicateur de température.

LOCALISATION DES PANNES

Anomalie	Cause	Dépannage
L'appareil ne fonctionne pas	Une coupure dans le circuit de l'installation électrique	<ul style="list-style-type: none"> - vérifiez si la fiche a été branchée correctement dans la prise du réseau d'alimentation - vérifiez si le câble d'alimentation de l'appareil n'est pas endommagé - vérifiez si en branchant un autre appareil par ex. une lampe de nuit la tension de prise de courant existe - vérifiez si l'appareil est mis en circuit par l'intermédiaire du thermostat en position supérieure à 0 / OFF
L'éclairage interne du compartiment ne fonctionne pas	La lampe est desserrée dans la douille ou grillée (dans les appareils avec éclairage par lampe incandescente)	<ul style="list-style-type: none"> - vérifier le point précédent « L'appareil ne fonctionne pas » - resserrer l'ampoule dans la douille, ou alors changer d'ampoule si elle est grillée (dans les appareils avec éclairage par lampe incandescente).
L'appareil réfrigère et/ou congèle très faiblement	<p>Un mauvais placement du sélecteur rotatif</p> <p>La température ambiante est supérieure ou inférieure à celle indiquée dans les spécifications techniques de l'appareil.</p> <p>L'appareil se trouve dans un endroit ensoleillé ou à proximité d'une source de chaleur</p> <p>Le chargement de grande quantité de produits chauds au même moment</p>	<ul style="list-style-type: none"> - déplacez le sélecteur rotatif à la position supérieure - l'appareil électroménager est conçu pour fonctionner à une certaine plage de température, cette température est précisée dans les spécifications techniques de l'appareil. - changez l'emplacement de l'appareil suivant le notice d'utilisation - attendez jusqu'à 72 heures au réfrigération (congélation) des produits jusqu'à l'atteinte de la température exigée à l'intérieur du compartiment

	<p>La circulation d'air a été rendue plus difficile à l'intérieur du compartiment</p> <p>La circulation d'air d'air a été rendue plus difficile à l'arrière de l'appareil</p> <p>Le dépôt excessif de givre sur les éléments de congélation</p> <p>La porte du réfrigérateur / du congélateur est ouverte trop fréquemment ou trop longtemps</p> <p>La porte ne se ferme pas complètement</p> <p>Le compresseur s'enclenche rarement</p> <p>Un mauvais placement du joint d'étanchéité de la porte</p>	<ul style="list-style-type: none"> - rangez les produits alimentaires et les récipients d'une telle façon qu'ils ne touchent pas la paroi arrière du réfrigérateur - éloignez l' appareil du mur à une distance de 30 mm minimum - décongelez le compartiment congélateur - diminuez la fréquence d'ouverture de la porte et/ou raccourcissez le temps d'ouverture de la porte - placez les produits et les récipients d'une telle façon qu'ils ne rendent pas difficile la fermeture de la porte - vérifiez si la température ambiante ne se situe pas sous la limite inférieure de la classe climatique de l'appareil. - enfoncez le joint
<p>Le fonctionnement en continu de l'appareil</p>	<p>Un mauvais placement du sélecteur rotatif</p> <p>Autres causes comme au point « L'appareil réfrigère et/ou congèle très faiblement »</p>	<ul style="list-style-type: none"> - déplacez le sélecteur rotatif à la position basse - vérifiez suivant le point précédent « L'appareil réfrigère et/ou congèle très faiblement »

De l'eau s'accumule sur la partie inférieure du réfrigérateur	<p>Le canal de dérivation de l'eau est obstruée</p> <p>La circulation d'air rendu plus difficile à l'intérieur du compartiment</p>	<ul style="list-style-type: none"> - nettoyez l'orifice bouché (voir la notice d'utilisation chap. – « Dégivrage du réfrigérateur ») - rangez les produits alimentaires et les récipients d'une telle façon qu'ils ne touchent pas la paroi arrière du réfrigérateur
Les bruits anormaux de l'appareil	<p>Le manque de mise à niveau de l'appareil</p> <p>L'appareil reste en contact avec les meubles et/ou avec d'autres objets</p>	<ul style="list-style-type: none"> - mettez l'appareil à niveau - positionnez l'appareil librement d'une telle façon qu'il ne touche pas d'autres objets


Durant le fonctionnement normal du réfrigérateur, des différents types de sons sans influence sur l'appareil peuvent apparaître.

Les sons faciles à éliminer:

- le bruit lorsque le réfrigérateur n'est pas posé verticalement – régler la position du réfrigérateur grâce aux pieds à vis. Eventuellement mettre un support en matériau doux sous les roulettes arrières, surtout quand le sol est constitué de dalles.
- frottement contre d'autres meubles – déplacer le réfrigérateur.
- grésillement des tiroirs ou des étagères – enlever et remettre le tiroir ou les étagères en place.
- bruits provenant des bouteilles qui se touchent – éloigner les bouteilles.

Les sons qui peuvent être entendus sont en général liés au fonctionnement du thermostat, du compresseur (mise en marche), du système de refroidissement (rétrécissement et élargissement du élément chauffant liés à la circulation liquide de refroidissement).

FICHE TECHNIQUE RELATIVE A L'ENERGIE :

Marque:	Schneider
Référence commerciale:	SCRC771ASS
Modèle:	TRF-32BIAA
Catégorie de l'appareil réfrigérant:	7, Réfrigérateur- congélateur
Classe d'efficacité énergétique:	A+
Consommation d'énergie :	260 kWh par an , calculée sur la base du résultat obtenu pour 24 heures dans des conditions d'essai standardisées. La consommation d'énergie réelle dépend des conditions d'utilisation et de l'emplacement de l'appareil.
Volume utile du réfrigérateur (l)	182
Volume utile du congélateur (l)	60 
Classe climatique :	N/ST Cet appareil est conçu pour être utilisé à une température ambiante comprise entre 16°C et 38°C.
Niveau sonore en dB(A) re 1 p :	40 dB(A)
Type d'installation :	Encastrable
Gaz réfrigérant:	R600a (60g)
Isolant:	Cyclopentane
Autonomie en cas de coupure	11 h
Pouvoir de congélation	3.5 kg/24h

MISE AU REBUT



Ce logo apposé sur le produit signifie qu'il s'agit d'un appareil dont le traitement en tant que déchet rentre dans le cadre de la directive 2012/19/UE du 4 juillet 2012, relative aux déchets d'équipements électriques et électroniques (DEEE). Cela signifie que ce produit doit être pris en charge par un système de collecte sélectif conformément à la directive européenne citée ci-dessus afin de pouvoir soit être recyclé soit démantelé afin de réduire tout impact sur l'environnement

Les substances dangereuses contenues dans les équipements électriques et électroniques peuvent avoir des effets potentiellement dangereux pour l'environnement et la santé humaine.

Ainsi, lors de la fin de vie de cet appareil, celui-ci ne doit pas être débarrassé avec les déchets municipaux non triés. Des systèmes de reprise et de collecte sont mis à votre disposition par les collectivités locales (déchetteries) et les distributeurs.

Cet appareil ne doit pas être jeté sur la voie publique. Vous avez l'obligation d'utiliser les systèmes de collecte sélective mise à votre disposition.



Pour en savoir plus :
www.quefairedemesdechets.fr

EXCLUSIONS DE GARANTIE

La garantie ne couvre pas les pièces d'usure du produit, ni les problèmes ou les dommages résultant de :

1. détériorations superficielles dues à l'usure normale du produit ;
2. défauts ou détériorations dus au contact du produit avec des liquides et dus à la corrosion provoquée par la rouille ;
3. tout incident, abus, utilisation impropre, modification, démontage ou réparation non autorisés ;
4. toute opération impropre d'entretien, utilisation non conforme aux instructions concernant le produit ou le branchement à une tension incorrecte ;
5. toute utilisation d'accessoires non fournis ou non approuvés par le fabricant.



La garantie sera annulée en cas d'élimination de la plaque signalétique et/ou du numéro de série du produit.

SCHNEIDER

Importé par: ADMEA

12 rue Jules Ferry - 93110 Rosny-Sous-Bois, FRANCE