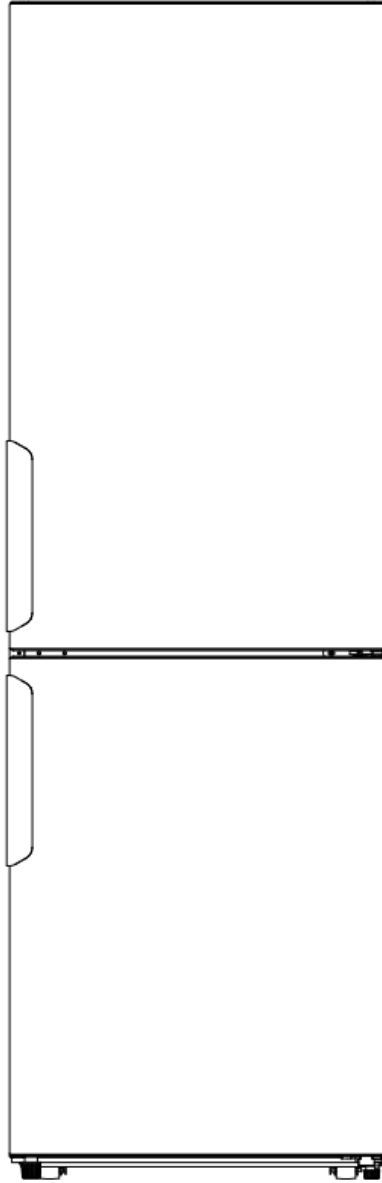


SCHNEIDER



REFRIGERATEUR **SCB315NF/SCB315NFI/SCB315NFB**

Manuel d'instructions

Veillez lire attentivement les instructions suivantes avant d'utiliser cet appareil.

Veillez conserver ces instructions pour toute.



INSTRUCTION DE SECURITE

Lisez toutes les instructions avant d'utiliser l'appareil. Lire attentivement ce manuel avant d'utiliser l'appareil afin de savoir exactement ce qu'il faut faire et ce qu'il ne faut pas faire.

Une utilisation impropre de l'appareil peut être dangereuse, surtout pour les enfants.

Cet appareil est destiné à être utilisé dans des applications domestiques.

Cet appareil peut être utilisé par des enfants âgés d'au moins 8 ans et par des personnes ayant des capacités physiques, sensorielles ou mentales réduites ou dénuées d'expérience ou de connaissance, s'ils (si elles) sont correctement surveillé(e)s ou si des instructions relatives à l'utilisation de l'appareil en toute sécurité leur ont été données et si les risques encourus ont été appréhendés. Les enfants ne doivent pas jouer avec l'appareil. Le nettoyage et l'entretien par l'utilisateur ne doivent pas être effectués par des enfants sans surveillance.

Il convient de surveiller les enfants pour s'assurer qu'ils ne jouent pas avec l'appareil.

MISE EN GARDE: Maintenir dégagées les ouvertures de ventilation dans l'enceinte de l'appareil ou dans la structure d'encastrement.

MISE EN GARDE: Ne pas utiliser de dispositifs mécaniques ou autres moyens pour accélérer le processus de dégivrage autres que ceux recommandés par le fabricant.

MISE EN GARDE: Ne pas endommager le circuit de réfrigération.

MISE EN GARDE: Ne pas utiliser d'appareils électriques à l'intérieur du compartiment de stockage des denrées, à moins qu'ils ne soient du type recommandé par le fabricant.

Si le câble d'alimentation est endommagé, il doit être remplacé par le fabricant, son service après vente ou des personnes de qualification similaire afin d'éviter un danger.

Ne pas stocker dans cet appareil des substances explosives telles que des aérosols contenant des gaz propulseurs inflammables.

- Avant de jeter votre appareil : enlevez la porte et laissez les étagères en place pour que les enfants ne puissent pas jouer facilement à l'intérieur.

- Ne laissez jamais les enfants faire fonctionner ou jouer avec l'appareil.
- Ne nettoyez jamais des éléments de l'appareil avec des fluides inflammables. Les fumées représentent un risque d'incendie ou peuvent provoquer des explosions.
- Ne stockez pas ou n'utilisez pas d'essence ou d'autres gaz ou liquides inflammables dans ou près de cet appareil. Les fumées peuvent provoquer un incendie ou une explosion.
- N'installez pas cet appareil dans un endroit avec des conditions climatiques extrêmes telles que : ventilation insuffisante, températures inférieures à 16°C ou supérieures à 38°C

Ce produit est conforme aux normes européennes de sécurité en vigueur relatives aux appareils électriques. Il a été soumis à de longs essais et à des tests méticuleux afin d'en évaluer la sécurité et la fiabilité. Avant de brancher l'appareil, vérifiez que les données figurant sur la plaquette signalétique correspondent à celles de votre installation.

Les matériaux d'emballage sont recyclables, ne pas les abandonner dans l'environnement, les porter dans un centre spécialisé afin qu'ils soient recyclés.

La sécurité électrique de cet appareil est assurée uniquement lorsqu'il est relié à une installation électrique équipée d'une prise de terre en bon état, selon la norme en vigueur. En cas de doute, faire procéder à un contrôle soigné de l'installation par un technicien qualifié.

L'utilisation de cet appareil, comme celle de tout appareil électrique, implique l'observation de certaines règles fondamentales :

- Ne pas toucher l'appareil avec des mains ou des pieds mouillés ou humides;
- Ne pas tirer sur le câble d'alimentation pour débrancher la fiche de la prise;
- Ne pas laisser l'appareil exposé aux agents atmosphériques;
- Ne pas permettre que l'appareil soit utilisé par des enfants en l'absence de surveillance;
- Ne pas débrancher ni brancher la fiche dans la prise de courant avec les mains mouillées; avant d'effectuer toute opération de nettoyage ou d'entretien, débrancher l'appareil du réseau d'alimentation électrique en débranchant la fiche ou en éteignant l'interrupteur principal de l'installation; La prise de courant doit rester accessible après l'installation de l'appareil.

- En cas de panne ou de mauvais fonctionnement, éteindre l'appareil et ne pas l'endommager. La prise d'alimentation doit toujours rester accessible après l'installation de l'appareil.

AVERTISSEMENT: Lors du positionnement de l'appareil, s'assurer que le cordon d'alimentation n'est pas coincé ni endommagé.

AVERTISSEMENT: Ne pas placer de socles mobiles de prises multiples ni de blocs d'alimentation portables à l'arrière de l'appareil.

Les enfants âgés de 3 à 8 ans sont autorisés à charger et décharger des appareils de réfrigération.

Pour éviter la contamination des aliments, veuillez respecter les instructions suivantes :

– L'ouverture prolongée de la porte peut entraîner une augmentation significative de la température dans les compartiments de l'appareil.

– Nettoyez régulièrement les surfaces pouvant entrer en contact avec des aliments et des systèmes de drainage accessibles.

– Conservez la viande et le poisson crus dans des récipients appropriés au réfrigérateur, de sorte qu'ils ne soient pas en contact et qu'ils ne s'égouttent pas sur d'autres aliments.

- Les compartiments deux étoiles pour produits congelés sont adaptés à la conservation des aliments congelés, au stockage ou à la fabrication de glaces et pour la fabrication de glaçons.
 - Les compartiments à une, deux et trois étoiles ne conviennent pas pour la congélation d'aliments frais.
 - Si l'appareil de réfrigération reste vide pendant de longues périodes, éteignez-le, dégivrez, nettoyez, séchez et laissez la porte ouverte pour éviter le développement de moisissure dans l'appareil.
- Placez l'appareil contre un mur dont la distance libre ne dépasse pas 75 mm et dépasse 50 mm.

Frigorigène



Danger; risque d'incendie/
matières inflammables

Danger; risque d'incendie/matières inflammables

AVERTISSEMENT: Lors du positionnement de l'appareil, s'assurer que le cordon d'alimentation n'est pas coincé ni endommagé.

AVERTISSEMENT: Ne pas placer de socles mobiles de prises multiples ni de blocs d'alimentation portables à l'arrière de l'appareil.

Le gaz frigorigène contenu dans le circuit de cet appareil est de l'isobutane (R 600a), gaz peu polluant mais inflammable.

Lors du transport et de l'installation de l'appareil, veiller à n'endommager aucune partie du circuit frigorifique

N'utilisez aucun outil coupant ou pointu pour dégivrer l'appareil.

N'utilisez aucun appareil électrique à l'intérieur de l'appareil.



Convient pour aliments

Seul un technicien habilité peut changer le LED en cas de panne.

INSTRUCTIONS D'EMPLOI

IDENTIFICATION DE L'APPAREIL

Sur chaque appareil est collée une plaque de signalisation située dans le réfrigérateur sur le côté adjacent la boîte pour les fruits et les légumes (Fig. 1)

CARACTÉRISTIQUES

La caractéristique la plus importante de cet appareil est:

Dégivrage automatique de la cellule réfrigérateur. L'eau de dégivrage est convoyée dans un bac placé sur compresseur d'où elle évapore avec la chaleur engendrée pendant le processus de réfrigération.

ATTENTION!

Quand vous installez votre appareil frigorifique, il est important de tenir compte de la classe climatique du produit. Pour savoir à quelle classe climatique appartient votre réfrigérateur, veuillez contrôler la plaque des données comme indiquée ci-après: L'appareil frigorifique fonctionne correctement dans l'intervalle de température ambiante indiqué sur le tableau, selon la classe climatique.

Classe	Symbole	Température ambiante moyenne °C
tempérée élargie	SN	de + 10 à + 32
tempérée	N	de + 16 à + 32
subtropicale	ST	de + 16 à + 38
Tropicale	T	de + 16 à + 43

BRANCHEMENT ÉLECTRIQUE

Contrôler que les valeurs de tension du réseau électrique peuvent supporter celles indiquées sur la plaque signalétique placée derrière le bac à légumes du réfrigérateur.

Si la prise de courant n'est pas équipée d'une prise de terre, ou si la fiche n'est pas indiquée pour votre réseau, nous vous conseillons de vous adresser à un électricien spécialisé.

Ne pas employer de détergents ou de dérivateurs afin d'éviter tout échauffement et brûlure.

Dans le cas où l'appareil n'est pas équipé de prise électrique, il faudra le brancher au réseau au moyen d'un interrupteur qui sera branché directement aux bornes d'alimentation. Cet interrupteur devra garantir une déconnexion unipolaire de l'appareil avec séparation des contacts non inférieure à 3 mm.

ASSISTANCE TECHNIQUE

Avant d'appeler le service Après- Vente, si le réfrigérateur n'est pas en fonction, vérifier que la fiche d'alimentation soit bien insérée dans la prise de courant et que le thermostat ne soit pas en position "0"; si le réfrigérateur fait du bruit, contrôler le nivellement et vérifier qu'il n'y ait aucun objet en contact avec la paroi postérieure; si le réfrigérateur n'a pas un rendement suffisant, contrôler que l'intérieur ne soit pas plein, que la porte se ferme et que le condenseur ne soit pas plein de poussière.

Si dans la partie inférieure du réfrigérateur il devait y avoir de l'eau (bac à légumes et plan extractible) vérifier que le trou permettant la sortie de l'eau de dégivrage ne soit pas obstruée.

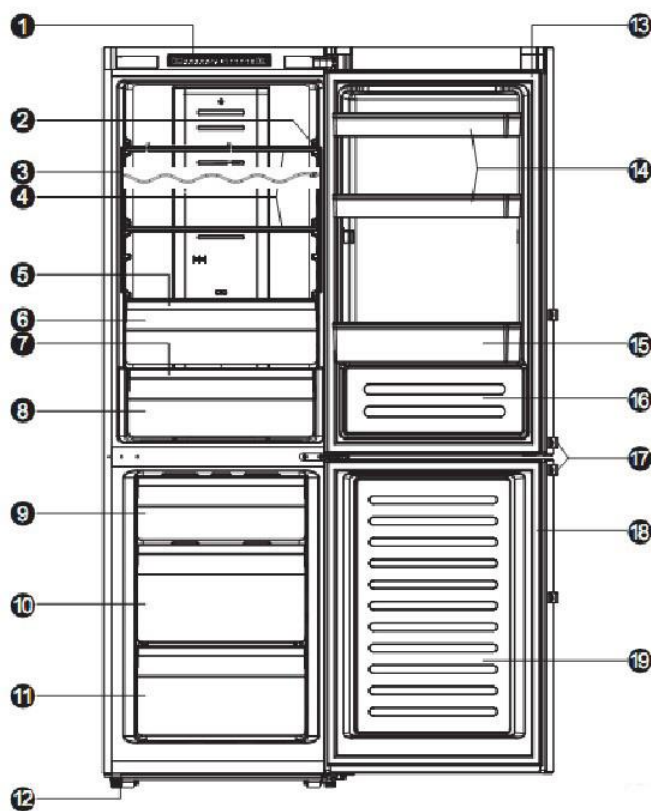
L'installation est à la charge de l'acheteur. Notre société n'est pas responsable des dommages dus à une mauvaise installation et décline toute responsabilité dans le cas où la connexion à la terre n'est pas conforme aux Normes Nationales en vigueur.

Au terme de la vie fonctionnelle de l'appareil utilisant le gaz réfrigérant R 600a (isobutane) et du gaz inflammable à l'intérieur de la mousse isolante, il faut prédisposer l'appareil en état de sécurité avant sa mise au rebut. Pour des informations relatives à cette opération, s'adresser à son revendeur de confiance ou à l'organisme local préposé.

ATTENTION: Ne pas endommager le circuit réfrigérant.

Description de l'appareil

1. Panneau de contrôle
2. Lampe LED
3. Clayette bouteilles
4. Clayette en verre
5. Couvercle de la zone fraîche
6. Zone fraîche
7. Couvercle du bac à légumes
8. Bac à légumes
9. Tiroirs du congélateur
10. Tiroirs du congélateur
11. Tiroirs du congélateur
12. Pieds ajustables
13. Joint du réfrigérateur
14. Balconnets
15. Balconnets
16. Porte du réfrigérateur
17. Poignée
18. Joint du congélateur
19. Porte du congélateur



Le dessin et le nombre d'étagères sont des références indicatives qui peuvent être sujettes à des changements.

Panneau de contrôle

Utilisez votre appareil selon les règles de contrôle suivantes, votre appareil possède les fonctions et les modes correspondants aux schémas ci-dessous, qui s'affichent sur le panneau de contrôle. Lorsque l'appareil est mis en marche la première fois, le rétro-éclairage des icônes sur le panneau d'affichage commence à fonctionner. Si aucune touche n'a été pressée et que les portes sont fermées, le rétro-éclairage sera éteint.

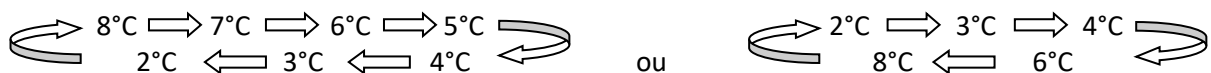


Réglage de la température

Nous recommandons que lorsque vous démarrez votre réfrigérateur la première fois, la température du réfrigérateur soit réglée sur 4°C et le congélateur sur -18°C. Si vous voulez changer la température, suivez les instructions ci-dessous. **Attention !** Lorsque vous réglez une température, vous définissez une température moyenne pour l'ensemble du réfrigérateur. Les températures à l'intérieur de chaque compartiment peuvent varier des valeurs de température affichées sur le panneau, en fonction de la quantité d'aliments que vous stockez et où vous les placez. La température ambiante peut également influencer sur la température réelle à l'intérieur de l'appareil.

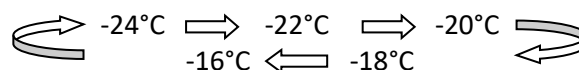
1. Réfrigérateur

Appuyez sur « Réfrigérateur » pour régler la température du réfrigérateur entre 2°C et 8°C selon vos besoins, et le panneau de contrôle affichera les valeurs correspondantes selon de la séquence suivante.



2. Congélateur

Appuyez sur « Congélateur » pour régler la température du congélateur entre -16°C et -24°C selon vos besoins, et le panneau de contrôle affichera les valeurs correspondantes selon la séquence suivante.



3. Congélation rapide




Le mode de congélation rapide permet de baisser rapidement la température dans le congélateur afin que les vitamines et les nutriments des aliments frais se conservent plus longtemps.

- Si une quantité maximale d'aliments doit être congelée, veuillez attendre environ 24 h.
- Le mode de congélation rapide se désactive automatiquement après 26 heures de fonctionnement et le réglage de la température du congélateur affichera -25 ° C.
- Lorsque la fonction 5 de congélation rapide est activée, vous pouvez la désactiver en appuyant sur «Modèle »ou sur le bouton du Congélateur et le réglage de la température du congélateur reviendra au réglage précédent.
- Nous vous conseillons d'activer cette fonction 2 heures avant d'effectuer vos courses afin d'optimiser la congélation de vos denrées fraîches.

4. Vacances



Si vous êtes absent(e) pendant une longue période , vous pouvez activer cette fonction en appuyant sur le bouton « Mode » pour activer la fonction 

- Lorsque la fonction vacances est activée, la température du réfrigérateur se réglera automatiquement sur 15 ° C pour minimiser la consommation d'énergie. Important! Ne stockez pas d'aliments dans le réfrigérateur durant cette période.
- Lorsque la fonction de vacances est activée, vous pouvez la désactiver en appuyant sur « Modèle » ou sur le bouton « Réfrigérateur » et le réglage de la température du réfrigérateur reviendra au réglage précédent.

5. Alarme de porte

- Si la porte du réfrigérateur est laissée ouverte durant environ 2 minutes, l'alarme de la porte sonnera. Elle sera active en continu jusqu'à fermeture de la porte ou s'arrêtera automatiquement après 10 minutes.
- Pour économiser l'énergie, veuillez éviter de laisser la porte ouverte pendant une longue période lors de l'utilisation de l'appareil. L'alarme de la porte peut aussi être arrêtée en fermant la porte du réfrigérateur.

Bouton sur la paroi interne du compartiment réfrigérateur:



- Mode Fridge : la température du tiroir Chef Zone sera la même que dans le compartiment réfrigérateur
- Mode Cool : la température du tiroir Chef Zone sera de 1 °C de moins que le compartiment réfrigérateur
- Mode Fresh : la température du tiroir supérieur Chef Zone sera alors de 2 °C de moins que le compartiment réfrigérateur

Nettoyage et entretien

Pour des raisons hygiéniques, l'appareil (y compris les accessoires extérieurs et intérieurs) doit être nettoyé régulièrement au moins tous les deux mois. **Attention !** L'appareil ne doit pas être branché sur le secteur pendant le nettoyage. Danger de choc électrique ! Avant de nettoyer l'appareil, éteignez-le et débranchez-le de la prise secteur.

Nettoyage extérieur

Pour maintenir une bonne apparence de votre appareil, vous devez le nettoyer régulièrement.

- Essuyez le panneau numérique et panneau d'affichage avec un chiffon doux et propre.
- Vaporisez de l'eau sur un chiffon de nettoyage au lieu de pulvériser directement l'eau sur la surface de l'appareil. Cela aidera à garantir une répartition uniforme de l'humidité sur la surface.
- Nettoyez les portes, les poignées et les surfaces des compartiments avec un détergent doux puis essuyez avec un chiffon doux.

Attention !

- N'utilisez pas d'objets pointus car ils sont susceptibles de rayer la surface.
- N'utilisez pas de diluant, de détergent pour voiture, du Clorox, des huiles essentielles, des nettoyeurs abrasifs ou solvant organiques tel que le benzène pour le nettoyage. Ils pourraient endommager la surface de l'appareil et provoquer un incendie.

Nettoyage intérieur

Vous devez régulièrement nettoyer l'intérieur de l'appareil. Il sera plus facile de le nettoyer lorsque les stocks alimentaires seront faibles. Essuyez l'intérieur du réfrigérateur-congélateur avec une faible solution de bicarbonate de soude, puis rincez à l'eau tiède à l'aide d'une éponge ou d'un chiffon essoré. Essuyez complètement avant de replacer les étagères et les paniers.

Séchez soigneusement toutes les surfaces et les pièces amovibles. Bien que cet appareil dégivre automatiquement, une couche de givre peut se former sur les parois intérieures du compartiment de congélation si la porte du congélateur est ouverte fréquemment ou reste ouverte trop longtemps. Si le givre est trop épais, choisissez un moment où les stocks alimentaires sont faibles et procédez comme suit :

1. Retirez les aliments existants et les paniers d'accessoires, débranchez l'appareil de l'alimentation secteur et laissez les portes ouvertes. Veillez à bien aérer la pièce pour accélérer le processus de dégivrage.
2. Lorsque le dégivrage est terminé, nettoyez votre congélateur comme décrit ci-dessus. **Attention !** N'utilisez pas d'objets pointus pour enlever le no-frost du compartiment de congélation. Une fois seulement que l'intérieur sera complètement sec, l'appareil pourra être rebranché à la prise secteur et remis en marche.

Nettoyage des joints de porte

Prenez soin de garder les joints de porte propres. Les aliments collants et les boissons peuvent faire coller les joints au compartiment et les abimer lorsque vous ouvrez la porte. Lavez les joints avec un détergent doux et de l'eau chaude. Rincez-les et séchez-les complètement après le nettoyage.

Attention ! Une fois seulement que les joints des portes seront complètement secs, l'appareil pourra être rebranché à la prise secteur et remis en marche.

Guide de dépannage

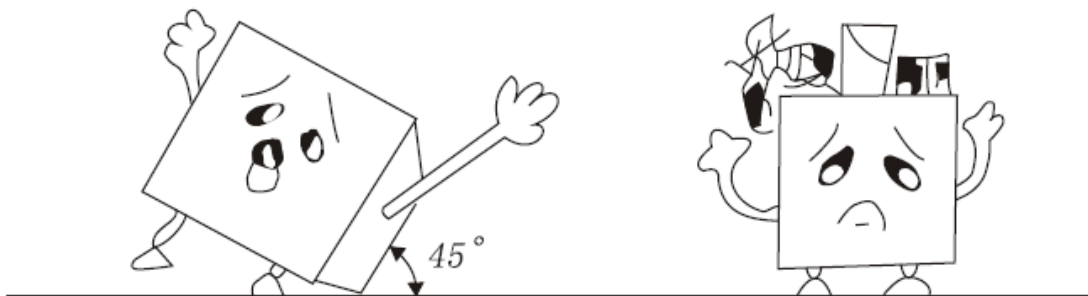
Si un problème survient avec votre appareil ou si vous pensez que votre appareil ne fonctionne pas correctement, vous pouvez effectuer quelques vérifications simples avant d'appeler le service après-vente, veuillez voir ci-dessous. Vous pouvez effectuer quelques vérifications simples indiquées dans cette section avant d'appeler le service après-vente. **Avertissement!** N'essayez pas de réparer l'appareil vous-même. Si le problème persiste après avoir effectué les contrôles mentionnés ci-dessous, contactez un électricien qualifié, un ingénieur agréé ou le magasin où vous avez acheté le produit.

Problème	Cause possible et solution
L'appareil ne fonctionne pas correctement	Vérifiez si le câble d'alimentation est correctement branché à une prise de courant.
	Vérifiez le fusible ou le circuit de votre alimentation, et remplacez si nécessaire.
	La température ambiante est trop élevée. Essayez de régler la température ambiante à un niveau plus frais pour résoudre ce problème.
	Il est normal que le congélateur ne fonctionne pas pendant le cycle de dégivrage automatique, ou durant un court laps de temps après que l'appareil ait été mis en marche pour protéger le compresseur.
Il y a des odeurs dans les compartiments	L'intérieur peut avoir besoin d'être nettoyé
	Certains aliments, des récipients ou des emballages causent les odeurs.
L'appareil fait du bruit	Les sons énumérés ci-dessous sont tout à fait normaux : <ul style="list-style-type: none"> • Les bruits de fonctionnement du compresseur. • Les bruits de circulation de l'air provenant du petit moteur de ventilation dans le compartiment du congélateur ou d'autres compartiments. • Des sons de gargouillements semblables à de l'eau bouillante. • Des bruits pendant le dégivrage automatique. • Des cliquetis avant que le compresseur démarre.
	D'autres bruits inhabituels sont dus aux raisons ci-dessous et devront être vérifiés pour prendre les mesures nécessaires : L'appareil n'est pas de niveau . Le condenseur de l'appareil touche le mur. Les bouteilles ou conteneurs sont tombés ou roulent.
Le moteur fonctionne en continu	Il est normal d'entendre fréquemment le son du moteur; il fonctionne davantage dans les circonstances suivantes: <ul style="list-style-type: none"> • Le réglage de la température est réglé plus froid que nécessaire • Une grande quantité d'aliments chauds a récemment été stockée dans l'appareil. • La température ambiante est trop élevée • Les portes sont gardées ouvertes trop fréquemment ou trop longtemps • Après l'installation de votre appareil ou lorsqu'il a été éteint pendant une longue période.
Une couche de gel s'est formée dans le compartiment	Vérifiez que les sorties d'air ne sont pas bloquées par des aliments et assurez-vous que les aliments sont placés dans l'appareil de façon à permettre une ventilation suffisante. Assurez-vous que la porte est complètement fermée. Pour enlever le givre, veuillez vous reporter au paragraphe concernant le nettoyage et entretien.

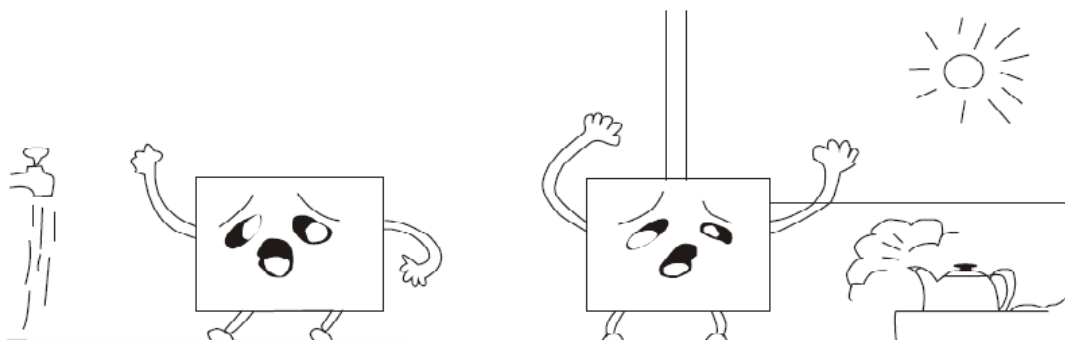
La température à l'intérieur est trop chaude.	Vous avez peut-être laissé les portes ouvertes trop longtemps ou vous les avez ouvertes trop souvent; ou les portes sont maintenues ouvertes par un obstacle; ou l'appareil est installé dans un endroit avec un dégagement insuffisant sur les côtés, le dos et le dessus.
La température à l'intérieur est trop froide.	Augmentez la température selon le paragraphe « Panneau de contrôle ».
Les portes ne peuvent pas être fermées facilement	Vérifiez si le haut du réfrigérateur est incliné vers l'arrière de 10 à 15 mm pour permettre aux portes de se fermer d'elles-mêmes, ou si quelque chose à l'intérieur empêche les portes de se fermer.
Des gouttes d'eau s'écoulent sur le sol.	Le bac à eau (situé au fond à l'arrière du compartiment) n'est peut-être pas correctement nivelé, ou le bec de vidange (situé sous la partie supérieure du dépôt du compresseur) n'est peut-être pas correctement positionné pour diriger l'eau vers le bac, ou l'écoulement d'eau est bloqué. Vous devrez peut-être éloigner le réfrigérateur du mur pour vérifier le bac et le bec de vidange.

Instructions d'installation

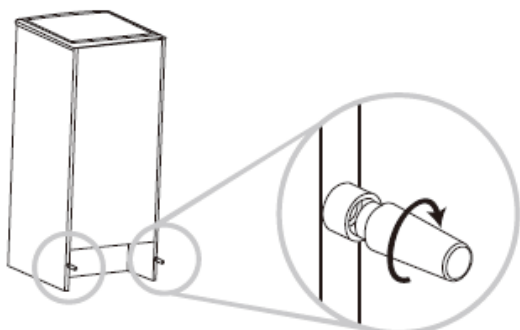
1. Assurez-vous que l'appareil reste debout durant son transport. Ne pas pencher l'appareil de plus de 45 degrés lorsque vous le déplacez. Ne pas exercer de pressions sur le condenseur, la porte et sa poignée pour éviter des déformations ou des perturbations du fonctionnement du réfrigérateur



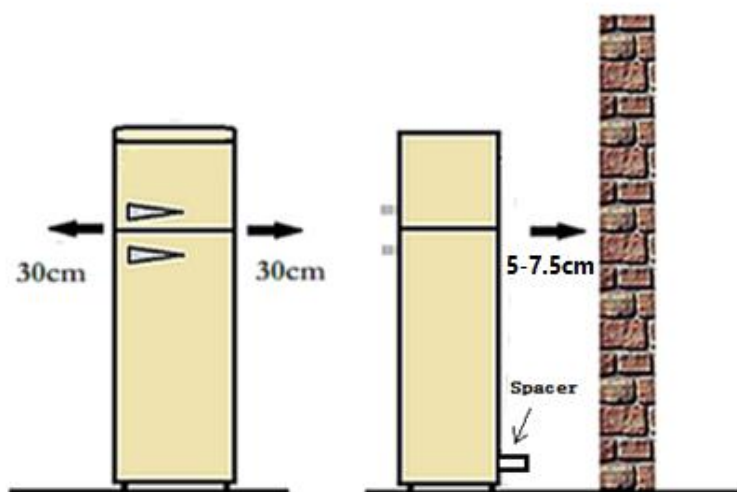
2. Assurez-vous qu'il y ait suffisamment d'espace autour du réfrigérateur pour qu'il puisse bien fonctionner. Prévoyez une douzaine de centimètres d'espace libre à l'arrière et sur les côtés de l'appareil pour que l'air puisse circuler pour refroidir le compresseur. Laissez également une trentaine de centimètres au-dessus de celui-ci.
3. Placez l'appareil loin de la lumière directe du soleil et des sources de chaleur (poêles, appareil de chauffage, radiateurs, etc...). La lumière directe du soleil peut endommager le revêtement en acrylique et les sources de chaleur peuvent augmenter la consommation d'électricité. Des températures ambiantes extrêmement froides peuvent aussi entraîner des dysfonctionnements. Eviter de mettre l'appareil dans des endroits humides. S'il y a trop d'humidité dans l'air, il y aura rapidement du givre sur l'évaporateur.



4. L'appareil est fourni avec deux embouts en plastique (dans le sac en plastique du manuel d'utilisation). Après l'installation de ces embouts, l'appareil ne peut plus être poussé contre le mur pour assurer une ventilation adéquate. Insérez les embouts dans les ouvertures correspondantes à l'arrière de l'appareil, puis vissez-les.



Placez l'appareil contre un mur avec une distance libre ne dépassant pas 50-75mm



Ce produit est conforme aux exigences imposées par les directives 2006/95/CE (abrogeant la directive 73/23/CEE modifiée par la directive 93/68/CEE) et 2004/108/CE (abrogeant la directive 89/336/CEE)

Lisez toutes les instructions avant d'utiliser l'appareil

- Cet appareil est uniquement destiné à une utilisation domestique et intérieure.
- Cet appareil n'est pas prévu pour être utilisé par des personnes (y compris des enfants) dont les capacités physiques, sensorielles ou mentales sont réduites, ou des personnes dénuées d'expérience ou de connaissance, sauf si elles ont pu bénéficier, par l'intermédiaire d'une personne responsable de leur sécurité, d'une surveillance ou d'instructions préalables concernant l'utilisation de l'appareil.
- Il convient de surveiller les enfants pour s'assurer qu'ils ne jouent pas avec l'appareil.
- MISE EN GARDE : Maintenir dégagées de toute obstruction les ouvertures de ventilation dans l'enceinte de l'appareil, dans sa partie extérieure ou dans sa structure d'encastrement.
- MISE EN GARDE : Ne pas endommager le circuit de réfrigération.
- MISE EN GARDE : Ne pas utiliser de dispositifs mécaniques ou autres moyens pour accélérer le processus de dégivrage, autres que ceux recommandés par le fabricant.

- MISE EN GARDE : Ne pas utiliser d'appareils électriques à l'intérieur du compartiment destiné à la conservation des denrées alimentaires, à moins qu'ils ne soient du type recommandé par le fabricant.
- Avant de jeter votre appareil : enlever la porte, laissez les étagères en place pour que les enfants ne puissent pas jouer facilement à l'intérieur.
- Ne laissez jamais les enfants faire fonctionner ou jouer avec l'appareil.
- Ne nettoyez jamais des éléments de l'appareil avec des fluides inflammables. Les fumées représentent un risque d'incendie ou peuvent provoquer des explosions.
- Ne stockez pas ou n'utilisez pas d'essence ou d'autres gaz ou liquides inflammables près de cet appareil. Les fumées peuvent provoquer un incendie ou une explosion.
- N'installez pas cet appareil dans un endroit à des conditions climatiques extrêmes telles que : ventilation insuffisante, températures inférieures à 16°C ou supérieures à 38°C

Chef Zone

Vous pouvez y stocker des aliments tels que fromages, viandes, poissons.

Zone la plus froide : 1°C à 5°C

C'est là où il faut mettre les aliments qui doivent être froids pour être conservés en toute sécurité. Il s'agit plus généralement de tout produit frais dont la date limite de consommation (DLC) est associée à une température de conservation inférieure ou égale à +4°C.

- Les aliments crus et non cuits doivent toujours être enveloppés.
- Aliments précuits réfrigérés, par exemple les aliments prêts à consommer, les pâtés à la viande, les fromages à pâte molle.
- Viandes précuites, par exemple le jambon.
- Salades préparées (y compris les salades vertes composées, en morceaux, prélavées, préemballées, le riz, la salade de pommes de terre, etc.).
- Desserts, par exemple le fromage frais, la nourriture préparée à la maison et les restes ou les gâteaux à la crème.

Bac à légumes

C'est la partie la plus humide du Réfrigérateur.

Légumes, fruits, morceaux de salade fraîche, par exemple laitues entières non lavées, tomates entières, radis, etc... NOUS RECOMMANDONS QUE TOUS LES PRODUITS CONSERVES DANS LE BAC A SALADE SOIT EMBALLES.

REMARQUE :

EMBALLEZ TOUJOURS ET STOCKEZ LA VIANDE CRUE, LE POULET ET LE POISSON SUR LA CLAYETTE LA PLUS BASSE AU BAS DU REFRIGERATEUR. DE CETTE FAÇON, ILS NE S'EGOUTTERONT PAS SUR, OU NE TOUCHERONT PAS LES AUTRES ALIMENTS. NE STOCKEZ PAS DE GAZ OU DE LIQUIDE INFLAMMABLE

Congélateur

Tiroir supérieur du congélateur

Rangement des aliments congelés tels que la glace.

Tiroir intermédiaire/inférieur du congélateur

Rangement de la viande et du poisson frais ou des aliments secs, divisés en petites portions.

Remarque:

Pour obtenir plus d'espace, vous pouvez stocker les aliments après avoir retiré les tiroirs et le bac à glaçons.

Le volume de stockage du compartiment congélateur est calculé après avoir retiré le bac à glaçons, le tiroir de glace et les tiroirs congélateurs du haut et du milieu.

Emballage des aliments

Emballez les aliments en portions adaptées à vos besoins.

Les portions de fruits et de légumes ne doivent pas dépasser 1 kg, celles de viande peuvent atteindre 2,5 kg.

Les petites portions congèlent plus rapidement et permettent de mieux préserver la qualité des aliments lors de la décongélation et de la préparation des plats.

Il est important de conditionner les aliments dans des sacs ou récipients hermétiques avant de les

congeler pour éviter qu'ils perdent leur goût ou se déshydratent.

Emballez les aliments, expulsez l'air et fermez hermétiquement le sac ou le récipient.

Emballages appropriés :

Sacs en plastique, film étirable, papier d'aluminium et barquettes pour congélation. Vous pouvez vous procurer ces emballages chez vos commerçants habituels.

Emballages inappropriés :

Papier d'emballage, sulfurisé ou cellophane, sacs poubelles ou sachets ayant déjà été utilisés.

Dispositifs d'étanchéité appropriés :

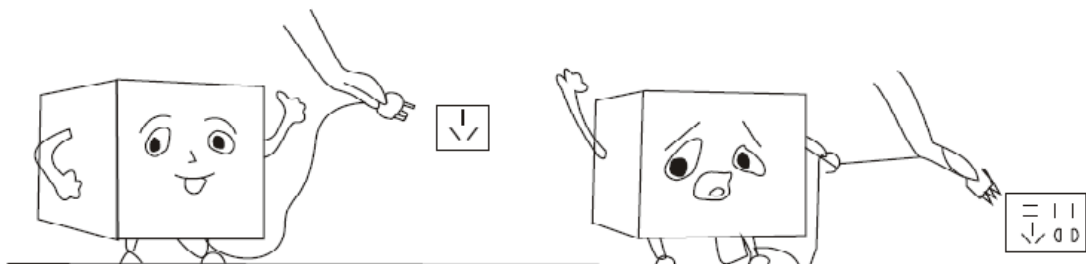
Elastiques, agrafes en plastique, cordelettes, liens pour sacs congélation ou dispositif similaire.

Les films et sacs plastiques peuvent être scellés à l'aide d'une presse spécial.

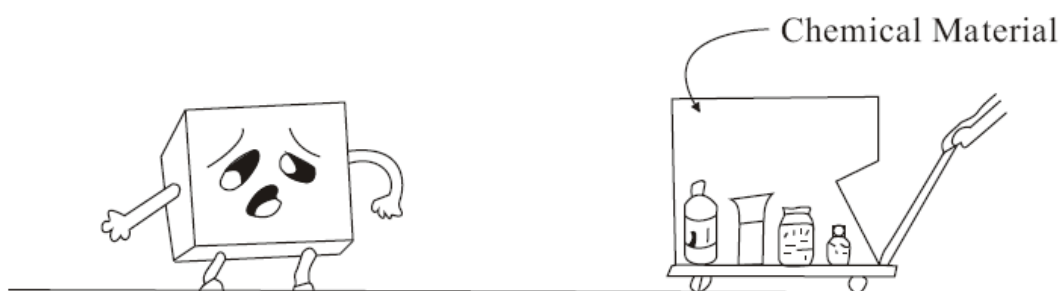
Avant de placer le paquet dans le congélateur, apposez-y une étiquette portant la désignation du contenu et la date de congélation.

Précautions:

1. Branchez l'appareil dans une prise murale exclusive convenablement installée et mise à la terre. Ne coupez ou n'enlevez jamais (quelle que soit la raison) le fil (terre) du cordon d'alimentation. Toute question concernant l'alimentation ou la mise à la terre doit être posée à un électricien accrédité ou à un centre habilité à travailler sur ce type de produit. Avertissement : Si la prise reliée à la terre est utilisée de façon inappropriée, il peut y avoir un risque de choc électrique.
2. La prise de l'installation doit toujours être munie d'un raccordement à la terre. Si l'approvisionnement en courant n'est pas connecté à la terre ; vous ne devez pas connecter l'appareil

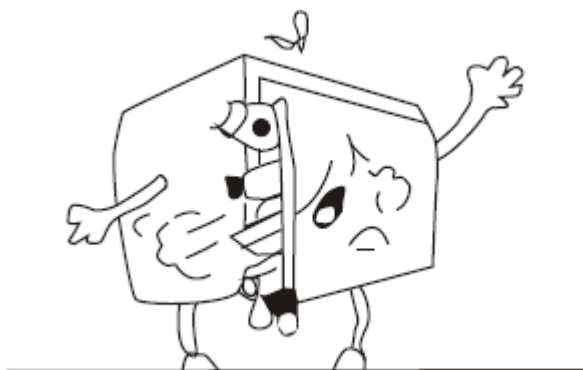


3. Ne pas jeter de l'eau sur le réfrigérateur: elle peut causer des pannes d'équipement ou des risques de choc électrique.
4. Ne stockez pas ou n'utilisez pas d'essence ou d'autres gaz ou liquides inflammables près de cet appareil. Les fumées peuvent provoquer un incendie ou une explosion.



Utilisation:

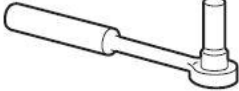




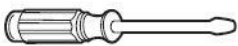

1. Avant de brancher l'appareil au courant électrique, laissez le au repos pendant environ deux heures. Vous réduirez ainsi le risque de dysfonctionnement dans le système de refroidissement, dû à la manutention pendant le transport. Faire fonctionner votre produit environ 2 à 3 heures avant d'ajouter de la nourriture
MISE EN GARDE : Pour éviter un danger causé par une instabilité de l'appareil, celui-ci doit être installé et fixé en accord avec les instructions de la notice d'installation.
2. Ne mettez pas trop de nourriture dans l'appareil. N'ouvrez pas trop souvent la porte pour maintenir la température intérieure et faire des économies d'électricité.



INVERSION DU SENS D'OUVERTURE DE LA PORTE

Vous pouvez changer le sens d'ouverture de la porte, vers la droite (installation standard) ou vers la gauche, selon les besoins d'installation.

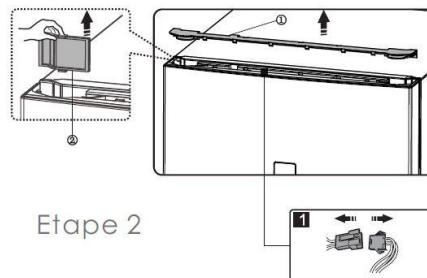
Attention ! Lorsque vous inversez le sens d'ouverture de la porte, l'appareil ne doit pas être branché sur le secteur. Assurez-vous que la prise soit débranchée.

				
Clé à douille 8mm	Tournevis cruciforme	Couvercle de la charnière supérieure à gauche	Butée	Support de la porte
				
Tournevis plat	Clé 8mm			

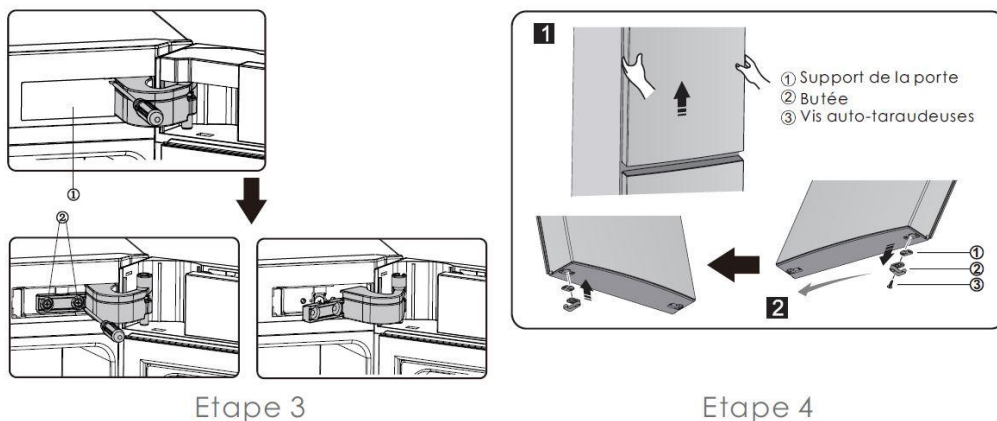
Notez: Avant de coucher le réfrigérateur à l'horizontale pour accéder à la base, placez en dessous un emballage en mousse ou autre matière similaire afin d'éviter d'endommager le panneau arrière.

Pour inverser le sens d'ouverture de la porte, nous recommandons de suivre les étapes suivantes.

1. Mettez le réfrigérateur à la verticale. Ouvrez la porte supérieure pour retirer toutes les clayettes (afin d'éviterdeles endommager), puis refermez la porte.
2. Ouvrez la pièce(1) en haut de la porte supérieure, puis débranchez le raccordement électrique. Retirez la pièce(2) et remplacez-la dans le sac plastique.

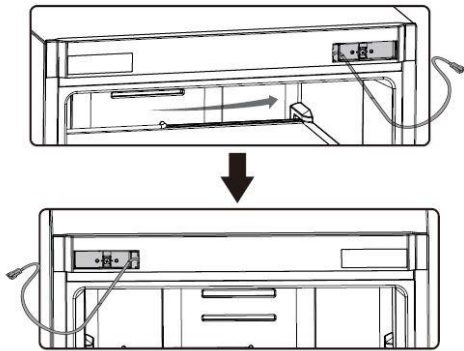


3. Retirez la pièce(1) et les vis(2). Puis remplacez-les dans le sac plastique.
Notez : Veillez à bien tenir la porte supérieure avec la main pendant l'étape 3 pour éviter qu'elle ne tombe.

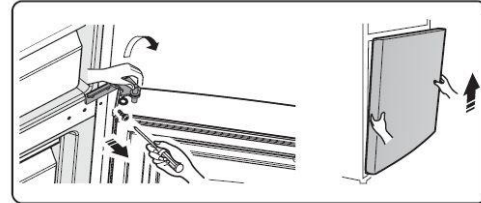


4. Retirez la porte supérieure et placez-la sur une surface plate, panneau vers le haut. Desserrez les vis(3), détachez les pièces(1) et(2) puis installez la pièce(1) et l'autre pièce(2) (dans le sac plastique) du côté gauche avec les vis(3). Remplacez la pièce(2) que vous venez de détacher dans le sac plastique.

5. Echangez les fils dans les rainures des côtés droit et gauche du corps du réfrigérateur.
6. Desserrez les vis qui servaient à maintenir la charnière centrale et retirez la charnière centrale. Ensuite, retirez la porte inférieure.

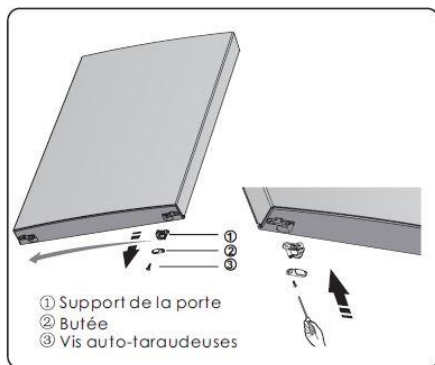


Etape 5

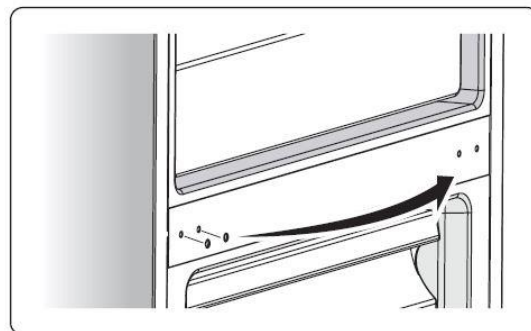


Etape 6

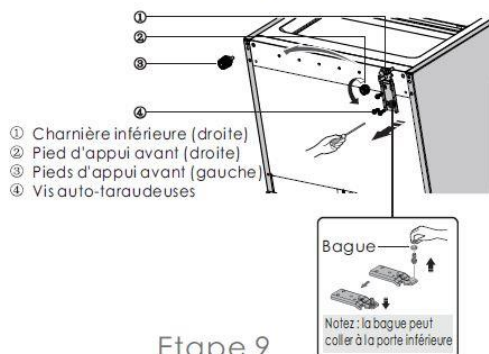
7. Placez la porte inférieure sur une surface plate, panneau vers le haut. Déplacez la poignée du côté droit, conformément aux instructions de l'étape 5. Desserrez les vis(3), détachez les pièces(1) et(2). Tournez la pièce(1) de 180°, puis installez les pièces(1) et(2) dans leurs positions respectives du côté gauche avec les vis(3).
8. Déplacez les bouche-trous de la plaque protectrice centrale de gauche à droite (comme indiqué sur l'image ci-dessous).
9. Mettez le réfrigérateur à plat, retirez la pièce(2) et desserrez les vis(4). Retirez les pièces(1) et(3).
10. Dévissez la charnière inférieure, déplacez-la vers le trou adjacent, puis revissez et ajoutez la bague.
11. Remontez à l'étape 9, déplacez la pièce(1) et la pièce(2) vers la gauche, puis fixez-les avec les vis(4). déplacez la pièce(3) vers la droite pour l'installer.



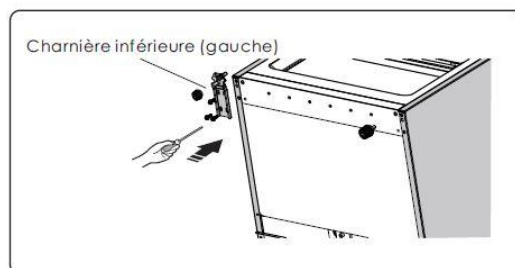
Etape 7



Etape 8



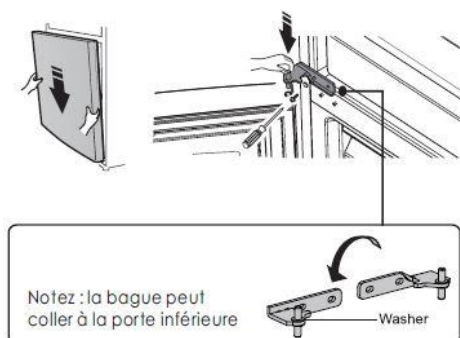
Etape 9



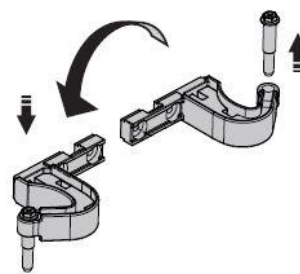
Etape 11

12. Positionnez la porte inférieure de telle sorte que les trous inférieurs soient alignés sur l'axe de la charnière supérieure. Tournez la charnière centrale de 180°, déplacez la bague sur l'axe vers la partie supérieure, ajustez la position de la charnière centrale puis installez-la.

13. Dévissez l'axe de la charnière supérieure, retournez la charnière supérieure et fixez-y l'axe. Puis mettez-la de côté pour un usage ultérieur.

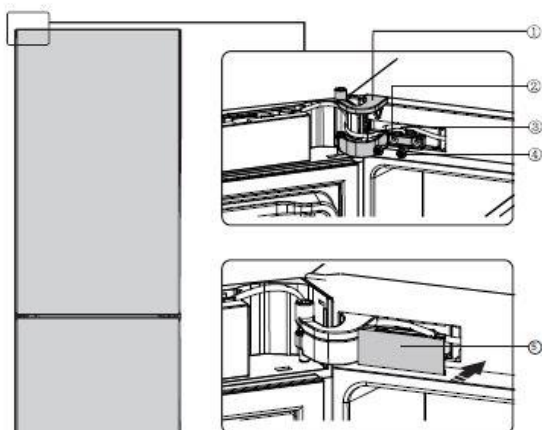


Etape 12



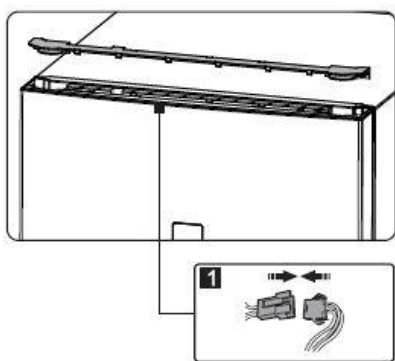
Etape 13

14. Placez la porte supérieure dans la position adéquate, ajustez la pièce(2) et la porte supérieure, déplacez de droite à gauche le fil de raccordement(3) dans la rainure de la charnière supérieure (gauche) et installez la pièce(1) sur la charnière supérieure, puis fixez la pièce(2) avec les vis(4). Enfin, installez la pièce(5). (Veuillez maintenir la porte supérieure en place pendant l'installation)
15. Connectez le raccordement électrique(1) comme indiqué dans l'étape 1.
16. Tournez la pièce(1) à 180° et installez-la sur le coin droit de la porte supérieure, puis montez la pièce(2) (les deux pièces ont été retirées lors de l'étape 2).

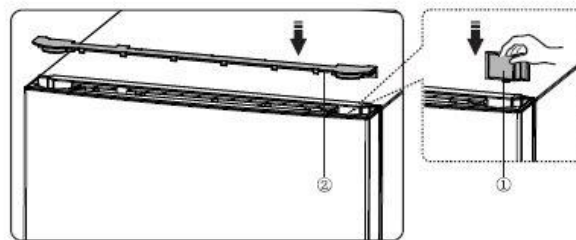


- ① Couverture de la charnière supérieure à gauche (qui se trouve dans le sac plastique)
 ② Charnière supérieure
 ③ Fil de raccordement
 ④ Vis auto-taraudeuses
 ⑤ Couverture supérieur B

Etape 14



Etape 15



Etape 16

ÉLIMINATION



Ce logo apposé sur le produit signifie qu'il s'agit d'un appareil dont le traitement en tant que déchet rentre dans le cadre de la directive 2012/19/UE du 4 janvier 2012, relative aux déchets d'équipements électriques et électroniques (DEEE).

La présence de substances dangereuses dans les équipements électriques et électroniques peut avoir des effets potentiels sur l'environnement et la santé humaine dans le cycle de retraitement de ce produit.

Ce produit est conforme aux exigences imposées par les directives 2014/35/UE (abrogeant la directive 73/23/CEE modifiée par la directive 93/68/CEE) et 2004/30/UE (abrogeant la directive 89/336/CEE)



Pour en savoir plus :
www.quefairedemesdechets.fr

ZONE LA PLUS FROIDE DU REFRIGERATEUR



Le symbole ci-contre indique l'emplacement de la zone la plus froide de votre réfrigérateur, Cette zone est délimitée en bas par la vitre du bac à légumes, et en haut par le symbole ou bien la clayette positionnée à la même hauteur.

Afin de garantir les températures dans cette zone, veillez à ne pas modifier le positionnement de cette clayette. Dans les réfrigérateurs à air pulsé (équipés d'un ventilateur ou modèles No Frost), le symbole de la zone la plus froide n'est pas représenté car la température à l'intérieur de ceux-ci est homogène.

INSTALLATION DE L'INDICATEUR DE TEMPERATURE

Pour vous aider à bien régler votre réfrigérateur, celui-ci est équipé d'un indicateur de température qui permettra de contrôler la température moyenne dans la zone la plus froide. ATTENTION : Cet indicateur est prévu pour fonctionner uniquement avec votre réfrigérateur, veillez à ne pas l'utiliser dans un autre réfrigérateur (en effet, la zone la plus froide n'est pas identique), ou pour toute autre utilisation.

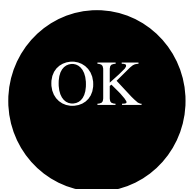
VERIFICATION DE LA TEMPERATURE DANS LA ZONE LA PLUS FROIDE

Grâce à l'indicateur de température, vous pourrez vérifier régulièrement que la température de la zone la plus froide est correcte. En effet, la température à l'intérieur du réfrigérateur est fonction de plusieurs facteurs tels que la température ambiante du local, la quantité de denrées stockées, la fréquence d'ouverture de la porte. Prenez ces facteurs en considération lors du réglage de l'appareil.

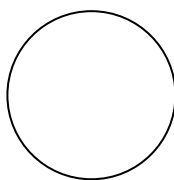
Lorsque l'indicateur indique « OK », cela signifie que votre thermostat est bien réglé, et que la température intérieure est correcte.

Si la couleur de l'indicateur est blanche, cela signifie que la température est trop élevée, il faut dans ce cas augmenter le réglage du thermostat et attendre 12 heures pour effectuer un nouveau contrôle visuel de l'indicateur.

Après chargement ou ouverture de la porte, il est possible que l'indicateur devienne blanc au bout de quelques instants.



Réglage correct



Température trop élevée, réglable thermostat

Conseils - Economies d'énergie

Installez l'appareil dans une pièce tempérée, sèche et convenablement aérée.

Veillez à ne pas exposer l'appareil aux rayons solaires et ne le placez jamais à proximité d'une source directe de chaleur (près d'un radiateur, par exemple).

Ne bouchez jamais les orifices ou grilles d'aération de l'appareil.

Laissez refroidir les aliments avant de les placer dans l'appareil.

Placez les produits congelés dans le réfrigérateur pour les décongeler.


La basse température des produits congelés contribuera au refroidissement des aliments se trouvant dans le réfrigérateur.

Ne laissez pas les portes de l'appareil ouvertes pendant trop longtemps lorsque vous rangez ou retirez des aliments de l'appareil.

Lorsque vous congélez des aliments ou que vous voulez en stocker dans le congélateur, placez-les directement dans le bac supérieur du congélateur.



Fiche produit selon le règlement (EU) N° 1060/2010

Modele :	SCB315NF SCB315NFI SCB315NFB
Référence commerciale:	KD-318RW
Catégorie de l'appareil réfrigérant:	7, Réfrigérateur-congélateur
Classe d'efficacité énergétique:	A+
Consommation d'énergie annuelle en kWh	289 kWh
Consommation d'énergie de 289 kWh par an, calculée sur la base du résultat obtenu pour 24 heures dans des conditions d'essai normalisées. La consommation d'énergie réelle dépend des conditions d'utilisation et de l'emplacement de l'appareil.	
Capacité utile du réfrigérateur (l)	225
Capacité utile du congélateur (l)	90 
No Frost (Sans givre)	Oui
Classe climatique :	N-ST
Classe climatique: N-ST. Cet appareil est prévu pour fonctionner à une température ambiante comprise entre 16°C et 38°C.	
Niveau sonore en dB(A) re 1 pW :	42 dB
Type d'installation :	Pose-libre
Autonomie en cas de coupure	19.5 h
Pouvoir de congélation:	4.5Kg/24h

GARANTIE

La garantie ne couvre pas les pièces d'usure du produit, ni les problèmes ou les dommages résultant de:

- (1) détériorations superficielles dues à l'usure normale du produit ;
- (2) défauts ou détériorations dus au contact du produit avec des liquides et dus à la corrosion provoquée par la rouille ou de présence d'insectes ;
- (3) tout incident, abus, utilisation impropre, modification, démontage ou réparation non autorisés;
- (4) toute opération impropre d'entretien, utilisation non conforme aux instructions concernant le produit ou le branchement à une tension incorrecte ;
- (5) toute utilisation d'accessoires non fournis ou non approuvés par le fabricant.

La garantie sera annulée en cas d'élimination de la plaque signalétique et/ou du numéro de série du produit.

SCHNEIDER

Importé par SCHNEIDER CONSUMER GROUP
12, rue Jules Ferry, 93110 Rosny-sous-Bois, FRANCE