

# SCHNEIDER

---

## Manuel d'utilisation



**VIVA**

SC310ACLGRY / SC310ACLRED

Veuillez lire et conserver ces instructions

## Table des matières

### *Français*

Description de l'appareil .....	10
Fonctionnement.....	12
Dépannage .....	18
Caractéristiques.....	19

### *English*

Location of controls .....	25
Operations.....	27
Trouble shooting.....	32
Specifications.....	33

## *Deutsch*

Produktbeschreibung.....	39
Inbetriebnahme.....	41
Problembehandlung .....	48
Technische daten .....	49

## *Italiano*

Descrizione prodotto.....	55
Operations.....	57
Risoluzione dei problemi.....	63
Specifiche .....	64

*Nederlands*

Productbeschrijving.....	70
Werking.....	72
Probleemoplossing.....	78
Specificaties.....	79

**Instructions de sécurité importantes à conserver avec le produit**  
**Merci de lire attentivement**



Pour empêcher les risques de feu ou de choc électrique, n'exposez pas l'appareil à la pluie ou à l'humidité. Afin d'éviter tout risque de choc électrique, ne jamais ouvrir l'appareil. En cas de panne, confiez votre matériel exclusivement à une personne qualifiée. Aucune pièce de cet appareil n'est susceptible d'être réparée par l'utilisateur.

**ATTENTION !**

**Appareil sous tension dangereuse ! Ne pas ouvrir. Risque de choc électrique ! Aucune pièce n'est susceptible d'être réparée par l'utilisateur. Laissez à des personnes qualifiées le soin d'assurer l'entretien de votre appareil.**

Si le câble d'alimentation est endommagé, il doit être remplacé par le fabricant, son service après-vente ou des personnes de qualification similaire afin d'éviter un danger.

Le produit doit être installé en accord avec les réglementations nationales.

Les piles ou batteries usagées doivent être mises au rebut de façon sûre. Les déposer dans des bacs de collecte prévus (renseignez-vous auprès de votre revendeur) afin de protéger l'environnement.

### **Bonne disposition de l'appareil**

- Placez l'appareil sur une surface plane, rigide et stable. Ne pas placer l'appareil sur un tapis.
- Ne posez pas votre appareil au-dessus d'un autre dispositif qui risquerait d'entraîner une surchauffe (par exemple, un récepteur ou un amplificateur).
- Ne placez rien en dessous de l'appareil (par exemple, des CD ou des magazines).

### **Espace de ventilation**

- Placez l'appareil dans un endroit suffisamment ventilé afin d'éviter une accumulation de chaleur interne. Laissez au moins un espace de 10cm à l'arrière et au-dessus de l'appareil ainsi qu'un espace de 5cm sur les côtés afin d'éviter toute surchauffe.
- Ne pas obstruer les ouvertures de ventilation par des objets tels que des journaux, nappes, rideau, etc...

### **Préservez l'appareil des températures élevées, de l'humidité, de l'eau et de la poussière.**

- L'appareil ne doit pas être exposé à des égouttements d'eau ou des éclaboussures. Aucun objet rempli de liquide tel que des vases ne doit être placé sur l'appareil.
- Ne placez pas d'objets susceptibles d'endommager votre appareil près de ce dernier (par exemple, objets remplis de liquide ou bougies allumées).
- Ne pas placer sur l'appareil de sources de flammes nues telles que des bougies allumées.

## **Alimentation électrique**

- Veuillez débrancher le produit en cas de non-utilisation prolongée.
- Si le cordon d'alimentation est endommagé, celui-ci doit être remplacé par le fabricant, son service après-vente ou des personnes qualification similaire afin d'éviter un danger.
- Cet appareil doit être relié à un réseau électrique 230V ~ 50Hz.
- La prise d'alimentation réseau est utilisée comme dispositif de déconnexion, ainsi la prise d'alimentation doit demeurer aisément accessible après installation du produit.
- ATTENTION : Danger d'explosion si la batterie n'est pas remplacée correctement. Ne remplacer que par le même type de pile ou un type équivalent.
- Les batteries (bloc de batteries ou batteries installées) ne doivent pas être exposées à une chaleur excessive telle que celle du soleil, d'un feu ou d'origine similaire.





Ce produit est conforme aux exigences imposées par les directives 2014/35/UE (abrogeant la directive 2006/95/UE) et 2014/30/UE (abrogeant la directive 2004/108/UE).

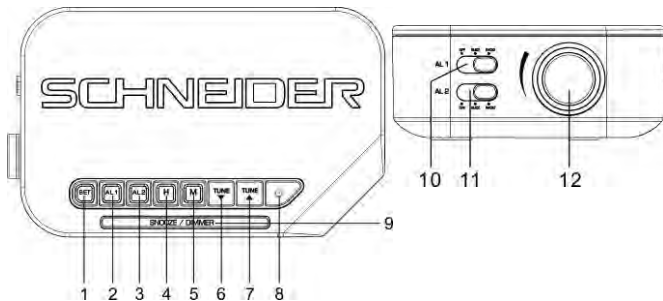


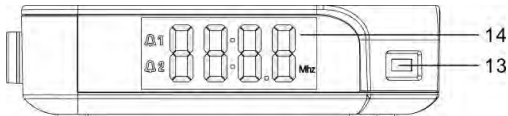
Pour en savoir plus :  
[www.quefairedemesdechets.fr](http://www.quefairedemesdechets.fr)

- Ce logo apposé sur le produit signifie qu'il s'agit d'un appareil dont le traitement en tant que déchet rentre dans le cadre de la directive 2012/19/UE du 4 juillet 2012, relative aux déchets d'équipements électriques et électroniques (DEEE).

- La présence de substances dangereuses dans les équipements électriques et électroniques peut avoir des effets potentiels sur l'environnement et la santé humaine dans le cycle de retraitement de ce produit.
- Ainsi, lors de la fin de vie de cet appareil, celui-ci ne doit pas être débarrassé avec les déchets municipaux non triés.
- En tant que consommateur final, votre rôle est primordial dans le cycle de réutilisation, de recyclage et les autres formes de valorisation de cet équipement électrique et électronique. Des systèmes de reprise et de collecte sont mis à votre disposition par les collectivités locales (déchetteries) et les distributeurs.
- Vous avez l'obligation d'utiliser les systèmes de collecte sélective mise à votre disposition.

## DESCRIPTION DE L'APPAREIL





- |   |                                  |
|---|----------------------------------|
| 1. RÉGLAGES                                       | 10. SÉLECTEUR DE FONCTION<br>AL1 |
| 2. ALARME 1 (AL1)                                 | 11. SÉLECTEUR DE FONCTION<br>AL2 |
| 3. ALARME 2 (AL2)                                 | 12. RÉGLAGE DU VOLUME<br>SONORE  |
| 4. HEURES   | 13. PORT DE RECHARGEMENT<br>USB  |
| 5. MINUTES  | 14. ÉCRAN LED                    |
| 6. RECHERCHE DES STATIONS +                       |                                  |
| 7. RECHERCHE DES STATIONS -                       |                                  |
| 8. MISE EN VEILLE                                 |                                  |
| 9. RAPPEL<br>D'ALARME/MODULATEUR DE<br>LUMINOSITÉ |                                  |

## FONCTIONNEMENT

### Raccordement au secteur

Branchez le câble d'alimentation secteur à une prise murale. Votre radio-réveil est prêt à l'emploi.

### Installation de la pile de secours

Pour bénéficier d'une alimentation de secours en cas de coupure d'électricité, votre radio-réveil doit être équipé d'une pile lithium CR2032 (fournie).

1. Ouvrez le couvercle du compartiment à pile situé au dessous de l'appareil. Un tournevis (non fourni) est nécessaire, pour protéger les plus jeunes enfants.
2. Insérez une pile lithium CR2032 dans le compartiment en vous assurant que la face « + » est bien dirigée vers le haut.
3. Replacez le couvercle.

En cas de coupure d'électricité, l'écran LED, la radio et l'alarme s'éteindront. La pile de secours permettra de sauvegarder les réglages de l'appareil et le réglage

de l'heure. Utilisez uniquement une pile lithium CR2032 neuve.

**Remarque :** Il est déconseillé d'utiliser une pile usagée pour l'alimentation de secours. Si l'écran ne fonctionne pas correctement, retirez la batterie de secours et débranchez l'appareil.

### Réglage de l'heure

1. Lorsque l'appareil est en mode **veille**, appuyez sur la touche **SET** et maintenez-la enfoncée. Les chiffres des heures se mettent à clignoter.
2. Appuyez sur la touche **H** à plusieurs reprises pour régler les heures.
3. Appuyez sur la touche **M** à plusieurs reprises pour régler les minutes.
4. Appuyez à nouveau sur la touche **SET** pour confirmer le réglage.

### Réglage de l'alarme

1. Appuyez sur la touche **AL1** ou **AL2** et maintenez-la enfoncée jusqu'à ce que les quatre chiffres du cadran se mettent à clignoter.
2. Appuyez sur la touche **H** à plusieurs reprises pour régler les heures.
3. Appuyez sur la touche **M** à plusieurs reprises pour régler les minutes.
4. Appuyez à nouveau sur la touche **AL1** ou **AL2** pour confirmer le réglage.
5. Placez le sélecteur de fonction **AL1** ou **AL2** sur la position **BUZZ** (sonnerie) ou **RADIO** pour sélectionner le type d'alarme. Lorsqu'une alarme est programmée, l'icône **A1** ou **A2** s'affiche sur l'écran.

### **Éteindre l'alarme et la reprogrammer pour le jour suivant**

Lorsque l'alarme AL1 ou AL2 retentit, l'icône correspondante (**A1** ou **A2**) se met à clignoter sur l'écran. Appuyez une fois sur la touche **AL1/AL2** pour arrêter l'alarme et la reprogrammer pour le jour suivant. Une fois l'alarme reprogrammée, l'icône **A1** ou **A2** reste affichée sur l'écran.

**Remarque:** Si vous réglez le sélecteur de fonction AL1 (ou AL2) sur la position **BUZZ**, lorsque le réveil sonne, vous pouvez appuyer sur la touche AL1 (ou AL2) pour arrêter l'alarme. Le réveil sera reprogrammé pour le lendemain.

### **Désactiver l'alarme**

Pour désactiver l'alarme, placez le sélecteur de fonction **AL1** ou **AL2** sur la position **OFF**.

### **Rappel d'alarme (durée par défaut du rappel : 9 minutes)**

Lorsque l'alarme retentit, appuyez une fois sur la touche **SNOOZE/DIMMER** pour mettre l'alarme en sommeil. Celle-ci retentira de nouveau une fois le temps de rappel écoulé.

**Remarque :** Si la seconde alarme se déclenche tandis que la première est en train de sonner ou qu'elle est en rappel, la seconde alarme désactivera la première (la première alarme sera alors reprogrammée pour le jour suivant).

#### **Utilisation du modulateur de luminosité**

Faites un appui long sur la touche **SNOOZE/DIMMER** pour régler la luminosité de l'écran LED. Ce réglage fonctionne uniquement si la radio est éteinte et qu'aucune alarme ne sonne.

#### **Écouter la radio FM**

1. Pour mettre la radio en marche, appuyez une fois sur la touche **STANDBY**. La fréquence en Mhz de la station s'affichera sur l'écran.
2. Recherchez la station de radio désirée à l'aide des touches **TUNE ▲ / ▼**. Appuyez sur les touches **TUNE ▲ / ▼** et maintenez-les enfoncées pour rechercher les stations et les mémoriser automatiquement.
3. Réglez le volume sonore à l'aide du **modulateur de VOLUME**.
4. Pour éteindre la radio, appuyez sur la touche **STANDBY**.



**Remarque :** Afin d'améliorer la réception du signal radio, un câble d'antenne FM est fixé au dos de l'appareil. Orientez le câble afin d'optimiser la réception.

### **Mémoriser des stations**

Ce radio-réveil peut mémoriser jusqu'à 20 stations de radio FM. Vous pouvez mettre en mémoire vos stations préférées afin d'y accéder plus rapidement.

1. Mettez la radio en marche et recherchez la station de radio que vous souhaitez mémoriser.
2. Appuyez sur la touche **SET** et maintenez-la enfoncée jusqu'à ce que l'affichage « **P01** » clignote sur l'écran. Appuyez de nouveau sur **SET** pour mettre la station 01 en mémoire.
3. Recherchez une autre station à mémoriser à l'aide de la touche **TUNE ▲** ou **▼**. Appuyez sur la touche **SET** et maintenez-la enfoncée jusqu'à ce que l'affichage « **P01** » clignote sur l'écran. Appuyez une fois sur la touche **TUNE ▲** ou **▼**. « **P02** » s'affiche alors sur l'écran. Appuyez une fois sur **SET** pour mettre la station 02 en mémoire.
4. Reproduisez les étapes 2 et 3 pour mémoriser les stations 3 à 20.

5. Pour retrouver une station mise en mémoire, appuyez à plusieurs reprises sur la touche **SET** lorsque la radio est en marche.

### **Programmation de la mise en veille automatique (mode RADIO uniquement)**

1. Appuyez plusieurs fois sur la touche **SNOOZE** pour programmer le temps restant jusqu'à la mise en veille de l'appareil : 120, 90, 60, 45, 30, 15 ou OFF.
2. Lorsque l'écran repasse en mode horloge, appuyez à nouveau sur la touche **SNOOZE** pour afficher le temps restant jusqu'à la mise en veille.
3. La radio continuera de fonctionner pendant le temps programmé avant de s'éteindre automatiquement.
4. Pour éteindre la radio avant sa mise en veille programmée, appuyez une fois sur la touche **STANDBY**.

### **Utiliser le port USB pour recharger des appareils**

Vous pouvez recharger votre téléphone portable en le connectant au port USB du radio-réveil à l'aide d'un câble USB (non fourni).

### **Remarques :**

- Le port USB du radio-réveil est uniquement prévu pour le rechargement d'autres appareils. Il ne permet pas de lire un lecteur MP3 ou d'autres périphériques audio.
- Le port USB permet de recharger des téléphones portables à une puissance maximale de 500 mA. Pour recharger un appareil plus rapidement, privilégiez un autre mode de rechargement.

### **DÉPANNAGE**

- Si l'heure affichée sur le cadran est inexacte, ou si l'écran ne fonctionne pas correctement, votre appareil a peut-être subi des interférences ou une décharge électrostatique. Dans ce cas, débranchez l'appareil du secteur (et retirez la pile de secours). Le radio-réveil sera réinitialisé et vous devrez recommencer les réglages.
- Si l'écran ne fonctionne pas correctement, retirez la batterie de secours, débranchez l'appareil et attendez une ou deux minutes avant de le rebrancher. Le radio-réveil sera réinitialisé et vous devrez recommencer tous les réglages.

- Le port USB du radio-réveil est uniquement prévu pour le rechargement d'autres appareils. Il ne fonctionne pas avec des périphériques audio ou d'autres périphériques USB.

## **CARACTÉRISTIQUES**

Bande FM : de 87.5 à 108 MHz

Alimentation : 110-220 V CA, 60-50 Hz

Consommation : 6,6 W

Puissance de charge USB : maximum 500 mA

### **SAV**

ADMEA/LOGISAV

ZI du clos des charmes

26 rue du clos des charmes

77090 COLLEGIEN-FRANCE

**Important safety instructions – please read carefully  
and keep for future reference**



To reduce the risk of fire or electric shock, do not expose this product to water, rain or moisture. To prevent the risk of electric shock, do not remove the cover or back of this product. In case of product failure, only qualified personnel can repair. There are no user-serviceable parts inside.

**CAUTION !**

**Dangerous tension inside the product ! Do not open. Risk of electric shock ! No parts can be repaired by the end-user. Only qualified personnel can repair and maintain this product.**

If the electric cord is damaged, it must be replaced by the manufacturer or qualified after-sales personnel in order to avoid any danger.

The product must be installed in accordance with local laws.

Damaged batteries must be properly disposed. In order to protect the environment, please dispose the batteries properly, in accordance with local laws (information is available at your reseller).

### **Where to install the product**

- Place the product on a straight, rigid and stable place. Do not place the product on a carpet.
- Do not place the product on top of another that may cause overheating (for example, a receiver or amplifier).
- Do not place anything underneath the product (for example, CDs or magazines).

### **Proper ventilation**

- Place the product in a sufficiently-aerated place to avoid overheating. Allow at least 10cm spacing at the back and top of the product, and 5cm spacing on both sides to prevent overheating.
- Do not place items such as newspapers, tablecloth, curtains, in front of the ventilating openings.

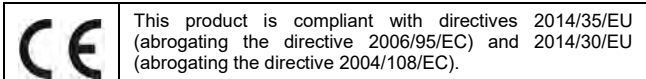
**Do not expose the product to high temperatures, moisture, water and dust.**

- The apparatus shall not be exposed to dripping or splashing. No object filled with liquids, such as vases, shall be placed on the apparatus.
- Do not place other items close to this product that may damage it (for example, objects containing water or lightened candles).
- No naked flame sources, such as lighted candles, should be placed on the apparatus.

**Electric supply**

- Please unplug the product in case of prolonged non-use.
- If the supply cable is damaged, it must be replaced by the manufacturer or qualified after-sales personnel to avoid any danger.
- This product must be connected to an electrical supply 230V ~ 50Hz.
- The mains plug is used as the disconnect device, so the disconnect device shall remain readily operable.
- Do not use the product with a battery different from the one provided.
- CAUTION: Explosion risk if the battery is not replaced correctly. Do not attempt to replace the battery with a different battery version.

- Batteries (battery pack or batteries installed) shall not be exposed to excessive heat such as sunshine or fire or any other heat sources.





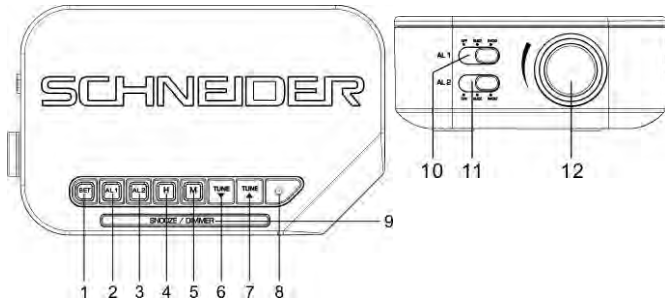


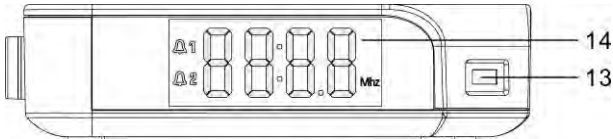
- This logo set on the product means that the recycling of this apparatus comes within the framework of the directive 2012/19/EU of July 4, 2012 concerning the waste on electrical and electronic equipment (WEEE).

- The presence of dangerous substances in the electrical and electronic equipments can have potential consequences on the environment and human health in the cycle of reprocessing this product.

- Therefore, at the end of its lifetime, this product shall not be disposed with other non-recycled waste.
- As the end user, your role is of prime importance in the cycles of re-using, recycling, and other forms of valorization of this electrical and electronic equipment. Local authorities and resellers have set special procedures for the purpose of collecting and recycling this product.
- You have the obligation to use the selective waste collection systems put in place by your local authorities.

## LOCATION OF CONTROLS





1. SET
2. ALARM1
3. ALARM2
4. HOUR
5. MINUTE
6. TUNE BACKWARDS
7. TUNE FORWARDS
8. STANDBY
9. SNOOZE/DIMMER
10. AL1 FUNCTION SELECTOR
11. AL2 FUNCTION SELECTOR
12. VOLUME KNOB
13. USB PORT FOR CHARGING
14. LED DISPLAY

## **OPERATIONS**

### **Connecting mains power**

Connect the AC power cord to the power supply outlet. Your clock radio is ready to work for you.

### **Backup battery installation**

Your clock radio requires one CR2032 lithium battery (included) to provide backup power to the clock in the event of a temporary power interruption.

1. Open battery cover located at the back of the unit. A screwdriver (not provided) is necessary in order to protect young children.
2. Insert one CR2032 lithium battery into the battery compartment with the “+” side facing up.
3. Close the battery cover.

If AC power is interrupted, the LED display will go off and both the radio and the alarm will stop. The backup battery will keep the time and all settings of your unit. Make sure a new CR2032 lithium battery is used.

**Note:** Do not use old battery for backup, which may lead to abnormal display appears. In case abnormal display appears, please take out the backup battery and then unplug the clock radio.


### Setting time

1. In **standby** mode, press and hold the **SET** button, the hour digits flash.
2. Press **H** button repeatedly to set the current hour.
3. Press **M** button repeatedly to set the current minute.
4. Press **SET** button again to confirm the setting.

### Setting the alarms

1. Hold and press **AL1** or **AL2** once till the 4 digits flash.
2. Press **H** button repeatedly to set Alarm1 or Alarm2 hour.
3. Press **M** button repeatedly to set Alarm1 or Alarm2 minute.
4. Press **AL1** or **AL2** again to confirm the alarms setting.
5. Move the **AL1** or **AL2** selector to position **BUZZ** or **RADIO** to select the alarm tone, the related alarm is turned on, and **A1** or **A2** icon keep lighting up on the display

### **Stopping and resetting the alarm to come on the next day**

When Alarm 1 or 2 is sounding, the related **A1** or **A2** icon flashes. Press  **button** once to stop the alarm and reset it to come on the following day. After that **A1** or **A2** icon keep lighting up on the display.

**Note** : When **AL1** or **AL2** selector is moved to position **BUZZ**, press button **AL1** or **AL2** can stop the alarm also and reset it to come on the following day.

### **Cancel the Alarm**

Move the **AL1** or **AL2** selector to position **OFF**, then the alarm function will be cancelled.

### **Snooze operation (default snooze duration is 9 minutes)**

When alarm is sounding, press **SNOOZE/DIMMER** button once, the alarm will be silent and come on again after the default snooze duration.

**Note**: if your second alarm activates while the first alarm is sounding or it is in the snooze mode, the second alarm overrides the first alarm (the first alarm is reset to come on the next day).

### Using the dimmer

Make a long press on the **SNOOZE/DIMMER** button to adjust the brightness of the LED display. Operate when the radio is off or the unit is not sounding.

### Listening to FM radio

1. To turn on the radio, press **STANDBY** button once, the display shows radio frequency in **Mhz**.
2. Press **TUNE ▲ / ▼** to tune the radio to a desired station. Press and hold **TUNE ▲ / ▼** to scan and store the radio programs directly.
3. To adjust the volume, turn the **VOLUME knob** to the position you want.
4. Press **STANDBY** button to turn off the radio.

**Note:** For better FM reception, there is a built-in FM antenna wire at the rear of the unit. Move the wire around to obtain the best reception.

### Using the preset memory

This clock radio features a total of 20 preset memories of FM stations. These allow you to preset your favorite stations and access them quickly.

1. Turn on the radio and select a radio station you like to memorize.

2. Press and hold the **SET** button until « **P01** » flashes. Press **SET** once to store Memory 1.
3. Press **TUNE ▲** or **▼** to select another station you like to memorize. Then press and hold **SET** until « **P01** » flashes. Press **TUNE ▲** or **▼** once, « **P02** » appears. Press **SET** once to store Memory 02.
4. Repeat Step 2 and 3 to preset memories 3 through 20.
5. To access a preset station at any time, press the **SET** button once at a time while the radio is on.

#### **To use the sleep timer (Applicable in radio mode)**

1. Press the **SNOOZE** button repeatedly as needed to adjust the sleep timer from 120, 90, 60, 45, 30, 15 or OFF.
2. When the display changes back to show the time, press **SNOOZE** button again to show the remaining sleep time.
3. The radio will play for the programmed sleep time and then shut off automatically.
4. To turn off the radio before the sleep time has elapsed, press **STANDBY** button once.



### **To use the USB port for charging**

Connect your mobile phone with the USB port by a USB charging cable (not provided) to charge.

#### **Note:**

1. The USB port is only for USB recharging function, and it cannot support USB player to play music
2. When USB jack is recharging the mobile phone, the maximum current is 500MA. Please choose other device in case of fast recharge.

### **TROUBLE SHOOTING**

1. If your clock displays irrelevant time or does not function properly, which may be caused by electro-static discharge or other interference, disconnect the AC power (and remove the backup battery). The clock radio will reset to default settings and you need set it again.
2. If abnormal display appears, please take out the backup battery and then unplug the clock radio. Replug the clock radio after 1-2 minutes.
3. The USB port is only for recharging function, and it cannot support music playback with a USB key.

## **SPECIFICATIONS**

FM Band: 87.5 to 108 MHz

Power Supply: 110-220V AC, 60-50 Hz

Power Consumption: 6.6W

USB charging Jack: maximum 500mA current

### **SAV**

ADMEA/LOGISAV

ZI du clos des charmes

26 rue du clos des charmes

77090 COLLEGIEN-France

## **Wichtige Sicherheitshinweise**

**Bitte sorgfältig lesen und für die spätere Verwendung aufbewahren**



Um die Gefahr von Feuer und elektrischem Schlag einzudämmen, darf dieses Produkt weder Wasser, Regen oder Feuchtigkeit ausgesetzt werden. Um das Risiko eines elektrischen Schlags zu verhindern, entfernen Sie nicht die Abdeckung oder Rückseite dieses Artikels. Es gibt keine vom Anwender zu wartenden Teile. Im Falle einer Störung des Produkts darf dieses nur durch qualifiziertes Personal repariert werden.

### **ACHTUNG!**

**Gefährliche Spannung im Inneren des Geräts! Nicht öffnen. Gefahr eines Stromschlags!**

**Kein Teil kann durch den Endnutzer repariert werden. Nur qualifiziertes Personal kann die Reparatur und Wartung dieses Produkts durchführen.**

Wenn das Netzkabel beschädigt ist, muss es vom Hersteller, seinem Kundendienst oder einer ähnlich qualifizierten Person ausgetauscht werden, damit mögliche Gefährdungen ausgeschlossen werden können.

Das Produkt muss in Übereinstimmung mit den nationalen Standards installiert werden.

Gebrauchte Batterien müssen ordnungsgemäß entsorgt werden. Entsorgen Sie Ihre Batterien bitte nur in den zur Verfügung gestellten Sammelbehältern, um die Umwelt zu schützen (wenden Sie sich für weitere Informationen an Ihren Fachhändler).

### **Fachgerechte Positionierung**

- Stellen Sie das Gerät auf einen ebenen und stabilen Untergrund. Stellen Sie das Produkt nicht auf einen Teppich.
- Stellen Sie das Produkt nicht auf ein anderes Gerät, wie einen Receiver oder Verstärker, da dies zu Überhitzung führen kann.
- Legen Sie keine Gegenstände unter das Produkt (z. B. CDs oder Zeitschriften).

### **Ausreichende Belüftung**

- Stellen Sie das Gerät an einem ausreichend belüfteten Ort auf, um Überhitzung zu vermeiden. Lassen Sie mindestens 10 cm hinter und über dem Gerät frei und lassen Sie 5 cm Abstand auf beiden Seiten, um eine Überhitzung zu vermeiden.
- Blockieren Sie nicht die Belüftungsöffnungen mit Gegenständen wie Zeitungen, Tischdecken, Vorhängen usw.

### **Setzen Sie das Produkt keinen hohen Temperaturen, Feuchtigkeit, Wasser und Staub aus**

- Schützen Sie das Gerät vor Spritzwasser. Objekte, die Wasser enthalten, z. B. Vasen, sollten niemals auf dem Gerät abgestellt werden.
- Stellen Sie Ihr Gerät nicht in die Nähe von Gegenständen, die es beschädigen könnten.
- Bitte stellen Sie keine Objekte mit offenen Flammen, wie z. B. angezündete Kerzen, auf das Gerät.

### **Elektrische Versorgung**

- Trennen Sie das Produkt bei längerer Nichtbenutzung vom Stromnetz.

- Wenn das Netzkabel beschädigt ist, muss es vom Hersteller, seinem Kundendienst oder einer ähnlich qualifizierten Person ausgetauscht werden, damit mögliche Gefährdungen ausgeschlossen werden können.
- Dieses Produkt muss an eine Stromversorgung mit 230 V und ~50 Hz angeschlossen werden.
- Der Netzstecker wird als Trennvorrichtung verwendet und sollte während des Einsatzes immer leicht zugänglich bleiben.
- Benutzen Sie das Gerät nicht mit anderen als den mitgelieferten Batterien.
- VORSICHT: Explosionsgefahr, wenn die Batterie nicht ordnungsgemäß ersetzt wurde. Versuchen Sie nicht, die Batterie durch eine andere Version zu ersetzen.
- Batterien (das Batteriepaket oder die eingelegten Batterien) sollten nicht hohen Temperaturen durch Sonnenbestrahlung oder Feuer ausgesetzt werden.



Dieses Produkt ist konform mit den Richtlinien 2014/35/EU (welche Richtlinie 2006/95/EG aufhebt) und 2014/30/EU (welche Richtlinie 2004/108/EG aufhebt).



Dieses auf dem Produkt angebrachte Logo bedeutet, dass die Wiederverwertung dieses Apparats in den Rahmen der Richtlinie 2012/19/EG vom 4. Juli 2012 über Elektro- und Elektronikgeräte-Abfall (WEEE) fällt.

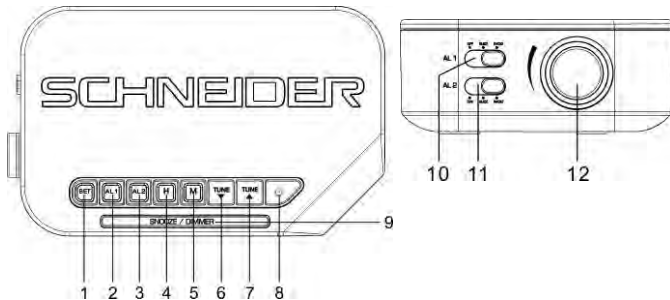
Das Vorhandensein von gefährlichen Stoffen in Elektro- und Elektronikgeräten hat mögliche Konsequenzen für die Umwelt und die Gesundheit von Menschen bei der Wiederaufbereitung des Produktes.

Daher sollte das Produkt am Ende seiner Laufzeit niemals im normalen Hausmüll entsorgt werden.

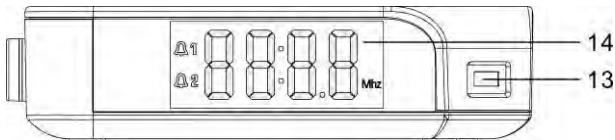
Als Endverbraucher haben Sie eine wichtige Rolle bezüglich der Wiederverwertung und Wiederaufbereitung oder sonstige weitere Nutzbarmachung von elektrischem oder elektronischem Equipment. Gemeindebehörden und Vertriebspartner haben besondere Verfahren speziell für das Sammeln und Wiederaufbereiten dieses Produkts.

Sie haben die Verpflichtung die Recyclingsysteme Ihrer Gemeinde zu nutzen.

## PRODUKTBESCHREIBUNG







1. EINSTELLEN

2. WECKER 1 (AL1)

3. WECKER 2 (AL2)

4. STUNDE

5. MINUTE

6. FREQUENZ NACH OBEN  
VERSTELLEN

7. FREQUENZ NACH UNTEN  
VERSTELLEN

8. STANDBY

9. SCHLUMMERTASTE/ DIMMER

10. AL1 FUNKTIONSWAHL

11. AL2 FUNKTIONSWAHL

12. LAUTSTÄRKE-EINSTELLUNG

13. USB-ANSCHLUSS ZUM  
AUFLADEN

14. LED-ANZEIGE

## **INBETRIEBNAHME**

### **An das Stromnetz anschließen**

Stecken Sie das AC-Kabel in eine Steckdose. Ihr Radiowecker ist betriebsbereit.

### **Installation der Notfallbatterie**

Ihr Radiowecker benötigt eine CR2032 Lithium-Batterie (enthalten), um den Wecker im Fall eines Stromausfalls mit Energie zu versorgen.

1. Öffnen Sie das Batteriefach.
2. Setzen Sie eine CR2032 Lithium-Batterie in das Batteriefach ein, sodass das "+" nach oben zeigt.
3. Schließen Sie das Batteriefach.

Wenn der Strom ausfällt, erlischt die LED-Anzeige und das Radio und der Wecker gehen aus. Die Notfallbatterie speichert die Zeit und alle Einstellungen Ihres Weckers. Stellen Sie sicher, dass Sie eine neue CR2032 Lithium-Batterie verwenden.

Hinweis: Verwenden Sie keine alten Batterien als Notfallbatterie, das könnte zu Störungen der Anzeige führen. Bitte entfernen Sie die Notfallbatterie und stecken den Radiowecker anschließend aus.

### Die Zeit einstellen

1. Halten Sie im **Standby**-Modus die Taste **SET** gedrückt, die Stundenanzeige blinkt.
2. Drücken Sie die Taste **H** mehrmals, um die Stunde einzustellen.
3. Drücken Sie die Taste **M** mehrmals, um die Minuten einzustellen.
4. Drücken Sie nochmals die Taste **SET**, um die Einstellungen zu bestätigen.

### Die Wecker stellen

1. Drücken Sie **AL1** oder **AL2** einmal und halten Sie die Taste gedrückt, bis die 4 Ziffern blinken.
2. Drücken Sie die Taste **H** mehrmals, um die Stunde der Weckzeit einzustellen.
3. Drücken Sie die Taste **M** mehrmals, um die Minuten der Weckzeit einzustellen.
4. Drücken Sie nochmals **AL1** oder **AL2**, um die Weckzeiteinstellungen zu bestätigen.

5. Stellen Sie die **AL1** oder **AL2** Wähltaste auf **BUZZ** oder **RADIO**, um den Weckton einzustellen. Wenn ein Wecker eingeschaltet ist, erscheint das entsprechende Symbol **A1** oder **A2** auf der Anzeige.

### **Den Wecker abstellen und für den nächsten Tag stellen**

Wenn der Wecker für AL1 oder AL2 klingelt, blinkt das entsprechende Symbol (**A1** oder **A2**). Drücken Sie **AL1/AL2** einmal, um den Wecker abzustellen und für den nächsten Tag zu stellen. Anschließend leuchtet das Symbol **A1** oder **A2** auf der Anzeige.

Hinweis: Wenn Sie die Wähltaste AL1 oder AL2 auf BUZZ gestellt haben und der Wecker klingelt, um Sie zu wecken, können Sie die Taste AL1 oder AL2 drücken, um den Wecker abzustellen. Er ist dann gestellt und klingelt am nächsten Tag erneut.

### **Den Wecker ausschalten**

Stellen Sie die **AL1** oder **AL2** Wähltaste in die Position **OFF**, dann ist die Weckfunktion ausgeschaltet.

### **Schlummerfunktion (die voreingestellte Schlummerdauer beträgt 9 Minuten)**

Wenn der Wecker klingelt, drücken Sie die Taste **SNOOZE/DIMMER** einmal, dann verstummt der Wecker. Er klingelt nach der eingestellten Schlummerzeit erneut.

**Hinweis:** Wenn der zweite Wecker losgeht, während der erste Wecker klingelt oder im Schlummermodus ist, setzt der zweite Wecker den ersten außer Kraft (der erste Wecker wird gestellt und klingelt am nächsten Tag).

### **Benutzung des Dimmers**

Drücken Sie die Taste **SNOOZE/DIMMER**, um die Helligkeit der LED-Anzeige anzupassen, während das Radio ausgeschaltet ist und kein Wecker klingelt.

### **FM Radio hören**

1. Um das Radio einzuschalten, drücken Sie einmal die Taste **STANDBY**, die Anzeige zeigt die Radiofrequenz in **Mhz**.
2. Drücken Sie die Taste **TUNE ▲ / ▼**, um den gewünschten Sender einzustellen. Drücken Sie die Taste **TUNE ▲ / ▼** und halten Sie sie

gedrückt, um einen Sendersuchlauf durchzuführen und die Sender direkt zu speichern.

3. Um die Lautstärke einzustellen, drehen Sie den Knopf **VOLUME**.
4. Drücken Sie die Taste **STANDBY**, um das Radio auszuschalten.

**Hinweis:** Um einen besseren FM-Empfang zu erzielen, befindet sich an der Rückseite des Weckers eine Drahtantenne. Bringen Sie diese in Position, um einen optimalen Empfang zu erreichen.

### **Benutzung des voreingestellten Speichers**

Dieser Radiowecker verfügt über insgesamt 20 voreingestellte FM-Speicherplätze. So können Sie Ihre Lieblingssender einspeichern und schnell aufrufen.

1. Schalten Sie das Radio ein und wählen Sie den Sender, den Sie einspeichern wollen.
2. Drücken Sie die Taste **SET** und halten Sie sie gedrückt, bis "**P01**" blinkt. Drücken Sie einmal die Taste **SET**, um den Sender auf Platz 01 zu speichern.

3. Drücken Sie **TUNE ▲** oder **▼**, um einen anderen Sender zu wählen, den Sie einspeichern möchten. Dann drücken Sie die Taste **SET** und halten sie gedrückt, bis "P01" blinkt. Drücken Sie **TUNE ▲** oder **▼** einmal, "P02" erscheint. Drücken Sie **SET** einmal, um den Sender auf Platz 02 zu speichern.
4. Wiederholen Sie Schritt 2 und 3, um die Speicherplätze 3 bis 20 zu belegen.
5. Um einen gespeicherten Sender aufzurufen, drücken Sie die Taste **SET** je einmal, während das Radio eingeschaltet ist.

#### **Benutzung der automatischen Ausschaltfunktion (nur im Radiomodus)**

1. Drücken Sie die Taste **SNOOZE** mehrmals, um die Zeit, nach der ausgeschaltet werden soll, auf: 120, 90, 60, 45, 30, 15 oder OFF (Aus) zu stellen.
2. Wenn auf der Anzeige wieder die Zeit erscheint, drücken Sie erneut die Taste **SNOOZE**, um die verbleibende Zeit bis zum Ausschalten anzuzeigen.
3. Das Radio spielt so lange, wie Sie es voreingestellt haben, und schaltet sich dann automatisch aus.

4. Um das Radio auszuschalten, bevor die voreingestellte Zeit um ist, drücken Sie einmal die Taste **STANDBY**.

### **Aufladen über den USB-Anschluss**

Verbinden Sie Ihr Handy über ein USB-Kabel (nicht enthalten) mit dem USB-Anschluss des Geräts, um es aufzuladen.

#### **Hinweise:**

- Der USB-Anschluss ist nur zum Aufladen gedacht. Er unterstützt keine Audio-Wiedergabe.
- Über den USB-Anschluss kann ein Handy mit einer Maximalstärke von 500MA aufgeladen werden. Bitte verwenden Sie andere Geräte, um es schneller aufzuladen.



## PROBLEMBEHANDLUNG

- Wenn Ihr Wecker die falsche Zeit anzeigt oder nicht richtig funktioniert, könnte das an einer elektrostatischen Entladung oder anderen Störung liegen. Stecken Sie das Stromkabel aus (und entfernen Sie die Notfallbatterie). Der Radiowecker wird auf die Werkseinstellungen zurückgesetzt und Sie müssen ihn erneut einstellen.
- Wenn Störungen bei der Anzeige auftreten, entfernen Sie die Notfallbatterie und stecken den Radiowecker anschließend aus. Nach 1 bis 2 Minuten stecken Sie ihn wieder ein. Der Radiowecker wird auf die Werkseinstellungen zurückgesetzt und Sie müssen ihn erneut einstellen.
- Der USB-Anschluss ist nur zum Aufladen gedacht. Er unterstützt die Wiedergabe von Musik von einem anderen USB-Gerät nicht.

## **TECHNISCHE DATEN**

FM Band: 87,5 bis 108 MHz

Stromzufuhr: 110-220V AC, 60-50 Hz

Stromverbrauch: 6.6W

USB-Aufladung: Maximalstärke 500mA

### **Kundendienst**

ADMEA/LOGISAV

ZI du clos des charmes

26 rue du clos des charmes

77090 COLLEGIEN-FRANCE

**Importanti informazioni di sicurezza; leggere con attenzione  
e conservare per un riferimento futuro**



Per ridurre il rischio di incendio o scosse elettrico non esporre il prodotto ad acqua, pioggia o umidità. Per prevenire il rischio di scosse elettrico, non rimuovere la copertura o il pannello posteriore del prodotto. All'interno non esistono parti di cui l'utente può servirsi: in caso di guasto del prodotto, solo il personale qualificato è in grado di provvedere alla riparazione.

**ATTENZIONE!**

**Impianto con voltaggio pericoloso! Non aprire. Rischio di scosse elettriche!**

**Nessuna parte dell'impianto deve essere riparata dall'utente. I lavori di manutenzione del prodotto devono essere svolti esclusivamente da personale qualificato.**

Se il cavo elettrico è danneggiato, deve essere sostituito dal produttore o da personale qualificato dell'assistenza post-vendita, al fine di evitare qualsiasi pericolo.

L'installazione del prodotto deve essere conforme alla regolamentazione nazionale vigente.

Le batterie usate devono essere smaltite in modo adeguato. Gettarle negli appositi contenitori (chiedere l'ubicazione degli stessi al rivenditore), al fine di proteggere l'ambiente.

### **Installazione adeguata**

- Sistemare il prodotto su una superficie piana e stabile. Non collocarlo su un tappeto o superfici simili.
- Non collocare il prodotto sopra un altro dispositivo, ad esempio un amplificatore. Tale azione può portare a surriscaldamento.
- Non poggiare nulla sopra l'unità (per esempio, CD o riviste).

### **Sufficiente ventilazione**

- Sistemare il prodotto in un luogo ben ventilato per prevenire l'accumulo di calore interno. Lasciare uno spazio di almeno 10 centimetri nella parte posteriore e superiore dell'unità e uno spazio di 5 centimetri in entrambi i lati al fine di evitare il surriscaldamento.
- Non ostruire le aperture di ventilazione con oggetti come giornali, tovaglie, tende, ecc.

### **Protezione del prodotto da alte temperature, umidità, acqua e polvere**

- Il prodotto non deve essere esposto a gocce o spruzzi d'acqua. Nessun oggetto contenente sostanze liquide, come vasi, deve essere posto sull'unità.
- Non collocare alcun oggetto che potrebbe danneggiare l'unità in prossimità di esso (ad esempio oggetti contenenti sostanze liquide o candele).
- Non collocare sorgenti di fiamma, come candele accese sul prodotto.

### **Fornitura di corrente elettrica**

- Si prega di scollegare il prodotto in caso di non utilizzo per un periodo prolungato.

- Se il cavo elettrico è danneggiato, deve essere sostituito dal produttore o da personale qualificato dell'assistenza post-vendita, al fine di evitare qualsiasi pericolo.
- Questo prodotto deve essere collegato ad una rete elettrica a 230V ~ 50Hz.
- La spina è utilizzata come dispositivo di disconnessione: tale dispositivo deve essere facilmente accessibile ed utilizzabile.
- Non utilizzare questo prodotto con una batteria diversa da quella fornita in dotazione.
- **ATTENZIONE:** rischio di esplosione se la batteria non viene sostituita correttamente. Sostituire la batteria con lo stesso tipo o con un tipo equivalente.
- Le batterie (batterie singole o batterie installate) non devono essere esposte a fonti di calore eccessivo, come il sole o il fuoco.



Questo prodotto è conforme alle direttive 2014/35/UE (che abrogano le direttive 2006/95/CE) e 2014/30/UE (che abrogano le direttive 2004/108/CE).



Questo logo apposto sul prodotto indica che il riciclaggio di questo apparecchio rientra nel quadro della direttiva 2012/19/CE di luglio 2012, concernente i rifiuti sulle apparecchiature elettriche ed elettroniche (RAEE).

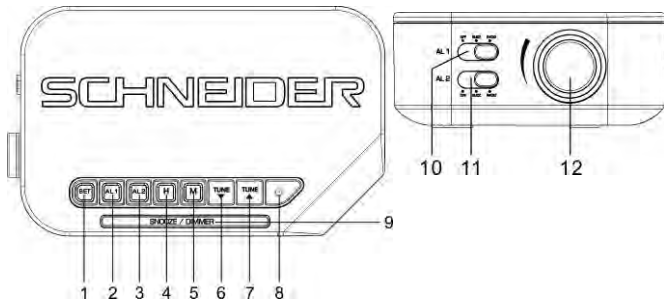
La presenza di sostanze pericolose nelle apparecchiature elettriche ed elettroniche può avere effetti potenziali sull'ambiente e sulla salute umana nel riciclaggio del prodotto.

Per tale motivo, quando il dispositivo dovrà essere gettato, lo stesso non deve essere scartato tra i rifiuti domestici non classificati.

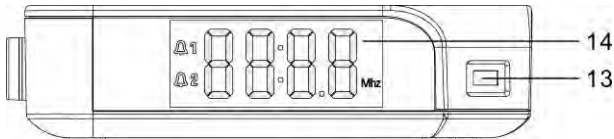
Il ruolo dell'utente, in qualità di consumatore, è di primaria importanza nel ciclo di riutilizzo, di riciclaggio e di altre forme di recupero di tali apparecchiature elettriche ed elettroniche. Le comunità locali (strutture di accoglienza) e distributori vari gestiscono centri di ricevimento e di raccolta rifiuti che sono a disposizione del consumatore.

L'utente ha l'obbligo di utilizzare i sistemi di raccolta selettiva dei rifiuti messi a disposizione della comunità.

## DESCRIZIONE PRODOTTO







1. SET
2. SVEGLIA 1 (AL1)
3. SVEGLIA 2 (AL2)
4. ORA
5. MINUTO
6. TUNE SU
7. TUNE GIÙ

8. STANDBY
9. SNOOZE/DIMMER
10. SELETTORE FUNZIONE AL1
11. SELETTORE FUNZIONE AL2
12. MANOPOLA VOLUME
13. PORTA USB DI RICARICA
14. DISPLAY LED

## OPERATIONS

### Collegamento all'alimentazione

Inserire il cavo di alimentazione in una presa. La radiosveglia è pronta per l'uso.

### Installazione batteria di emergenza

La radiosveglia necessita di una batteria al litio CR2032 (inclusa) che offre una fonte di energia alternativa nel caso in cui si verificasse un black out temporaneo.

1. Aprire il vano batteria.
2. Inserire una batteria al litio CR2032 nel vano batteria, con il lato “+” rivolto verso l'alto.
3. Chiudere il vano batteria.

Se la corrente viene interrotta, il display a LED si spegnerà e sia la radio che la sveglia smetteranno di funzionare. La batteria di emergenza permetterà di tenere

in memoria l'ora e le impostazioni del dispositivo. Si consiglia di utilizzare una batteria al litio CR2032 nuova.

**Nota:** non utilizzare una batteria scarica per il backup, in quanto ciò potrebbe causare un funzionamento non corretto del display. In tal caso, rimuovere la batteria e scollegare la radiosveglia dall'alimentazione.

### **Impostazione dell'ora**

- In modalità **standby**, premere e tenere premuto il tasto **SET**: i numeri relativi all'ora lampeggeranno.
- Premere ripetutamente il tasto **H** per impostare l'ora desiderata.
- Premere ripetutamente il tasto **M** per impostare i minuti desiderati.
- Premere nuovamente il tasto **SET** per confermare le impostazioni.

### **Impostazione della sveglia**

1. Premere e tenere premuto **AL1** o **AL2** una volta, fino a quando i 4 numeri lampeggiano.
2. Premere ripetutamente il tasto **H** per impostare l'ora della sveglia.
3. Premere ripetutamente il tasto **M** per impostare i minuti della sveglia.
4. Premere nuovamente **AL1** o **AL2** per confermare l'impostazione finale della sveglia.

5. Spostare **AL1** o **AL2** impostandolo su **BUZZ** o **RADIO** per selezionare la modalità sveglia. Quando la sveglia viene attivata, le icone **A1** o **A2** corrispondenti appaiono sul display.

### **Interruzione e configurazione della sveglia per il giorno successivo**

Quando una sveglia AL1 o AL2 sta suonando, l'icona corrispondente (**A1** o **A2**) lampeggia. Premere **AL1/AL2** una volta per interrompere la sveglia e impostarla affinché suoni il giorno successivo. Dopodiché, l'icona **A1** o **A2** continuerà a illuminarsi sul display.

Se è stato impostato AL1 o AL2 in posizione BUZZ, quando la sveglia suona, è possibile premere i tasti AL1 o AL2 per fermarla. In questo modo, la sveglia sarà programmata per suonare il giorno seguente

### **Disattivazione della sveglia**

Spostare **AL1** o **AL2** in posizione **OFF** e la funzione di sveglia verrà disattivata.

### **Funzione snooze (la durata predefinita dello snooze è di 9 minuti)**

Quando la sveglia sta suonando, premere il tasto **SNOOZE/DIMMER** una volta ed il suono verrà interrotto. La sveglia riprenderà a suonare dopo l'intervallo di tempo predefinito.

**Nota:** se la seconda sveglia si attiva mentre la prima sveglia sta suonando, o è in modalità snooze, la seconda sveglia prenderà il posto della prima (la prima sveglia sarà impostata per suonare il giorno successivo).

### **Regolazione della luminosità**

Premere il tasto **SNOOZE/DIMMER** per regolare la luminosità del display a LED. Eseguire quest'operazione quando la radio è spenta o quando la sveglia non sta suonando.

### **Ascolto della radio FM**

- Per accendere la radio, premere il tasto **STANDBY** una volta ed il display mostrerà la frequenza in **Mhz**.
- Premere **TUNE ▲ / ▼** per sintonizzare la radio nella stazione desiderata. Premere e tenere premuto il tasto **TUNE ▲ / ▼** per eseguire la ricerca e memorizzare le stazioni radio direttamente.

- Per regolare il volume, girare la **manopola del VOLUME**.
- Premere il tasto **STANDBY** per spegnere la radio.

**Nota:** per migliorare la ricezione FM reception, è presente un'antenna FM integrata nella parte posteriore del dispositivo. Muovere l'antenna per avere una ricezione ottimale.

### **Utilizzo della memoria predefinita**

Questa radiosveglia è dotata di 20 slot di memoria per le stazioni radio. In questo modo, si potranno impostare le stazioni preferite e accedervi rapidamente.

- Accendere la radio e selezionare la stazione radio da memorizzare.
- Premere e tenere premuto il tasto **SET** fino a quando "**P01**" lampeggia. Premere **SET** una volta per memorizzare nella Memoria 01.
- Premere **TUNE ▲** o **▼** per selezionare un'altra stazione da memorizzare. Poi, premere e tenere premuto **SET** fino a quando "**P01**" lampeggia. Premere **TUNE ▲** o **▼** una volta e verrà visualizzato "**P02**". Premere **SET** una volta per memorizzare nella Memoria 02.

- Ripetere i passaggi 2 e 3 per memorizzare le altre stazioni, fino alla numero 20.
- Per accedere ad una stazione memorizzata, premere il tasto **SET** di volta in volta, mentre la radio è accesa.

### **Utilizzo dello sleep timer (solo in modalità radio)**

- Premere il tasto **SNOOZE** ripetutamente per impostare lo sleep timer su: 120, 90, 60, 45, 30, 15 o SPEGNERLO.
- Quando il display mostra l'ora, premere nuovamente il tasto **SNOOZE** per mostrare il tempo rimanente fino allo spegnimento.
- La radio continuerà a funzionare per il tempo programmato e si spegnerà automaticamente.
- Per spegnere la radio, prima del tempo previsto dal timer, premere il tasto **STANDBY** una volta.

### **Utilizzo della porta USB per la ricarica**

Collegare il cellulare alla porta USB di questo dispositivo, utilizzando un cavo USB (non incluso), per iniziare la ricarica.

**Note:**

- La porta USB ha solo la funzione di ricarica, non supporta la riproduzione di musica.
- La porta USB può caricare il cellulare ad una corrente massima di 500MA. Per una ricarica più rapida, utilizzare altri dispositivi.

**RISOLUZIONE DEI PROBLEMI**

- Se l'orologio mostra un orario errato o non funziona correttamente, a causa di possibili scariche elettrostatiche o altre interferenze, scollegare il cavo di alimentazione (e rimuovere la batteria di emergenza). Le impostazioni della radiosveglia saranno ripristinate in base a quelle predefinite e dovranno essere riconfigurate.
- Se il display non viene visualizzato correttamente, rimuovere la batteria di emergenza e scollegare la radiosveglia dalla presa. Le impostazioni della radiosveglia saranno ripristinate in base a quelle predefinite e dovranno essere riconfigurate.
- La porta USB ha solo la funzione di ricarica, non supporta la riproduzione di musica da un altro dispositivo USB.



## **SPECIFICHE**

Banda FM: da 87.5 a 108 MHz

Alimentazione: 110-220V AC, 60-50 Hz

Consumo energetico: 6.6W

Ricarica USB: corrente massima di 500mA

### **Servizio Post Vendita**

ADMEA/LOGISAV

ZI du clos des charmes

26 rue du clos des charmes

77090 COLLEGIEN-FRANCE

**informatie aangaande de veiligheid–  
Lees aandachtig door en bewaar deze instructies**



Stel, om brandgevaar of een elektrische schok te verkleinen, dit apparaat niet bloot aan water, regen of vocht. Om het gevaar van een elektrische schok te voorkomen mag de behuizing of de achterkant van dit product niet worden verwijderd. In geval van een defect kan alleen vakbekwaam personeel het product repareren. Er zijn geen door de gebruiker te repareren onderdelen in het product aanwezig.

**WAARSCHUWING**

**Gevaarlijke spanning in het product! Niet openen. Gevaar voor een elektrisch schok! Er mogen geen onderdelen door de eindgebruiker worden gerepareerd. Alleen vakbekwaam personeel kan dit product repareren en onderhouden.**

Om ieder gevaar te vermijden, moet een beschadigd elektrisch snoer door de fabrikant of vakbekwaam after-sales personeel worden vervangen.

Het product moet volgens plaatselijke regelgeving worden geïnstalleerd.

Beschadigde batterijen moeten op een goede manier worden afgevoerd. Om het milieu te beschermen moeten de batterijen volgens plaatselijke regelgeving worden gerangschikt (informatie is verkrijgbaar bij uw winkelier).

### **Juiste installatie**

- Plaats het product op een rechte, stevige en stabiele ondergrond. Plaats het product niet op vloerbedekking of een vloerkleed.
- Plaats het product niet boven op een ander toestel, zoals een ontvanger of versterker. Dit kan oververhitting veroorzaken.
- Leg bijv. geen CD's of tijdschriften onder het product.

### **Voldoende ventilatie**

- Plaats, om oververhitting te vermijden, het product in een voldoende geventileerde ruimte. Zorg, om oververhitting te voorkomen, voor ten minste 10 cm ruimte aan de achterkant en aan de bovenkant van het product en 5 cm ruimte aan beide zijden.

- Leg geen kranten of hang geen tafelkleed of gordijnen voor de ventilatieopeningen.

**Stel dit product niet bloot aan hoge temperaturen, vocht, water of stof.**

- Het product mag niet worden blootgesteld aan waterdruppels of rondspattend water. Er mogen geen objecten gevuld met vloeistoffen, zoals vazen, op het product worden geplaatst.
- Plaats dit apparaat niet dicht bij andere items die het product kunnen beschadigen.
- Open vuur zoals brandende kaarsen mogen niet op het apparaat worden geplaatst.

**Elektrische voeding**

- Koppel het product los indien het voor langere tijd niet gaat worden gebruikt.
- Om ieder gevaar te vermijden, moet een beschadigd elektrisch snoer door de fabrikant of vakbekwaam after-sales personeel worden vervangen.
- Dit product moet op een elektrische voeding van 230V ~ 50Hz worden aangesloten.

- De hoofdstekker wordt als uitschakelapparaat gebruikt en moet klaar voor gebruik blijven.
- Plaats geen batterij in het product dat afwijkt van de meegeleverde batterij.
- WAARSCHUWING: Als de batterij niet juist is geplaatst, is er gevaar voor explosie. Probeer de batterij niet te vervangen voor een ander type batterij.
- Batterijen, zij het een battery pack of geïntegreerde batterij, mogen niet aan zon of overmatige hitte worden blootgesteld.



Dit product voldoet aan de richtlijnen 2014/35/EG (doet de richtlijn 2006/95/EEG teniet) en 2014/30/CE (doet de richtlijn 2004/108/EEG teniet).

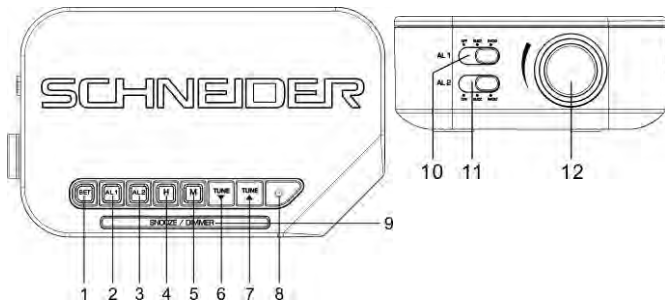


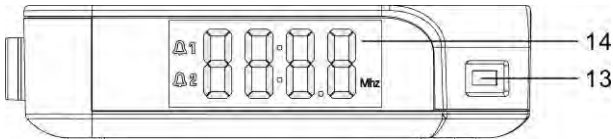
- Een product met dit logo betekent dat het recyclen van dit apparaat binnen de 2012/19/EC richtlijn van 4 Juli 2012 valt, betreffende het afval van elektrische en elektronische apparatuur (WEEE).



- De aanwezigheid van gevaarlijke substanties in elektrische en elektronische apparatuur kan tijdens het recyclingsproces van dit product potentiële gevolgen voor het milieu en de gezondheid van de mens hebben.
- Daarom mag dit product aan het einde van zijn levensduur niet worden afgevoerd met ander niet-gerecycled afval.
- Als eindgebruiker is uw rol van groot belang in de cycli van hergebruik, recycling en andere vormen van hernieuwt gebruik van dit elektrische en elektronische apparaat. Plaatselijke overheden en wederverkopers hebben speciale procedures opgesteld met als doel het verzamelen en recyclen van dit product.
- U bent verplicht gebruik te maken van de gescheiden afvalsystemen in uw woonplaats, ingevoerd door uw plaatselijke overheid.

## PRODUCTBESCHRIJVING





1. INSTELLEN

2. WEKKER 1 (AL1)

3. WEKKER 2 (AL2)

4. UUR

5. MINUUT

6. NAAR BOVEN BIJSTELLEN

7. NAAR ONDER BIJSTELLEN

8. STAND-BY

9. SLUIMEREN/DIMMER

10. AL1 FUNCTIESELECTIE

11. AL2 FUNCTIESELECTIE

12. VOLUMEKNOP

13. USB-POORT VOOR  
OPLADEN

14. LED-SCHERM



## WERKING

### Verbinden met netspanning

Stop de stekker in een stopcontact. Uw klokradio is klaar voor gebruik.

### Installeren van een reservebatterij

Uw klokradio heeft een CR2032 lithiumbatterij (inbegrepen) nodig om de wekker van reservestroom te voorzien tijdens een tijdelijke stroomstoring.

- Open de batterijklep.
- Plaats een CR2032 lithiumbatterij in het batterijvak met de '+'-kant naar boven.
- Sluit de batterijklep.

Als de netspanning wordt onderbroken, gaat het led-scherm uit en werken de radio en de wekker niet langer. De back-up batterij bewaart de tijd en alle instellingen van uw apparaat. Zorg dat een nieuwe CR2032 lithiumbatterij wordt gebruikt.

**Opmerking:** Gebruik geen oude batterij als back-up, dit kan leiden tot buitengewoon gedrag. Als zich buitengewoon gedrag voordoet, verwijder dan de back-up batterij en ontkoppel de wekkerradio.

### **De tijd instellen**

- Houd in **stand-by** modus de knop **INSTELLEN** ingedrukt, waarna de cijfers van het uur knipperen.
- Druk herhaaldelijk op de knop **U** om het huidige uur in te stellen.
- Druk herhaaldelijk op de knop **M** om de huidige minuut in te stellen.
- Druk nogmaals op de knop **INSTELLEN** om de instelling te bevestigen.

### **De wekkers instellen**

1. Houd **AL1** of **AL2** ingedrukt tot de 4 cijfers knipperen
2. Druk herhaaldelijk op de knop **U** om het uur van de wekker in te stellen.
3. Druk herhaaldelijk op de knop **M** om de minuut van de wekker in te stellen.
4. Druk nogmaals op **AL1** of **AL2** om de instelling te bevestigen.
5. Verplaats de **AL1** of **AL2** schakelaar naar **ZOEMER** of **RADIO** om de wekkermodus te selecteren. Als een wekker aanstaat, verschijnt het bijbehorende icoon **A1** of **A2** op het scherm.

### **De wekker uitzetten en zetten voor de volgende dag**

Als de wekker voor AL1 of AL2 klinkt, knippert het bijbehorende icoon (**A1** of **A2**). Druk eenmaal op **AL1/AL2** om de wekker uit te zetten en in te stellen voor de volgende dag. Het icoon **A1** of **A2** blijft zichtbaar op het scherm.

Let op: Als u de AL1- of AL2-schakelaar op de positie ZOEMER heeft ingesteld kunt u, als de wekker zoemgeluid maakt om u wakker te maken, op de knop AL1 of AL2 drukken om hem te stoppen. De wekker is ingesteld om de volgende dag opnieuw af te gaan.

### **De wekker voortijdig uitzetten**

Verplaats de **AL1** of **AL2** schakelaar naar de positie **UIT**, dan wordt de wekkerfunctie gedeactiveerd.

### **Sluimerfunctie (standaard sluimerduur is 9 minuten)**

Druk als de wekker klinkt eenmaal op de knop **SLUIMEREN/DIMMER**, dan stopt het. Hij klinkt opnieuw na de standaard sluimerduur.

**Opmerking:** Als uw tweede wekker afgaat terwijl de eerste wekker klinkt of zich in sluimermodus bevindt, dan overschrijft de tweede wekker de eerste (de eerste wekker wordt ingesteld voor de volgende dag).

### **De dimmer gebruiken**

Druk op de knop **SLUIMEREN/DIMMER** om de helderheid van het led-scherm aan te passen. Doe dit als de radio uitstaat en er geen wekker afgaat.

### **Luisteren naar de FM-radio**

- Druk eenmaal op de knop **STAND-BY** om de radio aan te zetten, waarna het scherm de radiofrequentie in **Mhz** weergeeft.
- Druk op **BIJSTELLEN ▲ / ▼** om de radio naar het gewenste station bij te stellen. Houd **BIJSTELLEN ▲ / ▼** ingedrukt om te scannen en de radiostations direct te bewaren.
- Draai aan de **VOLUMEKNOP** om het volume bij te stellen.
- Druk op de knop **STAND-BY** om de radio uit te zetten.

**Opmerking:** Voor een betere FM-ontvangst bevat de achterkant van het apparaat een ingebouwde FM-antennedraad. Beweeg de FM-antennedraad voor een optimale ontvangst.

### **De voorkeuzestations gebruiken**

Deze klokradio bevat in totaal 20 voorkeuzestations. U kunt hier uw favoriete radiostations instellen om er snel toegang tot te krijgen.

- Zet de radio aan en selecteer een radiostation dat u wilt onthouden.
- Houd de knop **INSTELLEN** ingedrukt tot 'P01' knippert. Druk eenmaal op **INSTELLEN** om te bewaren als Station 01.
- Druk op **BIJSTELLEN ▲** of **▼** om een ander station te selecteren dat u graag wilt opslaan. Houd dan **INSTELLEN** ingedrukt tot 'P01' knippert. Druk eenmaal op **BIJSTELLEN ▲** of **▼**, 'P02' verschijnt. Druk eenmaal op **INSTELLEN** om te bewaren als Station 02.
- Herhaal stap 2 en 3 om station 03 tot en met 20 in te stellen
- Druk eenmaal op de knop **INSTELLEN** terwijl de radio aanstaat om naar een voorkeuzestation te gaan.

### **De slaaptimer gebruiken (alleen in radiomodus)**

- Druk herhaaldelijk op de knop **SLUIMEREN** om de slaaptimer in te stellen op: 120, 90, 60, 45, 30, 15 of UIT.
- Druk als het scherm terugkeert naar de huidige tijd nogmaals op **SLUIMEREN** om de overgebleven slaaptijd te bekijken.
- De radio speelt gedurende de geprogrammeerde slaaptijd en zet zich vervolgens vanzelf uit.
- Druk eenmaal op de knop **STAND-BY** om de radio uit te zetten voor de slaaptijd is verstreken.

### **De USB-poort gebruiken om op te laden**

Verbind uw mobiele telefoon met de USB-poort van dit apparaat met behulp van een USB-kabel (niet meegeleverd) om op te laden.

### **Opmerkingen:**

- De USB-poort is alleen bedoeld voor opladen. Afspelen van muziek wordt niet ondersteund.
- De USB-poort kan mobiele telefoons opladen met een maximale stroom van 500 mA. Gebruik andere apparaten om sneller op te laden.

## PROBLEEMOPLOSSING

- Als uw klok een onjuiste tijd weergeeft of niet goed functioneert, wat kan komen door elektrostatische ontlading of andere verstoring, haal dan de stekker uit het stopcontact (en verwijder de back-up batterij). De klok wordt naar de standaardinstellingen gereset en u dient hem opnieuw in te stellen.
- Als een vreemd scherm verschijnt, verwijder dan de back-up batterij en haal de stekker uit het stopcontact. Verbind de klokradio weer na 1 of 2 minuten. De klok wordt naar de standaardinstellingen gereset en u dient hem opnieuw in te stellen.
- De USB-poort is alleen bedoeld om op te laden. Muziek afspelen via een USB-apparaat wordt niet ondersteund.

## **SPECIFICATIES**

FM-band: 87.5 tot 108 MHz

Stroomtoevoer: 110-220V AC, 60-50 Hz

Stroomverbruik: 6.6W

USB opladen: maximaal 500 mA stroom

### **Klantenservice**

ADMEA/LOGISAV

ZI du clos des charmes

26 rue du clos des charmes

77090 COLLEGIEN-FRANCE



