

# WIRELESS TV EARPHONES

## ECOUTEURS TV STETHOSCOPIQUES

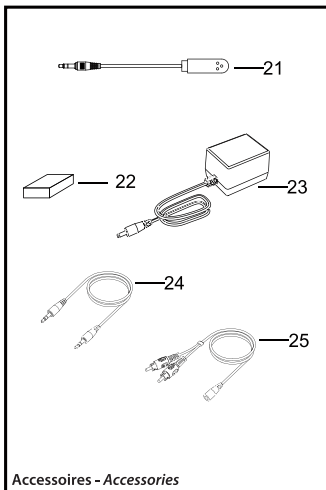
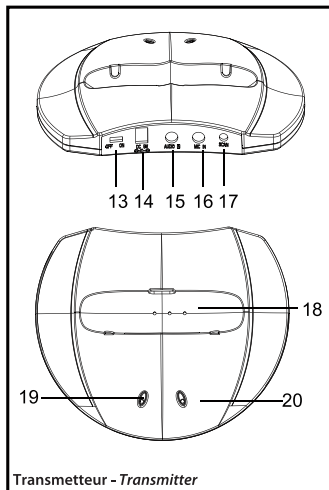
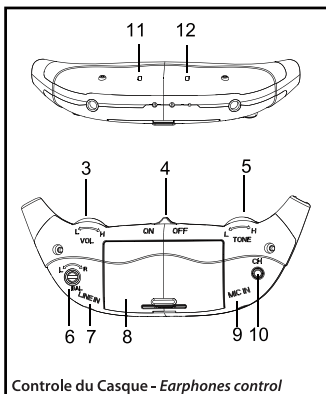
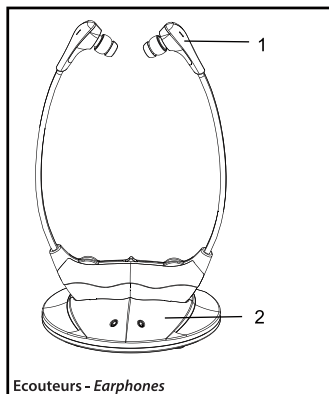
### GUIDE D'UTILISATION

### USERGUIDE



# SCHNEIDER

## CONTENU ET DESIGNATION DES COMMANDES - INCLUDED & CONTROLS LOCATION



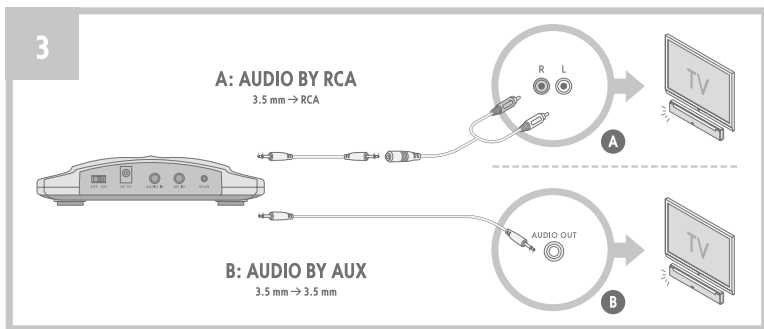
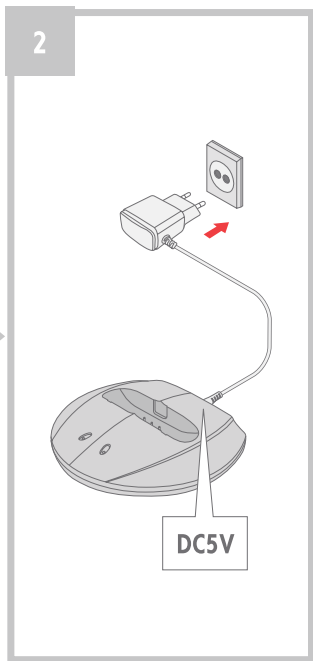
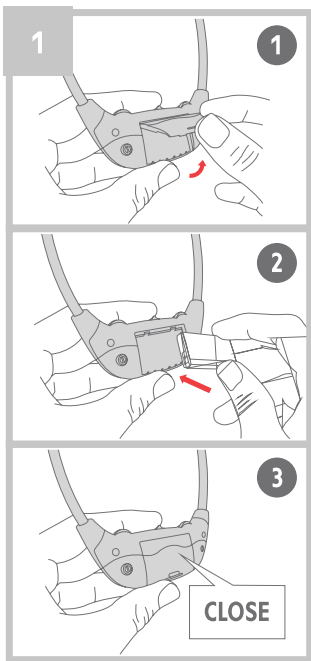
## MANUEL D'UTILISATION INSTRUCTION MANUAL

### PLACEMENTS DES ÉLÉMENTS & DES COMMANDES

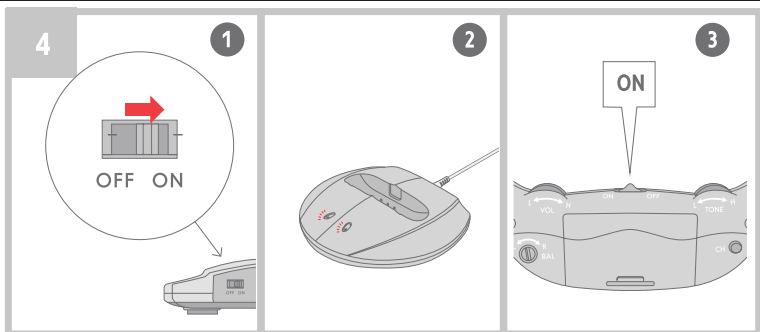
- |  |                                       |
|--|---------------------------------------|
| 1- Ecouteurs Stéthoscopiques                 | 14- Prise d'alimentation DC 5V=0.5A   |
| 2- Transmetteur                              | 15- Entrée audio Jack 3.5mm           |
| 3- Bouton de réglage du volume               | 16- Entrée Jack 3.5mm pour le micro   |
| 4- Interrupteur ON / OFF                     | 17- Bouton «scan» de recherche        |
| 5- Bouton de réglage micro                   | 18- Pins de contacte pour la charge   |
| 6- Bouton de réglage de la panoramique (L-R) | 19- LED témoin de fonctionnement      |
| 7- Entrée audio Jack 3.5mm                   | 20- LED témoin de la transmission     |
| 8- Couverture du compartiment batterie       | 21- Microphone - Jack 3.5mm           |
| 9- Entrée Jack 3.5mm pour le micro           | 22- Batterie Lithium-Ion rechargeable |
| 10- Bouton de selection du canal d'écoute    | 23- Adaptateur DC 5V=0.5A             |
| 11- LED témoin de fonctionnement             | 24- Câble audio Jack - Jack 3.5mm     |
| 12- LED témoin de la transmission UHF        | 25- Câble audio Jack(f) 3.5mm - RCA   |
| 13- Interrupteur ON / OFF                    |                                       |

### LOCATION OF PARTS & CONTROLS

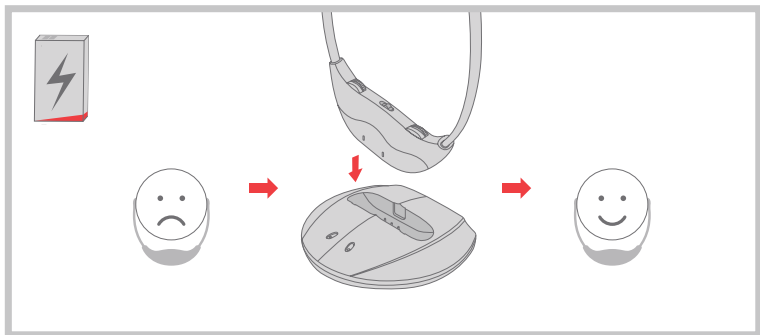
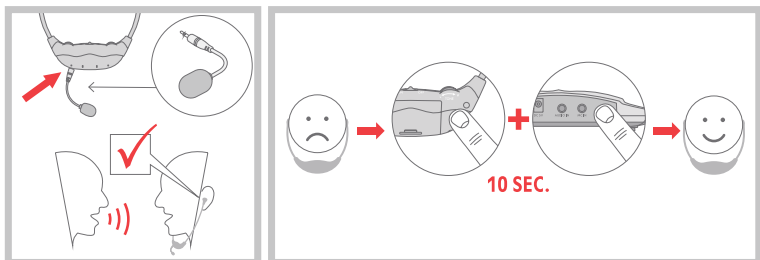
- |                             |                                      |
|-----------------------------|--------------------------------------|
| 1- Earphones                | 14- DC 5V 0.5A In Port               |
| 2- Transmitter              | 15- Audio jack 3.5mm Line-In         |
| 3- Volume Knobs             | 16- Audio Jack 3.5mm MIC-In          |
| 4- ON / OFF Switch          | 17- SCAN Button                      |
| 5- MIC Knobs                | 18- Charging Pins / Contacts         |
| 6- Balance Knobs (L-R)      | 19- Power LED                        |
| 7- Audio Jack 3.5mm Line-In | 20- Audio LED                        |
| 8- Battery Cover            | 21- Microphone - Jack 3.5mm          |
| 9- Audio Jack 3.5mm MIC-In  | 22- Lithium-Ion rechargeable Battery |
| 10- Channel button          | 23- DC 5V 0.5A Power Adapter         |
| 11- Power LED               | 24- Audio Jack - Jack 3.5mm Cable    |
| 12- RF Reception LED        | 25- Audio Jack(f) 3.5mm - RCA Cable  |
| 13- ON / OFF Switch         |                                      |



# WIRELESS TV EARPHONES

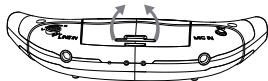


## Usage



## CHARGER LE CASQUE

-Placer la batterie Lithium-Ion dans l'emplacement prévu dans le casque, veillez à respecter la polarité de la batterie (+ / -).



-Lors de la première utilisation du casque, charger la batterie pendant 12h consécutives. Pour charger la batterie, vérifier que le casque est éteint en vérifiant que l'interrupteur est sur la position «OFF». Placer le casque sur sa base (transmetteur) en mettant en contacte les pins de recharge, lorsque le casque est chargé complètement, la LED témoin s'allume alors en vert.

## INSTALLATION DU TRANSMETTEUR

1. Brancher l'adaptateur secteur dans le port DC 5V 0.5A
2. Tourner l'interrupteur ON / OFF sur la position «ON». Lorsque le casque est allumé, la LED témoin s'allume en vert

**NOTE :** Lorsque le casque est déchargé et posé sur le transmetteur, la LED s'allumera en orange jusqu'à ce que le casque soit rechargé complètement (La LED devient alors verte).

3. Connecter le transmetteur à une source audio en utilisant le câble RCA (inclus) et le câble jack - jack (inclus).
4. Lorsque le transmetteur reçoit un signal audio, le LED témoin Audio s'allume alors en vert (si aucun signal audio n'est détecté, la LED s'allumera d'une couleur orange)

## CONNECTER LE CASQUE ET LE TRANSMETTEUR

1. Allumer le casque audio en tournant l'interrupteur «ON / OFF» sur la position «ON» (La LED témoins d'alimentation du casque s'allumera en rouge)
2. Le casque se connecte automatiquement à la base.

Note : Brancher le micro sur le casque pour s'en servir d'amplificateur sonore / Aide à l'écoute

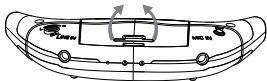
## Utilisation en mode filaire

Le casque peut être utilisé en mode filaire, pour cela brancher le cordon jack 3.5mm directement dans le port Line In.

# WIRELESS TV EARPHONES

## CHARGING THE EARPHONES

*-Carefully open the battery door cover and insert the Lithium-Ion Battery according the polarity (+ / -)*



*-For the first time use, charge the earphones for at least 12h. To charge earphones, ensure the earphones are OFF by sliding the Power Switch to «OFF». Place the earphones on the transmitter and ensure that the charging contacts aligned. When the earphones are fully charged, the power LED is green lightning.*

## TRANSMITTER SET UP

- 1.Plug the AC/DC power adapter into the DC 5V port located on the rear of transmitter.*
- 2.Slide the Power Switch to «ON». The transmitter's LED while lightning in Green.*

***NOTE : If the earphones are docked on the transmitter and in low battery, the transmitter's Power LED while lightning in Orange. When the light is green, earphones are charged***

- 3.Connect the transmitter to an Audio source using the included RCA and audio cables.*
- 4.When the transmitter receives an audio signal, the Audio LED is green (if not, it is orange)*

## CONNECT THE HEADSET

- 1.To turn on the Earphones, slide the power switch to ON, the power LED is red*
- 2.The earphones will automatically Sync with the transmitter.*

*Note : Plug the mic on the earphones to perform monitoring function hearing aid device*

## Wired mode

*The headset can be plug directly with the jack-jack cable (Line In port).*

## Specifications

<b>Réponse en fréquence / Frequency range</b>	30 - 20,000 Hz
<b>Ratio signal /bruit / Noise</b>	75 - 125 dB
<b>Séparation D-G / R-L separation</b>	30 dB
<b>Fréquences de transmission Channels frequencys</b>	2.4 - 2.48 GHz digital
<b>Transmission Mode</b>	GFSK
<b>Puissance de transmission max Maximum transmitting power</b>	9,9 dBm
<b>Portée / Range</b>	25 - 30 m
<b>Alimentation / Power Input</b>	Adaptateur secteur /Power supply In : 100 - 240V AC, 50/60Hz, 0,2A Out : DC 5V, 500 mA
<b>Batterie / Battery</b>	Rechargeable / Lithium-Polymer 3,7V olts - 420 mAh - intégrée
<b>Dimensions</b>	Base : 11.5 x 9.5 x 2 cm Casque : 20 x 13 x 2
<b>Poids / Weight</b>	Casque / Headset : 60g - Base : 70g



### . Attention : Consignes de sécurité

- Ces consignes de sécurité doivent être conservées pour référence ultérieure.
- Avant de faire fonctionner cet appareil, lisez attentivement les instructions de sécurité et d'utilisation. Respectez tous les avertissements se trouvant sur le produit et dans les instructions d'utilisation.
- Ne pas utiliser ce produit à proximité d'eau, sous la pluie ni laisser de liquide s'infiltrer à l'intérieur du produit. L'eau et l'humidité peuvent provoquer un court-circuit sur les composants électroniques et provoquer des dysfonctionnements.
- Ne pas laisser tomber ou faire subir de chocs/vibrations à ce produit. Les chocs violents peuvent endommager les composants à l'intérieur.
- Le socle de la prise de courant doit être installé à proximité du matériel et doit être aisément accessible.
- Ne pas utiliser à l'extérieur.
- Si des odeurs suspectes ou de la chaleur s'échappent de ce produit ou si vous constatez tout autre signe de dysfonctionnement, débranchez immédiatement le produit de l'alimentation et contactez votre revendeur pour le faire vérifier ou réparer.
- Ne tentez pas de démonter, de réparer ou de modifier ce produit. Il n'y a pas de pièces réparables par l'utilisateur.
- N'utilisez pas votre appareil dans des endroits humides (salle de bains, piscine...). Protégez-le de toute projection d'eau ou d'autres liquides. Aucun objet rempli de liquide tel qu'un vase ne doit être placé sur l'appareil ou à proximité.
- N'exposez pas votre appareil à des températures extrêmes. Cet appareil est destiné à être utilisé sous un climat tempéré. Le produit ne doit pas être exposé à une chaleur excessive telle que celle du soleil, d'un feu. Ne pas placer l'appareil à proximité de sources de flammes nues, telles que des bougies allumées.
- Ne laissez pas votre appareil à la portée des jeunes enfants.

### . Environnement

#### L'emballage :

- Pour faciliter le recyclage des emballages, veuillez respecter les règles de tri mises en place localement pour ce type de déchets.
- Le produit :
- La poubelle barrée apposée sur le produit (y compris ses accessoires) signifie qu'il appartient à la famille des équipements électriques et électroniques.



- Pour favoriser le recyclage et la valorisation des Déchets d'équipements Électriques et Electroniques (DEEE) mais également assurer la protection de l'environnement, la réglementation européenne vous demande de respecter les règles de tri mises en place localement pour ce type de déchets.
- La directive Européenne 2012/19/EU sur les Déchets des Équipements Électriques et Electroniques (DEEE), exige que les appareils ménagers usagés ne soient pas jetés dans le flux normal des déchets municipaux. Les appareils usagés doivent être collectés séparément afin d'optimiser le taux de récupération et le recyclage des matériaux qui les composent et réduire l'impact sur la santé humaine et l'environnement. Le symbole de la « poubelle barrée » est apposé sur tous les produits pour rappeler les obligations de la collecte séparée. Les consommateurs devront contacter les autorités locales ou leur revendeur concernant la démarche à suivre pour l'enlèvement de leur appareil.

[www.dea-factory.com](http://www.dea-factory.com)

DEA, BP 20093, 91943 Courtaboeuf Cedex-FRANCE

REF 3075



Par la présente, DEA déclare que l'appareil 3075 – Wireless TV Earphones sous la licence Schneider est conforme aux exigences essentielles et aux autres dispositions pertinentes de la directive RED 2014/53/EU et que la déclaration UE de conformité peut être consultée sur le site : <http://www.dea-factory.com>

## GARANTIE

Votre Casque Stéthoscopique est garanti pendant 1 an à partir de la date d'achat. La garantie couvre tous les défauts de pièces et de fabrication. Sont exclus de la garantie : les dommages dus à un maniement incorrect, à la négligence, à l'usure.

### SERVICE APRÈS-VENTE :

Le SAV est géré directement entre DEA Factory et le consommateur final. Pour formuler une demande de SAV, vous devez vous rendre sur notre site :

<http://sav.dea-factory.com>

ou sur [www.dea-factory.com](http://www.dea-factory.com) et cliquer sur la partie SAV située en haut à droite de l'écran. Après vous être enregistré (pour cela cliquez sur le bouton «s'enregistrer»), remplissez le formulaire affiché et cliquez sur «sauvegarder». Un email automatique de confirmation vous est alors envoyé, cliquez dessus afin de déclarer votre panne en ligne. Une adresse de renseignement reste disponible ([sav@dea-factory.com](mailto:sav@dea-factory.com)) mais elle ne se substitue en rien à la procédure mise en place plus haut. Suivant la nature de la panne, le client se verra alors attribué un numéro d'accord de retour et un formulaire de retour SAV qu'il devra joindre à son colis. Le produit est à renvoyer dans son emballage d'origine avec tous les accessoires. Après réception et test du produit, le client recevra un rapport indiquant si la panne est couverte ou non par la garantie.

Pour plus d'informations vous pouvez consulter notre charte SAV disponible sur notre site internet.

**TÉL SAV : (33) 06 95 24 52 59**

La garantie de ce produit s'applique uniquement  
en France métropolitaine.

[www.dea-factory.com](http://www.dea-factory.com)

DEA, BP 20093, 91943 Courtaboeuf Cedex-FRANCE

**REF 3075**

